

DE



LR 1200.1

LR 1004.03.08
www.liebherr.com

LIEBHERR

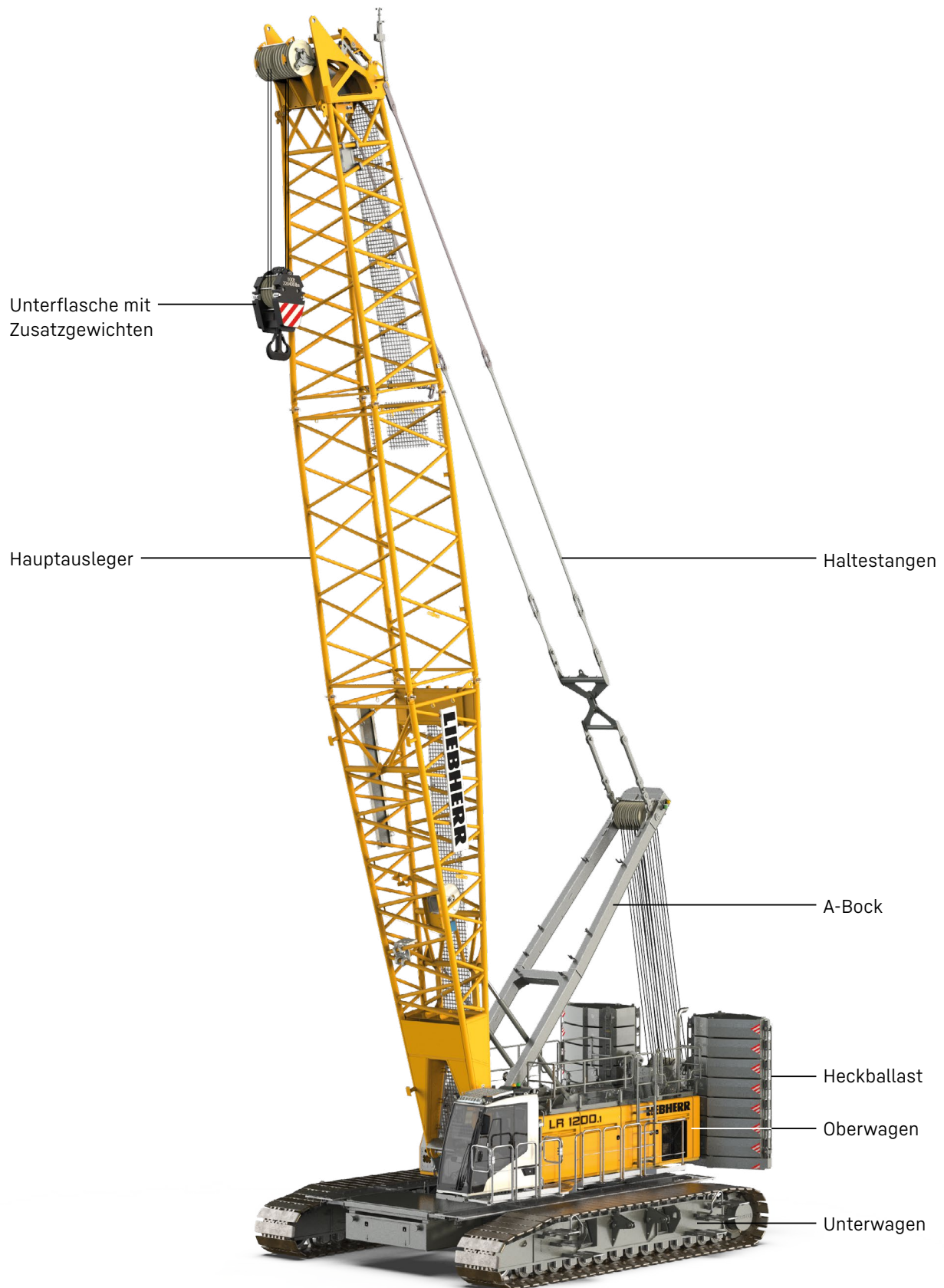
Raupenkrane

Aufbau und Besonderheiten	3
Technische Beschreibung	6
Abmessungen	8
Transportabmessungen und Gewichte	9
Selbstmontagesystem	14
Auslegerkombinationen	16
Hauptausleger 2320.xx	18
Verstellbarer Nadelausleger 1713.xx	20
Verstellbarer Nadelausleger 1916.xx	26
Feststehender Nadelausleger 1008.xx	32
Feststehender Nadelausleger 0806.xx	35
Feststehender Nadelausleger 0906.21	38

Anmerkungen

- Traglasten für Einsatz als Montagekran (entspricht Kraneinstufung nach ISO 4301-1, Krangruppe A1).
- Die Maschine steht auf tragfähigem, waagrechtem Untergrund.
- Das Gewicht des Lastaufnahmemittels (Unterflasche, Hubseile, Schäkel usw.) ist von der Traglast abzuziehen.
- Zusatzlasten am Ausleger (wie z.B. Laufstege) sind von den Traglasten abzuziehen.
- Die maximal zulässige Windgeschwindigkeit ist in der LMB-Software vorwählbar und in der TLT ersichtlich.
- Die Ausladungen sind von Mitte Drehkranz und unter Last angegeben.
- Die Traglasten sind in Tonnen angegeben und rundum schwenkbar.
- Des Weiteren sind für die Berechnung der Standsicherheit die ISO 4305 Tab. 1 + 2 + 3, als auch die Kippwinkelmethode 4° zugrunde gelegt.
- Für die Stahltragwerke gilt EN 13001-1; EN 13001-2.
- Die Endziffern der Abmessungen sind auf 0 und 5 gerundet und können von den tatsächlichen Abmessungen abweichen.
- Je nach ausgelieferter Konfiguration, Befüllung der Tanks sowie allgemein gültigen Toleranzen können die Gewichte abweichen.
- Die Abbildungen zeigen teilweise Optionen, die im Standardlieferumfang nicht enthalten sind.

Aufbau und Besonderheiten



Kabine mit hohem Komfort
– optimiertes Sichtfeld
– lärmreduzierendes Design
– orthopädischer Sitz

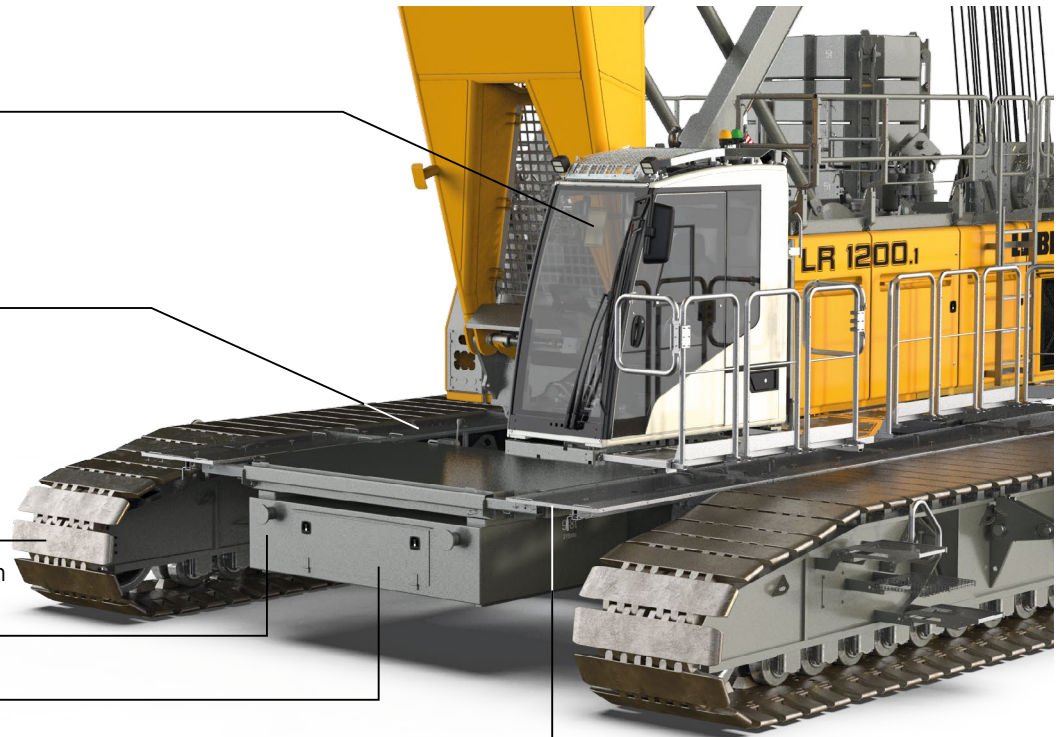
Zusätzliches
Sicherheitspodest

Raupenträger mit
1200 mm Flachbodenplatten

Zentralballast 9.8 t

Staufach für Werkzeug

Podeste



Hohe Leistung

Ein starker, effizienter und zuverlässiger Dieselmotor der neuesten Generation ermöglicht hohe Arbeitsleistungen und erlaubt die gleichzeitige Ausführung mehrerer Bewegungen.

Bodenbelastung

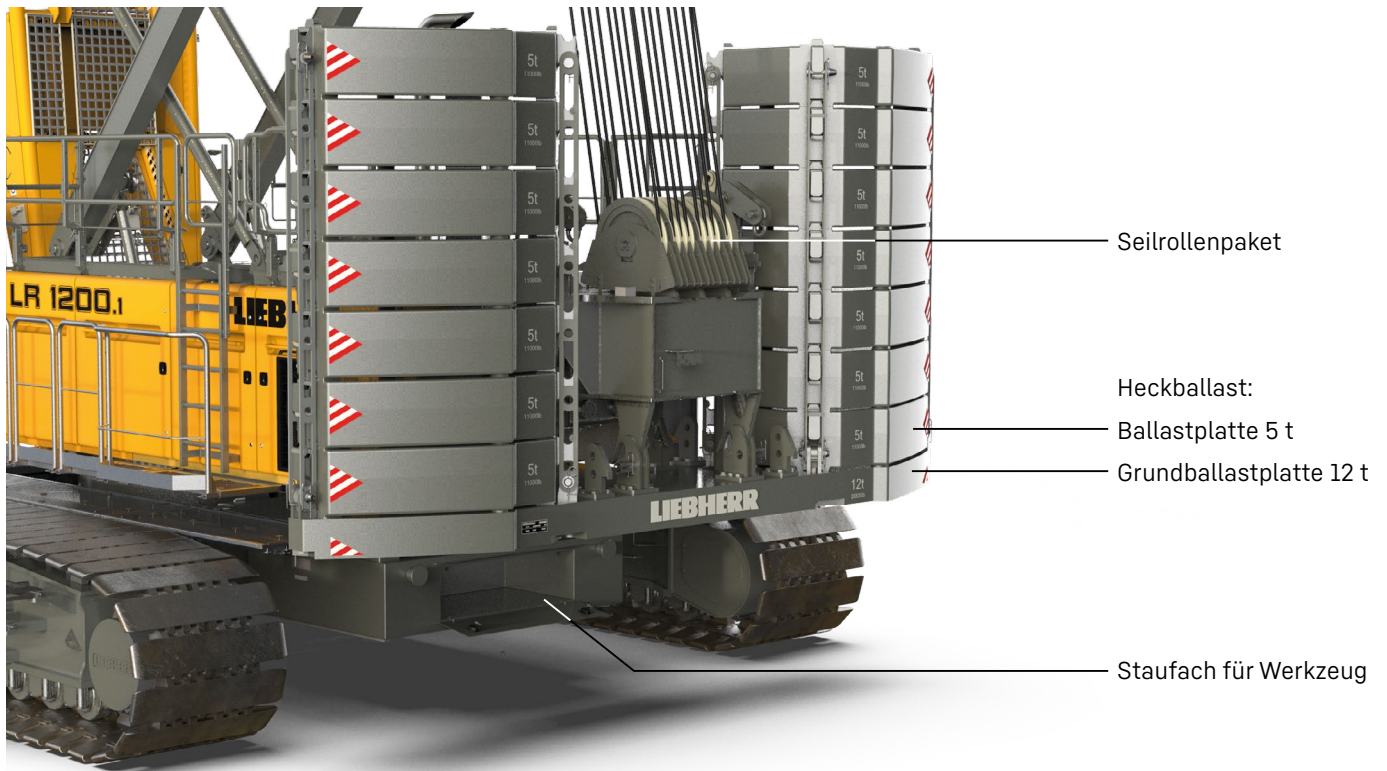
Der aktuelle Bodendruck wird je nach Konfiguration und Position der Maschine berechnet und in der Kabine angezeigt. Mit dem optional erhältlichen Liebherr-Crane-Planner lässt sich schon in der Planungsphase der aktuelle Bodendruck berechnen und anzeigen.

Komfortable Kabine

Optimiertes Sichtfeld gepaart mit besonderem Komfort: Dazu gehören ein orthopädischer Sitz inklusive Heiz- und Kühlfunktion sowie feinfühliges und ergonomische Bedienhebel.

Steuerung

Einfache und intuitive Bedienung der Kontroll-, Service- und Maschinenfunktionen auf großem und übersichtlichem Farbmonitor. Gebaut für extreme Umweltbedingungen.



Effizientes Selbstmontagesystem und kurze Montagezeiten

Das Selbstmontagesystem ermöglicht den sicheren, unabhängigen und schnellen Auf- und Abbau der Raupenträger sowie des Zentral- und Heckballasts und der Ausleger-elemente.

Einfacher Service

Wartungs- und servicefreundliche Anordnung und sicherer Zugang zu den Komponenten.

Mobilität

Maximale Mobilität aufgrund transportoptimierter Kranteile. Die maximale Transportbreite beträgt 3 m.

Ausleger

Die Vielzahl an Auslegersystemen und Konfigurationen ermöglicht den optimierten Einsatz auf unterschiedlichsten Baustellen.

Technische Beschreibung



Dieselmotor

Leistung nach ISO 9249	230 kW (313 PS) bei 1700 U/min
Modell	Liebherr D 944 A7-05
Kraftstofftankinhalt	790 l mit kontinuierlicher Niveauanzeige und Reserveangabe
Abgaszertifizierung	97/68 EG Stufe IV; EPA/CARB Tier 4f 97/68 EG Stufe V; EPA/CARB Tier 4f ECE-R.96 Power Band H nicht zertifizierter Emissionsstandard



Lärmessdaten und Vibrationen

Schallemission	gemäß Richtlinie 2000/14/EG	
Emissionsschalldruckpegel L_{PA}	74.0 dB(A)	(in der Kabine)
Garantierter Schalleistungspegel L_{WA}	105 dB(A)	(der Maschine)
Vibrationen auf Maschinenbediener	< 2.5 m/s ²	(auf obere Körpergliedmaßen)
	< 0.5 m/s ²	(auf gesamten Körper)



Hydraulikanlage

Hydraulikpumpen	doppelte Verstellpumpe im offenen Kreislauf ermöglicht das gleichzeitige Fahren aller Bewegungen automatisch arbeitende Druckabschneidung, um hydraulische Druckspitzen abzufangen
Hydrauliktankinhalt	650 l
Arbeitsdruck max.	350 bar
Hydrauliköl	elektronische Überwachung aller Filter Verwendung synthetischer, umweltfreundlicher Öle möglich



Steuerung

Steuerung	umfasst alle Steuer- und Kontrollfunktionen, für extreme Temperaturbereiche und harten Baustelleneinsatz konzipiert
Anzeige	kontraststarker Bildschirm in der Fahrerkabine, Anzeige aller Betriebsdaten des Gerätes sowie aller Warnungen oder eventueller Störmeldungen in der jeweiligen Landessprache
Betätigung	feinfühliges Fahren mehrerer Bewegungen gleichzeitig möglich dank elektrohydraulischer Proportionalsteuerung, dadurch ausgezeichnete Positionierbarkeit in allen Lastbereichen



Fahrwerk

Antrieb	mit Axialkolbenmotoren
Laufwerk	wartungsfrei, mit hydraulischer Kettenspannung
Bremse	hydraulisch löfzbare, federbelastete Lamellenbremse
Fahrgeschwindigkeit	0-1.6 km/h
Flachbodenplatten	Breite 1200 mm



Drehwerk

Antrieb	mit Axialkolbenmotoren, Planetengetriebe, Drehwerksritzel
Drehkranz	Rollendrehkranz mit außenliegender Verzahnung
Bremse	hydraulisch löfzbare, federbelastete Lamellenbremse
Drehgeschwindigkeit	0-3 U/min stufenlos regelbar
Geschwindigkeitsvorwahl	Betrieb mit Geschwindigkeitsvorwahl wie auch im Freilauf möglich Bei Geschwindigkeitsvorwahl: Lamellenbremse (Stillstandsbremse) schließt bei fehlender Drehbewegung



Hubwerke

Standard-Kranwinden 1 + 2	in Öl laufende, innenliegende, wartungsarme Planetengetriebe, Lastabstützung über Hydraulikanlage, federbelastete Lamellenbremse (Stillstandsbremse), hochdruckgeregelte Verstellölmotoren für die Hauptwinden, volle Ausnutzung der installierten Motorleistung durch automatische Anpassung der Windengeschwindigkeit an den jeweiligen Seilzug
Seilzug in der 7. Lage	120 kN
Seildurchmesser	26 mm
Seiltrommeldurchmesser	580 mm
Seilgeschwindigkeit	0-136 m/min
Seilkapazität in 7 Lagen	489 m
Option - Winde mit Freifalleinrichtung	Freifalleinrichtung: Kupplungs- und Bremsfunktion über die Arbeitsbremse (verschleißarme, wartungsfreie Lamellenbremse in kompakter Bauweise)



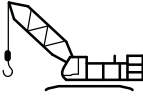




Verstellwinden

Hauptausleger	
Seilzug	max. 180 kN
Seildurchmesser	24 mm
Verstellung	15-86° in 130 s
Nadelausleger	
Seilzug	max. 105 kN
Seildurchmesser	20 mm
Verstellung	15-78° in 51 s

Dienstgewichte

Zusammensetzung der Dienstgewichte	Grundgerät mit Raupenträgern Winden 1 + 2, A-Bock 20 m Hauptausleger, bestehend aus Anlenkstück (10 m) und Kopf (7 m) und Zwischenstück (3 m) 82.3 t Heckballast (14 × 5 t + 1 × 12 t + 0.3 t) 36 t Zentralballast (2 × 9.8 t + 2 × 8.3 t) 250 t Unterflasche
Gesamtgewicht	ca. 210 t

Betriebsarten

	 Hebezeug	 Greifer	 Heben von Personen
 Land	✓	✓	✓
 Schwimmende Konstruktion (Bargebetrieb)	✓	✓	✓ *

* nur gültig bei einer Jack-up-Barge

Optionale Ausstattung

Grundgerät

Hauptwinden 12 t mit Freifall
Kundenspezifische Lackierung
Lasthaken 12.5 / 40 / 80 / 100 / 160 / 250 t

Ökonomie und Ökologie

Eco-Silent-Paket
Nebenstromaggregat (APU, 2.8 kW)

Ausleger

Nadelausleger verstellbar: Verstellwinde
Haltestangen aus CFK (carbonfaserverstärkter Kunststoff)

Auslegerzubehör

Laufsteg für Hauptausleger-Anlenkstück, inkl. Absturzsicherung
Laufsteg für Hauptausleger-Kopf, inkl. Absturzsicherung
Seilführung für Hauptausleger-Laufsteg, inkl. Absturzsicherung
Zusatzpaket Absturzsicherung am Auslegersystem 1 Person
Laufsteg für Hauptausleger-Zwischenstück 3 / 6 / 12 m
Laufsteg für Hauptausleger-Zwischenstück 3 / 6 / 12 m, inkl. Absturzsicherung

Anwendungspakete

Betriebsart: Heben von Personen (O)
Betriebsart: Bargebetrieb (O)
Betriebsart: Gründungsarbeiten (O)
Betriebsart: Vorwahl der Windgeschwindigkeit (S)
Betriebsart: Vorwahl Fahren mit Last (S)

Windgleichlauf
Funkfernsteuerung
Seileinziehfunktion über Funkfernsteuerung
Montage-Funkfernsteuerung
Verwenden der Nadeleinziehwinde als Hilfswinde
Beruhigungswinde 2 t Freifall
Hauptwinde Konstantzug für eine Winde
Zweihakeneinsatz
Kabinenerhöhung 6 m hydraulisch

Zusatzfunktionen

Crane Planner 2.0
LiDAT
Selbstmontage
Jack-up-System Standard / teleskopierbar
Selbstmontagesystem Ballast
Selbstmontagezylinder
Seileinziehwinde
Spurverstellung hydraulisch

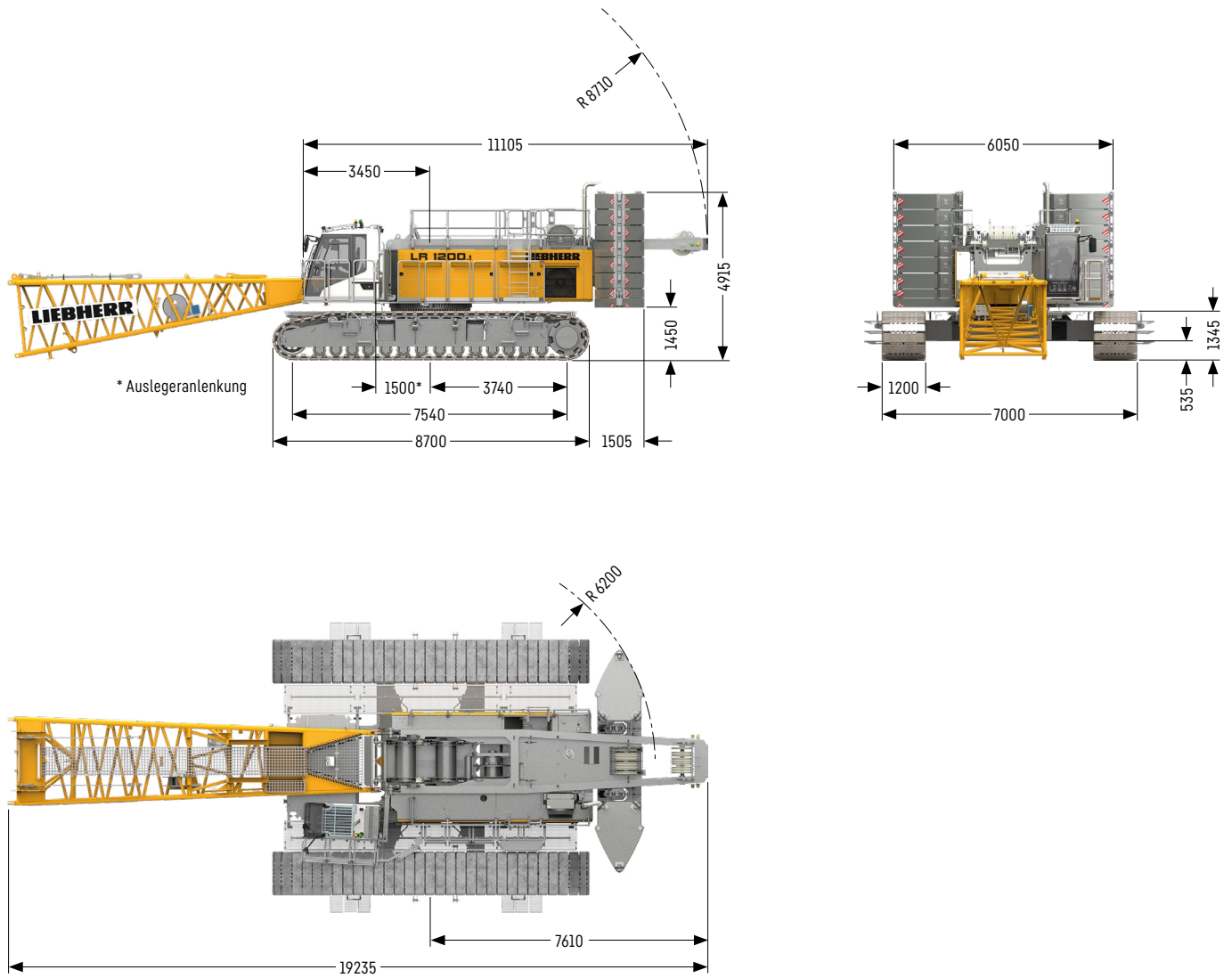
Servicepaket

Betankungspumpe Diesel / AdBlue
Kältepaket -25 °C / -40 °C
Nebenstromfilter für Hydrauliköl
Zentralschmierung Drehkranzlager / -flanken
Liebherr-Hydrauliköl Plus (longlife & bio)
Liebherr-Hydrauliköl Plus Arctic (longlife & bio)
Liebherr-Hydrauliköl Plus Arctic (longlife)
Zusätzliche Sicherheit
Assistenzsystem: Boom Up-and-Down Assistant
Assistenzsystem: Horizontaler Lastweg
Assistenzsystem: Vertical Line Finder
Assistenzsystem: Bodendruckanzeige und -visualisierung
Rückfahr- und Seitenkamera
Windenkamera
Motorzoom-Kamera am Auslegerkopf
Podeste und Geländer am Oberwagen 570 mm
Zusatzleiter für Aufbau des Auslegers
Dachgeländer am Oberwagen klappbar
Geländer für Kabinenpodest
Schutzgitter Kabinendach FOPS1
Vandalismusschutz Kabine
Hubhöhenanzeige für beide Hubwinden
Plug&Play dieselhydraulisches Notaggregat 18.4 kW
Drehwerks- und Arbeitsbereichsbegrenzung
Warnleuchte Flugverkehr
Zusatzwarnlampe Drehen des Oberwagens
Blitzfangstange
Mechanische Winkelanzeige
Ansaugklappe für Motor-Not-Aus
Zugangskontrolle
Fahrerkomfort
Zusätzliche Aufstiegsleiter
Zusatzbeleuchtung
Klimaanlage
Hydraulische Kabinenneigung
Getriebeölstandswarnanzeige
Litronic zusätzliche Sprache

(S) Standard, (O) Option

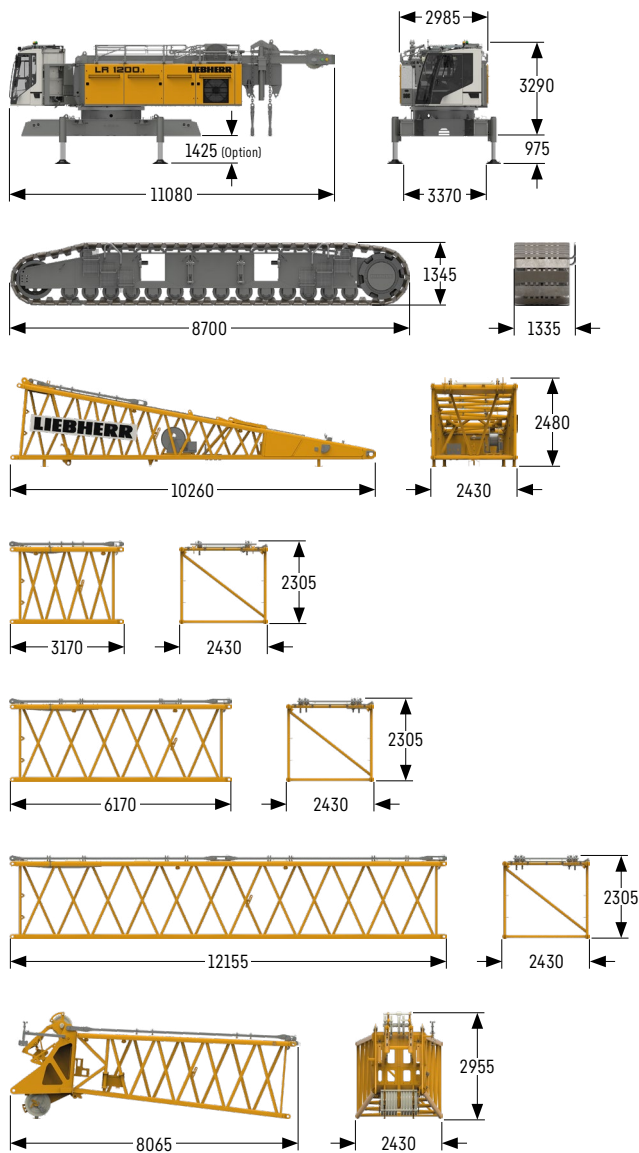
Abmessungen

Grundgerät mit Unterwagen



Transportabmessungen und Gewichte

Grundgerät und Hauptausleger 2320.xx



Grundgerät

Gewicht ohne Hubseil	kg	37228
Gewicht der Hubseile	kg/m	3.4

mit A-Bock 1, Winden 1 + 2 (2x 120 kN), ohne Anlenkstück, ohne Heckballast, ohne Zentralballast und Raupenträger

Raupenträger

Gewicht Flachbodenplatten 1200 mm	kg	19658
-----------------------------------	----	-------

Anlenkstück 10 m (No. 2320.25)

Gewicht mit Winde	kg	4827
Gewicht ohne Winde	kg	3737

Zwischenstück 3 m (No. 2320.23)

Gewicht mit HPT ¹⁾	kg	871
Gewicht mit HPT ¹⁾ und NDL ²⁾	kg	959

Zwischenstück 6 m (No. 2320.20)

Gewicht mit HPT ¹⁾	kg	1180
Gewicht mit HPT ¹⁾ und NDL ²⁾	kg	1333

Zwischenstück 12 m (No. 2320.20)

Gewicht mit HPT ¹⁾	kg	2109
Gewicht mit HPT ¹⁾ und NDL ²⁾	kg	2412

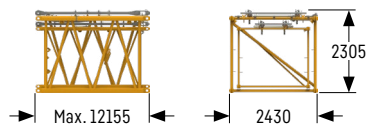
Auslegerkopf 7 m (No. 2320.23)

Gewicht mit HPT ¹⁾	kg	3613
-------------------------------	----	------

¹⁾ HPT: Haltestangen Hauptausleger

²⁾ NDL: Haltestangen Nadelausleger

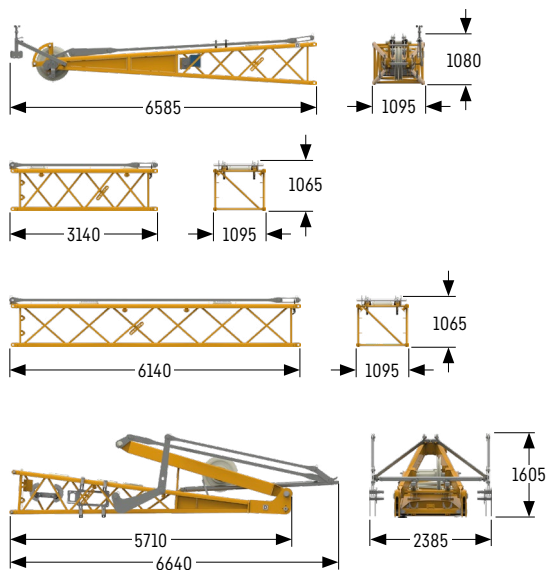
Transportalternative 2320.xx / 1916.xx



Transportalternative (No. 2320.xx / 1916.xx)

No. 2320.xx / 1916.xx	m	3 / 3	6 / 6	12 / 12
Gewicht inkl. Haltestangen	kg	1453	2064	3699

Feststehender Nadelausleger 1008.xx



Auslegerkopf 5.5 m (No. 1008.20)

Gewicht inkl. Haltestangen	kg 873
----------------------------	--------

Zwischenstück 3 m (No. 1008.17)

Gewicht inkl. Haltestangen	kg 267
----------------------------	--------

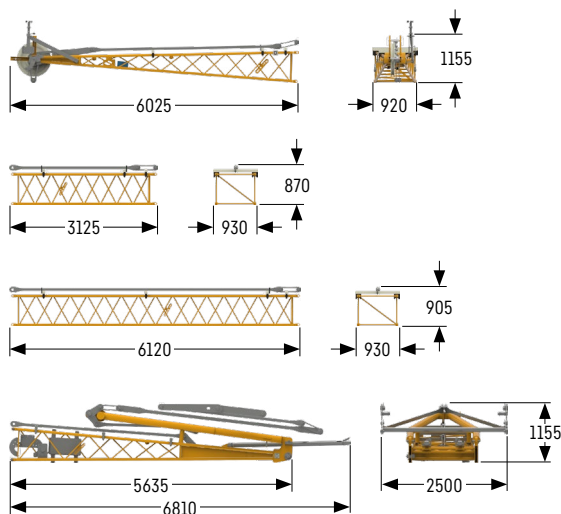
Zwischenstück 6 m (No. 1008.17)

Gewicht inkl. Haltestangen	kg 448
----------------------------	--------

Anlenkstück 5.5 m mit A-Bock (No. 1008.20)

Gewicht inkl. Haltestangen	kg 2110
----------------------------	---------

Feststehender Nadelausleger 0806.xx



Auslegerkopf 5.5 m (No. 0806.16)

Gewicht inkl. Haltestangen	kg 442
----------------------------	--------

Zwischenstück 3 m (No. 0806.15)

Gewicht inkl. Haltestangen	kg 141
----------------------------	--------

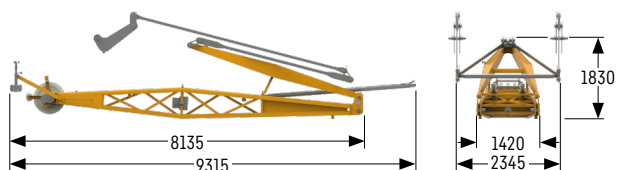
Zwischenstück 6 m (No. 0806.15)

Gewicht inkl. Haltestangen	kg 249
----------------------------	--------

Anlenkstück 5.5 m mit A-Bock (No. 0806.16)

Gewicht inkl. Haltestangen	kg 1017
----------------------------	---------

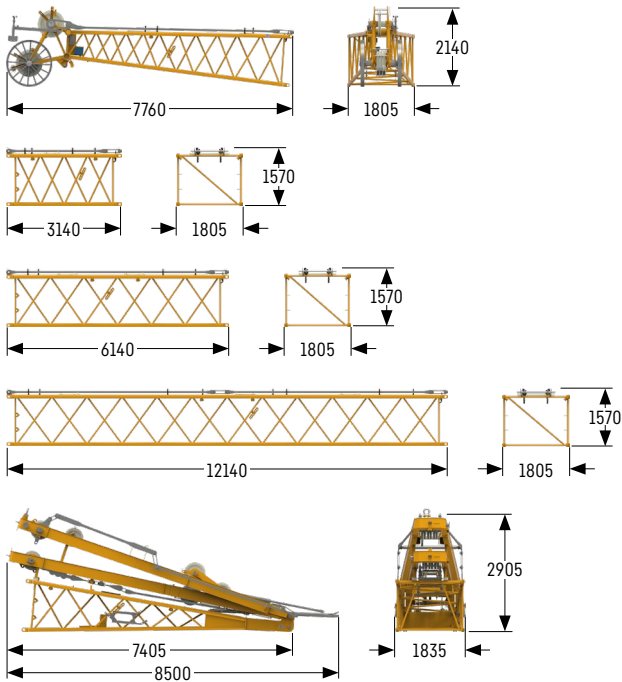
Feststehender Nadelausleger 0906.21



Feststehender Nadelausleger 7 m (No. 0906.21)

Gewicht inkl. Haltestangen	kg 2413
----------------------------	---------

Verstellbarer Nadelausleger 1713.xx



Auslegerkopf 7 m (No. 1713.21)

Gewicht inkl. Haltestangen	kg 1376
----------------------------	---------

Zwischenstück 3 m (No. 1713.18)

Gewicht inkl. Haltestangen	kg 394
----------------------------	--------

Zwischenstück 6 m (No. 1713.18)

Gewicht inkl. Haltestangen	kg 624
----------------------------	--------

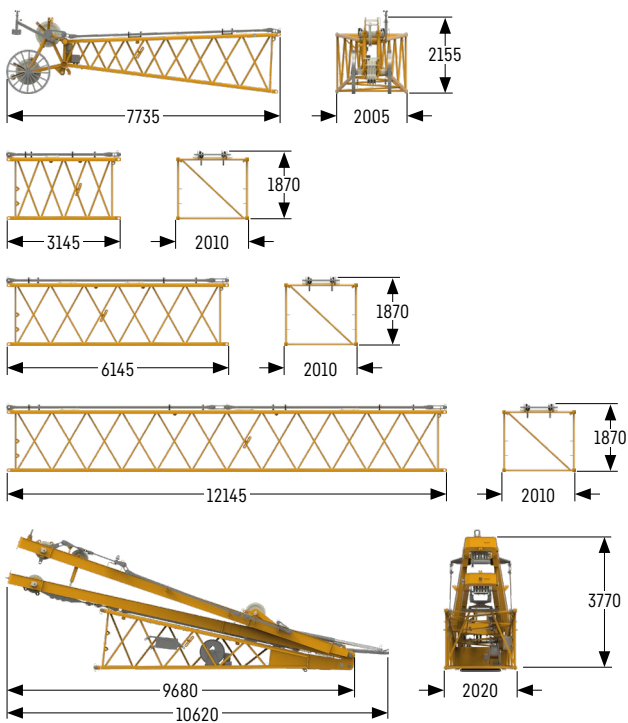
Zwischenstück 12 m (No. 1713.18)

Gewicht inkl. Haltestangen	kg 1122
----------------------------	---------

Anlenkstück 7 m mit A-Böcken 2 + 3 (No. 1713.22)

Gewicht inkl. Haltestangen	kg 4763
----------------------------	---------

Verstellbarer Nadelausleger 1916.xx



Auslegerkopf 7 m (No. 1916.21)

Gewicht inkl. Haltestangen	kg 1520
----------------------------	---------

Zwischenstück 3 m (No. 1916.18)

Gewicht inkl. Haltestangen	kg 494
----------------------------	--------

Zwischenstück 6 m (No. 1916.18)

Gewicht inkl. Haltestangen	kg 731
----------------------------	--------

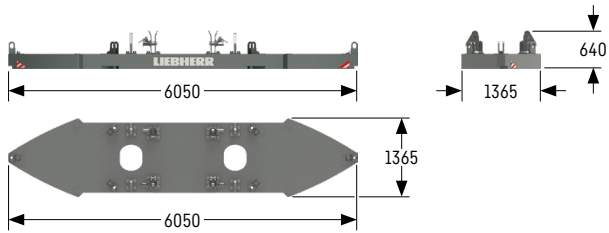
Zwischenstück 12 m (No. 1916.18)

Gewicht inkl. Haltestangen	kg 1287
----------------------------	---------

Anlenkstück 7 m mit A-Böcken 2 + 3 (No. 1916.22)

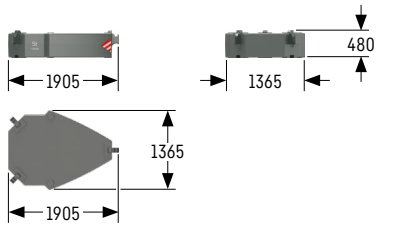
Gewicht inkl. Haltestangen	kg 6237
----------------------------	---------

Ballast



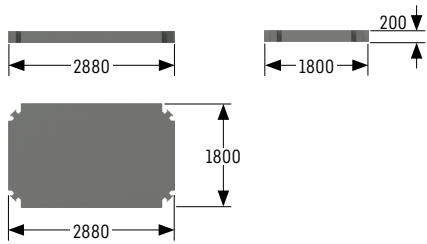
Grundballastplatte exkl. Verzurrung (1x)

Gewicht	kg 12000
---------	----------



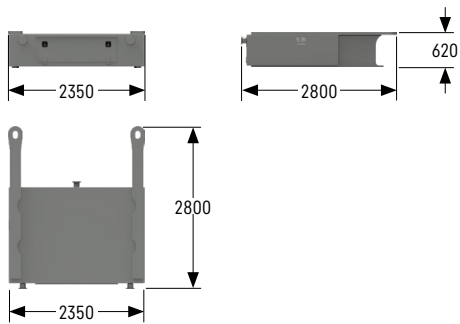
Ballastplatte (14x)

Gewicht	kg 5000
---------	---------



Zentralballastplatte (2x)

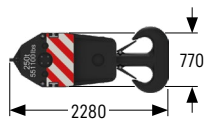
Gewicht	kg 8300
---------	---------



Zentralballast (2x)

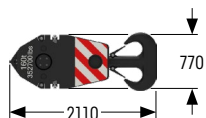
Gewicht	kg 9800
---------	---------

Unterflaschen mit Zusatzgewichten / Lasthaken



250 t Unterflasche - 11 Seilrollen

Breite	mm	1250
Gewicht	kg	2300 / 3200



160 t Unterflasche - 7 Seilrollen

Breite	mm	885
Gewicht	kg	1500 / 2250 / 3000



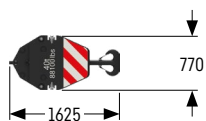
100 t Unterflasche - 5 Seilrollen

Breite	mm	745
Gewicht	kg	1300 / 1800 / 2300



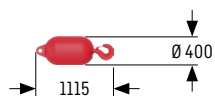
80 t Unterflasche - 3 Seilrollen

Breite	mm	565
Gewicht	kg	1000 / 1500 / 2000



40 t Unterflasche - 1 Seilrolle

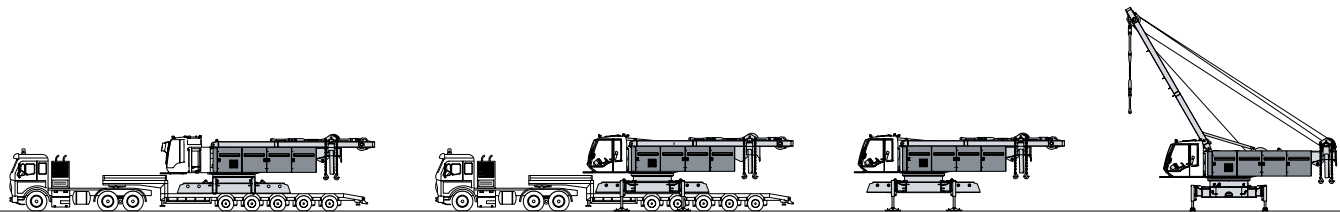
Breite	mm	490
Gewicht	kg	700 / 1100 / 1500



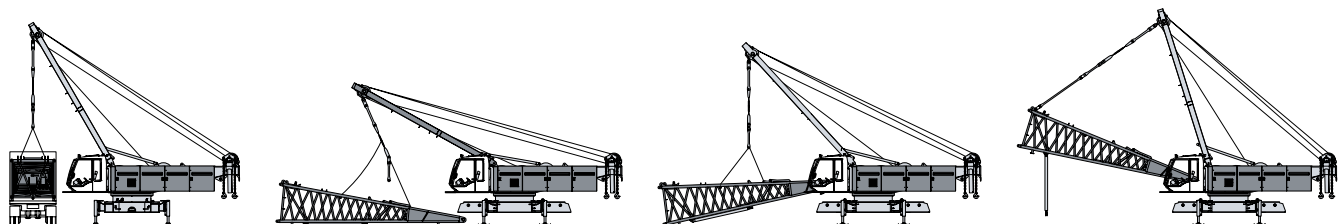
12.5 t Lasthaken

Gewicht	kg	600
---------	----	-----

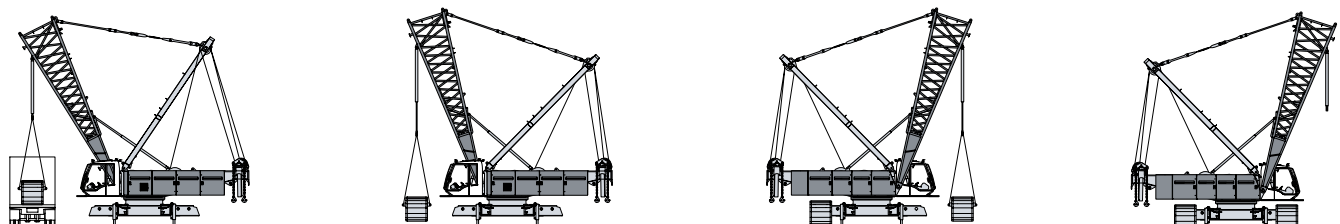
Selbstmontagesystem



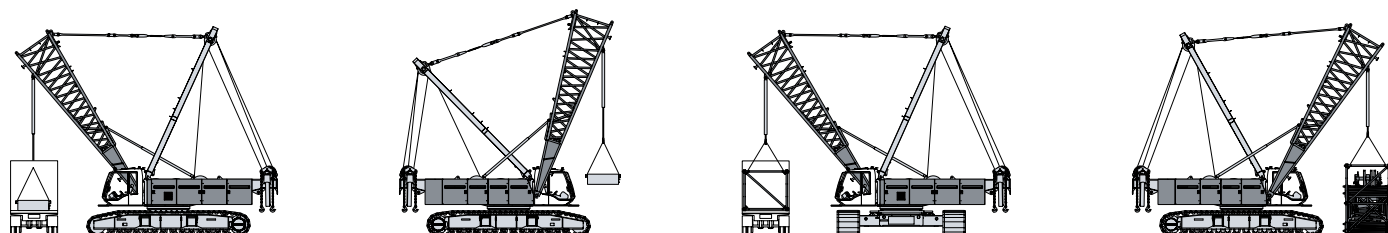
Entladung des Grundgerätes



Entladung und Anbau des Anlenkstücker

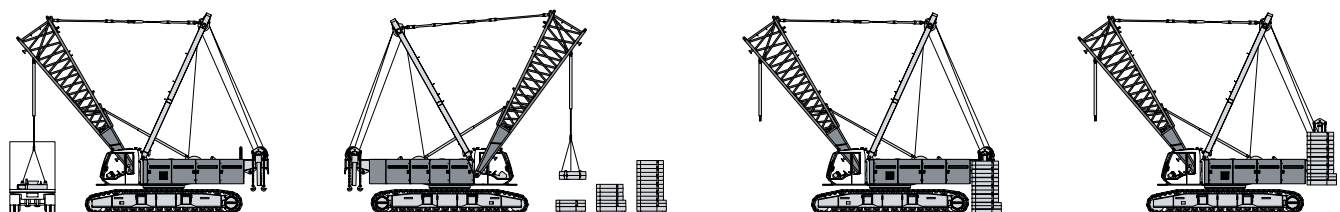


Entladung und Anbau der Raupenträger

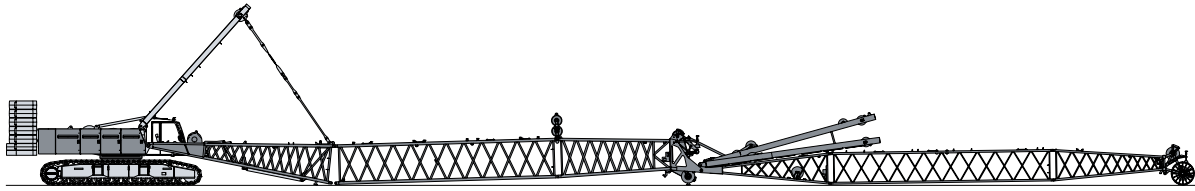


Entladung und Anbau des Zentralballastes

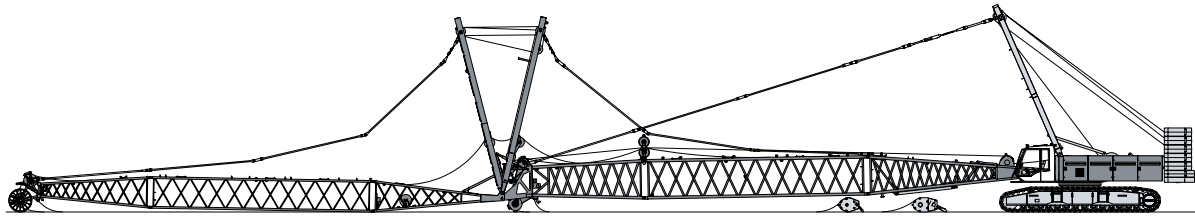
Entladung und Zusammenbau des Auslegers



Entladung, Zusammen- und Anbau des Heckballastes



Anbau des Auslegers

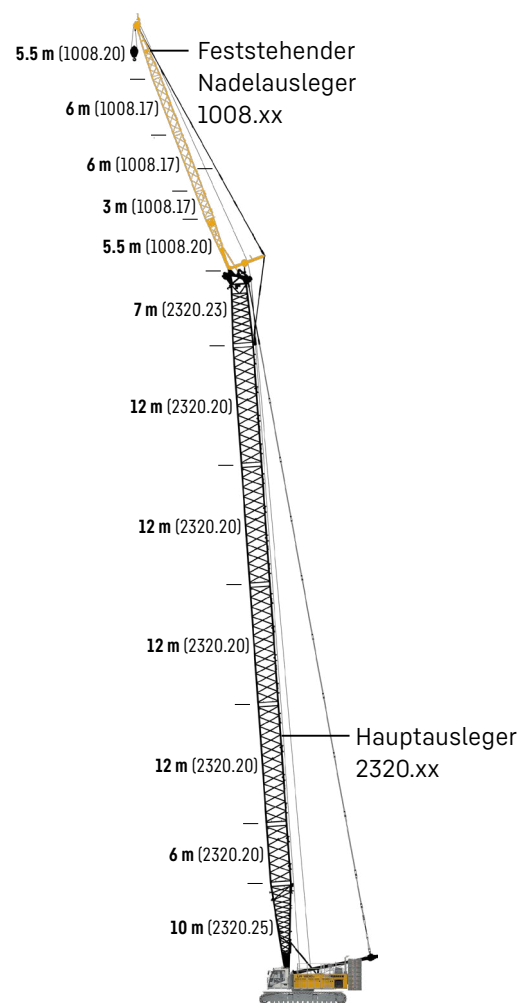
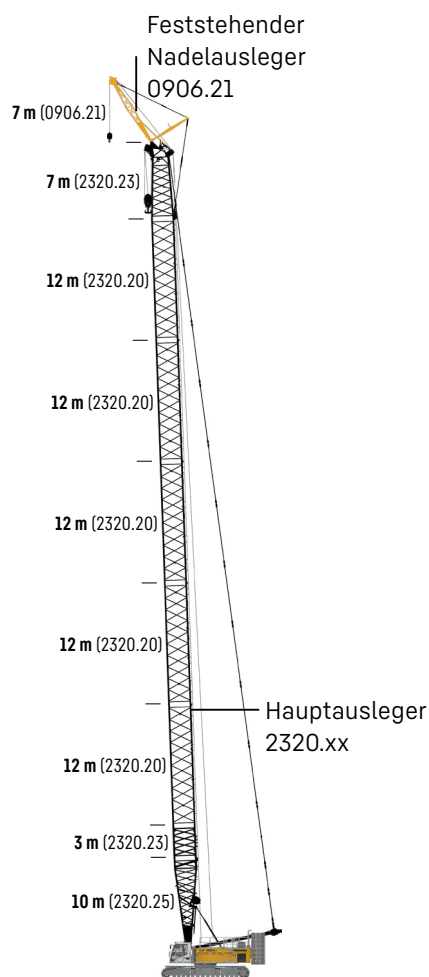
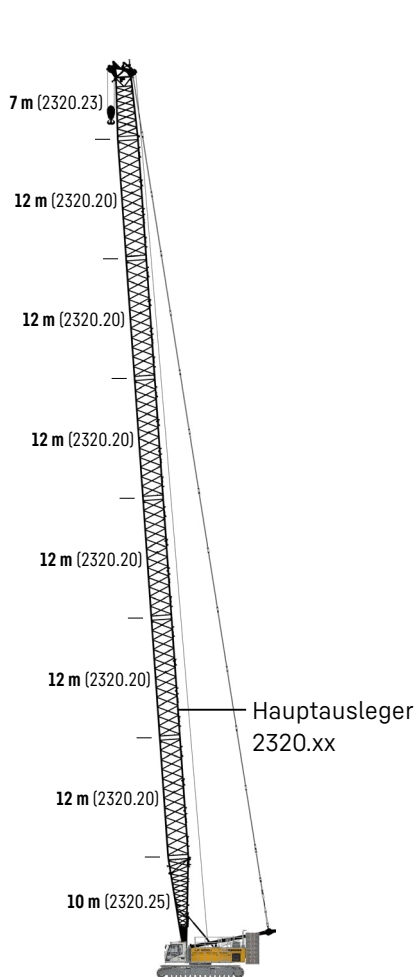


Einziehen der Hub- und Nadelseite



Haupt- und Nadelausleger anheben

Auslegerkombinationen



Hauptausleger

Modus 1

Max. Länge

2320.xx m 89

Weitere Informationen auf Seite 18.

Hauptausleger + feststehender Nadelausleger

Modus 3

Max. Kombination

2320.xx m 80

0906.21 m 7

Gesamtlänge m 87

Weitere Informationen auf Seite 38.

Hauptausleger + feststehender Nadelausleger

Modus 3

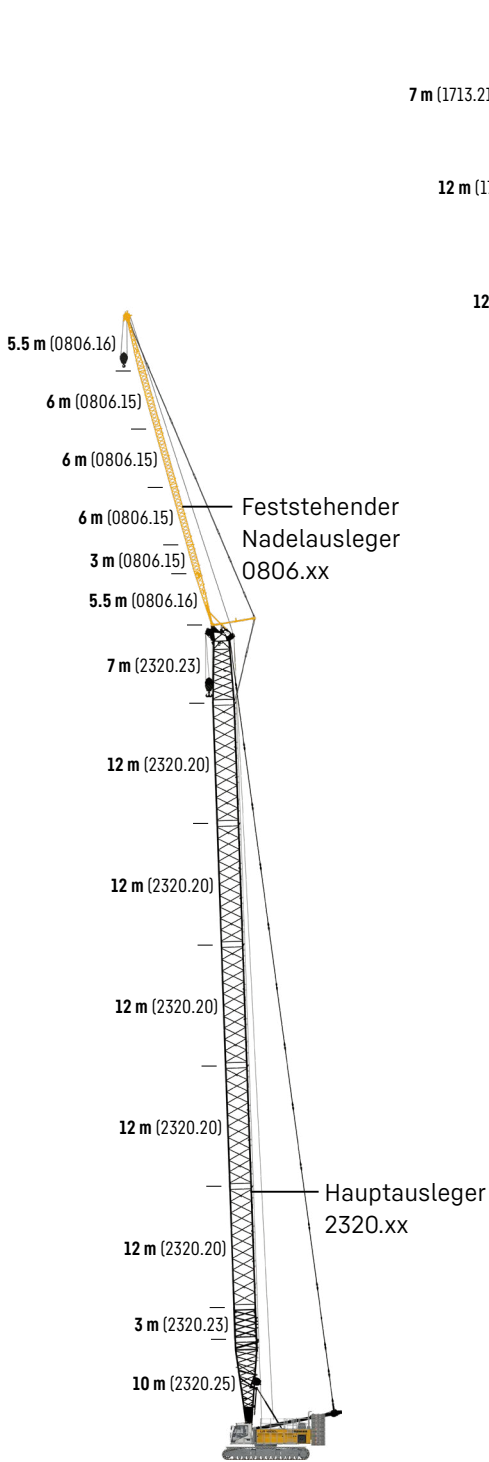
Max. Kombinationen

2320.xx m 71 74 77

1008.xx m 26 23 17

Gesamtlänge m 97 97 94

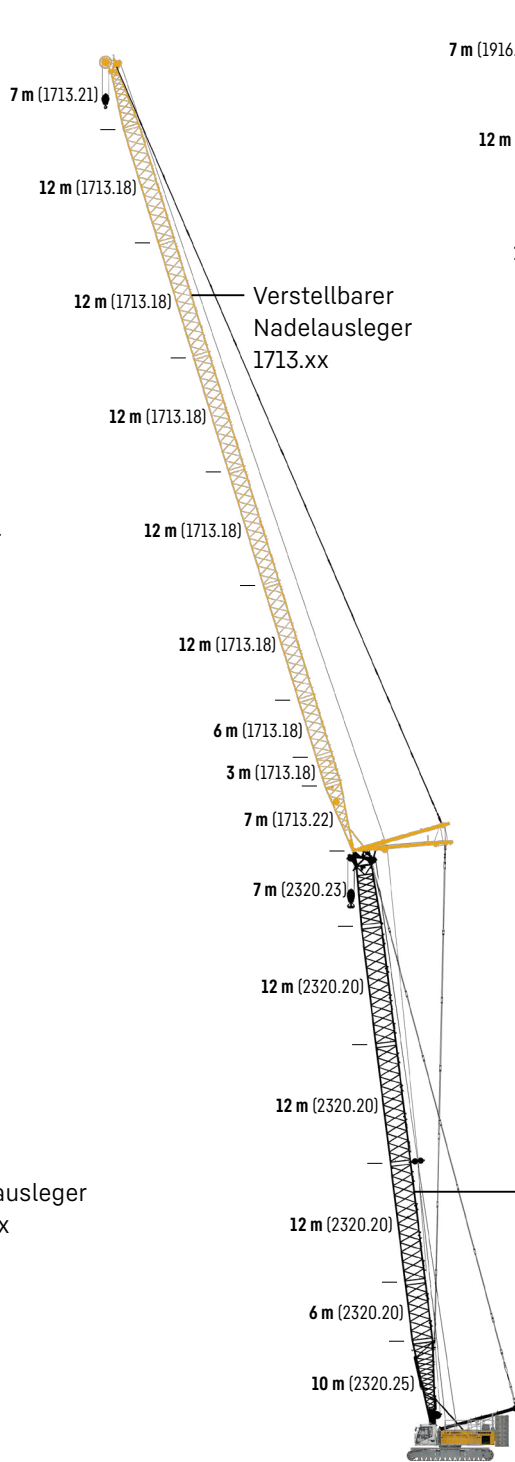
Weitere Informationen auf Seite 32.



**Hauptausleger +
feststehender Nadelausleger**

Modus 3		
Max. Kombinationen		
2320.xx	m 80	83
0806.xx	m 32	23
Gesamtlänge	m 112	106

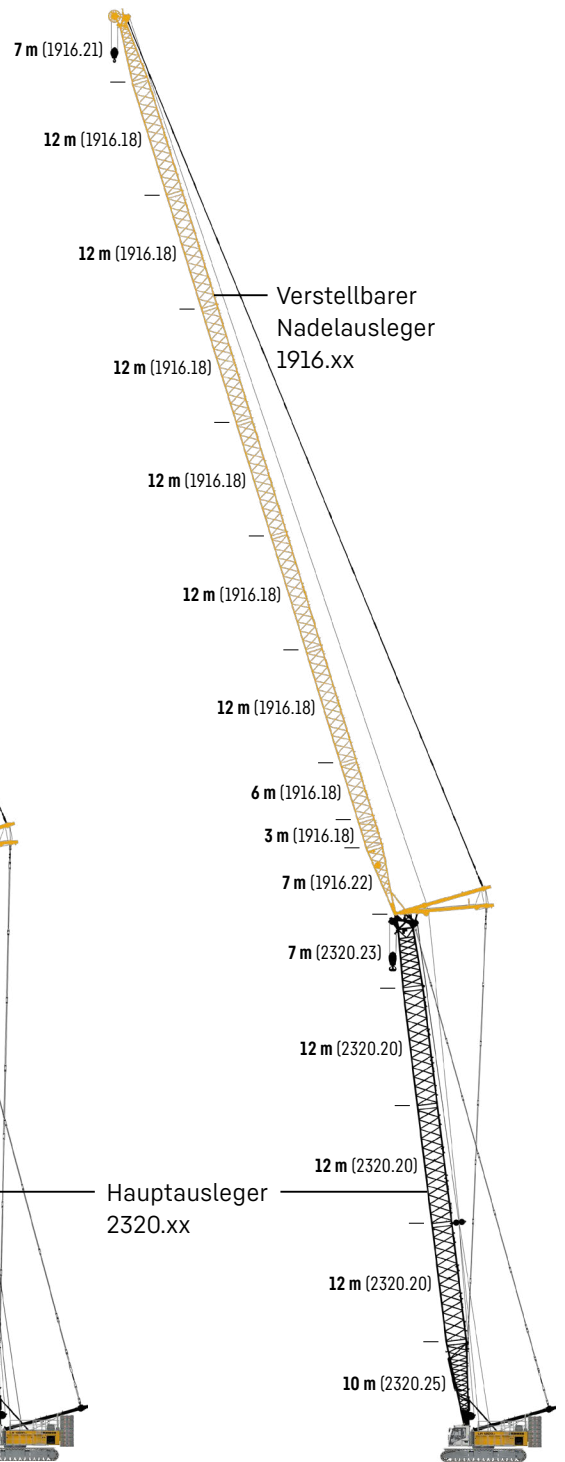
Weitere Informationen auf Seite 35.



**Hauptausleger +
verstellbarer Nadelausleger**

Modus 4			
Max. Kombinationen			
2320.xx	m 59	62	65
1713.xx	m 83	74	53
Gesamtlänge	m 142	136	118

Weitere Informationen auf Seite 20.



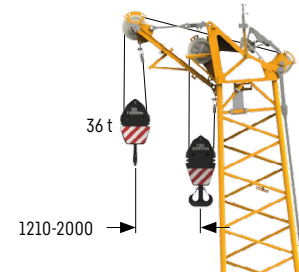
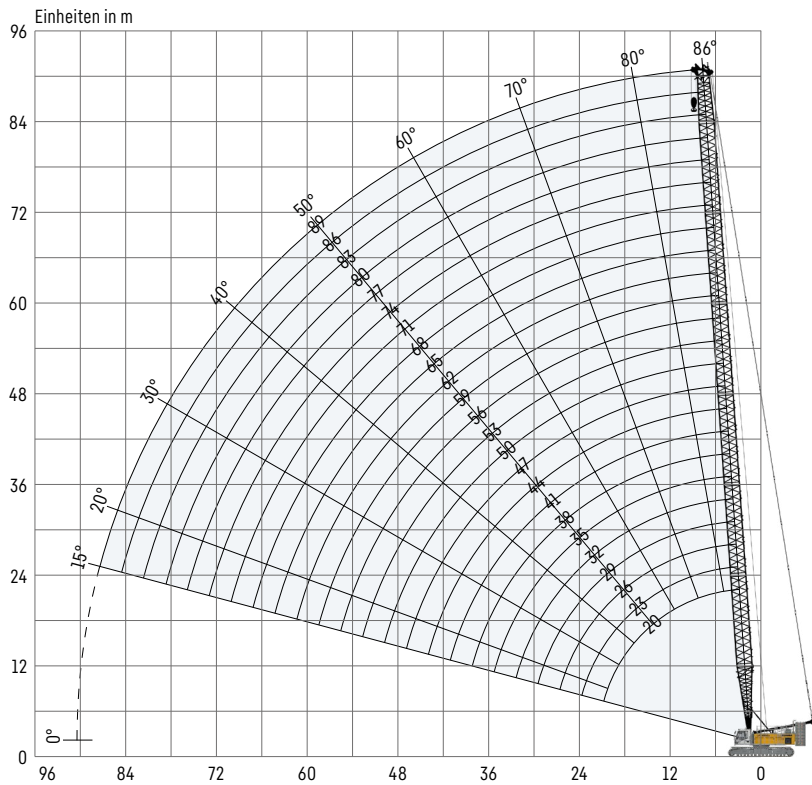
**Hauptausleger +
verstellbarer Nadelausleger**

Modus 4			
Max. Kombinationen			
2320.xx	m 53	56	59
1916.xx	m 95	80	62
Gesamtlänge	m 148	136	121

Weitere Informationen auf Seite 26.

Hauptausleger 2320.xx

Auslegerlänge 20-89 m



Spitzenausleger 36 t (Option)

Der Spitzenausleger ist für maximal 36 t Traglast zugelassen. Die dazugehörige Traglasttabelle ist in der LMB programmiert.

Hauptausleger-Konfiguration 2320.xx

Auslegerstück	Anzahl der Auslegerstücke												
	1	2	3	4	5	6	7	8	9	10	11	12	13
Anlenkstück 10 m	1	1	1	1	1	1	1	1	1	1	1	1	1
Zwischenstück 3 m	1		1		1		1		1		1		1
Zwischenstück 6 m		1	1				1	1			1	1	
Zwischenstück 12 m				1	1	1	1	2	2	2	2	3	
Auslegerkopf 7 m	1	1	1	1	1	1	1	1	1	1	1	1	1
Auslegerlänge [m]	20	23	26	29	32	35	38	41	44	47	50	53	
Spitzenausleger	✓	✓	✓	✓	✓	✓	✓	✓	✓	✓	✓	✓	✓
Anlenkstück 10 m	1	1	1	1	1	1	1	1	1	1	1	1	1
Zwischenstück 3 m	1		1		1		1		1		1		1
Zwischenstück 6 m		1	1				1	1			1	1	
Zwischenstück 12 m	3	3	3	4	4	4	4	5	5	5	5	6	
Auslegerkopf 7 m	1	1	1	1	1	1	1	1	1	1	1	1	1
Auslegerlänge [m]	56	59	62	65	68	71	74	77	80	83	86	89	
Spitzenausleger	✓	✓	✓	✓	✓	✓	✓	✓	✓	✓	✓	✓	✓

Traglasten mit Hauptausleger

Traglasten in [t] mit 82.3 t Heckballast und 36 t Zentralballast

Radius [m]	Auslegerlänge [m]											
	20	26	32	38	44	50	56	62	68	74	80	89
6					114.8							
7				129.5	107.8	90.1	80.2	65.4				
8		141.2	132.6	118.8	100.9	83.7	77.6	64.9	52.0	45.0		
9	129.7	122.8	116.0	109.8	93.2	78.8	74.8	62.1	50.3	44.7	37.0	26.6
10	114.2	108.5	103.0	98.0	87.2	73.6	71.9	60.2	48.3	43.1	36.0	26.6
14	70.5	70.5	70.5	67.7	65.2	59.2	60.4	52.3	41.4	38.1	31.7	24.0
20	43.3	43.5	43.5	43.2	43.0	42.4	41.0	39.5	33.7	32.6	27.0	20.4
22		38.3	38.3	38.0	37.8	37.5	36.7	35.5	32.0	31.1	25.6	19.4
24		34.0	34.0	33.8	33.6	33.3	33.0	32.0	30.2	29.8	24.5	18.5
26		30.4	30.5	30.3	30.1	29.8	29.5	29.1	28.1	27.1	23.5	17.7
32			22.8	22.7	22.5	22.1	21.9	21.5	21.2	20.7	19.9	16.1
38				17.5	17.4	17.1	16.8	16.5	16.2	15.8	15.4	14.3
44					13.8	13.5	13.3	12.9	12.6	12.2	11.9	11.1
46						12.5	12.3	12.0	11.7	11.3	10.9	10.3
48						11.7	11.5	11.1	10.8	10.4	10.1	9.4
50						10.9	10.6	10.3	10.0	9.6	9.2	8.7
55							8.8	8.5	8.2	7.8	7.5	6.9
60								7.0	6.7	6.4	6.0	5.5
65									5.5	5.1	4.8	4.3
70										4.1	3.7	3.2
75											2.8	2.3

Traglasten in [t] mit 72.3 t Heckballast und 36 t Zentralballast

Radius [m]	Auslegerlänge [m]											
	20	26	32	38	44	50	56	62	68	74	80	89
4.1	219.1											
5	216.9	162.8	153.6									
6	194.3	159.0	150.7	140.3	114.8							
7	164.9	152.5	141.8	129.5	107.8	90.1	80.2	65.4				
8	138.9	129.8	121.8	114.5	100.9	83.7	77.6	64.9	52.0	45.0		
9	119.8	112.8	106.5	100.8	93.2	78.8	74.8	62.1	50.3	44.7	37.0	26.6
16	53.7	53.7	53.6	53.3	51.4	49.5	47.7	45.9	38.8	36.2	29.9	22.5
18	45.7	45.7	45.7	45.5	45.0	43.4	41.9	40.4	36.0	34.3	28.5	21.3
20	39.5	39.6	39.6	39.4	39.2	38.5	37.2	35.8	33.7	32.6	27.0	20.4
26		27.6	27.7	27.4	27.2	26.9	26.6	26.2	25.2	24.3	23.3	17.7
28			24.9	24.7	24.5	24.2	23.9	23.6	23.0	22.0	21.2	17.1
32			20.5	20.4	20.2	19.9	19.6	19.2	18.9	18.4	17.6	16.1
34				18.6	18.5	18.1	17.9	17.5	17.2	16.8	16.1	14.8
40					14.3	14.0	13.7	13.4	13.1	12.7	12.3	11.3
46						11.1	10.8	10.5	10.2	9.8	9.4	8.6
48						10.2	10.0	9.6	9.3	8.9	8.6	7.9
50						9.5	9.2	8.9	8.6	8.2	7.8	7.2
55							7.6	7.3	6.9	6.6	6.2	5.7
60								5.9	5.6	5.2	4.9	4.3
65									4.4	4.1	3.7	3.2
70										3.1	2.8	2.2



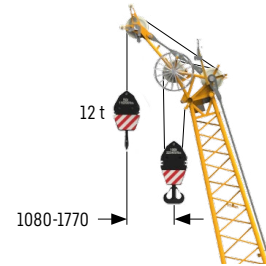
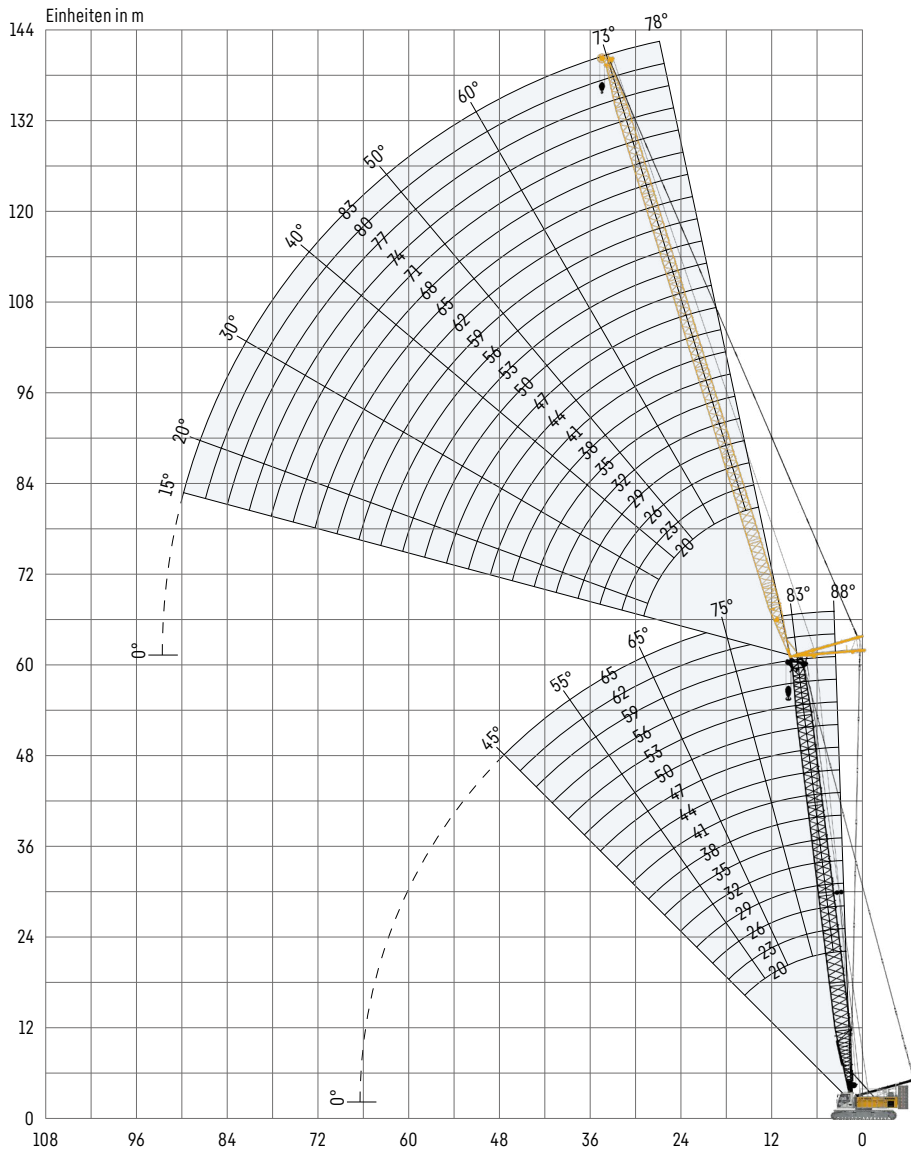
TLT 13147978. Oben angeführte Traglastwerte sind nur zur Information. Für Ihren aktuellen Hub verwenden Sie bitte die Traglastwerte aus dem Traglasttabellenbuch bzw. empfehlen wir Ihnen den Hub im Crane Planner 2.0 zu planen.

www.liebherr.com/CranePlanner

 **Crane Planner 2.0**

Verstellbarer Nadelausleger 1713.xx

Auslegerlänge 20-83 m



Spitzenausleger 12 t (Option)
 Der Spitzenausleger ist für maximal 12 t Traglast zugelassen.

Nadelausleger-Konfiguration 1713.xx

Auslegerstück	Anzahl der Auslegerstücke																						
Anlenkstück 7 m	1	1	1	1	1	1	1	1	1	1	1	1	1	1	1	1	1	1	1	1			
Zwischenstück 3 m		1		1		1		1		1		1		1		1		1		1			
Zwischenstück 6 m	1	1			1	1			1	1			1	1			1	1		1			
Zwischenstück 12 m			1	1	1	1	2	2	2	2	3	3	3	3	4	4	4	4	5	5			
Auslegerkopf 7 m	1	1	1	1	1	1	1	1	1	1	1	1	1	1	1	1	1	1	1	1			
Auslegerlänge [m]	20	23	26	29	32	35	38	41	44	47	50	53	56	59	62	65	68	71	74	77	80	83	
Spitzenausleger	✓	✓	✓	✓	✓	✓	✓	✓	✓	✓	✓	✓	✓	✓	✓	✓	✓	✓	✓	✓	✓	✓	✓

Die Hauptausleger-Konfiguration entnehmen Sie bitte der Tabelle auf Seite 18.

Traglasten mit verstellbarem Nadelausleger

Traglasten in [t] mit 20 m Hauptausleger 88°

Radius [m]	Nadellänge [m]					
	20	32	44	56	68	83
9	60.0					
11	52.2	46.1				
13	42.1	37.8	30.3			
16	32.1	29.4	26.8	18.8		
18	27.6	25.2	22.8	17.9	12.0	
20	23.9	22.5	20.2	16.8	11.6	
22	19.7	19.7	18.0	15.7	11.0	6.9
24		17.7	16.2	14.7	10.5	6.7
36			9.9	8.7	7.7	5.4
48				5.9	5.0	3.9
60					3.4	2.4
65					2.8	

82.3 t Heckballast und 36 t Zentralballast

Traglasten in [t] mit 29 m Hauptausleger 88°

Radius [m]	Nadellänge [m]					
	20	32	44	56	68	83
8.1	60.0					
11	53.6	43.3				
14	40.4	35.5	27.7			
16	34.2	30.9	26.1	17.6		
20	25.6	23.6	21.4	16.1	11.0	
22	22.2	20.7	18.9	15.3	10.4	6.4
24		18.6	17.0	14.7	10.0	6.3
32		13.3	12.1	10.7	8.5	5.6
36			10.4	9.1	8.0	5.3
46			7.4	6.6	5.6	4.3
48				6.3	5.2	4.0
65					3.0	2.2

82.3 t Heckballast und 36 t Zentralballast

Traglasten in [t] mit 41 m Hauptausleger 88°

Radius [m]	Nadellänge [m]					
	20	32	44	56	68	83
8.6	52.2					
11	46.1	34.9				
14	38.8	31.4	23.7			
18	29.7	25.6	21.2	15.3		
20	26.3	23.3	20.0	14.7	9.8	
22	23.2	20.8	18.3	13.9	9.5	5.5
32		13.6	12.2	11.0	8.1	5.1
38			10.0	8.7	7.4	4.7
46			7.7	6.8	5.7	4.2
48				6.4	5.4	4.0
60					3.7	2.9
70					2.4	

82.3 t Heckballast und 36 t Zentralballast

Traglasten in [t] mit 50 m Hauptausleger 88°

Radius [m]	Nadellänge [m]					
	20	32	44	56	68	83
8.9	39.8					
11	35.8					
12	34.0	27.4				
14	30.6	25.3	19.3			
18	25.4	21.2	17.1	13.0		
20	23.4	19.8	16.0	12.2	8.7	
22	21.9	18.2	14.9	11.5	8.5	4.8
24		16.9	14.0	10.8	8.4	4.8
36			10.5	8.6	6.7	4.5
55				5.1	4.4	3.1
65					3.2	2.3
70					2.5	

82.3 t Heckballast und 36 t Zentralballast

Traglasten in [t] mit 65 m Hauptausleger 88°

Radius [m]	Nadellänge [m]					
	20	29	35	41	47	53
9.4	26.2					
12	23.6	20.0				
13	22.5	19.2	16.7			
14	21.5	18.4	16.1	14.1		
16	19.8	17.1	14.9	13.4	11.9	
20	17.1	14.8	12.9	11.8	10.5	9.3
26		12.4	10.8	9.8	8.8	7.8
32		11.2	9.6	8.7	7.8	7.0
38			8.9	7.9	7.0	6.2
44				7.3	6.4	5.6
50					4.7	5.1
55						4.8

82.3 t Heckballast und 36 t Zentralballast

TLT 13147978. Oben angeführte Traglastwerte sind nur zur Information. Für Ihren aktuellen Hub verwenden Sie bitte die Traglastwerte aus dem Traglasttabellenbuch bzw. empfehlen wir Ihnen den Hub im Crane Planner 2.0 zu planen.



www.liebherr.com/CranePlanner

Crane Planner 2.0

Traglasten mit verstellbarem Nadelausleger

Traglasten in [t] mit 20 m Hauptausleger 83°

Radius [m]	Nadellänge [m]					
	20	32	44	56	68	83
11.3	59.9					
16	36.9	33.5				
20	27.2	24.5	22.1			
22	23.8	21.7	19.6	16.3		
24	20.4	19.3	17.4	15.7		
26		17.6	15.8	14.3	10.2	
28		16.0	14.4	13.0	10.0	
30		14.7	13.1	11.8	9.7	6.1
46			7.5	6.6	5.6	4.6
55				5.1	4.2	3.1
65					3.1	2.1
70					2.5	

82.3 t Heckballast und 36 t Zentralballast

Traglasten in [t] mit 29 m Hauptausleger 83°

Radius [m]	Nadellänge [m]					
	20	32	44	56	68	83
12.4	56.3					
16	42.7	36.2				
20	30.7	27.5	24.0			
22	26.6	24.1	21.7			
24	23.6	21.5	19.5	15.3		
28		17.4	15.9	14.1	9.7	
32		14.7	13.2	11.9	9.1	5.8
38			10.6	9.4	8.0	5.4
48			7.6	6.8	5.7	4.5
55				5.5	4.6	3.5
60				4.7	3.9	3.0
70					2.8	2.0

82.3 t Heckballast und 36 t Zentralballast

Traglasten in [t] mit 41 m Hauptausleger 83°

Radius [m]	Nadellänge [m]					
	20	32	44	56	68	83
13.8	42.7					
18	34.9	29.0				
22	27.8	24.0	20.3			
26	22.7	20.1	17.6	13.6		
28		18.7	16.4	13.2	8.9	
36		13.4	12.1	10.8	8.1	5.2
44			9.3	8.1	6.8	4.6
48			8.2	7.2	6.0	4.4
55				5.9	4.8	3.6
60				5.0	4.1	3.2
65					3.6	2.7
70					3.0	2.2

82.3 t Heckballast und 36 t Zentralballast

Traglasten in [t] mit 50 m Hauptausleger 83°

Radius [m]	Nadellänge [m]					
	20	32	44	56	68	83
14.9	31.8					
20	25.2	21.4				
22	23.3	19.7	15.7			
26	20.5	17.2	14.3	11.1		
28	19.5	16.4	13.6	10.7		
30		15.7	13.1	10.4	8.0	
34		14.4	12.0	9.6	7.6	4.7
40			10.5	8.6	6.8	4.5
48			8.4	7.2	5.8	4.0
55				5.9	5.0	3.5
60				5.1	4.3	3.2
70					3.2	2.3

82.3 t Heckballast und 36 t Zentralballast

Traglasten in [t] mit 65 m Hauptausleger 83°

Radius [m]	Nadellänge [m]					
	20	29	38	44	50	53
16.8	21.2					
20	18.8	16.4				
24	16.3	14.2	11.9	10.5		
26	15.5	13.4	11.2	10.2	9.1	
28	14.9	12.8	10.8	9.8	8.8	8.3
34		11.4	9.6	8.7	7.9	7.3
40			8.7	7.8	7.0	6.5
44			8.2	7.3	6.5	6.1
48				6.9	6.1	5.7
50				6.7	5.9	5.5
55					5.5	5.1
60						4.7

82.3 t Heckballast und 36 t Zentralballast

TLT 13147978. Oben angeführte Traglastwerte sind nur zur Information. Für Ihren aktuellen Hub verwenden Sie bitte die Traglastwerte aus dem Traglasttabellenbuch bzw. empfehlen wir Ihnen den Hub im Crane Planner 2.0 zu planen.

Traglasten mit verstellbarem Nadelausleger

Traglasten in [t] mit 20 m Hauptausleger 75°

Radius [m]	Nadellänge [m]					
	20	32	44	56	68	83
18	39.5					
20	33.4					
22	28.8	25.5				
24	25.2	22.9				
32		14.9	13.6	11.7		
36		12.8	11.6	10.2		
38		12.0	10.7	9.5	8.1	
44			8.6	7.7	6.6	5.1
50			7.2	6.2	5.2	4.2
60				4.7	3.7	2.8
65					3.2	2.3
70					2.7	

82.3 t Heckballast und 36 t Zentralballast

Traglasten in [t] mit 29 m Hauptausleger 75°

Radius [m]	Nadellänge [m]					
	20	32	44	56	68	83
19	44.8					
24	30.6	24.0				
28	23.9	21.4				
30		18.9	17.2			
36		14.4	13.1	11.9		
40		12.5	11.4	10.1	8.4	
46			9.1	8.1	7.0	4.9
48			8.6	7.6	6.4	4.9
50			8.2	7.1	6.0	4.7
55				6.0	5.1	4.1
70					3.2	2.3
75					2.7	

82.3 t Heckballast und 36 t Zentralballast

Traglasten in [t] mit 41 m Hauptausleger 75°

Radius [m]	Nadellänge [m]					
	20	32	44	56	68	83
22.1	31.8					
28	25.8	22.7				
30	24.0	20.8				
34		18.0	16.0			
36		16.5	14.8			
38		15.1	13.7	11.8		
42		13.1	11.9	10.4		
44		12.2	11.0	9.7	7.8	
50			9.0	7.9	6.8	4.5
55			7.8	6.7	5.7	4.2
65				5.1	4.1	3.2
75					3.1	2.2

82.3 t Heckballast und 36 t Zentralballast

Traglasten in [t] mit 50 m Hauptausleger 75°

Radius [m]	Nadellänge [m]					
	20	32	44	56	68	83
24.4	22.7					
30	19.6	16.8				
34	17.8	15.3				
36		14.7	12.4			
40		13.4	11.4	9.0		
46		12.1	10.2	8.3	6.5	
48			9.7	8.0	6.5	
55			8.3	6.9	5.7	3.8
60				6.0	5.2	3.6
70				4.3	3.8	2.9
75					3.3	2.4
80					2.8	

82.3 t Heckballast und 36 t Zentralballast

Traglasten in [t] mit 65 m Hauptausleger 75°

Radius [m]	Nadellänge [m]					
	20	26	32	38	44	53
28.3	16.2					
32	15.0	13.9				
34	14.4	13.2	12.1			
36	13.9	12.7	11.7	10.1		
38	13.3	12.2	11.2	9.9		
40		11.7	10.8	9.6	8.7	
44		10.9	10.0	8.9	8.1	6.9
50			9.1	7.9	7.3	6.1
55				7.4	6.6	5.6
60					6.2	5.1
65						4.7
70						4.3

82.3 t Heckballast und 36 t Zentralballast

TLT 13147978. Oben angeführte Traglastwerte sind nur zur Information. Für Ihren aktuellen Hub verwenden Sie bitte die Traglastwerte aus dem Traglasttabellenbuch bzw. empfehlen wir Ihnen den Hub im Crane Planner 2.0 zu planen.

Traglasten mit verstellbarem Nadelausleger

Traglasten in [t] mit 20 m Hauptausleger 65°

Radius [m]	Nadellänge [m]					
	20	32	44	56	68	83
22.9	24.0					
30	21.2	18.9				
36		14.4				
38		13.4	12.1			
42		11.6	10.3			
44			9.5	8.3		
50			8.0	6.9		
55				5.8	4.9	
60				5.1	4.2	3.0
65				4.4	3.5	2.5
70					3.0	2.1
75					2.6	

82.3 t Heckballast und 36 t Zentralballast

Traglasten in [t] mit 32 m Hauptausleger 65°

Radius [m]	Nadellänge [m]					
	20	32	44	56	68	83
30	25.0					
32	23.1					
36		18.9				
42		14.4	12.7			
44		13.5	12.1			
46		12.6	11.2			
50			9.7	8.6		
55			8.4	7.3		
65				5.5	4.4	3.3
70				4.8	3.8	2.8
75					3.3	2.3
80					2.9	

82.3 t Heckballast und 36 t Zentralballast

Traglasten in [t] mit 44 m Hauptausleger 65°

Radius [m]	Nadellänge [m]					
	20	32	44	56	68	83
33	20.3					
34	19.6					
40	16.1	15.5				
48		12.3	11.7			
50		11.7	11.1			
55			9.7	8.5		
60			8.5	7.3		
65				6.3	5.2	
70				5.5	4.5	3.2
75				4.8	3.8	2.9
80					3.3	2.4
85					2.9	

82.3 t Heckballast und 36 t Zentralballast

Traglasten in [t] mit 56 m Hauptausleger 65°

Radius [m]	Nadellänge [m]					
	20	32	44	56	68	83
38.1	15.1					
46	12.0	11.3				
48		10.7				
50		10.2				
55		9.0	8.2			
60			7.3	6.4		
65			6.5	5.7		
70				5.1	4.2	
75				4.6	3.7	2.5
80				4.1	3.3	2.2
85					2.9	
90					2.5	

82.3 t Heckballast und 36 t Zentralballast

Traglasten in [t] mit 65 m Hauptausleger 65°

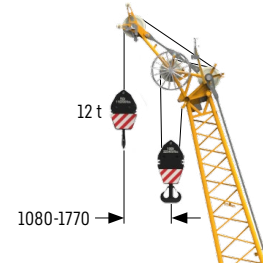
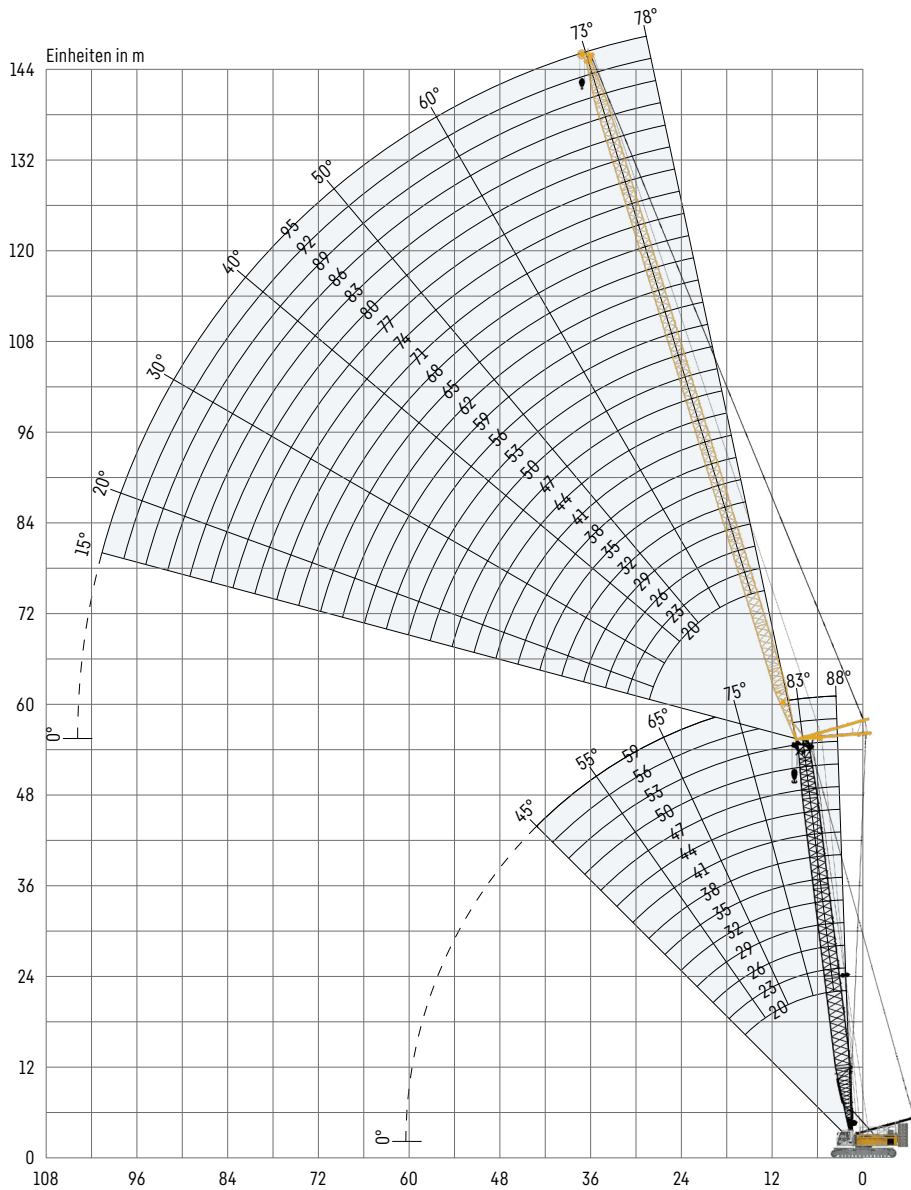
Radius [m]	Nadellänge [m]					
	20	32	38	44	50	53
41.9	11.6					
42	11.6					
44	11.0					
46	10.5					
48	10.0					
50		8.5				
55		7.6	7.2			
60		6.8	6.4	5.9	5.4	
65			5.7	5.3	4.8	4.5
70				4.7	4.3	4.0
75					3.8	3.6
80						3.2

82.3 t Heckballast und 36 t Zentralballast

TLT 13147978. Oben angeführte Traglastwerte sind nur zur Information. Für Ihren aktuellen Hub verwenden Sie bitte die Traglastwerte aus dem Traglasttabellenbuch bzw. empfehlen wir Ihnen den Hub im Crane Planner 2.0 zu planen.

Verstellbarer Nadelausleger 1916.xx

Auslegerlänge 20-95 m



Spitzenausleger 12 t (Option)
 Der Spitzenausleger ist für maximal 12 t Traglast zugelassen.

Nadelausleger-Konfiguration 1916.xx

Auslegerstück	Anzahl der Auslegerstücke																									
	20	23	26	29	32	35	38	41	44	47	50	53	56	59	62	65	68	71	74	77	80	83	86	89	92	95
Anlenkstück 7 m	1	1	1	1	1	1	1	1	1	1	1	1	1	1	1	1	1	1	1	1	1	1	1	1	1	1
Zwischenstück 3 m		1		1		1		1		1		1		1		1		1		1		1		1		1
Zwischenstück 6 m	1	1			1	1			1	1			1	1			1	1			1	1			1	1
Zwischenstück 12 m			1	1	1	1	2	2	2	2	3	3	3	3	4	4	4	4	5	5	5	5	6	6	6	6
Auslegerkopf 7 m	1	1	1	1	1	1	1	1	1	1	1	1	1	1	1	1	1	1	1	1	1	1	1	1	1	1
Auslegerlänge [m]	20	23	26	29	32	35	38	41	44	47	50	53	56	59	62	65	68	71	74	77	80	83	86	89	92	95
Spitzenausleger	✓	✓	✓	✓	✓	✓	✓	✓	✓	✓	✓	✓	✓	✓	✓	✓	✓	✓	✓	✓	✓	✓	✓	✓	✓	✓

Die Hauptausleger-Konfiguration entnehmen Sie bitte der Tabelle auf Seite 18.

Traglasten mit verstellbarem Nadelausleger

Traglasten in [t] mit 20 m Hauptausleger 88°

Radius [m]	Nadellänge [m]					
	20	35	50	65	80	95
9	70.7					
11	70.7	49.6				
16	47.7	40.2	28.5			
18	39.9	34.6	27.0	16.7		
22	28.4	26.9	23.7	15.4	9.7	
24		23.7	21.3	14.7	9.4	5.3
32		16.5	15.0	12.8	8.6	5.1
38			12.1	10.6	8.0	4.8
46			9.5	8.0	6.7	4.3
60				5.3	4.3	3.0
70					3.1	2.0
75					2.5	

82.3 t Heckballast und 36 t Zentralballast

Traglasten in [t] mit 29 m Hauptausleger 88°

Radius [m]	Nadellänge [m]					
	20	35	50	65	80	95
8.1	69.2					
12	50.3	42.1				
16	38.3	33.1	25.8			
18	34.2	29.4	24.3	15.0		
20	30.8	26.7	22.1	14.7		
22	28.2	24.4	20.5	14.3	8.8	
24		22.3	19.0	13.8	8.7	4.8
32		17.3	15.0	11.8	8.2	4.7
38			13.0	10.4	7.6	4.6
46			10.9	8.9	6.8	4.1
65				6.2	4.8	3.0
80					3.6	2.1

82.3 t Heckballast und 36 t Zentralballast

Traglasten in [t] mit 41 m Hauptausleger 88°

Radius [m]	Nadellänge [m]					
	20	35	50	65	80	95
8.6	55.5					
12	46.8	34.6				
16	37.7	29.7	21.8			
18	34.3	27.5	20.8	12.6		
20	31.2	25.5	19.5	12.4		
22	28.5	23.8	18.5	12.2	7.6	
24		22.1	17.6	12.0	7.4	
34		16.3	14.2	10.7	7.2	4.0
48			10.4	8.4	6.3	3.7
55				7.1	5.8	3.3
70					3.9	2.3
80					3.0	

82.3 t Heckballast und 36 t Zentralballast

Traglasten in [t] mit 50 m Hauptausleger 88°

Radius [m]	Nadellänge [m]					
	20	35	50	65	80	95
8.9	42.2					
12	36.5	27.2				
16	30.2	23.6	17.5			
20	25.7	20.3	15.2	10.8		
22	24.1	19.1	14.4	10.5	6.4	
24		17.9	13.6	10.2	6.4	
26		16.9	13.0	9.8	6.3	3.3
34		14.5	11.3	8.6	6.1	3.3
40			10.2	7.8	5.6	3.2
48			8.8	6.9	4.9	2.8
65				5.0	3.5	2.0
80					2.4	

82.3 t Heckballast und 36 t Zentralballast

Traglasten in [t] mit 59 m Hauptausleger 88°

Radius [m]	Nadellänge [m]					
	20	29	38	47	56	62
9.2	33.4					
12	29.7	24.9				
13	28.3	24.0	19.8			
16	25.0	21.3	18.0	15.1		
18	23.3	19.7	16.8	14.2	11.9	10.1
24	12.1	16.3	13.7	11.8	10.0	9.0
26		15.5	13.1	11.3	9.6	8.6
36			11.0	9.5	8.1	7.2
42				8.6	7.4	6.5
50				7.2	6.5	5.8
55					6.1	5.4
60						4.9

82.3 t Heckballast und 36 t Zentralballast

TLT 13147978. Oben angeführte Traglastwerte sind nur zur Information. Für Ihren aktuellen Hub verwenden Sie bitte die Traglastwerte aus dem Traglasttabellenbuch bzw. empfehlen wir Ihnen den Hub im Crane Planner 2.0 zu planen.



www.liebherr.com/CranePlanner

Crane Planner 2.0

Traglasten mit verstellbarem Nadelausleger

Traglasten in [t] mit 20 m Hauptausleger 83°

Radius [m]	Nadellänge [m]					
	20	35	50	65	80	95
11.3	70.7					
14	69.9					
18	47.6	39.4				
22	34.0	32.7	25.0			
26		24.4	22.4	14.6		
30		20.1	20.1	13.9	9.0	
32		18.5	18.0	13.5	8.8	
38		14.6	13.8	12.1	8.2	4.9
46			10.6	9.5	7.3	4.4
65				5.1	4.4	3.1
75					3.1	2.0
80					2.4	

82.3 t Heckballast und 36 t Zentralballast

Traglasten in [t] mit 29 m Hauptausleger 83°

Radius [m]	Nadellänge [m]					
	20	35	50	65	80	95
12.4	57.7					
18	38.8	34.1				
20	34.6	30.4				
24	28.5	25.0	21.2			
28		21.5	18.5	13.5		
30		20.1	17.6	13.2	8.5	
36		16.9	14.8	12.0	8.0	4.7
38		16.0	14.1	11.6	7.8	4.6
50			10.7	8.9	6.8	4.0
65				6.6	5.2	3.2
80					3.9	2.3
85						2.1

82.3 t Heckballast und 36 t Zentralballast

Traglasten in [t] mit 41 m Hauptausleger 83°

Radius [m]	Nadellänge [m]					
	20	35	50	65	80	95
13.8	45.6					
20	34.8	27.6				
24	29.5	24.1	18.8			
26	27.9	22.9	18.0			
30		20.9	16.8	11.8		
34		18.7	15.7	11.5	7.3	
40		16.4	14.2	10.7	7.1	4.0
42			13.6	10.4	7.0	4.0
48			12.0	9.6	6.7	3.8
60				7.7	5.9	3.2
75					4.6	2.4
85					3.4	

82.3 t Heckballast und 36 t Zentralballast

Traglasten in [t] mit 50 m Hauptausleger 83°

Radius [m]	Nadellänge [m]					
	20	35	50	65	80	95
14.9	34.4					
20	27.6	22.2				
24	23.9	19.3	14.4			
28	21.8	17.4	13.5			
32		16.2	12.6	9.7		
34		15.6	12.2	9.4	6.3	
38		14.6	11.4	8.8	6.2	3.2
44			10.4	8.0	5.7	3.2
50			9.6	7.4	5.3	3.0
60				6.3	4.5	2.6
75					3.5	
85					2.9	

82.3 t Heckballast und 36 t Zentralballast

Traglasten in [t] mit 59 m Hauptausleger 83°

Radius [m]	Nadellänge [m]					
	20	29	38	47	56	62
16	27.3					
20	23.6	20.2				
22	21.8	18.7	16.0			
24	20.5	17.7	14.9	12.6		
28	18.8	16.0	13.6	11.8	10.1	
30		15.4	13.1	11.4	9.8	8.8
36		14.0	11.8	10.2	8.9	7.9
40			11.1	9.6	8.3	7.4
48				8.5	7.3	6.5
60					6.2	5.5
65						5.1
70						4.3

82.3 t Heckballast und 36 t Zentralballast

TLT 13147978. Oben angeführte Traglastwerte sind nur zur Information. Für Ihren aktuellen Hub verwenden Sie bitte die Traglastwerte aus dem Traglasttabellenbuch bzw. empfehlen wir Ihnen den Hub im Crane Planner 2.0 zu planen.

Traglasten mit verstellbarem Nadelausleger

Traglasten in [t] mit 20 m Hauptausleger 75°

Radius [m]	Nadellänge [m]					
	20	35	50	65	80	95
18	51.8					
24	36.3	34.4				
26	32.2	32.3				
30		25.3	22.6			
34		20.4	21.4			
36		18.4	19.4	13.2		
48			11.8	11.3	7.5	
55			9.2	8.8	7.0	4.0
60				7.1	6.6	3.7
70				5.1	4.6	3.0
80					3.2	2.4
85					2.4	2.1

82.3 t Heckballast und 36 t Zentralballast

Traglasten in [t] mit 29 m Hauptausleger 75°

Radius [m]	Nadellänge [m]					
	20	35	50	65	80	95
19	45.5					
26	30.5	27.8				
28	28.2	25.5				
32		21.9	19.5			
36		19.2	17.4			
42		16.2	14.7	12.0		
44		15.3	13.9	11.7		
50			11.9	10.1	7.2	
55			10.7	9.1	6.9	3.9
70				6.6	5.5	3.1
85					4.0	2.3
90						2.0

82.3 t Heckballast und 36 t Zentralballast

Traglasten in [t] mit 41 m Hauptausleger 75°

Radius [m]	Nadellänge [m]					
	20	35	50	65	80	95
22.1	34.2					
30	25.6	23.0				
32	23.7	22.0				
36		19.9	16.8			
42		16.4	15.3	11.0		
46		14.5	13.9	10.8		
48			13.2	10.6	6.8	
55			11.0	9.9	6.5	3.7
60			9.7	8.9	6.3	3.5
70				7.0	5.8	3.0
85					4.3	2.3
90					3.7	2.1

82.3 t Heckballast und 36 t Zentralballast

Traglasten in [t] mit 50 m Hauptausleger 75°

Radius [m]	Nadellänge [m]					
	20	35	50	65	80	95
24.4	25.5					
32	21.5	17.6				
34	20.6	16.9				
36		16.2				
42		14.6	11.8			
44		14.1	11.3	8.8		
48		13.0	10.7	8.4		
50			10.3	8.3	5.6	
60			9.0	7.1	5.2	2.9
65				6.5	4.8	2.8
80					3.7	2.1
90					3.1	

82.3 t Heckballast und 36 t Zentralballast

Traglasten in [t] mit 59 m Hauptausleger 75°

Radius [m]	Nadellänge [m]					
	20	35	44	50	56	62
28	20.6					
34	18.1	14.1				
40		12.6	11.2	10.3		
42		12.1	10.9	10.0	8.9	
44		11.7	10.5	9.7	8.9	
46		11.4	10.2	9.4	8.6	7.7
50		10.8	9.5	8.9	8.0	7.2
55			8.9	8.2	7.4	6.6
60			8.2	7.6	6.8	6.1
65				7.1	6.4	5.6
70					6.0	5.2
75						4.9

82.3 t Heckballast und 36 t Zentralballast

TLT 13147978. Oben angeführte Traglastwerte sind nur zur Information. Für Ihren aktuellen Hub verwenden Sie bitte die Traglastwerte aus dem Traglasttabellenbuch bzw. empfehlen wir Ihnen den Hub im Crane Planner 2.0 zu planen.

Traglasten mit verstellbarem Nadelausleger

Traglasten in [t] mit 20 m Hauptausleger 65°

Radius [m]	Nadellänge [m]					
	20	35	50	65	80	95
24	34.8					
28	28.8					
30	26.5					
38		19.3				
42		17.0	16.4			
46			14.6			
50			13.0	11.8		
55			11.5	10.7		
60				9.4	6.9	
70				6.6	6.2	3.2
85					3.8	2.4
90						2.1

82.3 t Heckballast und 36 t Zentralballast

Traglasten in [t] mit 29 m Hauptausleger 65°

Radius [m]	Nadellänge [m]					
	20	35	50	65	80	95
28	27.4					
34	21.5					
36		19.4				
40		17.0				
44		15.1	14.4			
48		13.4	12.8			
55			10.7	9.9		
65				7.6	6.5	
70				6.7	6.0	3.2
75				6.0	5.2	3.0
85					4.1	2.5
95						2.1

82.3 t Heckballast und 36 t Zentralballast

Traglasten in [t] mit 41 m Hauptausleger 65°

Radius [m]	Nadellänge [m]					
	20	35	50	65	80	95
31.7	21.4					
34	19.7					
36	18.3					
38	17.1					
42		14.3				
50		11.4	10.7			
60			8.2	7.3		
70				5.7	4.6	
75				5.0	4.0	2.8
85					3.0	
90					2.6	
95					2.2	

82.3 t Heckballast und 36 t Zentralballast

Traglasten in [t] mit 50 m Hauptausleger 65°

Radius [m]	Nadellänge [m]					
	20	35	50	65	80	86
35.5	17.0					
36	16.7					
38	15.7					
42	13.8					
46		11.4				
50		10.2				
55		8.9	8.0			
65			6.3	5.1		
70			5.6	4.4	3.3	
75				3.9	2.8	2.4
80				3.4	2.3	
85				3.0		

82.3 t Heckballast und 36 t Zentralballast

Traglasten in [t] mit 59 m Hauptausleger 65°

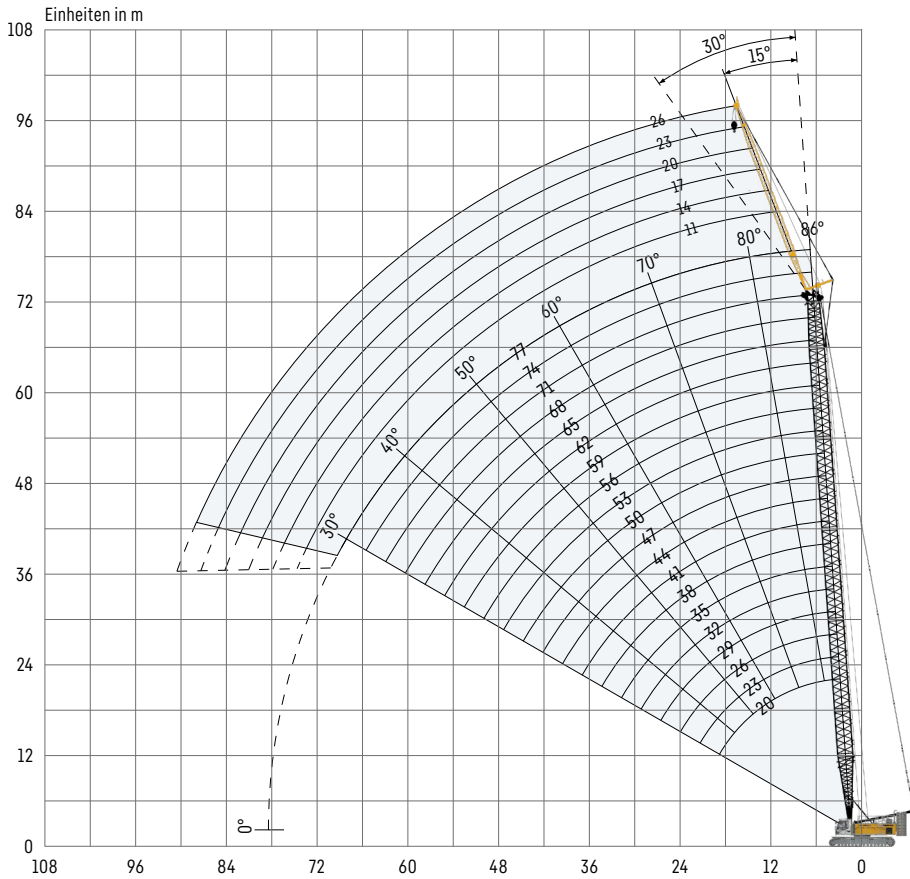
Radius [m]	Nadellänge [m]					
	20	29	41	50	59	62
39.4	13.1					
40	12.8					
42	12.1					
44	11.5					
46	11.0	10.1				
55		8.1	7.1			
60			6.3	5.6		
65			5.6	5.0	4.1	4.0
70				4.4	3.6	3.4
75				3.9	3.1	3.0
80					2.7	2.5
85					2.3	2.2

82.3 t Heckballast und 36 t Zentralballast

TLT 13147978. Oben angeführte Traglastwerte sind nur zur Information. Für Ihren aktuellen Hub verwenden Sie bitte die Traglastwerte aus dem Traglasttabellenbuch bzw. empfehlen wir Ihnen den Hub im Crane Planner 2.0 zu planen.

Feststehender Nadelausleger 1008.xx

Auslegerlänge 11-26 m



Nadelausleger-Konfiguration 1008.xx

Auslegerstück	Anzahl der Auslegerstücke					
	11	14	17	20	23	26
Anlenkstück 5.5 m	1	1	1	1	1	1
Zwischenstück 3 m		1		1		1
Zwischenstück 6 m			1	1	2	2
Auslegerkopf 5.5 m	1	1	1	1	1	1
Auslegerlänge [m]	11	14	17	20	23	26

Die Hauptausleger-Konfiguration entnehmen Sie bitte der Tabelle auf Seite 18.

Traglasten mit feststehendem Nadelausleger 15°

Traglasten in [t] mit 20 m Hauptausleger

Radius [m]	Nadellänge [m]			
	11	14	20	26
9	35.9			
10	35.9	34.1		
11	35.9	33.3	27.4	
12	35.9	32.6	26.4	19.7
18	34.3	28.2	21.1	16.3
26	25.6	22.2	15.8	12.6
32		18.3	13.0	10.5
34			12.4	9.9
36			12.1	9.4
38			11.5	9.0
42				8.3
44				8.0

82.3 t Heckballast und 36 t Zentralballast

Traglasten in [t] mit 35 m Hauptausleger

Radius [m]	Nadellänge [m]			
	11	14	20	26
7	35.9			
8	35.9	35.4		
10	35.9	34.2	27.9	
13	35.9	32.7	25.5	18.7
22	35.5	29.2	20.4	15.1
32	23.1	23.4	16.0	12.3
40	16.6	16.9	13.3	10.4
44		14.6	12.4	9.6
46		13.6	12.1	9.2
48			12.0	8.9
50			11.6	8.7
55				8.1

82.3 t Heckballast und 36 t Zentralballast

Traglasten in [t] mit 50 m Hauptausleger

Radius [m]	Nadellänge [m]			
	11	14	20	26
6.7	35.9			
8	35.9	34.3		
11	35.9	33.4	26.2	
13	35.9	32.6	25.1	17.8
20	34.4	30.2	21.6	15.6
30	24.3	24.6	18.9	13.5
40	15.7	16.0	15.7	11.7
50	10.7	10.9	11.4	9.9
55	8.9	9.1	9.5	9.2
60			8.0	8.3
65			6.7	7.0
70				5.9

82.3 t Heckballast und 36 t Zentralballast

Traglasten in [t] mit 65 m Hauptausleger

Radius [m]	Nadellänge [m]			
	11	14	20	26
7.2	35.9			
9	35.9	31.7		
11	34.7	30.7	22.6	
14	30.8	28.4	21.8	16.1
24	23.1	21.9	18.1	13.9
36	17.6	17.7	15.9	12.5
40	14.8	15.1	14.8	12.3
50	9.8	10.0	10.5	10.8
65	5.3	5.4	5.8	6.2
70		4.4	4.7	5.0
75			3.7	4.1
80				3.2

82.3 t Heckballast und 36 t Zentralballast

Traglasten in [t] mit 77 m Hauptausleger

Radius [m]	Nadellänge [m]		
	11	14	17
7.7	26.7		
9	26.7	23.8	
10	25.8	23.8	21.4
18	19.8	18.8	17.8
32	15.0	14.4	13.8
44	11.7	11.8	11.8
48	9.9	10.1	10.3
60	5.7	5.9	6.2
65	4.5	4.7	4.9
70	3.4	3.6	3.8
75	2.5	2.6	2.8
80			2.0

82.3 t Heckballast und 36 t Zentralballast

TLT 13147978. Oben angeführte Traglastwerte sind nur zur Information. Für Ihren aktuellen Hub verwenden Sie bitte die Traglastwerte aus dem Traglasttabellenbuch bzw. empfehlen wir Ihnen den Hub im Crane Planner 2.0 zu planen.



www.liebherr.com/CranePlanner

Crane Planner 2.0

Traglasten mit feststehendem Nadelausleger 30°

Traglasten in [t] mit 20 m Hauptausleger

Radius [m]	Nadellänge [m]			
	11	14	20	26
11	34.8			
14	29.8	24.7		
16	27.1	23.7	16.4	
18	25.1	21.6	15.1	12.1
20	24.0	20.1	14.0	11.3
24	21.5	17.6	12.3	9.8
28	19.6	15.9	11.3	8.7
30	19.0	15.2	10.7	8.3
32		14.8	10.2	7.9
34		14.4	9.8	7.6
40			9.1	6.8
46				6.4

82.3 t Heckballast und 36 t Zentralballast

Traglasten in [t] mit 35 m Hauptausleger

Radius [m]	Nadellänge [m]			
	11	14	20	26
10	35.9			
11	35.9	28.2		
16	30.7	24.8	16.9	
20	27.2	22.9	15.1	11.7
28	23.4	18.7	12.4	9.5
36	19.7	16.1	10.9	8.2
40	16.8	15.2	10.2	7.7
42	15.5	15.0	9.9	7.5
44	14.4	14.7	9.7	7.3
46		13.7	9.5	7.1
50			9.3	6.8
55				6.6

82.3 t Heckballast und 36 t Zentralballast

Traglasten in [t] mit 50 m Hauptausleger

Radius [m]	Nadellänge [m]			
	11	14	20	26
9.4	35.9			
12	35.9	28.8		
16	32.9	26.7	17.6	
20	29.8	24.3	15.9	11.9
28	25.3	21.1	13.6	9.9
36	18.9	18.0	12.1	8.8
44	13.7	14.0	11.0	7.9
46	12.6	12.9	10.7	7.7
55	9.0	9.2	9.7	7.0
60		7.6	8.2	6.8
65			6.8	6.6
70				6.0

82.3 t Heckballast und 36 t Zentralballast

Traglasten in [t] mit 65 m Hauptausleger

Radius [m]	Nadellänge [m]			
	11	14	20	26
9.9	31.9			
12	31.4	25.5		
16	28.6	24.1	16.8	
20	25.6	22.3	15.9	11.6
28	21.6	18.7	13.8	10.3
36	18.2	17.0	12.4	9.2
50	10.1	10.4	10.6	7.8
55	8.2	8.5	9.1	7.5
60	6.7	6.9	7.5	7.2
70	4.2	4.4	4.9	5.3
75			3.9	4.3
85				2.5

82.3 t Heckballast und 36 t Zentralballast

Traglasten in [t] mit 77 m Hauptausleger

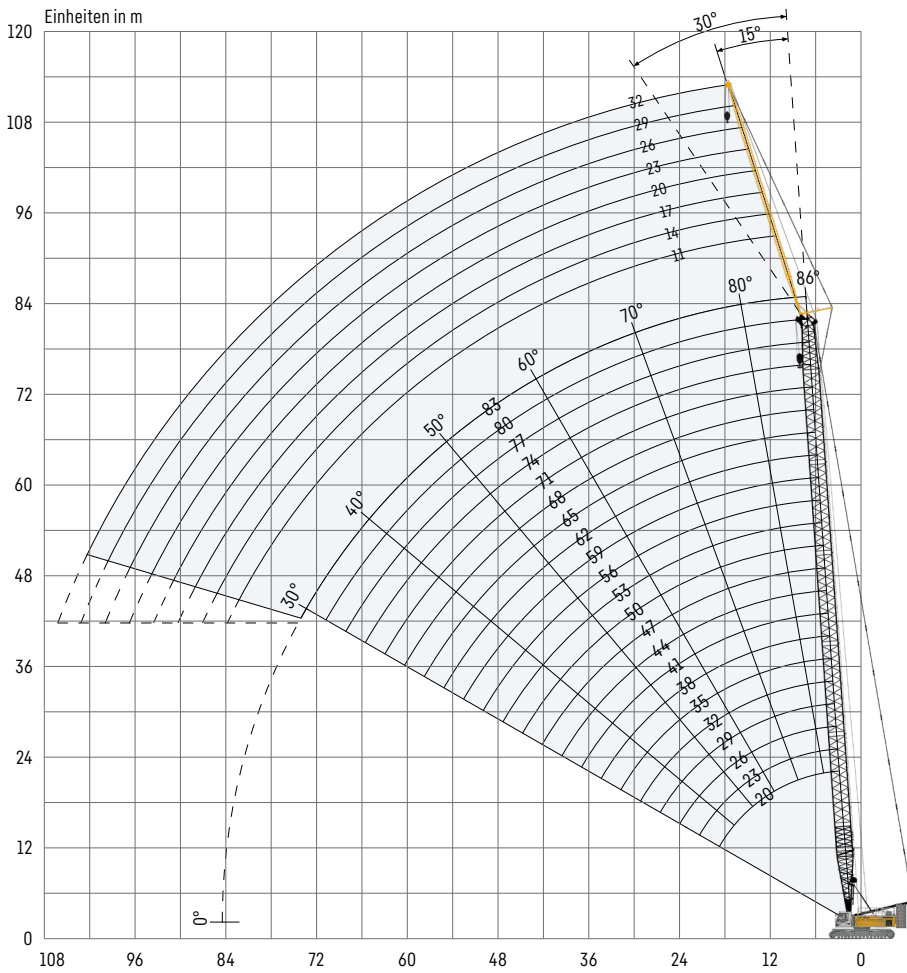
Radius [m]	Nadellänge [m]		
	11	14	17
10.3	24.2		
13	23.3	21.0	
14	22.4	21.0	18.5
22	17.7	16.9	15.9
30	15.3	14.6	14.1
40	13.6	13.4	12.8
42	12.9	12.8	12.7
46	11.1	11.4	11.6
60	6.0	6.2	6.5
65	4.7	4.9	5.2
75	2.6	2.8	3.0
80			2.1

82.3 t Heckballast und 36 t Zentralballast

TLT 13147978. Oben angeführte Traglastwerte sind nur zur Information. Für Ihren aktuellen Hub verwenden Sie bitte die Traglastwerte aus dem Traglasttabellenbuch bzw. empfehlen wir Ihnen den Hub im Crane Planner 2.0 zu planen.

Feststehender Nadelausleger 0806.xx

Auslegerlänge 11-32 m



Nadelausleger-Konfiguration 0806.xx

Auslegerstück	Anzahl der Auslegerstücke							
Anlenkstück 5.5 m	1	1	1	1	1	1	1	1
Zwischenstück 3 m		1		1		1		1
Zwischenstück 6 m			1	1	2	2	3	3
Auslegerkopf 5.5 m	1	1	1	1	1	1	1	1
Auslegerlänge [m]	11	14	17	20	23	26	29	32

Die Hauptausleger-Konfiguration entnehmen Sie bitte der Tabelle auf Seite 18.

Traglasten mit feststehendem Nadelausleger 15°

Traglasten in [t] mit 20 m Hauptausleger

Radius [m]	Nadellänge [m]				
	11	17	23	29	32
11	20.5				
13	19.6	12.5			
16	18.4	11.8	9.1	6.5	
18	17.7	11.3	8.8	6.2	5.1
20	15.1	9.7	7.5	5.2	4.1
28	14.6	9.5	7.3	5.0	4.0
36		8.6	6.8	4.6	3.6
38			6.5	4.5	3.5
42			6.0	4.3	3.3
46				4.2	3.2
48				4.1	3.2
50					3.1

82.3 t Heckballast und 36 t Zentralballast

Traglasten in [t] mit 35 m Hauptausleger

Radius [m]	Nadellänge [m]				
	11	17	23	29	32
9	22.3				
11	21.7	13.4			
12	21.3	13.1	9.6		
14	20.9	12.7	9.4	6.7	
16	20.2	12.3	9.2	6.5	5.3
28	17.3	10.5	8.0	5.5	4.3
40	15.1	9.4	7.1	4.7	3.7
42	14.7	9.3	7.0	4.6	3.6
44		9.0	6.9	4.5	3.5
48		8.7	6.6	4.4	3.4
55			6.0	4.2	3.2
60				4.1	3.1

82.3 t Heckballast und 36 t Zentralballast

Traglasten in [t] mit 50 m Hauptausleger

Radius [m]	Nadellänge [m]				
	11	17	23	29	32
6.7	20.8				
10	20.2	12.5			
12	19.9	12.2	8.7		
14	19.4	11.9	8.5	6.0	
16	19.1	11.7	8.4	5.9	4.9
32	17.1	10.2	7.5	5.1	4.1
46	13.1	9.4	6.9	4.6	3.6
48	12.2	9.3	6.9	4.5	3.5
60		8.7	6.4	4.1	3.2
65			6.1	4.1	3.1
70				4.0	3.1
75					3.1

82.3 t Heckballast und 36 t Zentralballast

Traglasten in [t] mit 65 m Hauptausleger

Radius [m]	Nadellänge [m]				
	11	17	23	29	32
7.2	18.1				
10	17.8	11.4			
13	17.5	11.2	7.6		
16	17.2	11.0	7.5	5.2	4.3
34	15.9	9.9	6.8	4.7	3.9
50	10.6	9.2	6.4	4.4	3.5
60	7.3	7.8	6.3	4.2	3.4
65	6.0	6.5	6.2	4.1	3.3
75		4.5	4.9	4.0	3.1
80			4.1	4.0	3.1
85				3.7	3.1
90					3.1

82.3 t Heckballast und 36 t Zentralballast

Traglasten in [t] mit 83 m Hauptausleger

Radius [m]	Nadellänge [m]				
	11	14	17	20	23
8	13.6				
10	13.4	10.5			
11	13.4	10.5	8.2		
12	13.3	10.4	8.1	6.8	
13	13.1	10.4	8.1	6.8	5.5
30	12.0	9.5	7.6	6.5	5.2
46	10.8	9.1	7.2	6.2	5.1
65	4.8	5.1	5.4	5.6	4.9
70	3.8	4.0	4.3	4.5	4.7
75	2.8	3.1	3.3	3.6	3.8
80	2.0	2.3	2.5	2.7	2.9
85					2.2

82.3 t Heckballast und 36 t Zentralballast

TLT 13147978. Oben angeführte Traglastwerte sind nur zur Information. Für Ihren aktuellen Hub verwenden Sie bitte die Traglastwerte aus dem Traglasttabellenbuch bzw. empfehlen wir Ihnen den Hub im Crane Planner 2.0 zu planen.



www.liebherr.com/CranePlanner

Crane Planner 2.0

Traglasten mit feststehendem Nadelausleger 30°

Traglasten in [t] mit 20 m Hauptausleger

Radius [m]	Nadellänge [m]				
	11	17	23	29	32
13	17.6				
16	16.8	10.6			
18	16.4	10.4			
20	16.0	10.1	7.8		
22	15.5	9.9	7.6	5.3	
30	12.9	8.8	6.8	4.7	3.7
36		8.0	6.1	4.4	3.4
42			5.7	4.2	3.3
44				4.2	3.2
46				4.2	3.1
48				4.1	3.1
50					3.1

82.3 t Heckballast und 36 t Zentralballast

Traglasten in [t] mit 35 m Hauptausleger

Radius [m]	Nadellänge [m]				
	11	17	23	29	32
11	18.9				
14	18.2	11.1			
18	17.4	10.6	8.1		
22	16.7	10.3	7.8	5.4	4.2
34	14.2	9.4	7.0	4.7	3.7
44	11.0	8.4	6.2	4.4	3.3
46		8.2	6.0	4.3	3.3
48		8.0	5.9	4.3	3.3
50		8.0	5.9	4.3	3.2
55			5.7	4.2	3.2
60				4.2	3.1
65					3.1

82.3 t Heckballast und 36 t Zentralballast

Traglasten in [t] mit 50 m Hauptausleger

Radius [m]	Nadellänge [m]				
	11	17	23	29	32
9.4	18.0				
14	17.5	10.7			
18	17.2	10.4	7.6		
22	16.9	10.1	7.5	5.2	
24	16.8	10.1	7.4	5.1	4.0
36	15.6	9.5	7.0	4.7	3.6
46	13.4	8.9	6.6	4.4	3.4
55	9.7	8.3	6.0	4.2	3.2
60		8.1	5.9	4.2	3.2
65			5.7	4.1	3.1
70				4.1	3.1
75				4.1	3.1

82.3 t Heckballast und 36 t Zentralballast

Traglasten in [t] mit 65 m Hauptausleger

Radius [m]	Nadellänge [m]				
	11	17	23	29	32
9.9	16.3				
14	16.1	10.1			
18	16.0	9.9	7.0		
22	15.8	9.8	6.9	4.7	
24	15.8	9.7	6.8	4.7	3.9
36	15.4	9.3	6.7	4.5	3.6
48	11.7	9.1	6.5	4.4	3.4
70	5.0	5.6	5.9	4.2	3.2
75		4.6	5.1	4.2	3.2
80			4.2	4.2	3.2
85				3.8	3.2
90					3.2

82.3 t Heckballast und 36 t Zentralballast

Traglasten in [t] mit 83 m Hauptausleger

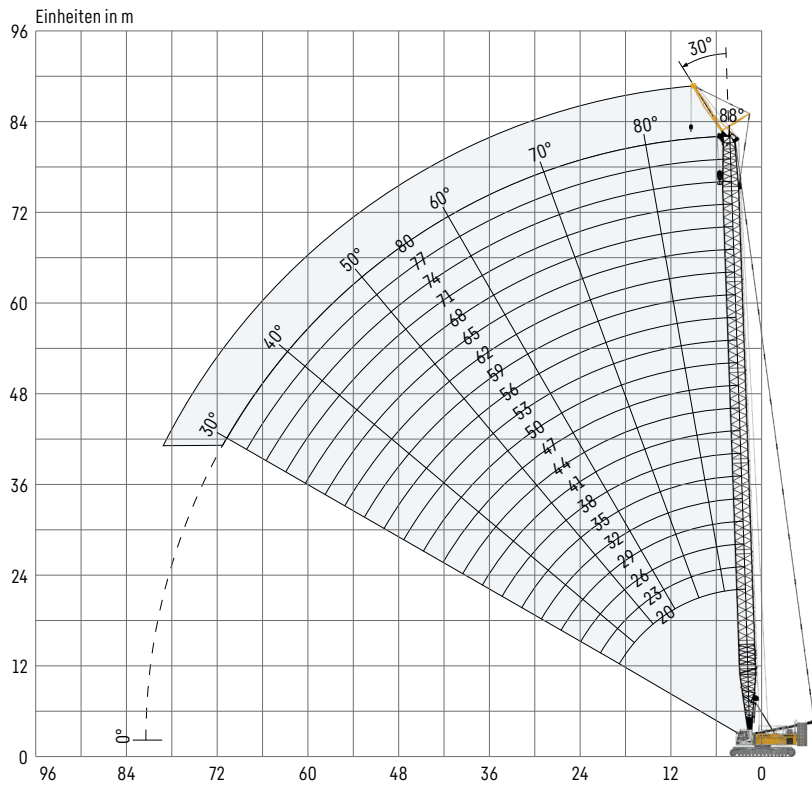
Radius [m]	Nadellänge [m]				
	11	14	17	20	23
10.5	12.7				
13	12.6	10.1			
16	12.4	10.0	7.9		
18	12.3	9.9	7.8	6.8	5.5
34	11.8	9.6	7.6	6.7	5.4
48	10.4	9.5	7.5	6.6	5.3
50	9.6	9.4	7.5	6.6	5.3
55	7.9	8.2	7.5	6.6	5.3
60	6.4	6.7	7.0	6.6	5.3
65	5.1	5.4	5.7	6.0	5.3
80	2.1	2.4	2.7	2.9	3.2
85				2.1	2.4

82.3 t Heckballast und 36 t Zentralballast

TLT 13147978. Oben angeführte Traglastwerte sind nur zur Information. Für Ihren aktuellen Hub verwenden Sie bitte die Traglastwerte aus dem Traglasttabellenbuch bzw. empfehlen wir Ihnen den Hub im Crane Planner 2.0 zu planen.

Feststehender Nadelausleger 0906.21

Auslegerlänge 7 m



Die Länge des Nadelauslegers beträgt 7 m, die Hauptausleger-Konfiguration entnehmen Sie bitte der Tabelle auf Seite 18.

Traglasten mit feststehendem Nadelausleger 30°

Traglasten in [t] mit 20 m Hauptausleger

Radius [m]	Nadellänge 7 m
10	59.2
11	57.6
12	56.2
13	54.7
14	53.6
16	51.6
18	50.0
20	44.3
22	39.0
24	34.6
26	30.9

82.3 t Heckballast und 36 t Zentralballast

Traglasten in [t] mit 35 m Hauptausleger

Radius [m]	Nadellänge 7 m
9	56.7
11	53.3
13	50.4
16	47.1
20	43.5
24	34.2
28	27.6
32	22.8
36	19.1
38	17.6
40	16.2

82.3 t Heckballast und 36 t Zentralballast

Traglasten in [t] mit 50 m Hauptausleger

Radius [m]	Nadellänge 7 m
7.9	50.6
9	49.9
11	47.8
16	43.1
24	33.3
28	26.8
32	22.0
36	18.4
40	15.5
44	13.1
50	10.3

82.3 t Heckballast und 36 t Zentralballast

Traglasten in [t] mit 65 m Hauptausleger

Radius [m]	Nadellänge 7 m
8.4	39.1
10	38.4
14	34.4
22	28.8
30	23.1
38	16.1
46	11.4
50	9.6
55	7.8
60	6.2
65	4.9

82.3 t Heckballast und 36 t Zentralballast

Traglasten in [t] mit 80 m Hauptausleger

Radius [m]	Nadellänge 7 m
9	26.4
16	23.9
26	19.3
36	15.9
44	11.3
48	9.5
50	8.7
55	6.8
60	5.3
65	4.0
70	2.9

82.3 t Heckballast und 36 t Zentralballast

TLT 13147978. Oben angeführte Traglastwerte sind nur zur Information. Für Ihren aktuellen Hub verwenden Sie bitte die Traglastwerte aus dem Traglasttabellenbuch bzw. empfehlen wir Ihnen den Hub im Crane Planner 2.0 zu planen.



www.liebherr.com/CranePlanner

 **Crane Planner 2.0**



Datenblatt herunterladen



Bitte kontaktieren Sie uns.

Liebherr-Werk Nenzing GmbH · Dr. Hans Liebherr Str. 1 · 6710 Nenzing, Austria
Phone +43 50809 41-473 · crawler.crane@liebherr.com · www.liebherr.com
facebook.com/LiebherrConstruction