

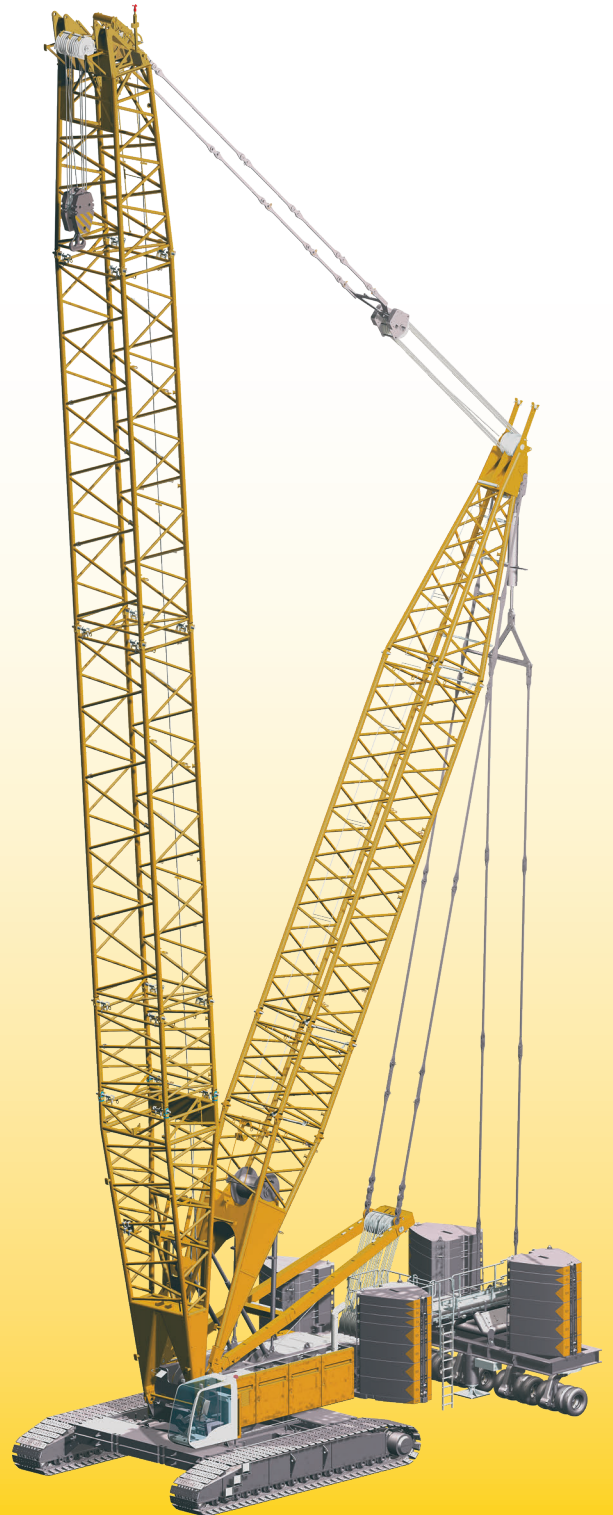
Technical data Hydraulic lift crane

LR 1300

Litronic®

Derrick equipment

Complies with ANSI B 30.5

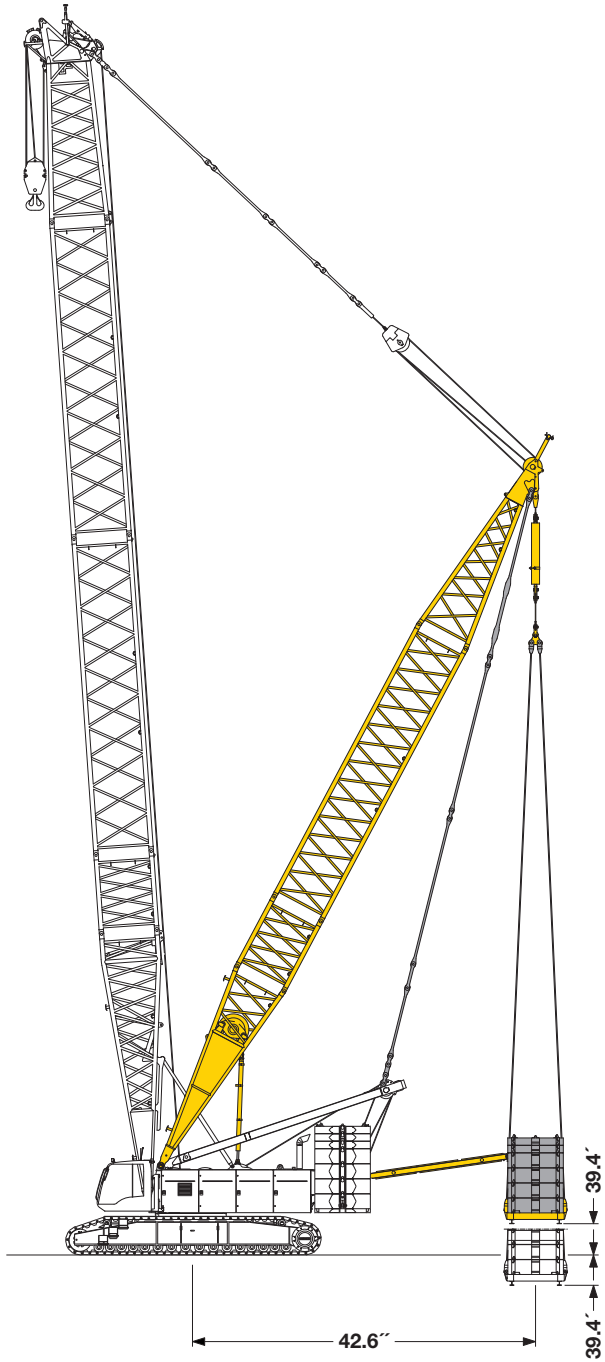


LIEBHERR

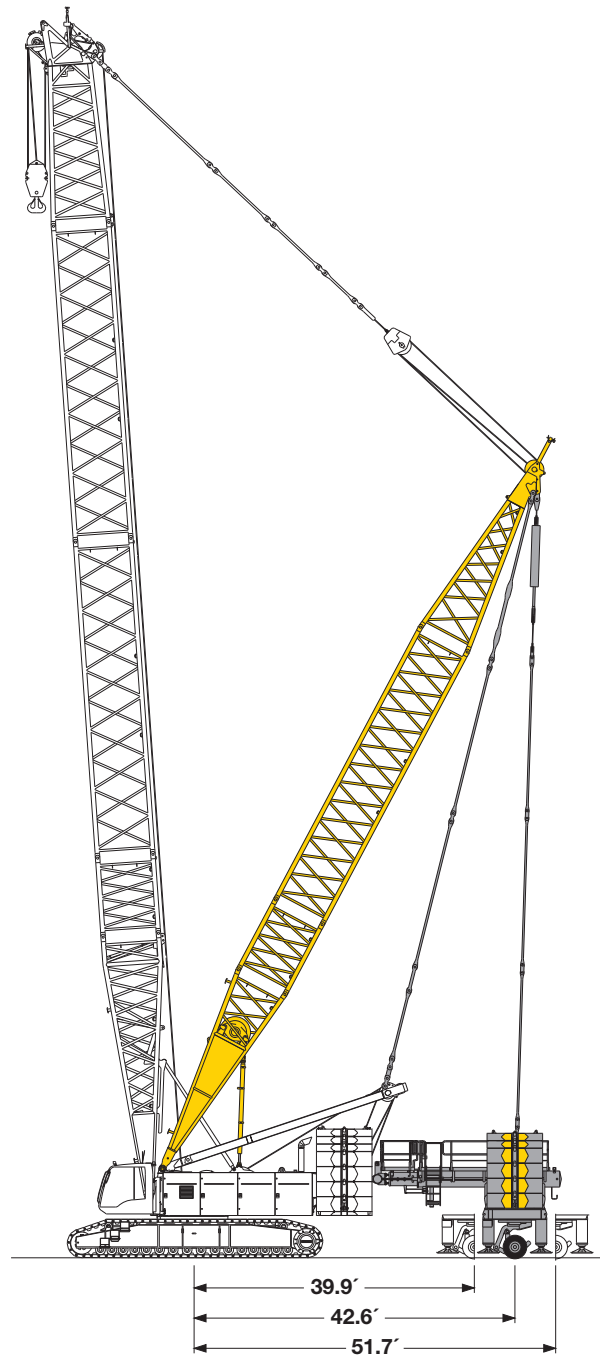
Dimensions

Basic machine with derrick equipment

Derrick equipment
with suspended counterweight

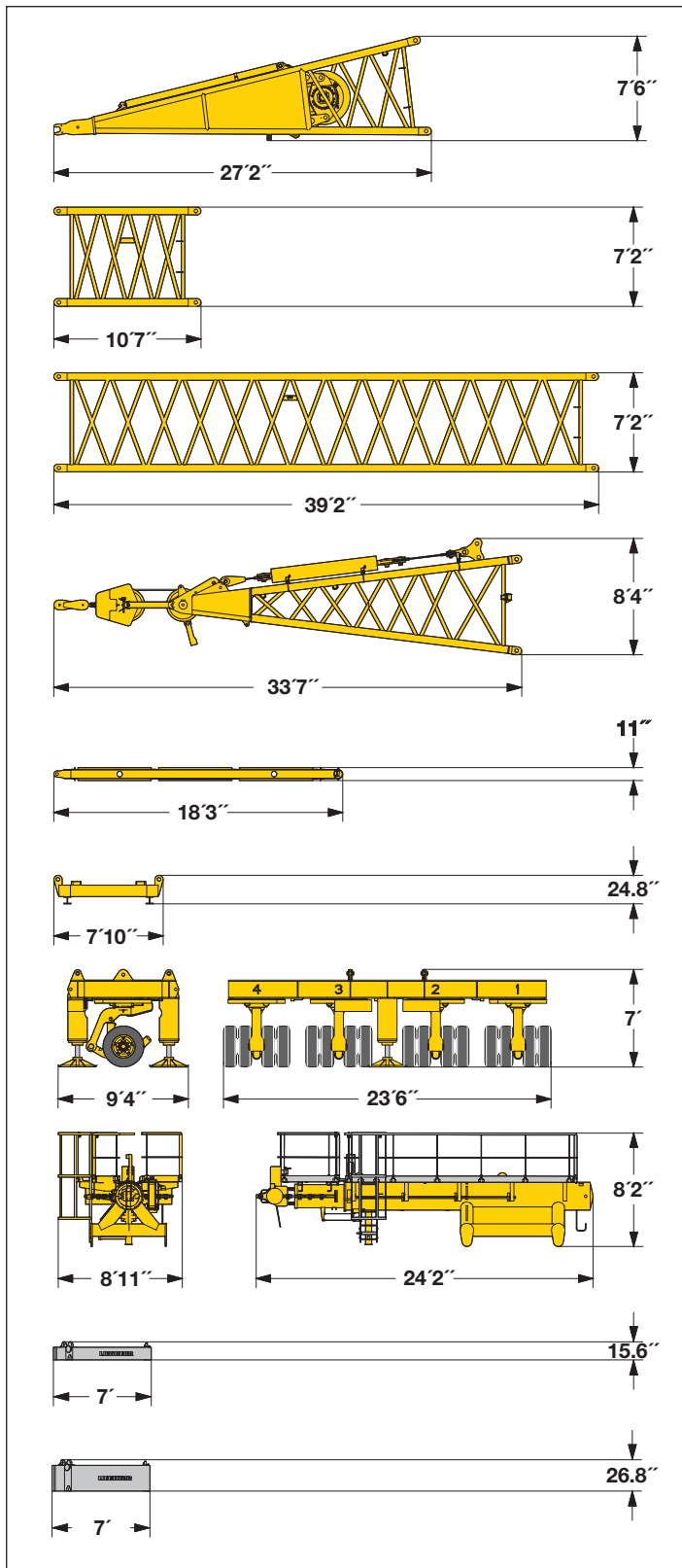


Derrick equipment
with wheeled counterweight carriage



Transport dimensions and weights

Basic machine and boom (No. 2220.xx)



) Including pendant straps; **) Including pendant ropes

Derrick-foot (No. 2220.24)

Width	8'
Weight incl. rope	17,200 lbs

Boom section (No. 2220.24)

Width	8'
Weight*	2,300 lbs

Boom section (No. 2220.22)

Width	8'
Weight*	5,650 lbs

Boom head (No. 2220.22)

Width	8'
Weight*	11,900 lbs

Distance frame

Width	8'1"
Weight*	1,100 lbs

Counterweight frame

Width	16'7"
Weight**	31,700 lbs

Wheeled counterweight carriage

Width	9'4"
Weight*	29,000 lbs

Telescopic unit

Width	8'11"
Weight*	14,650 lbs

Counterweight

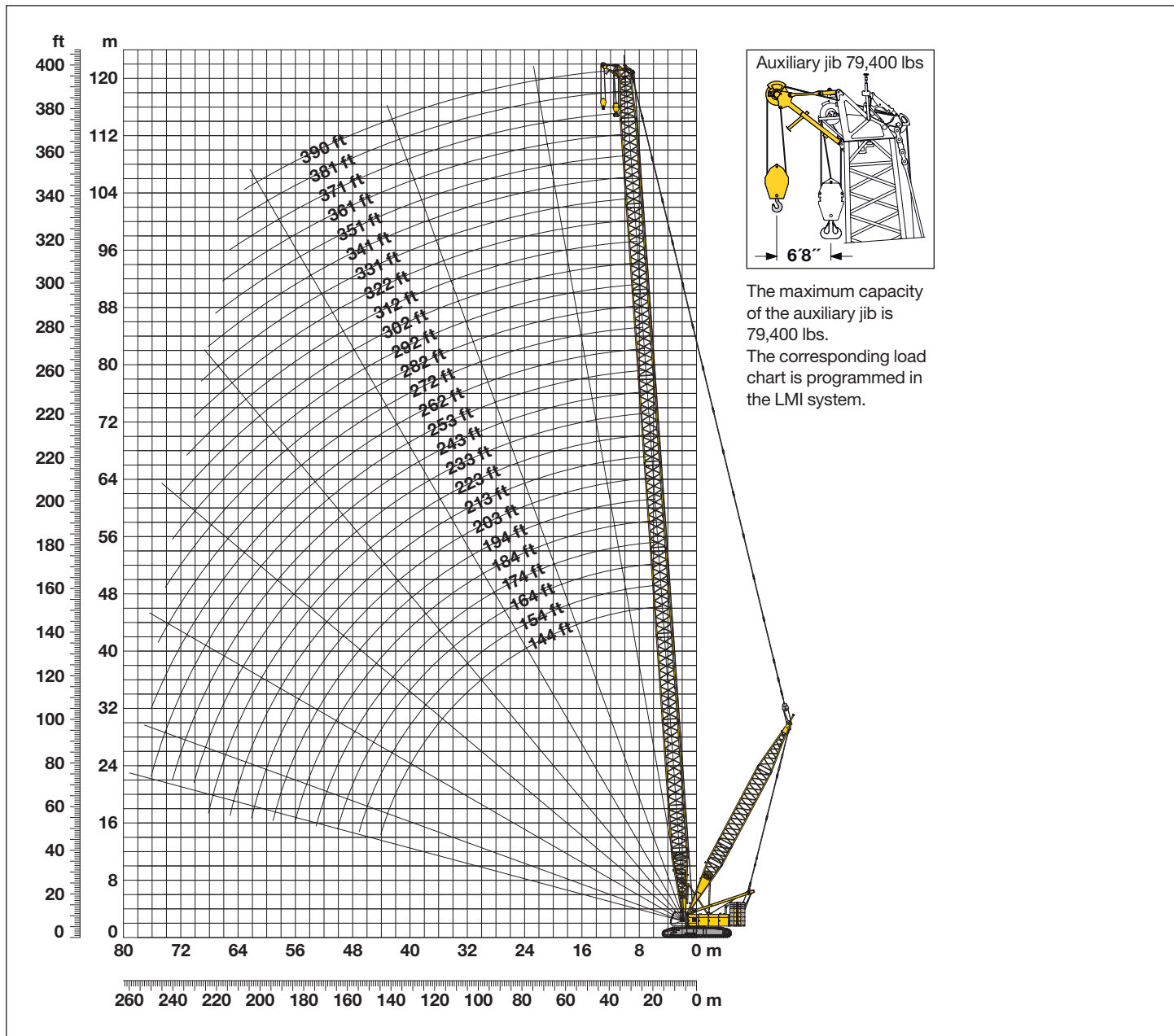
Width	6'11"
Weight*	11,050 lbs

Counterweight for wheeled carriage

Width	6'11"
Weight*	48,600 lbs

Working range - main boom (No.2821.xx) 86° - 15°

273,400 lbs counterweight and 125,700 lbs carbody counterweight



Main boom configuration (Table 1 – No. 2821.xx)

Configuration for boom lengths between 144 ft and 390 ft

	Length*																										
Boom foot	33 ft	1	1	1	1	1	1	1	1	1	1	1	1	1	1	1	1	1	1	1	1	1	1	1			
Boom insert	10 ft	1		1		1		1		1		1		1		1		1		1		1		1			
Boom insert	20 ft		1	1		1	1		1	1		1	1		1	1		1	1		1	1		1			
Boom insert	40 ft	2	2	2	3	3	3	3	4	4	4	4	5	5	5	5	6	6	6	6	7	7	7	7	8	8	8
Boom head	23 ft	1	1	1	1	1	1	1	1	1	1	1	1	1	1	1	1	1	1	1	1	1	1	1	1	1	
Boom length (ft)		144	154	164	174	184	194	203	213	223	233	243	253	262	272	282	292	302	312	322	331	341	351	361	371	381	390

*Actual lengths of boom sections are metric (e.g. 3m, 6m, 7m, 12m). The figures shown above are approximate conversions to feet.

Lift chart - main boom (No. 2821.xx)

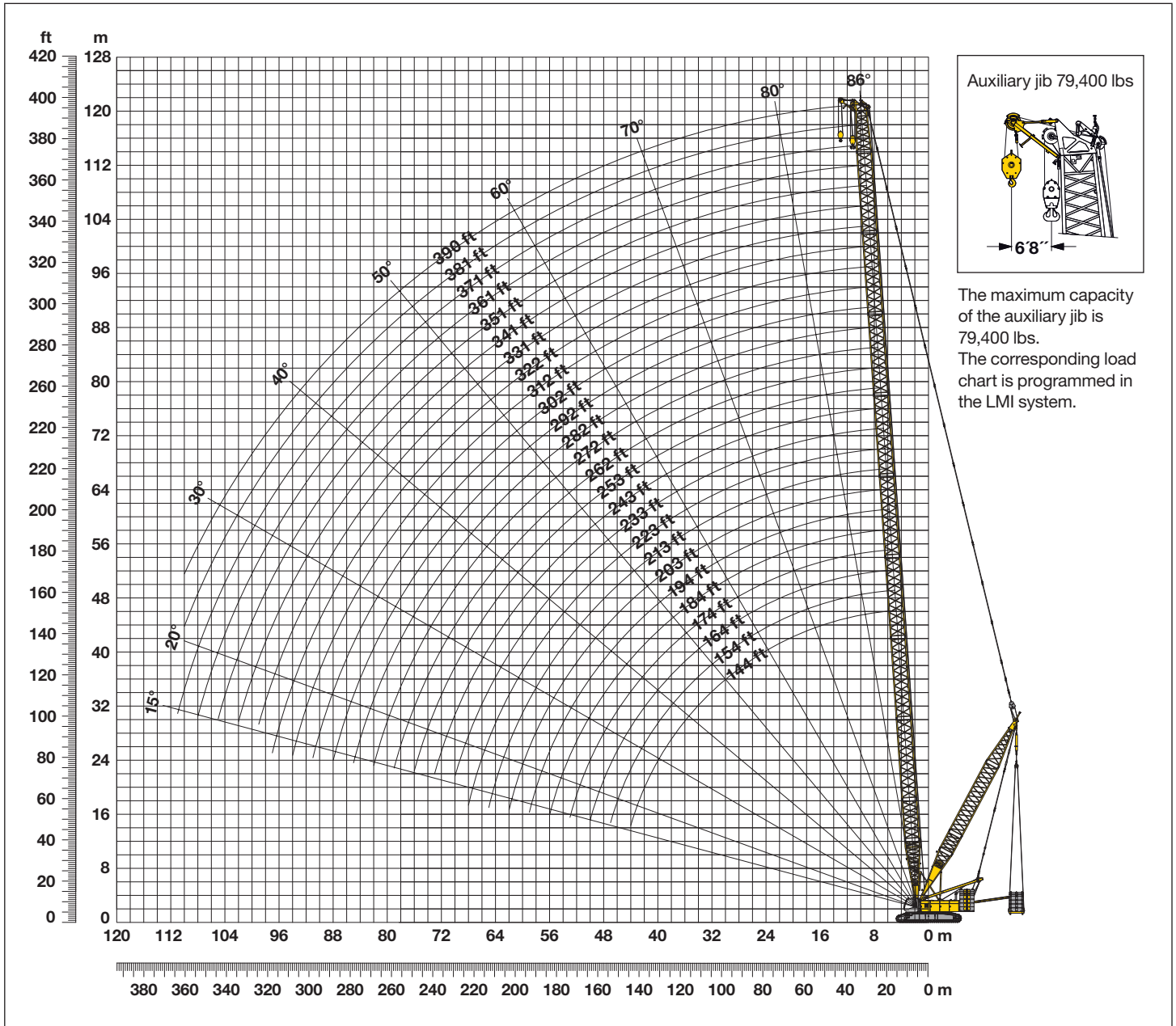
273,400 lbs counterweight and 125,700 lbs carbody counterweight

Capacities in 1000 lbs for boom lengths (144 ft - 390 ft) - with 48,000 lbs winches
273,400 lbs counterweight and 125,700 lbs carbody counterweight

Radius (ft)	Boom length in (ft)												Radius (ft)
	144	164	184	223	243	282	302	322	341	361	371	390	
	lbs	lbs	lbs	lbs	lbs	lbs	lbs	lbs	lbs	lbs	lbs	lbs	lbs
29,2						223,0							29,2
30				305,8	304,4	223,0							30
35			251,1	249,7	248,8	223,0	193,2	168,8	147,7	130,2			35
40	212,1	211,6	211,1	209,6	208,6	206,7	193,2	168,8	147,7	130,2	121,9	108,0	40
50	160,0	159,4	158,8	157,0	155,9	153,8	152,8	151,6	147,7	130,2	121,9	108,0	50
60	136,3	126,0	125,3	123,4	122,3	120,0	118,9	117,7	116,5	115,3	114,8	108,0	60
70	111,7	111,0	101,6	99,6	99,2	97,1	95,9	94,6	93,4	92,1	91,6	90,3	70
80	93,9	93,2	92,6	83,0	81,8	79,4	78,3	76,9	75,7	74,4	73,9	72,6	80
90	79,6	78,9	78,3	76,4	68,5	66,4	65,8	64,4	63,2	61,8	61,3	59,9	90
100	68,4	67,7	67,0	65,9	64,7	56,2	55,0	53,7	52,4	51,0	50,5	49,1	100
110	59,7	59,0	58,4	56,6	55,4	53,1	46,4	45,1	43,8	42,4	41,9	40,5	110
120	52,0	51,3	50,8	48,9	47,8	45,5	44,3	43,0	36,7	35,3	34,8	33,4	120
130	45,5	44,9	44,4	42,5	41,4	39,1	37,9	36,6	35,4	30,8	30,3	28,8	130
140	40,0	39,5	38,9	37,1	36,0	33,7	33,4	32,5	31,2	29,8	29,3	23,5	140
145	37,5	37,0	36,5	34,7	33,5	32,5	31,3	30,0	28,7	27,3	26,8	25,4	145
150		34,7	34,2	33,4	32,5	30,1	29,0	27,6	26,4	25,0	24,5	23,0	150
160		31,4	31,0	29,3	28,2	25,9	24,7	23,4	22,2	20,8	20,3	18,8	160
165		29,3	29,1	27,4	26,3	24,0	22,8	21,5	20,3	18,8	18,4	16,9	165
170			27,2	25,6	24,5	22,2	21,1	19,7	18,5	17,1	16,6	15,2	170
180			23,8	22,3	21,2	18,9	17,8	16,4	15,2	13,8	13,3	11,9	180
185			22,2	20,8	19,7	17,4	16,3	15,0	13,7	12,3	11,8	10,4	185
190				19,3	18,3	16,0	14,9	13,5	12,3	10,9	10,4	9,0	190
200				16,7	15,6	13,4	12,3	10,9	9,7	8,3	7,8	6,4	200
210				14,2	13,2	11,0	9,9	8,6	7,4	6,0	5,5	4,1	210
215				13,1	12,1	9,9	8,8	7,5	6,3	4,9	4,4	3,0	215
220				12,0	11,0	8,9	7,8	6,5	5,3	3,9	3,4		220
225					10,0	7,9	6,8	5,5	4,3	2,9	2,4		225
230					9,0	6,9	5,8	4,5	3,3				230
235					8,0	6,0	4,9	3,6	2,4				235
240					7,1	5,1	4,0	2,7					240
245						4,3	3,2						245
250						3,4	2,4						250
255						2,7							255

Working range - main boom (No.2821.xx) 86° - 15°

273,400 lbs counterweight and 125,700 lbs carbody counterweight and max. 264,600 lbs suspended counterweight at 42.6 ft radius



Main boom configuration (Table 1 – No. 2821.xx)

Configuration for boom lengths between 144 ft and 390 ft

	Length*																										
Boom foot	33 ft	1	1	1	1	1	1	1	1	1	1	1	1	1	1	1	1	1	1	1	1	1	1	1	1	1	
Boom insert	10 ft	1		1		1		1		1		1		1		1		1		1		1		1		1	
Boom insert	20 ft		1	1		1	1		1	1		1	1		1	1		1	1		1	1		1	1		
Boom insert	40 ft	2	2	2	3	3	3	3	4	4	4	4	5	5	5	5	6	6	6	6	7	7	7	7	8	8	8
Boom head	23 ft	1	1	1	1	1	1	1	1	1	1	1	1	1	1	1	1	1	1	1	1	1	1	1	1	1	1
Boom length (ft)		144	154	164	174	184	194	203	213	223	233	243	253	262	272	282	292	302	312	322	331	341	351	361	371	381	390

*Actual lengths of boom sections are metric (e.g. 3m, 6m, 7m, 12m). The figures shown above are approximate conversions to feet.

Lift chart - main boom (No. 2821.xx)

273,400 lbs counterweight and 125,700 lbs carbody counterweight and max. 264,600 lbs suspended counterweight at 42.6 ft radius

Main boom 144 ft

Radius	Suspended counterweight in (1000 lbs) at 42.6 ft radius				
	0	110,2	165,3	198,4	264,6
	lbs	lbs	lbs	lbs	lbs
40	212,1	340,5	404,7	442,8	520,0
45	182,6	294,5	350,4	384,1	451,4
50	160,0	258,9	309,0	338,8	398,4
55	141,2	230,6	275,6	302,3	355,9
60	136,3	218,0	258,2	283,0	331,5
65	123,4	197,4	234,7	257,4	301,7
70	111,7	180,5	214,9	235,3	276,6
75	101,7	165,6	197,5	216,9	255,2
80	93,9	153,2	182,9	200,6	236,3
85	86,3	141,9	169,7	186,7	220,1
90	79,6	132,0	158,6	174,1	205,5
95	73,7	123,6	148,2	163,3	192,9
100	68,4	115,6	139,0	153,2	181,3
105	64,1	108,5	131,1	144,2	170,8
110	59,7	102,0	123,5	136,0	161,7
115	55,7	96,5	116,6	128,9	153,1
120	52,0	91,1	110,3	122,0	145,2
125	48,6	86,1	104,5	115,8	137,9
130	45,5	81,5	99,2	110,0	131,6
135	42,7	77,3	94,6	104,6	125,4
140	40,0	73,3	89,9	99,7	119,2
145	37,5	69,6	85,6	95,2	110,8

Main boom 164 ft

Radius	Suspended counterweight in (1000 lbs) at 42.6 ft radius				
	0	110,2	165,3	198,4	264,6
	lbs	lbs	lbs	lbs	lbs
40	211,6	340,0	404,1	442,2	519,4
50	159,4	258,2	308,3	338,0	397,7
55	140,5	229,9	274,8	301,6	355,1
60	126,0	206,9	247,6	271,9	320,4
65	113,1	187,8	225,1	247,2	291,6
70	111,0	179,9	214,2	234,6	275,9
75	101,1	164,9	196,8	216,2	254,5
80	93,2	152,5	182,2	199,8	235,5
85	85,6	141,2	169,0	185,9	219,4
90	78,9	131,6	157,8	173,3	204,8
95	73,0	122,9	147,5	162,5	192,1
100	67,7	114,9	138,2	152,5	180,5
105	63,4	107,7	130,3	143,4	170,1
110	59,0	101,3	122,8	135,2	161,0
115	55,0	95,9	115,9	128,2	152,3
120	51,3	90,4	109,6	121,4	144,5
125	48,0	85,5	103,9	115,1	137,3
130	44,9	80,9	99,0	109,4	130,9
140	39,5	72,8	89,4	99,2	119,1
150	34,7	65,9	81,2	90,5	108,8
160	31,4	59,5	74,0	82,6	99,8
165	29,3	56,6	70,6	79,0	94,2

Main boom 184 ft

Radius	Suspended counterweight in (1000 lbs) at 42.6 ft radius				
	0	110,2	165,3	198,4	264,6
	lbs	lbs	lbs	lbs	lbs
35	251,1	400,9	471,8	471,8	
40	211,1	339,4	403,6	441,7	468,3
50	158,8	258,0	307,6	337,4	397,0
60	125,3	206,2	246,9	271,2	319,7
70	101,6	170,5	204,8	225,7	266,6
80	92,6	151,9	181,6	199,2	234,9
90	78,3	131,2	157,2	172,7	204,1
95	72,4	122,3	146,9	161,9	191,5
100	67,0	114,3	137,6	151,8	179,9
105	62,8	107,1	129,7	142,8	169,4
110	58,4	100,7	122,2	134,6	160,3
115	54,4	95,3	115,3	127,6	151,7
120	50,8	89,9	109,0	120,8	143,9
125	47,4	84,9	103,3	114,5	136,6
130	44,4	80,3	98,4	108,8	130,4
135	41,5	76,1	93,5	103,5	124,2
140	38,9	72,2	88,9	98,9	118,5
150	34,2	65,4	80,7	90,0	108,3
160	31,0	59,2	73,6	82,3	99,4
170	27,2	53,7	67,3	75,4	91,7
180	23,8	48,8	61,6	69,3	84,6
185	22,2	33,4	33,4		

Main boom 223 ft

Radius	Suspended counterweight in (1000 lbs) at 42.6 ft radius				
	0	110,2	165,3	198,4	264,6
	lbs	lbs	lbs	lbs	lbs
30	305,8	358,9	358,9		
35	249,7	357,1	357,1	357,1	
40	209,6	337,8	356,5	356,5	
50	157,0	256,4	305,8	335,5	356,5
60	123,4	204,2	245,0	269,2	318,1
70	99,6	168,5	202,8	223,7	264,5
80	83,0	142,4	172,1	190,2	225,8
90	76,4	129,3	155,3	170,8	202,2
95	70,5	120,4	145,0	160,0	189,6
100	65,9	112,4	135,7	149,9	178,0
110	56,6	99,2	120,3	132,7	158,4
120	48,9	88,0	107,1	118,9	142,0
130	42,5	78,5	96,6	106,9	128,5
140	37,1	70,4	87,1	97,1	116,7
150	33,4	63,7	78,9	88,3	106,5
160	29,3	57,6	71,8	80,5	97,9
170	25,6	52,1	65,8	73,8	90,1
180	22,3	47,3	60,2	67,7	83,1
190	19,3	43,0	55,2	62,5	76,9
200	16,7	39,1	50,6	57,6	71,3
210	14,2	35,6	46,5	53,1	66,2
220	12,0	33,0	42,8	49,0	61,5

Capacities in 1000 lbs with 273,400 lbs counterweight, 125,700 lbs carbody counterweight and suspended counterweight. Above lift chart is for reference only. For actual lift duty and complete chart with all available configurations please refer to lift chart in operator's cab or manual.

Lift chart – main boom (No. 2821.xx)

273,400 lbs counterweight and 125,700 lbs carbody counterweight and max. 264,600 lbs suspended counterweight at 42.6 ft radius

Main boom 243 ft

Radius	Suspended counterweight in (1000 lbs) at 42.6 ft radius				
	0	110,2	165,3	198,4	264,6
	lbs	lbs	lbs	lbs	lbs
30	304,4	304,4			
35	248,8	304,4	304,4		
40	208,6	304,4	304,4	304,4	
45	178,8	290,5	304,4	304,4	
50	155,9	255,3	304,4	304,4	304,4
60	122,3	203,1	243,8	268,0	304,3
70	99,2	167,3	201,6	222,5	263,3
80	81,8	141,2	170,9	188,9	224,6
100	64,7	111,2	134,5	148,8	176,8
120	47,8	86,8	106,0	117,7	140,8
130	41,4	77,3	95,4	105,7	127,3
140	36,0	69,2	85,9	96,0	115,5
150	32,5	62,6	77,8	87,1	105,3
160	28,2	56,4	70,7	79,4	96,8
170	24,5	51,0	64,7	72,6	89,0
180	21,2	46,2	59,1	66,6	82,0
190	18,3	42,0	54,1	61,4	75,8
200	15,6	38,1	49,6	56,5	70,2
210	13,2	34,6	45,6	52,1	65,3
220	11,0	32,1	41,9	48,1	60,6
230	9,0	29,1	38,5	44,4	56,3
240	7,1	26,3	35,3	41,0	52,4

Main boom 282 ft

Radius	Suspended counterweight in (1000 lbs) at 42.6 ft radius				
	0	110,2	165,3	198,4	264,6
	lbs	lbs	lbs	lbs	lbs
29,2	223,0				
35	223,0	223,0			
45	176,8	223,0	223,0		
50	153,8	223,0	223,0	223,0	
65	107,0	181,6	218,9	223,0	223,0
80	79,4	138,8	168,5	186,5	220,8
100	56,2	102,9	126,7	140,5	168,5
120	45,5	84,5	103,6	115,4	138,5
140	33,7	66,9	83,6	93,7	113,2
160	25,9	54,2	68,4	77,1	94,5
180	18,9	44,0	56,9	64,7	79,8
190	16,0	39,7	51,9	59,2	73,6
200	13,4	35,9	47,5	54,4	68,0
210	11,0	33,3	43,4	50,0	63,2
220	8,9	30,1	39,8	46,0	58,6
230	6,9	27,1	36,4	42,4	54,4
240	5,1	24,4	33,4	39,1	50,5
250	3,4	21,9	31,1	36,0	46,9
255	2,7	20,7	29,8	34,6	45,3
260		19,6	28,4	33,4	43,7
270		17,4	25,9	31,0	40,6
280		15,3	23,5	28,4	33,4

Main boom 302 ft

Radius	Suspended counterweight in (1000 lbs) at 42.6 ft radius				
	0	110,2	165,3	198,4	264,6
	lbs	lbs	lbs	lbs	lbs
30,5	66,4				
35	193,2	193,2			
50	152,8	193,2	193,2		
55	133,6	193,2	193,2	193,2	
75	86,4	150,1	181,9	190,9	190,9
80	78,3	137,7	167,3	185,4	189,4
100	55,0	101,7	125,5	139,3	167,3
120	44,3	83,4	102,5	114,2	137,3
140	33,4	66,2	82,5	92,5	112,1
160	24,7	53,0	67,3	76,0	93,4
180	17,8	42,9	55,8	63,5	78,7
190	14,9	38,6	50,8	58,1	72,5
200	12,3	34,8	46,4	53,3	66,9
210	9,9	32,2	42,3	48,9	62,1
220	7,8	29,0	38,7	45,0	57,5
230	5,8	26,1	35,3	41,3	53,3
240	4,0	23,4	33,0	38,0	49,5
250	2,4	20,9	30,1	35,0	45,9
260		18,6	27,5	32,8	42,7
270		16,4	25,0	30,1	39,6
280		14,5	22,6	27,6	36,8
295		11,7	19,4	24,0	33,3

Main boom 322 ft

Radius	Suspended counterweight in (1000 lbs) at 42.6 ft radius				
	0	110,2	165,3	198,4	264,6
	lbs	lbs	lbs	lbs	lbs
31,9	168,8				
40	168,8	168,8			
55	132,4	168,8	168,8		
65	104,6	156,2	168,8	168,8	
80	76,9	136,0	156,2	168,8	168,8
100	53,7	110,7	129,2	138,7	165,9
120	43,0	92,1	105,5	116,4	136,0
140	32,5	77,3	88,0	96,4	110,7
160	23,4	65,8	74,2	80,7	92,1
180	16,4	56,2	63,3	68,3	77,3
200	10,9	48,2	54,1	58,4	65,8
220	6,5	41,4	46,4	50,1	56,2
240	2,7	35,6	39,9	43,0	48,2
250		33,4	37,0	39,9	44,7
260		31,0	34,3	37,0	41,4
270		28,6	32,3	34,3	38,4
275		27,5	31,0	33,4	37,0
280			29,8	32,3	35,6
290			27,5	29,8	33,4
300				27,5	31,0
310					28,6
315					27,5

Capacities in 1000 lbs with 273,400 lbs counterweight, 125,700 lbs carbody counterweight and suspended counterweight. Above lift chart is for reference only. For actual lift duty and complete chart with all available configurations please refer to lift chart in operator's cab or manual..

Lift chart - main boom (No. 2821.xx)

273,400 lbs counterweight and 125,700 lbs carbody counterweight and max. 264,600 lbs suspended counterweight at 42.6 ft radius

Main boom 341 ft

Radius	Suspended counterweight in (1000 lbs) at 42.6 ft radius				
	0	110,2	165,3	198,4	264,6
	lbs	lbs	lbs	lbs	lbs
33,3	147,7				
45	147,7	147,7			
60	116,5	147,7	147,7		
70	93,4	147,7	147,7	147,7	
85	68,6	124,9	147,7	147,7	147,7
100	52,4	99,2	122,9	136,7	147,7
120	36,7	75,8	95,5	106,8	130,3
140	31,2	63,7	79,9	90,0	109,5
160	22,2	50,5	65,1	73,4	90,9
180	15,2	40,3	53,3	61,0	76,1
190	12,3	36,1	48,3	55,6	70,0
200	9,7	33,2	43,9	50,8	64,6
220	5,3	26,5	36,2	42,5	55,0
235	2,4	22,2	32,1	37,2	48,9
240		20,9	30,6	35,6	47,0
260		16,2	25,1	30,4	40,3
280		12,1	20,3	25,3	34,5
300		8,6	16,2	20,8	30,0
310		7,0	14,4	18,8	27,6
320		5,5	12,6	16,9	25,4
330		4,0	10,9	15,0	23,3
335		3,3	10,1	14,1	22,3

Main boom 361 ft

Radius	Suspended counterweight in (1000 lbs) at 42.6 ft radius				
	0	110,2	165,3	198,4	264,6
	lbs	lbs	lbs	lbs	lbs
40	130,2				
45	130,2	130,2			
65	102,2	130,2	130,2		
75	82,6	130,2	130,2	130,2	
95	56,1	105,4	130,0	130,2	130,2
100	51,0	98,4	121,6	130,2	130,2
120	35,3	74,4	94,1	105,4	128,9
140	29,8	62,3	78,6	88,6	108,1
160	20,8	49,1	63,7	72,1	89,5
180	13,8	39,0	51,9	59,6	74,7
200	8,3	31,9	42,5	49,4	63,3
220	3,9	25,1	34,8	41,1	53,7
225	2,9	23,6	33,4	39,3	51,5
240		19,5	29,2	34,2	45,7
260		14,8	23,7	29,1	38,9
280		10,8	19,0	24,0	33,4
290		9,0	16,9	21,7	31,2
300		7,3	14,9	19,5	28,7
320		4,2	11,4	15,6	24,2
330		2,8	9,7	13,9	22,1
340			8,1	12,2	20,2
355			5,9	9,7	17,4

Main boom 371 ft

Radius	Suspended counterweight in (1000 lbs) at 42.6 ft radius				
	0	110,2	165,3	198,4	264,6
	lbs	lbs	lbs	lbs	lbs
35,3	66,4				
40	121,9				
50	121,9	121,9			
65	101,8	121,9	121,9		
75	82,1	121,9	121,9	121,9	
100	50,5	97,9	121,1	121,9	121,9
120	34,8	73,9	93,6	104,9	121,9
140	29,3	61,8	78,1	88,1	107,6
160	20,3	48,6	63,2	71,6	89,0
180	13,3	38,5	51,4	59,1	74,3
200	7,8	31,4	42,0	48,9	62,8
220	3,4	24,6	34,4	40,6	53,2
225	2,4	23,2	33,4	38,8	51,1
240		19,1	28,8	33,8	45,2
260		14,4	23,3	28,6	38,5
280		10,3	18,6	23,5	33,4
300		6,9	14,5	19,1	28,3
320		3,8	10,9	15,2	23,8
330		2,4	9,3	13,4	21,7
340			7,7	11,8	19,8
360			4,8	8,6	16,2
365			4,1	7,9	15,3

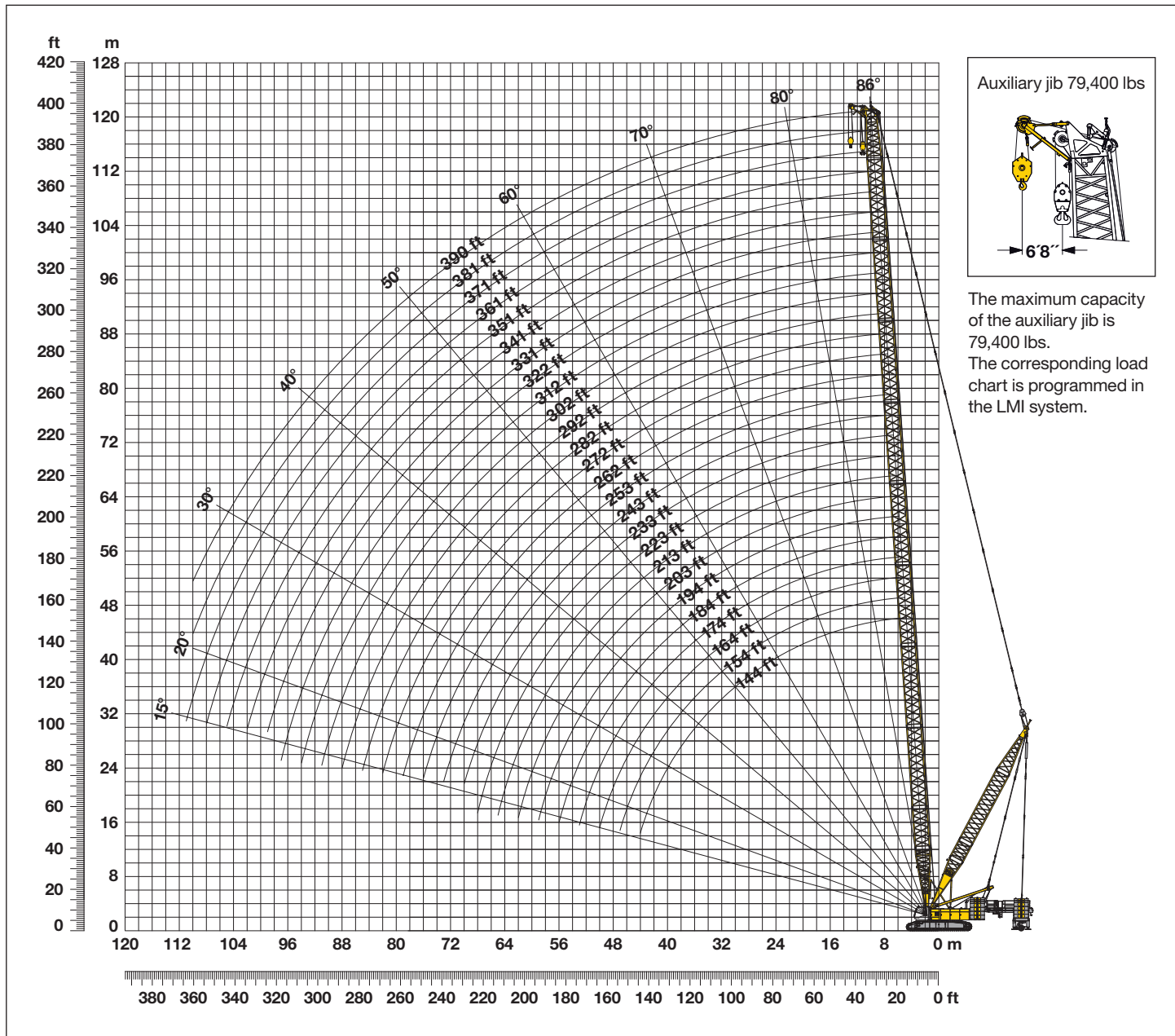
Main boom 390 ft

Radius	Suspended counterweight in (1000 lbs) at 42.6 ft radius				
	0	110,2	165,3	198,4	264,6
	lbs	lbs	lbs	lbs	lbs
36,7	108,0				
50	108,0	108,0			
70	90,3	108,0	108,0		
85	66,4	108,0	108,0	108,0	
105	44,6	89,6	108,0	108,0	108,0
120	33,4	72,5	92,2	103,5	108,0
140	23,5	56,2	72,5	82,5	102,1
160	18,8	47,2	61,8	70,2	87,6
180	11,9	37,1	50,0	57,7	72,9
200	6,4	30,0	40,6	47,5	61,4
215	3,0	24,8	34,8	41,2	54,0
220		23,3	33,4	39,3	51,8
240		17,7	27,4	33,2	43,8
260		13,0	21,9	27,2	37,1
280		9,0	17,2	22,2	32,0
300		5,5	13,2	17,8	26,9
320		2,5	9,6	13,9	22,5
340			6,4	10,5	18,5
360			3,6	7,4	15,0
370			2,3	6,0	13,3
375				5,3	12,5
380				4,6	11,7

Capacities in 1000 lbs with 273,400 lbs counterweight, 125,700 lbs carbody counterweight and suspended counterweight. Above lift chart is for reference only. For actual lift duty and complete chart with all available configurations please refer to lift chart in operator's cab or manual.

Working range - main boom (No.2821.xx) 86° - 15°

273,400 lbs counterweight and 125,700 lbs carbody counterweight and 264,600 lbs wheeled counterweight carriage at 51.7 ft radius



Main boom configuration (Table 1 – No. 2821.xx)

Configuration for boom lengths between 144 ft and 390 ft

	Length*																										
Boom foot	33 ft	1	1	1	1	1	1	1	1	1	1	1	1	1	1	1	1	1	1	1	1	1	1	1	1		
Boom insert	10 ft	1		1		1		1		1		1		1		1		1		1		1		1			
Boom insert	20 ft		1	1		1	1		1	1		1	1		1	1		1	1		1	1		1	1		
Boom insert	40 ft	2	2	2	3	3	3	3	4	4	4	4	5	5	5	5	6	6	6	6	7	7	7	7	8	8	8
Boom head	23 ft	1	1	1	1	1	1	1	1	1	1	1	1	1	1	1	1	1	1	1	1	1	1	1	1	1	
Boom length (ft)		144	154	164	174	184	194	203	213	223	233	243	253	262	272	282	292	302	312	322	331	341	351	361	371	381	390

*Actual lengths of boom sections are metric (e.g. 3m, 6m, 7m, 12m). The figures shown above are approximate conversions to feet.

Lift chart - main boom (No. 2821.xx)

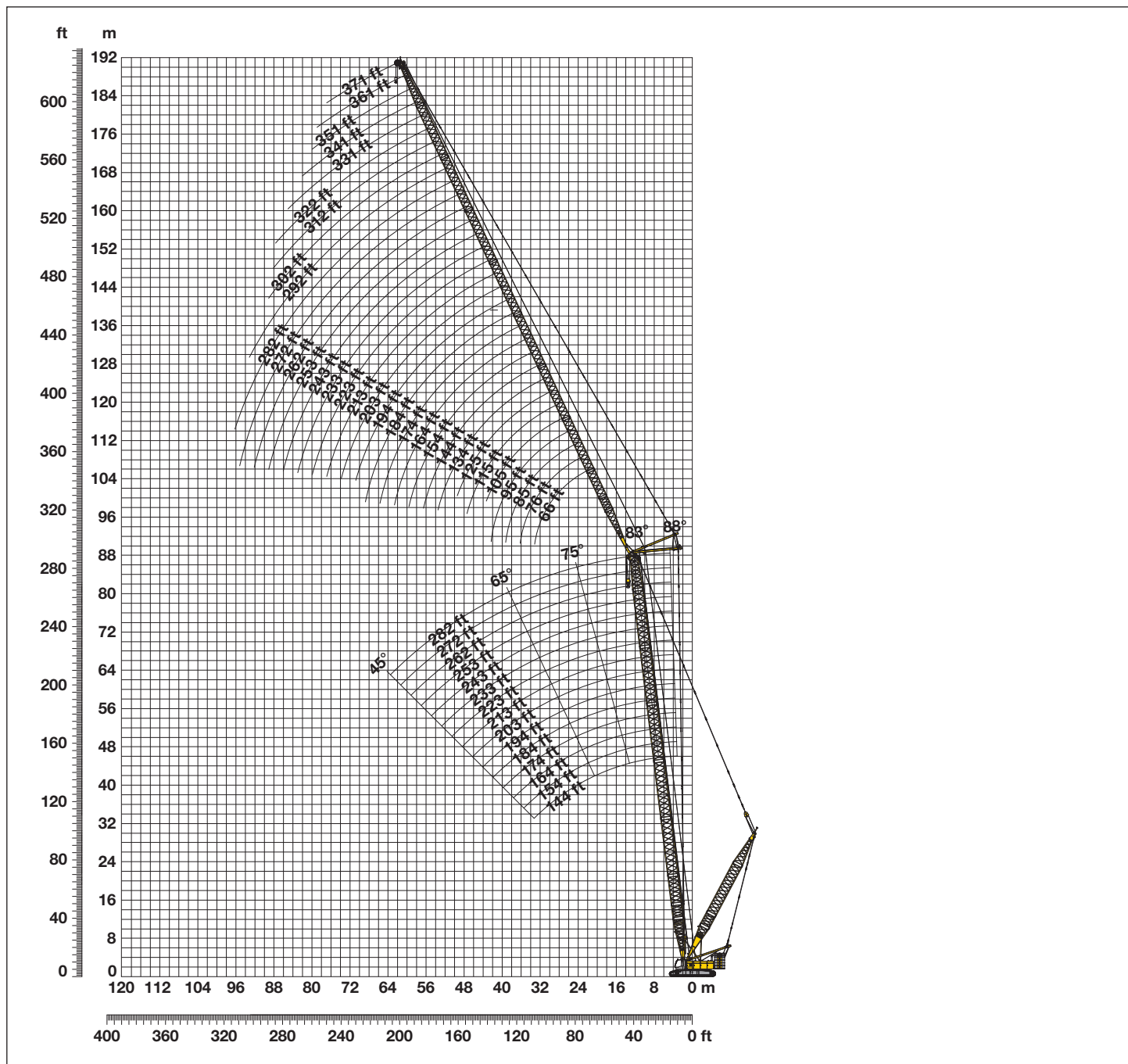
273,400 lbs counterweight and 125,700 lbs carbody counterweight and 264,600 lbs wheeled counterweight carriage at 51.7 ft radius

Capacities in 1000 lbs for boom lengths (144 ft - 390ft) - with 48,000 lbs winches

273,400 lbs counterweight and 125,700 lbs carbody counterweight and 264,600 lbs wheeled counterweight carriage

Radius (ft)	Boom length in (ft)											Radius (ft)		
	144	164	184	223	243	282	302	322	341	361	371		390	
	lbs	lbs	lbs	lbs	lbs	lbs	lbs	lbs	lbs	lbs	lbs	lbs	lbs	
29,2						223,0								29,2
30				358,9	304,4	223,0								30
35			471,8	357,1	304,4	223,0	193,2	168,8	147,7	130,2				35
40	574,4	538,5	468,3	356,5	304,4	223,0	193,2	168,8	147,7	130,2	121,9	108,0		40
50	440,7	439,9	439,2	356,5	304,4	223,0	193,2	168,8	147,7	130,2	121,9	108,0		50
60	366,2	355,1	354,4	352,4	304,3	223,0	193,2	168,8	147,7	130,2	121,9	108,0		60
70	305,9	305,2	295,8	293,7	292,5	222,2	192,6	168,8	147,7	130,2	121,9	108,0		70
80	261,6	260,8	260,2	251,0	249,8	220,8	189,4	168,8	147,7	130,2	121,9	108,0		80
90	227,8	227,0	226,7	224,8	217,0	214,5	186,7	168,8	147,7	130,2	121,9	108,0		90
100	201,2	200,4	199,8	197,8	196,7	188,7	184,7	168,8	147,7	130,2	121,9	108,0		100
120	161,8	161,2	160,5	158,6	157,5	155,1	154,0	152,7	146,5	130,2	121,9	108,0		120
140	133,5	133,0	132,4	130,9	129,7	127,4	126,3	124,9	123,7	122,3	121,8	107,9		140
145	126,7	127,4	126,9	125,1	123,9	121,6	120,5	119,2	117,9	116,6	116,1	107,8		145
160		112,1	111,7	110,0	108,8	106,5	105,4	104,1	102,8	101,5	101,0	99,6		160
165		107,6	107,3	105,5	104,4	102,1	101,0	99,7	98,8	97,4	97,0	95,6		165
180			95,5	94,1	93,0	90,7	89,6	88,3	87,1	85,7	85,2	83,8		180
185			33,4	90,5	89,5	87,2	86,1	84,8	83,6	82,2	81,7	80,3		185
200				81,1	80,0	77,9	76,7	75,4	74,2	72,9	72,4	71,0		200
220				70,3	69,4	67,3	66,4	65,1	64,0	62,6	62,1	60,7		220
240					60,5	58,6	57,6	56,3	55,2	53,8	53,4	52,0		240
260						51,1	50,1	48,9	47,8	46,4	46,0	44,6		260
280						33,4	43,7	42,6	41,4	40,1	39,7	38,3		280
285							42,3	41,1	40,0	38,7	38,2	36,9		285
295							39,5	38,3	37,2	36,0	35,5	34,2		295
300								37,0	35,9	34,7	34,2	33,4		300
315								33,4	32,7	31,5	31,1	29,8		315
320									31,5	30,3	29,9	28,6		320
335									28,1	27,0	26,6	25,3		335
340										25,9	25,5	24,3		340
355										22,9	22,5	21,3		355
360											21,6	20,4		360
365											20,6	19,5		365
380												16,8		380

Working range - main boom (No.2821.xx) 86° - 15°
273,400 lbs counterweight and 125,700 lbs carbody counterweight



Boom configuration for main boom lengths (144 ft - 282 ft) – see table 1 on page 4

Jib configuration for jib lengths (66 ft - 371 ft)

	Length*	Amount of luffing jib extensions																																													
Luffing jib foot	33 ft	1	1	1	1	1	1	1	1	1	1	1	1	1	1	1	1	1	1	1	1	1	1	1	1	1	1	1	1	1	1	1	1	1	1	1	1	1	1	1	1	1					
Luffing jib insert	10 ft			1		1		1		1		1		1		1		1		1		1		1		1		1		1		1		1		1		1		1		1		1			
Luffing jib insert	20 ft			1	1		1	1		1	1		1	1		1	1		1	1		1	1		1	1		1	1		1	1		1	1		1	1		1	1		1	1			
Luffing jib insert	40 ft				1	1	1	1		1	1	1		2	2	2	2		3	3	3	3		4	4	4	4		5	5	5	5		6	6	6	6		7	7	7	7		7	7		
Luffing jib head	33 ft	1	1	1	1	1	1	1		1	1	1	1		1	1	1	1		1	1	1	1		1	1	1	1		1	1	1	1		1	1	1	1		1	1	1	1		1	1	
Luffing jib length (ft)		66	76	85	95	105	115	125	134	144	154	164	174	184	194	203	213	223	233	243	253	262	272	282	292	302	312	322	331	341	351	361	371														

Lift chart - luffing jib (No. 2316.xx)

Main boom angle 88°

Main boom 144 ft

Radius	Jib length in (ft)							
	135	174	213	253	292	312	331	371
(ft)	lbs	lbs	lbs	lbs	lbs	lbs	lbs	lbs
43,4	167,2							
55	152,2							
60	137,0	118,4						
70	114,5	111,1	85,7					
80	98,3	96,5	81,4	61,6				
85	91,3	89,6	79,9	59,4	44,0			
95	79,8	78,1	76,2	57,6	43,6	37,2	31,5	
100	74,9	73,2	71,4	56,8	41,7	36,1	31,1	22,0
120	60,4	58,8	57,0	53,2	39,4	33,4	28,4	20,3
140	49,5	48,1	46,4	44,5	37,1	31,5	26,6	18,8
180		33,9	32,4	30,7	28,8	27,9	23,7	16,4
220			23,5	22,0	20,2	19,4	18,4	14,7
255				16,6	14,9	14,1	13,1	11,3
295					10,4	9,6	8,7	6,0
310						8,2	7,3	2,9
330							5,6	

Main boom 164 ft

Radius	Jib length in (ft)							
	135	174	213	253	292	312	331	371
(ft)	lbs	lbs	lbs	lbs	lbs	lbs	lbs	lbs
44,1	149,3							
55	142,5	107,9						
65	125,0	103,8	79,6					
70	114,4	101,1	78,3	58,5				
80	98,2	95,7	75,5	57,4	42,3			
85	91,2	89,4	73,9	56,5	42,1	35,8		
90	85,1	83,3	72,3	55,6	41,4	35,5	30,5	
95	79,7	77,9	70,7	54,7	40,8	35,0	30,1	21,4
120	60,3	58,7	56,9	50,3	38,0	32,4	27,7	19,7
140	49,4	48,0	46,3	44,4	35,9	30,5	25,9	18,3
180		33,9	32,4	30,6	28,8	27,2	23,2	16,0
220			23,5	22,0	20,2	19,3	18,3	14,3
255				16,6	14,9	14,0	13,1	11,2
295					10,3	9,5	8,6	6,0
310						8,1	7,2	3,0
330							5,6	

Main boom 203 ft

Radius	Jib length in (ft)							
	135	174	213	253	292	312	331	371
(ft)	lbs	lbs	lbs	lbs	lbs	lbs	lbs	lbs
45,4	120,5							
55	115,5	90,0						
65	107,8	86,9	68,1					
80	95,7	79,9	64,6	50,9	38,5			
85	90,8	77,5	63,2	50,1	38,4	32,7		
90	84,7	75,1	61,8	49,3	37,9	32,6	28,0	
95	79,3	72,6	60,3	48,4	37,4	32,2	27,9	19,4
100	74,5	70,1	58,8	47,5	37,0	31,7	27,5	19,4
120	60,0	58,4	52,5	43,9	35,0	30,0	25,9	18,5
145	46,9	45,6	43,8	39,1	32,3	28,0	24,1	17,0
180		33,7	32,1	30,4	28,1	25,1	21,9	15,2
220			23,4	21,8	20,0	19,1	18,1	13,4
255				16,4	14,7	13,8	12,9	11,0
295					10,2	9,4	8,5	5,8
315						7,5	6,7	2,1
335							5,0	

Main boom 243 ft

Radius	Jib length in (ft)							
	135	174	213	253	292	312	331	371
(ft)	lbs	lbs	lbs	lbs	lbs	lbs	lbs	lbs
46,8	97,2							
55	94,1	74,5						
65	88,2	72,3	57,6					
75	82,1	68,7	56,1	44,6				
80	78,9	66,8	55,0	44,2	34,1			
85	75,9	64,8	53,7	43,4	34,1	29,3		
90	73,1	62,8	52,4	42,6	33,7	29,3	25,0	
100	67,2	58,7	49,8	41,1	32,8	28,6	24,5	17,4
120	57,3	51,3	44,5	37,7	30,9	27,2	23,5	16,6
145	46,6	43,2	38,4	33,2	27,9	25,0	21,8	15,4
185		31,9	30,3	26,8	23,1	20,9	18,6	13,5
220			23,1	21,5	19,3	17,3	15,7	11,7
260				15,5	13,8	13,0	12,0	9,2
295					10,0	9,2	8,2	4,7
315						7,3	6,5	
335							4,8	

Main boom 262 ft

Radius	Jib length in (ft)							
	135	174	213	253	292	312	331	371
(ft)	lbs	lbs	lbs	lbs	lbs	lbs	lbs	lbs
47,5	87,2							
60	82,5	67,6						
65	80,0	66,1	52,7					
75	74,7	62,8	51,5	41,1				
85	69,3	59,3	49,3	40,2	31,0	26,6		
90	66,8	57,6	48,2	39,6	30,9	26,6	22,8	
100	61,7	54,0	45,9	38,1	30,4	26,4	22,6	16,0
120	53,0	47,4	40,9	34,8	28,7	25,3	22,0	15,5
145	44,4	40,1	35,3	30,3	25,6	23,0	20,4	14,4
185		31,1	28,1	24,3	20,8	18,7	16,6	12,2
220			23,0	20,5	17,3	15,4	13,8	10,1
260				15,4	13,7	12,7	11,2	7,7
295					9,9	9,1	8,1	4,0
310						7,7	6,8	2,3
315						7,2	6,3	
335							4,7	

Main boom 282 ft

Radius	Jib length in (ft)							
	135	174	213	253	292	312	331	371
(ft)	lbs	lbs	lbs	lbs	lbs	lbs	lbs	lbs
48,2	78,7							
60	74,7	61,2						
65	72,4	59,8	48,3					
75	67,9	56,9	47,2	37,4				
85	63,1	53,8	45,3	36,7	28,1			
90	60,9	52,1	44,3	36,2	27,9	24,2	20,6	
100	56,4	48,7	42,1	34,9	27,5	23,8	20,5	14,2
120	48,7	42,7	37,3	31,7	25,9	22,7	19,6	13,7
145	41,1	36,4	32,4	27,4	23,0	20,6	18,2	12,9
185		28,6	25,9	22,0	18,6	16,6	14,5	10,6
220			21,7	18,5	15,3	13,5	12,0	8,5
260				15,3	12,2	10,9	9,5	6,2
295					9,7	8,9	7,3	3,2
305						8,0	7,0	2,3
315							7,1	6,2
335								4,6

Capacities in 1000 lbs with luffing jib (No. 2316.xx) 273,400 lbs counterweight + 125,700 lbs carbody counterweight. Above lift chart is for reference only. For actual lift duty and complete chart with all available configurations please refer to lift chart in operator's cab or manual.

Lift chart - luffing jib (No. 2316.xx)

Main boom angle 83°

Main boom 144 ft

Radius	Jib length in (ft)							
	135	174	213	253	292	312	331	371
(ft)	lbs	lbs	lbs	lbs	lbs	lbs	lbs	lbs
67,4	111,3							
80	91,3	89,1						
95	74,0	71,9	69,8					
105	66,2	64,2	62,1	59,6				
115	59,0	57,1	55,0	52,9	40,7			
120	55,9	54,0	52,0	49,9	40,7	34,1		
125	53,1	51,2	49,2	47,1	40,3	34,0	28,3	
140	45,8	44,1	42,1	40,1	38,0	32,8	27,7	20,3
155	39,9	38,4	36,4	34,5	32,4	31,4	26,4	19,6
190		28,5	26,9	25,0	23,0	22,0	21,0	17,5
230			19,4	17,7	15,8	14,9	13,9	11,9
265				13,1	11,3	10,4	9,4	7,5
305					7,4	6,6	5,6	3,7
320						5,4	4,4	2,6
325						5,0	4,1	
345							2,6	

Main boom 164 ft

Radius	Jib length in (ft)							
	135	174	213	253	292	312	331	371
(ft)	lbs	lbs	lbs	lbs	lbs	lbs	lbs	lbs
69,8	105,1							
85	83,5	81,3						
95	72,9	70,7	68,6					
105	65,2	63,1	61,0	56,8				
120	55,1	53,1	51,0	48,9	39,3			
125	52,3	50,3	48,3	46,2	39,1	32,9		
130	49,7	47,8	45,8	43,7	38,7	32,9	27,5	
140	45,1	43,3	41,3	39,2	37,1	32,0	27,2	18,7
155	39,3	37,7	35,7	33,7	31,6	30,6	25,9	18,3
195		26,9	25,2	23,3	21,3	20,3	19,3	16,1
235			18,2	16,5	14,6	13,7	12,6	10,6
270				12,1	10,4	9,5	8,4	6,5
310					6,6	5,8	4,8	2,9
315						5,4	4,4	2,5
325						4,6	3,7	
345							2,3	

Main boom 203 ft

Radius	Jib length in (ft)							
	135	174	213	253	292	312	331	371
(ft)	lbs	lbs	lbs	lbs	lbs	lbs	lbs	lbs
74,6	94,5							
90	75,1	72,8						
100	66,4	64,6	62,3					
110	59,2	57,1	54,9	49,7				
125	50,3	48,3	46,1	44,0	36,3			
130	47,8	45,8	43,7	41,5	36,1	30,5		
135	45,5	43,6	41,5	39,3	35,8	30,5	25,8	
145	41,4	39,5	37,5	35,4	33,2	29,8	25,5	17,6
160	36,2	34,5	32,5	30,4	28,3	27,3	24,5	17,3
200		24,6	22,9	20,9	18,9	17,9	16,9	14,8
240			16,4	14,7	12,8	11,8	10,8	8,7
275				10,7	8,9	7,9	6,9	4,9
300					6,6	5,7	4,7	2,7
305					6,2	5,3	4,3	2,4
315						5,4	4,5	3,5
330							3,4	2,5

Main boom 243 ft

Radius	Jib length in (ft)							
	135	174	213	253	292	312	331	371
(ft)	lbs	lbs	lbs	lbs	lbs	lbs	lbs	lbs
79,4	83,8							
95	67,2	65,7						
105	60,0	57,8	55,4					
115	53,5	51,3	49,0	44,3				
130	45,6	43,5	41,3	39,1	32,7			
135	43,4	41,4	39,2	37,0	32,6	27,6		
140	41,4	39,4	37,2	35,0	32,3	27,5	23,4	
150	37,7	35,8	33,7	31,5	29,3	27,0	23,3	15,9
160	34,5	32,6	30,6	28,4	26,3	25,2	22,7	15,8
165	33,0	31,2	29,2	27,1	24,9	23,9	22,5	15,6
205		22,3	20,5	18,5	16,5	15,5	14,4	12,2
240			15,3	13,4	11,4	10,5	9,4	7,3
280				9,1	7,3	6,3	5,3	3,3
290					6,4	5,5	4,4	2,4
315						4,4	3,5	2,5
330							2,5	

Main boom 262 ft

Radius	Jib length in (ft)							
	135	174	213	253	292	312	331	371
(ft)	lbs	lbs	lbs	lbs	lbs	lbs	lbs	lbs
81,8	78,8							
95	66,4	64,0						
105	58,5	56,2	53,8					
120	49,3	47,1	44,8	41,2				
130	44,4	42,3	40,1	37,8	30,7			
135	42,3	40,2	38,0	35,7	30,6	26,0		
140	40,3	38,2	36,0	33,8	30,4	25,9	22,1	
155	35,1	33,1	31,0	28,8	26,6	25,2	21,8	14,9
170	30,7	29,0	26,9	24,8	22,6	21,6	20,4	14,6
205		21,6	19,8	17,7	15,6	14,6	13,5	11,4
245			14,0	12,2	10,2	9,2	8,1	6,0
280				8,5	6,7	5,7	4,7	2,6
285					6,2	5,3	4,2	2,2
310						4,2	3,3	2,3
320						3,5	2,6	
325							2,3	

Main boom 282 ft

Radius	Jib length in (ft)							
	135	174	213	253	292	312	331	371
(ft)	lbs	lbs	lbs	lbs	lbs	lbs	lbs	lbs
84,2	73,9							
100	60,5	58,1						
110	53,6	51,2	48,8					
120	47,9	45,6	43,3	37,8				
135	41,0	38,9	36,6	34,3	28,2			
140	39,1	37,0	34,7	32,5	28,1	24,0		
145	37,3	35,2	33,0	30,7	27,9	23,9	20,4	
155	34,0	32,0	29,9	27,6	25,4	23,5	20,2	13,8
170	29,8	28,0	25,9	23,7	21,5	20,4	19,3	13,5
210		19,9	18,1	16,0	13,9	12,9	11,8	9,6
245			13,3	11,4	9,4	8,4	7,3	5,2
275				8,4	6,4	5,5	4,4	2,3
285					7,5	5,6	4,6	3,6
300						4,4	3,5	2,4
315							3,3	2,4
320							3,0	

Capacities in 1000 lbs with luffing jib (No. 2316.xx) 273,400 lbs counterweight + 125,700 lbs carbody counterweight. Above lift chart is for reference only. For actual lift duty and complete chart with all available configurations please refer to lift chart in operator's cab or manual.

Lift chart – luffing jib (No. 2316.xx)

Main boom angle 75°

Main boom 144 ft

Radius	Jib length in (ft)							
	135	174	213	253	292	312	331	371
(ft)	lbs	lbs	lbs	lbs	lbs	lbs	lbs	lbs
104,7	58,0							
125	46,2							
140	39,8	43,9						
155	34,7	37,6	35,4					
175	29,1	32,6	30,4	28,1				
180		27,3	25,2	23,0	20,7			
180		26,2	24,1	21,9	19,7	18,6		
190		24,1	22,0	19,9	17,7	16,6	15,5	
205		21,3	19,3	17,2	15,1	14,0	12,9	10,7
210		20,4	18,5	16,4	14,3	13,3	12,1	9,9
220			17,0	14,9	12,8	11,8	10,7	8,5
250			13,1	11,2	9,1	8,2	7,0	4,9
275				8,7	6,7	5,7	4,6	2,6
285				7,8	5,8	4,9	3,8	
305					4,3	3,3	2,3	
320					3,2	2,3		
325					2,8			

Main boom 164 ft

Radius	Jib length in (ft)							
	135	174	213	253	292	312	331	371
(ft)	lbs	lbs	lbs	lbs	lbs	lbs	lbs	lbs
109,8	52,2							
130	41,9							
145	36,2	39,6						
160	31,6	34,0	31,7					
180	26,6	29,5	27,2	24,9				
185		24,7	22,5	20,3	18,0			
185		23,7	21,5	19,3	17,0	16,0		
195		21,8	19,7	17,5	15,2	14,2	13,0	
210		19,2	17,2	15,1	12,9	11,8	10,7	8,4
215		18,4	16,5	14,3	12,2	11,1	9,9	7,7
240			13,2	11,2	9,0	8,0	6,9	4,7
255			11,5	9,6	7,5	6,5	5,3	3,2
265				8,6	6,5	5,5	4,4	2,3
280				7,2	5,2	4,2	3,1	
290				6,4	4,4	3,5	2,4	
305					3,3	2,4		
320					2,3			

Main boom 203 ft

Radius	Jib length in (ft)							
	144	174	213	253	292	312	331	371
(ft)	lbs	lbs	lbs	lbs	lbs	lbs	lbs	lbs
124,2	39,6							
140	33,7	31,5						
155	29,2	27,1	24,7					
170	25,5	23,5	21,2	18,8				
190	21,5	19,7	17,4	15,1	12,7			
195	20,6	18,8	16,6	14,3	11,9	10,8		
200	19,7	18,0	15,8	13,5	11,2	10,1		
205		17,2	15,1	12,8	10,5	9,4	8,1	
220		15,1	13,1	10,8	8,6	7,5	6,3	4,0
230		13,8	11,9	9,7	7,4	6,4	5,2	2,9
235			11,3	9,1	6,9	5,8	4,6	2,4
260			8,8	6,7	4,6	3,5	2,3	
265			8,3	6,3	4,1	3,1		
275				5,5	3,3	2,3		
290				4,3	2,3			
305				3,3				

Main boom 243 ft

Radius	Jib length in (ft)							
	135	174	213	262	292	312	331	
(ft)	lbs	lbs	lbs	lbs	lbs	lbs	lbs	
130,2	32,4							
150	26,5	24,0						
165	23,0	20,6	18,1					
185	19,2	17,0	14,6	11,7				
200	16,8	14,7	12,4	9,6	7,6			
210		13,4	11,1	8,4	6,4	5,2		
215		12,8	10,5	7,8	5,8	4,7	3,4	
220		12,2	10,0	7,3	5,3	4,2	2,9	
225		11,6	9,4	6,8	4,8	3,7	2,4	
230		11,1	8,9	6,3	4,3	3,2		
240		10,0	8,0	5,3	3,4	2,3		
250			7,0	4,5	2,6			
260			6,2	3,7				
270			5,4	2,9				
275			5,0	2,6				
280				2,3				

Main boom 262 ft

Radius	Jib length in (ft)							
	135	174	213	253	292	312		
(ft)	lbs	lbs	lbs	lbs	lbs	lbs		
135,3	28,1							
155	23,1	20,5						
170	20,0	17,5	15,0					
190	16,6	14,3	11,9	9,4				
205	14,4	12,3	10,0	7,5	5,1			
215		11,2	8,9	6,5	4,0	2,9		
220		10,6	8,3	6,0	3,5	2,4		
225		10,1	7,8	5,5	3,1			
230		9,6	7,4	5,0	2,6			
240		8,6	6,5	4,2				
245		8,1	6,0	3,7				
250			5,6	3,4				
260			4,8	2,6				
265			4,5	2,3				
270			4,1					
280			3,4					

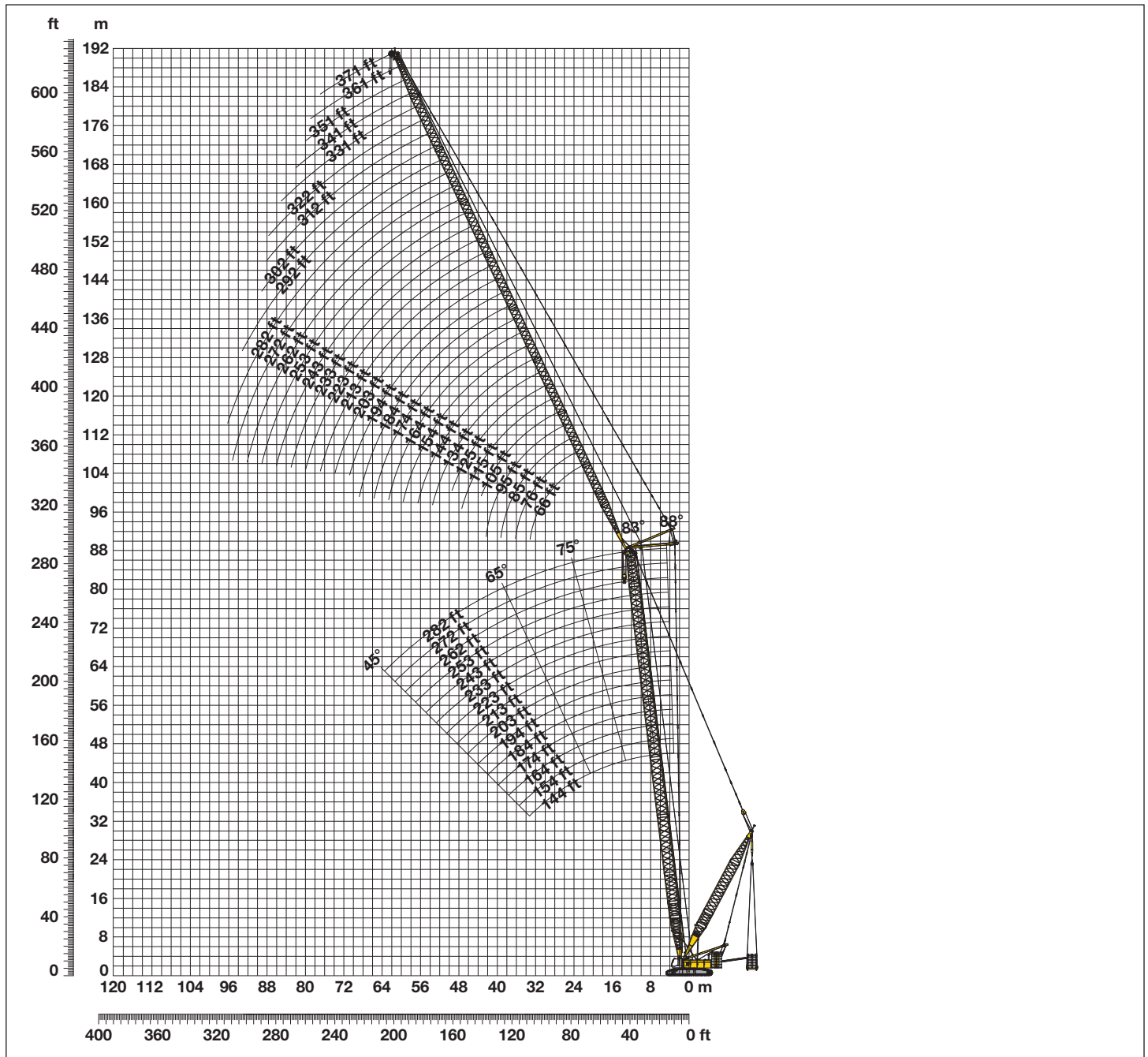
Main boom 282 ft

Radius	Jib length in (ft)						
	135	174	213	253	292		
(ft)	lbs	lbs	lbs	lbs	lbs		
140,4	24,0						
160	19,6	17,0					
175	16,9	14,4	11,8				
195	14,0	11,7	9,2	6,6			
200	13,3	11,1	8,6	6,1			
205	12,7	10,5	8,0	5,5			
210	12,0	9,9	7,5	5,0	2,5		
220		8,9	6,5	4,1			
230		7,9	5,6	3,3			
240		7,0	4,8	2,5			
245		6,6	4,4				
250			4,1				
260			3,3				
265			3,0				
270			2,7				
275			2,3				

Capacities in 1000 lbs with luffing jib (No. 2316.xx) 273,400 lbs counterweight + 125,700 lbs carbody counterweight. Above lift chart is for reference only. For actual lift duty and complete chart with all available configurations please refer to lift chart in operator's cab or manual.

Working range - luffing jib (No.2316.xx) 78° - 15°

273,400 lbs counterweight and 125,700 lbs carbody counterweight
264,600 lbs suspended counterweight at 42.6 ft radius



Boom configuration for main boom lengths (144 ft - 282 ft) – see table 1 on page 4
Jib configuration for jib lengths (66 ft - 371 ft)

Length*	Amount of luffing jib extensions																																				
	66	76	85	95	105	115	125	134	144	154	164	174	184	194	203	213	223	233	243	253	262	272	282	292	302	312	322	331	341	351	361	371					
Luffing jib foot	33 ft	1	1	1	1	1	1	1	1	1	1	1	1	1	1	1	1	1	1	1	1	1	1	1	1	1	1	1	1	1	1	1	1	1	1	1	
Luffing jib insert	10 ft		1		1		1		1		1		1		1		1		1		1		1		1		1		1		1		1		1		1
Luffing jib insert	20 ft			1	1		1	1		1	1		1	1		1	1		1	1		1	1		1	1		1	1		1	1		1	1		1
Luffing jib insert	40 ft				1	1	1	1	1	2	2	2	2	3	3	3	3	4	4	4	4	5	5	5	5	6	6	6	6	7	7	7	7	7	7	7	7
Luffing jib head	33 ft	1	1	1	1	1	1	1	1	1	1	1	1	1	1	1	1	1	1	1	1	1	1	1	1	1	1	1	1	1	1	1	1	1	1	1	1
Luffing jib length (ft)		66	76	85	95	105	115	125	134	144	154	164	174	184	194	203	213	223	233	243	253	262	272	282	292	302	312	322	331	341	351	361	371				

Lift chart - luffing jib (No. 2316.xx)

Main boom angle 75°

264,600 lbs suspended counterweight at 42.6 ft radius

Main boom 144 ft

Radius (ft)	Jib length in (ft)							
	135 lbs	174 lbs	213 lbs					
104,9	139,8							
110	139,0							
120	120,7							
125	113,8	105,0						
130	106,8	102,9						
135	99,6	97,1						
140	94,8	91,6						
145	90,4	86,8	77,3					
150	85,6	82,7	75,2					
155	80,5	78,4	72,1					
160	75,8	74,0	68,8					
165	72,0	70,7	65,8					
170		68,1	63,4					
175		65,4	61,0					
180		62,6	58,5					
185		59,5						

Main boom 164 ft

Radius (ft)	Jib length in (ft)							
	135 lbs	174 lbs	213 lbs	253 lbs	292 lbs	312 lbs	331 lbs	
110	139,0							
130	113,7	104,2						
145	94,5	91,9	76,0					
180	62,1	65,6	60,9					
195		56,6	53,8	48,4				
215		46,5	47,2	43,9				
245			37,1	36,3				
255				33,5	29,6			
280				27,4	25,8			
295					23,3	21,4		
315					19,8	19,0		
320						18,3	16,8	
325						17,6	16,3	
330						16,8	15,8	
335							15,2	
345							13,8	

Main boom 203 ft

Radius (ft)	Jib length in (ft)							
	135 lbs	174 lbs	213 lbs	253 lbs	292 lbs	312 lbs	331 lbs	
120,2	126,9							
140	110,4	95,1						
155	93,4	88,0	66,2					
190	62,6	64,9	58,7					
200		59,4	55,0	44,1				
230		43,1	45,3	41,4				
240			41,7	39,4	30,1			
265			33,3	33,4	28,2	24,0		
280				30,0	26,5	23,0	19,7	
305				23,0	23,3	21,1	18,3	
320					20,9	19,8	17,4	
340					16,6	17,0	15,9	
350						15,3	14,7	
360						13,1	13,3	
370							11,7	
380							9,8	

Main boom 243 ft

Radius (ft)	Jib length in (ft)								
	135 lbs	174 lbs	213 lbs	253 lbs	292 lbs	312 lbs	331 lbs	371 lbs	
130,3	102,1								
150	95,0	78,1							
165	86,8	75,1	57,6						
195	66,4	64,8	54,9	40,6					
200	62,1	62,4	54,1	40,4					
230		48,8	47,4	38,6	28,4				
240		43,3	44,2	38,0	28,0				
250			40,8	36,6	27,6	23,1			
265			36,8	34,2	26,9	22,6	19,2		
275			33,1	32,4	26,2	22,2	18,9		
295				28,6	24,8	21,4	18,4	11,9	
315				23,2	23,1	20,4	17,5	11,3	
345					17,9	17,7	16,0	6,7	
370						13,2	13,3		
380							11,8		
390							10,0		

Main boom 262 ft

Radius (ft)	Jib length in (ft)								
	135 lbs	174 lbs	213 lbs	253 lbs	292 lbs	312 lbs	331 lbs	371 lbs	
135,4	91,3								
155	85,7	70,6							
170	79,1	68,0	53,2						
195	66,8	61,1	51,1	38,2					
205	60,9	58,1	49,7	37,9					
225		52,2	46,6	36,9	27,1				
245		42,6	42,3	35,7	26,4	22,2			
255			40,0	34,7	26,0	22,0	18,7		
280			32,8	31,6	24,8	21,2	18,1		
285				31,0	24,5	21,0	18,0	11,6	
320				23,2	22,3	19,6	16,9	10,6	
355					16,6	16,5	15,3	5,5	
370						14,1	13,6	2,8	
375						13,1	13,0		
380							12,4		
395							9,9		

Main boom 282 ft

Radius (ft)	Jib length in (ft)								
	135 lbs	174 lbs	213 lbs	253 lbs	292 lbs	312 lbs	331 lbs	371 lbs	
140,5	81,3								
160	76,2	60,7							
175	70,5	58,5	47,7						
200	60,4	53,0	45,5	34,6					
210	56,5	50,8	44,1	34,2					
225		47,0	41,8	33,4	25,2				
240		44,0	39,6	32,1	24,8	21,1			
245		42,8	38,9	31,6	24,7	21,0			
250			38,0	31,2	24,4	20,8	17,7		
275			33,7	29,3	23,2	20,1	17,2	11,0	
285			31,3	28,5	22,7	19,8	16,9	10,8	
325				22,7	20,5	18,1	15,7	9,7	
360					16,1	15,5	14,2	5,1	
375						13,6	12,8	2,7	
380						12,8	12,3		
400							9,6		

Capacities in 1000 lbs with 273,400 lbs counterweight, 125,700 lbs carbody counterweight and 264,600 lbs suspended counterweight. Above lift chart is for reference only. For actual lift duty and complete chart with all available configurations please refer to lift chart in operator's cab or manual.

Lift chart - luffing jib (No. 2316.xx)

Main boom angle 65°
264,600 lbs suspended counterweight at 42.6 ft radius

Main boom 144 ft

Radius (ft)	Jib length in (ft)							
	135 lbs	174 lbs	213 lbs	253 lbs	292 lbs	312 lbs	331 lbs	371 lbs
148,9	106,7							
175	85,4	79,3						
195	69,5	67,4	58,9					
200	64,7	64,9	58,9					
220		54,9	51,2	44,9				
235		48,2	46,7	43,1				
245			43,5	40,9	30,4			
270			36,4	34,8	29,5	24,4		
275			34,4	33,5	29,2	24,2		
290				30,1	27,2	23,7	19,6	
310				25,7	24,1	21,8	18,9	
330					21,1	19,6	17,5	11,8
335					20,3	19,1	17,1	11,0
350					17,3	17,2	15,9	
370						13,8	13,7	
385							11,5	

Main boom 164 ft

Radius (ft)	Jib length in (ft)							
	135 lbs	174 lbs	213 lbs	253 lbs	292 lbs	312 lbs	331 lbs	371 lbs
157,2	99,1							
180	84,8	79,0						
205	68,3	66,5	58,6					
225		56,1	52,6	44,1				
245		47,5	46,1	42,2				
260			41,4	39,3	29,4	23,9		
275				37,5	35,7	29,0	23,7	19,6
285				33,7	33,1	28,7	23,5	19,5
310					27,9	25,4	22,2	18,9
320					25,3	23,8	21,4	18,4
340						20,9	19,4	17,2
360						17,0	17,0	15,7
375							14,6	14,1
395								11,3
400								7,7
435								5,0

Main boom 203 ft

Radius (ft)	Jib length in (ft)							
	135 lbs	174 lbs	213 lbs	253 lbs	292 lbs	312 lbs	331 lbs	371 lbs
173,4	66,4							
200	70,2	67,8						
220	62,9	60,6	58,0					
225	60,8	58,9	56,5					
245		52,9	50,5	39,5				
260		48,5	46,6	39,3				
265			45,1	39,1	27,3			
280			40,7	37,7	27,2	22,1		
290			38,2	35,6	27,1	22,1	18,4	
300			34,8	33,3	27,0	22,0	18,4	
310				31,0	26,3	21,9	18,1	11,1
335				26,0	23,7	20,8	17,8	11,0
375					17,7	17,4	15,8	9,6
395						14,3	13,8	8,5
410							11,8	7,8
450								5,3

Main boom 243 ft

Radius (ft)	Jib length in (ft)							
	135 lbs	174 lbs	213 lbs	253 lbs	292 lbs	312 lbs	331 lbs	371 lbs
190,1	66,4							
215	59,8	57,2						
240	52,1	49,8	47,2					
260		44,8	42,4	37,7				
280		40,4	38,2	35,8				
285			37,3	34,9	24,7			
295			35,5	33,1	24,7	20,2		
305			33,8	31,5	24,7	20,2	16,7	
315			32,2	29,9	24,6	20,2	16,7	
330				27,8	24,2	20,2	16,7	10,0
355				24,6	22,4	19,7	16,5	9,8
390					18,2	17,5	15,5	8,7
410						14,6	13,8	7,7
430							11,3	6,7
440								6,3
465								4,8

Main boom 262 ft

Radius (ft)	Jib length in (ft)							
	135 lbs	174 lbs	213 lbs	253 lbs	292 lbs	312 lbs	331 lbs	371 lbs
198,4	63,1							
225	54,0	51,4						
245	48,5	46,1	43,4					
250	47,0	44,9	42,3					
270		40,5	38,0	35,4				
285		37,5	35,2	32,7				
290			34,3	31,8	23,3			
300			32,7	30,2	23,3	19,2		
315			30,3	28,0	23,3	19,2	15,9	
325			28,9	26,6	23,2	19,1	15,9	
335				25,3	22,9	19,1	15,8	9,2
360				22,3	20,1	19,0	15,8	9,2
400					16,1	15,1	13,9	8,0
420						13,4	12,3	7,0
435							11,1	6,3
475								4,2

Main boom 282 ft

Radius (ft)	Jib length in (ft)							
	135 lbs	174 lbs	213 lbs	253 lbs	292 lbs	312 lbs	331 lbs	371 lbs
206,7	57,0							
230	49,9	47,2						
255	43,6	41,2	38,6					
275		37,2	34,7	32,0				
295		33,6	31,3	28,8				
300			30,5	28,0	21,8			
310			29,0	26,6	21,8	18,0		
320			27,6	25,2	21,7	18,0	14,8	
330			26,3	23,9	21,5	17,9	14,8	
345				22,2	19,8	17,9	14,8	8,4
370				19,5	17,2	16,1	14,7	8,4
405					14,1	13,0	11,8	7,5
425						11,5	10,3	6,4
445							8,9	5,5
480								3,9
485								3,5

Capacities in 1000 lbs with 273,400 lbs counterweight, 125,700 lbs carbody counterweight and 264,600 lbs suspended counterweight. Above lift chart is for reference only. For actual lift duty and complete chart with all available configurations please refer to lift chart in operator's cab or manual.

Lift chart - luffing jib (No. 2316.xx)

Main boom angle 45°

264,600 lbs suspended counterweight at 42.6 ft radius

Main boom 144 ft

Radius (ft)	Jib length in (ft)							
	135 lbs	174 lbs	213 lbs	253 lbs	292 lbs	312 lbs	331 lbs	371 lbs
221,8	60,3							
240	54,6							
255		48,4						
275		43,7						
290			38,5					
315			34,1					
320				31,1				
350				26,7				
355					22,9			
370					21,2	19,2		
385					19,1	18,0	15,7	
390					18,3	17,3	15,7	
410						14,7	13,7	
420							12,6	7,9
430							11,5	7,7
465								5,5

Main boom 164 ft

Radius (ft)	Jib length in (ft)							
	135 lbs	174 lbs	213 lbs	253 lbs	292 lbs	312 lbs	331 lbs	371 lbs
235,7	52,8							
255	47,5							
268		42,5						
290		38,1						
301			33,8					
330			29,5					
335				26,5				
365				22,9	20,6			
385					18,6	17,5		
400					17,2	16,1	14,9	
405					16,7	15,7	14,4	
425						14,0	12,8	
430							12,4	8,4
440							11,7	8,4
475								6,3
480								5,9

Main boom 203 ft

Radius (ft)	Jib length in (ft)							
	135 lbs	174 lbs	213 lbs	253 lbs	292 lbs	312 lbs	331 lbs	371 lbs
263,6	39,8							
280	36,6							
300		30,9						
320		28,1						
330			24,4					
355			21,5					
365				18,1				
395				15,4	13,1			
410					11,9	10,8		
425					10,8	9,7	8,4	
430					10,5	9,4	8,1	
450						8,1	6,8	
460							6,3	3,9
465							6,0	3,6
470							5,7	3,3
490								2,3

Main boom 243 ft

Radius (ft)	Jib length in (ft)						
	135 lbs	174 lbs	213 lbs	253 lbs	292 lbs	312 lbs	
291,4	28,7						
310	26,1						
325		21,9					
345		19,7					
360			15,8				
385			13,8				
390				10,9			
420				8,9			
425					6,1		
440					5,3	4,1	
445					5,0	3,9	
450					4,8	3,6	
460					4,2	3,1	
465						2,9	
470						2,6	
475						2,4	

Main boom 262 ft

Radius (ft)	Jib length in (ft)				
	135 lbs	174 lbs	213 lbs	253 lbs	292 lbs
305,3	23,7				
310	23,2				
320	22,0				
325	21,4				
340		17,4			
350		16,5			
360		15,6			
370			12,3		
380			11,6		
390			10,9		
400			10,2		
405				7,3	
420				6,5	
435				5,6	3,1
440					2,9
450					2,4

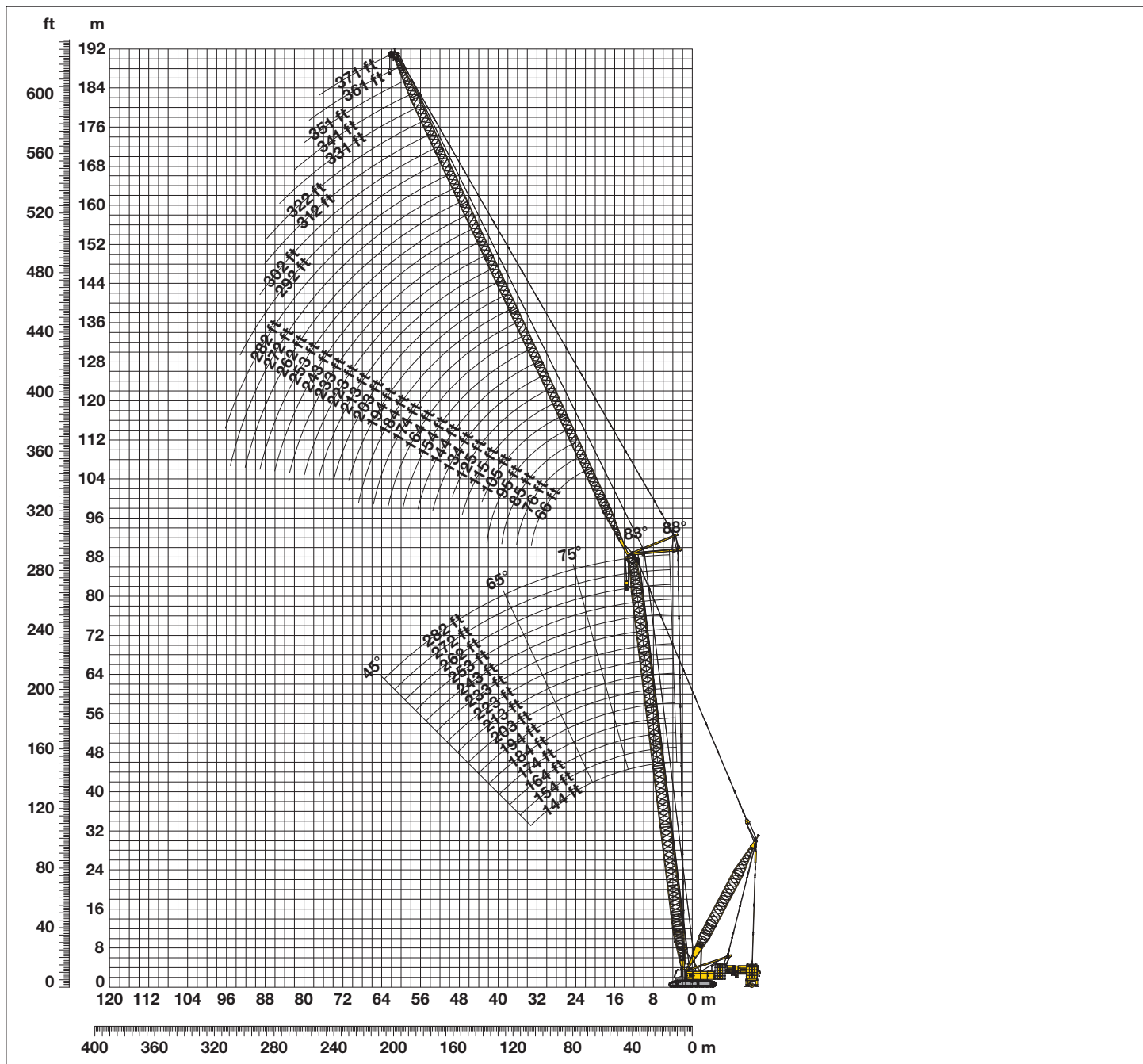
Main boom 282 ft

Radius (ft)	Jib length in (ft)			
	135 lbs	174 lbs	213 lbs	253 lbs
319,3	19,0			
330	17,9			
335	17,4			
355		13,1		
360		12,8		
370		12,0		
375		11,6		
385			8,4	
390			8,1	
400			7,5	
410			6,9	
416				4,0
420				3,8
430				3,4
440				2,9
450				2,4

Capacities in 1000 lbs with 273,400 lbs counterweight, 125,700 lbs carbody counterweight and 264,600 lbs suspended counterweight. Above lift chart is for reference only. For actual lift duty and complete chart with all available configurations please refer to lift chart in operator's cab or manual.

Working range - luffing jib (No.2316.xx) 78° - 15°

273,400 lbs counterweight and 125,700 lbs carbody counterweight
 264,600 lbs wheeled counterweight carriage from 39.9 ft - 51.7 ft radius



Boom configuration for main boom lengths (144 ft - 282 ft) - see table 1 on page 4 Jib configuration for jib lengths (66 ft - 371 ft)

Length*	Amount of luffing jib extensions																																												
	1	2	3	4	5	6	7	8	9	10	11	12	13	14	15	16	17	18	19	20	21	22	23	24	25	26	27	28	29	30	31	32	33	34	35	36	37	38	39	40					
Luffing jib foot	1	1	1	1	1	1	1	1	1	1	1	1	1	1	1	1	1	1	1	1	1	1	1	1	1	1	1	1	1	1	1	1	1	1	1	1	1	1	1	1	1				
Luffing jib insert		1		1		1		1		1		1		1		1		1		1		1		1		1		1		1		1		1		1		1		1		1		1	
Luffing jib insert			1	1		1	1		1	1		1	1		1	1		1	1		1	1		1	1		1	1		1	1		1	1		1	1		1	1		1	1		1
Luffing jib insert				1	1	1	1	1	1	2	2	2	2	3	3	3	3	4	4	4	4	5	5	5	5	6	6	6	6	7	7	7	7												
Luffing jib head	1	1	1	1	1	1	1	1	1	1	1	1	1	1	1	1	1	1	1	1	1	1	1	1	1	1	1	1	1	1	1	1	1	1	1	1	1	1	1	1	1	1	1	1	1
Luffing jib length (ft)	66	76	85	95	105	115	125	134	144	154	164	174	184	194	203	213	223	233	243	253	262	272	282	292	302	312	322	331	341	351	361	371													

Lift chart - luffing jib (No. 2316.xx)

Main boom angle 75°

264,600 lbs wheeled counterweight carriage from at 51.7 ft radius

Main boom 144 ft

Radius (ft)	Jib length in (ft)							
	135 lbs	174 lbs	213 lbs	253 lbs	292 lbs	312 lbs	331 lbs	371 lbs
125	113,8	105,0						
140	94,8	91,6	77,6					
155	80,5	78,4	72,1	53,5				
175	61,9	65,4	61,0	52,1	35,5			
180		62,6	58,5	51,3	35,5	29,2		
190		56,3	53,8	49,3	34,9	29,2	23,9	
205		49,2	48,9	45,4	33,8	28,3	23,6	15,7
210		46,1	47,1	44,1	33,5	28,0	23,3	15,7
220			43,3	41,5	32,8	27,4	22,8	15,5
250			32,6	33,3	30,0	25,6	21,5	14,3
285				24,2	24,1	22,0	19,3	13,2
325					16,0	16,6	15,7	6,2
340						13,7	13,8	2,9
345						12,5	13,0	
360							10,4	
365							9,3	

Main boom 164 ft

Radius (ft)	Jib length in (ft)							
	135 lbs	174 lbs	213 lbs	253 lbs	292 lbs	312 lbs	331 lbs	371 lbs
110	139,0							
130	113,7	104,2						
145	94,5	91,9	76,0					
160	80,4	78,7	71,7	51,7				
170	71,8	70,9	65,7	51,6				
180	62,1	65,6	60,9	50,6	34,5			
185		62,8	58,5	50,0	34,5	28,4		
195		56,6	53,8	48,4	34,0	28,4	23,3	
210		49,5	49,0	45,0	33,0	27,6	23,0	15,3
215		46,5	47,2	43,9	32,7	27,3	22,8	15,3
255			33,0	33,5	29,6	25,2	21,1	13,9
290				24,4	24,2	21,9	19,1	13,0
330					16,3	16,8	15,8	6,2
345						13,9	13,8	2,9
350						12,7	13,1	
370							9,4	

Main boom 203 ft

Radius (ft)	Jib length in (ft)							
	135 lbs	174 lbs	213 lbs	253 lbs	292 lbs	312 lbs	331 lbs	371 lbs
125	118,5							
140	104,1	95,1						
155	92,9	88,0	66,2					
170	80,2	76,9	64,6	45,1				
190	62,6	64,9	58,7	44,6	32,0			
195		62,2	56,9	44,3	32,0	26,4		
205		56,4	53,1	43,7	31,7	26,4	21,9	
220		49,6	48,6	42,4	31,1	25,8	21,7	14,4
230		43,1	45,3	41,4	30,6	25,4	21,3	14,4
265			33,3	33,4	28,2	24,0	20,2	13,3
305				23,0	23,3	21,1	18,3	12,2
340					16,6	17,0	15,9	6,1
355						14,3	14,0	3,0
360						13,1	13,3	
370							11,7	
380							9,8	

Main boom 243 ft

Radius (ft)	Jib length in (ft)							
	135 lbs	174 lbs	213 lbs	253 lbs	292 lbs	312 lbs	331 lbs	371 lbs
135	101,4							
150	92,2	78,1						
165	82,5	75,1	57,6					
185	72,0	68,8	56,2	40,8				
200	62,1	62,4	54,1	40,4	29,2			
210		57,4	52,4	39,8	29,0	24,2		
215		54,7	51,6	39,5	28,9	24,1	20,2	
230		48,8	47,4	38,6	28,4	23,7	20,1	13,1
240		43,3	44,2	38,0	28,0	23,4	19,8	13,1
275			33,1	32,4	26,2	22,2	18,9	12,4
315				23,2	23,1	20,4	17,5	11,3
340					19,0	18,4	16,3	7,5
350					16,7	17,0	15,7	5,8
365						14,3	13,9	2,9
370						13,2	13,3	
390							10,0	

Main boom 262 ft

Radius (ft)	Jib length in (ft)							
	135 lbs	174 lbs	213 lbs	253 lbs	292 lbs	312 lbs	331 lbs	371 lbs
135,3	66,4							
155	85,7	70,6						
170	77,6	68,0	53,2					
190	67,9	62,6	51,6	38,3				
205	60,9	58,1	49,7	37,9	27,5			
215		55,0	48,3	37,4	27,4	22,8		
220		53,7	47,6	37,2	27,3	22,8	19,2	
240		46,0	43,5	36,0	26,6	22,4	19,0	12,3
245		42,6	42,3	35,7	26,4	22,2	18,9	12,3
260			38,8	34,1	25,8	21,8	18,6	12,1
280			32,8	31,6	24,8	21,2	18,1	11,7
320				23,2	22,3	19,6	16,9	10,6
355					16,6	16,5	15,3	5,5
370						14,1	13,6	2,8
375						13,1	13,0	
395							9,9	

Main boom 282 ft

Radius (ft)	Jib length in (ft)							
	135 lbs	174 lbs	213 lbs	253 lbs	292 lbs	312 lbs	331 lbs	371 lbs
140,4	66,4							
160	76,2	60,7						
175	70,5	58,5	47,7					
195	61,9	54,1	46,1	34,7				
210	56,5	50,8	44,1	34,2	25,4			
220		48,4	42,6	33,8	25,3	21,4		
225		47,0	41,8	33,4	25,2	21,3	17,9	
245		42,8	38,9	31,6	24,7	21,0	17,8	11,4
260			36,3	30,4	23,9	20,6	17,5	11,3
285			31,3	28,5	22,7	19,8	16,9	10,8
300				26,9	22,0	19,2	16,5	10,5
325				22,7	20,5	18,1	15,7	9,7
360					16,1	15,5	14,2	5,1
375						13,6	12,8	2,7
380						12,8	12,3	
400							9,6	

Capacities in 1000 lbs with 273,400 lbs counterweight, 125,700 lbs carbody counterweight and 264,600 lbs wheeled counterweight carriage. Above lift chart is for reference only. For actual lift duty and complete chart with all available configurations please refer to lift chart in operator's cab or manual.

Lift chart - luffing jib (No. 2316.xx)

Main boom angle 65°

264,600 lbs wheeled counterweight carriage from at 51.7 ft radius

Main boom 144 ft

Radius (ft)	Jib length in (ft)							
	135 lbs	174 lbs	213 lbs	253 lbs	292 lbs	312 lbs	331 lbs	371 lbs
148,5	66,4							
175	82,7	79,3						
195	69,5	67,4	58,9					
200	64,7	64,9	58,9					
220		54,9	51,2	44,9				
235		48,2	46,7	43,1				
240			45,1	42,0	30,4			
255			40,7	38,6	30,2	24,6		
265			38,0	36,1	29,8	24,5	20,1	
275			34,4	33,5	29,2	24,2	20,0	
285				31,0	28,0	23,9	19,8	12,5
310				25,7	24,1	21,8	18,9	12,2
320					22,5	20,8	18,2	12,0
350					17,3	17,2	15,9	7,6
370						13,8	13,7	2,7
385							11,5	

Main boom 164 ft

Radius (ft)	Jib length in (ft)							
	135 lbs	174 lbs	213 lbs	253 lbs	292 lbs	312 lbs	331 lbs	371 lbs
156,8	66,4							
180	77,6	75,2						
205	66,4	64,6	58,6					
225		56,1	52,6	44,1				
245		47,5	46,1	42,2				
260			41,4	39,3	29,4	23,9		
270			39,0	36,9	29,2	23,9	19,6	
285			33,7	33,1	28,7	23,5	19,5	
295				30,8	27,5	23,2	19,2	12,1
320				25,3	23,8	21,4	18,4	11,8
340					20,9	19,4	17,2	11,4
360					17,0	17,0	15,7	10,2
375						14,6	14,1	9,3
380							13,5	8,9
395							11,3	8,0
435								5,0

Main boom 203 ft

Radius (ft)	Jib length in (ft)							
	135 lbs	174 lbs	213 lbs	253 lbs	292 lbs	312 lbs	331 lbs	371 lbs
173,4	66,4							
200	64,2	61,7						
220	57,0	54,7	52,2					
225	55,1	53,2	50,7					
245		47,7	45,3	39,5				
260		44,0	41,8	39,3				
265			40,7	38,3	27,3			
280			37,7	35,4	27,2	22,1		
290			35,8	33,6	27,1	22,1	18,4	
300			34,0	31,9	27,0	22,0	18,4	
310				30,3	26,3	21,9	18,1	11,1
335				26,0	23,7	20,8	17,8	11,0
375					17,7	17,4	15,8	9,6
395						14,3	13,8	8,5
410							11,8	7,8
450								5,3

Main boom 243 ft

Radius (ft)	Jib length in (ft)							
	135 lbs	174 lbs	213 lbs	253 lbs	292 lbs	312 lbs	331 lbs	371 lbs
190,1	62,6							
215	53,8	51,2						
240	46,7	44,4	41,8					
260		39,9	37,5	34,9				
280		35,8	33,7	31,2				
285			32,8	30,4	24,7			
295			31,2	28,8	24,7	20,2		
305			29,6	27,3	24,7	20,2	16,7	
315			28,2	25,9	23,5	20,2	16,7	
330				24,0	21,6	20,2	16,7	10,0
355				21,0	18,8	17,7	16,5	9,8
360					18,3	17,2	16,0	9,7
390					15,4	14,4	13,2	8,7
410						12,7	11,6	7,7
430							10,0	6,7
465								4,8

Main boom 262 ft

Radius (ft)	Jib length in (ft)							
	135 lbs	174 lbs	213 lbs	253 lbs	292 lbs	312 lbs	331 lbs	371 lbs
198,4	66,4							
225	62,8	60,2						
245	56,5	54,1	51,4					
250	54,8	52,7	50,1					
270		47,7	45,2	35,6				
285		44,4	42,0	35,5				
290			41,0	35,5	23,3			
300			39,1	35,4	23,3	19,2		
315			36,5	33,8	23,3	19,2	15,9	
325			34,7	32,5	23,2	19,1	15,9	
335				31,0	23,1	19,1	15,8	9,2
360				26,1	22,7	19,0	15,8	9,2
400					17,8	17,2	15,3	8,0
420						14,2	13,5	7,0
435							11,8	6,3
475								4,2

Main boom 282 ft

Radius (ft)	Jib length in (ft)							
	135 lbs	174 lbs	213 lbs	253 lbs	292 lbs	312 lbs	331 lbs	371 lbs
206,7	66,4							
230	58,4	55,8						
255	51,3	48,9	46,2					
275		44,3	41,8	32,9				
300			37,0	32,6	21,8			
310			35,3	32,4	21,8	18,0		
320			33,7	31,3	21,7	18,0	14,8	
330			32,2	29,8	21,7	17,9	14,8	
345				27,8	21,7	17,9	14,8	8,4
370				24,7	21,5	17,8	14,7	8,4
400					18,9	17,2	14,6	7,7
405					18,2	16,7	14,6	7,5
425						14,6	13,4	6,4
445							11,3	5,5
460								4,9
485								3,5

Capacities in 1000 lbs with 273,400 lbs counterweight, 125,700 lbs carbody counterweight and 264,600 lbs wheeled counterweight carriage. Above lift chart is for reference only. For actual lift duty and complete chart with all available configurations please refer to lift chart in operator's cab or manual.

Lift chart - luffing jib (No. 2316.xx)

Main boom angle 45°

264,600 lbs wheeled counterweight carriage from at 51.7 ft radius

Main boom 144 ft

Radius	Jib length in (ft)							
	135	174	213	253	292	312	331	371
(ft)	lbs	lbs	lbs	lbs	lbs	lbs	lbs	lbs
221,8	66,4							
240	62,7							
255		56,0						
275		50,0						
290			41,3					
315			36,0					
320				31,3				
350				26,7				
355					22,9			
370					21,2	19,2		
385					19,1	18,0	15,7	
390					18,3	17,3	15,7	
410						14,7	13,7	
420							12,6	7,9
430							11,5	7,7
465								5,5

Main boom 164 ft

Radius	Jib length in (ft)							
	135	174	213	253	292	312	331	371
(ft)	lbs	lbs	lbs	lbs	lbs	lbs	lbs	lbs
235,7	61,1							
255	55,2							
268		49,7						
290		44,8						
301			40,2					
330			35,3					
335				31,2				
360				27,5				
365				26,6	22,9			
385					21,2	19,2		
400					19,0	17,8	15,5	
405					18,2	17,2	15,5	
425						14,7	13,6	
430							13,1	8,4
440							12,0	8,4
480								5,9

Main boom 203 ft

Radius	Jib length in (ft)							
	135	174	213	253	292	312	331	371
(ft)	lbs	lbs	lbs	lbs	lbs	lbs	lbs	lbs
263,6	47,2							
280	43,6							
300		37,4						
320		34,1						
330			30,3					
355			27,0					
365				23,4				
395				20,3	17,9			
410					16,6	15,5		
425					15,4	14,3	13,0	
430					14,9	13,9	12,6	
450						12,4	11,1	
460							10,4	7,4
470							9,8	7,3
490								6,2
505								5,4

Main boom 243 ft

Radius	Jib length in (ft)							
	135	174	213	253	292	312	331	
(ft)	lbs	lbs	lbs	lbs	lbs	lbs	lbs	
291,4	35,4							
310	32,4							
325		27,8						
345		25,3						
360			21,2					
380			19,3					
385			18,8					
390				15,9				
400				15,0				
420				13,5				
425					10,7			
440					9,7	8,5		
455					8,7	7,6	6,3	
460					8,4	7,3	6,0	
480						6,2	4,9	
495							4,1	

Main boom 262 ft

Radius	Jib length in (ft)							
	135	174	213	253	292	312	331	
(ft)	lbs	lbs	lbs	lbs	lbs	lbs	lbs	
305,3	30,1							
325	27,4							
340		23,1						
360		21,0						
370			17,5					
380			16,6					
400			15,0					
405				12,1				
420				11,1				
435				10,1	7,6			
455					6,4	5,3		
460					6,1	5,0		
470					5,6	4,5	3,1	
475					5,3	4,2	2,9	
485						3,7	2,4	
490						3,5		

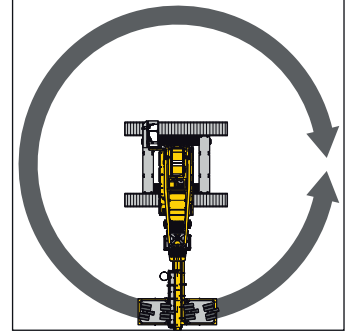
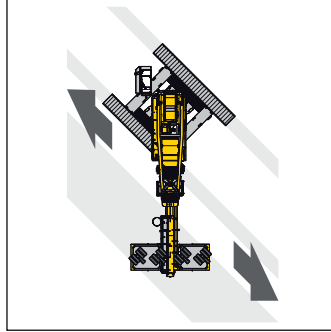
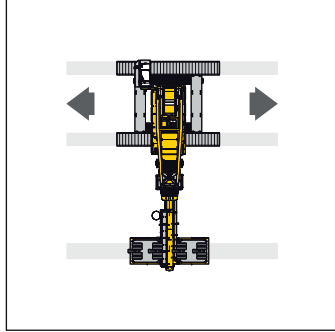
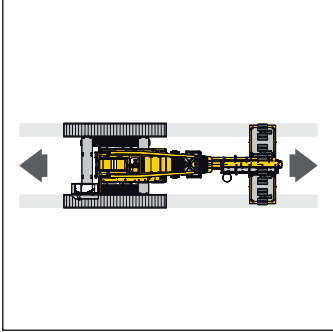
Main boom 282 ft

Radius	Jib length in (ft)						
	144	174	213	253	292	312	
(ft)	lbs	lbs	lbs	lbs	lbs	lbs	
327,3	23,8						
340	22,4						
345	21,9						
355		18,6					
360		18,1					
375		16,8					
385			13,4				
400			12,3				
410			11,6				
416				8,7			
420				8,4			
440				7,3			
450				6,7	4,2		
465					3,4	2,3	
480					2,7		
485					2,5		

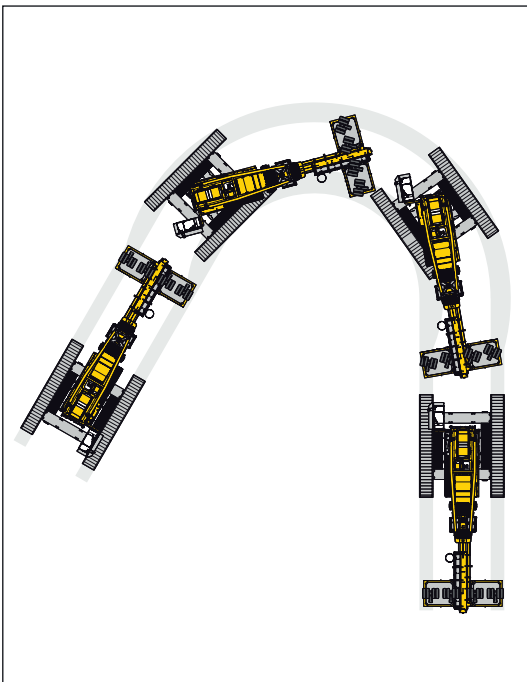
Capacities in 1000 lbs with 273,400 lbs counterweight, 125,700 lbs carbody counterweight and 264,600 lbs wheeled counterweight carriage. Above lift chart is for reference only. For actual lift duty and complete chart with all available configurations please refer to lift chart in operator's cab or manual.

Drive options

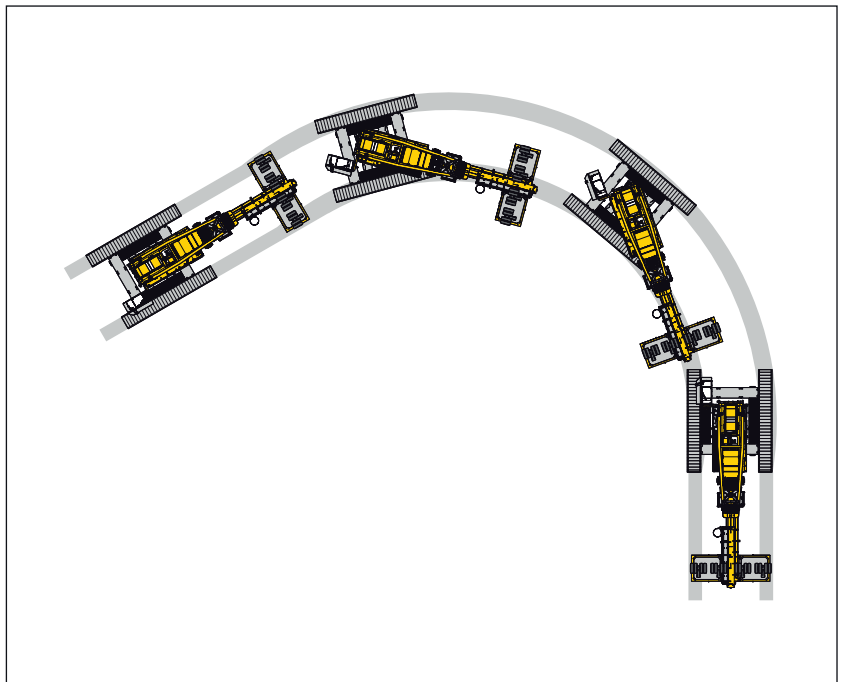
Wheeled counterweight carriage



Carriage with steerable axles



Carriage with blocked steering axle



Liebherr-Werk Nenzing GmbH
P.O. Box 10, A-6710 Nenzing/Austria
Tel.: +43 50809 41-473
Fax: +43 50809 41-499
crawler.crane@liebherr.com
www.liebherr.com

Liebherr Nenzing Crane Co.
7075 Bennington Street, Houston, TX 77028-5812
Phone: +1 713 636 4050
Fax: +1 713 636 4051
crawler.crane@inc.liebherr.com
www.liebherr.com