



Instruktionet e
përdorimit

Quality, Design and Innovation

















home.liebherr.com/fridge-manuals




LIEBHERR


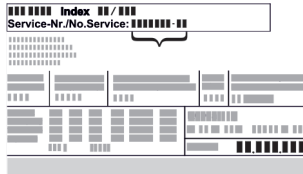




Përmbajtja

1	Pajisja në një vështrim të shpejtë.....	3
1.1	Përmbajtja e dërgesës.....	3
1.2	Pasqyra e pajisjes dhe pjesëve.....	3
1.3	SmartDevice.....	3
1.4	Fusha e përdorimit e pajisjes.....	4
1.5	Konformiteti.....	4
1.6	Substancat me rrezikshmëri shumë të lartë (SVHC) sipas rregullores REACH.....	4
1.7	Baza e të dhënave EPREL.....	4
2	Udhëzimet e përgjithshme të sigurisë.....	4
3	Mënyra e funksionimit të ekranit Touch & Swipe.....	6
3.1	Navigimi dhe shpjegimi i simboleve.....	6
3.2	Menytë.....	6
3.3	Modaliteti i qetësisë.....	7
4	Vënia në punë.....	7
4.1	Ndezja e pajisjes (Vënia në punë herën e parë).....	7
4.2	Vënia në funksionim e IceMaker.....	8
5	Ruajtja.....	8
5.1	Udhëzime për ruajtjen.....	8
5.2	Dhoma e ngrirjes.....	8
5.3	Kohët e ruajtjes.....	9
6	Kursimi i energjisë.....	9
7	Përdorimi.....	9
7.1	Elementët e komandimit dhe tregues.....	9
7.1.1	Treguesi Status.....	9
7.1.2	Simbolet treguese.....	9
7.2	Funksionet e pajisjes.....	9
7.2.1	Udhëzime për funksionet e pajisjes.....	9
	Fikja dhe ndezja e pajisjes.....	10
		
	WLAN.....	10
		
	Temperatura.....	11
		
	Njësia e temperaturës.....	11
		
	SuperFrost.....	11
		
	Nisja e ciklit të shkrirjes.....	12
		
	PartyMode	12
		
	SabbathMode.....	13
		
	EnergySaver	13
		
	IceMaker / MaxIce	14
		
	Furnizimi me ujë i IceMaker	15
		
	TubeClean	15
		
	Drita e statusit (treguesi i statusit)*.....	16
		
	Niveli i dritës së ekranit.....	16
		
	Alarmi i derës.....	17
		

	Bllokimi i panelit.....	17
	Gjuha.....	17
	Informacioni i pajisjes.....	18
	Software.....	18
	Kujtesa.....	18
	Modaliteti i demonstrimit.....	18
	Rikthimi në cilësimet nga fabrika.....	19
7.3	Mesazhet.....	20
7.3.1	Përmbledhje e paralajmërimeve.....	20
7.3.2	Mënjanimi i paralajmërimeve.....	20
7.3.3	Përmbledhje e kujtesave.....	21
7.3.4	Mënjanimi i kujtesave.....	21
8	Pajisjet.....	21
8.1	Sirtarët.....	21
8.2	Rafti me tërheqje me IceTower.....	23
8.3	Pllakat e xhamit.....	24
8.4	IceMaker.....	25
8.5	VarioSpace.....	25
8.6	Pllaka ftohëse.....	25
9	Mirëmbajtja.....	25
9.1	Çmontimi / montimi i sistemit me tërheqje.....	25
9.2	Shkrirja e pajisjes.....	27
9.3	Pastrimi i pajisjes.....	27
10	Ndihma për klientin.....	28
10.1	Të dhënat teknike.....	28
10.2	Zhurmat gjatë punës.....	29
10.3	Defektet teknike.....	29
10.4	Shërbimi për klientin.....	31
10.5	Etiketa e parametrave.....	31
11	Nxjerrja jashtë pune.....	31
12	Hedhja/asgjësimi.....	31
12.1	Përgatitja e pajisjes për asgjësimin.....	31
12.2	Hedhja e pajisjes në mënyrë ekologjike.....	31

Prodhuesi punon në vazhdimësi për zhvillimin e mëtejshëm të të gjitha llojeve dhe modeleve. Për këtë arsye, lutemi në mirëkuptimin tuaj që ne duhet të rezervojmë të drejtën e ndryshimeve në formë, pajisje dhe teknologji.

Simboli	Shpjegimi
	Lexoni manualin e instruksioneve Për t'u njohur me të gjitha avantazhet e pajisjes suaj të re, ku lutemi të lexoni me kujdes udhëzimet në këtë manual instruksionesh.

Simboli	Shpjegimi
	<p>Informacionet plotësuese në internet</p> <p>Manualin dixhital me informacionet plotësuese dhe në gjuhë të tjera e gjeni në internet nëpërmjet kodit QR në kopertinën e këtij manuali ose duke futur numrin e servisit në adresën home.liebherr.com/fridge-manuals. Numrin e servisit e gjeni në etiketën e parametrave:</p>  <p style="text-align: right;"><i>Fig. Shembull ilustrues</i></p>
	<p>Kontrolli i pajisjes</p> <p>Kontrolloni të gjitha pjesët për dëmtime nga transporti. Në rast ankesash drejtohuni te shitësi ose te kujdesi për klientin.</p>
	<p>Ndryshimet</p> <p>Manuali është i vlefshëm për disa modele, kështu që mund të ketë ndryshime. Seksionet që kanë të bëjnë vetëm me pajisje të caktuara janë të shënuara me një yll (*).</p>
	<p>Udhëzimet e veprimeve dhe rezultatet e veprimeve</p> <p>Udhëzimet e veprimeve janë të shënuara me një ►. Rezultatet e veprimeve janë të shënuara me një ▷.</p>
	<p>Videot</p> <p>Videot për pajisjet ofrohen në kanalin në YouTube të kompanisë Liebherr-Hausgeräte.</p>

Ky manual përdorimi vlen për:

FN..	52..i
SFN..	52..i

Shënim

Nëse pajisja juaj ka një N në emërtimin e pajisjes, atëherë bëhet fjalë për një pajisje NoFrost.

1 Pajisja në një vështrim të shpejtë

1.1 Përmbajtja e dërgesës

Kontrolloni të gjitha pjesët për dëmtime nga transporti. Në rast ankesash drejtohuni te shitësi ose te shërbimi për klientin. (shihni 10.4 Shërbimi për klientin)

Dërgesa përbëhet nga pjesët e mëposhtme:

- Pajisje me qëndrim të pavarur
- Pajisjet (në varësi nga modeli)
- Materiali i montimit (në varësi nga modeli)
- „Quick Start Guide“
- „Installation Guide“
- Broshura e shërbimit

1.2 Pasqyra e pajisjes dhe pjesëve

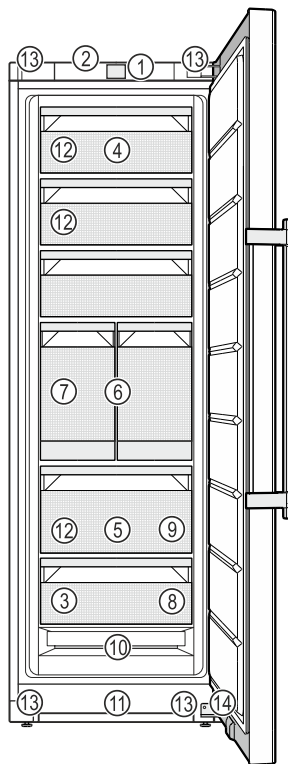


Fig. 1 Shembull ilustrues

- | | |
|---|--|
| (1) Elementët e komandimit | (8) Tabakaja e ngrirjes, pllakat ftohëse |
| (2) Ndryçimi, drita e statusit (treguesi i statusit)* | (9) Lopata e kubave të akullit |
| (3) Etiketa e parametrave | (10) NoFrost |
| (4) Sirtari me anim | (11) Kanali i ajrimit |
| (5) SpaceBox | (12) VarioSpace |
| (6) IceTower | (13) Këmbët me rregullim (përpara), rulet e transportimit (prapa), dorezat e transportit lart (prapa) dhe poshtë (përpara) |
| (7) IceMaker | (14) Amortizatori i mbylljes* |

Shënim

► Në gjendjen e dërgimit, raftet, sirtarët ose koshat janë të vendosur për efikasitet energjie optimale. Ndryshimet e sistemit brenda mundësive të treguara të vendosjes, p.sh. të rafteve në ndarjen e ftohjes, nuk kanë gjithsesi asnjë ndikim në konsumin e energjisë.

1.3 SmartDevice

SmartDevice është zgjidhja e lidhjes në rrjet për frigoriferin tuaj ngrirës.

Nëse pajisja juaj mbështet SmartDevice ose është përgatitur për të, ju mund ta lidhni pajisjen shpejt dhe thjeshtë në rrjetin tuaj WLAN. Me aplikacionin SmartDevice mund ta komandoni pajisjen tuaj nga një pajisje fundore celulare. Në aplikacionin SmartDevice keni në dispozicion funksione shtesë dhe mundësi rregullimi.

Pajisja mbështet SmartDevice: Pajisja juaj mbështet SmartDevice. Për ta lidhur pajisjen tuaj me rrjetin WLAN, duhet që të shkarkoni aplikacionin SmartDevice.

Udhëzimet e përgjithshme të sigurisë



Informacione tjera të SmartDevice: për smartdevice.liebherr.com

Shkarkoni aplikacionin SmartDevice:



Pas instalimit dhe konfigurimit të aplikacionit SmartDevice mund ta lidhni pajisjen tuaj me ndihmën e aplikacionit SmartDevice dhe të funksionit të pajisjes WLAN (shihni WLAN) në rrjetin tuaj WLAN.

Shënim

Funksioni SmartDevice nuk ofrohet në shtetet e mëposhtme: Rusi, Bjellorusi, Kazakistan.

1.4 Fusha e përdorimit e pajisjes

Përdorimi i parashikuar

Pajisja është e përshtatshme në veçanti për ftohjen e ushqimeve në sferën familjare ose të ngjashme me sferën familjare. Këtu përfshihet, për shembull, përdorimi

- në kuzhinat e personelit, në mensat e mëngjesit,
- nga vizitorët në bujtina, hotele, motele dhe ambiente të tjera akomodimi,
- në shërbimin catering dhe shërbime të ngjashme në tregtinë me shumicë.

Pajisja nuk është parashikuar për përdorim si pajisje inkaso.

Të gjitha llojet e tjera të përdorimit konsiderohen të palejuara.

Përdorimi i gabuar i parashikueshëm

Përdorimet e mëposhtme janë shprehimisht të ndaluara:

- Ruajtja dhe ftohja e medikamenteve, plazmës së gjakut, preparateve laboratorike ose substancave dhe produkteve të ngjashme në bazë të Direktivës 2007/47/KE për pajisjet mjekësore
- Përdorimi në ambiente potencialisht shpërthyes

Përdorimi i gabuar i pajisjes mund të çojë në dëmtime të artikujve të vendosur në ruajtje ose mund të çojë në prishjen e tyre.

Klasat e klimës

Pajisja është projektuar sipas klasave të klimës për përdorimin në temperatura mjedisi të kufizuara. Klasa përkatëse e klimës për

pajisjen tuaj është e stampuar në etiketën e parametrave.

Shënim

► Për të garantuar një përdorim pa probleme të pajisjes, respektoni temperaturat e dhëna të ambientit.

Klasa e klimës	për temperaturat e ambientit nga
SN (Subnormale)	10 °C deri në 32 °C
N (Normale)	16 °C deri në 32 °C
ST (Subtropikale)	16 °C deri në 38 °C
T (Tropikale)	16 °C deri në 43 °C
SN-ST	10 °C deri në 38 °C
SN-T	10 °C deri në 43 °C

1.5 Konformiteti

Qarku i gazit ftohës është testuar për rrjedhje. Pajisja është në përputhje me dispozitat përkatëse të sigurisë dhe me rregulloret përkatëse.

Për tregun e BE- Pajisja është në përputhje me së: Direktivën 2014/53/BE.

Për tregun në GB: Pajisja është në përputhje me Radio Equipment Regulations 2017 SI 2017 No. 1206.

Teksti i plotë i deklaratës EU të konformitetit disponohet në adresën e mëposhtme të internetit: www.Liebherr.com

1.6 Substancat me rrezikshmëri shumë të lartë (SVHC) sipas rregullores REACH

Në lidhjen në vijim mund të kontrolloni nëse pajisja juaj përmban substanca SVHC, në kuptim të rregullores REACH: home.liebherr.com/de/deu/de/liebher-erleben/nachhaltigkeit/umwelt/scip/scip.html

1.7 Baza e të dhënave EPREL

Nga data 1 mars 2021, informacionet për etiketimin e konsumit të energjisë dhe për kërkesat e dizajnit ekologjik do të disponohen në bazën evropiane të të dhënave të produkteve (EPREL). Në lidhjen e mëposhtme <https://eprel.ec.europa.eu/> shkoni te baza e të dhënave të produkteve. Këtu kërkohet që ju të futni emërtimin e modelit. Emërtimin e modelit e gjeni në etiketën e parametrave të produktit.

2 Udhëzimet e përgjithshme të sigurisë

Ruani me kujdes këto instruksione përdorimi dhe dorëzohani ato, sipas rastit, edhe pronarit pasardhës.

Nëse do t'i jepni këtë pajisje dikujt tjetër, atëherë dorëzohani instruksionet e përdorimit edhe pronarit pasardhës.

Për ta përdorur pajisjen në mënyrë të rregullt dhe të sigurt, lexoni me kujdes këto instruksione përdorimi përpara përdorimit të pajisjes. Ndiqni gjithmonë instruksionet që ato përmbajnë, udhëzimet e sigurisë dhe udhëzimet paralajmëruese. Ato janë të rëndësishme, në mënyrë që ta instaloni dhe ta përdorni pajisjen në mënyrë të sigurt dhe të saktë.

Rreziqet për përdoruesin:

- Kjo pajisje mund të përdoret nga fëmijët dhe personat me aftësi të kufizuara fizike, ndijuese ose mendore apo me mungesë përvojë dhe njohurish, kur ata mbikëqyren ose udhëzohen për përdorimin e sigurt të pajisjes dhe ata i kuptojnë rreziqet që rezultojnë prej tyre. Nuk lejohet që fëmijët të luajnë me pajisjen. Pastrimi dhe mirëmbajtja nga përdoruesi nuk duhen kryer nga fëmijët pa mbikëqyrje. Fëmijët e moshës 3-8 vjeç lejohen të mbushin dhe të zbrazin pajisjen. Mbani larg pajisjes fëmijët e moshës nën 3 vjeç, nëse ata nuk mbikëqyren në mënyrë të përhershme.
- Priza elektrike duhet të jetë lehtësisht e arritshme, në mënyrë që pajisja të shkëputet shpejt nga energjia elektrike në rast emergjence. Ajo duhet të ndodhet jashtë zonës së pjesës së pasme të pajisjes.
- Kur pajisja shkëputet nga rrjeti elektrik, kapeni gjithmonë nga spina. Mos e tërhiqni nga kabllloja.
- Në rast defekti hiqni spinën elektrike nga priza ose fikni siguresën.
- Mos dëmtoni kordonin e lidhjes elektrike. Mos e vini në punë pajisjen me kordon elektrik të dëmtuar.
- Riparimet dhe ndërhyrjet në pajisje lejohen të kryhet vetëm nga kujdesi për klientin ose nga staf tjetër teknik i trajnuar për këtë qëllim.
- Montoni, lidhni dhe hidhni pajisjen vetëm sipas specifikimeve në manualin e instruksioneve.
- Prodhuesi nuk mban përgjegjësi për dëmet që vijnë për shkak të linjës fikse me probleme të furnizimit me ujë.

Rrezik zjarri:

- Gazi ftohës i pajisjes (specifikimet në etiketën e parametrave) është miqësor ndaj mjedisit, por i ndezshëm. Gazi ftohës që rrjedh mund të marrë flakë.
 - Mos dëmtoni tubacionet e qarkut të ftohjes.

- Mos përdorni burime ndezjeje në brendësi të pajisjes.
- Mos përdorni asnjë pajisje elektrike në brendësi të pajisjes (p.sh. pajisje pastruese me avull, pajisje ngrohëse, makineri akulloreje etj.).
- Nëse ka rrjedhje të gazit ftohës: Mënjaroni flakën e zbuluar ose burimet e ndezjes në afërsi të vendit të rrjedhjes. Ajrosni mirë dhomën. Njoftoni kujdesin për klientin.
- Mos vendosni në ruajtje brenda në pajisje lëndë eksplozive ose kanaçe spërkatëse me lëndë shtytëse të ndezshme, si p.sh. butan, propan, pentan etj. Kanaçet spërkatëse përkatëse identifikohen tek të dhënat e printuara të përmbajtjes ose nga një simbol flake. Gazet që mund të kenë rrjedhur mund të ndizen nga pjesët elektrike.
- Mbani larg nga pajisja qirinjtë e ndezur, llambat ose objektet e tjera me flakë të zbuluar, në mënyrë që këto të mos i vënë flakën pajisjes.
- Pijet alkoolike ose paketimet e tjera që përmbajnë alkool vendosini në ruajtje të mbyllura në mënyrë hermetike. Alkooli që mund të kenë rrjedhur mund të ndizet nga pjesët elektrike.

Rreziku i pengimit dhe përmbysjes:

- Mos i përdorni bazamentin, sirtarët, dyert etj. si shkallë ose si vend për t'u mbështetur. Kjo vlen në mënyrë të veçantë për fëmijët.

Rreziku i helmimit nga ushqimi:

- Mos konsumoni ushqime të ruajtura për kohë shumë të gjatë.

Rreziku i morthit, i ndjesisë së ngrirjes dhe dhimbjeve:

- Shmangni kontaktin e zgjatur të lëkurës me sipërfaqet e ftohta ose artikujt e ftohtë/të ngrirë ose merrni masa mbrojtëse, si p.sh. përdorimi i dorezave.

Rreziku i lëndimit dhe dëmtimit:

- Avulli i nxehtë mund të shkaktojë lëndime. Për shkrirjen mos përdorni asnjë pajisje ngrohëse elektrike ose pajisje pastrimi me avull, flakë të zbuluara ose spërkatës për shkrirje.
- Mos e hiqni akullin me objekte të mprehta.

Rreziku i shtypjes:

- Mos i futni duart te mentesha gjatë hapjes dhe mbylljes së derës. Gishtat mund të kapen aty.

Simbolet në pajisje:

Mënyra e funksionimit të ekranit Touch & Swipe



Simboli mund të gjendet mbi kompresor. Ai ka të bëjë me vajin në kompresor dhe jep udhëzim për rrezikun e mëposhtëm: Mund të jetë fatal në rast gëlltitjeje ose futjeje në rrugët e frymëmarrjes. Ky udhëzim është i rëndësishëm vetëm për riciklimin. Në gjendje pune normale nuk ekziston asnjë rrezik.



Simboli ndodhet në kompresor dhe identifikon rrezikun nga lëndët me rrezik ndezjeje. Mos e hiqni etiketën ngjitëse.



Kjo etiketë ngjitëse ose një etiketë e ngjashme mund të ndodhet në pjesën e pasme të pajisjes. Ajo tregon se te dera dhe/ose tek trupi ka panele izoluese me vakuum (VIP) ose panele me perlit. Ky udhëzim është i rëndësishëm vetëm për riciklimin. Mos e hiqni etiketën ngjitëse.

Ndiqni udhëzimet paralajmëruese dhe udhëzimet e tjera specifike në kapitujt e tjerë:

	RREZIK	Identifikon një situatë të rrezikshme të drejtpërdrejtë, e cila ka si pasojë vdekjen ose lëndime të rënda fizike, nëse nuk mënjanohet.
	PARALAJMËRIM	Identifikon një situatë të rrezikshme, e cila mund të ketë si pasojë vdekjen ose lëndimin e rëndë fizik, nëse nuk mënjanohet.
	VINI RE	Identifikon një situatë të rrezikshme, e cila mund të ketë si pasojë lëndime fizike të lehta ose mesatare, nëse nuk mënjanohet.
	KUJDES	Identifikon një situatë të rrezikshme, e cila mund të ketë si pasojë dëme materiale, nëse nuk mënjanohet.
	Shënim	Identifikon udhëzimet dhe këshillat e dobishme.

3 Mënyra e funksionimit të ekranit Touch & Swipe

Ju e përdorni pajisjen me anë të ekranit Touch & Swipe. Me ekranin Touch & Swipe (në vijim referuar si ekran) ju zgjidhni funksionet e pajisjes duke prekur mbi ekran ose duke rrëshqitur me gisht në ekran. Nëse për 10 sekonda nuk kryeni asnjë veprim në ekran, treguesi i ekranit kthehet ose te menyja e një niveli më lart, ose kthehet direkt tek treguesi i statusit.

3.1 Navigimi dhe shpjegimi i simboleve

Në figura përdoren simbole të ndryshme për navigimin në ekran. Këto simbole përshkruhen në tabelën në vijim.

Simboli	Përshkrimi
	Prekja e shkurtër e ekranit: Aktivizoni/çaktivizoni funksionin. Konfirmoni përzgjedhjen. Hapni nënmenynë.
	Prekja e gjatë e ekranit me kohën e specifikuar (p.sh. 3 sekonda): Aktivizoni/çaktivizoni funksionin ose vlerën.
	Rrëshqitja e gishtit djathtas ose majtas: Navigoni nëpër meny.
	Prekja shkurt e simbolit të kthimit prapa: Ktheheni pas me një nivel të menysë.
	Mbajtja prekur e simbolit të kthimit prapa për 3 sekonda: Ktheheni pas tek treguesi i statusit.
	Shigjeta me orën: Nevojiten më shumë se 10 sekonda derisa në ekran të shfaqet treguesi pasardhës.
	Shigjeta me specifikimin e kohës: Do të kalojë koha e treguar derisa në ekran të shfaqet treguesi pasardhës.
	Hapja e simbolit "Menyja Cilësimet": Navigoni për në menynë e cilësimeve dhe hapni menynë e cilësimeve. Nëse nevojitet: Në menynë e cilësimeve navigoni për në funksionin që dëshironi. (shihni 3.2.1 Hapja e menysë Cilësimet)
	Hapja e simbolit "Menyja e zgjeruar": Navigoni për në menynë e zgjeruar dhe hapni menynë e zgjeruar. Nëse nevojitet: Në menynë e zgjeruar navigoni për në funksionin që dëshironi. (shihni 3.2.2 Hapja e menysë së zgjeruar)
Asnjë veprim brenda 10 sekondave	Nëse për 10 sekonda nuk kryeni asnjë veprim në ekran, treguesi i ekranit kthehet ose te menyja e një niveli më lart, ose kthehet direkt tek treguesi i statusit.
Hapja dhe mbyllja përsëri e derës.	Nëse e hapni derën dhe e mbyllni përsëri menjëherë, treguesi kthehet direkt tek treguesi i statusit.

Shënim: Figurat e ekranit paraqiten me termat në gjuhën angleze.

3.2 Meny të

Funksionet e pajisjes janë të ndara në meny të ndryshme:

Menyja	Përshkrimi
Menyja kryesore	Kur ndizni pajisjen, atëherë ndodheni automatikisht në menyë kryesore. Nga këtu, ju navigoni për në funksionet më të rëndësishme të pajisjes, në menyë e cilësimeve dhe në menyë e zgjeruar.
 Menyja Cilësimet	Menyja Cilësimet përmban funksione të tjera të pajisjes, për rregullimin e pajisjes suaj.
Menyja e zgjeruar	Menyja e zgjeruar përmban funksionet e veçanta të pajisjes, për rregullimin e pajisjes suaj. Hyrja në menyë e zgjeruar është e mbrojtur përmes kodit me numra 151 .

3.2.1 Hapja e menysë Cilësimet

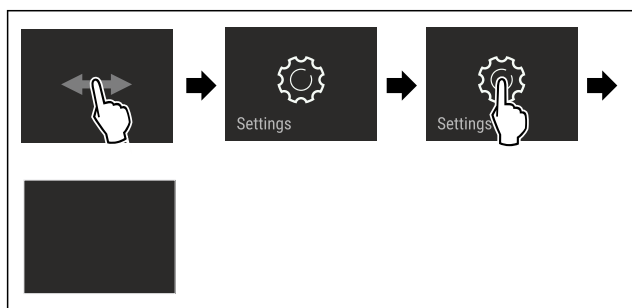


Fig. 2 Shembull ilustrues

- ▶ Kryeni hapat e veprimeve siç tregohet në figurë.
- ▷ Hapet menyja Cilësimet.
- ▶ Nëse nevojitet: Navigoni për në funksionin që dëshironi.

3.2.2 Hapja e menysë së zgjeruar



Fig. 3

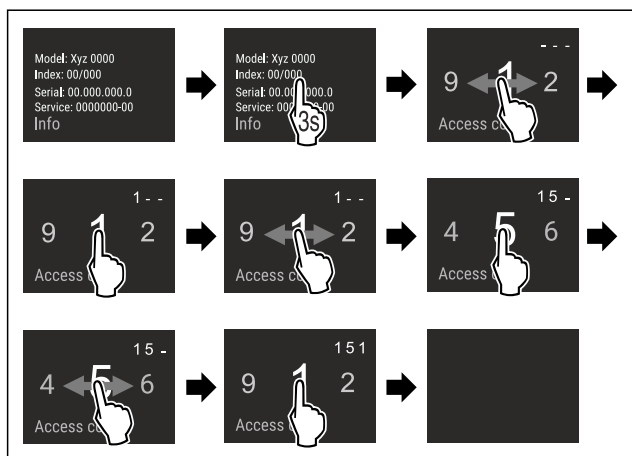


Fig. 4 Shembull ilustrues, hyrja me kodin me numra **151**

- ▶ Kryeni hapat e veprimeve siç tregohet në figurë.
- ▷ Hapet menyja e zgjeruar.
- ▶ Nëse nevojitet: Navigoni për në funksionin që dëshironi.

3.3 Modaliteti i qetësisë

Nëse nuk e prekni ekranin për 1 minutë, atëherë ekrani kalon në modalitetin e qetësisë. Në modalitetin e qetësisë, niveli i dritës së treguesit është i errësuar.

3.3.1 Përfundimi i modalitetit të qetësisë

- ▶ Prekni shkurt ekranin me gisht.
- ▷ Modaliteti i qetësisë përfundon.

4 Vënia në punë

4.1 Ndezja e pajisjes (Vënia në punë herën e parë)

Sigurohuni që janë përbushur kushtet e mëposhtme:

- Pajisja është instaluar dhe lidhur në përputhje me instruksionet e montimit.
- Të gjithë shiritat ngjitës, fletët ngjitëse dhe mbrojtëse, si dhe sigurueset e transportit brenda dhe jashtë pajisjes janë hequr.
- Të gjitha fletëpalosjet e reklamave janë hequr nga sirtarët.
- Mënyra e funksionimit të ekranit Touch & Swipe është e njohur. (shihni 3 Mënyra e funksionimit të ekranit Touch & Swipe)

Ndezja e pajisjes përmes ekranit Touch & Swipe:

- ▶ Kur ekrani është në modalitetin e qetësisë: Prekni shkurt ekranin.
- ▶ Kryeni hapat e veprimeve siç tregohet në figurë.

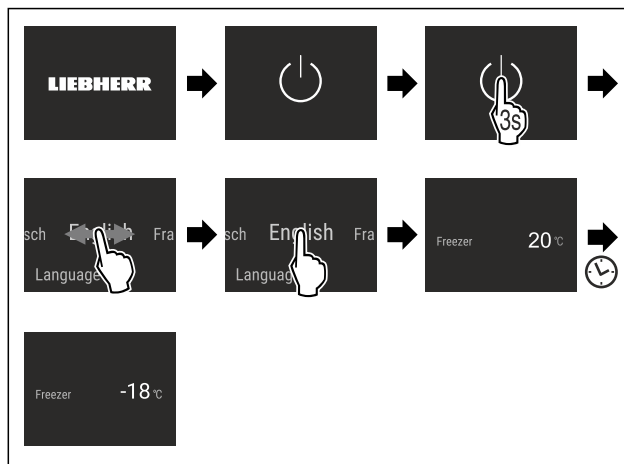


Fig. 5 Shembull ilustrues

- ▷ Shfaqet treguesi i statusit.
- ▷ Pajisja ftohet në temperaturën e synuar të vendosur nga fabrika.
- ▷ Pajisja ndizet në modalitetin demonstrativ (treguesi i statusit shfaqet me DEMO): Nëse pajisja ndizet në modalitetin demonstrativ, atëherë ju mund ta çaktivizoni modalitetin demonstrativ brenda 5 minutave. (shihni Modaliteti i demonstrimit)

Informacione të tjera:

- Kur e vini në punë pajisjen, **Drita e statusit** (treguesi i statusit) është e çaktivizuar që në fabrikë. Aktivizoni dritën e statusit. (shihni Drita e statusit (treguesi i statusit)*)
- Vini në funksionim IceMaker. (shihni 4.2 Vënia në funksionim e IceMaker)
- Vini në funksionim SmartDevice. (shihni 1.3 SmartDevice) dhe (shihni WLAN)

Ruajtja

Shënim

Prodhuesi këshillon:

- ▶ Futni **ushqimet për ngrirje** në -18 °C ose më shumë.
- ▶ Ndiqni udhëzimet për ruajtjen. (shihni 5.1 Udhëzime për ruajtjen)

Shënim

Aksesorët mund t'i blini në dyqanin Liebherr-Hausgeräte në adresën e internetit home.liebherr.com/shop/de/deu/zubehor.html.

4.2 Vënia në funksionim e IceMaker

Nëse pajisja juaj është e pajisur me IceMaker, duhet që **përpara përdorimit të parë** ta pastroni IceMaker.

Sigurohuni që janë përbushur kushtet e mëposhtme:

- Lidhja e sistemit të furnizimit me ujë është realizuar. Shihni Installation Guide ose manualin e montimit.
- Pajisja është lidhur plotësisht.
- ▶ Pastroni IceMaker. (shihni 9.3.5 Pastrimi i IceMaker)

5 Ruajtja

5.1 Udhëzime për ruajtjen



PARALAJMËRIM

Rrezik zjarri

- ▶ Mos përdorni asnjë pajisje elektrike në hapësirën e pajisjes për ushqimet, nëse kjo nuk rekomandohet nga prodhuesi.

Shënim

Konsumi i energjisë rritet dhe performanca e ftohjes zvogëlohet kur qarkullimi i ajrit nuk mjafton.

- ▶ Mbani gjithmonë të lira kanalet e ajrit.

Ndiqni specifikimet e mëposhtme për ruajtjen:

- Paketoni mirë ushqimet.
- Paketoni në enë/kuti të mbyllur e të pastër mishin ose peshkun e pagatuar. Në këtë mënyrë parandaloni që mishi ose peshku të prekin ushqimet e tjera ose që të pikojnë sipër tyre.
- Vendosni ushqimet me distancë nga njëra-tjetra, me qëllim që ajri të mund të qarkullojë mirë.
- Vendosni ushqimet në ruajtje në përputhje me specifikimet në paketim.
- Mbani gjithmonë parasysh datën e dhënë për afatin e përdorimit, e cila ndodhet në paketim.

Shënim

Mosndjekja e këtyre këshillave mund të rezultojë në prishjen e ushqimeve.

5.2 Dhoma e ngrirjes

Në -18 °C këtu krijohet një klimë ruajtjeje e akullt e thatë. Klima e akullt e ruajtjes është e përshtatshme për ruajtjen për disa muaj të ushqimeve të ngrira dhe të artikujve në ngrirje, për prodhimin e kubave të akullit ose për ngrirjen e ushqimeve të freskëta.

5.2.1 Ngrirja e ushqimeve

Sasia për ngrirje

Ju mund të ngrini maksimumi aq ushqime të freskëta brenda 24 orëve sa tregohet në etiketën e parametrave (shihni 10.5 Etiketa e parametrave) në pjesën "Kapaciteti i ngrirjes ... kg/24h".

Me qëllim që ushqimi të ftohet shpejt deri në brendësi, respektoni sasi të mëposhtme për çdo paketim:

- Fruta dhe perime deri në 1 kg
- Mish deri në 2,5 kg

Ngrirja e ushqimeve me SuperFrost

Në varësi të sasisë për ngrirje, përpara ngrirjes ju mund të aktivizoni funksionin SuperFrost, në mënyrë që të arrihen temperatura të ngrirjes së thellë. (shihni SuperFrost)

- ▶ Aktivizoni SuperFrost, kur sasia për ngrirje është më e madhe se rreth 2 kg.

Momenti në të cilin aktivizoni funksionin SuperFrost varet nga sasia për ngrirje:

Sasia për ngrirje	Momenti për aktivizimin e funksionit SuperFrost
Sasi e vogël për ngrirje	Aktivizoni funksionin SuperFrost rreth 6 orë përpara ngrirjes. Sapo pajisja ta çaktivizojë automatikisht funksionin SuperFrost, sistemoni ushqimet në pajisje.
Sasi maksimale për ngrirje	Aktivizoni funksionin SuperFrost rreth 24 orë përpara ngrirjes. Sapo pajisja ta çaktivizojë automatikisht funksionin SuperFrost, sistemoni ushqimet në pajisje.

Sistemimi i ushqimeve



VINI RE

Rrezik lëndimi nga thyerja e qelqit!

Shishet dhe kanaçet me pije mund të plasën nga ngrirja. Kjo vlen në mënyrë të veçantë për pijet që përmbajnë gaz karbonik.

- ▶ Ngrijini shishet dhe kanaçet me pije vetëm nëse keni aktivizuar funksionin BottleTimer në aplikacionin SmartDevice.

Sasia për ngrirje	Sistemimi i ushqimeve
Sasi e vogël për ngrirje	Sistemoni ushqimet e paketuara në sirtarin më të sipërm. Nëse është e mundur, sistemoni ushqimet prapa në sirtar afër faqes së pasme.
Sasi maksimale për ngrirje	Shpërndani ushqimet e paketuara në të gjithë sirtarët, por megjithatë në sirtarin më të poshtëm sistemoni vetëm ushqimet që kanë qenë të ngrira më parë. Nëse është e mundur, sistemoni ushqimet prapa në sirtar afër faqes së pasme.

5.2.2 Shkrirja e ushqimeve



PARALAJMËRIM

Rrezik i helmimit nga ushqimi!

- Mos i ngrini më përsëri ushqimet e shkrira.
- Gatvani ushqimet e shkrira sa më shpejt të jetë e mundur.

Ju mund t'i shkrini ushqimet në mënyra të ndryshme:

- në pjesën e ftohjes
- në mikrovalë
- në furrë/sobë me ajër të nxehtë
- në temperaturë ambienti
- Nxirrni nga frigoriferi vetëm aq ushqim sa ju nevojitet.

5.2.3 Tabakaja e ngrirjes

Me tabakanë e ngrirjes mund të ngrini fruta pylli, erëza/ barishte e perime dhe artikuj të tjerë të vegjël në ngrirje, pa qenë e nevojshme që ato të ngjiten me njëri-tjetrin. Ushqimi në ngrirje ruan formën e tij në maksimumin e mundshëm dhe ndarja e mëvonshme në porcione është më e lehtë.

Gjithashtu, në tabakanë e ngrirjes mund të mbani pllakat ftohëse, duke kursyer hapësirë.

- Shpërndani ushqimet jo të paketuara mbi tabakanë e ngrirjes me distancë nga njëra-tjetra.

5.3 Kohët e ruajtjes

Kohët e treguara të ruajtjes janë vlera orientuese.

Për ushqimet me specifikim të afatit të përdorimit vlen gjithmonë data e përcaktuar në paketim.

Vlerat orientuese për ruajtjen e ushqimeve të ndryshme		
Akullore	në -18 °C	2 deri në 6 muaj
Sallame, proshuta	në -18 °C	2 deri në 3 muaj
Bukë, produkte brumi për pjekje	në -18 °C	2 deri në 6 muaj
Mish i egër, mish derri	në -18 °C	6 deri në 9 muaj
Peshk, me yndyrë	në -18 °C	2 deri në 6 muaj
Peshk, pa yndyrë	në -18 °C	6 deri në 8 muaj
Djathë	në -18 °C	2 deri në 6 muaj
Shpendë, mish gjedhi	në -18 °C	6 deri në 12 muaj
Perime, fruta	në -18 °C	6 deri në 12 muaj

6 Kursimi i energjisë

- Kujdesuni gjithmonë për qarkullimin e mirë të ajrit dhe për ajrimin. Mos i mbuloni vrimat ose grilat e ajrimit.
- Mbani gjithmonë të lira kanalet e ajrit të ventilatorit.
- Mos e instaloni pajisjen as në një vend në rrezet direkte të diellit, as pranë sistemit të ngrohjes apo të ngjashme.
- Kur e instaloni pajisjen direkt ngjitur me një furrë, konsumi i energjisë mund të rritet paksa. Kjo varet nga kohëzgjatja e përdorimit dhe nga intensiteti i përdorimit të furrës.
- Konsumi i energjisë varet nga kushtet e instalimit, për shembull nga temperatura e ambientit (shihni 1.4 Fusha e përdorimit e pajisjes). Kur temperatura e ambientit është më e ngrohtë, atëherë konsumi i energjisë mund të rritet.
- Hapeni pajisjen mundësisht sa më pak kohë.
- Sa më e ulët të vendoset temperatura, aq më i lartë do të jetë konsumi i energjisë.

- Të gjitha ushqimet vendosini në ruajtje të paketuara mirë dhe të mbuluara. Kështu shmanget formimi akullit/borës.
- Futja e ushqimeve të ngrohta: në fillim lërinin të ftohen në temperaturën e dhomës.

Grumbullimet e pluhurit rritin konsumin e energjisë:

- Pastroni një herë në vit pluhurin e pajisjes frigoriferike me shkëmbyes nxehtësie - rrjeta metalike në pjesën e pasme të pajisjes.



7 Përdorimi

7.1 Elementët e komandimit dhe tregues

7.1.1 Treguesi Status

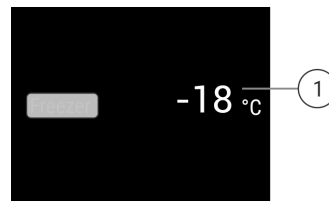


Fig. 6

(1) Treguesi i temperaturës

Treguesi Status tregon temperaturat e vendosura dhe është treguesi fillestar i rregullimeve. Që aty vijohet me navigimin në funksionet dhe cilësimet e tjera të pajisjes.

7.1.2 Simbolet treguese

Simbolet treguese janë informacion rreth gjendjes aktuale të pajisjes.

Simboli	Gjendja e pajisjes
	Standby Pajisja ose zona e temperaturës është e fikur.
	Numër që pulson Pajisja është duke punuar. Temperatura pulson derisa të arrihet vlera e vendosur.
	Simbol që pulson Pajisja është duke punuar. Rregullimi po pranohet.

7.2 Funksionet e pajisjes

7.2.1 Udhëzime për funksionet e pajisjes

Funksionet e pajisjes janë konfiguruar në mënyrë të tillë nga fabrika që pajisja juaj të jetë plotësisht funksionale.

Përpara se të ndryshoni, të aktivizoni ose të çaktivizoni funksionet e pajisjes, sigurohuni që janë përmbushur kushtet e mëposhtme:

- Ju keni lexuar dhe keni kuptuar përshkrimet për mënyrën e funksionimit të ekranit. (shihni 3 Mënyra e funksionimit të ekranit Touch & Swipe)
- Ju jeni familjarizuar me elementët e komandimit dhe elementët tregues të pajisjes suaj.

Përdorimi



Fikja dhe ndezja e pajisjes

Me këtë funksion ju fikni dhe ndizni të gjithë pajisjen.

Fikja e pajisjes

Kur fikni pajisjen, atëherë të gjitha rregullimet e kryera më parë do të ruhen.

Sigurohuni që janë përbushur kushtet e mëposhtme:

- Janë ndjekur të gjitha udhëzimet e veprimeve (shihni 11 Nxjerrja jashtë pune).



Fig. 7

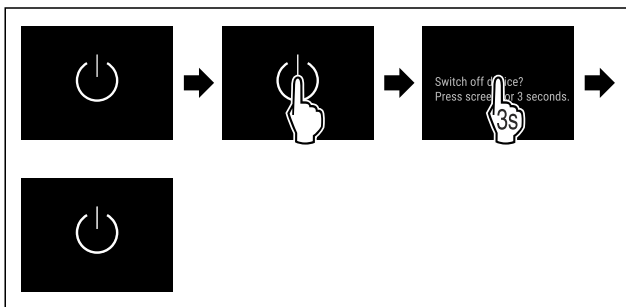


Fig. 8

- Kryeni hapat e veprimeve siç tregohet në figurë.
- ▷ Pajisja fiket.
- ▷ Në ekran shfaqet simboli Standby.
- ▷ Ekranin bëhet i zi.

Ndezja e pajisjes

Kur ekranin ndodhet në modalitetin e qetësisë:

- Prekni shkurt ekranin.

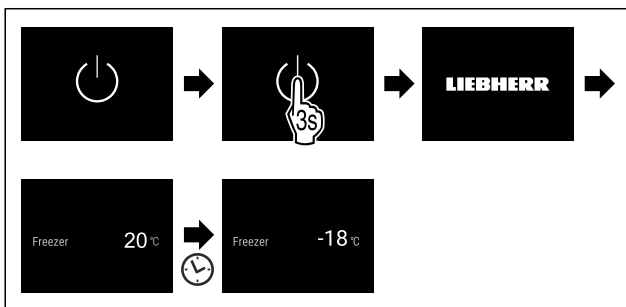


Fig. 9 Shembull ilustrues

- Kryeni hapat e veprimeve siç tregohet në figurë. Kur pajisja ndizet në modalitetin e demonstrimit:
- Çaktivizoni modalitetin e demonstrimit. (shihni Çaktivizimi i modalitetit të demonstrimit)
- ▷ Pajisja do të ndizet.
- ▷ Rregullimet e kryera më parë do të rivendosen.
- ▷ Pajisja ftoh në temperaturën e synuar të vendosur.



WLAN

Me këtë funksion ju lidhni pajisjen tuaj me rrjetin WLAN. Atë mund ta komandoni më pas përmes aplikacionit SmartDevice nga një pajisje fundore celulare. Me këtë funksion ju mund të ndani përsëri ose të rivendosni lidhjen në rrjetin WLAN.

Informacione të tjera për SmartDevice: (shihni 1.3 SmartDevice)

Shënim

Funksioni SmartDevice nuk ofrohet në shtetet e mëposhtme: Rusi, Bjellorusi, Kazakistan.

Realizimi i lidhjes me WLAN herën e parë

Sigurohuni që janë përbushur kushtet e mëposhtme:

- Aplikacioni SmartDevice është instaluar (shihni apps.home.liebherr.com).
- Regjistrimi në aplikacionin SmartDevice ka përfunduar.



Fig. 10

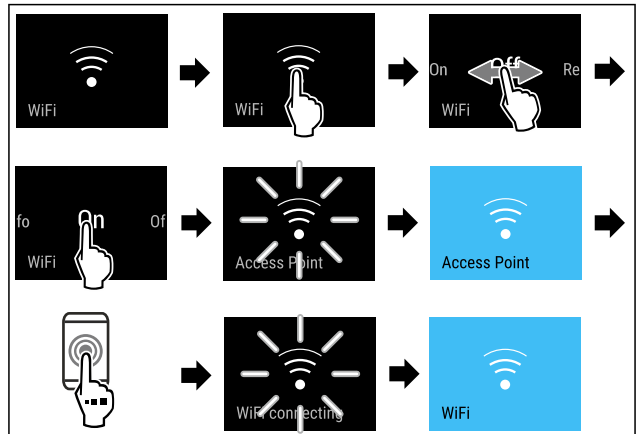


Fig. 11

- Kryeni hapat e veprimeve siç tregohet në figurë.
- ▷ Lidhja është vendosur.

Shkëputja e lidhjes me WLAN



Fig. 12

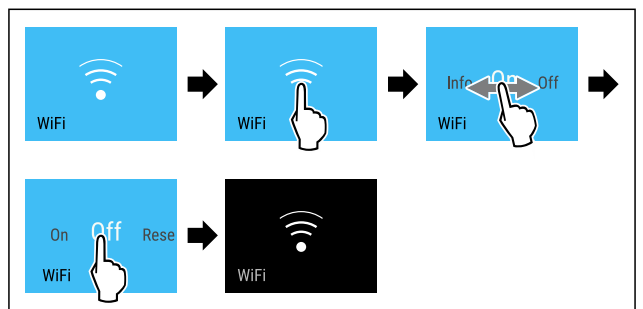


Fig. 13

- Kryeni hapat e veprimeve siç tregohet në figurë.
- ▷ Lidhja është shkëputur.

Rivendosja e lidhjes me WLAN



Fig. 14

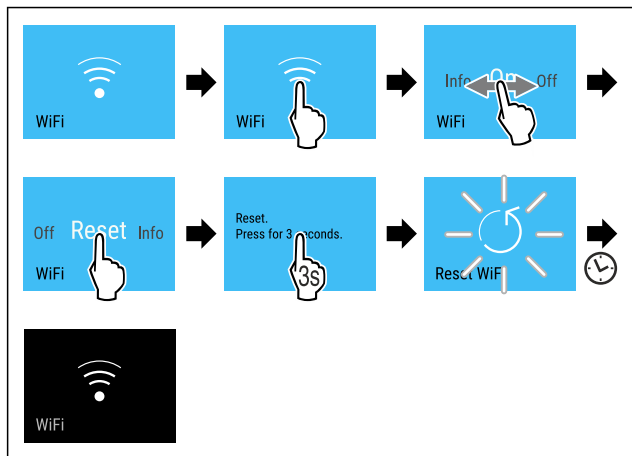


Fig. 15

- Kryeni hapat e veprimeve siç tregohet në figurë.
- ▷ Lidhja me WLAN dhe rregullimet e tjera të WLAN rikthehen në cilësimet nga fabrika.

Sfaqja e informacioneve për lidhjen me WLAN

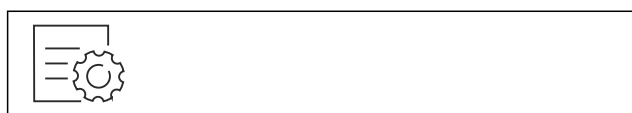


Fig. 16

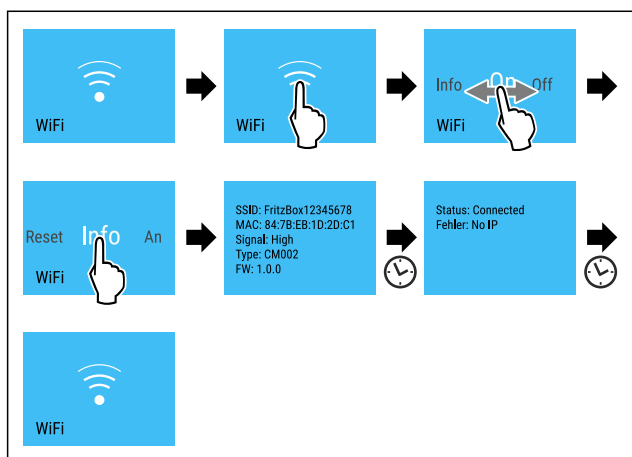


Fig. 17

- Kryeni hapat e veprimeve siç tregohet në figurë.

-18°C Temperatura

Me këtë funksion ju vendosni temperaturën.

Temperatura varet nga faktorët e mëposhtëm:

- shpeshësia e hapjes së derës
- kohëzgjatja e hapjes së derës
- temperatura e dhomës në vendin e instalimit
- lloji, temperatura dhe sasia e ushqimit

Dhoma ngrirjes	Temperatura vendosur nga fabrika	Cilësimi rekomanduar
-18°C	-18 °C	-18 °C

Vendosja e temperaturës

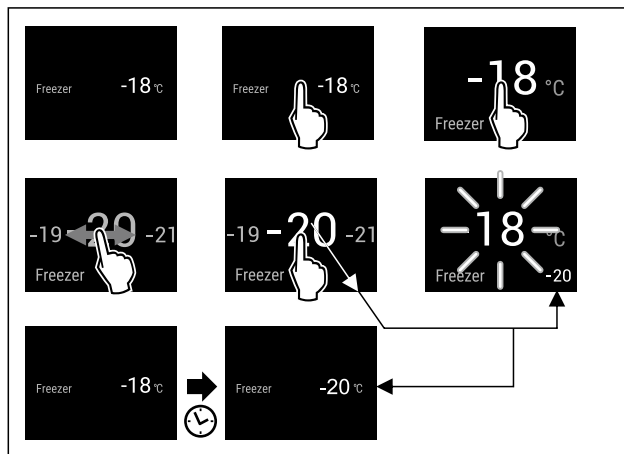


Fig. 18 Shembull ilustrues

- Kryeni hapat e veprimeve siç tregohet në figurë.
- ▷ Temperatura vendoset.

°C/°F Njësia e temperaturës

Me këtë funksion ju vendosni njësinë e temperaturës. Ju mund të vendosni gradë Celsius ose gradë Fahrenheit si njësi të temperaturës.

Vendosja e njësisë së temperaturës



Fig. 19

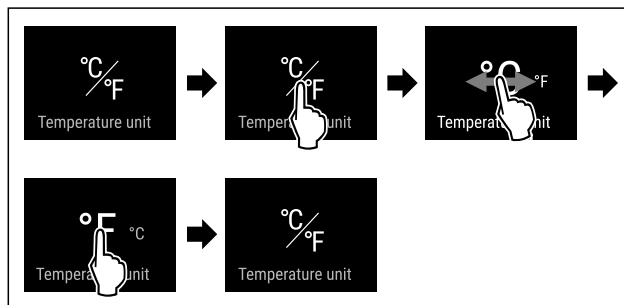


Fig. 20 Shembull ilustrues: Ndërrimi nga gradë Celsius në gradë Fahrenheit.

- Kryeni hapat e veprimeve siç tregohet në figurë.
- ▷ Njësia e temperaturës do të vendoset.

*** SuperFrost**

Me këtë funksion ju aktivizoni ose çaktivizoni SuperFrost. Kur aktivizoni funksionin SuperFrost, atëherë pajisja e përforcon kapacitetin e ngrirjes. Si rezultat arrini temperatura ngrirjeje më të thella.

Përdorimi:

- Ushqimet e freskëta ngrijnë shpejt deri në brendësi. Kjo siguron që të ruhen vlerat ushqyese, pamja dhe shija e ushqimeve.
- Rritni rezervat e ftohjes në ushqimet e ruajtura në ngrirje, përpara se të shkrihet pajisjen.

Kur funksioni është aktiv, atëherë pajisja punon me kapacitet më të lartë. Si rezultat, zhurmat e punës së pajisjes mund të jenë më të larta se zakonisht dhe konsumi i energjisë rritet.

Përdorimi

Aktivizimi i SuperFrost

Sigurohuni që janë përbushur kushtet e mëposhtme:

- ❑ Sasia e produkteve për ngrirje dhe momenti për aktivizimin e funksionit SuperFrost janë marrë parasysh. (shihni Ngrirja e ushqimeve me SuperFrost)



Fig. 21

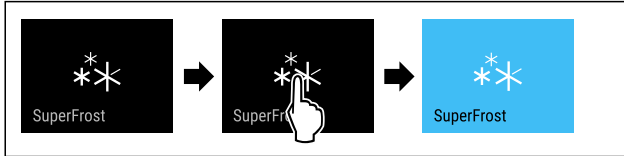


Fig. 22

- ▶ Kryeni hapat e veprimeve siç tregohet në figurë.
- ose-
- ▶ Aktivizojeni me aplikacionin SmartDevice.
- ▷ SuperFrost aktivizohet.
- ▷ Treguesi i temperaturës bëhet blu.

Çaktivizimi i SuperFrost

Në varësi nga sasia e ushqimeve të vendosura, SuperFrost çaktivizohet automatikisht pas 56 deri në 72 orë. Megjithatë, ju mund ta çaktivizoni funksionin SuperFrost edhe manualisht në çdo kohë:



Fig. 23

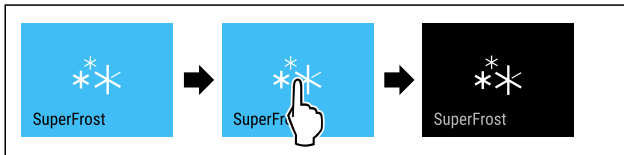


Fig. 24

- ▶ Kryeni hapat e veprimeve siç tregohet në figurë.
- ose-
- ▶ Çaktivizojeni me aplikacionin SmartDevice.
- ▷ SuperFrost do të çaktivizohet.
- ▷ Pajisja vazhdon punën në funksionim normal.
- ▷ Pajisja ftoh në temperaturën e vendosur më parë.



Nisja e ciklit të shkrires

Me këtë funksion ju nisni manualisht ciklin e shkrires automatike, kur cikli i shkrires nuk fillon automatikisht në rast të një defekti.

Nisja e ciklit të shkrires



Fig. 25

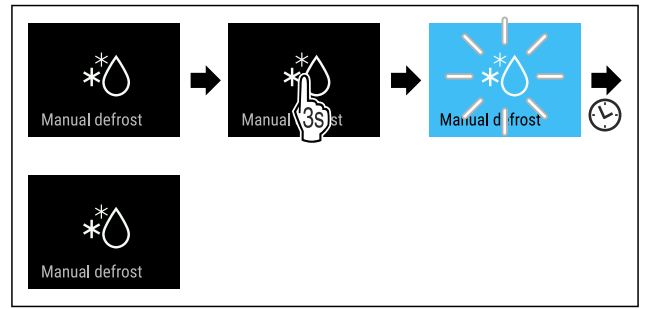


Fig. 26

- ▶ Kryeni hapat e veprimeve siç tregohet në figurë.
- ▷ Cikli i shkrires ka nisur: Simboli pulson derisa cikli i shkrires të përfundojë automatikisht.
- ▷ Kur cikli i shkrires ka përfunduar: Pajisja vazhdon punën në funksionim normal.

Anulimi i ciklit të shkrires

Cikli i shkrires përfundon automatikisht. Megjithatë, ju mund ta anuloni gjithashtu ciklin e shkrires në çdo kohë gjatë procesit të shkrires:

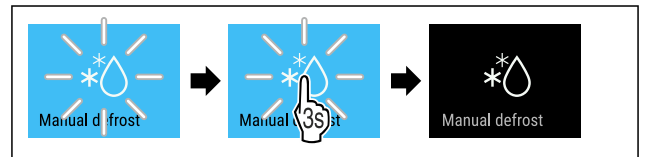


Fig. 27

- ▶ Kryeni hapat e veprimeve siç tregohet në figurë.
- ▷ Cikli i shkrires ndërpritet.
- ▷ Pajisja vazhdon punën në funksionim normal.



PartyMode

Me këtë funksion ju aktivizoni ose çaktivizoni PartyMode. PartyMode aktivizon funksione të ndryshme që janë të nevojshme për një festë.

PartyMode aktivizon funksionet e mëposhtme:

- SuperFrost
- IceMaker me MaxIce (shihni IceMaker / MaxIce)

Të gjitha funksionet e renditura ju mund t'i rregulloni gjithashtu në mënyrë individuale dhe të pavarur. Nëse e aktivizoni modalitetin PartyMode, atëherë të gjitha ndryshimet do të anulohen.

Kur funksioni është aktiv, atëherë pajisja punon me kapacitet më të lartë. Si rezultat, zhurmat e punës së pajisjes mund të jenë më të larta se zakonisht dhe konsumi i energjisë rritet.

Aktivizimi i PartyMode

Sigurohuni që janë përbushur kushtet e mëposhtme:

- ❑ IceMaker është vënë në punë. (shihni 4.2 Vënia në funksionim e IceMaker)



Fig. 28

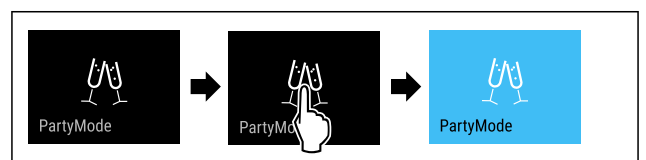


Fig. 29

- ▶ Kryeni hapat e veprimeve siç tregohet në figurë.
- ▷ PartyMode funksionet përkatëse janë aktivizuar.
- ▷ Treguesi i temperaturës bëhet blu.
- ▷ Temperatura aktuale pulson derisa të arrihet temperatura e synuar.

Çaktivizimi i PartyMode

Modaliteti PartyMode çaktivizohet automatikisht pas 24 orësh. Megjithatë, ju mund ta çaktivizoni modalitetin PartyMode edhe manualisht në çdo kohë:



Fig. 30

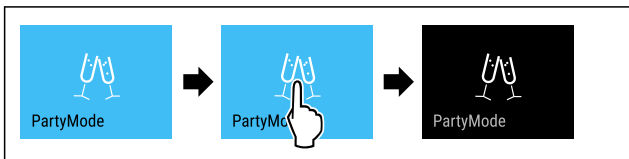


Fig. 31

- ▶ Kryeni hapat e veprimeve siç tregohet në figurë.
- ▷ PartyMode është çaktivizuar.
- ▷ Pajisja ftoh në temperaturën e vendosur më parë: Temperatura aktuale pulson derisa të arrihet temperatura e synuar.

SabbathMode

Me këtë funksion ju aktivizoni ose çaktivizoni SabbathMode. Kur e aktivizoni këtë funksion, disa funksione elektronike do të çaktivizohen. Në këtë mënyrë, pajisja juaj përmbush kërkesat fetare për festat hebraike, si për shembull në Shabat dhe plotëson certifikimin STAR-K Kosher.

Gjendja e pajisjes me SabbathMode aktiv
Treguesi i statusit tregon pa ndërprerje SabbathMode.
Të gjitha funksionet në ekran përveç funksionit Çaktivizimi i SabbathMode janë të bllokuara.
Të gjitha funksionet mbeten aktive.
Ekrani qëndron i ndriçuar kur mbyllni derën.
Ndriçimi i brendshëm është i çaktivizuar.
Kujtesat nuk ekzekutohen. Intervali kohor i vendosur ndalohet.
Kujtesat dhe paralajmërimet nuk shfaqen.
Nuk ka asnjë alarm të derës.
Nuk ka asnjë alarm të temperaturës.
IceMaker është jashtë funksioni.
Cikli i shkrirjes punon vetëm sipas kohës së paracaktuar, pa marrë parasysh përdorimin e pajisjes.
Pas një ndërprerjeje të energjisë elektrike, pajisja rikthehet në SabbathMode.

Gjendja e pajisjes

Shënim

Kjo pajisje mban certifikimin e institutit "Institute for Science and Halacha". (www.machonhalacha.co.il)

Një listë të pajisjeve të certifikuara nga STAR-K e gjeni në www.star-k.org/appliances.

Aktivizimi i SabbathMode



PARALAJMËRIM

Rrezik helmimi nga ushqimi i prishur!
Nëse keni aktivizuar SabbathMode dhe ndodh një ndërprerje e energjisë elektrike, në treguesin e statusit nuk shfaqet asnjë mesazh për ndërprerjen e energjisë elektrike. Pasi ndërprerja e energjisë elektrike të ketë përfunduar, pajisja vazhdon sërish punën në SabbathMode. Për shkak të ndërprerjes së energjisë elektrike ushqimet mund të prishen dhe konsumimi i tyre mund të shkaktojë helmim nga ushqimi.

Pas një ndërprerjeje të energjisë elektrike:

- ▶ Mos konsumi ushqimet që kanë qenë të ngrira dhe janë shkrirë.



Fig. 32

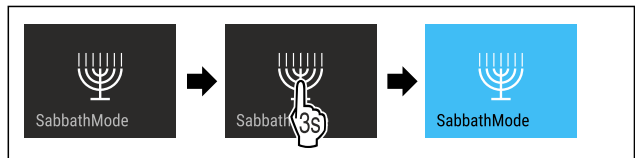


Fig. 33

- ▶ Kryeni hapat e veprimeve siç tregohet në figurë.
- ▷ SabbathMode është aktivizuar.
- ▷ Treguesi i statusit tregon pa ndërprerje SabbathMode.

Çaktivizimi i SabbathMode

Modaliteti SabbathMode çaktivizohet automatikisht pas 80 orësh. Megjithatë, ju mund ta çaktivizoni modalitetin SabbathMode edhe manualisht në çdo kohë:

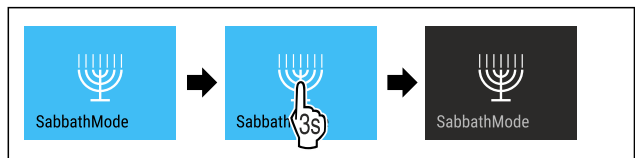


Fig. 34

- ▶ Kryeni hapat e veprimeve siç tregohet në figurë.
- ▷ SabbathMode është çaktivizuar.



EnergySaver

Me këtë funksion ju aktivizoni ose çaktivizoni modalitetin e kursimit të energjisë. Kur aktivizoni modalitetin e kursimit të energjisë, konsumi i energjisë ulet dhe temperatura në pajisje rritet. Ushqimet qëndrojnë të freskëta, por kohëzgjatja e ruajtjes së tyre shkurtohet.

Zona e temperaturës	Cilësimi rekomanduar (shihni Vendosja e temperaturës)	Temperatura me EnergySaver aktiv
-18 °C	-18 °C	-16 °C

Temperaturat

Përdorimi

Aktivizimi i EnergySaver



Fig. 35

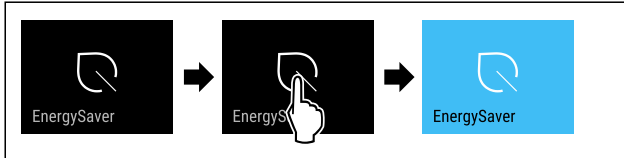


Fig. 36

- ▶ Kryeni hapat e veprimeve siç tregohet në figurë.
- ▷ Modaliteti i kursimit të energjisë aktivizohet.

Çaktivizimi i EnergySaver



Fig. 37

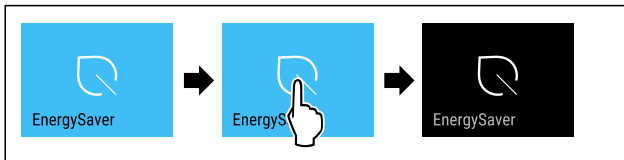


Fig. 38

- ▶ Kryeni hapat e veprimeve siç tregohet në figurë.
- ▷ Modaliteti i kursimit të energjisë çaktivizohet.



IceMaker / MaxIce

Me funksionin IceMaker ju aktivizoni ose çaktivizoni prodhimin e kubave të akullit. Me funksionin MaxIce ju rritni sasinë e kubave të akullit të IceMaker.

Informacione të tjera për sasinë e kubave të akullit:	(shihni 10.1 Të dhënat teknike)
Informacione të tjera për furnizimin me ujë të IceMaker:	(shihni Furnizimi me ujë i IceMaker)
Informacione të tjera për pastrimin e linjave të IceMaker:	(shihni TubeClean)

Kur funksioni është aktiv, atëherë pajisja punon me kapacitet më të lartë. Si rezultat, zhurmat e punës së pajisjes mund të jenë më të larta se zakonisht dhe konsumi i energjisë rritet.

Aktivizimi i IceMaker

Sigurohuni që janë përmbushur kushtet e mëposhtme:

- Është realizuar furnizimi me ujë në lidhjen fikse të ujit. Shihni manualin e montimit.
- IceMaker është vënë në punë. (shihni 8.4 IceMaker)

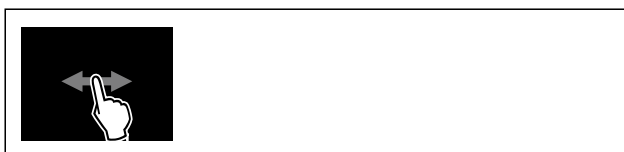


Fig. 39

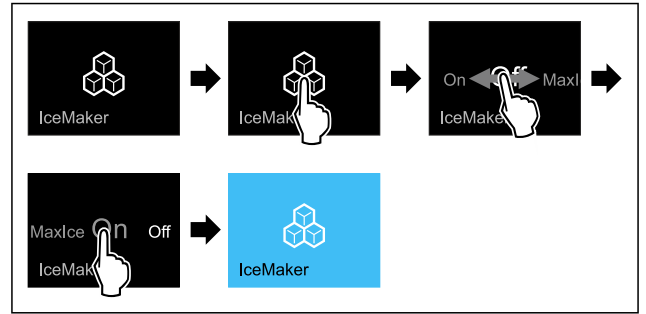


Fig. 40

- ▶ Kryeni hapat e veprimeve siç tregohet në figurë.

-ose-

- ▶ Aktivizojeni me aplikacionin SmartDevice.

- ▷ IceMaker aktivizohet. Mund të nevojiten deri në 24 orë derisa IceMaker të prodhojë kubat e parë të akullit.

Aktivizimi i IceMaker me MaxIce

Nëse nuk e keni aktivizuar akoma më parë funksionin IceMaker, sigurohuni që janë përmbushur kushtet e mëposhtme:

- Është realizuar furnizimi me ujë në lidhjen fikse të ujit. Shihni manualin e montimit.
- IceMaker është vënë në punë. (shihni 8.4 IceMaker)



Fig. 41

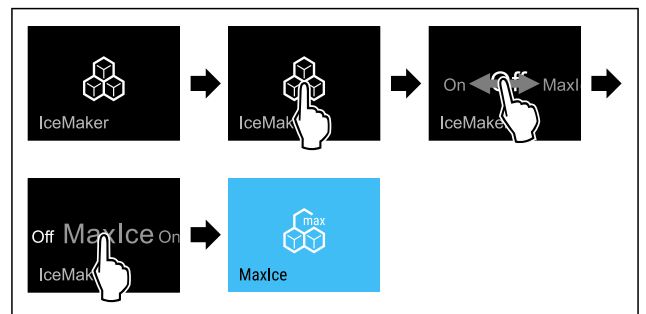


Fig. 42

- ▶ Kryeni hapat e veprimeve siç tregohet në figurë.

-ose-

- ▶ Aktivizojeni me aplikacionin SmartDevice.

- ▷ IceMaker me MaxIce aktivizohet.

Ndërrimi midis IceMaker dhe MaxIce

Nëse keni aktivizuar IceMaker dhe dëshironi që ta ndërroni atë në MaxIce:



Fig. 43

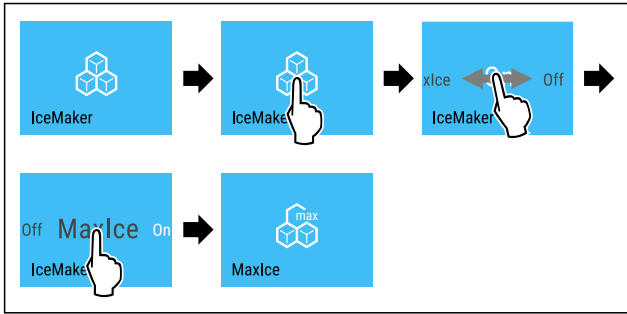


Fig. 44

- ▶ Kryeni hapat e veprimeve siç tregohet në figurë.
- ▷ IceMaker me MaxIce aktivizohet.

Nëse keni aktivizuar MaxIce dhe dëshironi që ta ndërroni atë në IceMaker:

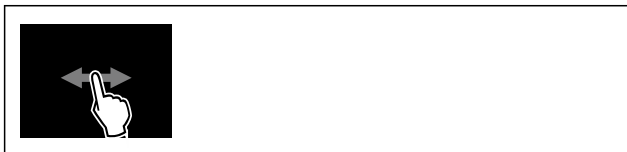


Fig. 45

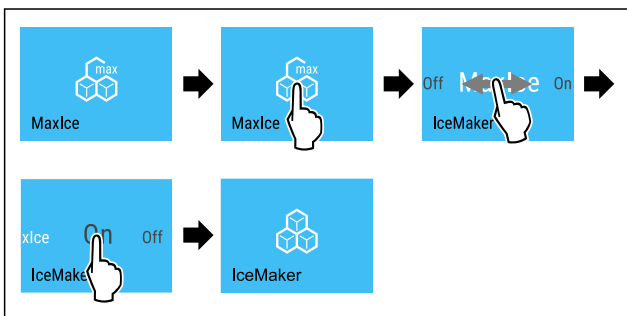


Fig. 46

- ▶ Kryeni hapat e veprimeve siç tregohet në figurë.
- ▷ IceMaker aktivizohet.
- ▷ MaxIce çaktivizohet.

Çaktivizimi i IceMaker / MaxIce



Fig. 47

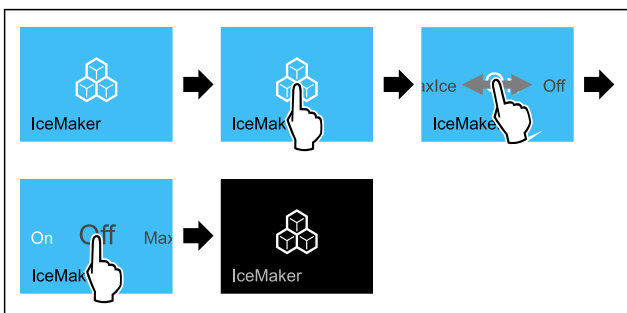


Fig. 48 Shembull ilustrues me funksionin aktiv IceMaker

- ▶ Kryeni hapat e veprimeve siç tregohet në figurë.
- ose-
- ▶ Çaktivizojeni me aplikacionin SmartDevice.
- ▷ IceMaker dhe MaxIce çaktivizohen.
- ▷ Prodhimi aktual i kubave të akullit do të përfundojë.
- ▷ IceMaker fiket automatikisht.

5 Furnizimi me ujë i IceMaker

Me këtë funksion ju vendosni furnizimin me ujë të IceMaker. Furnizimi me ujë i IceMaker rregullon sasinë e furnizimit të ujit. Ju mund ta ndryshoni furnizimin me ujë të IceMaker, kur furnizimi me ujë nuk përputhet me presionin e ujit dhe madhësinë e kubave të akullit të prodhuar.

Në momentin e dërgimit nga fabrika, furnizimi me ujë i IceMaker është i caktuar në vlerën 5. Ju mund të zgjidhni një vlerë nga 1 (sasia më e vogël e furnizimit) deri në 8 (sasia më e madhe e furnizimit).

Vendosja e furnizimit me ujë të IceMaker

Sigurohuni që janë përmbushur kushtet e mëposhtme:

- IceMaker është vënë në punë. (shihni 4.2 Vënia në funksionim e IceMaker)
- IceMaker është aktivizuar. (shihni IceMaker / MaxIce)



Fig. 49

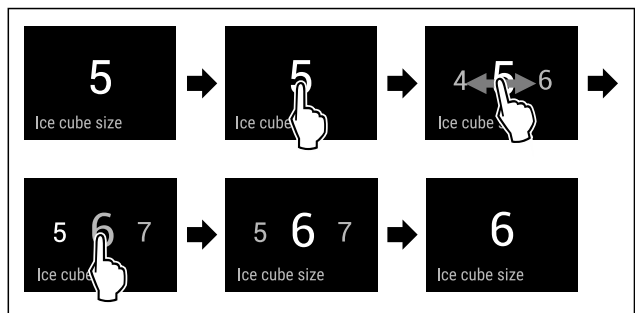


Fig. 50 Shembull ilustrues: Ndërrimi nga vlera 5 në vlerën 6.

- ▶ Kryeni hapat e veprimeve siç tregohet në figurë.
- ▷ Niveli i furnizimit me ujë i IceMaker do të vendoset.

TubeClean

Me këtë funksion ju aktivizoni ose çaktivizoni TubeClean. Nëse e aktivizoni modalitetin TubeClean, atëherë tubat e IceMaker do të pastrohen.

Aktivizimi i TubeClean

Sigurohuni që janë përmbushur kushtet e mëposhtme:

- Pastrimi i IceMaker është parapërgatitur. (shihni 9.3.5 Pastrimi i IceMaker)
- Keni në dispozicion një enë boshe me kapacitet mbushjeje 1,5 l dhe me lartësi maksimale 10 cm .
- ▶ Futni enën në sirtarin që ndodhet poshtë IceMaker.



Fig. 51

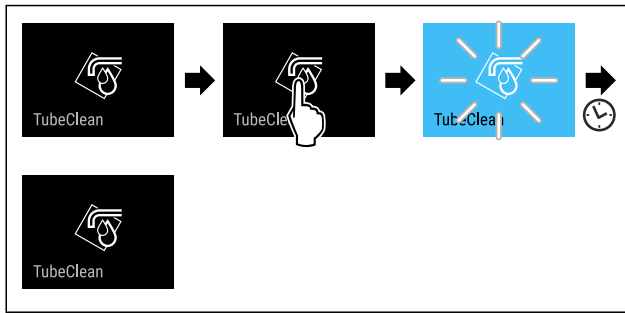


Fig. 52

- ▶ Kryeni hapat e veprimeve siç tregohet në figurë.
- ▷ TubeClean aktivizohet.
- ▷ Procesi i pastrimit ka nisur: Simboli pulson, derisa procesi i pastrimit të përfundojë automatikisht pas 60 minutash.
- ▷ Kur procesi i pastrimit ka përfunduar: Pajisja vazhdon punën në funksionim normal.

Çaktivizimi i TubeClean

Funksioni TubeClean përfundon automatikisht pas 60 minutash. Megjithatë, ju mund ta çaktivizoni funksionin TubeClean në çdo kohë gjatë procesit të pastrimit:

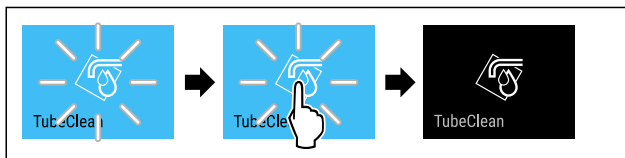


Fig. 53

- ▶ Kryeni hapat e veprimeve siç tregohet në figurë.
- ▷ TubeClean çaktivizohet: Procesi i pastrimit ndërpritet.
- ▷ Pajisja vazhdon punën në funksionim normal.



Drita e statusit (treguesi i statusit)*

Në këtë funksion, ju aktivizoni ose çaktivizoni dritën e statusit (treguesi i statusit). Kur e vini në punë pajisjen herën e parë, drita e statusit është e çaktivizuar që në fabrikë. Kur aktivizoni dritën e statusit, atëherë mund ta identifikoni statusin e pajisjes nga ngjyra e dritës, kur dera është e mbyllur. Nëse dera hapet, atëherë drita e statusit është joaktive.

Drita e statusit	Statusi i pajisjes
Dritë blu	Pajisja është duke punuar pa probleme.
Dritë e kuqe që Tingull sinjalizues	Shkëputje e energjisë elektrike (shihni 7.3.1 Përmbledhje e paralajmërimeve) Alarmi i temperaturës (shihni 7.3.1 Përmbledhje e paralajmërimeve) Gabim (shihni 7.3.1 Përmbledhje e paralajmërimeve)

Kuptimi i ngjyrës së dritës për dritën e statusit

Aktivizimi i dritës së statusit

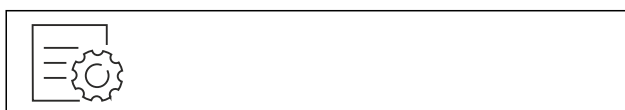


Fig. 54

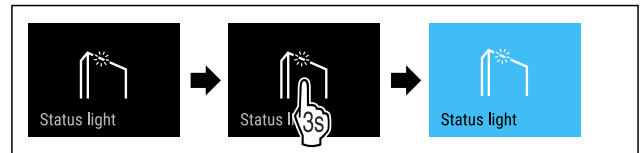


Fig. 55

- ▶ Kryeni hapat e veprimeve siç tregohet në figurë.

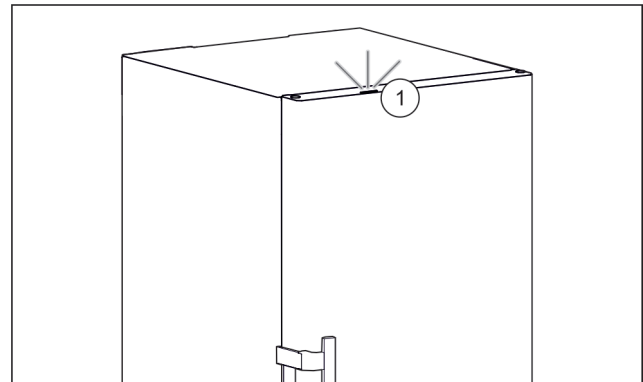


Fig. 56 Drita aktive e statusit me derën e mbyllur

- ▷ Drita e statusit Fig. 56 (1) aktivizohet.
- ▷ Drita e statusit ndriçon në ngjyrë blu ose të kuqe kur dera është e mbyllur.

Çaktivizimi i dritës së statusit



Fig. 57

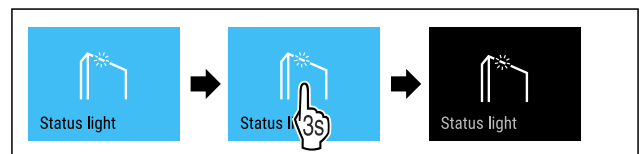


Fig. 58

- ▶ Kryeni hapat e veprimeve siç tregohet në figurë.
- ▷ Drita e statusit çaktivizohet.



Niveli i dritës së ekranit

Me këtë funksion ju rregulloni në mënyrë graduale nivelin e dritës së ekranit.

Ju mund të vendosni nivelet e mëposhtme të dritës:

- 40 %
- 60 %
- 80 %
- 100% (Cilësimi i paracaktuar)

Vendosja e nivelit të dritës



Fig. 59

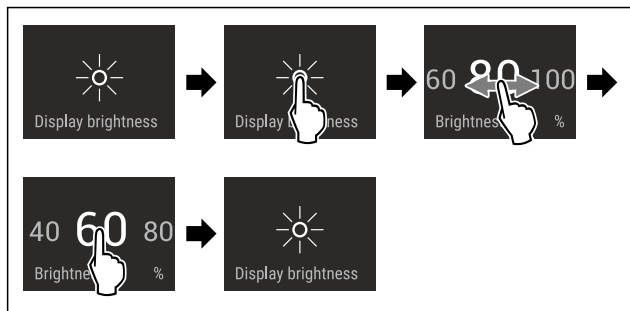


Fig. 60 Shembull ilustrues: Ndërrimi nga 80% në 60%.

- ▶ Kryeni hapat e veprimeve siç tregohet në figurë.
- ▷ Niveli i dritës do të vendoset.

Alarmi i derës

Me këtë funksion ju aktivizoni ose çaktivizoni alarmin e derës. Alarmi i derës bie kur dera mbahet hapur shumë gjatë. Në gjendjen e dërgimit, alarmi i derës është i aktivizuar. Ju mund të vendoseni sesa gjatë lejohet të qëndrojë hapur dera, derisa të bjerë alarmi i derës.

Ju mund të vendosni vlerat e mëposhtme:

- 1 minutë
- 2 minuta
- 3 minuta
- Fikur

Vendosja e alarmit të derës

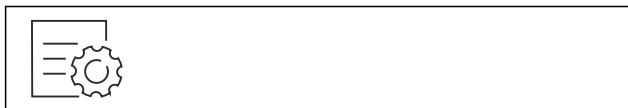


Fig. 61

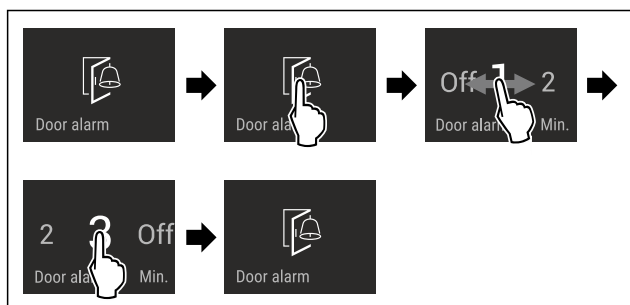


Fig. 62 Shembull ilustrues: Ndërrimi i alarmit të derës nga 1 minutë në 3 minuta.

- ▶ Kryeni hapat e veprimeve siç tregohet në figurë.
- ▷ Alarmi i derës vendoset.

Çaktivizimi i alarmit të derës



Fig. 64

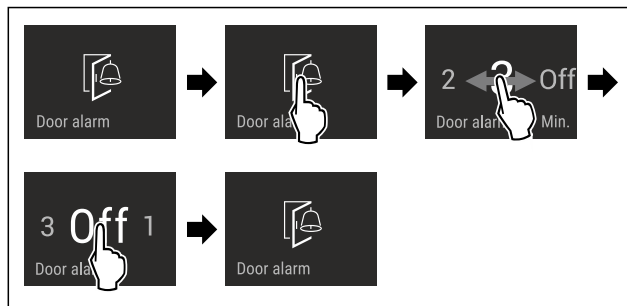


Fig. 65

- ▶ Kryeni hapat e veprimeve siç tregohet në figurë.
- ▷ Alarmi i derës çaktivizohet.

Bllokimi i panelit

Me këtë funksion ju aktivizoni ose çaktivizoni bllokimin e panelit. Bllokimi i panelit parandalon përdorimin pa dashje të pajisjes, p.sh. nga fëmijët.

Përdorimi:

- Shmangni ndryshimin pa qëllim të funksioneve.
- Shmangni fikjen pa qëllim të pajisjes.
- Shmangni rregullimin pa qëllim të temperaturës.

Aktivizimi i bllokimit të panelit

Nëse aktivizoni bllokimin e panelit, atëherë ju mund të navigoni më tutje nëpër meny, por nuk mund të zgjidhni apo të ndryshoni funksionet e tjera.



Fig. 66

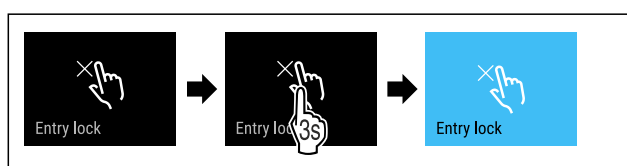


Fig. 67

- ▶ Kryeni hapat e veprimeve siç tregohet në figurë.
- ▷ Bllokimi i panelit do të aktivizohet.

Çaktivizimi i bllokimit të panelit



Fig. 68

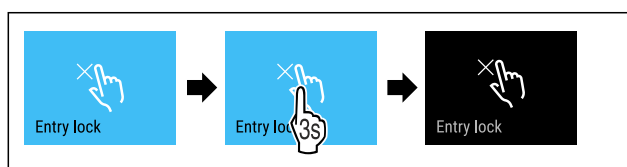


Fig. 69

- ▶ Kryeni hapat e veprimeve siç tregohet në figurë.
- ▷ Bllokimi i panelit do të çaktivizohet.

Gjuha

Me këtë funksion ju vendosni gjuhën e afishimit.

Përdorimi

Ju mund të vendosni gjuhët e mëposhtme:

- Gjermanisht
- Anglisht
- Frëngjisht
- Spanjisht
- Italisht
- Holandisht
- Çekisht
- Polonisht
- Portugalisht
- Bullgarisht
- Rusisht
- Kinezisht

Vendosja e gjuhës



Fig. 70

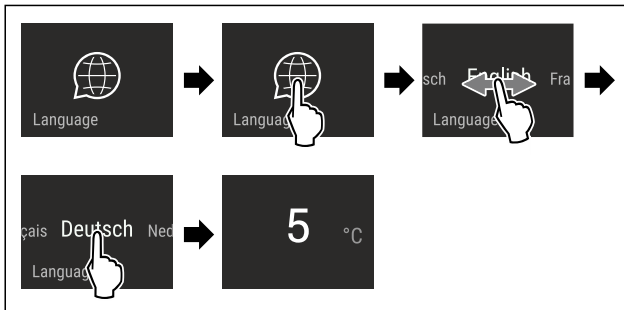


Fig. 71 Shembull ilustrues sipas gjuhës dhe temperaturës

- Kryeni hapat e veprimeve siç tregohet në figurë.
- ▷ Gjuha do të vendoset.
- ▷ Ekranin kthehet pas tek treguesi i statusit.



Informacioni i pajisjes

Me këtë funksion ju shikoni emrin e modelit, indeksin, numrin e serisë dhe numrin e shërbimit të pajisjes suaj. Informacionet e pajisjes ju nevojiten kur kontaktoni me shërbimin për klientin. (shihni 10.4 Shërbimi për klientin)

Me këtë funksion hapni gjithashtu menyën e zgjeruar. (shihni 3 Mënyra e funksionimit të ekranit Touch & Swipe)

Shikimi i informacioneve të pajisjes



Fig. 72



Fig. 73

- Kryeni hapat e veprimeve siç tregohet në figurë.
- ▷ Ekranin tregon informacionet e pajisjes.



Software

Me këtë funksion ju shikoni versionin e softuerit të pajisjes suaj.

Shikimi i versionit të softuerit



Fig. 74



Fig. 75

- Kryeni hapat e veprimeve siç tregohet në figurë.
- ▷ Ekranin tregon versionin e softuerit.



Kujtesa

Me këtë funksion ju aktivizoni ose çaktivizoni kujtesat e ndryshme. Në gjendjen e dërgimit, ky funksion është i aktivizuar.

Aktivizimi i kujtesës



Fig. 76

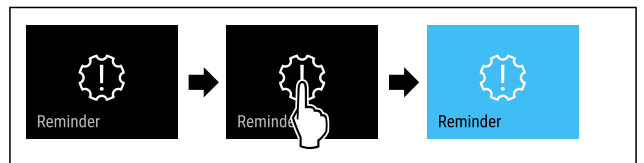


Fig. 77

- Kryeni hapat e veprimeve siç tregohet në figurë.
- ▷ Kujtesa aktivizohet.

Çaktivizimi i kujtesës



Fig. 78

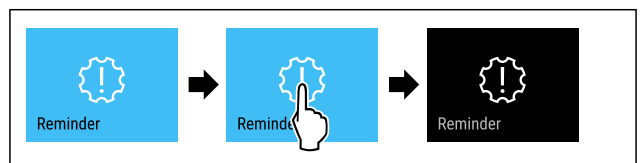


Fig. 79

- Kryeni hapat e veprimeve siç tregohet në figurë.
- ▷ Kujtesa çaktivizohet.



Modaliteti i demonstrimit

Modaliteti i demonstrimit është një funksion i veçantë për shitësit, që të mund të prezantojnë funksionet e pajisjes. Nëse e aktivizoni modalitetin e demonstrimit, atëherë të gjitha funksionet teknike të ftohjes çaktivizohen.

Nëse kur ndizni pajisjen shfaqet një "Demo" tek treguesi i statusit, kjo tregon se modaliteti i demonstrimit është aktivizuar më parë.

Nëse e aktivizoni modalitetin e demonstrimit dhe pastaj e çaktivizoni përsëri, pajisja rikthehet në cilësimet e fabrikës. (shihni Rikthimi në cilësimet nga fabrika)

Aktivizimi i modalitetit të demonstrimit



Fig. 80

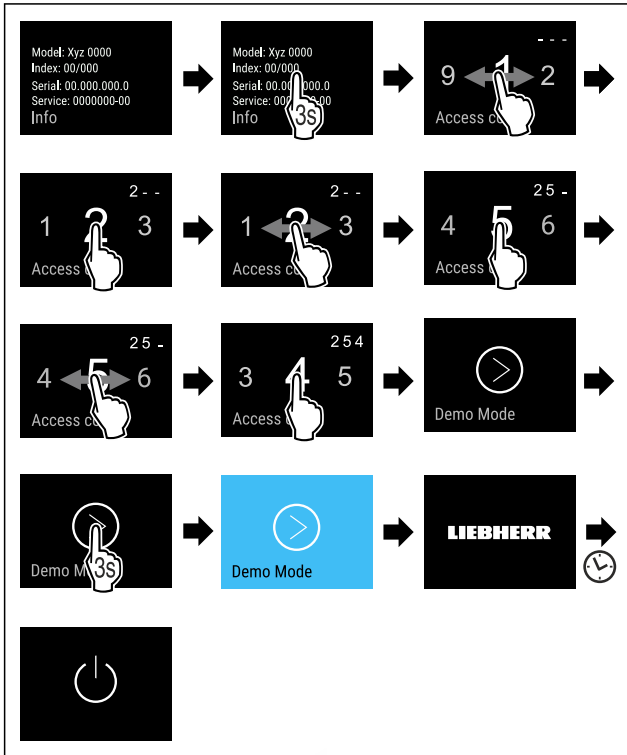


Fig. 81

- ▶ Kryeni hapat e veprimeve siç tregohet në figurë.
- ▷ Modaliteti i demonstrimit aktivizohet.
- ▷ Pajisja është fikur.
- ▶ Ndizni pajisjen. (shihni 4.1 Ndezja e pajisjes (Vënia në punë herën e parë))
- ▷ Tek treguesi i statusit shfaqet "DEMO".

Çaktivizimi i modalitetit të demonstrimit



Fig. 82

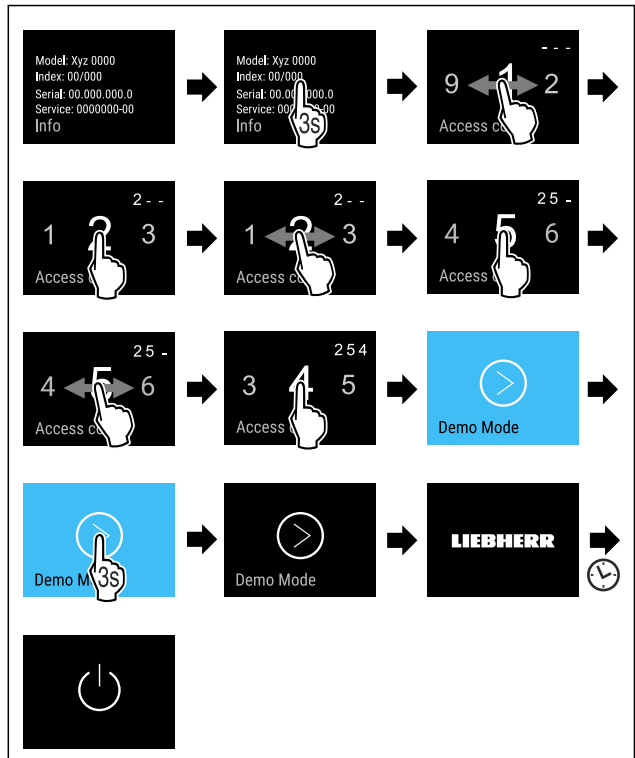


Fig. 83

- ▶ Kryeni hapat e veprimeve siç tregohet në figurë.
- ▷ Modaliteti i demonstrimit çaktivizohet.
- ▷ Pajisja është fikur.
- ▶ Ndizni pajisjen. (shihni 4.1 Ndezja e pajisjes (Vënia në punë herën e parë))
- ▷ Pajisja rikthehet në cilësimet nga fabrika.



Rikthimi në cilësimet nga fabrika

Me këtë funksion ju i ktheni në cilësimet nga fabrika të gjitha rregullimet. Të gjitha rregullimet që keni kryer deri në atë moment, do të rikthehen në cilësimin e tyre fillestar.

Ekzekutimi i rikthimit në gjendjen fillestare



Fig. 84

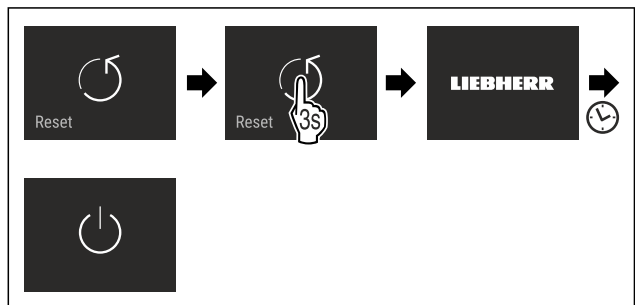


Fig. 85

- ▶ Kryeni hapat e veprimeve siç tregohet në figurë.
- ▷ Pajisja rikthehet në gjendjen fillestare.
- ▷ Pajisja fiket.
- ▶ Rindizni pajisjen. (shihni 4.1 Ndezja e pajisjes (Vënia në punë herën e parë))

Përdorimi

7.3 Mesazhet






Ka dy kategori të mesazheve:

Kategoria	Kuptimi
Paralajmërim	Paralajmërimet shfaqen në rastin e alarmit të derës ose në rast problemesh në funksionim. Paralajmërimet e thjeshta mund t'i mënjanoi edhe vetë. Për problemet e rënda në funksionim duhet të kontaktoni me shërbimin për klientin. (shihni 10.4 Shërbimi për klientin)
Kujtesë	Kujtesat kujtojnë për proceset e përgjithshme. Ju mund t'i ekzekutoni këto procese dhe kështu të mënjanoi mesazhin.

7.3.1 Përmbledhje e paralajmërimeve

Sjellja e pajisjes në rastin e paralajmërimeve:

- Paralajmërimi shfaqet në ekran në ngjyrë të kuqe.
- Tingulli i alarmit bie me një volum në rritje.
- Në disa paralajmërimet pulson edhe ndriçimi i brendshëm.

Mesazhi	Shkaku	Mënjanimi i mesazhit
 Alarmi i derës	Mesazhi shfaqet kur dera mbahet hapur shumë gjatë.	Kryeni hapat e veprimit (shihni Alarmi i derës).
 Alarmi për ndërprerjen e energjisë elektrike	Mesazhi shfaqet kur temperatura e ngrirjes rritet për shkak të shkëputjes së energjisë elektrike.	Kryeni hapat e veprimit (shihni Alarmi për ndërprerjen e energjisë elektrike).
 Alarmi i temperaturës	Mesazhi shfaqet kur temperatura e ngrirjes nuk përputhet me temperaturën e vendosur.	Kryeni hapat e veprimit (shihni Alarmi i temperaturës).
 Gabim	Mesazhi shfaqet kur ndodh një gabim në pajisje. Një pjesë e pajisjes shfaq një defekt.	Kryeni hapat e veprimit (shihni Gabim).
 Gabim i WLAN	Mesazhi shfaqet kur pajisja nuk ka mundur të lidhet me rrjetin WLAN. (shihni Realizimi i lidhjes me WLAN herën e parë)	Kryeni hapat e veprimit (shihni Gabim i WLAN).

7.3.2 Mënjanimi i paralajmërimeve

Alarmi i derës

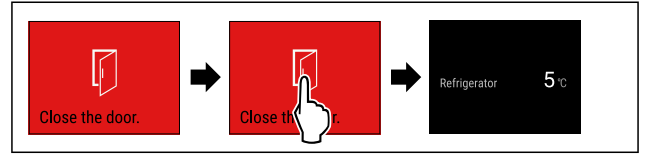


Fig. 86 Shembull ilustrues

- Kryeni hapat e veprimeve siç tregohet në figurë.
- ose-
- Mbyllni derën.

► Ekranin kapërcen tek treguesi i statusit.

Ju mund të vendoseni sesa gjatë lejohet të qëndrojë hapur dera, derisa të bjerë alarmi i derës. (shihni Vendosja e alarmit të derës)

Alarmi për ndërprerjen e energjisë elektrike

Pasi ndërprerja e energjisë elektrike të ketë përfunduar, pajisja ftoh sërisht në temperaturën e synuar të vendosur më parë.

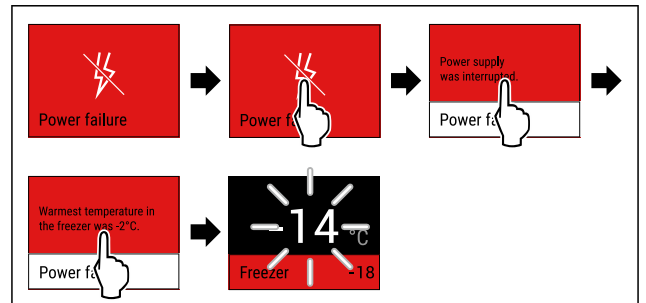


Fig. 87 Shembull ilustrues

- Prekni shkurt ekranin.
- Ekranin tregon informacionet për paralajmërimin.
- Prekni shkurt ekranin.
- Tregohet temperatura më e ngrohtë e ngrirjes.
- Nëse temperatura e ngrirjes ka qenë nën -9 °C : Ushqimet mund të konsumohen më tej.
Nëse temperatura e ngrirjes është rritur mbi -9 °C :
- Kontrolloni ushqimet.
- Prekni shkurt ekranin.
- Ekranin kapërcen tek treguesi i statusit: Tregohet temperatura aktuale dhe temperatura e synuar.

Alarmi i temperaturës

Shkaku për diferencën e temperaturës mund të jetë:

- Keni futur në frigorifer ushqim të freskët të ngrohtë.
- Gjatë sistemimit dhe marrjes së ushqimeve, brenda ka garkulluar shumë ajër i ngrohtë nga dhoma.
- Është ndërprerë energjia elektrike për kohë të gjatë.
- Pajisja është me defekt.
- Eliminoni shkakun.
- Pajisja ftoh në temperaturën e synuar të vendosur më parë.

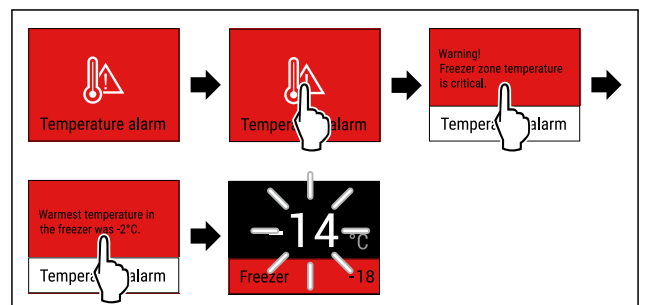


Fig. 88 Shembull ilustrues

- ▶ Prekni shkurt ekranin.
- ▷ Ekri tregon informacionet për paralajmërimin.
- ▶ Prekni shkurt ekranin.
- ▷ Tregohet temperatura më e ngrohtë e ngrirjes.
- ▷ Nëse temperatura e ngrirjes ka qenë nën -9 °C: Ushqimet mund të konsumohen më tej.
- Nëse temperatura e ngrirjes është rritur mbi -9 °C:
- ▶ Kontrolloni ushqimet.
- ▶ Prekni shkurt ekranin.
- ▷ Ekri kapërcen tek treguesi i statusit: Tregohet temperatura aktuale dhe temperatura e synuar.

Gabim

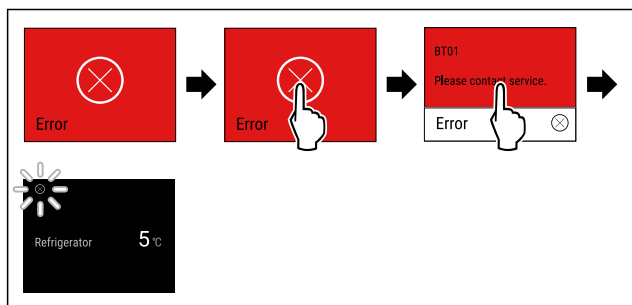


Fig. 89 Shembull ilustrues

- ▶ Prekni shkurt ekranin.
- ▷ Do të shfaqet kodi i gabimit.
- ▶ Mbani shënim kodin e gabimit.
- ▶ Prekni shkurt ekranin.
- ▷ Ekri kapërcen tek treguesi i statusit.
- ▶ Kontakttoni me shërbimin për klientin. (shihni 10.4 Shërbimi për klientin)

Gabim i WLAN

- ▶ Kontrolloni lidhjen me rrjetin WLAN.
- ▶ Lidhni pajisjen nga e para me rrjetin WLAN. (shihni WLAN)

7.3.3 Përmbledhje e kujtesave

Sjellja e pajisjes në rastin e kujtesave:

- Kujtesa shfaqet në ekran në ngjyrë të verdhë.
- Bie tingulli i alarmit.
- Në disa kujtesa pulson edhe ndriçimi i brendshëm.

Mesazhi	Shkaku	Mënjanimi i mesazhit
<p>Kontrolli i sistemit të furnizimit me ujë</p>	Mesazhi shfaqet kur IceMaker është i aktivizuar, por IceMaker nuk furnizohet me ujë përmes lidhjes fikse të furnizimit me ujë.	Kryeni hapat e veprimit (shihni Kontrolli i sistemit të furnizimit me ujë).
<p>Shtyrja brenda e sirtarit të IceMaker</p>	Mesazhi shfaqet kur IceMaker është i aktivizuar, por sirtari i IceMaker është i hapur.	Kryeni hapat e veprimit (shihni Shtyrja brenda e sirtarit të IceMaker).

7.3.4 Mënjanimi i kujtesave

Kontrolli i sistemit të furnizimit me ujë

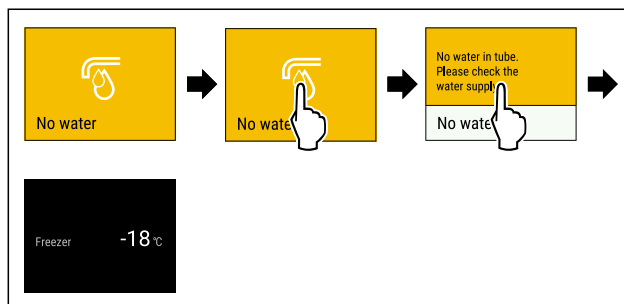


Fig. 90 Shembull ilustrues

- ▶ Prekni shkurt ekranin
- ▷ Ekri tregon informacionet për kujtesën.
- ▶ Prekni shkurt ekranin
- ▶ Kontrolloni sistemin e furnizimit me ujë.

-ose-

- ▶ Çaktivizoni IceMaker. (shihni Çaktivizimi i IceMaker / MaxIce)

Kur sistemi i furnizimit me ujë është kontrolluar dhe IceMaker është i aktivizuar:

- ▶ Pastroni IceMaker. (shihni 9.3.5 Pastrimi i IceMaker)
- ▷ IceMaker prodhon kuba akulli.

Shtyrja brenda e sirtarit të IceMaker

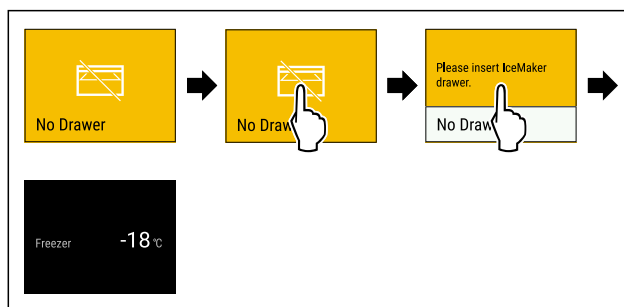


Fig. 91 Shembull ilustrues

- ▶ Prekni shkurt ekranin.
- ▷ Ekri tregon informacionet për kujtesën.
- ▶ Prekni shkurt ekranin.
- ▶ Shtyni brenda sirtarin e IceMaker.

-ose-

- ▶ Çaktivizoni IceMaker. (shihni IceMaker / MaxIce)

- ▷ Nëse sirtari i IceMaker është shtyrë brenda dhe IceMaker është i aktivizuar: IceMaker prodhon kuba akulli.

8 Pajisjet

8.1 Sirtarët

Ju mund t'i hiqni sirtarët për t'i pastruar ata.

Ju mund t'i hiqni sirtarët, që të përdorni VarioSpace.

Heqja dhe vendosja e sirtarëve ndryshon sipas sistemit të tërheqjes. Pajisja juaj mund të ketë sisteme të ndryshme me tërheqje/zgjatje.

Shënim

Konsumi i energjisë rritet dhe performanca e ftohjes zvogëlohet kur qarkullimi i ajrit nuk mjafton.

- ▶ Lëreni të vendosur në pajisje sirtarin më të poshtëm!
- ▶ Mbani gjithmonë të lira kanalet e ajrit të ventilatorit brenda në faqen e pasme!

Pajisjet

8.1.1 Sirtari mbi shina teleskop

Sirtari lëviz me shinat që zgjaten jashtë (shinat teleskop). Ekzistojnë shina teleskop me tërheqje të plotë jashtë dhe shina teleskop me tërheqje të pjesshme jashtë. Sirtarët me tërheqje të plotë jashtë mund të nxirren plotësisht jashtë nga pajisja. Sirtarët me tërheqje të pjesshme jashtë nuk mund të nxirren plotësisht jashtë nga pajisja. Lloji i sistemit që gjendet në pajisjen tuaj varet nga lloji i pajisjes.

Sirtari i drejtuar mbi pllakën e xhamit

Sirtari i drejtuar mbi pllakën e xhamit është me dalje të pjesshme jashtë.

Heqja e sirtarit

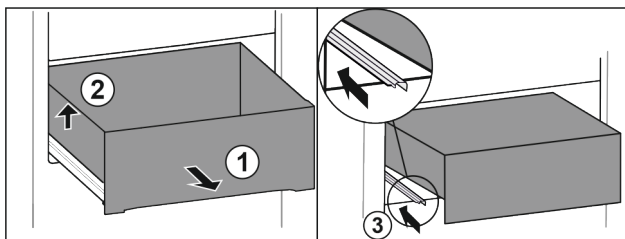


Fig. 92

- ▶ Tërhiqni sirtarin jashtë deri në fund. Fig. 92 (1)
- ▶ Ngrini lart sirtarin majtas. Fig. 92 (2)
- ▶ Shtyni brenda shinën e majtë. Fig. 92 (3)

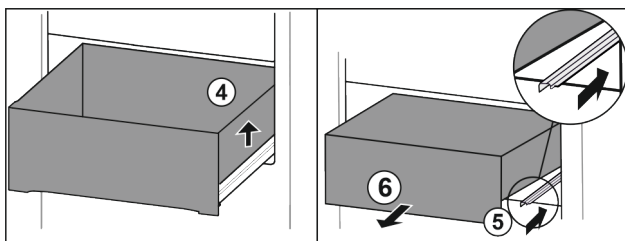


Fig. 93

- ▶ Ngrini lart sirtarin djathtas. Fig. 93 (4)
- ▶ Shtyni brenda shinën e djathtë. Fig. 93 (5)
- ▶ Hiqeni sirtarin nga përpara. Fig. 93 (6)

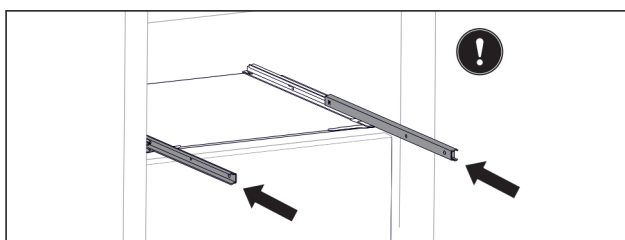


Fig. 94

Kur pas heqjes së sirtarit, shinat nuk janë futur ende plotësisht brenda:

- ▶ Shtyni shinat plotësisht brenda.

Vendosja e sirtarit

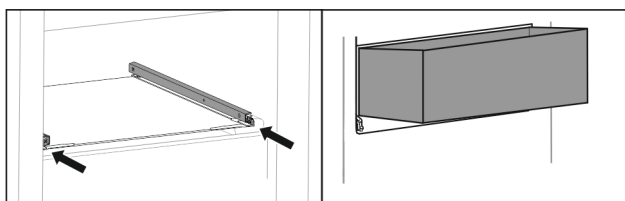


Fig. 95

- ▶ Shtyni shinat brenda.
- ▶ Vendosni sirtarin pjerrtas mbi shina.

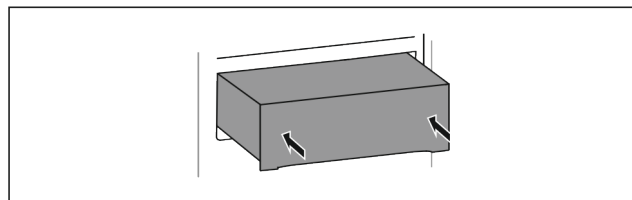


Fig. 96

- ▶ Ulni poshtë sirtarin.
- ▶ Shtyjeni sirtarin brenda për nga prapa.

8.1.2 Sirtari i sipërm me anim

Nëse sirtari i sipërm tërhiqet jashtë, ai anohet nga përpara. Kështu do të siguroni një shikim më të mirë brenda sirtarit. Ky funksion varet nga lartësia e pajisjes.

Heqja e sirtarit

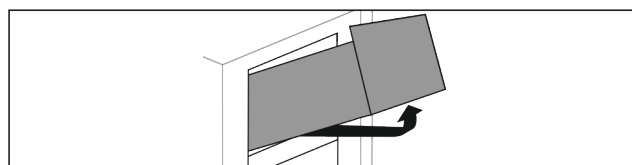


Fig. 97

- ▶ Tërhiqni sirtarin jashtë deri në fund.
- ▶ Ngrini lart sirtarin në pjesën përpara.
- ▶ Ngrini lart sirtarin nga poshtë.
- ▶ Hiqeni sirtarin nga përpara.

Vendosja e sirtarit

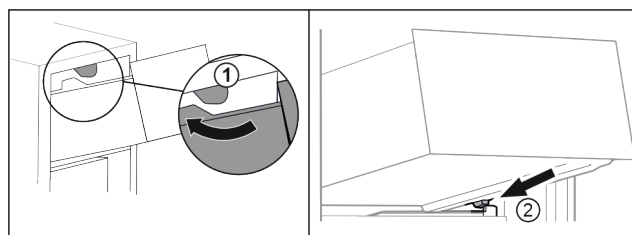


Fig. 98

- ▶ Vendosni sirtarin mbi ndaluesit e sipërm. Fig. 98 (1)
- ▶ Vendosni sirtarin pjerrtas prapa ndaluesve të sipërm mbi brinjën e kutisë. Fig. 98 (2)
- ▶ Ulni poshtë sirtarin.
- ▶ Shtyjeni për nga prapa.

8.1.3 Sirtari i drejtuar në brinjën e kutisë*

Sirtari lëviz direkt mbi brinjën e kutisë. Këtu nuk ka asnjë shinë.

Heqja e sirtarit

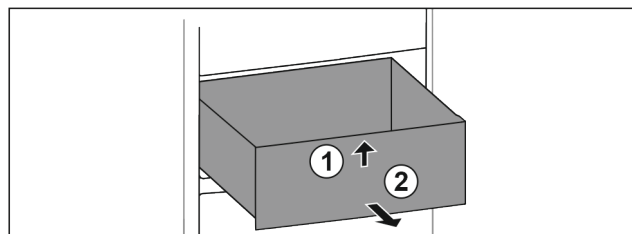


Fig. 99

- ▶ Tërhiqni sirtarin jashtë deri në fund.
- ▶ Ngrini lart sirtarin në pjesën përpara. Fig. 99 (1)
- ▶ Hiqeni sirtarin nga përpara. Fig. 99 (2)

Vendosja e sirtarit

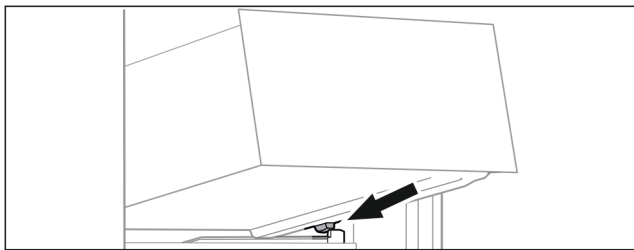


Fig. 100

- ▶ Vendosni sirtarin pjerrtas prapa ndaluesve mbi brinjën e kutisë. (shihni Fig. 100)
- ▶ Ulni poshtë sirtarin.
- ▶ Shtyjeni sirtarin brenda për nga prapa.

8.1.4 Sirtari më i poshtëm

Sirtari është sirtari më i poshtëm në pajisje. Ai lëviz direkt mbi brinjën e kutisë. Këtu nuk ka asnjë shinë.

Heqja e sirtarit

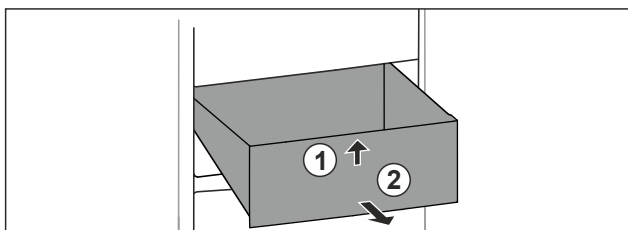


Fig. 101

- ▶ Tërhiqni sirtarin jashtë deri në fund.
- ▶ Ngrini lart sirtarin në pjesën përpara. Fig. 101 (1)
- ▶ Hiqeni sirtarin nga përpara. Fig. 101 (2)

Vendosja e sirtarit

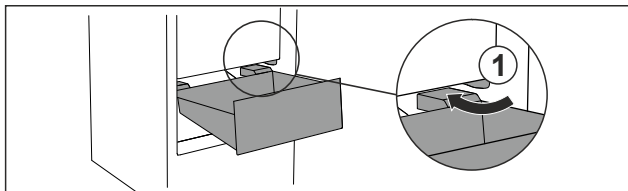


Fig. 102

- ▶ Futeni sirtarin pjerrtas në ndalues Fig. 102 (1).
- ▶ Ulni poshtë sirtarin.
- ▶ Shtyjeni sirtarin brenda për nga prapa.

8.2 Rafti me tërheqje me IceTower

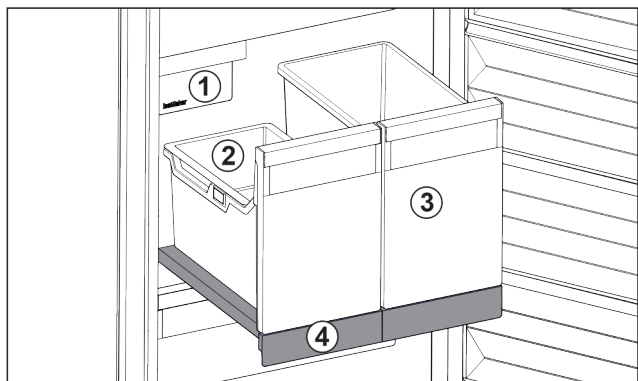


Fig. 103 Rafti me tërheqje me IceTower

- | | |
|---------------------------------------|---|
| (1) IceMaker | (3) Kutia për shembull për picë, pije alkoolike |
| (2) Tasi me varje për kubat e akullit | (4) Rafti me tërheqje |

Mbi raftin me tërheqje ndodhet dy kuti të larta (IceTower). Në kutinë Fig. 103 (2) mblidhen dhe mbahen kubat e akullit nga IceMaker. Kutia Fig. 103 (3) është e përshtatshme për ruajtjen e ushqimeve të larta, si picat ose pijet alkoolike.

Rafti me tërheqje me IceTower është i montuar mbi një pllakë xhami me shina me tërheqje. Ju mund ta zbrërtheni raftin me tërheqje për ta pastruar.

8.2.1 Zbrërthimi i raftit me tërheqje me IceTower

Heqja e kutisë

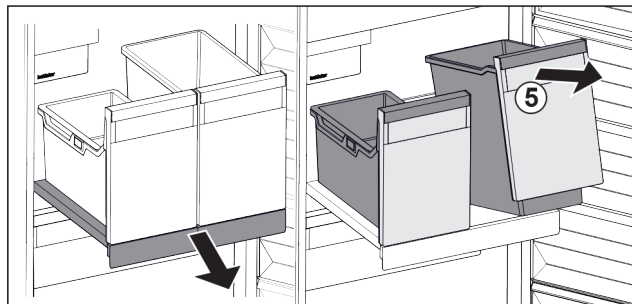


Fig. 104

- ▶ Tërhiqni jashtë raftin me tërheqje.
- ▶ Ngrijeni kutinë Fig. 104 (5) lart përpara.
- ▶ Hiqni kutinë.

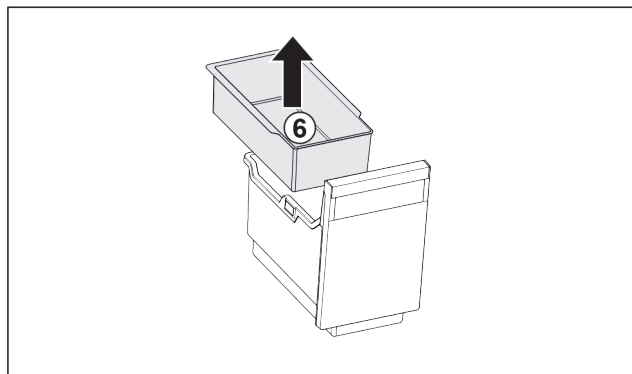


Fig. 105

- ▶ Hiqni tasin me varje Fig. 105 (6).
- ▶ Nëse ai ka kuba akulli: Zbrazni tasin me varje.
- ▶ Kutia dhe tasi me varje hiqen dhe ju mund t'i pastroni ato. (shihni 9.3.4 Pastrimi i pjesëve)

Heqja e raftit me tërheqje

Sigurohuni që janë përbushur kushtet e mëposhtme:

- Kutitë janë hequr. (shihni Heqja e kutisë)

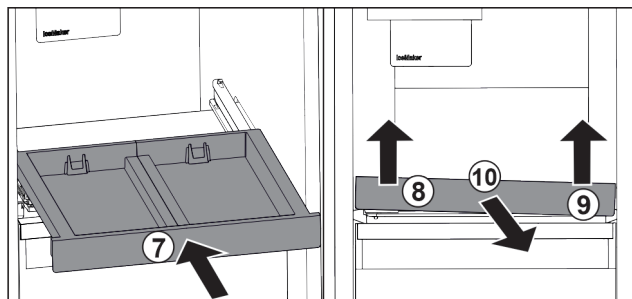


Fig. 106

- ▶ Shtyjeni brenda raftin me tërheqje. Fig. 106 (7)
- ▶ Ngrini lart raftin me tërheqje përpara majtas. Fig. 106 (8)
- ▶ Ngrini lart raftin me tërheqje përpara djathtas. Fig. 106 (9)
- ▶ Rafti me tërheqje është liru përpara nga mbërthimi.
- ▶ Hiqeni nga përpara raftin me tërheqje. Fig. 106 (10)
- ▶ Rafti me tërheqje hiqet dhe ju mund ta pastroni atë. (shihni 9.3.4 Pastrimi i pjesëve)

Pajisjet

Heqja e pllakës së xhamit nën raftin me tërheqje

(shihni 8.3 Pllakat e xhamit)

8.2.2 Vendosja e raftit me tërheqje me IceTower

Vendosja e pllakës së xhamit nën raftin me tërheqje

(shihni 8.3 Pllakat e xhamit)

Vendosja e raftit me tërheqje

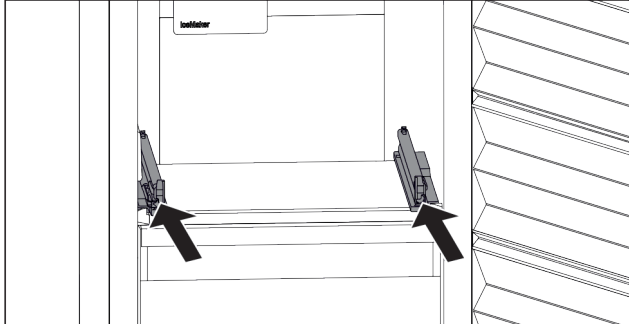


Fig. 107

- Shtyni shinat brenda.

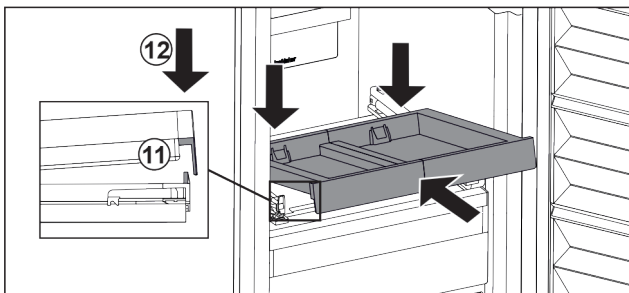


Fig. 108

- Vendosni raftin me tërheqje pjerrtas prapa gjuhëzave kapëse të përparme.
- Shtyni pjerrtas brenda. Bëni kujdes që në të dyja anët ndaluesi të jetë prapa gjuhëzës kapëse. Fig. 108 (11)
- Uleni poshtë përpara raftin me tërheqje. Fig. 108 (12)

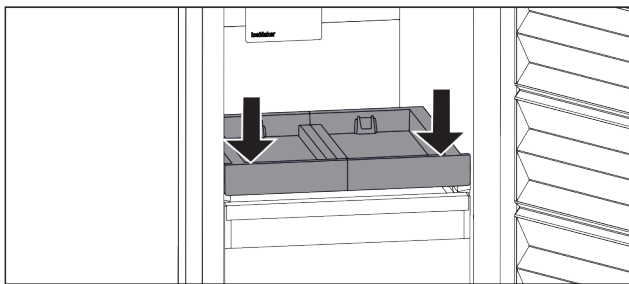


Fig. 109

- Shtyni për poshtë raftin me tërheqje në pjesën përpara.
- ▷ Dëgjohet zhurma e mbërthimit të raftit me tërheqje.

Vendosja e kutive

Sigurohuni që janë përmbushur kushtet e mëposhtme:

- Rafti me tërheqje është vendosur. (shihni Vendosja e raftit me tërheqje)

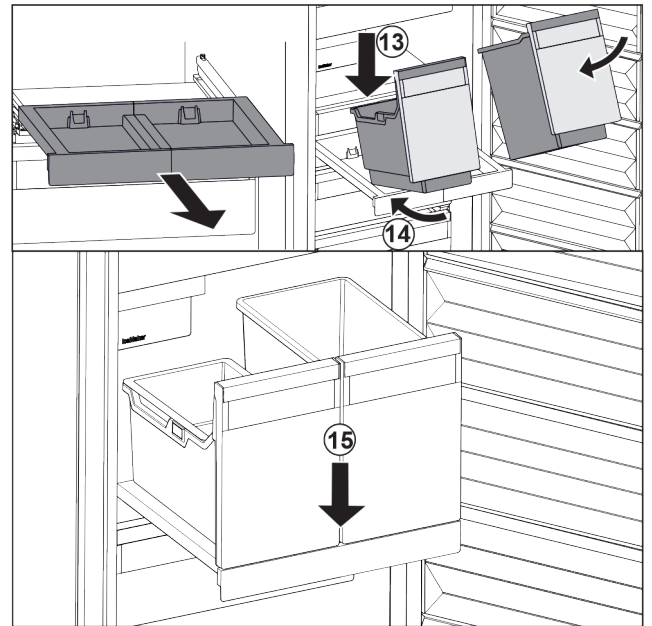


Fig. 110

- Tërhiqni jashtë raftin me tërheqje.
- Mbajeni me një dorë raftin me tërheqje.

Shënim

Kutitë janë me formë të tillë që nuk mund të shkëmbehen kurrë me njëra-tjetrën.

- Vendosni kutinë pjerrtas mbi raftin me tërheqje. Fig. 110 (13)
- Shtyni kutinë brenda pjerrtas për nga prapa. Fig. 110 (14)
- Uleni poshtë kutinë përpara. Fig. 110 (15)

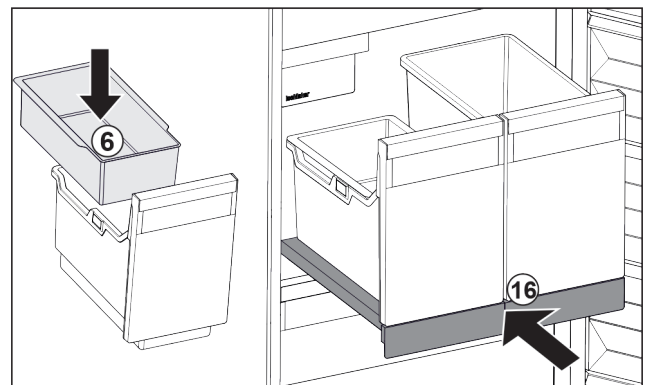


Fig. 111

- Vendosni tasin me varje Fig. 111 (6) për kubat e akullit.
- Shtyni brenda raftin me tërheqje me kutinë (IceTower). Fig. 111 (16)
- ▷ Rafti me tërheqje me IceTower është vendosur plotësisht.

8.3 Pllakat e xhamit

KUJDES

Ndalohet heqja e pllakës së xhamit mbi IceTower! Dëmtime te IceMaker. Në pllakën e xhamit mbi IceTower është fiksuar IceMaker.

- Mos e hiqni pllakën e xhamit mbi IceTower.

Ju mund ta hiqni pllakën e xhamit poshtë sirtarëve që ta pastroni atë.

Ju mund ta hiqni pllakën e xhamit poshtë sirtarëve, në mënyrë që të përdorni VarioSpace.

8.3.1 Heqja / vendosja e pllakës së xhamit

Sigurohuni që janë përmbushur kushtet e mëposhtme:

- Pllaka e xhamit poshtë sirtarit: Sirtari është hequr. (shihni 8.1 Sirtarët)
- Rafti me tërheqje poshtë IceTower: IceTower është hequr. (shihni 8.2 Rafti me tërheqje me IceTower)

Heqja e pllakës së xhamit

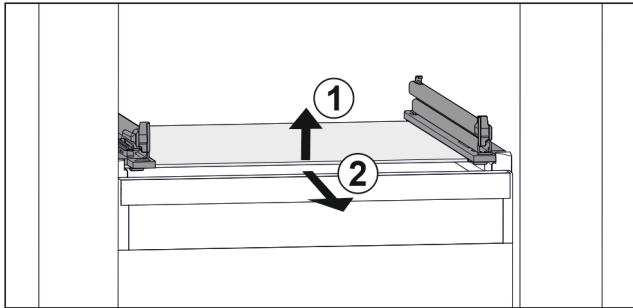


Fig. 112 Shembull ilustrues i pllakës së xhamit

- ▶ Ngrijeni lart pllakën e xhamit përpara. Fig. 112 (1)
- ▶ Hiqeni pllakën e xhamit nga përpara. Fig. 112 (2)

Vendosja e pllakës së xhamit

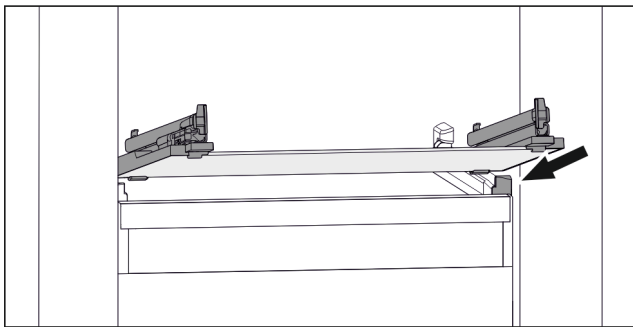


Fig. 113 Shembull ilustrues i pllakës së xhamit

- ▶ Vendosni pllakën e xhamit pjerrtas prapa ndaluesve. (shihni Fig. 113)
- ▶ Ulni poshtë pllakën e xhamit.
- ▶ Shtyjeni pllakën e xhamit për nga prapa.

8.4 IceMaker

IceMaker shërben vetëm për të prodhuar kuba akulli në sasi të zakonshme për familje.

Sigurohuni që janë përmbushur kushtet e mëposhtme:

- IceMaker është pastruar (shihni 9 Mirëmbajtja).
- Sirtari IceMaker është pastruar.
- Sirtari IceMaker është futur plotësisht brenda.

8.4.1 Prodhimi i kubave të akullit

Kapaciteti prodhues varet nga temperatura e ngrirjes. Sa më e ulët të jetë temperatura, aq më shumë kuba akulli mund të prodhohen në një periudhë kohe të caktuar.

Pasi IceMaker ndizet për herë të parë, mund të nevojiten deri në 24 orë që të prodhohen kubat e parë të akullit.

- ▶ Aktivizoni funksionin IceMaker.
- ▶ Për të prodhuar shumë kuba akulli: Aktivizoni funksionin MaxIce.
- ▶ Shpërndani njëtrajtësisht kubat e akullit në sirtar, për të rritur sasinë e mbushjes.
- ▶ Mbyllja e sirtarit: IceMaker fillon sërish automatikisht me prodhimin e akullit.

Shënim

Kur në sirtarin e IceMaker arrihet një nivel i caktuar mbushjeje, nuk prodhohen më kuba akulli të tjerë. IceMaker nuk e mbush sirtarin deri në buzë.

8.5 VarioSpace

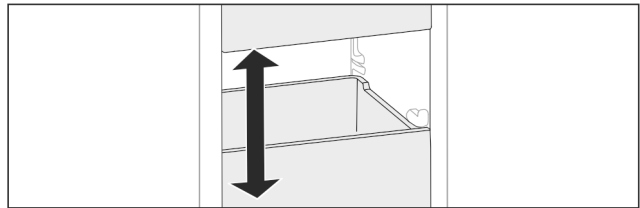


Fig. 114

Ju mund t'i hiqni sirtarët dhe pllakat e xhamit nga pajisja. Në këtë mënyrë ju siguroni hapësirë për ushqimet e mëdha, si p.sh. shpendët, mishi, copat e mëdha të kafshëve të egra të gjahut dhe produktet e larta për pjekje. Si rezultat, këto mund të ngrihen të plota dhe të përgatiten më pas si të tilla.

- ▶ Mbani parasysh kufijtë e ngarkesës së sirtarëve dhe pllakave të xhamit (shihni 10.1 Të dhënat teknike).

8.6 Pllaka ftohëse

Pllakat ftohëse parandalojnë rritjen e shpejtë të temperaturës në rast të ndërprerjes së energjisë elektrike.

Pllakat e ftohjes janë në sirtar.

Ju mund t'i vendosni pllakat ftohëse në tabakanë e ngrirjes.

8.6.1 Përdorimi i pllakës ftohëse

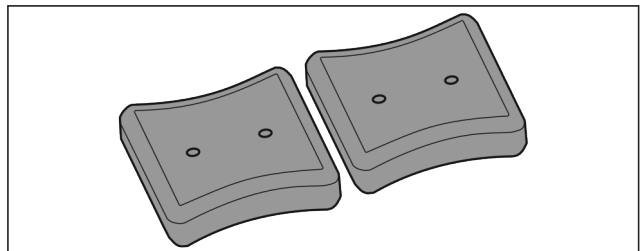


Fig. 115

Kur pllakat ftohëse janë të ngrira:

- ▶ Shtrojini mbi produktet e ngrira, në pjesën përpara lart të ndarjes së ngrirjes.

9 Mirëmbajtja

9.1 Çmontimi / montimi i sistemit me tërheqje

9.1.1 Shënime për zbërthimin

Ju mund t'i zbërtheni disa sisteme me tërheqje për t'i pastruar. Pajisja juaj mund të ketë sisteme të ndryshme me tërheqje/zgjatje.

Sistemet me tërheqje në vijim janë të çmontueshëm ose jo të çmontueshëm:

Sistemi me tërheqje	i çmontueshëm / jo i çmontueshëm
Sirtari i drejtuar mbi pllakën e xhamit	i çmontueshëm (shihni Sirtari i drejtuar mbi pllakën e xhamit)
Sirtari i sipërm me anim	jo i çmontueshëm

Sistemi me tërheqje	i çmontueshëm / jo i çmontueshëm
Sirtari i drejtuar në brinjën e kutisë*	i çmontueshëm (shihni 9.1.3 Sirtari i drejtuar në brinjën e kutisë*) *
Sirtari më i poshtëm	jo i çmontueshëm
IceTower	i çmontueshëm (shihni 9.1.4 IceTower)

9.1.2 Sirtari mbi shina teleskop

Sirtari i drejtuar mbi pllakën e xhamit

Zbërthimi i sistemit me tërheqje

Sigurohuni që janë përbushur kushtet e mëposhtme:

- Sirtari është hequr.
- Pllaka e xhamit është hequr. (shihni 8.3 Pllakat e xhamit)

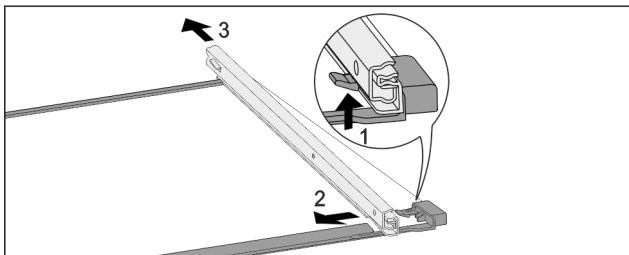


Fig. 116 Pllaka e xhamit me shinat

- ▶ Shtyni për lart grepat e kapjes në pjesën përpara. (1)
- ▶ Shkëputni shinën me tërheqje në pjesën anësore (2) dhe në pjesën prapa (3).

Montimi i sistemit me tërheqje

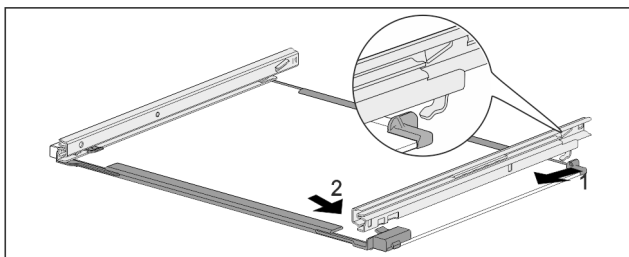


Fig. 117 Pllaka e xhamit me shinat

- ▶ Kapni shinën në kapëse në pjesën prapa. (1)
- ▶ Kapni shinën në kapëse në pjesën përpara. (2)

9.1.3 Sirtari i drejtuar në brinjën e kutisë*

Zbërthimi i sistemit me tërheqje

Sigurohuni që janë përbushur kushtet e mëposhtme:

- Sirtari është hequr. (shihni 8.1.3 Sirtari i drejtuar në brinjën e kutisë*)

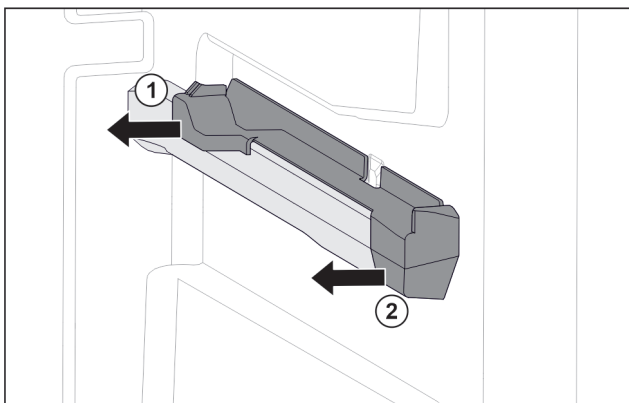


Fig. 118 Pjesa kapëse në brinjën e djathtë të kutisë

- ▶ Kapni pjesën kapëse poshtë nga prapa.
- ▶ Tërhiqni anash pjesën kapëse në pjesën e pasme. Fig. 118 (1)
- ▶ Tërhiqni anash pjesën kapëse në pjesën e përparme. Fig. 118 (2)

Montimi i sistemit me tërheqje

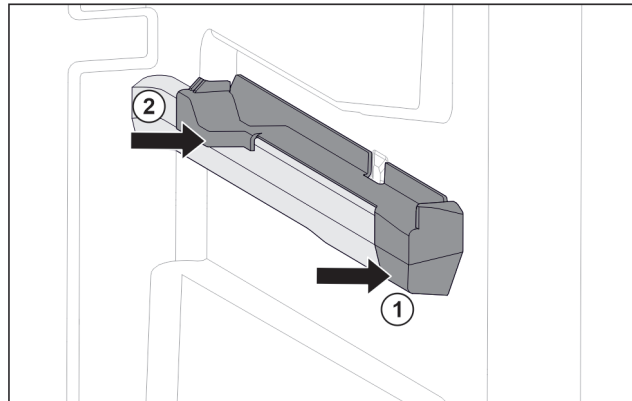


Fig. 119 Pjesa kapëse në brinjën e djathtë të kutisë

- ▶ Vendoseni pjesën kapëse përpara në brinjën e kutisë. Fig. 119 (1)
- ▶ Shtyni pjesën kapëse në pjesën e pasme. Fig. 119 (2)

9.1.4 IceTower

Zbërthimi i sistemit me tërheqje

Sigurohuni që janë përbushur kushtet e mëposhtme:

- IceTower është hequr. (shihni 8.2 Rafti me tërheqje me IceTower)
- Pllaka e xhamit është hequr. (shihni 8.3 Pllakat e xhamit)
- ▶ Vendosni raftin me tërheqje mbi tavolinë.
- ▷ Kështu mund t'i hiqni më lehtë shinat nga pllaka e xhamit.

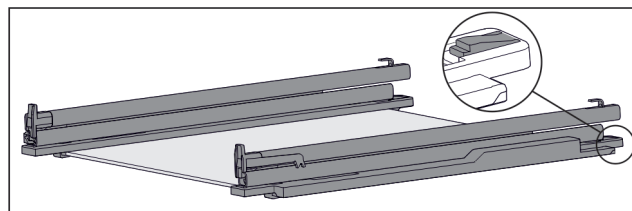


Fig. 120 Pllaka e xhamit me shinat dhe pjesët mbajtëse

- ▶ Shtypni për poshtë pjesën mbajtëse në pjesën prapa (shihni Fig. 120) dhe në të njëjtën kohë shtyni shinën për nga pas.

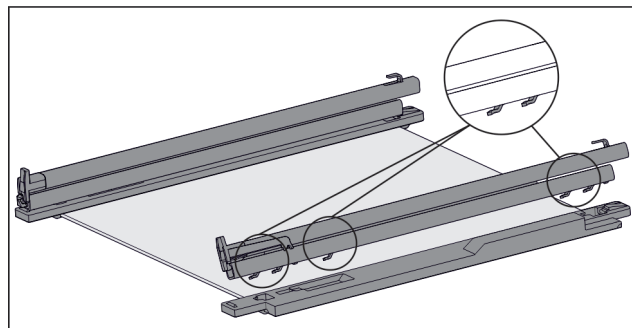


Fig. 121 Pllaka e xhamit me shinat dhe pjesët mbajtëse

- ▷ Kapëset e shinave lirohen nga pjesa mbajtëse.
- ▶ Hiqni shinën nga pjesa mbajtëse.

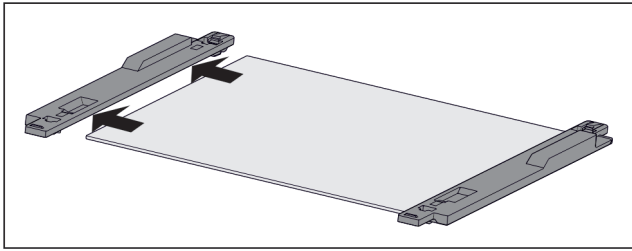


Fig. 122 Pllaka e xhamit me pjesët mbajtëse

- Hiqni nga anash pjesën mbajtëse nga pllaka e xhamit.

Montimi i sistemit me tërheqje

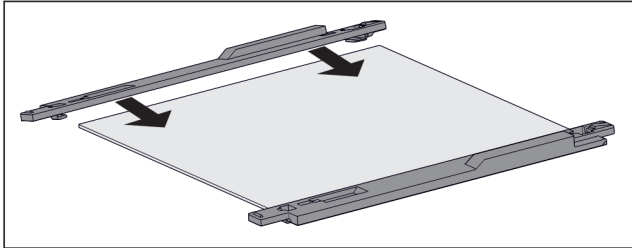


Fig. 123 Pllaka e xhamit me pjesët mbajtëse

- Vendosni pjesën mbajtëse mbi pllakën e xhamit.
- Shtyni pjesën mbajtëse deri në fund në pllakën e xhamit.

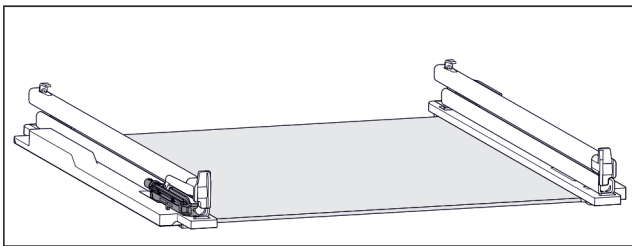


Fig. 124 Njësia e zbutjes së mbylljes

Në shinën e majtë është e fiksuar njësia e zbutjes së mbylljes. (shihni Fig. 124) Në shinën e djathtë nuk ka të fiksuar asnjë njësi të zbutjes së mbylljes.

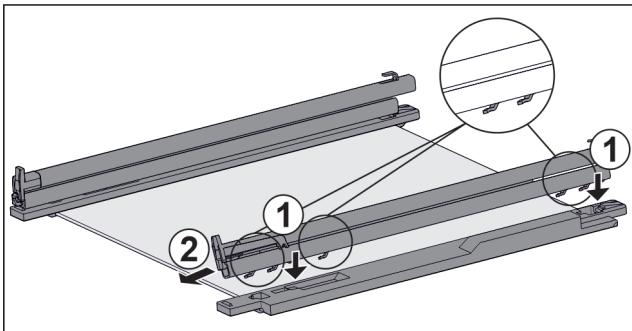


Fig. 125 Pllaka e xhamit me shinat dhe pjesët mbajtëse

- Montimi i shinës **me** njësi të zbutjes së mbylljes:
- Vendosni kapëset e shinës mbi vrimat e pjesës mbajtëse **të majtë**. Fig. 125 (1)
 - Tërhiqni shinën për nga përpara. Fig. 125 (2)
 - ▷ Dëgjohet zhurma e kapjes së shinës në pjesën prapa.
- Montimi i shinës **pa** njësi të zbutjes së mbylljes:
- Vendosni kapëset e shinës mbi vrimat e pjesës mbajtëse **të djathtë**. Fig. 125 (1)
 - Tërhiqni shinën për nga përpara. Fig. 125 (2)
 - ▷ Dëgjohet zhurma e kapjes së shinës në pjesën prapa.

9.2 Shkrirja e pajisjes

9.2.1 Shkrirja me NoFrost

Shkrirja kryhet automatikisht nëpërmjet sistemit NoFrost. Lagështia precipiton vetë mbi serpentinë, shkrirhet dhe avullon në mënyrë periodike.

Pajisja nuk duhet shkrirë.

Shënim

Në bazamentin e pajisjes mund të grumbullohen pika uji. Kur e nxirrni pajisjen jashtë pune:

- Shtroni një shami përpara pajisjes, për të mbledhur pikat e mundshme të ujit që rrjedhin jashtë. (shihni 11 Nxjerrja jashtë pune)

9.3 Pastrimi i pajisjes

9.3.1 Parapërgatitja



PARALAJMËRIM

Rrezik nga goditja elektrike!

- Hiqni spinën e frigoriferit ose ndërpriti furnizimin me energji elektrike.



PARALAJMËRIM

Rrezik zjarri

- Mos dëmtoni qarkun e ftohjes.

- Zbrazni pajisjen.
- Hiqni spinën elektrike.

9.3.2 Pastrimi i trupit

KUJDES

Pastrimi i gabuar!

Dëmtime në pajisje.

- Përdorni vetëm peceta pastrimi të buta dhe pastrues të përgjithshëm me vlerë pH neutrale.
- Mos përdorni sfungjer gërryes ose gërvishtës ose lesh teli metalik.
- Mos përdorni asnjë mjet pastrimi të mprehtë, gërryes, që përmban rërë, klorur ose acid.



PARALAJMËRIM

Rrezik lëndimi dhe dëmtimi nga avulli i nxehtë!

Avulli i nxehtë mund të shkaktojë djegie dhe të dëmtojë sipërfaqet.

- Mos përdorni asnjë pajisje pastrimi me avull!
- Fshini kasën nga jashtë me një leckë të butë e të pastër. Në rast ndotjeje të fortë, përdorni ujë të vakët me pastrues neutral. Sipërfaqet prej xhami mund të pastrohen gjithashtu me pastrues për xhama.

9.3.3 Pastrimi i hapësirës së brendshme

KUJDES

Pastrimi i gabuar!

Dëmtime në pajisje.

- Përdorni vetëm peceta pastrimi të buta dhe pastrues të përgjithshëm me vlerë pH neutrale.
- Mos përdorni sfungjer gërryes ose gërvishtës ose lesh teli metalik.
- Mos përdorni asnjë mjet pastrimi të mprehtë, gërryes, që përmban rërë, klorur ose acid.

Ndihma për klientin

- ▶ Sipërfaqet plastike: pastrojini me dorë me një pecetë të butë e të pastër, me ujë të vakët dhe pak detergjent enësh.
- ▶ Sipërfaqet metalike: pastrojini me dorë me një pecetë të butë e të pastër, me ujë të vakët dhe pak detergjent enësh.

9.3.4 Pastrimi i pjesëve

KUJDES

Pastrimi i gabuar!

Dëmtime në pajisje.

- ▶ Përdorni vetëm peceta pastrimi të buta dhe pastrues të përgjithshëm me vlerë pH neutrale.
- ▶ Mos përdorni sfungjer gërryes ose gërvishtës ose lesh teli metalik.
- ▶ Mos përdorni asnjë mjet pastrimi të mprehtë, gërryes, që përmban rërë, klorur ose acid.

Pastrimi me një pecetë të butë e të pastër, ujë të vakët dhe pak detergjent:

- Rafti me tërheqje IceTower
- Sirtari
Mbani parasysh: Mos e hiqni magnetin që ndodhet te sirtari! Magneti siguron funksionimin e IceMaker.
- Tabakaja e ngrirjes

Pastrimi me pecetë të lagësht:

- Shinat teleskop
Mbani parasysh: Grasoja në shinat e rrëshqitjes shërben për lubrifikimin dhe nuk duhet fshirë!

Pastrimi në larëse enësh deri në 60 °C:

- Lopata e kubave të akullit
- Zbërthimi i pjesëve: shihni kapitullin përkatës.
- ▶ Pastroni pjesët.

9.3.5 Pastrimi i IceMaker

IceMaker mund të pastrohet në mënyra të ndryshme.

Pastrimi duhet kryer në rastet më poshtë:

- Vënia në punë herën e parë
- Me linjë furnizimi me ujë:
Mospërdorimi për më shumë se 5 ditë.

Sigurohuni që janë përbushur kushtet e mëposhtme:

- Sirtari i IceMaker është i zbrazur.
- Sirtari i IceMaker është futur brenda.
- IceMaker është aktivizuar.

Në vënien në punë herën e parë ose pas mospërdorimit për kohë të gjatë

Pastroni IceMaker me funksionin TubeClean.

- ▶ Vendosni një enë boshe 1,5 l (lartësia maksimale 10 cm) në sirtarin poshtë IceMaker.
- ▶ Aktivizoni funksionin TubeClean.
- ▷ Procesi i shpëlarjes është duke u përgatitur (maks. 60 min): Simboli pulson.
- ▷ Tubat e ujit janë duke u shpëlarë: Simboli pulson.
- ▷ Procesi i shpëlarjes ka përfunduar: Funksioni çaktivizohet automatikisht.
- ▶ Hiqni IceMaker dhe hiqni edhe enën e futur.
- ▶ Pastroni sirtarin e IceMaker me ujë të vakët dhe pak detergjent enësh.
- ▶ Shtyni brenda sirtarin e IceMaker.
- ▷ Prodhimi i kubave të akullit fillon automatikisht.
- ▶ Hidhni kubat e akullit që janë prodhuar 24 orë pas prodhimit të parë të kubave të akullit.

Nëse nevojitet pastrim

Pastroni IceMaker manualisht.

- ▶ Hiqni sirtarin e IceMaker dhe pastrojini me ujë të vakët dhe pak detergjent enësh.

- ▶ Shtyni brenda sirtarin e IceMaker.
- ▷ Prodhimi i kubave të akullit fillon automatikisht.

9.3.6 Pas pastrimit

- ▶ Thani pajisjen dhe pjesët përshtatëse duke i fërkuar.
- ▶ Lidhni pajisjen dhe ndizeni.
- ▶ Aktivizoni funksionin SuperFrost (shihni 7.2 Funksionet e pajisjes).
Kur temperatura të jetë mjaftueshëm e ftohtë:
- ▶ Futni ushqimet.
- ▶ Përsëritni pastrimin rregullisht.

10 Ndihma për klientin

10.1 Të dhënat teknike

Diapazoni i temperaturave	
Ngrirja	-28 °C deri në -15 °C

Sasia maksimale e ngrirjes/24 h	
Dhoma e ngrirjes	Shihni etiketën e parametrave të „Kapaciteti i ngrirjes .../24 h“

Pesha maksimale e ngarkimit të pajisjeve			
Pajisjet	Gjerësia e pajisjes 550 mm (shihni instruksionet e montimit, Përmasat e pajisjes)	Gjerësia e pajisjes 600 mm (shihni instruksionet e montimit, Përmasat e pajisjes)	Gjerësia e pajisjes 700 mm (shihni instruksionet e montimit, Përmasat e pajisjes)
Sirtari i drejtuar në brinjën e kutisë* (shihni 8.1.3 Sirtari i drejtuar në brinjën e kutisë*) *	14 kg*	19 kg*	19 kg*
Sirtari i drejtuar mbi pllakën e xhamit (shihni 8.1.1 Sirtari mbi shina teleskop)	12 kg	15 kg	22 kg
Sirtari më i poshtëm (shihni 8.1.4 Sirtari më i poshtëm)	--	11 kg	19 kg
Sirtari i sipërm me anim (shihni 8.1.2 Sirtari i sipërm me anim)	--	19 kg	19 kg

Prodhimi i kubave të akullit me IceMaker	
Prodhimi i kubave të akullit/24 h	Në temperaturë -18 °C: 0,8 kg kuba akulli
Prodhimi maksimal i kubave të akullit/24 h	Kur funksioni MaxIce është aktiv: 1,2 kg kuba akulli

Ndriçimi	
Klasa e efijencës së energjisë ¹	Burimi i dritës
Ky produkt përmban një ose më shumë burime drite të klasës së efijencës së energjisë "G".	LED

¹ Pajisja mund të ketë burime drite me klasa të ndryshme të efijencës së energjisë. Këtu jepet klasa e efijencës më të ulët të energjisë.

Për pajisjet me lidhje Wi-Fi:

Të dhënat e frekuencave	
Brezi i frekuencave	2,4 GHz
Fuqia maksimale e rrezatuar	< 100 mW
Qëllimi i përdorimit i pajisjes me radiovalë	Lidhja në rrjetin lokal Wi-Fi për komunikimin e të dhënave

10.2 Zhurmat gjatë punës

Pajisja shkakton nivele të ndryshme zhurme gjatë funksionimit të saj.

- Në **performancë të ulët ftohjeje** pajisja punon duke kursyer energji, por punon më gjatë. Niveli i zhurmës është më i ulët.
- Në **performancë të lartë ftohjeje** ushqimet ftohen më shpejt. Niveli i zhurmës është më i lartë.

Shembuj:

- funksionet e aktivizuara (shihni 7.2 Funksionet e pajisjes)
- ventilatori që punon
- ushqimi i vendosur i freskët
- temperatura e lartë e ambientit
- dera e mbajtur hapur gjatë

Zhurma	Shkaku mundshëm	Lloji i zhurmës
Zhurme qarkullimi dhe gurgullime	Agjenti ftohës qarkullon në qarkun e ftohjes.	Zhurme pune normale
Fërshëllimë dhe shfryrje	Agjenti ftohës injektohet në qarkun e ftohjes.	Zhurme pune normale
Gumëzhimë	Pajisja është duke ftohur. Niveli i zhurmës varet performanca e ftohjes.	Zhurme pune normale

Zhurma	Shkaku mundshëm	Lloji i zhurmës
Zhurma gëlltitjeje*	Dera me amortizator mbylljeje hapet dhe mbyllet.*	Zhurme pune normale*
Zukatje fëshfërimë dhe	Ventilatori është duke punuar.	Zhurme funksionimi normale
Klikim	Komponentët ndizen dhe fiken.	Zhurme veprimi normale
Kërcitje zukumë ose	Valvulat ose ventilet janë aktive.	Zhurme veprimi normale
Trokitje e gumëzhimë ose zukatje*	Valvula është aktive.	Zhurme funksionimi normale

Zhurma	Shkaku mundshëm	Lloji i zhurmës	Mënyrimi
Dridhje	Montimi i papërshtatshëm	Zhurme gabimi	Niveli horizontalisht pajisjen nëpërmjet këmbëve me rregullim.
Kërcitje	Pajisjet, Objektet në brendësi të pajisjes	Zhurme gabimi	Fiksioni pjesët e pajisjeve. Lini distancë midis objekteve brenda.

10.3 Defektet teknike

Pajisja juaj është projektuar dhe prodhuar në mënyrë të tillë që të garantohet siguria e funksionimit dhe jetëgjatësia e madhe. Por megjithatë kur gjatë përdorimit shfaqet një problem, verifikoni nëse problemi është shkaktuar si rezultat i një gabimi në përdorim. Në këtë rast, duhet të merrni në konsideratë kostot e riparimit, edhe gjatë periudhës së garancisë.

Problemet që jepen në vijim mund t'i eliminoni vetë.

10.3.1 Funksioni i pajisjes

Gabimi	Shkaku	Zgjidhja
Pajisja nuk punon.	→ Pajisja nuk është e ndezur.	▶ Ndizeni pajisjen.
	→ Spina nuk është futur saktë në prizën elektrike.	▶ Kontrolloni spinën.
	→ Siguresa në prizën elektrike nuk është në rregull.	▶ Kontrolloni siguresën.
	→ Shkëputje e energjisë elektrike	▶ Mbani të mbyllur pajisjen.

Ndihma për klientin

Gabimi	Shkaku	Zgjidhja
		<ul style="list-style-type: none"> ▶ Mbrojtja e ushqimeve: Shtroni pllakat ftohëse lart mbi ushqime ose përdorni një frigorifer ngrirës tjetër, nëse shkëputja e energjisë elektrike zgjat shumë. ▶ Mos i ngrini përsëri ushqimet e shkrira.
	→ Spina e pajisjes nuk është futur mirë në pajisje.	▶ Kontrolloni spinën e pajisjes.
Temperatura nuk është mjaftueshëm e ftohtë.	→ Dera e pajisjes nuk është e mbyllur siç duhet.	▶ Mbyllni derën e pajisjes.
	→ Qarkullimi i ajrit dhe ajrimi nuk është i mjaftueshëm.	▶ Mbani të lirë dhe pastroni rrjetën e ajrimit.
	→ Temperatura e ambientit është shumë e lartë.	▶ Zgjidhja e problemit: (shihni 1.4 Fusha e përdorimit e pajisjes)
	→ Pajisja është hapur shumë shpesh ose për kohë të gjatë.	▶ Pritni për të parë nëse temperatura e kërkuar do të rivendoset vetvetiu. Nëse jo, kontaktoni me shërbimin për klientin. (shihni 10.4 Shërbimi për klientin)
	→ Janë futur sasi shumë të mëdha ushqimi të freskët pa funksionin SuperFrost.	▶ Zgjidhja e problemit: (shihni SuperFrost)
	→ Temperatura është vendosur gabim.	▶ Vendosni temperaturë më të ftohtë dhe kontrolloni pas 24 orësh.
	→ Pajisja ndodhet shumë pranë një burimi nxehtësie (sobë, kalorifer etj.).	▶ Ndryshoni vendin e pajisjes ose të burimit të nxehtësisë.
Treguesi i statusit nuk ndriçon.*	→ Treguesi i statusit është i fikur.	▶ Ndizni treguesin e statusit. (shihni Drita e statusit (treguesi i statusit)*)
	→ Dera është e hapur.	▶ Mbyllni derën.
	→ Pajisja është e fikur.	▶ Ndizni pajisjen.
	→ Ndriçuesi LED ka defekt.	▶ Kontaktoni me shërbimin për klientin. (shihni 9 Mirëmbajtja)
Guarnicioni i derës është me defekt ose duhet ndërruar për arsye të tjera.	→ Guarnicioni i derës është i ndërrueshëm. Ai mund të ndërrohet pa vegla pune shtesë.	▶ Kontaktoni me shërbimin për klientin. (shihni 10.4 Shërbimi për klientin)
Pajisja ka zënë akull ose formohet ujë nga kondensimi.	→ Guarnicioni i derës mund të ketë dalë nga kanali.	▶ Kontrolloni futjen e duhur të guarnicionit të derës në kanal.
Pajisja është e ngrohtë* në sipërfaqet e jashtme.	→ Ngrohtësia e qarkullimit të ftohjes përdoret për mënjanimin e ujit të kondensimit.	▶ Kjo është normale.

10.3.2 Pajisjet

Gabimi	Shkaku	Zgjidhja
IceMaker nuk mund të ndizet.	→ Pajisja dhe për rrjedhojë IceMaker nuk janë të lidhur.	▶ Lidhni pajisjen (shihni instruksionet e montimit).
IceMaker nuk prodhon kuba akulli.	→ IceMaker nuk është i ndezur.	▶ Aktivizoni IceMaker.
	→ Sirtari i "IceMaker" nuk është mbyllur siç duhet.	▶ Mbyllni sirtarin në mënyrën e duhur.
	→ Linja e furnizimit me ujë nuk është hapur.	▶ Hapni furnizimin me ujë.

Gabimi	Shkaku	Zgjidhja
Ndriçimi i brendshëm nuk ndizet.	→ Pajisja nuk është e ndezur.	▶ Ndizni pajisjen.
	→ Dera është mbajtur hapur më gjatë se 15 min.	▶ Ndriçimi i brendshëm fiket automatikisht pas 15 minutash kur dera e pajisjes është e hapur.
	→ Ndriçimi LED ka defekt ose kapaku i tij është dëmtuar.	▶ Kontaktoni me shërbimin për klientin. (shihni 10.4 Shërbimi për klientin)

10.4 Shërbimi për klientin

Fillimisht provoni nëse mund ta eliminoni vetë defektin (shihni 10 Ndhma për klientin) . Nëse nuk ia dilni dot, kontaktoni me shërbimin për klientin.

Adresën e gjeni në broshurën bashkëlidhur „Shërbimi i Liebherri“ ose në faqen e internetit home.liebherr.com/service.



PARALAJMËRIM

Riparim jo profesional!
Lëndime.

- ▶ Riparimet dhe ndërhyrjet në pajisje dhe në kordonin e lidhjes elektrike, të cilat nuk përmenden në mënyrë specifike (shihni 9 Mirëmbajtja) , duhen kryer vetëm nga kujdesi për klientin.
- ▶ Ndërroni kordonin e dëmtuar të lidhjes elektrike vetëm te prodhuesi ose nga shërbimi i tij për klientin ose te një person me kualifikim të ngjashëm.
- ▶ Në pajisjet me spinë frigoriferi, ndërrimi lejohet të bëhet nga klienti.

10.4.1 Kontakti me shërbimin për klientin

Sigurohuni që keni gati informacionet e mëposhtme të pajisjes:

- Emërtimi i pajisjes (Modeli dhe indeksi)
- Nr. i shërbimit (Shërbimi)
- Numri i serisë (S-Nr.)

▶ Hapni informacionet e pajisjes nëpërmjet ekranit. (shihni Informacioni i pajisjes)

-ose-

- ▶ Merrni informacionet e pajisjes nga etiketa e parametrave. (shihni 10.5 Etiketa e parametrave)
- ▶ Mbani shënim informacionet e pajisjes.
- ▶ Njoftoni shërbimin për klientin: Komunikojini defektin dhe informacionet e pajisjes.
- ▶ Kjo bën të mundur një shërbim të shpejtë dhe të fokusuar.
- ▶ Ndiqni instruksionet e tjera të shërbimit për klientin.

10.5 Etiketa e parametrave

Etiketa e parametrave ndodhet prapa sirtarëve në anën e brendshme të pajisjes.

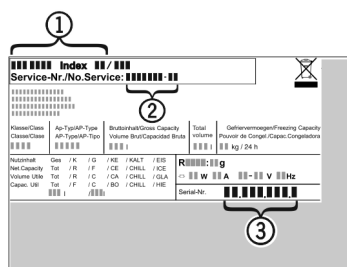


Fig. 126

- (1) Emërtimi i pajisjes
 - (2) Nr. i shërbimit
 - (3) Numri i serisë
- ▶ Lexoni informacionet e etiketës së parametrave.

11 Nxjerrja jashtë pune

- ▶ Zbrazi pajisjen.
- ▶ Çaktivizoni IceMaker. (shihni Çaktivizimi i IceMaker / MaxIce)
- ▶ Fikni pajisjen. (shihni Fikja dhe ndezja e pajisjes)
- ▶ Hiqni spinën elektrike.
- ▶ Nëse nevojitet, hiqni spinën e pajisjes: Tërhiqeni jashtë dhe njëkohësisht lëvizeni nga e majta në të djathtë.
- ▶ Shtroni një shami përpara pajisjes, për të mbledhur pikat e mundshme të ujit që rrjedhin jashtë.
- ▶ Pastroni pajisjen. (shihni 9.3 Pastrimi i pajisjes)
- ▶ Lëreni derën hapur që të mos krijohen erëra të këqija.

12 Hedhja/asgjësimi

12.1 Përgatitja e pajisjes për asgjësimin



Në disa pajisje Liebherr përdor bateri. Në BE, për arsye të mbrojtjes së mjedisit, ligjvënësi e ka detyruar përdoruesin fundor që t'i heqë këto bateri përpara hedhjes së pajisjeve të vjetra. Nëse pajisja juaj përmban bateri, në pajisje është vendosur edhe udhëzimi përkatës për këtë qëllim.

Llambat Në rast se ju mund t'i hiqni vetë llambat pa i dëmtuar ato, çmontoni gjithashtu edhe llambat përpara hedhjes së pajisjes.

- ▶ Nxirreni pajisjen jashtë pune.
- ▶ Pajisjet me bateri: Hiqni bateritë. Shihni kapitullin **Mirëmbajtja**.
- ▶ Nëse është e mundur: Çmontoni llambat pa i dëmtuar ato.

12.2 Hedhja e pajisjes në mënyrë ekologjike



Pajisja përmban ende materiale të vlefshme dhe duhet dërguar në grumbullimin e veçuar, i ndryshëm nga mbetjet e paklasifikuara shtëpiake.



Hidhni bateritë të ndara më vete nga pajisja e vjetër. Për këtë, mund t'i ktheni pa pagesë bateritë në dyqan ose në pikat e riciklimit dhe të mbledhjes së materialeve të ripërdorshme.

Llambat	Hidhni llambat e çmontuara në pikat përkatëse të grumbullimit.
Për Gjermaninë:	Ju mund ta hidhni pajisjen pa pagesë në pikat lokale të riciklimit dhe të mbledhjes së materialeve të ripërdorshme, në koshat e klasës 1. Kur blihet një frigorifer ftohës / ngrirës i ri dhe sipërfaqja e dyqanit është > 400 m ² , dyqani pranon gjithashtu dorëzimin e pajisjes së vjetër pa pagesë.



PARALAJMËRIM

Gaz ftohës dhe vaj që del jashtë!

Zjarr. Gazi ftohës i pajisjes është miqësor ndaj mjedisit, por i ndezshëm. Vaji që përmban pajisja është miqësor ndaj mjedisit, por i ndezshëm. Gazi ftohës dhe vaji që rrjedh jashtë mund të marrë flakë në rast përqendrimit të lartë përkatës dhe në kontakt me një burim nxehtësie të jashtëm.

► Mos dëmtoni tubacionet e qarkut të gazit ftohës dhe kompresorin.

-
- Ndiqni udhëzimet për transportin e pajisjes.
 - Transportoni pajisjen pa e dëmtuar atë.
 - Hidhni bateritë, llambat dhe pajisjen sipas udhëzimeve të përshkruara më lart.



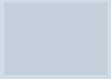
home.liebherr.com/fridge-manuals

sq Frigorifer ngrirës

Data e botimit: 20240526

Indeksi i nr. të
artikullit: 7088534-00

Liebherr-Hausgeräte GmbH
Memminger Straße 77-79
88416 Ochsenhausen
Deutschland

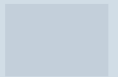


Instruktionet e
përdorimit

Quality, Design and Innovation

















home.liebherr.com/fridge-manuals




LIEBHERR


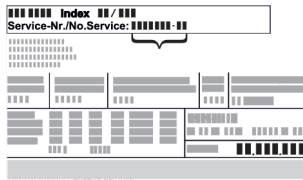




Përmbajtja

1	Pajisja në një vështrim të shpejtë.....	3
1.1	Përmbajtja e dërgesës.....	3
1.2	Pasqyra e pajisjes dhe pjesëve.....	3
1.3	SmartDevice.....	4
1.4	Fusha e përdorimit e pajisjes.....	4
1.5	Konformiteti.....	4
1.6	Substancat me rrezikshmëri shumë të lartë (SVHC) sipas rregullores REACH.....	4
1.7	Baza e të dhënave EPREL.....	4
2	Udhëzimet e përgjithshme të sigurisë.....	5
3	Mënyra e funksionimit të ekranit Touch & Swipe.....	6
3.1	Navigimi dhe shpjegimi i simboleve.....	6
3.2	Menytë.....	7
3.3	Modaliteti i qetësisë.....	7
4	Vënia në punë.....	7
4.1	Ndezja e pajisjes (Vënia në punë herën e parë).....	7
4.2	Vënia në funksionim e InfinitySpring*.....	8
4.3	Vënia në funksionim e HydroBreeze*.....	8
5	Ruajtja.....	8
5.1	Udhëzime për ruajtjen.....	8
5.2	Pjesa e ftohjes.....	8
5.3	BioFresh.....	9
5.4	Kohët e ruajtjes.....	9
6	Kursimi i energjisë.....	10
7	Përdorimi.....	10
7.1	Elementët e komandimit dhe tregues.....	10
7.1.1	Treguesi Status.....	10
7.1.2	Simbolet treguese.....	11
7.2	Funksionet e pajisjes.....	11
7.2.1	Udhëzime për funksionet e pajisjes.....	11
	Fikja e pajisjes.....	11
	WLAN.....	11
	Temperatura.....	12
	Njësia e temperaturës.....	12
	BioFresh B-Value.....	13
	D-Value.....	13
	SuperCool.....	13
	HolidayMode.....	13
	SabbathMode.....	13
	EnergySaver.....	14
	HydroBreeze*.....	14
	CleaningMode.....	15
	Niveli i dritës së ekranit.....	15
	Alarmi i derës.....	16
		

	Bllokimi i panelit.....	16
	Gjuha.....	16
	Informacion.....	16
	Kujtesa.....	17
	Modaliteti i demonstrimit.....	17
	Rivendosja në gjendje fillestare.....	18
7.3	Mesazhet e gabimeve.....	18
7.3.1	Paralajmërimet.....	18
8	Pajisjet.....	18
8.1	Raftet e derës.....	18
8.2	Raftet mbajtës.....	19
8.3	Rafti mbajtës me ndarje.....	20
8.4	VarioSafe.....	20
8.5	InfinitySpring*.....	22
8.6	Rafti mbajtës praktik i shisheve.....	22
8.7	Sirtarët.....	23
8.8	Kapaku i Fruit & Vegetable-Safe.....	24
8.9	Rregullimi i lagështisë.....	24
8.10	HydroBreeze*.....	24
8.11	Kutia e ruajtjes së gjalpit.....	25
8.12	Rafti për vezët.....	25
8.13	Mbajtësja e shisheve.....	26
8.14	FlexSystem*.....	26
9	Mirëmbajtja.....	27
9.1	Filtri me karbon aktiv i FreshAir.....	27
9.2	Depozita e ujit*.....	27
9.3	Filtri i ujit*.....	27
9.4	Çmontimi / montimi i sistemit me tërheqje.....	28
9.5	Shkrirja e pajisjes.....	28
9.6	Pastrimi i pajisjes.....	28
10	Ndihma për klientin.....	29
10.1	Të dhënat teknike.....	29
10.2	Zhurmat gjatë punës.....	30
10.3	Defektet teknike.....	30
10.4	Shërbimi për klientin.....	31
10.5	Etiketa e parametrave.....	32
11	Nxjerrja jashtë pune.....	32
12	Hedhja/asgjësimi.....	32
12.1	Përgatitja e pajisjes për asgjësimin.....	32
12.2	Hedhja e pajisjes në mënyrë ekologjike.....	32

Prodhuesi punon në vazhdimësi për zhvillimin e mëtejshëm të të gjitha llojeve dhe modeleve. Për këtë arsye, lutemi në mirëkuptimin tuaj që ne duhet të rezervojmë të drejtën e ndryshimeve në formë, pajisje dhe teknologji.

Simboli	Shpjegimi
	Lexoni manualin e instruksioneve Për t'u njohur me të gjitha avantazhet e pajisjes suaj të re, ku lutemi të lexoni me kujdes udhëzimet në këtë manual instruksionesh.

Simboli	Shpjegimi
	<p>Manuali i plotë i instruksioneve në internet</p> <p>Instruksonet e detajuara i gjeni në internet nëpërmjet kodit QR në kopertinën e këtij manuali ose duke futur numrin e servisit në adresën home.liebherr.com/fridge-manuals.</p> <p>Numrin e servisit e gjeni në etiketën e parametrave:</p>  <p style="text-align: center;">Fig. Shembull ilustrues</p>
	<p>Kontrolli i pajisjes</p> <p>Kontrolloni të gjitha pjesët për dëmtime nga transporti. Në rast ankesash drejtohuni te shitësi ose te kujdesi për klientin.</p>
	<p>Ndryshimet</p> <p>Manuali është i vlefshëm për disa modele, kështu që mund të ketë ndryshime. Seksionet që kanë të bëjnë vetëm me pajisje të caktuara janë të shënuara me një yll (*).</p>
	<p>Udhëzimet e veprimeve dhe rezultatet e veprimeve</p> <p>Udhëzimet e veprimeve janë të shënuara me një ▶.</p> <p>Rezultatet e veprimeve janë të shënuara me një ▷.</p>
	<p>Video</p> <p>Videot për pajisjet ofrohen në kanalën në YouTube të kompanisë Liebherr-Hausgeräte.</p>

Ky manual përdorimi vlen për:

RB..	525i / 528i
SRB..	526i / 528i / 529i

1 Pajisja në një vështrim të shpejtë

1.1 Përmbajtja e dërgesës

Kontrolloni të gjitha pjesët për dëmtime nga transporti. Në rast ankesash drejtohuni te shitësi ose te shërbimi për klientin. (shihni 10.4 Shërbimi për klientin)

Dërgesa përbëhet nga pjesët e mëposhtme:

- Pajisje me qëndrim të pavarur
- Pajisjet (në varësi nga modeli)
- Materiali i montimit (në varësi nga modeli)
- „Quick Start Guide“
- „Installation Guide“
- Broshura e shërbimit

1.2 Pasqyra e pajisjes dhe pjesëve

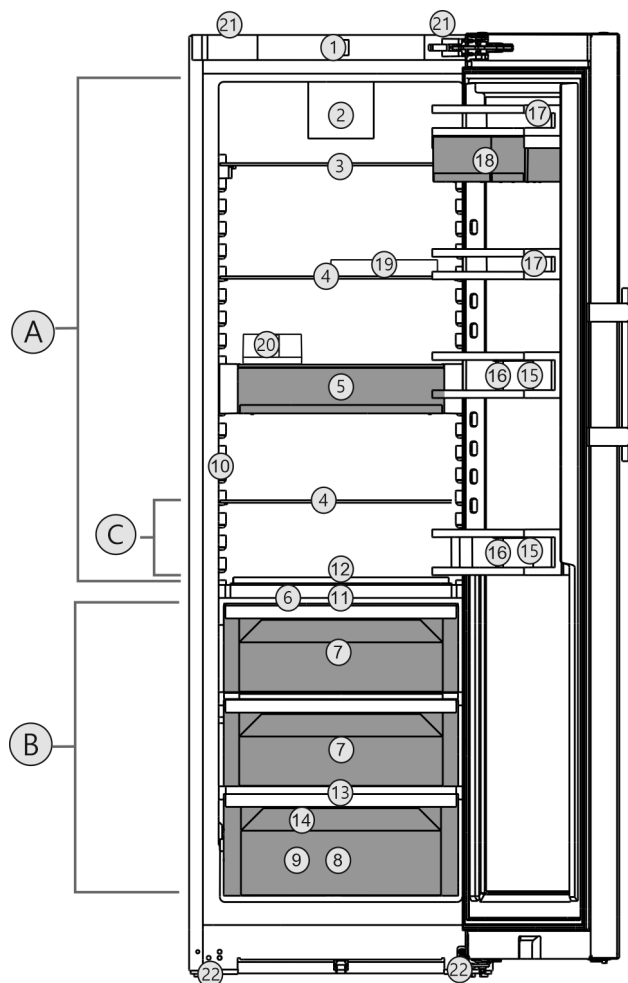


Fig. 1 Shembull ilustrues

Diapazoni i temperaturave

- (A) Ndarja e ftohjes (C) Zona më e ftohtë
(B) BioFresh

Pajisjet

- | | |
|--|--|
| (1) Elementët e komandimit | (12) Rafti mbajtës praktik i shisheve |
| (2) Ventilatori me filtrin me karbon aktiv të FreshAir | (13) Vrima e shkarkimit |
| (3) Rafti mbajtës me ndarje | (14) Etiketa e parametrave |
| (4) Rafti mbajtës | (15) Rafti i shisheve |
| (5) VarioSafe | (16) Mbajtësja e shisheve |
| (6) Kapaku i Fruit & Vegetable-Safe | (17) Rafti për conserva |
| (7) Fruit & Vegetable-Safe | (18) VarioBox |
| (8) Meat & Dairy-Safe | (19) Rafti i vezëve |
| (9) Fisch & Seafood-Safe* | (20) Kutia e ruajtjes së gjalpfit |
| (10) InfinitySpring* | (21) Dorezat e mbajtjes lart (prapa) dhe poshtë (përpara) |
| (11) HydroBreeze* | (22) Këmbët me rregullim përpara, Rrotat e transportit prapa |

Shënim

- ▶ Në gjendjen e dërgimit, raftet, sirtarët ose koshat janë të vendosur për efikasitet energjiek optimale. Ndryshimet e sistemit brenda mundësive të treguara të vendosjes, p.sh. të raftëve në ndarjen e ftohjes, nuk kanë gjithsesi asnjë ndikim në konsumin e energjisë.

Pajisja në një vështrim të shpejtë

1.3 SmartDevice

SmartDevice është zgjidhja e lidhjes në rrjet për frigoriferin tuaj ftohës.

Nëse pajisja juaj mbështet SmartDevice ose është përgatitur për të, ju mund ta lidhni pajisjen shpejt dhe thjeshtë në rrjetin tuaj WLAN. Me aplikacionin SmartDevice mund ta komandoni pajisjen tuaj nga një pajisje fundore celulare. Në aplikacionin SmartDevice keni në dispozicion funksione shtesë dhe mundësi rregullimi.

Pajisja mbështet SmartDevice: që Pajisja juaj mbështet SmartDevice. Për ta lidhur pajisjen tuaj me rrjetin WLAN, duhet që të shkarkoni aplikacionin SmartDevice.



Informacione tjera të SmartDevice: për smartdevice.liebherr.com

Shkarkoni aplikacionin SmartDevice:



Pas instalimit dhe konfigurimit të aplikacionit SmartDevice mund ta lidhni pajisjen tuaj me ndihmën e aplikacionit SmartDevice dhe të funksionit të pajisjes WLAN (shihni WLAN) në rrjetin tuaj WLAN.

Shënim

Funksioni SmartDevice nuk ofrohet në shtetet e mëposhtme: Rusi, Bjellorusi, Kazakistan.

1.4 Fusha e përdorimit e pajisjes

Përdorimi i parashikuar

Pajisja është e përshtatshme në veçanti për ftohjen e ushqimeve në sferën familjare ose të ngjashme me sferën familjare. Këtu përfshihet, për shembull, përdorimi

- në kuzhinat e personelit, në mensat e mëngjesit,
- nga vizitorët në bujtina, hotele, motele dhe ambiente të tjera akomodimi,
- në shërbimin catering dhe shërbime të ngjashme në tregtinë me shumicë.

Pajisja nuk është e përshtatshme për ngrirjen e ushqimeve.

Pajisja nuk është parashikuar për përdorim si pajisje inkaso.

Të gjitha llojet e tjera të përdorimit konsiderohen të palejuara.

Përdorimi i gabuar i parashikueshëm

Përdorimet e mëposhtme janë shprehimisht të ndaluara:

- Ruajtja dhe ftohja e medikamenteve, plazmës së gjakut, preparateve laboratorike ose substancave dhe produkteve të ngjashme në bazë të Direktivës 2007/47/KE për pajisjet mjekësore
- Përdorimi në ambiente potencialisht shpërthyes

Përdorimi i gabuar i pajisjes mund të çojë në dëmtime të artikujve të vendosur në ruajtje ose mund të çojë në prishjen e tyre.

Klasat e klimës

Pajisja është projektuar sipas klasave të klimës për përdorimin në temperatura mjedisi të kufizuara. Klasa përkatëse e klimës për pajisjen tuaj është e stampuar në etiketën e parametrave.

Shënim

► Për të garantuar një përdorim pa probleme të pajisjes, respektoni temperaturat e dhëna të ambientit.

Klasa e klimës	për temperaturat e ambientit nga
SN (Subnormale)	10 °C deri në 32 °C
N (Normale)	16 °C deri në 32 °C
ST (Subtropikale)	16 °C deri në 38 °C
T (Tropikale)	16 °C deri në 43 °C
SN-ST	10 °C deri në 38 °C
SN-T	10 °C deri në 43 °C

1.5 Konformiteti

Qarku i gazit ftohës është testuar për rrjedhje. Pajisja është në përputhje me dispozitat përkatëse të sigurisë dhe me rregulloret përkatëse.

Për tregun e BE- Pajisja është në përputhje me së: Direktivën 2014/53/BE.

Për tregun në GB: Pajisja është në përputhje me Radio Equipment Regulations 2017 SI 2017 No. 1206.

Teksti i plotë i deklaratës EU të konformitetit disponohet në adresën e mëposhtme të internetit: www.Liebherr.com

Ndarja "BioFresh" plotëson kërkesat e ndarjes së mbajtjes ftohtë sipas standardit DIN EN 62552:2020.

1.6 Substancat me rrezikshmëri shumë të lartë (SVHC) sipas rregullores REACH

Në lidhjen në vijim mund të kontrolloni nëse pajisja juaj përmban substanca SVHC, në kuptim të rregullores REACH: home.liebherr.com/de/deu/de/liebherr-leben/nachhaltigkeit/umwelt/scip/scip.html

1.7 Baza e të dhënave EPREL

Nga data 1 mars 2021, informacionet për etiketimin e konsumit të energjisë dhe për kërkesat e dizajnit

ekologjik do të disponohen në bazën evropiane të të dhënave të produkteve (EPREL). Në lidhjen e mëposhtme <https://eprel.ec.europa.eu/> shkoni te baza e të dhënave të produkteve. Këtu kërkohet që ju të futni emërtimin e modelit. Emërtimin e modelit e gjeni në etiketën e parametrave të produktit.

2 Udhëzimet e përgjithshme të sigurisë

Ruani me kujdes këto instruksione përdorimi dhe dorëzohani ato, sipas rastit, edhe pronarit pasardhës.

Nëse do t'i jepni këtë pajisje dikujt tjetër, atëherë dorëzohani instruksionet e përdorimit edhe pronarit pasardhës.

Për ta përdorur pajisjen në mënyrë të rregullt dhe të sigurt, lexoni me kujdes këto instruksione përdorimi përpara përdorimit të pajisjes. Ndiqni gjithmonë instruksionet që ato përmbajnë, udhëzimet e sigurisë dhe udhëzimet paralajmëruese. Ato janë të rëndësishme, në mënyrë që ta instaloni dhe ta përdorni pajisjen në mënyrë të sigurt dhe të saktë.

Rreziqet për përdoruesin:

- Kjo pajisje mund të përdoret nga fëmijët dhe personat me aftësi të kufizuara fizike, ndijuese ose mendore apo me mungesë përvoje dhe njohurish, kur ata mbikëqyren ose udhëzohen për përdorimin e sigurt të pajisjes dhe ata i kuptojnë rreziqet që rezultojnë prej tyre. Nuk lejohet që fëmijët të luajnë me pajisjen. Pastrimi dhe mirëmbajtja nga përdoruesi nuk duhen kryer nga fëmijët pa mbikëqyrje. Fëmijët e moshës 3-8 vjeç lejohen të mbushin dhe të zbrazin pajisjen. Mbani larg pajisjes fëmijët e moshës nën 3 vjeç, nëse ata nuk mbikëqyren në mënyrë të përhershme.
- Priza elektrike duhet të jetë lehtësisht e arritshme, në mënyrë që pajisja të shkëputet shpejt nga energjia elektrike në rast emergjence. Ajo duhet të ndodhet jashtë zonës së pjesës së pasme të pajisjes.
- Kur pajisja shkëputet nga rrjeti elektrik, kapeni gjithmonë nga spina. Mos e tërhiqni nga kablloja.
- Në rast defekti hiqni spinën elektrike nga priza ose fikni siguresën.
- Mos dëmtoni kordonin e lidhjes elektrike. Mos e vini në punë pajisjen me kordon elektrik të dëmtuar.
- Riparimet dhe ndërhyrjet në pajisje lejohen të kryhet vetëm nga kujdesi për klientin ose

nga staf tjetër teknik i trajnuar për këtë qëllim.

- Montoni, lidhni dhe hidhni pajisjen vetëm sipas specifikimeve në manualin e instruksioneve.
- Prodhuesi nuk mban përgjegjësi për dëmet që vijnë për shkak të linjës fikse me probleme të furnizimit me ujë.*

Rrezik zjarri:

- Gazi ftohës i pajisjes (specifikimet në etiketën e parametrave) është miqësor ndaj mjedisit, por i ndezshëm. Gazi ftohës që rrjedh mund të marrë flakë.
 - Mos dëmtoni tubacionet e qarkut të ftohjes.
 - Mos përdorni burime ndezjeje në brendësi të pajisjes.
 - Mos përdorni asnjë pajisje elektrike në brendësi të pajisjes (p.sh. pajisje pastruese me avull, pajisje ngrohëse, makineri akulloreje etj.).
 - Nëse ka rrjedhje të gazit ftohës: Mënjaroni flakën e zbuluar ose burimet e ndezjes në afërsi të vendit të rrjedhjes. Ajrosni mirë dhomën. Njoftoni kujdesin për klientin.
- Mos vendosni në ruajtje brenda në pajisje lëndë eksplozive ose kanaçe spërkatëse me lëndë shtytëse të ndezshme, si p.sh. butan, propan, pentan etj. Kanaçet spërkatëse përkatëse identifikohen tek të dhënat e printuara të përmbajtjes ose nga një simbol flake. Gazet që mund të kenë rrjedhur mund të ndizen nga pjesët elektrike.
- Mbani larg nga pajisja qirinjtë e ndezur, llambat ose objektet e tjera me flakë të zbuluar, në mënyrë që këto të mos i vënë flakën pajisjes.
- Pijet alkoolike ose paketimet e tjera që përmbajnë alkool vendosini në ruajtje të mbyllura në mënyrë hermetike. Alkooli që mund të kenë rrjedhur mund të ndizet nga pjesët elektrike.

Rreziku i pengimit dhe përmbysjes:

- Mos i përdorni bazamentin, sirtarët, dyert etj. si shkallë ose si vend për t'u mbështetur. Kjo vlen në mënyrë të veçantë për fëmijët.

Rreziku i helmimit nga ushqimi:

- Mos konsumoni ushqime të ruajtura për kohë shumë të gjatë.

Mënyra e funksionimit të ekranit Touch & Swipe

Rreziku i morthit, i ndjesisë së ngrirjes dhe dhimbjeve:

- Shmangni kontaktin e zgjatur të lëkurës me sipërfaqet e ftohta ose artikujt e ftohtë/të ngrirë ose merrni masa mbrojtëse, si p.sh. përdorimi i dorezave.

Rreziku i lëndimit dhe dëmtimit:

- Avulli i nxehtë mund të shkaktojë lëndime. Për shkrirjen mos përdorni asnjë pajisje ngrohëse elektrike ose pajisje pastrimi me avull, flakë të zbuluara ose spërkatës për shkrirje.
- Mos e hiqni akullin me objekte të mprehta.

Rreziku i shtypjes:

- Mos i futni duart te mentesha gjatë hapjes dhe mbylljes së derës. Gishtat mund të kapen aty.

Simbolet në pajisje:



Simboli mund të gjendet mbi kompresor. Ai ka të bëjë me vajin në kompresor dhe jep udhëzim për rrezikun e mëposhtëm: Mund të jetë fatal në rast gjëllitjeje ose futjeje në rrugët e frymëmarrjes. Ky udhëzim është i rëndësishëm vetëm për riciklimin. Në gjendje pune normale nuk ekziston asnjë rrezik.



Simboli ndodhet në kompresor dhe identifikon rrezikun nga lëndët me rrezik ndezjeje. Mos e hiqni etiketën ngjitëse.



Kjo etiketë ngjitëse ose një etiketë e ngjashme mund të ndodhet në pjesën e pasme të pajisjes. Ajo tregon se te dera dhe/ose tek trupi ka panele izoluese me vakuum (VIP) ose panele me perlit. Ky udhëzim është i rëndësishëm vetëm për riciklimin. Mos e hiqni etiketën ngjitëse.

Ndiqui udhëzimet paralajmëruese dhe udhëzimet e tjera specifike në kapitujt e tjerë:

	RREZIK	Identifikon një situatë të rrezikshme të drejtpërdrejtë, e cila ka si pasojë vdekjen ose lëndime të rënda fizike, nëse nuk mënjanohet.
	PARALAJMËRIM	Identifikon një situatë të rrezikshme, e cila mund të ketë si pasojë vdekjen ose lëndimin e rëndë fizik, nëse nuk mënjanohet.
	VINI RE	Identifikon një situatë të rrezikshme, e cila mund të ketë si pasojë lëndime fizike të lehta ose mesatare, nëse nuk mënjanohet.
	KUJDES	Identifikon një situatë të rrezikshme, e cila mund të ketë si pasojë dëme materiale, nëse nuk mënjanohet.

Shënim	Identifikon udhëzimet dhe këshillat e dobishme.
--------	---

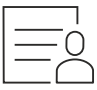
3 Mënyra e funksionimit të ekranit Touch & Swipe

Ju e përdorni pajisjen me anë të ekranit Touch & Swipe. Me ekranin Touch & Swipe (në vijim referuar si ekrani) ju zgjidhni funksionet e pajisjes duke prekur mbi ekran ose duke rrëshqitur me gisht në ekran. Nëse për 10 sekonda nuk kryeni asnjë veprim në ekran, treguesi i ekranit kthehet ose te menya e një niveli më lart, ose kthehet direkt tek treguesi i statusit.

3.1 Navigimi dhe shpjegimi i simboleve

Në figura përdoren simbole të ndryshme për navigimin në ekran. Këto simbole përkthehen në tabelën në vijim.


Simboli	Përshkrimi
	Prekja e shkurter e ekranit: Aktivizoni/çaktivizoni funksionin. Konfirmoni përzgjedhjen. Hapni nënmenynë.
	Prekja e gjatë e ekranit me kohën e specifikuar (p.sh. 3 sekonda): Aktivizoni/çaktivizoni funksionin ose vlerën.
	Rrëshqitja e gishtit djathtas ose majtas: Navigoni nëpër meny.
	Prekja shkurte e simbolit të kthimit prapa: Ktheheni pas me një nivel të menysë.
	Mbajtja e prekjes së simbolit të kthimit prapa për 3 sekonda: Ktheheni pas tek treguesi i statusit.
	Shigjeta me orën: Nevojiten më shumë se 10 sekonda derisa në ekran të shfaqet treguesi pasardhës.
	Shigjeta me specifikimin e kohës: Do të kalojë koha e treguar derisa në ekran të shfaqet treguesi pasardhës.
	Hapja e simbolit "Menya Cilësimet": Navigoni për në menynë e cilësimeve dhe hapni menynë e cilësimeve. Nëse nevojitet: Në menynë e cilësimeve navigoni për në funksionin që dëshironi. (shihni 3.2.1 Hapja e menysë Cilësimet)

Simboli	Përshkrimi
	<p>Hapja e simbolit "Menyja e zgjeruar": Navigoni për në menyne të zgjeruar dhe hapni menyne të zgjeruar. Nëse nevojitet: Në menyne të zgjeruar navigoni për në funksionin që dëshironi. (shihni 3.2.2 Hapja e menysë së zgjeruar)</p>
Asnjë veprim brenda 10 sekondave	Nëse për 10 sekonda nuk kryeni asnjë veprim në ekran, treguesi i ekranit kthehet ose te menyja e një niveli më lart, ose kthehet direkt tek treguesi i statusit.
Hapja dhe mbyllja përsëri e derës.	Nëse e hapni derën dhe e mbyllni përsëri menjëherë, treguesi kthehet direkt tek treguesi i statusit.

Shënim: Figurat e ekranit paraqiten me termat në gjuhën angleze.

3.2 Menyte

Funksionet e pajisjes janë të ndara në meny të ndryshme:

Menyja	Përshkrimi
Menyja kryesore	Kur ndizni pajisjen, atëherë ndodheni automatikisht në menyne kryesore. Nga këtu, ju navigoni për në funksionet më të rëndësishme të pajisjes, në menyne të cilësimeve dhe në menyne të zgjeruar.
 Menyja Cilësimeve	Menyja Cilësimeve përmban funksione të tjera të pajisjes, për rregullimin e pajisjes suaj.
Menyja e zgjeruar	Menyja e zgjeruar përmban funksionet e veçanta të pajisjes, për rregullimin e pajisjes suaj. Hyrja në menyne të zgjeruar është e mbrojtur përmes kodit me numra 1 5 1 .

3.2.1 Hapja e menysë Cilësimeve

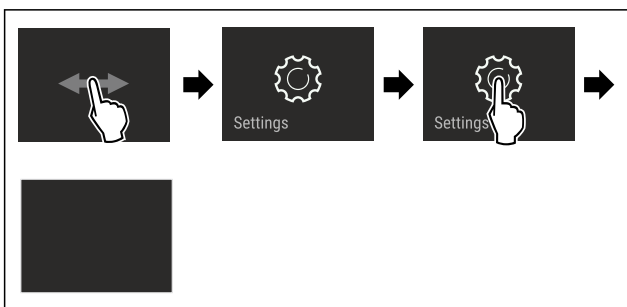


Fig. 2 Shembull ilustrues

- ▶ Kryeni hapat e veprimeve siç tregohet në figurë.
- ▷ Hapet menyja Cilësimeve.
- ▶ Nëse nevojitet: Navigoni për në funksionin që dëshironi.

3.2.2 Hapja e menysë së zgjeruar



Fig. 3

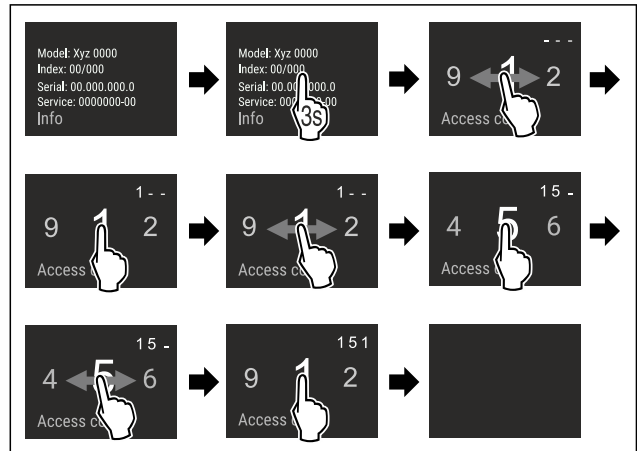


Fig. 4 Shembull ilustrues, hyrja me kodin me numra **151**

- ▶ Kryeni hapat e veprimeve siç tregohet në figurë.
- ▷ Hapet menyja e zgjeruar.
- ▶ Nëse nevojitet: Navigoni për në funksionin që dëshironi.

3.3 Modaliteti i qetësisë

Nëse nuk e prekni ekranin për 1 minutë, atëherë ekranin kalon në modalitetin e qetësisë. Në modalitetin e qetësisë, niveli i dritës së treguesit është i errësuar.

3.3.1 Përfundimi i modalitetit të qetësisë

- ▶ Prekni shkurt ekranin me gisht.
- ▷ Modaliteti i qetësisë përfundon.

4 Vënia në punë

4.1 Ndezja e pajisjes (Vënia në punë herën e parë)

Sigurohuni që janë përmbushur kushtet e mëposhtme:

- Pajisja është instaluar dhe lidhur në përputhje me instruksionet e montimit.
- Të gjithë shiritat ngjitës, fletët ngjitëse dhe mbrojtëse, si dhe sigureset e transportit brenda dhe jashtë pajisjes janë hequr.
- Të gjitha fletëpalosjet e reklamave janë hequr nga sirtarët.
- Mënyra e funksionimit të ekranit Touch & Swipe është e njohur. (shihni 3 Mënyra e funksionimit të ekranit Touch & Swipe)

Ndezja e pajisjes përmes ekranit Touch & Swipe:

- ▶ Kur ekranin është në modalitetin e qetësisë: Prekni shkurt ekranin.
- ▶ Kryeni hapat e veprimeve siç tregohet në figurë.

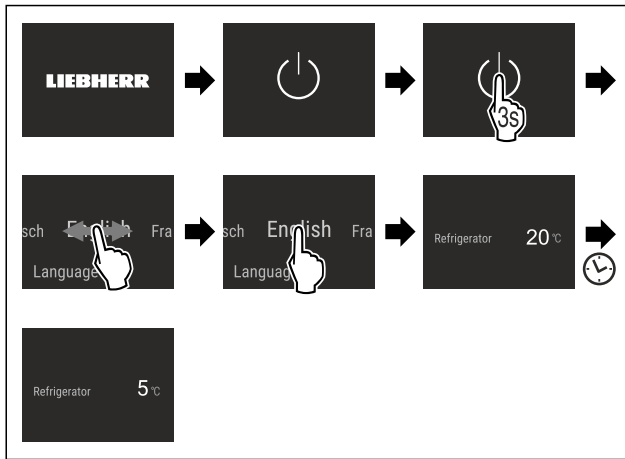


Fig. 5 Shembull ilustrues

- ▷ Shfaqet treguesi i statusit.
- ▷ Pajisja ftoh në temperaturën e synuar të vendosur nga fabrika.
- ▷ Pajisja ndizet në modalitetin demonstrativ (treguesi i statusit shfaqet me DEMO): Nëse pajisja ndizet në modalitetin demonstrativ, atëherë ju mund ta çaktivizoni modalitetin demonstrativ brenda 5 minutave. (shihni Modaliteti i demonstrimit)

Informacione të tjera:

- Vini në funksionim InfinitySpring. (shihni 4.2 Vënia në funksionim e InfinitySpring*) *
- Vini në funksionim HydroBreeze. (shihni 4.3 Vënia në funksionim e HydroBreeze*) *
- Vini në funksionim SmartDevice. (shihni 1.3 SmartDevice) dhe (shihni WLAN)

Shënim

Prodhuesi këshillon:

- ▶ Futja e ushqimeve: pritni rreth 6 orë derisa të arrihet temperatura e vendosur.
- ▶ Ndiqni udhëzimet për ruajtjen. (shihni 5.1 Udhëzime për ruajtjen)

Shënim

Aksesorët mund t'i blini në dyqanin Liebherr-Hausgeräte në adresën e internetit home.liebherr.com/shop/de/deu/zubehor.html.

4.2 Vënia në funksionim e InfinitySpring*

Nëse pajisja juaj është e pajisur me InfinitySpring, duhet që **përpara përdorimit të parë** të nxirrni ajrin nga sistemi i ujit për InfinitySpring dhe ta pastroni InfinitySpring.

Sigurohuni që janë përbushur kushtet e mëposhtme:

- Lidhja e sistemit të furnizimit me ujë është realizuar. Shihni Installation Guide ose manualin e montimit.
- Depozita e ujit është vendosur. Shihni Installation Guide ose manualin e montimit.
- Filtri i ujit është vendosur. Shihni Installation Guide ose manualin e montimit.*
- Pajisja është lidhur plotësisht.

4.2.1 Nxjerrja e ajrit nga sistemi i furnizimit me ujë

- ▶ Hapni derën e pajisjes.
- ▶ Ngjishni gotën e ujit në pjesën e poshtme të dispenserit të InfinitySpring.
- ▷ Pjesa e sipërme zgjatet jashtë dhe ajri del jashtë ose uji rrjedh brenda në gotë.

- ▶ Vazhdoni me procesin derisa uji të rrjedhë njëtrajtësisht në gotë.
- ▷ Ajri është nxjerrë jashtë sistemit të ujit.

4.2.2 Pastrimi i InfinitySpring

(shihni 9.6.5 Pastrimi i InfinitySpring*)

4.3 Vënia në funksionim e HydroBreeze*

Nëse pajisja juaj është e pajisur me sHydroBreeze, duhet që **përpara përdorimit të parë** ta pastroni HydroBreeze.

Sigurohuni që janë përbushur kushtet e mëposhtme:

- Pajisja është lidhur plotësisht.
- ▶ Pastroni HydroBreeze. (shihni 9.6.6 Pastrimi i HydroBreeze*)
- ▶ Mbushni depozitën e ujit. (shihni 8.10.1 Mbushja e depozitës së ujit)
- ▶ Aktivizoni HydroBreeze. (shihni HydroBreeze*)

5 Ruajtja

5.1 Udhëzime për ruajtjen



PARALAJMËRIM

Rrezik zjarri

- ▶ Mos përdorni asnjë pajisje elektrike në hapësirën e pajisjes për ushqimet, nëse kjo nuk rekomandohet nga prodhuesi.

Shënim

Konsumi i energjisë rritet dhe performanca e ftohjes zvogëlohet kur qarkullimi i ajrit nuk mjafton.

- ▶ Mbani gjithmonë të lira kanalet e ajrit.

Ndiqni specifikimet e mëposhtme për ruajtjen:

- Mbani të lira kanalet e ajrit brenda në faqen e pasme.
- Mbani të lira kanalet e ajrit në ventilator.
- Paketoni në enë/kuti të mbyllura ose mbuloni ushqimet që marrin ose lëshojnë lehtë aromat ose shijet.
- Paketoni në enë/kuti të mbyllur e të pastër mishin ose peshkun e pagatuar. Në këtë mënyrë parandaloni që mishi ose peshku të prekin ushqimet e tjera ose që të pikojnë sipër tyre.
- Ruani lëngjet në enë të mbyllura.
- Vendosni ushqimet me distancë nga njëra-tjetra, me qëllim që ajri të mund të qarkullojë mirë.
- Vendosni ushqimet në ruajtje në përputhje me specifikimet në paketim.
- Mbani gjithmonë parasysh datën e dhënë për afatin e përdorimit, e cila ndodhet në paketim.

Shënim

Mosndjekja e këtyre këshillave mund të rezultojë në prishjen e ushqimeve.

5.2 Pjesa e ftohjes

Nëpërmjet qarkullimit të ajrit në pajisje krijohet zona me temperatura të ndryshme. Zonat me temperatura të ndryshme i shihni te pasqyra e pajisjes dhe pjesëve. (shihni 1.2 Pasqyra e pajisjes dhe pjesëve)

5.2.1 Sistemimi i ushqimeve

- ▶ Pjesa e sipërme dhe te dera: Vendosni në ruajtje gjalpin, djathin, konservat dhe tubetat.

- Zona me temperaturën më të ftohtë: Vendosni në ruajtje ushqimet që prishen lehtë, si ushqimet e gatshme.

5.3 BioFresh

BioFresh zgjat kohën e ruajtjes për disa ushqime të freskëta, në krahasim me ftohjen e zakonshme.

Shënim

Nëse temperaturat ulen nën 0 °C, ushqimet mund të ngrijnë.

- Perimet e ndjeshme ndaj të ftohtë, si trangujt, patëllxhanët, kunguj dhe frutat tropikale të ndjeshme ndaj të ftohtë vendosini në ruajtje në pjesën e ftohjes.

5.3.1 Fruit & Vegetable-Safe

Këtu krijohet një klimë ruajtjeje afër 0 °C. Kapaku hermetik kujdeset për lagështinë e vazhdueshme të ajrit. Kjo klimë ruajtjeje është e përshtatshme për ruajtjen e ushqimeve jo të paketuara dhe që kanë vetë lagështi të lartë (p.sh. sallatë, perime, fruta).

Lagështia e ajrit në ndarje varet nga përmbajtja e lagështisë së produktit që vendoset në ftohje dhe nga shpeshësia e hapjes. Ju mund ta rregulloni lagështinë e ajrit. (shihni 8.9 Rregullimi i lagështisë)

Sistemimi i ushqimeve*

- Vendosni në ruajtje frutat dhe perimet jo të paketuara. Nëse lagështia e ajrit është tepër e lartë:
- Rregulloni lagështinë e ajrit. (shihni 8.9 Rregullimi i lagështisë)

5.3.2 Meat & Dairy-Safe

Këtu krijohet një klimë ruajtjeje afër 0 °C. Kjo klimë ruajtjeje është e përshtatshme për ushqime delikate (p.sh. produkte bulmeti, mish, peshk, sallam).*

Këtu krijohet një klimë ruajtjeje afër 0 °C. Kjo klimë ruajtjeje është e përshtatshme për ushqime delikate (p.sh. produkte bulmeti, mish, sallam).*

Sistemimi i ushqimeve*

- Vendosni në ruajtje ushqimet e thata ose të paketuara.

5.3.3 Fish & Seafood-Safe -2°C | 0°C

*

Këtu krijohet një klimë ruajtjeje midis -2 °C dhe 0 °C. Kjo klimë ruajtjeje është e përshtatshme për ushqime të thata ose të paketuara (p.sh. produkte bulmeti, mish, peshk, fruta deti, sallam).

Ndarja përfshin një kosh Fish & Seafood, që mund ta shtyni ose ta tërhiqni jashtë.

Ju mund ta vendosni temperaturën nëpërmjet ekranit Touch & Swipe. Ndarja në zona me temperaturë të ndryshme është e mundur vetëm kur koshi Fish & Seafood është i vendosur. (shihni Temperatura)

Janë të mundura kombinimet mëposhtme të temperaturës:



Fig. 6

Sistemimi i ushqimeve

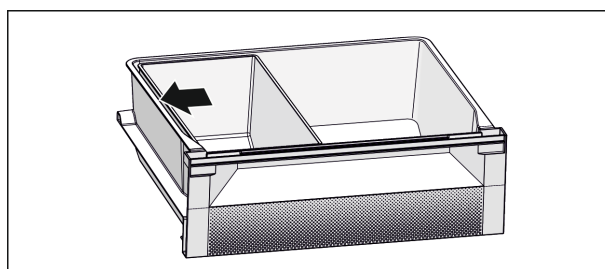


Fig. 7

- Për një funksion optimal të ftohjes: Poziciononi koshin Fish & Seafood siç tregohet në figurë (shihni Fig. 7).
- Zona e temperaturës -2 °C: Vendosni në ruajtje fruta deti ose peshk të freskët.
- Zona e temperaturës 0 °C: Vendosni në ruajtje produktet e bulmetit ose mishin e paketuar.

Shënim

Performancën më të mirë të konsumit të energjisë e arrini në kombinimin e temperaturës **0 °C / 0 °C**.

Në kombinimin e temperaturës **-2 °C / 0 °C** dhe **-2 °C / -2 °C** konsumi i energjisë rritet paksa.

5.4 Kohët e ruajtjes

Kohët e treguara të ruajtjes janë vlera orientuese.

Për ushqimet me specifikim të afatit të përdorimit vlen gjithmonë data e përcaktuar në paketim.

5.4.1 Ndarja e ftohjes

Vlen data e dhënë mbi paketim për afatin e përdorimit.

5.4.2 BioFresh

Vlerat orientuese për kohën e ruajtjes te Meat & Dairy-Safe*		
Vlerat orientuese për kohën e ruajtjes me HumidityPlus të çaktivizuar*		
Gjalpë	në 1 °C	deri në 90 ditë
Djathë i fortë	në 1 °C	deri në 110 ditë
Qumësht	në 1 °C	deri në 12 ditë
Sallame, të prerë në feta	në 1 °C	deri në 8 ditë
Shpendë	në 1 °C	deri në 6 ditë
Mish derri	në 1 °C	deri në 6 ditë
Mish gjedhi	në 1 °C	deri në 6 ditë
Mish i egër gjahu	në 1 °C	deri në 6 ditë

Shënim

- Mbani parasysh se ushqimet e pasura me proteina prishen më shpejt. D.m.th. që molusqet dhe krustacet prishen më shpejt sesa peshku, dhe peshku priset më shpejt sesa mishin.

Vlerat orientuese për kohën e ruajtjes te Fruit & Vegetable-Safe*		
Vlerat orientuese për kohën e ruajtjes me HumidityPlus të aktivizuar*		
Perime, sallata		
Karçof	në 1 °C	deri në 14 ditë

Kursimi i energjisë

Vlerat orientuese për kohën e ruajtjes te Fruit & Vegetable-Safe*		
Vlerat orientuese për kohën e ruajtjes me HumidityPlus të aktivizuar*		
Selino	në 1 °C	deri në 28 ditë
Lulelakër	në 1 °C	deri në 21 ditë
Brokoli	në 1 °C	deri në 13 ditë
Çikore	në 1 °C	deri në 27 ditë
Marule	në 1 °C	deri në 19 ditë
Bizele	në 1 °C	deri në 14 ditë
Kale jeshile	në 1 °C	deri në 14 ditë
Karota	në 1 °C	deri në 80 ditë
Hudhër	në 1 °C	deri në 160 ditë
Lakër rrepë	në 1 °C	deri në 14 ditë
Sallatë e rumbullt	në 1 °C	deri në 13 ditë
Lakra	në 1 °C	deri në 13 ditë
Presh	në 1 °C	deri në 29 ditë
Kërpudha	në 1 °C	deri në 7 ditë
Rrepa	në 1 °C	deri në 10 ditë
Lakër Brukseli	në 1 °C	deri në 20 ditë
Shpargull	në 1 °C	deri në 18 ditë
Spinaq	në 1 °C	deri në 13 ditë
Lakër kaçurrele	në 1 °C	deri në 20 ditë
Fruta		
Kajsi	në 1 °C	deri në 13 ditë
Mollë	në 1 °C	deri në 80 ditë
Dardha	në 1 °C	deri në 55 ditë
Boronica	në 1 °C	deri në 3 ditë
Hurma arabie	në 1 °C	deri në 180 ditë
Luleshtrydhe	në 1 °C	deri në 7 ditë
Fiq	në 1 °C	deri në 7 ditë
Kulumbri	në 1 °C	deri në 9 ditë
Mjedra	në 1 °C	deri në 3 ditë
Rrush serezi	në 1 °C	deri në 7 ditë
Qersh, të ëmbla	në 1 °C	deri në 14 ditë
Kivi	në 1 °C	deri në 80 ditë
Pjeshkë	në 1 °C	deri në 13 ditë
Kumbulla	në 1 °C	deri në 20 ditë
Boronicë e kuqe	në 1 °C	deri në 60 ditë
Rubarbe	në 1 °C	deri në 13 ditë
Rrush frëngu	në 1 °C	deri në 13 ditë
Rrush	në 1 °C	deri në 29 ditë
Vlerat orientuese për kohën e ruajtjes te Fish & Seafood-Safe*		
Fruta deti		
Gaforre	në -2 °C	deri në 4 ditë

Vlerat orientuese për kohën e ruajtjes te Fish & Seafood-Safe*		
Midhje	në -2 °C	deri në 6 ditë
Sushi	në -2 °C	deri në 4 ditë
Peshk	në -2 °C	deri në 4 ditë

6 Kursimi i energjisë

- Kujdesuni gjithmonë për qarkullimin e mirë të ajrit dhe për ajrimin. Mos i mbulonni vrimat ose grilat e ajrimit.
- Mbani gjithmonë të lira kanalet e ajrit të ventilatorit.
- Mos e instaloni pajisjen në një vend në rrezet direkte të diellit, pranë sobës, sistemit të ngrohjes dhe të ngjashme.
- Konsumi i energjisë varet nga kushtet e instalimit, për shembull nga temperatura e ambientit (shihni 1.4 Fusha e përdorimit e pajisjes). Kur temperatura e ambientit është më e ngrohtë, atëherë konsumi i energjisë mund të rritet.
- Hapeni pajisjen mundësisht sa më pak kohë.
- Sa më e ulët të vendoset temperatura, aq më i lartë do të jetë konsumi i energjisë.
- Sistemimi i ushqimeve të ndara: home.liebherr.com/food.
- Të gjitha ushqimet vendosini në ruajtje të paketuara mirë dhe të mbuluara. Kështu shmanget formimi akullit/borës.
- Nxirrini ushqimet nga frigoriferi në kohën e nevojshme, në mënyrë që ato të mos ngrohen shumë.
- Futja e ushqimeve të ngrohta: në fillim lërinë të ftohen në temperaturën e dhomës.
- Në rastin e pushimeve të gjata, përdorni HolidayMode (shihni HolidayMode).

7 Përdorimi

7.1 Elementët e komandimit dhe tregues

7.1.1 Treguesi Status

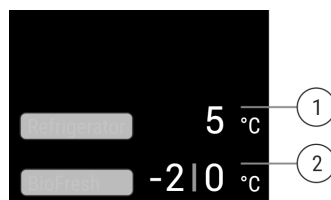


Fig. 8

(1) Treguesi i temperaturës ndarja e ftohjes*

(2) Treguesi i temperaturës BioFresh (Fish & SeaFood-Safe)*

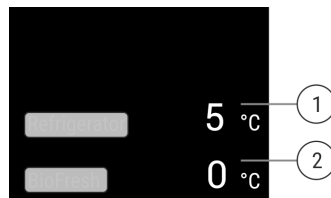


Fig. 9






(1) Treguesi i temperaturës ndarja e ftohjes*

(2) Treguesi i temperaturës BioFresh*

Treguesi Status tregon temperaturat e vendosura dhe është treguesi fillestar i rregullimeve. Që aty vijohet me navigimin në funksionet dhe cilësimet e tjera të pajisjes.

7.1.2 Simbolet treguese

Simbolet treguese janë informacion rreth gjendjes aktuale të pajisjes.

Simboli	Gjendja e pajisjes
	Standby Pajisja ose zona e temperaturës është e fikur.
	Numër që pulson Pajisja është duke punuar. Temperatura pulson derisa të arrihet vlera e vendosur.
	
	Simbol që pulson Pajisja është duke punuar. Rregullimi po pranohet.
	

7.2 Funksonet e pajisjes

7.2.1 Udhëzime për funksionet e pajisjes

Funksionet e pajisjes janë konfiguruar në mënyrë të tillë nga fabrika që pajisja juaj të jetë plotësisht funksionale.

Përpara se të ndryshoni, të aktivizoni ose të çaktivizoni funksionet e pajisjes, sigurohuni që janë përbushur kushtet e mëposhtme:

- Ju keni lexuar dhe keni kuptuar përshkrimet për mënyrën e funksionimit të ekranit.
- Ju jeni familjarizuar me elementët e komandimit dhe elementët tregues të pajisjes suaj.

Fikja e pajisjes

Ky cilësim mundëson fikjen e të gjithë pajisjes.

Fikja e të gjithë pajisjes



Fig. 10

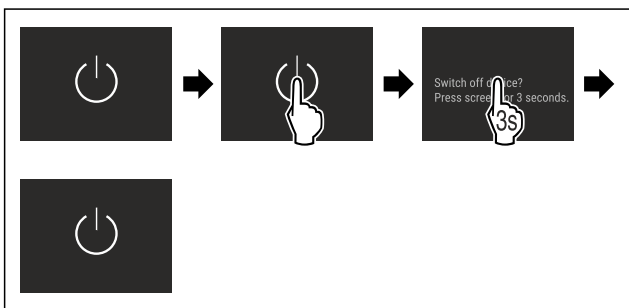


Fig. 11

- ▷ Çaktivizuar: Ekranit bëhet i zi.

WLAN

Me këtë funksion ju lidhni pajisjen tuaj me rrjetin WLAN. Atë mund ta komandoni më pas përmes aplikacionit SmartDevice nga një pajisje fundore celulare. Me këtë funksion ju mund të ndani përsëri ose të rivendosni lidhjen në rrjetin WLAN.

Informacione të tjera për SmartDevice: (shihni 1.3 SmartDevice)

Shënim

Funksioni SmartDevice nuk ofrohet në shtetet e mëposhtme: Rusi, Bjellorusi, Kazakistan.

Realizimi i lidhjes me WLAN herën e parë

Sigurohuni që janë përbushur kushtet e mëposhtme:

- Aplikacioni SmartDevice është instaluar (shihni apps.home.liebherr.com).
- Regjistrimi në aplikacionin SmartDevice ka përfunduar.



Fig. 12

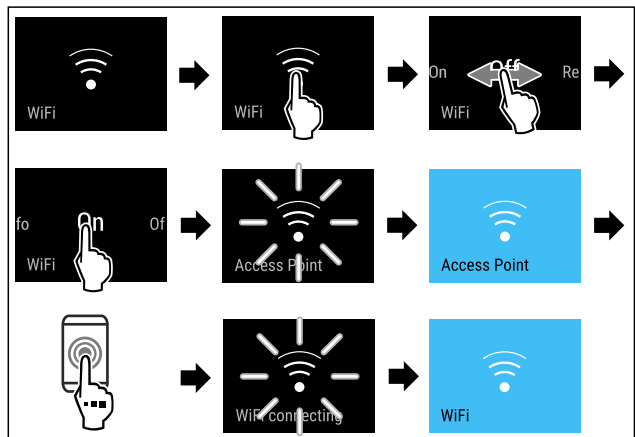


Fig. 13

- Kryeni hapat e veprimeve siç tregohet në figurë.
- ▷ Lidhja është vendosur.

Shkëputja e lidhjes me WLAN



Fig. 14

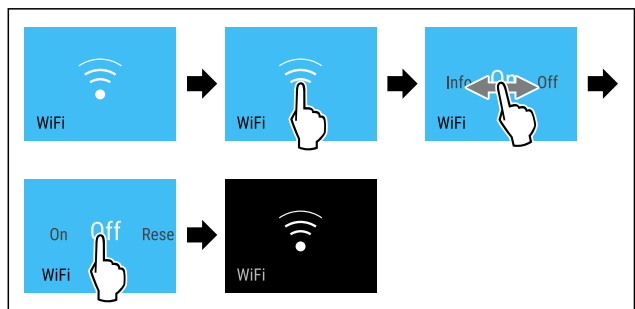


Fig. 15

- Kryeni hapat e veprimeve siç tregohet në figurë.
- ▷ Lidhja është shkëputur.

Përdorimi

Rivendosja e lidhjes me WLAN



Fig. 16

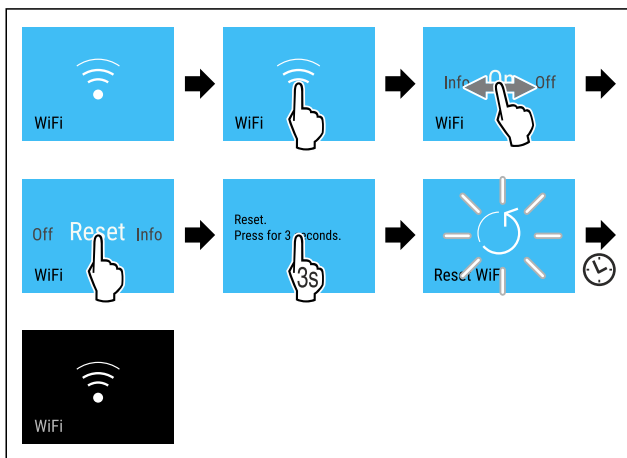


Fig. 17

- Kryeni hapat e veprimeve siç tregohet në figurë.
- ▷ Lidhja me WLAN dhe rregullimet e tjera të WLAN rikthehen në cilësimet nga fabrika.

Shfaqja e informacioneve për lidhjen me WLAN



Fig. 18

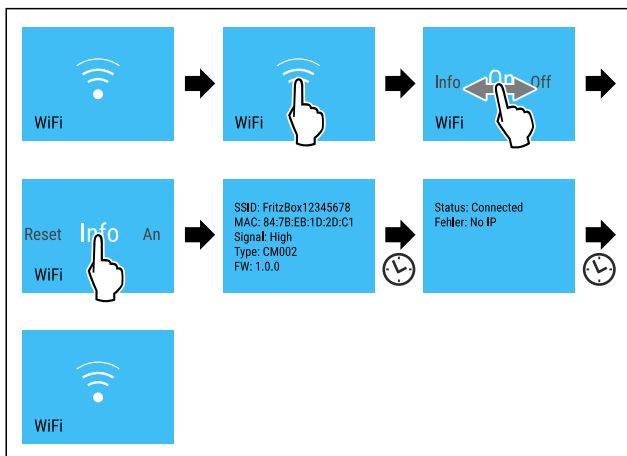


Fig. 19 *

- Kryeni hapat e veprimeve siç tregohet në figurë.

5 °C Temperatura

Me këtë funksion ju vendosni temperaturën. Temperatura varet nga faktorët e mëposhtëm:

- shpeshësia e hapjes së derës
- kohëzgjatja e hapjes së derës
- temperatura e dhomës në vendin e instalimit
- lloji, temperatura dhe sasia e ushqimit

Zona e temperaturës	Cilësimi i rekomanduar
5 °C Pjesa e ftohjes	5 °C

Zona e temperaturës	Cilësimi i rekomanduar
0 °C BioFresh*	(shihni Vendosja e temperaturës në BioFresh)*

Vendosja e temperaturës në ndarjen e ftohjes

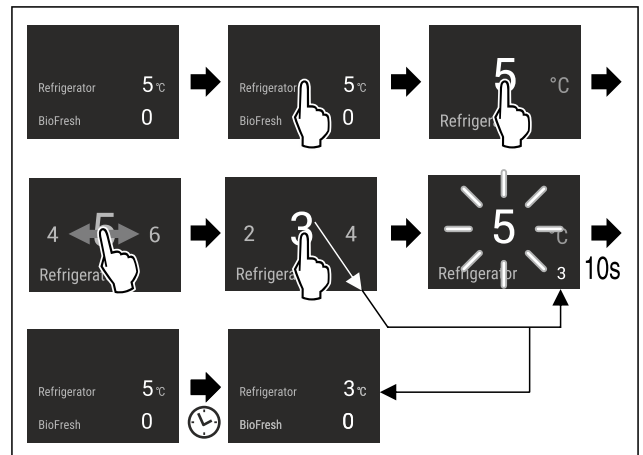


Fig. 20

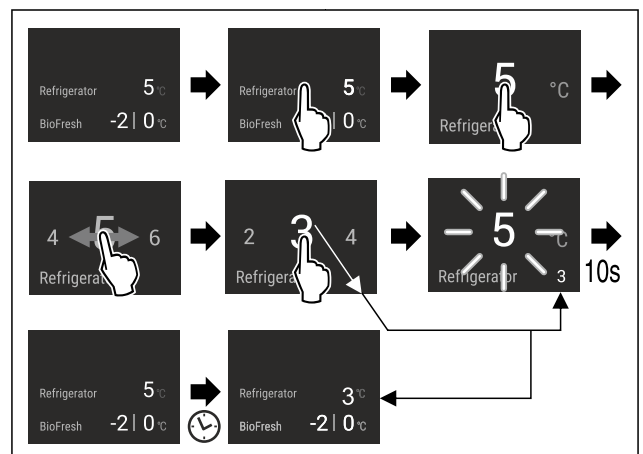


Fig. 20

- Kryeni hapat e veprimeve siç tregohet në figurë.
- ▷ Temperatura vendoset.

Vendosja e temperaturës në BioFresh

Temperaturën mund ta rregulloni me **BioFresh B-Value** në menynë e klientit.

°C/°F Njësia e temperaturës

Me këtë funksion ju vendosni njësinë e temperaturës. Ju mund të vendosni gradë Celsius ose gradë Fahrenheit si njësi të temperaturës.

Vendosja e njësisë së temperaturës



Fig. 21

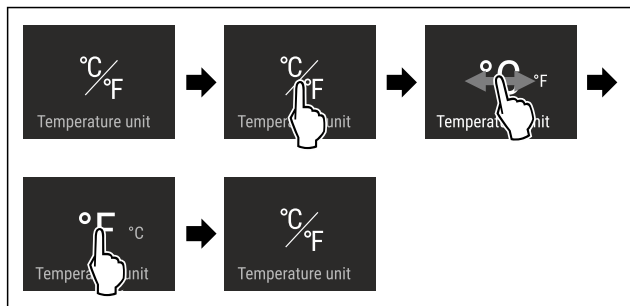


Fig. 22 Shembull ilustrues: Ndërrimi nga gradë Celsius në gradë Fahrenheit.

- ▶ Kryeni hapat e veprimeve siç tregohet në figurë.
- ▷ Njësia e temperaturës do të vendoset.

B5 BioFresh B-Value

Temperatura në ndarjen BioFresh në momentin e dërgimit nga fabrika është e caktuar në vlerën **B5**. Treguesi i statusit në ekran tregon temperaturën e saktë të caktuar në ndarjen BioFresh.

Ju mund ta ndryshoni paksa këtë vlerë, kur kjo nevojitet për shkak të temperaturës më të lartë ose më të ulët të ambientit. Gjatë rregullimit të vlerës mbani parasysht sa më poshtë:

Vlera	Përshkrimi
B1	Temperatura më e ulët
B1-B4	Temperatura mund të bjerë nën 0 °C, kështu që ushqimet mund të ngrijnë paksa.
B5	Temperatura e paracaktuar
B9	Temperatura më e lartë

BioFresh B-Value

Zgjedhja e cilësimit

- ▶ Vendosni vlerën në menyë e klientit .

D1 D-Value

D-Value për pajisjen tuaj është caktuar nga fabrika dhe nuk lejohet të ndryshohet.

* SuperCool

Me këtë funksion aktivizoni performancën më të lartë të freskimit. Si rezultat arrini temperatura freskimi më të ulët. Funksioni lidhet me ndarjen e ftohjes Fig. 1 (A)

Përdorimi:

- Ftohni shpejt sasi të mëdha të ushqimit.

Aktivizimi /çaktivizimi i funksionit

- ▶ Futja e ushqimeve në ndarjen e ftohjes: Aktivizoni funksionin gjatë futjes së ushqimeve.
- ▶ Aktivizimi / çaktivizimi .

-ose-

- ▶ Aktivizimi / çaktivizimi nga aplikacioni SmartDevice.

Funksioni do të çaktivizohet automatikisht. Pas kësaj, pajisja vazhdon të punojë me operimin normal. Temperatura rregullohet sërish në vlerën e vendosur.

HolidayMode

Ky funksion kujdeset për konsumin minimal të energjisë gjatë një mungese të gjatë. Temperatura e ndarjes së ftohjes vendoset në 15 °C dhe kur arrihet, kjo tregohet në ekranin e statusit.

Përdorimi:

- Kurseni energji gjatë një mungese të gjatë.
- Shmangni erërat e këqija dhe formimin e myket gjatë një mungese të gjatë.

Aktivizimi /çaktivizimi i funksionit

- ▶ Zbrazni plotësisht ndarjen e ftohjes.
- ▶ Aktivizoni / çaktivizoni.
- ▷ Aktivizuar: Temperatura e ftohjes rritet.
- ▷ Çaktivizuar: rivendoset përsëri temperatura e vendosur më parë.

SabbathMode

Me këtë funksion ju aktivizoni ose çaktivizoni SabbathMode. Kur e aktivizoni këtë funksion, disa funksione elektronike do të çaktivizohen. Në këtë mënyrë, pajisja juaj përmbush kërkesat fetare për festat hebraike, si për shembull në Shabat dhe plotëson certifikimin STAR-K Kosher.

Gjendja e pajisjes me SabbathMode aktiv
Treguesi i statusit tregon pa ndërprerje SabbathMode.
Të gjitha funksionet në ekran përveç funksionit Çaktivizimi i SabbathMode janë të bllokuara.
Të gjitha funksionet mbeten aktive.
Ekрани qëndron i ndriçuar kur mbyllni derën.
Ndriçimi i brendshëm është i çaktivizuar.
Kujtesat nuk ekzekutohen. Intervali kohor i vendosur ndalohet.
Kujtesat dhe paralajmërimet nuk shfaqen.
Nuk ka asnjë alarm të derës.
Nuk ka asnjë alarm të temperaturës.
InfinitySpring është jashtë funksioni.*
Cikli i shkrirjes punon vetëm sipas kohës së paracaktuar, pa marrë parasysht përdorimin e pajisjes.
Pas një ndërprerjeje të energjisë elektrike, pajisja rikthehet në SabbathMode.

Gjendja e pajisjes

Shënim

Kjo pajisje mban certifikimin e institutit "Institute for Science and Halacha". (www.machonhalacha.co.il)

Një listë të pajisjeve të certifikuara nga STAR-K e gjeni në www.star-k.org/appliances.

Përdorimi

Aktivizimi i SabbathMode



PARALAJMËRIM

Rrezik helmimi nga ushqimi i prishur!

Nëse keni aktivizuar SabbathMode dhe ndodh një ndërprerje e energjisë elektrike, në treguesin e statusit nuk shfaqet asnjë mesazh për ndërprerjen e energjisë elektrike. Pasi ndërprerja e energjisë elektrike të ketë përfunduar, pajisja vazhdon sërish punën në SabbathMode. Për shkak të ndërprerjes së energjisë elektrike ushqimet mund të prishen dhe konsumimi i tyre mund të shkaktojë helmim nga ushqimi.

Pas një ndërprerjeje të energjisë elektrike:

- Mos konsumi ushqimet që kanë qenë të ngrira dhe janë shkrirë.



Fig. 23



Fig. 24

- Kryeni hapat e veprimeve siç tregohet në figurë.
- ▷ SabbathMode është aktivizuar.
- ▷ Treguesi i statusit tregon pa ndërprerje SabbathMode.

Çaktivizimi i SabbathMode

Modaliteti SabbathMode çaktivizohet automatikisht pas 80 orësh. Megjithatë, ju mund ta çaktivizoni modalitetin SabbathMode edhe manualisht në çdo kohë:

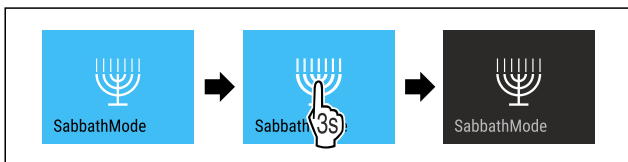


Fig. 25

- Kryeni hapat e veprimeve siç tregohet në figurë.
- ▷ SabbathMode është çaktivizuar.



EnergySaver

Ky funksion aktivizon ose çaktivizon modalitetin e kursimit të energjisë. Nëse aktivizoni këtë funksion, konsumi i energjisë ulet dhe temperatura rritet me 2 °C në pajisje. Ushqimet qëndrojnë të freskëta, por kohëzgjatja e ruajtjes së tyre shkurtohet.

Zona e temperaturës	Cilësimi rekomanduar	Temperatura me EnergySaver aktiv
5 °C Pjesa e ftohjes	5 °C	7 °C

Temperaturat

Aktivizimi i EnergySaver



Fig. 26

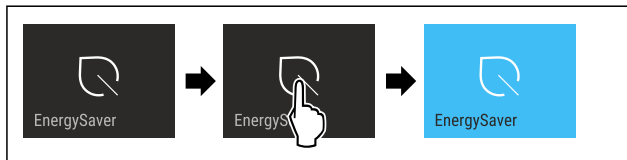


Fig. 27

- Kryeni hapat e veprimeve siç tregohet në figurë.
- ▷ Modaliteti i kursimit të energjisë aktivizohet.

Çaktivizimi i EnergySaver



Fig. 28

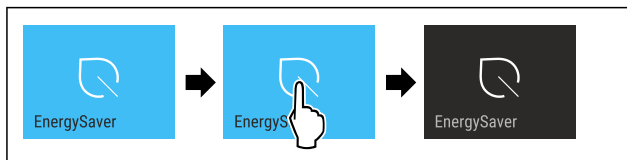


Fig. 29

- Kryeni hapat e veprimeve siç tregohet në figurë.
- ▷ Modaliteti i kursimit të energjisë çaktivizohet.



HydroBreeze*

Me këtë funksion ju aktivizoni ose çaktivizoni HydroBreeze. Nëse e aktivizoni funksionin, atëherë HydroBreeze krijon në BioFresh-Safe një mjegull të imët të freskët. Si rezultat, zgjatet afati i ruajtjes së sallatës, të perimeve dhe të frutave të papaketuara, që kanë lagështi të vetën të lartë.

Nëse e aktivizoni funksionin, atëherë HydroBreeze aktivizohet për 4 sekonda në çdo 90 minuta kur dera është e mbyllur. Kur hapni derën, atëherë HydroBreeze aktivizohet në varësi të rregullimit:

Vlera	Përshkrimi
1	HydroBreeze është aktiv për 4 sekonda me derën e hapur.
2	HydroBreeze është aktiv për 6 sekonda me derën e hapur.
3	HydroBreeze është aktiv për 8 sekonda me derën e hapur.
Çaktivizuar (cilësimi paracaktuar)	HydroBreeze është çaktivizuar.

Kohëzgjatja e HydroBreeze me derën e hapur

Aktivizimi i HydroBreeze

Shënim

Nëse e aktivizoni HydroBreeze por nuk vendosni asnjë ushqim për ruajtje në sirtar, në fundin e sirtarit krijohet ujë i kondensuar.

► Aktivizoni HydroBreeze vetëm kur vendosni në sirtar ushqime për ruajtje.

Sigurohuni që janë përmbushur kushtet e mëposhtme:

- HydroBreeze është pastruar. (shihni 9.6.6 Pastrimi i HydroBreeze*)
- Depozita e ujit është e mbushur. (shihni 8.10.1 Mbushja e depozitës së ujit)

Ju aktivizoni HydroBreeze, duke zgjedhur një vlerë për kohëzgjatjen e HydroBreeze:



Fig. 30

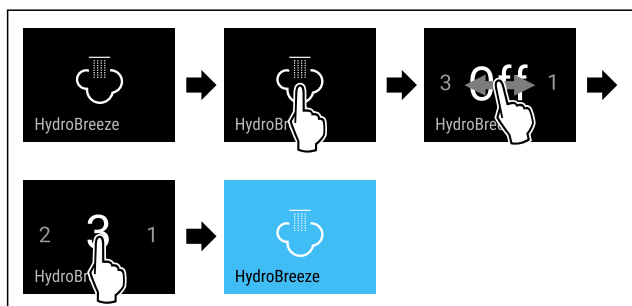


Fig. 31 Shembull ilustrues: Aktivizimi i HydroBreeze me vlerën 3.

- Kryeni hapat e veprimeve siç tregohet në figurë.
- ▷ HydroBreeze është aktivizuar.

Çaktivizimi i HydroBreeze



Fig. 32

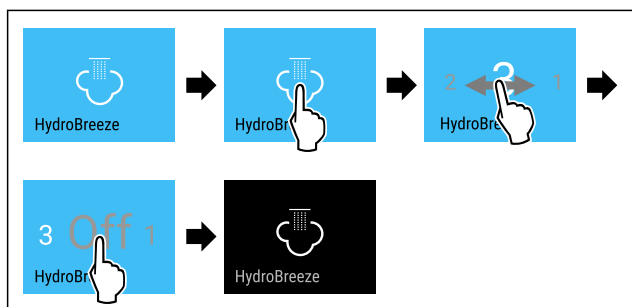


Fig. 33

- Kryeni hapat e veprimeve siç tregohet në figurë.
- ▷ HydroBreeze është çaktivizuar.

CleaningMode

Me këtë funksion ju aktivizoni ose çaktivizoni CleaningMode. Modaliteti CleaningMode mundëson pastrimin komod të pajisjes.

Ky cilësim lidhet me pjesën e ftohjes.

Përdorimi:

- Pastroni pjesën e ftohjes. (shihni 9.6 Pastrimi i pajisjes)
- Pastroni InfinitySpring. (shihni 9.6.5 Pastrimi i InfinitySpring*) *

Gjendja e pajisjes me CleaningMode aktiv
Treguesi i statusit tregon pa ndërprerje CleaningMode.
Pjesa e ftohjes është e çaktivizuar.
Ndriçimi i brendshëm është i aktivizuar.
Kujtesat dhe paralajmërimet nuk shfaqen. Nuk tingëllon asnjë sinjal akustik.
InfinitySpring është jashtë funksioni.*

Gjendja e pajisjes

Aktivizimi i CleaningMode

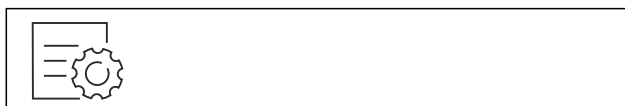


Fig. 34



Fig. 35

- Kryeni hapat e veprimeve siç tregohet në figurë.
- ▷ CleaningMode është aktivizuar.
- ▷ Treguesi i statusit tregon pa ndërprerje CleaningMode.

Çaktivizimi i CleaningMode

Modaliteti CleaningMode çaktivizohet automatikisht pas 60 minutash. Megjithatë, ju mund ta çaktivizoni modalitetin CleaningMode edhe manualisht në çdo kohë:



Fig. 36

- Kryeni hapat e veprimeve siç tregohet në figurë.
- ▷ CleaningMode është çaktivizuar.
- ▷ Pajisja ftoh në temperaturën e vendosur më parë.



Niveli i dritës së ekranit

Me këtë funksion ju rregulloni në mënyrë graduale nivelin e dritës së ekranit.

Ju mund të vendosni nivelet e mëposhtme të dritës:

- 40 %
- 60 %
- 80 %
- 100 %

Vendosja e nivelit të dritës së ekranit



Fig. 37

Përdorimi

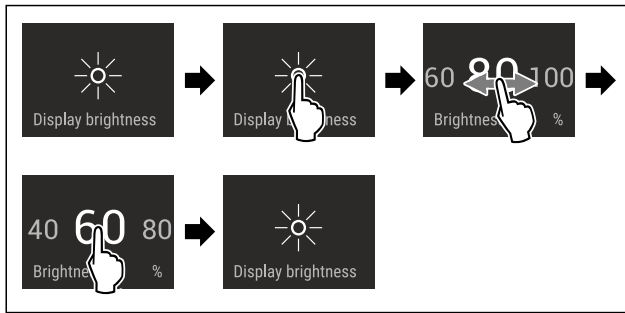


Fig. 38 Shembull ilustrues: Ndërimi nga 80% në 60%.

- Kryeni hapat e veprimeve siç tregohet në figurë.
- ▷ Niveli i dritës së ekranit do të vendoset.



Alarmi i derës

Ky cilësim mundëson vendosjen e kohës se deri kur bie alarmi i derës (shihni Mbyllja e derës).

Këtu mund të vendosen vlerat e mëposhtme:

- 1 min
- 2 min
- 3 min
- Fikur

Zgjedhja e cilësimit

- Vendosja e vlerës (shihni 7.3 Mesazhet e gabimeve).



Blokimi i panelit

Me këtë funksion ju aktivizoni ose çaktivizoni bllokimin e panelit. Bllokimi i panelit parandalon përdorimin pa dashje të pajisjes, p.sh. nga fëmijët.

Përdorimi:

- Shmangni ndryshimin pa qëllim të funksioneve.
- Shmangni fikjen pa qëllim të pajisjes.
- Shmangni rregullimin pa qëllim të temperaturës.

Aktivizimi i bllokimit të panelit

Nëse aktivizoni bllokimin e panelit, atëherë ju mund të navigoni më tutje nëpër meny, por nuk mund të zgjidhni apo të ndryshoni funksionet e tjera.



Fig. 39

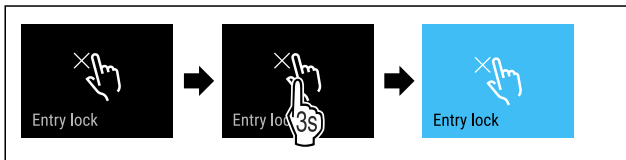


Fig. 40

- Kryeni hapat e veprimeve siç tregohet në figurë.
- ▷ Bllokimi i panelit do të aktivizohet.

Çaktivizimi i bllokimit të panelit

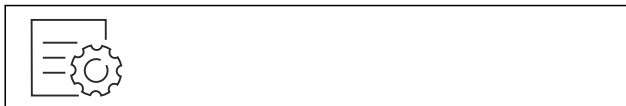


Fig. 41

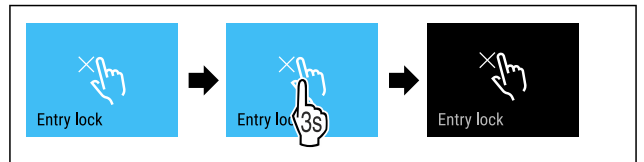


Fig. 42

- Kryeni hapat e veprimeve siç tregohet në figurë.
- ▷ Bllokimi i panelit do të çaktivizohet.



Gjuha

Me këtë funksion ju vendosni gjuhën e afishimit.

Ju mund të vendosni gjuhët e mëposhtme:

- Gjermanisht
- Anglisht
- Frëngjisht
- Spanjisht
- Italisht
- Holandisht
- Çekisht
- Polonisht
- Portugalisht
- Rusisht
- Kinezisht

Vendosja e gjuhës

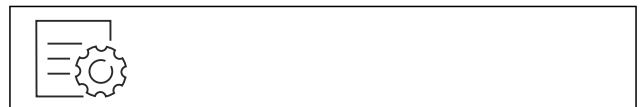


Fig. 43

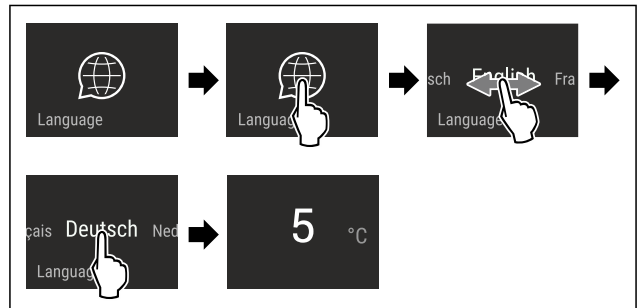


Fig. 44 Shembull ilustrues sipas gjuhës dhe temperaturës

- Kryeni hapat e veprimeve siç tregohet në figurë.
- ▷ Gjuha do të vendoset.
- ▷ Ekranin kthehet pas tek treguesi i statusit.



Informacion

Ky cilësim bën të mundur leximin e informacioneve të pajisjes, si dhe aksesin në menynë për klientin.

Këtu mund të lexohen informacionet e mëposhtme:

- Emri i modelit
- Indeksi
- Numri i serisë
- Numri i shërbimit

Hapja e informacioneve të pajisjes

- Rrëshqitni gishtin në ekran derisa të shfaqen cilësimet.
- Konfirmoni tregimin.

- ▶ Rrëshqitni gishtin në ekran derisa të shfaqet informacioni.
- ▶ Lexoni informacionet e pajisjes.

Kujtesa

Kujtesat shfaqen në mënyrë akustike nëpërmjet një tingulli sinjalizues dhe në mënyrë vizuale nëpërmjet një simboli në ekran. Tingulli sinjalizues vjen duke u rritur vazhdimisht derisa mesazhi të përfundojë.

Vendosja e filtrit të ujit*

Ky mesazh shfaqet kur filtri i ujit duhet ndërruar.

- ▶ Ndërroni filtrin e ujit çdo gjashtë muaj.
- ▶ Konfirmoni mesazhin.
- ▷ Intervali i mirëmbajtjes fillon nga e para.
- ▷ Filtri i ujit garanton cilësi optimale të ujit.

Zëvendësimi i filtrit me karbon aktiv të FreshAir

Ky mesazh shfaqet kur filtri i ajrit duhet ndërruar.

- ▶ Ndërroni filtrin e ajrit çdo gjashtë muaj.
- ▶ Konfirmoni mesazhin.
- ▷ Intervali i mirëmbajtjes fillon nga e para.
- ▷ Filtri i ajrit garanton cilësi optimale të ajrit në frigorifer.

Aktivizimi i cilësimit

- ▶ Aktivizimi / çaktivizimi .

Modaliteti i demonstrimit

Modaliteti i demonstrimit është një funksion i veçantë për shitësit, që të mund të prezantojnë funksionet e pajisjes. Nëse e aktivizoni modalitetin e demonstrimit, atëherë të gjitha funksionet teknike të ftohjes çaktivizohen.

Nëse kur ndizni pajisjen shfaqet një "Demo" tek treguesi i statusit, kjo tregon se modaliteti i demonstrimit është aktivizuar më parë.

Nëse e aktivizoni modalitetin e demonstrimit dhe pastaj e çaktivizoni përsëri, pajisja rikthehet në cilësimet e fabrikës. (shihni Rivendosja në gjendje fillestare)

Aktivizimi i modalitetit të demonstrimit



Fig. 45

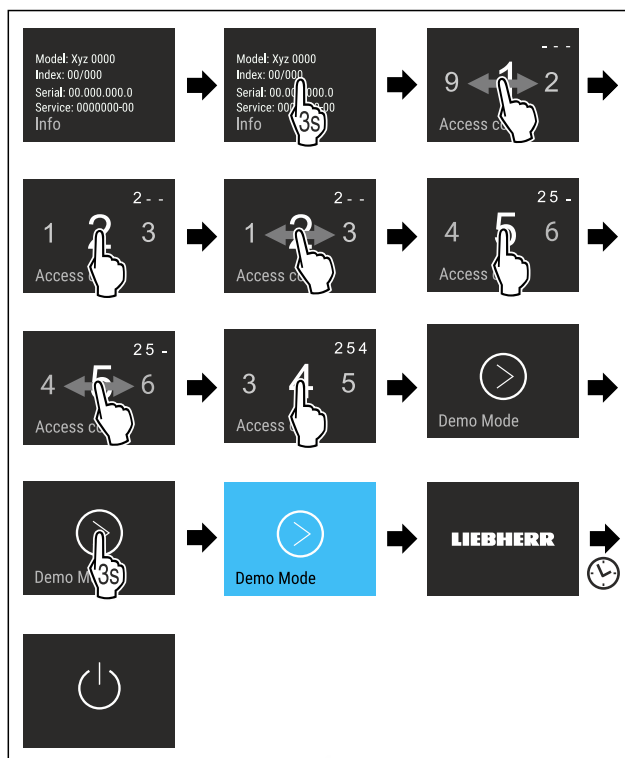


Fig. 46

- ▶ Kryeni hapat e veprimeve siç tregohet në figurë.
- ▷ Modaliteti i demonstrimit aktivizohet.
- ▷ Pajisja është fikur.
- ▶ Ndizni pajisjen. (shihni 4.1 Ndezja e pajisjes (Vënia në punë herën e parë))
- ▷ Tek treguesi i statusit shfaqet "DEMO".

Çaktivizimi i modalitetit të demonstrimit

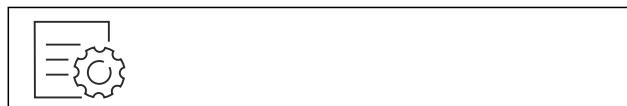


Fig. 47

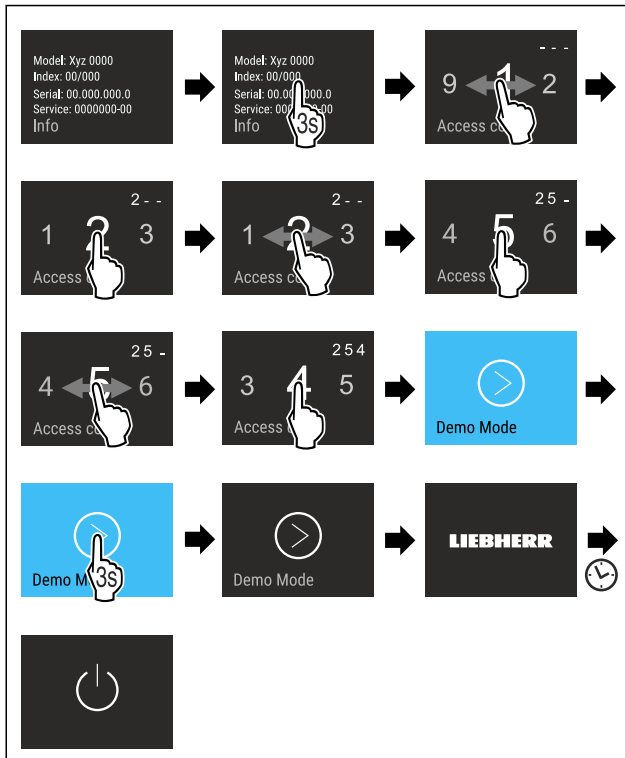


Fig. 48

- ▶ Kryeni hapat e veprimeve siç tregohet në figurë.
- ▷ Modaliteti i demonstrimit çaktivizohet.
- ▷ Pajisja është fikur.
- ▶ Ndizni pajisjen. (shihni 4.1 Ndezja e pajisjes (Vënia në punë herën e parë))
- ▷ Pajisja rikthehet në cilësimet nga fabrika.



Rivendosja në gjendje fillestare

Ky funksion bën të mundur rikthimin e të gjitha cilësimeve në cilësimet nga fabrika. Të gjitha rregullimet që keni kryer deri në atë moment, do të rikthehen në cilësimin e tyre fillestar.

Aktivizimi i cilësimit

- ▶ Aktivizoni .

7.3 Mesazhet e gabimeve

Mesazhet e gabimeve shfaqen në ekran. Ka dy kategori të mesazheve të gabimeve:

Kategoria	Kuptimi
Mesazhi	Kujton për proceset e përgjithshme. Ju mund t'i ekzekutoni këto procese dhe kështu të eliminoni mesazhin.
Paralajmërimi	Shfaqet në rast problemesh në funksionim. Përveç treguesit në ekran, tingëllon edhe një sinjal. Tingulli i sinjalit vjen duke u forcuar, derisa ta konfirmoni treguesin duke e prekur atë. Problemet e thjeshta në funksionim mund t'i eliminoni edhe vetë. Për problemet e rënda duhet të kontaktoni me kujdesin për klientin.

7.3.1 Paralajmërimet



Mbyllja e derës

Mesazhi shfaqet kur dera mbahet hapur shumë gjatë.

Koha se deri kur do të shfaqet mesazhi mund të përshtatet .

- ▶ Përfundimi i alarmit: Konfirmoni mesazhin.

-ose-

- ▶ Mbyllni derën.



Gabim

Ky mesazh shfaqet kur ndodh një defekt i pajisjes. Një pjesë e pajisjes shfaq një defekt.

- ▶ Hapni derën.
- ▶ Mbani shënim kodin e gabimit.
- ▶ Konfirmoni mesazhin.
- ▷ Tingulli sinjalizues pushon.
- ▷ Shfaqet treguesi i statusit.
- ▶ Mbyllni derën.
- ▶ Kontaktoni me kujdesin për klientin. (shihni 10.4 Shërbimi për klientin)

8 Pajisjet

8.1 Raftet e derës

8.1.1 Zhvendosja / heqja e rafteve të derës

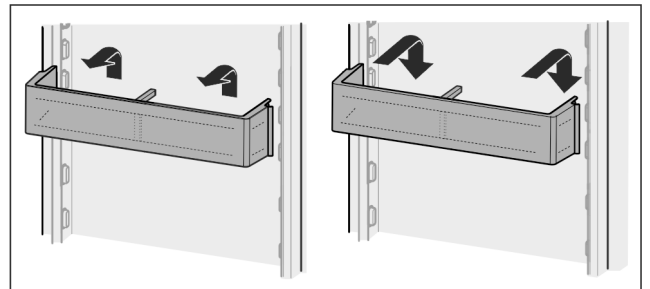


Fig. 49

- ▶ Shtyjeni raftin nga poshtë për lart.
- ▶ Tërhiqeni për përpara.
- ▶ Vendoseni sërish në vend në rendin e kundërt.

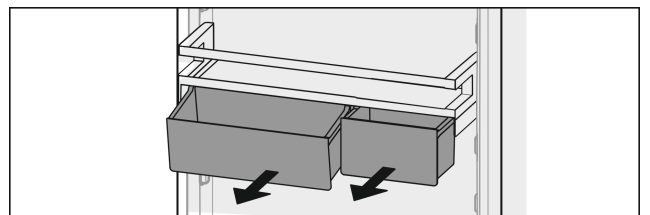


Fig. 50

Mund të përdoret vetëm një kuti ose që të dyja VarioBox. Kur në veçanti vendosen në raft shishe të larta, vendosni vetëm një kuti mbi raftin e shisheve.

Ndërrimi i raftit me VarioBox:

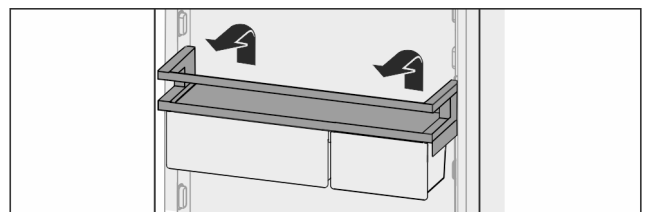


Fig. 51

- ▶ Nxirreni jashtë duke e ngritur lart.

► Vendoseni sërish në vend në pozicionin që dëshironi.

Ndërrimi i kutisë Vario:

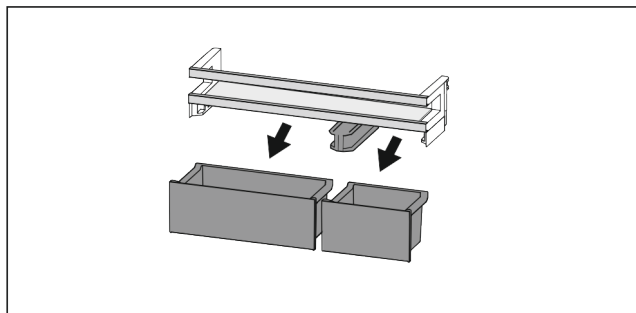


Fig. 52

Kur rafti i derës është i hequr:

► Hiqni kutinë.

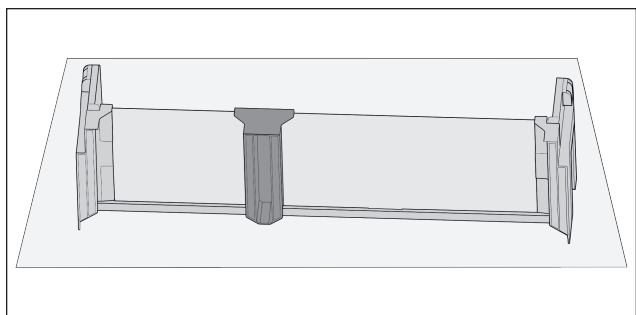


Fig. 53

► Vendosni raftin mbi tavolinë.

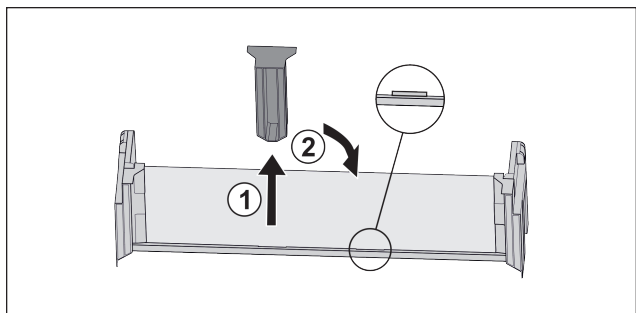


Fig. 54

► Tërhiqni lart pjesën mbajtëse të mesit Fig. 54 (1).

► Vendosni pjesën mbajtëse të mesit në pozicionin e dytë Fig. 54 (2).

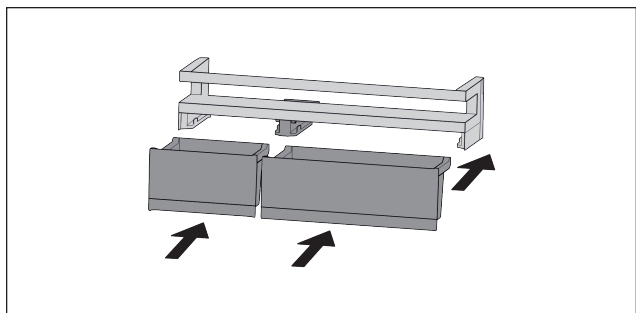


Fig. 55

► Shkëmbeni kutinë.

8.1.2 Zbërthimi i raftit të derës

Rafti i derës mund të zbërthehet për ta pastruar.

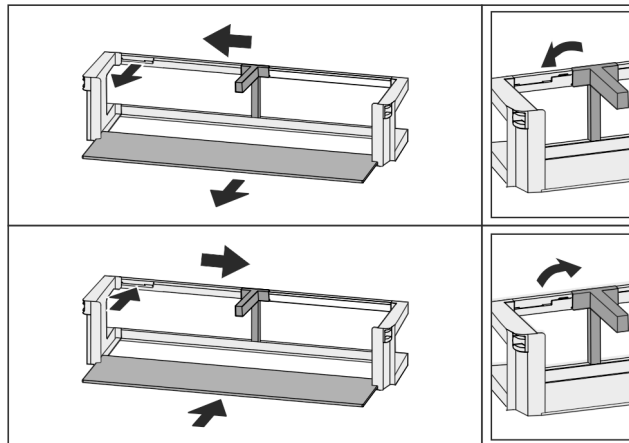


Fig. 56

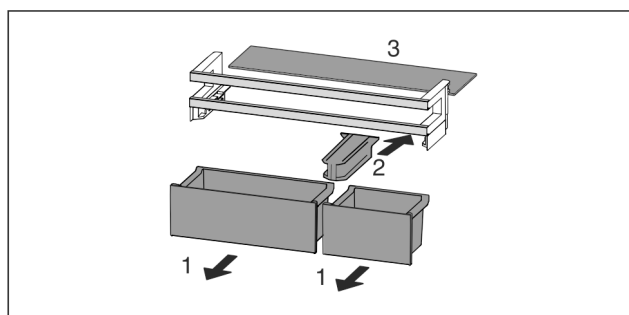


Fig. 57

► Zbërtheni raftin e derës.

8.2 Raftet mbajtës

8.2.1 Zhvendosja / heqja e rafteve mbajtës

Raftet mbajtës janë të siguruar me ndalesa zgjatjeje kundër tërheqjes së paqëllimshme të tyre.

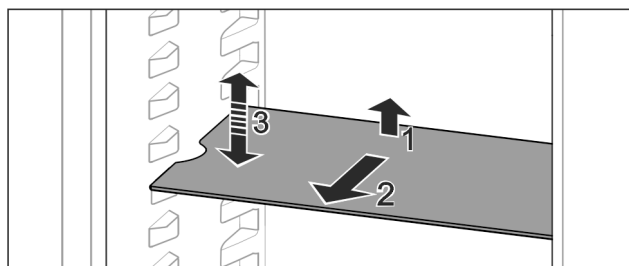


Fig. 58

► Ngrijeni pak lart raftin mbajtës dhe hiqeni nga përpara.

▷ Shkallëzimet anësore në pozicionin e vendosjes.

► Zhvendosja e raftit mbajtës: Ngrijeni ose uleni në lartësinë që dëshironi dhe shtyjeni brenda.

-ose-

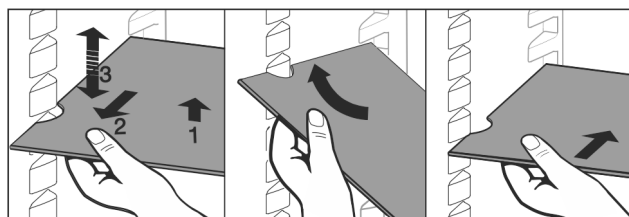


Fig. 59

► Heqja e plotë e raftit mbajtës: Tërhiqeni jashtë nga përpara.

► Heqja e thjeshtë: Vendoseni pjerrtas raftin mbajtës.

► Vendosja sërish e raftit mbajtës: Shtyjeni brenda deri në fund.

Pajisjet

- ▷ Ndalesat e tërheqjes janë të drejtuara për poshtë.
- ▷ Ndalesat e tërheqjes ndodhen prapa raftit mbajtës të përparmë.

8.3 Rafti mbajtës me ndarje

8.3.1 Përdorimi i raftit mbajtës me ndarje

Raftet mbajtës janë të siguruar me ndalesa zgjatjeje kundër tërheqjes së paqëllimshme të tyre.

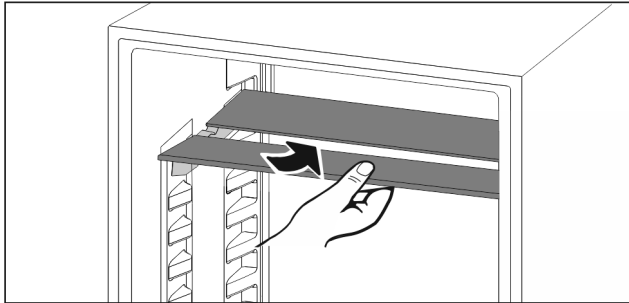


Fig. 60

- ▶ Shtyjeni nga poshtë raftin mbajtës siç tregohet në figurë.

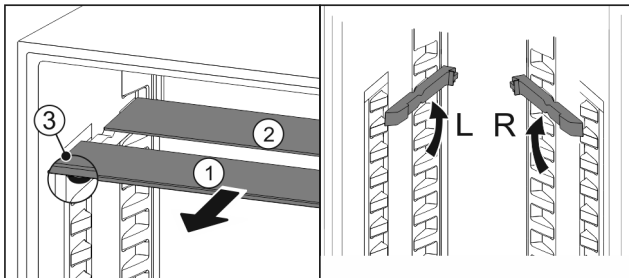


Fig. 61

Zhvendosja në lartësi:

- ▶ Tërhiqni një nga një pllakat e xhamit nga përpara Fig. 61 (1).
- ▶ Nxirrni shinat e vendosjes nga foleja e kapjes dhe futni në lartësinë që dëshironi.
- ▶ Futni pllakat e xhamit një nga një njëra pas tjetrës.
- ▷ Ndalesa e sheshtë e tërheqjes përpara, direkt poshtë shinës së vendosjes.
- ▷ Ndalesa e lartë e tërheqjes prapa.

Përdorimi i të dy rafteve mbajtës:

- ▶ Kapni me një dorë pllakën e xhamit poshtë dhe tërhiqeni nga përpara.
- ▷ Pllaka e xhamit Fig. 61 (1) me kornizën ndodhet përpara.
- ▷ Ndaluesit Fig. 61 (3) janë të drejtuar për poshtë.

8.4 VarioSafe

VarioSafe ofron në pjesën e ftohjes vend, p.sh. për ushqime, paketime, tubeta dhe kavanoza të vegjël.

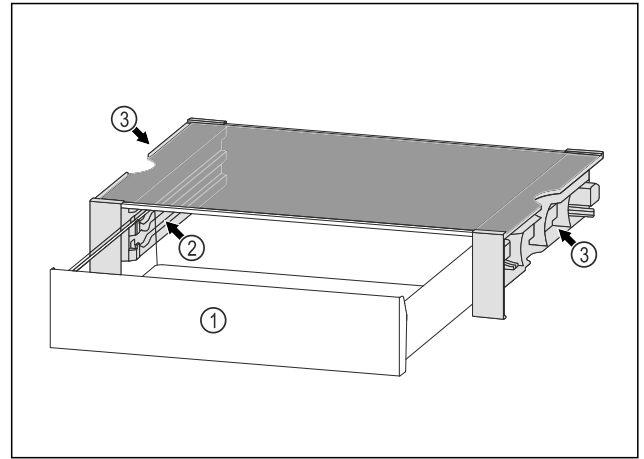


Fig. 62

(1) Sirtari VarioSafe

(3) Foletë në faqen anësore majtas dhe djathtas

(2) Faqet anësore me brinjë për sirtarin VarioSafe

8.4.1 Vendosja e VarioSafe

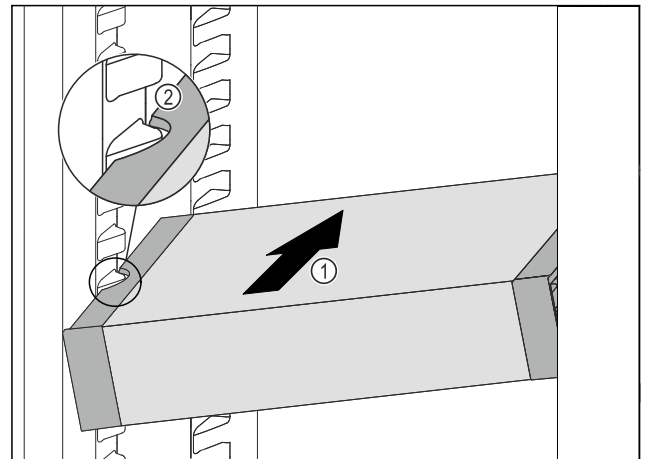


Fig. 63

- ▶ Futni pjerrtas VarioSafe në pjesën e ftohjes Fig. 63 (1), derisa foletë anësore Fig. 63 (2) të VarioSafe të jenë në lartësinë e brinjëve të kutisë në pjesën e ftohjes.

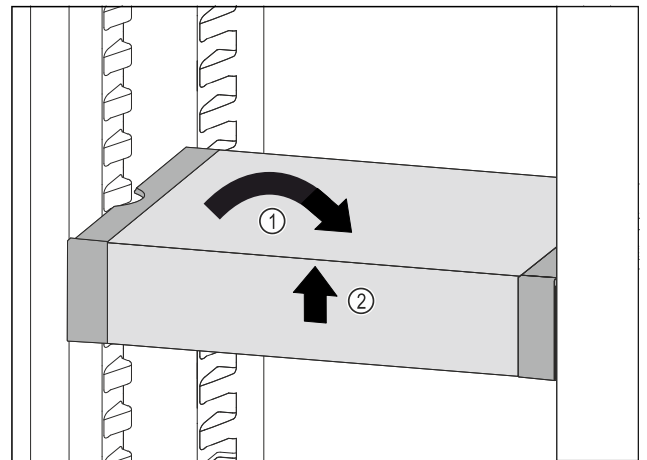


Fig. 64

- ▶ Vendosni drejt VarioSafe. Fig. 64 (1)

- ▶ Ngrini lart VarioSafe në pjesën përpara. Fig. 64 (2)

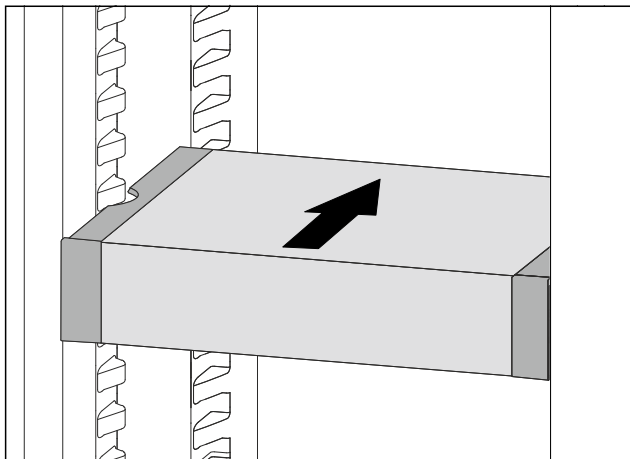


Fig. 65

- ▶ Ngrini lart VarioSafe për nga përpara.
- ▶ Shtyni VarioSafe për nga prapa.
- ▶ Ulni poshtë VarioSafe.
- ▷ VarioSafe mbërthehet përpara duke lëshuar zhurmën e kapjes.
- ▷ VarioSafe është vendosur në vend.

8.4.2 Zhvendosja e VarioSafe

Ju mund ta zhvendosni VarioSafe si një të tërë në pjesën e ftohjes.

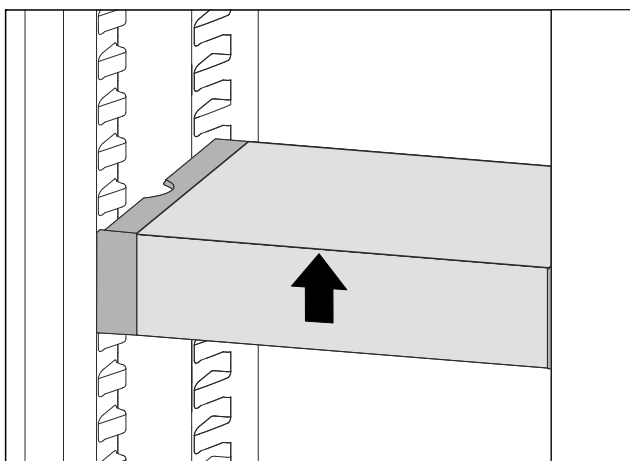


Fig. 66

- ▶ Ngrini lart VarioSafe në pjesën përpara.

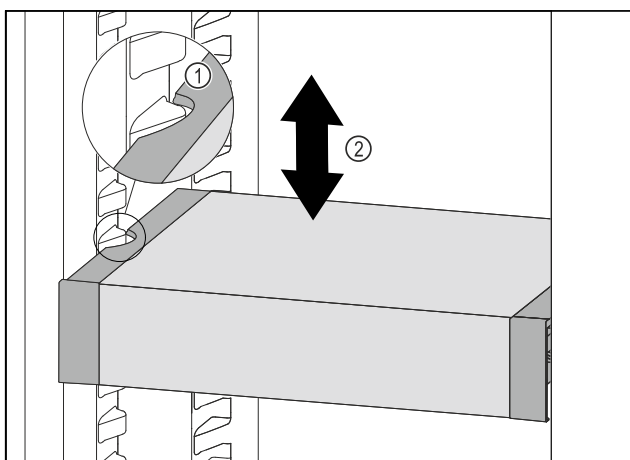


Fig. 67

- ▶ Tërhiqni VarioSafe për nga përpara, derisa foletë anësore të VarioSafe të jenë në lartësinë e brinjëve të kutisë në pjesën e ftohjes. Fig. 67 (1)

- ▶ Lëvizni VarioSafe për lart ose për poshtë në pjesën e ftohjes, derisa të arrihet lartësia që dëshironi. Fig. 67 (2)

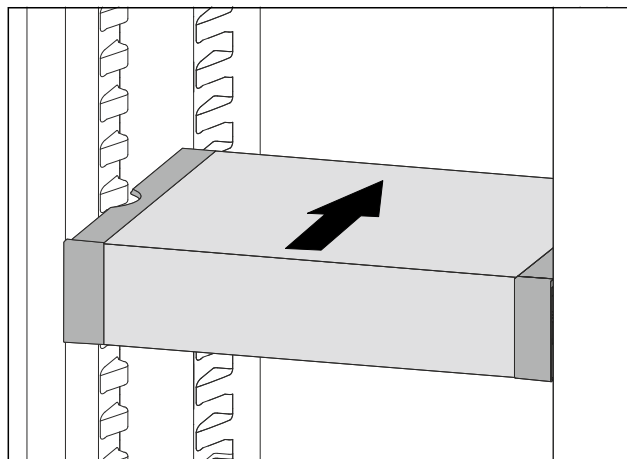


Fig. 68

- ▶ Ngrini lart VarioSafe në pjesën përpara.
- ▶ Shtyni VarioSafe për nga prapa.
- ▷ VarioSafe mbërthehet përpara duke lëshuar zhurmën e kapjes.
- ▷ VarioSafe zhvendoset në lartësi.

8.4.3 Zhvendosja e sirtarit VarioSafe

Ju mund ta vendosni sirtarin VarioSafe në dy lartësi të ndryshme. Kur në sirtarin VarioSafe dëshironi të ruani ushqime të larta, atëherë futeni sirtarin VarioSafe në brinjën e poshtme. Kur në sirtarin VarioSafe dëshironi të ruani ushqime të ulëta, atëherë futeni sirtarin VarioSafe në brinjën e sipërme.

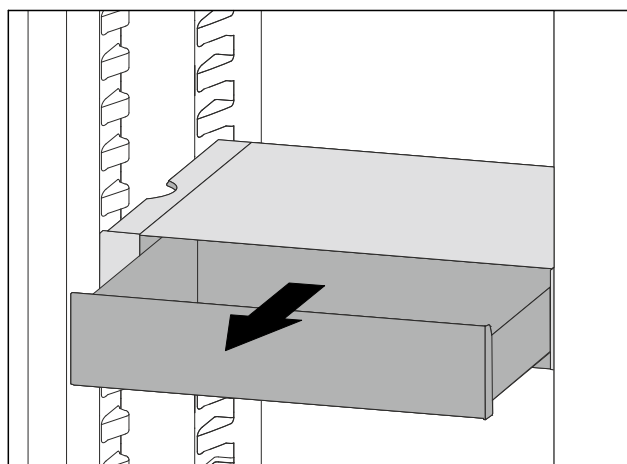


Fig. 69

- ▶ Tërhiqni jashtë sirtarin VarioSafe deri në fund.
- ▶ Ngrini lart sirtarin VarioSafe në pjesën përpara.
- ▶ Hiqni sirtarin VarioSafe nga përpara.

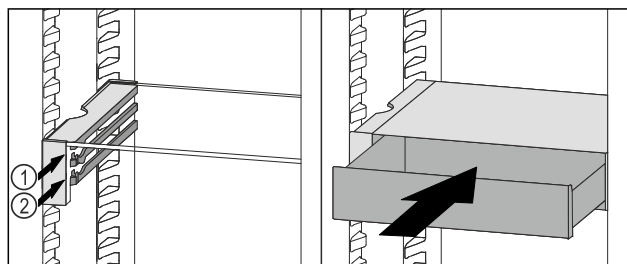


Fig. 70

- ▶ Ngrini lart sirtarin VarioSafe në pjesën përpara.
- ▶ Vendosni sirtarin VarioSafe prapa ndaluesve në brinjën që dëshironi Fig. 70 (1) ose Fig. 70 (2).
- ▷ Sirtari VarioSafe zhvendoset në lartësi.

Pajisjet

8.4.4 Heqja e VarioSafe

Ju mund ta hiqni sirtarin VarioSafe si një të tërë.

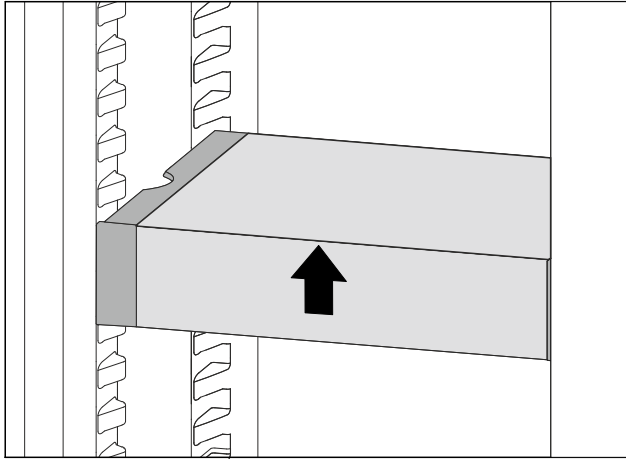


Fig. 71

- Ngrini lart VarioSafe në pjesën përpara.

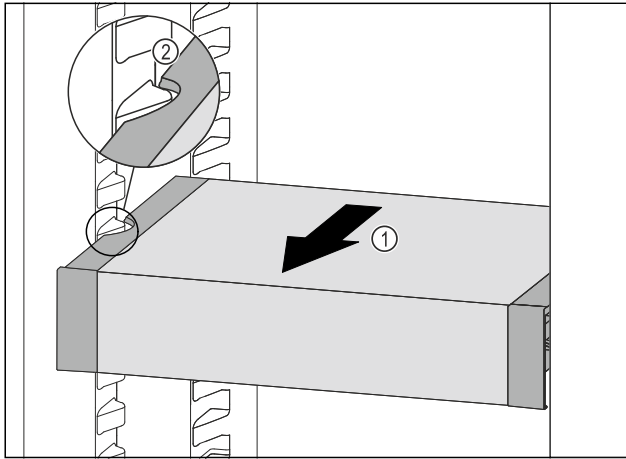


Fig. 72

- Tërhiqni VarioSafe për nga përpara Fig. 72 (1), derisa folëtë anësore të VarioSafe të jenë në lartësinë e brinjëve të kutisë në pjesën e ftohjes. Fig. 72 (2)

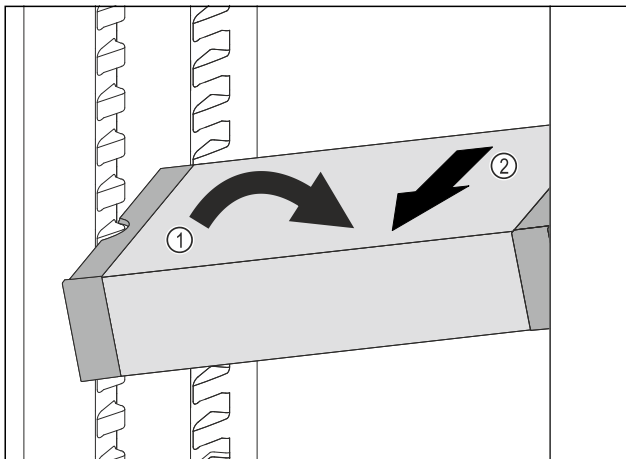


Fig. 73

- Vendosni VarioSafe pjerrtas në pjesën e ftohjes. Fig. 73 (1)
- Hiqni VarioSafe për nga përpara. Fig. 73 (2)
- ▷ VarioSafe do të hiqet.

8.4.5 Zbërthimi i VarioSafe

Ju mund ta zbërtheni sirtarin VarioSafe në pjesët e tij të veçanta, kur dëshironi që ta pastroni sirtarin VarioSafe ose kur doni të montoni ose të çmontoni pjesë të veçanta.

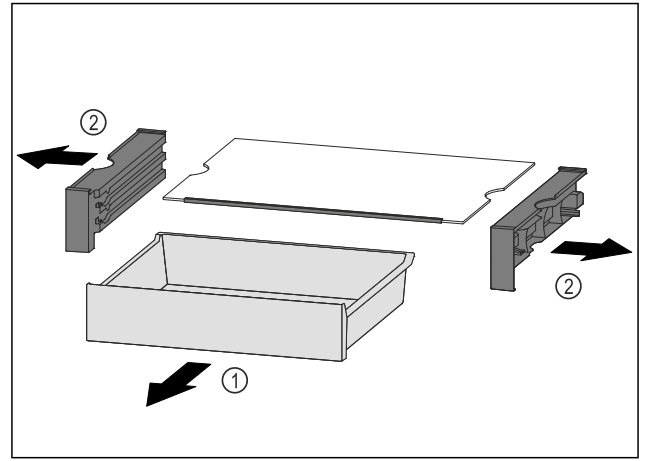


Fig. 74

- Hiqni VarioSafe si një të tërë. (shihni 8.4.4 Heqja e VarioSafe)
- Zbërtheni VarioSafe siç tregohet në figurë.

8.5 InfinitySpring*

Shpërndarësi i integruar i ujit është i përshtatshëm për marrjen komode të ujit të pijshëm. Temperatura e ujit varet nga temperatura në ndarjen e ftohjes.

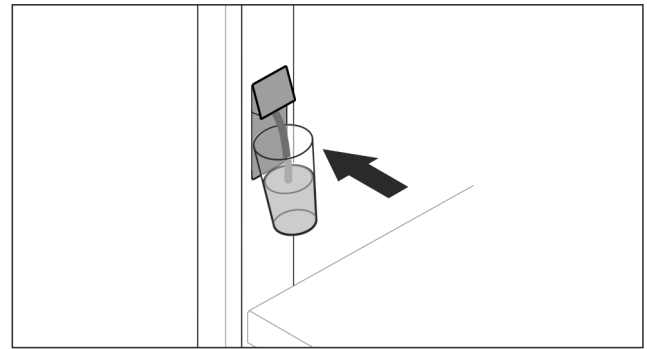


Fig. 75

- Ngjishni gotën e ujit në butonin e poshtëm të shpërndarësit.
- ▷ Njësia e nxjerrjes së ujit zgjatet jashtë: Uji rrjedh në gotë.
- Shmangia e spërkatjes së ujit: Hiqni gotën e ujit me ngadalë.
Nxjerrja e shumë uji nga rubineti:
- Kur nuk del më ujë, hiqni enën e ujit dhe shtypni sërish në butonin e poshtëm të shpërndarësit.

8.6 Rafti mbajtës praktik i shisheve

8.6.1 Përdorimi i raftit të shisheve

Në fundin e ndarjes së ftohjes mund të përdoret pllaka e xhamit ose rafti mbajtës praktik i shisheve, sipas zgjedhjes.

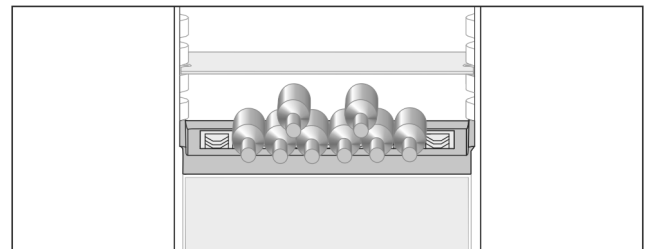


Fig. 76

- Hiqni pllakën e xhamit dhe vendoseni në ruajtje më vete.
- Shtrini shishet me fundin të drejtuar në faqen e pasme të frigoriferit.

Shënim

Nëse shisheet janë më të gjata sesa rafti mbajtës i shisheve:
 ► Vendosni raftin e poshtëm të derës në një pozicion më të lartë.

8.6.2 Heqja e raftit të shisheve

Rafti i shisheve mund të hiqet për ta pastruar.
 ► Hiqni pllakën e xhamit mbi raftin mbajtës të shisheve.

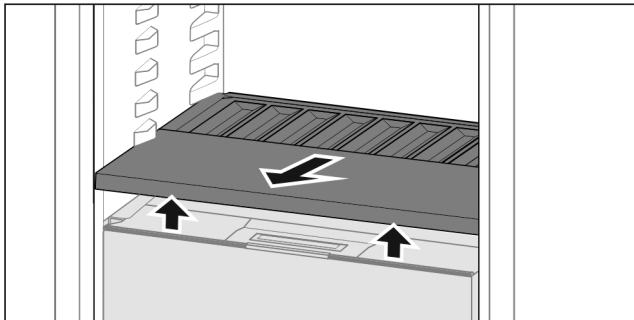


Fig. 77

► Raftin e shisheve ngrijeni pak lart përpara dhe tërhiqeni jashtë.

Shënim

Liebherr këshillon:*

Mos vendosni asnjë objekt mbi kapakun e kutisë që ndodhet poshtë.*

8.6.3 Vendosja e raftit të shisheve

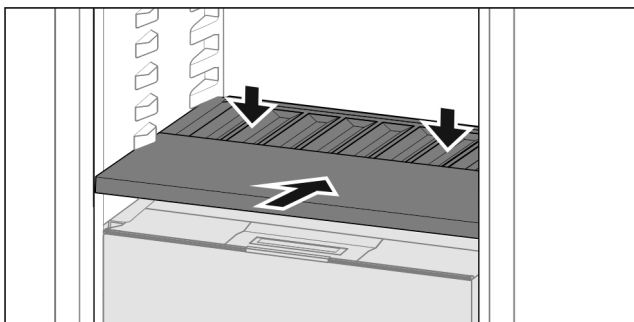


Fig. 78

► Shtyjeni raftin e shisheve deri në fund dhe pastaj ngjisheni për poshtë.
 ▷ Kapëset në pjesën e pasme të raftit të shisheve lidhen automatikisht.
 ▷ Drita LED ndizet.

8.7 Sirtarët

Ju mund t'i hiqni sirtarët për t'i pastruar ata.
 Heqja dhe vendosja e sirtarëve ndryshon sipas sistemit të tërheqjes. Pajisja juaj mund të ketë sisteme të ndryshme me tërheqje/zgjatje.

Shënim

Konsumi i energjisë rritet dhe performanca e ftohjes zvogëlohet kur qarkullimi i ajrit nuk mjafton.
 ► Mbani gjithmonë të lira kanalet e ajrit të ventilatorit brenda në faqen e pasme!

8.7.1 Sirtari mbi shina teleskop

Sirtari lëviz me shinat që zgjaten jashtë (shinat teleskop). Ekzistojnë shina teleskop me tërheqje të plotë jashtë dhe shina teleskop me tërheqje të pjesshme jashtë. Sirtarët me tërheqje të plotë jashtë mund të nxirren plotësisht jashtë nga pajisja. Sirtarët me tërheqje të pjesshme jashtë nuk mund të nxirren plotësisht jashtë nga pajisja. Lloji i sistemit që gjendet në pajisjen tuaj varet nga lloji i pajisjes.

Kaseta me hapje të plotë*

Kasetën me hapje të plotë mund ta dalloni nga një kapëse që gjenden në çdo anë prapa majtas dhe djathtas në shinë.

Heqja e sirtarit

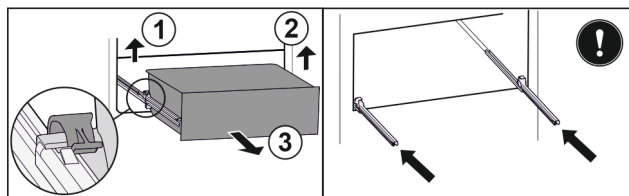


Fig. 79

► Tërhiqni sirtarin jashtë deri në fund.
 ► Ngrini lart kapësen e majtë dhe në të njëjtën kohë tërhiqni nga përpara sirtarin e majta. Fig. 79 (1)
 ► Ngrini lart kapësen e djathtë dhe në të njëjtën kohë tërhiqni nga përpara sirtarin nga e djathta. Fig. 79 (2)
 ► Hiqni sirtarin nga përpara. Fig. 79 (3)
 ► Shtyni shinat brenda.

Vendosja e sirtarit

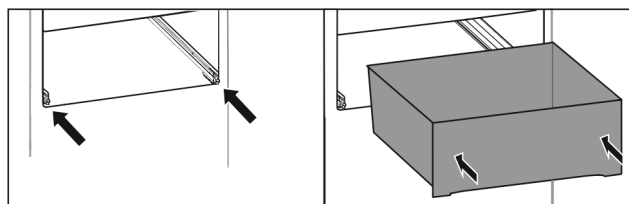


Fig. 80

► Shtyni shinat brenda.
 ► Vendosni sirtarin mbi shina.
 ► Shtyjeni sirtarin brenda për nga prapa.
 ▷ Dëgjohet zhurma e kapjes së sirtarit në pjesën prapa.

Ndarja e ftohjes me dalje të pjesshme jashtë*

Heqja e sirtarit

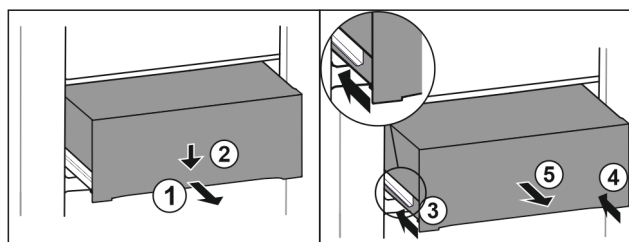


Fig. 81

► Tërhiqni jashtë sirtarin deri në gjysmë. Fig. 81 (1)
 ► Shtypni për poshtë sirtarin në pjesën përpara. Fig. 81 (2)
 ► Shtyni brenda shinën e majtë rreth 2 cm. Fig. 81 (3)
 ► Shtyni brenda shinën e djathtë rreth 2 cm. Fig. 81 (4)
 ► Hiqni sirtarin nga përpara. Fig. 81 (5)

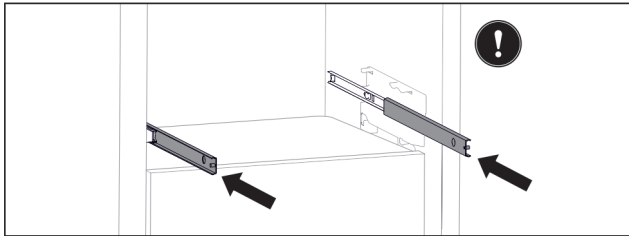


Fig. 82

Kur pas heqjes së sirtarit, shinat nuk janë futur ende plotësisht brenda:

- ▶ Shtyni shinat plotësisht brenda.

Vendosja e sirtarit

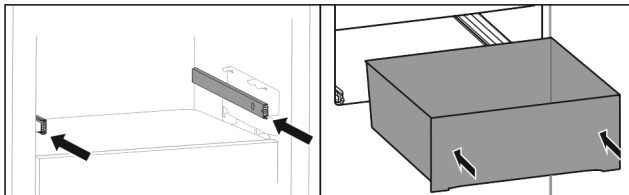


Fig. 83

- ▶ Shtyni shinat brenda.
- ▶ Vendosni sirtarin mbi shina.
- ▶ Shtyni sirtarin brenda për nga prapa.

8.8 Kapaku i Fruit & Vegetable-Safe

Kapaku i kutisë mund të hiqet për ta pastruar.

8.8.1 Heqja e kapakut të kutisë*

Sigurohuni që janë përmbushur kushtet e mëposhtme:

- Rafti i shisheve është i hequr (shihni 8.6 Rafti mbajtës praktik i shisheve).

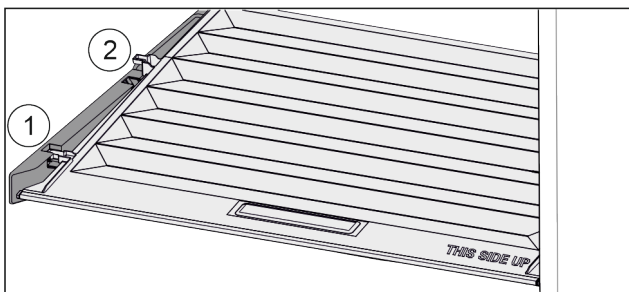


Fig. 84

Kur sirtarët janë hequr:

- ▶ Tërhiqni përpara kapakun deri te vrima në pjesët mbajtëse Fig. 84 (1).
- ▶ Prapa, ngrijeni nga poshtë dhe hiqeni duke e ngritur lart Fig. 84 (2).

8.8.2 Vendosja e kapakut të kutisë

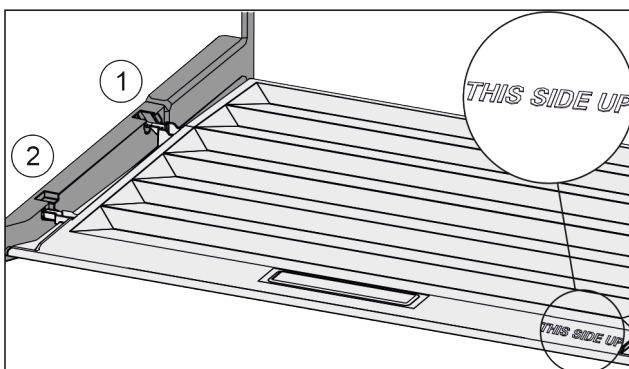


Fig. 85

Kur shkrimi THIS SIDE UP ndodhet lart:

- ▶ Futni mbështetësen e kapakut përmes vrimës së mbajtëses prapa Fig. 85 (1) dhe përpara futeni dhe kapeni në mbajtëse Fig. 85 (2).
- ▶ Çojeni kapakun në pozicionin që dëshironi (shihni 8.9 Rregullimi i lagështisë).

8.9 Rregullimi i lagështisë

Ju mund ta përshtatni vetë lagështinë në sirtar nëpërmjet zhvendosjes së kapakut të kutisë.

Kapaku i kutisë ndodhet direkt mbi sirtar dhe mund të mbulohet nga raftet mbajtëse ose nga sirtarë të tjerë shtesë.

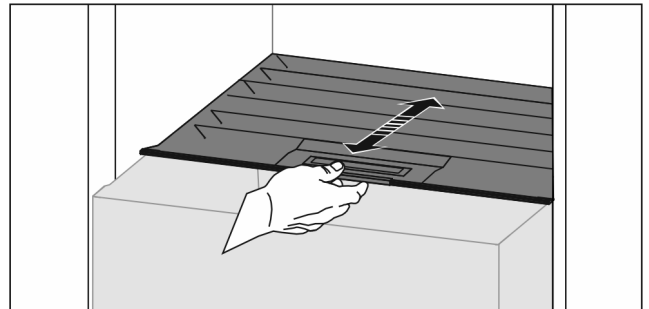


Fig. 86

Lagështia e ulët e ajrit

- ▶ Hapni sirtarin.
- ▶ Tërhiqni për përpara kapakun e kutisë.
- ▷ Në sirtarin e mbyllur: Hapësira midis kapakut dhe kutisë.
- ▶ Çaktivizoni HydroBreeze*.
- ▷ Lagështia e ajrit në kasetë zvogëlohet.

Lagështia e lartë e ajrit

- ▶ Hapni sirtarin.
- ▶ Shtyni për prapa kapakun e kutisë.
- ▷ Në sirtarin e mbyllur: Kapaku e mbyll kutinë në mënyrë hermetike.
- ▶ Aktivizoni HydroBreeze*.
- ▷ Lagështia e ajrit në kasetë rritet.

Kur në kasetë ka shumë lagështi:

- ▶ Zgjidhni cilësimin „lagështi e ulët e ajrit“.

-ose-

- ▶ Largoni lagështinë me pecetë.

Shënim

Me cilësimin „lagështi e ulët e ajrit“ Fruit & Vegetable-Safe mund të përdoret edhe si Meat & Dairy-Safe.

- ▶ Vendosni cilësimin „lagështi e ulët e ajrit“.

8.10 HydroBreeze*

HydroBreeze lagështon produktet në ftohje dhe kujdeset për lagështinë brenda në ndarje.

HydroBreeze dhe depozita përkatëse e ujit ndodhen në raftin mbajtës praktik të shisheve.

Sigurohuni që janë përmbushur kushtet e mëposhtme:

- Depozita e ujit është pastruar (shihni 9.6.4 Pastrimi i pjesëve).
- Depozita e ujit është futur në vend në mënyrën e duhur.
- Lagështimi është vendosur në cilësimin „lagështi e lartë e ajrit“ (shihni 8.9 Rregullimi i lagështisë).
- HydroBreeze është aktivizuar (shihni HydroBreeze*).

8.10.1 Mbushja e depozitës së ujit



PARALAJMËRIM

Uji i papastër!

Helmime.

- ▶ Mbusheni vetëm me ujë të pijshëm.
- ▶ HydroBreeze është i çaktivizuar: Zbrazni depozitën e ujit.
- ▶ HydroBreeze nuk do të përdoret për kohë të gjatë: Zbrazni depozitën e ujit.

KUJDES

Lëngjet që përmbajnë sheqer!

Dëmtim i HydroBreeze.

- ▶ Mbusheni vetëm me ujë të pijshëm.

Shënim

Nga përdorimi i ujit të filtruar dhe të dekarbonizuar, arrihet cilësia më e mirë e ujit të pijshëm për funksionimin pa probleme të HydroBreeze.

Kjo cilësi uji mund të arrihet me një filtër uji për tavolinë që blihet në një dyqan të specializuar për këto pajisje.

- ▶ Mbusheni enën e ujit me ujë të pijshëm të filtruar dhe të dekarbonizuar.

Depozita e ujit është e integruar te rafti mbajtës praktik i shisheve (shihni 1.2 Pasqyra e pajisjes dhe pjesëve).

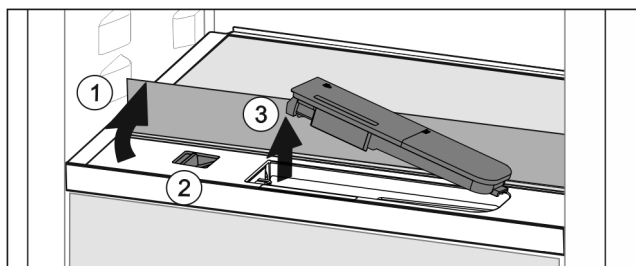


Fig. 87

- ▶ Shtypni në cepin e pasmë majtas të pllakës së xhamit përpara.
- ▷ Pllaka e xhamit ngrihet lart përpara.
- ▶ Ngrini lart pllakën e xhamit dhe kthejeni për prapa deri në fund Fig. 87 (1).
- ▷ Pllaka e xhamit qëndron vertikalisht.
- ▶ Shtyni rrëshqitësen Fig. 87 (2) nga e majta.
- ▷ Depozita e ujit kërcen lart nga gropa e futur.
- ▶ Hiqni depozitën e ujit Fig. 87 (3).
- ▶ Pastroni depozitën e ujit (shihni 9.6.4 Pastrimi i pjesëve). Vrima me kënd të drejtë:
- ▶ Mbusheni me ujë të pijshëm deri te shenja.
- ▶ Futni depozitën e ujit në gropën përkatëse duke futur fillimisht fundin e saj.
- ▶ Ulni poshtë me ngadalë pjesën e përparme dhe ngjisheni depozitën.
- ▷ Depozita e ujit mbërthehet në vend.

8.10.2 Zbërthimi i depozitës së ujit

Depozita e ujit mund të zbërthehet për ta pastruar.

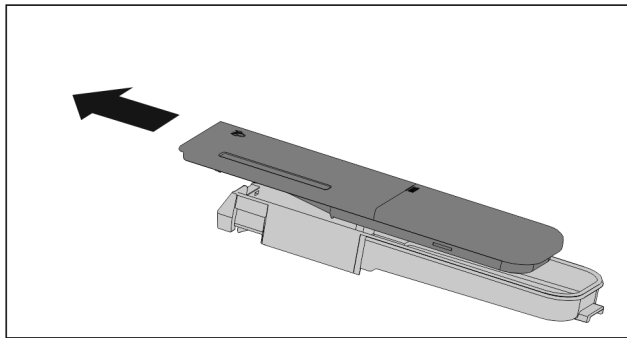


Fig. 88

- ▶ Zbërtheni depozitën e ujit.

8.11 Kutia e ruajtjes së gjalpit

8.11.1 Hapja / mbyllja e kutisë së gjalpit

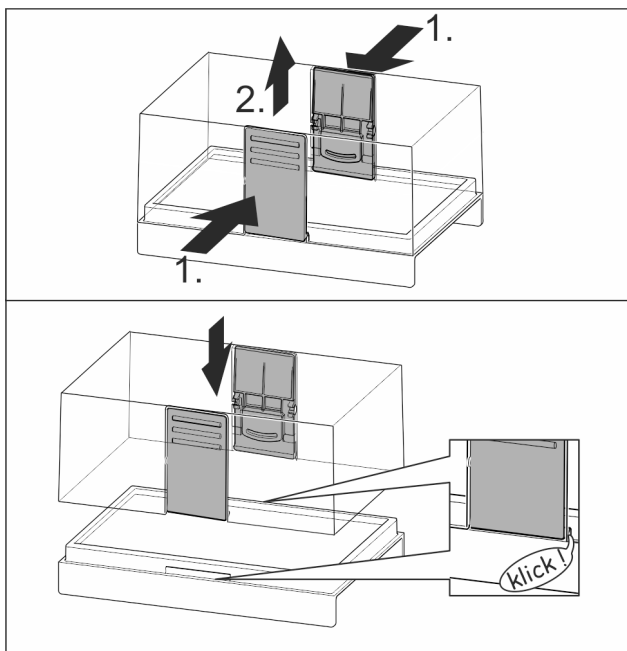


Fig. 89

8.11.2 Zbërthimi i kutisë së gjalpit

Kutia e gjalpit mund të zbërthehet për ta pastruar.

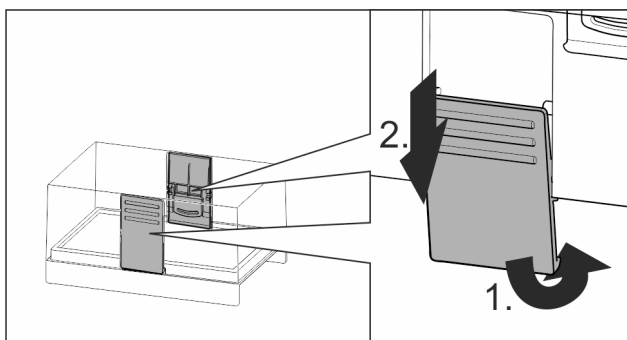


Fig. 90

- ▶ Zbërtheni kutinë e gjalpit.

8.12 Rafti për vezët

Rafti për vezët është me tërheqje dhe mund të kthehet. Të dyja pjesët e raftit për vezët mund të përdoren për të identifikuar ndryshimet midis vezëve, si p.sh. data e blerjes.

8.12.1 Përdorimi i raftit për vezët

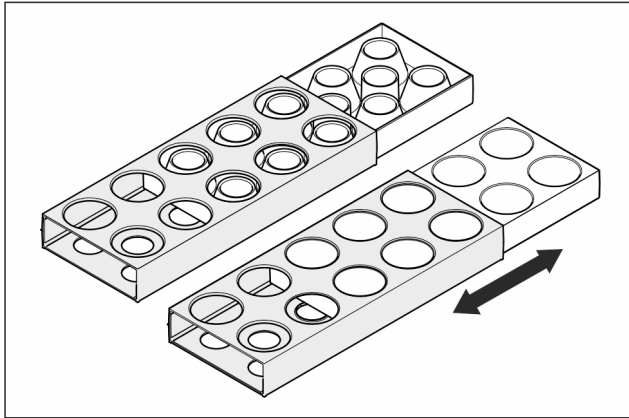


Fig. 91

- ▶ Ana e sipërme: Ruani vezët e pulës.
- ▶ Ana e poshtme: Ruani vezët e shkurtës.

8.13 Mbajtësja e shisheve

8.13.1 Përdorimi i mbajtëses së shisheve

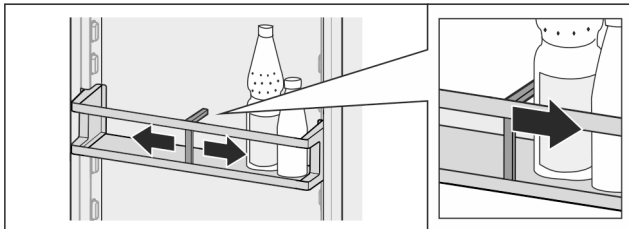


Fig. 92

- ▶ Shtyni mbajtësen e shisheve te shishet.
- ▷ Shishet nuk përmbysen.

8.13.2 Heqja e mbajtëses së shisheve

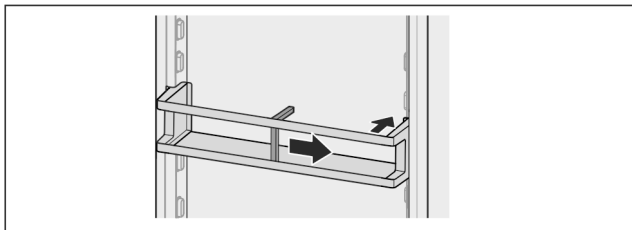


Fig. 93

- ▶ Shtyni mbajtësen e shisheve plotësisht në të djathtë deri në cep.
- ▶ Hiqeni nga prapa.

8.14 FlexSystem*

8.14.1 Përdorimi i FlexSystem

Sistemi FlexSystem mbështet ruajtjen e rregullt dhe fleksibël dhe ndarjen e ushqimeve. Ai lejon një nënndarje të qartë, për shembull me fruta, perime apo sipas datës së skadimit.

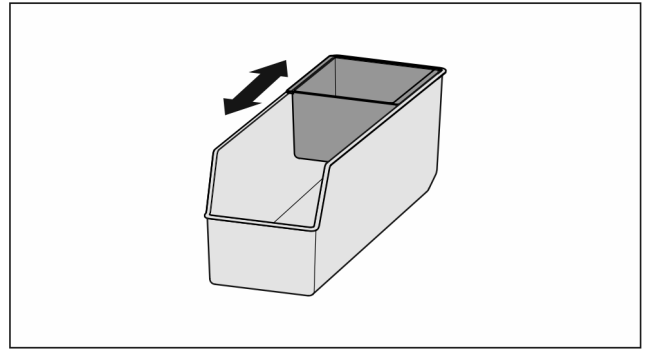


Fig. 94

- ▶ Zhvendosni tasin e brendshëm.

8.14.2 Heqja e FlexSystem

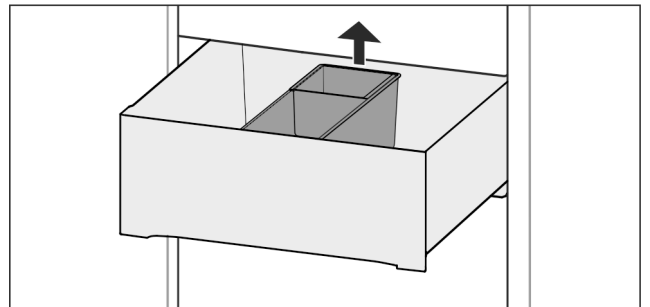


Fig. 95

- ▶ Ngrini lart FlexSystem në pjesën prapa.
- ▶ Hiqeni nga lart.

8.14.3 Vendosja e FlexSystem

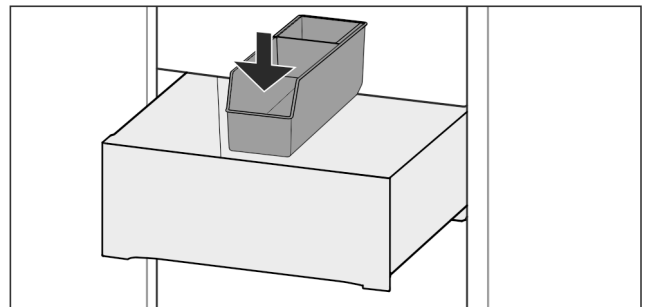


Fig. 96

- ▶ Në fillim futeni FlexSystem në pjesën përpara.
- ▶ Ulni poshtë pjesën e pasme.

8.14.4 Zbërthimi i FlexSystem

FlexSystem mund të zbërthehet për ta pastruar.

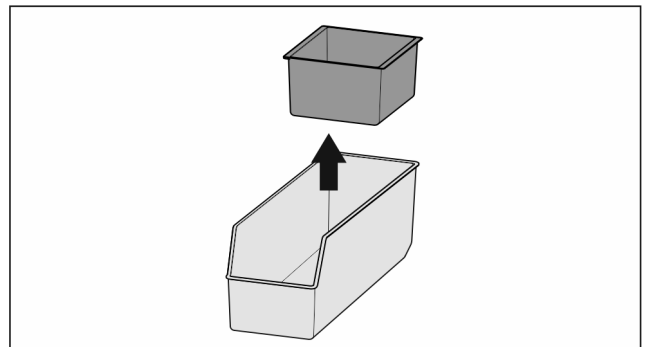


Fig. 97

- ▶ Zbërtheni FlexSystem.

9 Mirëmbajtja

9.1 Filtri me karbon aktiv i FreshAir

Filtri me karbon aktiv i FreshAir ndodhet në ndarjen mbi ventilatorin.

Ai siguron cilësi optimale të ajrit.

- Ndërroni filtrin me karbon aktiv çdo 6 muaj.
Kur opsioni Kujtesa është i aktivizuar, në ekran shfaqet një mesazh për ndërrimin e filtrit.
- Filtri me karbon aktiv mund të hidhet në mbeturinat normale të shtëpisë.

Shënim

Filtrin me karbon aktiv FreshAir mund ta blini në dyqanin Liebherr-Hausgeräte në adresën e internetit home.liebherr.com/shop/de/deu/zubehor.html.

9.1.1 Heqja e filtrit me karbon aktiv të FreshAir

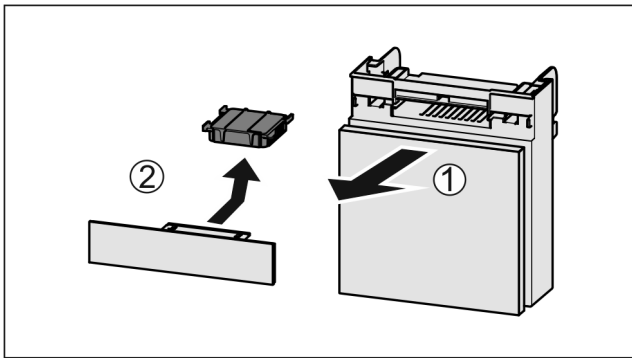


Fig. 98

- ▶ Tërhiqni kutinë nga përpara Fig. 98 (1).
- ▶ Hiqni filtrin me karbon aktiv Fig. 98 (2).

9.1.2 Vendosja e filtrit me karbon aktiv të FreshAir

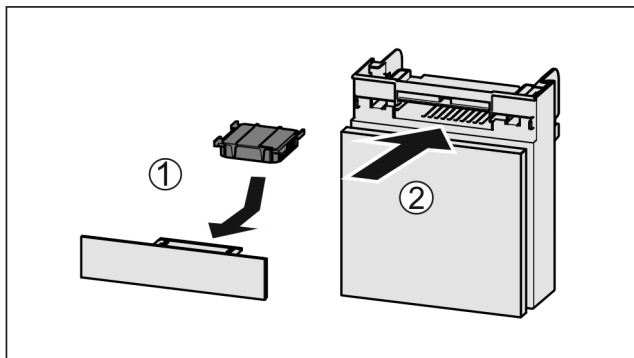


Fig. 99

- ▶ Vendosni filtrin me karbon aktiv siç tregohet në figurë Fig. 99 (1).
- ▶ Filtri me karbon aktiv mbërthehet në vend.
Kur filtri me karbon aktiv tregon për poshtë:
- ▶ Futni kutinë në vend Fig. 99 (2).
- ▶ Tani filtri me karbon aktiv është gati për përdorim.

9.2 Depozita e ujit*

Depozita e ujit e InfinitySpring ndodhet prapa sirtarit më të poshtëm.

9.2.1 Heqja e depozitës së ujit

- ▶ Mbyllni rubinetin e ujit.

- ▶ InfinitySpring Nxirrni ujë nga rubineti për 30 s dhe mblidhni ujin e mbetur me një gotë.
- ▶ Hiqni sirtarin.
- ▶ Rrotulloni depozitën e ujit deri në fund nga e majta dhe tërhiqeni jashtë.
- ▶ Uji që pikon jashtë mblidhet në tasin e mbledhjes së ujit.
- ▶ Zbrazi ujin në tasin e mbledhjes së ujit.
- ▶ Pastroni tasin e mbledhjes së ujit me një leckë ose në larëse enësh.

9.2.2 Vendosja e depozitës së ujit

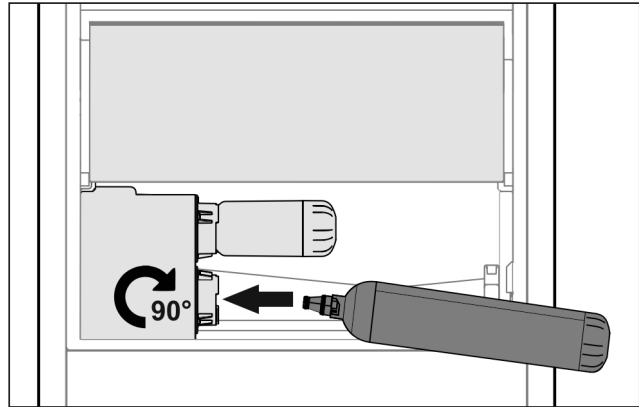


Fig. 100

- ▶ Hiqni sirtarin.
- ▶ Futni depozitën e ujit dhe rrotullojeni djathtas deri në fund me rreth 90°.
- ▶ Kontrolloni nëse depozita e ujit është hermetike dhe që nuk rrjedh ujë.
- ▶ Vendosni në vend sirtarin.
- ▶ Hapni rubinetin e ujit.
- ▶ Nxirrni ajrin nga sistemi i furnizimit me ujë. (shihni 4.2.1 Nxjerrja e ajrit nga sistemi i furnizimit me ujë)

Në vend të filtrit të ujit mund të përdoret një depozitë uji shtesë.

Shënim

Kjo depozitë uji ofrohet dhe shitet si pjesë këmbimi.

9.2.3 Heqja / vendosja e tasit të mbledhjes së ujit

Tasi i mbledhjes së ujit mund të hiqet për ta pastruar.

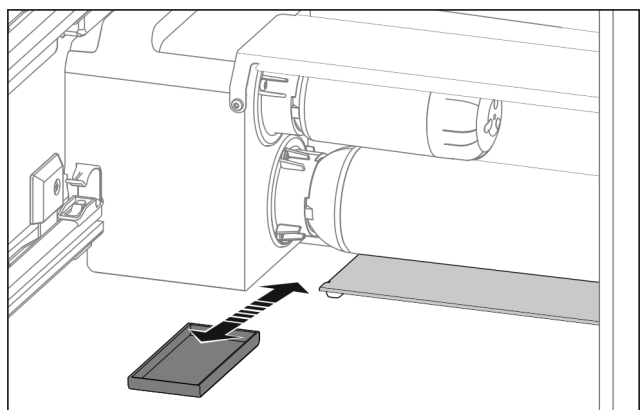


Fig. 101

- ▶ Tërhiqni nga përpara tasin e mbledhjes së ujit.

9.3 Filtri i ujit*

Filtri i ujit ndodhet prapa sirtarit më të poshtëm.

Mirëmbajtja

Ai filtron papastërtitë që ndodhen në ujë dhe zvogëlon shijen e klorit.

- Ndërroni filtrin e ujit në performancën e parashikuar maksimumi çdo 6 muaj ose në rastin kur konstatohet një zvogëlim i dukshëm i shpejtësisë së qarkullimit të ujit.
- Filtri i ujit përmban karbon aktiv dhe mund të hidhet me mbeturinat normale të shtëpisë.

Shënim

Filtrin e ujit mund ta blini në dyqanin Liebherr-Hausgeräte në adresën e internetit home.liebherr.com/shop/de/deu/zubehor.html.

9.3.1 Heqja e filtrit të ujit

- ▶ Hiqni sirtarin.
- ▶ Rrotulloni filtrin e ujit deri në fund nga e majta dhe tërhiqeni jashtë.
- ▷ Uji që pikon jashtë mbledhet në tasin e mbledhjes së ujit.
- ▶ Pastroni tasin e mbledhjes së ujit me një leckë ose në larëse enësh.

9.3.2 Vendosja e filtrit të ujit

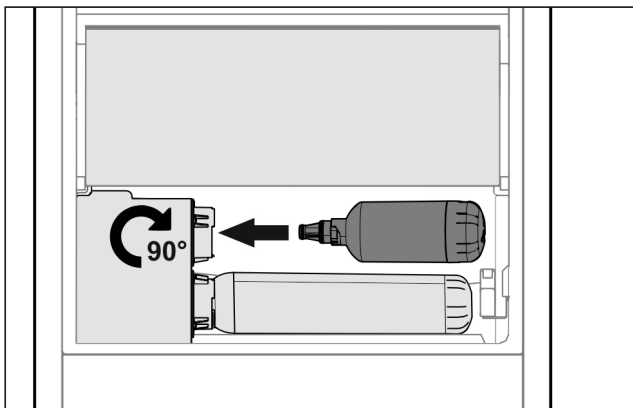


Fig. 102

- ▶ Hiqni sirtarin.
- ▶ Futni filtrin e ujit dhe rrotullojeni djathtas deri në fund me rreth 90°.
- ▶ Kontrolloni nëse filtri është hermetik dhe që nuk rrjedh ujë.
- ▶ Vendosni në vend sirtarin.



VINI RE

Filtrat e rinj të ujit mund të përmbajnë substanca në pezulli.

- ▶ Merrni 3 l ujë në rubinetin e InfinitySpring dhe derdheni.

▷ Pas kësaj filtri i ujit është gati për përdorim.

9.4 Çmontimi / montimi i sistemit me tërheqje

9.4.1 Shënime për zbërthimin

Ju mund t'i zbërtheni disa sisteme me tërheqje për t'i pastruar. Pajisja juaj mund të ketë sisteme të ndryshme me tërheqje/zgjatje.

Sistemet më tërheqje në vijim janë të çmontueshëm ose jo të çmontueshëm:

Sistemi me tërheqje	i çmontueshëm / jo i çmontueshëm
Kaseta me hapje të plotë*	jo i çmontueshëm*

Sistemi me tërheqje	i çmontueshëm / jo i çmontueshëm
Pjesa e ftohjes me dalje të pjesshme jashtë*	jo i çmontueshëm*

9.5 Shkrirja e pajisjes



PARALAJMËRIM

Shkrirja e papërshtatshme e pajisjes!
Lëndime dhe dëmtime.

- ▶ Për të shpejtuar procesin e shkrirjes mos përdorni asnjë pajisje tjetër mekanike ose ndonjë mënyrë tjetër përveç atyre të rekomanduara nga prodhuesi.
- ▶ Mos përdorni asnjë pajisje ngrohëse elektrike ose pajisje pastrimi me avull, flakë të zbuluara ose spërkatës për shkrirje.
- ▶ Mos e hiqni akullin me objekte të mprehta.

Shkrirja kryhet automatikisht. Uji i shkrirjes rrjedh jashtë nëpërmjet vrimës së shkarkimit dhe avullon.

- ▶ Pastroni rregullisht vrimën e shkarkimit (shihni 9.6 Pastrimi i pajisjes).

9.6 Pastrimi i pajisjes

9.6.1 Parapërgatitja



PARALAJMËRIM

Rrezik nga goditja elektrike!

- ▶ Hiqni spinën e frigoriferit ose ndërpriti furnizimin me energji elektrike.



PARALAJMËRIM

Rrezik zjarri

- ▶ Mos dëmtoni qarkun e ftohjes.

- ▶ Zbrazni pajisjen.
- ▶ Hiqni spinën elektrike.

-ose-

- ▶ Aktivizoni CleaningMode.

9.6.2 Pastrimi i trupit

KUJDES

Pastrimi i gabuar!

Dëmtime në pajisje.

- ▶ Përdorni vetëm peceta pastrimi të buta dhe pastrues të përgjithshëm me vlerë pH neutrale.
- ▶ Mos përdorni sfungjer gërryes ose gërvishtës ose lesh teli metalik.
- ▶ Mos përdorni asnjë mjet pastrimi të mprehtë, gërryes, që përmban rërë, klorur ose acid.



PARALAJMËRIM

Rrezik lëndimi dhe dëmtimi nga avulli i nxehtë!

Avulli i nxehtë mund të shkaktojë djegie dhe të dëmtojë sipërfaqet.

- ▶ Mos përdorni asnjë pajisje pastrimi me avull!

- ▶ Fshini kasën nga jashtë me një leckë të butë e të pastër. Në rast ndotjeje të fortë, përdorni ujë të vakët me pastrues neutral. Sipërfaqet prej xhami mund të pastrohen gjithashtu me pastrues për xhama.

9.6.3 Pastrimi i hapësirës së brendshme

KUJDES

Pastrimi i gabuar!

Dëmtime në pajisje.

- ▶ Përdorni vetëm peceta pastrimi të buta dhe pastrues të përgjithshëm me vlerë pH neutrale.
- ▶ Mos përdorni sfungjer gërryes ose gërvishtës ose lesh teli metalik.
- ▶ Mos përdorni asnjë mjet pastrimi të mprehtë, gërryes, që përmban rërë, klorur ose acid.

- ▶ Sipërfaqet plastike: pastrojini me dorë me një pecetë të butë e të pastër, me ujë të vakët dhe pak detergjent enësh.
- ▶ Sipërfaqet metalike: pastrojini me dorë me një pecetë të butë e të pastër, me ujë të vakët dhe pak detergjent enësh.
- ▶ Vrima e shkarkimit: hiqni papastërtitë e grumbulluara me një mjet ndihmës të hollë, p.sh. me kunj për veshët.

9.6.4 Pastrimi i pjesëve

KUJDES

Pastrimi i gabuar!

Dëmtime në pajisje.

- ▶ Përdorni vetëm peceta pastrimi të buta dhe pastrues të përgjithshëm me vlerë pH neutrale.
- ▶ Mos përdorni sfungjer gërryes ose gërvishtës ose lesh teli metalik.
- ▶ Mos përdorni asnjë mjet pastrimi të mprehtë, gërryes, që përmban rërë, klorur ose acid.

Pastrimi me një pecetë të butë e të pastër, ujë të vakët dhe pak detergjent:

- VarioSafe
- Kapaku i Fruit & Vegetable-Safe*
- Sirtari
- Rafti mbajtës praktik i shisheve
- FlexSystem*

Pastrimi me pecetë të lagësht:

- Shinat teleskop
- Mbani parasysht: Grasoja në shinat e rrëshqitjes shërben për lubrifikimin dhe nuk duhet fshirë!

Pastrimi në larëse enësh deri në 60 °C:

- Raftet e derës
- VarioBox
- Mbajtësja e shisheve
- Rafti mbajtës
- Rafti mbajtës me ndarje
- Rafti mbajtës me ndarje me pjesë mbajtëse
- Depozita e ujit e HydroBreeze dhe kapaku i depozitës së ujit*
- Tasi i mbledhjes së ujit*
- Rafti për vezët
- Kutia e ruajtjes së gjalpët
- ▶ Zbërthimi i pjesëve: shihni kapitullin përkatës.
- ▶ Pastroni pjesët.

9.6.5 Pastrimi i InfinitySpring*

Njësia e nxjerrjes së ujit e InfinitySpring dhe vendi përreth mund të pastrohen pa e shkëputur pajisjen nga rrjeti elektrik.

Pastrimi duhet kryer në rastet më poshtë:

- Vënia në punë herën e parë
- Mospërdorimi për më shumë se 5 ditë.
- ▶ Shtypni butonin e poshtëm të shpërndarësit.
- ▷ Njësia e nxjerrjes së ujit zgjatet jashtë.

- ▶ Pastroni vendin e daljes së ujit dhe vendin përreth me një pecetë të butë e të pastër, ujë të vakët dhe pak detergjent.
- ▶ Lëshoni butonin e poshtëm.
- ▶ Nxirrni 2 l ujë në rubinetin e InfinitySpring dhe derdheni.*

9.6.6 Pastrimi i HydroBreeze*

Pastrimi duhet kryer në rastet më poshtë:

- Vënia në punë herën e parë
- HydroBreeze është çaktivizuar prej më shumë se 48 orësh.
- Mbushja e re e depozitës së ujit.

Sigurohuni që janë përmbushur kushtet e mëposhtme:

- HydroBreeze është i çaktivizuar (shihni HydroBreeze*).
- Depozita e ujit është hequr dhe është larë në larëse enësh.
- ▶ Fshini gropën e vendosjes me një pecetë të lagësht.
- ▶ Vendosni në vend depozitën e ujit.
- ▶ Aktivizoni HydroBreeze.

9.6.7 Pas pastrimit

- ▶ Thani pajisjen dhe pjesët përshtatëse duke i fërkuar.
- ▶ Lidhni pajisjen dhe ndizeni.
Kur temperatura të jetë mjaftueshëm e ftohtë:
- ▶ Futni ushqimet.
- ▶ Përsëritni pastrimin rregullisht.

10 Ndihma për klientin

10.1 Të dhënat teknike

Diapazoni i temperaturave	
Ftohja	3 °C deri në 9 °C
BioFresh	0 °C deri në 3 °C
BioFresh Professional* (Fish & SeaFood)*	-2 °C deri në 0 °C* Cilësimet e mundshme :* 0 °C 0 °C* -2 °C 0 °C* -2 °C -2 °C*

Ndriçimi	
Klasa e efijencës së energjisë ¹	Burimi i dritës
Ky produkt përmban një ose më shumë burime drite të klasës së efijencës së energjisë "G".	LED

¹ Pajisja mund të ketë burime drite me klasa të ndryshme të efijencës së energjisë. Këtu jepet klasa e efijencës më të ulët të energjisë.

Për pajisjet me lidhje Wi-Fi:

Të dhënat e frekuencave	
Brezi i frekuencave	2,4 GHz
Fuqia maksimale e rrezatuar	< 100 mW
Qëllimi i përdorimit i pajisjes me radiovalë	Lidhja në rrjetin lokal Wi-Fi për komunikimin e të dhënave

Ndihma për klientin

10.2 Zhurmat gjatë punës

Pajisja shkakton nivele të ndryshme zhurme gjatë funksionimit të saj.

- Në **performancë të ulët ftohjeje** pajisja punon duke kursyer energji, por punon më gjatë. Niveli i zhurmës është më i ulët.
- Në **performancë të lartë ftohjeje** ushqimet ftohen më shpejt. Niveli i zhurmës është më i lartë.

Shembuj:

- funksionet e aktivizuara (shihni 7.2 Funksionet e pajisjes)
- ventilatori që punon
- ushqimi i vendosur i freskët
- temperatura e lartë e ambientit
- dera e mbajtur hapur gjatë

Zhurma	Shkaku mundshëm	Lloji i zhurmës
Zhurme qarkullimi dhe gurgullime	Agjenti ftohës qarkullon në qarkun e ftohjes.	Zhurme normale pune
Fërshëllimë dhe shfryrje	Agjenti ftohës injektohet në qarkun e ftohjes.	Zhurme normale pune
Gumëzhimë	Pajisja është duke ftohur. Niveli i zhurmës varet nga performanca e ftohjes.	Zhurme normale pune
Zhurma gëlltitjeje	Dera me amortizator mbylljeje hapet dhe mbyllet.	Zhurme normale pune
Zukatje dhe fëshfërimë	Ventilatori është duke punuar.	Zhurme funksionimi normale

Zhurma	Shkaku mundshëm	Lloji i zhurmës
Klikim	Komponentët ndizen dhe fiken.	Zhurme veprimi normale
Kërcitje zukumë ose	Valvulat ventilet aktive ose janë	Zhurme veprimi normale

Zhurma	Shkaku mundshëm	Lloji i zhurmës	Mënjanimi
Dridhje	Montimi i papërshtatshëm	Zhurme gabimi	Niveli horizontalisht pajisjen nëpërmjet këmbëve me rregullim.
Kërcitje	Pajisjet, Objektet në brendësi të pajisjes	Zhurme gabimi	Fiksoni pjesët e pajisjeve. Lini distancë midis objekteve brenda.

10.3 Defektet teknike

Pajisja juaj është projektuar dhe prodhuar në mënyrë të tillë që të garantohet siguria e funksionimit dhe jetëgjatësia e madhe. Por megjithatë kur gjatë përdorimit shfaqet një problem, verifikoni nëse problemi është shkaktuar si rezultat i një gabimi në përdorim. Në këtë rast, duhet të merrni në konsideratë kostot e riparimit, edhe gjatë periudhës së garancisë.

Problemet që jepen në vijim mund t'i eliminoni vetë.

10.3.1 Funksioni i pajisjes

Gabimi	Shkaku	Zgjidhja
Pajisja nuk punon.	→ Pajisja nuk është e ndezur.	▶ Ndizni pajisjen.
	→ Spina nuk është futur saktë në prizën elektrike.	▶ Kontrolloni spinën.
	→ Siguresa në prizën elektrike nuk është në rregull.	▶ Kontrolloni siguresën.
	→ Shkëputje e energjisë elektrike	▶ Mbani të mbyllur pajisjen. ▶ Mbrojtja e ushqimeve: Shtroni pllakat ftohëse lart mbi ushqime ose përdorni një frigorifer ngrirës tjetër, nëse shkëputja e energjisë elektrike zgjat shumë. ▶ Mos i ngrini përsëri ushqimet e shkrira.
	→ Spina e pajisjes nuk është futur mirë në pajisje.	▶ Kontrolloni spinën e pajisjes.
Temperatura nuk është mjaftueshëm e ftohtë.	→ Dera e pajisjes nuk është e mbyllur siç duhet.	▶ Mbyllni derën e pajisjes.
	→ Qarkullimi i ajrit dhe ajrimi nuk është i mjaftueshëm.	▶ Mbani të lirë dhe pastroni rrjetën e ajrimit.
	→ Temperatura e ambientit është shumë e lartë.	▶ Zgjidhja e problemit: (shihni 1.4 Fusha e përdorimit e pajisjes).

Gabimi	Shkaku	Zgjidhja
	→ Pajisja është hapur shumë shpesh ose për kohë të gjatë.	▶ Pritni për të parë nëse temperatura e kërkuar do të rivendoset vetvetiu. Nëse jo, kontaktoni me shërbimin për klientin. (shihni 10.4 Shërbimi për klientin)
	→ Temperatura është vendosur gabim.	▶ Vendosni temperaturë më të ftohtë dhe kontrolloni pas 24 orësh.
	→ Pajisja ndodhet shumë pranë një burimi nxehtësie (sobë, kalorifer etj.).	▶ Ndryshoni vendin e pajisjes ose të burimit të nxehtësisë.
Guarnicioni i derës është me defekt ose duhet ndërruar për arsye të tjera.	→ Guarnicioni i derës është i ndërrueshëm. Ai mund të ndërrohet pa vegla pune shtesë.	▶ Kontaktoni me shërbimin për klientin. (shihni 10.4 Shërbimi për klientin)
Pajisja ka zënë akull ose formohet ujë nga kondensimi.	→ Guarnicioni i derës mund të ketë dalë nga kanali.	▶ Kontrolloni futjen e duhur të guarnicionit të derës në kanal.
Pajisja është e ngrohtë* në sipërfaqet e jashtme.	→ Ngrohtësia e qarkullimit të ftohjes përdoret për mënjanimin e ujit të kondensimit.	▶ Kjo është normale.

10.3.2 Pajisjet

Gabimi	Shkaku	Zgjidhja
InfinitySpring nuk funksionon.*	→ Brenda sistemit të ujit ka ajër.	▶ Nxirrni ajrin nga sistemi i ujit (shihni instruksionet e montimit, Furnizimi me ujë).
	→ Linja e furnizimit me ujë nuk është hapur.	▶ Hapni furnizimin me ujë.*
Qarkullimi i ujit në InfinitySpring nuk është i njëtrajtshëm.*	→ Fleta e rregullatorit është bërë pis.	▶ Ndërroni fletën e rregullatorit. Kontaktoni me shërbimin për klientin. (shihni 10.4 Shërbimi për klientin)
HydroBreeze nuk i lagështon artikujt në freskim.*	→ HydroBreeze nuk është i aktivizuar.	▶ Aktivizoni HydroBreeze.
	→ Depozita e ujit nuk ka mjaftueshëm ujë.	▶ Mbushni depozitën e ujit.
	→ Përpara përqendruarit ka papastërti.	▶ Pastroni HydroBreeze.
	→ Depozita e ujit nuk është futur si duhet në thellimin e parashikuar.	▶ Futni depozitën e ujit në mënyrën e duhur.
	→ Kapaku i Fruit & Vegetable-Safe është i vendosur në cilësimin „lagështi e ulët e ajrit“.	▶ Vendosni kapakun e Fruit & Vegetable-Safe në cilësimin „lagështi e lartë e ajrit“.
Ndriçimi i brendshëm nuk ndizet.	→ Pajisja nuk është e ndezur.	▶ Ndizni pajisjen.
	→ Dera është mbajtur hapur më gjatë se 15 min.	▶ Ndriçimi i brendshëm fiket automatikisht pas 15 minutash kur dera e pajisjes është e hapur.
	→ Ndriçimi LED ka defekt ose kapaku i tij është dëmtuar.	▶ Kontaktoni me shërbimin për klientin. (shihni 10.4 Shërbimi për klientin)

10.4 Shërbimi për klientin

Fillimisht provoni nëse mund ta eliminoni vetë defektin (shihni 10 Ndihma për klientin). Nëse nuk ia dilni dot, kontaktoni me shërbimin për klientin.

Adresën e gjeni në broshurën bashkëlidhur „Shërbimi i Liebherr“ ose në faqen e internetit home.liebherr.com/service.

Nxjerrja jashtë pune



PARALAJMËRIM

Riparim jo profesional!
Lëndime.

- ▶ Riparimet dhe ndërhyrjet në pajisje dhe në kordonin e lidhjes elektrike, të cilat nuk përmenden në mënyrë specifike (shihni 9 Mirëmbajtja), duhen kryer vetëm nga kujdesi për klientin.
- ▶ Ndërroni kordonin e dëmtuar të lidhjes elektrike vetëm te prodhuesi ose nga shërbimi i tij për klientin ose te një person me kualifikim të ngjashëm.
- ▶ Në pajisjet me spinë frigoriferi, ndërrimi lejohet të bëhet nga klienti.

10.4.1 Kontakti me shërbimin për klientin

Sigurohuni që keni gati informacionet e mëposhtme të pajisjes:

- Emërtimi i pajisjes (Modeli dhe indeksi)
- Nr. i shërbimit (Shërbimi)
- Numri i serisë (S-Nr.)

- ▶ Hapni informacionet e pajisjes nëpërmjet ekranit. (shihni Informacion)

-ose-

- ▶ Merrni informacionet e pajisjes nga etiketa e parametrave. (shihni 10.5 Etiketa e parametrave)
- ▶ Mbani shënim informacionet e pajisjes.
- ▶ Njoftoni shërbimin për klientin: Komunikojini defektin dhe informacionet e pajisjes.
- ▷ Kjo bën të mundur një shërbim të shpejtë dhe të fokusuar.
- ▶ Ndiqni instruksionet e tjera të shërbimit për klientin.

10.5 Etiketa e parametrave

Etiketa e parametrave ndodhet prapa sirtarëve në anën e brendshme të pajisjes.

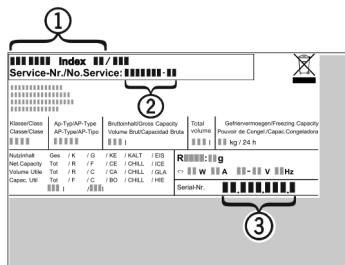


Fig. 103

- (1) Emërtimi i pajisjes
 - (2) Nr. i shërbimit
 - (3) Numri i serisë
- ▶ Lexoni informacionet e etiketës së parametrave.

11 Nxjerrja jashtë pune

- ▶ Zbrazni pajisjen.
- ▶ Fikni pajisjen. (shihni Fikja e pajisjes)
- ▶ Hiqni spinën elektrike.
- ▶ Nëse nevojitet, hiqni spinën e pajisjes: Tërhiqeni jashtë dhe njëkohësisht lëvizini nga e majta në të djathtë.
- ▶ Pastroni pajisjen. (shihni 9.6 Pastrimi i pajisjes)
- ▶ Lëreni derën hapur që të mos krijohen erëra të këqija.

12 Hedhja/asgjësimi

12.1 Përgatitja e pajisjes për asgjësimin



Li-Ion

Në disa pajisje Liebherr përdor bateri. Në BE, për arsye të mbrojtjes së mjedisit, ligjvënësi e ka detyruar përdoruesin fundor që t'i heqë këto bateri përpara hedhjes së pajisjeve të vjetra. Nëse pajisja juaj përmban bateri, në pajisje është vendosur edhe udhëzimi përkatës për këtë qëllim.

Llambat Në rast se ju mund t'i hiqni vetë llambat pa i dëmtuar ato, çmontoni gjithashtu edhe llambat përpara hedhjes së pajisjes.

- ▶ Nxirreni pajisjen jashtë pune.
- ▶ Pajisjet me bateri: Hiqni bateritë. Shihni kapitullin **Mirëmbajtja**.
- ▶ Nëse është e mundur: Çmontoni llambat pa i dëmtuar ato.

12.2 Hedhja e pajisjes në mënyrë ekologjike



Li-Ion



Li-Ion

Pajisja përmban ende materiale të vlefshme dhe duhet dërguar në grumbullimin e veçuar, i ndryshëm nga mbetjet e paklasifikuara shtëpiake.

Hidhni bateritë të ndara më vete nga pajisja e vjetër. Për këtë, mund t'i ktheni pa pagesë bateritë në dyqan ose në pikat e riciklimit dhe të mbledhjes së materialeve të ripërdorshme.

Llambat

Hidhni llambat e çmontuara në pikat përkatëse të grumbullimit.

Për Gjermaninë:

Ju mund ta hidhni pajisjen pa pagesë në pikat lokale të riciklimit dhe të mbledhjes së materialeve të ripërdorshme, në koshat e klasës 1. Kur blihet një frigorifer ftohës / ngrirës i ri dhe sipërfaqja e dyqanit është > 400 m², dyqani pranon gjithashtu dorëzimin e pajisjes së vjetër pa pagesë.



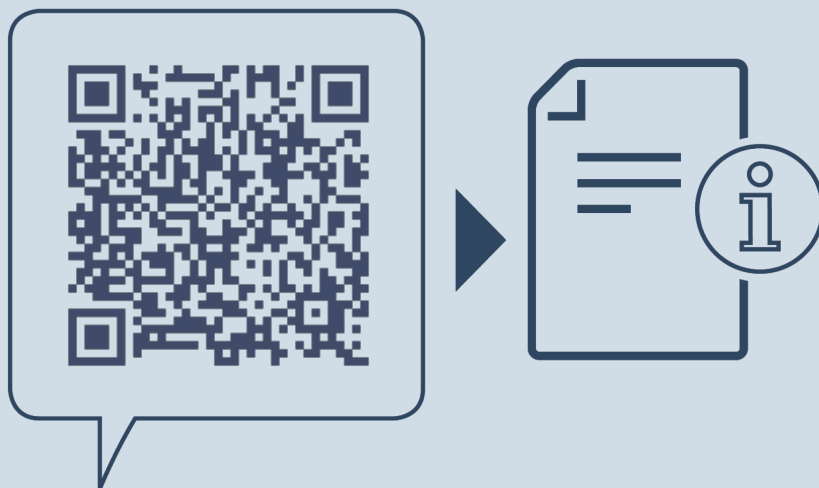
PARALAJMËRIM

Gaz ftohës dhe vaj që del jashtë!

Zjarr. Gazi ftohës i pajisjes është miqësor ndaj mjedisit, por i ndezshëm. Vaji që përmban pajisja është miqësor ndaj mjedisit, por i ndezshëm. Gazi ftohës dhe vaji që rrjedh jashtë mund të marrë flakë në rast përqendrimit të lartë përkatës dhe në kontakt me një burim nxehtësie të jashtëm.

- ▶ Mos dëmtoni tubacionet e qarkut të gazit ftohës dhe kompresorin.

- ▶ Transportoni pajisjen pa e dëmtuar atë.
- ▶ Hidhni bateritë, llambat dhe pajisjen sipas udhëzimeve të përshkruara më lart.



home.liebherr.com/fridge-manuals



Data e botimit: 20231213

**Indeksi i nr. të
artikullit: 7083566-00**

Liebherr-Hausgeräte Marica EOOD
Bezirk Plovdiv
4202 Radinovo
Bulgarien