

# SUIB 1550

Réfrigérateur BioFresh encastrable à installer sous le plan de travail  
Premium



Appareil encastrable

**LIEBHERR**

## SUIB 1550

Réfrigérateur BioFresh encastrable à installer sous le plan de travail Premium

**G** German Engineering

Bio Fresh

↑  
**82-88**  
↓



Type	Charnières autoportées / Encastrable sous plan
Classe énergétique	<b>A</b>
Cons. électrique annuelle/24h	<b>63 / 0,172 kWh</b>
Volume total	<b>79 l<sup>1</sup></b>
Niveau sonore / classe sonore	<b>35 dB(A) / B, SuperSilent</b>
Classe climatique	<b>SN,N,ST,T</b>
Dimensions de niche en cm (H / L / P)	<b>82-88 / 60 / min. 55</b>
<b>Commandes</b>	
Régulation électronique	Electronique MagicEye Affichage digital de la température
Alarme de porte	visuelle et sonore
<b>Réfrigérateur</b>	
Nb de tiroirs BioFresh	3 tiroirs BioFresh, 1 FlexSystem
<b>Avantages d'équipement</b>	
Combinés Side-by-Side	Résistances latérales pour concept Side by side
Ouverture de porte	Porte réversible
EAN-Nr.	4016803135258

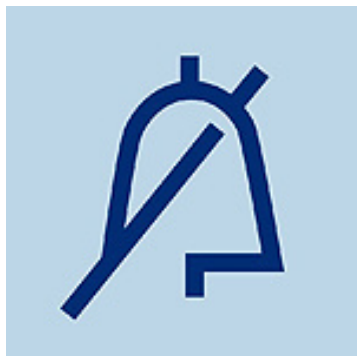
<sup>1</sup> Conformément au règlement UE 2019/2016, nous indiquons le volume total sous forme de nombre entier (arrondi à l'unité inférieure) et le volume des compartiments congélation et réfrigération avec un chiffre après la décimale.

## Caractéristiques



### BioFresh

À une température juste supérieure à 0 °C et une humidité idéale de l'air, les fruits et légumes, la viande, le poisson et les produits laitiers conservent leurs vitamines saines, leur arôme délicat et leur apparence appétissante significativement plus longtemps que dans le compartiment habituel du réfrigérateur.



### Alarme de porte ouverte

Pour la protection sûre des aliments, l'alarme sonore retentit après 60 secondes d'ouverture de la porte.



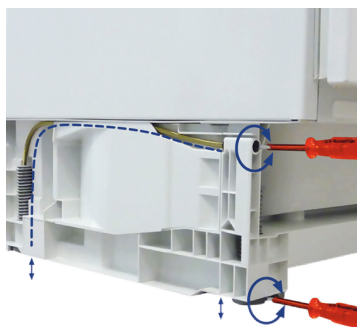
### Butée de porte réversible

Les appareils sont équipés en usine d'une butée de porte à droite. Comme il est possible de changer la butée de porte, l'appareil peut toujours être utilisé de façon optimale à l'emplacement choisi.



### Montage par charnières autoporteuses

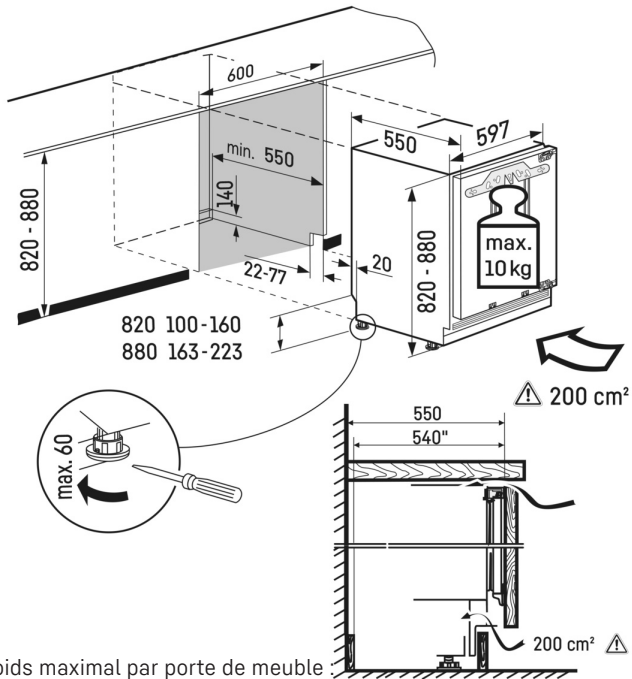
Les portes du meuble et de l'appareil sont connectées l'une à l'autre, la porte du meuble est directement fixée à la porte de l'appareil.



### Socle Vario

Le Socle Vario permet un ajustement en hauteur et en profondeur aux meubles de cuisine. Les quatre pieds sont réglables à l'avant avec une course de réglage de 60 mm. De plus, la grille d'aération peut être ajustée de façon variable à la façade de la cuisine avec une course de déplacement de 55 mm.

# Dessin technique



Poids maximal par porte de meuble :  
Partie réfrigération : 10 kg

Les produits et leurs détails sont mis en scène à des fins publicitaires. Bien que nous nous efforcions de garantir l'exactitude de toutes les données et informations contenues dans ce dépliant, Liebherr se réserve le droit de procéder à des modifications sans préavis. Dans la mesure où les dimensions, les spécifications et les performances réelles de l'appareil sont d'une importance décisive, nous recommandons de vérifier les instructions de montage jointes à l'appareil concerné. Liebherr décline toute responsabilité en cas de dommages éventuels.  
(06.09.2024)

