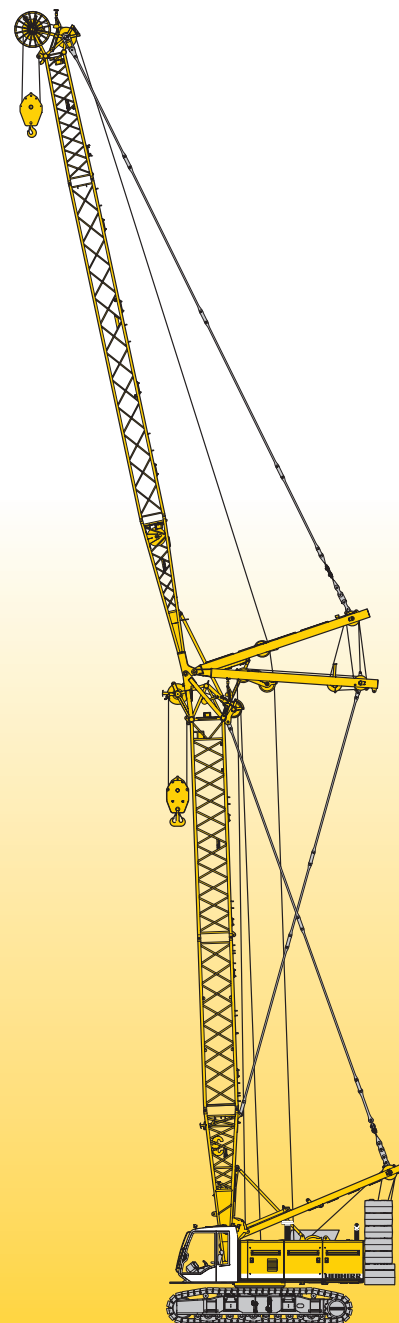


Caractéristiques techniques

Grue sur chenilles

LR 1100

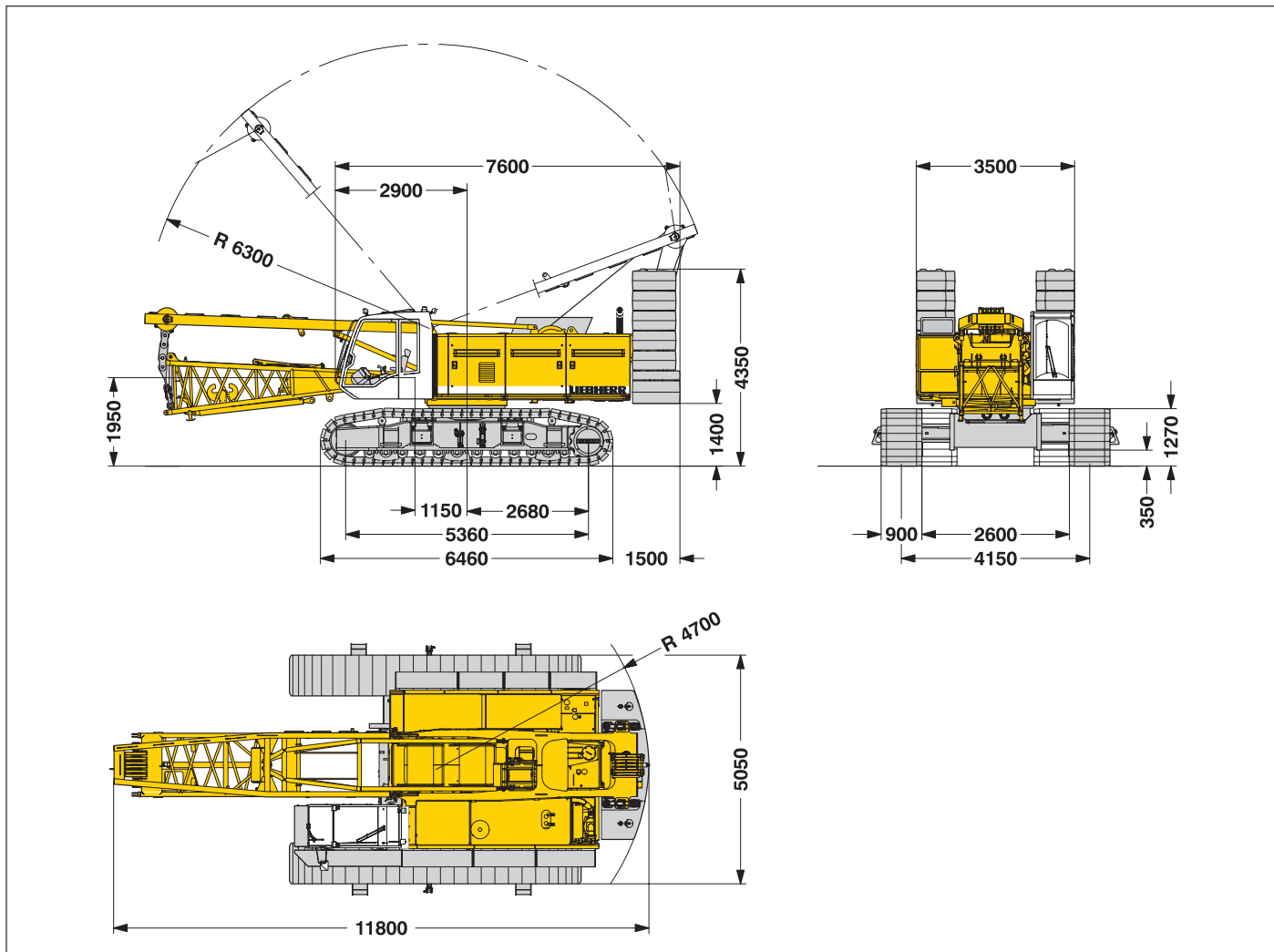
Litronic®



LIEBHERR

Encombres

Grue de base avec châssis



Poids

Le poids en ordre de marche comprend la grue de base avec tuiles de translation, 2 treuils principaux 120 kN et la flèche principale de 14 m composée du chevalet de relevage, du pied de flèche (5.5 m) et de la tête de flèche (8.5 m), le contrepoids tourelle de 32.3 t, le contrepoids central de 15 t et le moufle à crochet 140 t.

Poids total _____ 109.8 t env.

Pression au sol

Pression au sol _____ 1.14 kg/cm²

Equipements

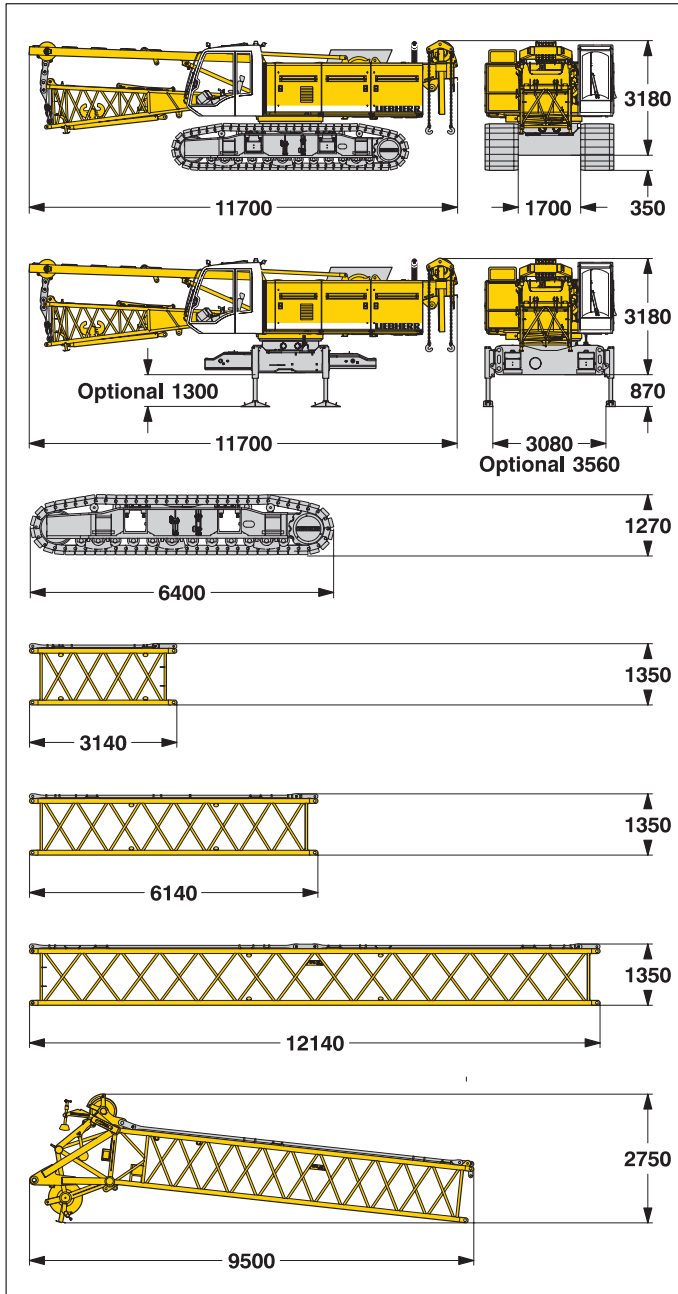
Flèche principale (No. 1311.xx) longueur max. _____ 68 m
 Flèche légère (No. 1311.xx et 1008.xx) _____ 83 m
 Volée variable (No. 1008.xx) longueur max. _____ 62 m
 Volée variable (No. 1309.xx) longueur max. _____ 66.8 m
 Combinaison max. _____ flèche principale 38 m
 _____ volée variable 62 m
 Fléchette fixe (No. 0806.xx) _____ 11 m – 32 m
 Fléchette additionnelle avec une force de levage de 24 t (option: 36 t)

Remarques

1. Forces de levage pour application de grue de montage (correspond à la classification de grues selon F.E.M. 1.001, groupe de grues A1).
2. La grue est disposée sur sol ferme et horizontal.
3. Les forces de levage doivent être diminuées du poids de l'équipement de préhension (moufle à crochet, câbles de levage, manille, etc.).
4. Les forces de levage doivent être diminuées de charges additionnelles à la flèche (comme p.ex. des marches pied).
5. La vitesse de vent maximale est à relever sur les tableaux de charge.
6. Les portées sont mesurées à partir de l'axe de la machine jusqu'à la verticale du crochet.
7. Les forces de levage sont indiquées en tonnes et sur 360°.
8. De plus, le calcul de la stabilité a été effectué conformément aux normes DIN 15019 / partie 2 / tableau 1 et ISO 4305 tableaux 1 + 2, angle de basculement 4°.
9. Le calcul de la structure métallique répond à la norme F.E.M. 1.001 – 1998 (EN 13001-2 / 2004).

Encombremments et poids

Grue de base et flèche principale (No. 1311.xx)



*) Haubans inclus

Grue de base

avec châssis HD, pied de flèche (No. 1311.xx), chevalet de relevage et treuils 2x 120 kN, câbles inclus (260 m), sans contrepoids tourelle

Largeur	mm	3500
Poids	kg	57150

Grue de base

avec pied de flèche (No. 1311.xx), chevalet de relevage et treuils 2x 120 kN, câbles inclus (260 m), sans contrepoids tourelle et trains de chenilles

Largeur	mm	3500
Poids	kg	36750

Train de chenilles

2x

Tuiles plates	mm	900
Largeur	mm	915
Poids	kg	10200

Élément intermédiaire (No. 1311.xx)

3 m

Largeur	mm	1400
Poids*	kg	510

Élément intermédiaire (No. 1311.xx)

6 m

Largeur	mm	1400
Poids*	kg	880

Élément intermédiaire (No. 1311.xx)

12 m

Largeur	mm	1400
Poids*	kg	1540

Tête de flèche (No. 1311.xx)

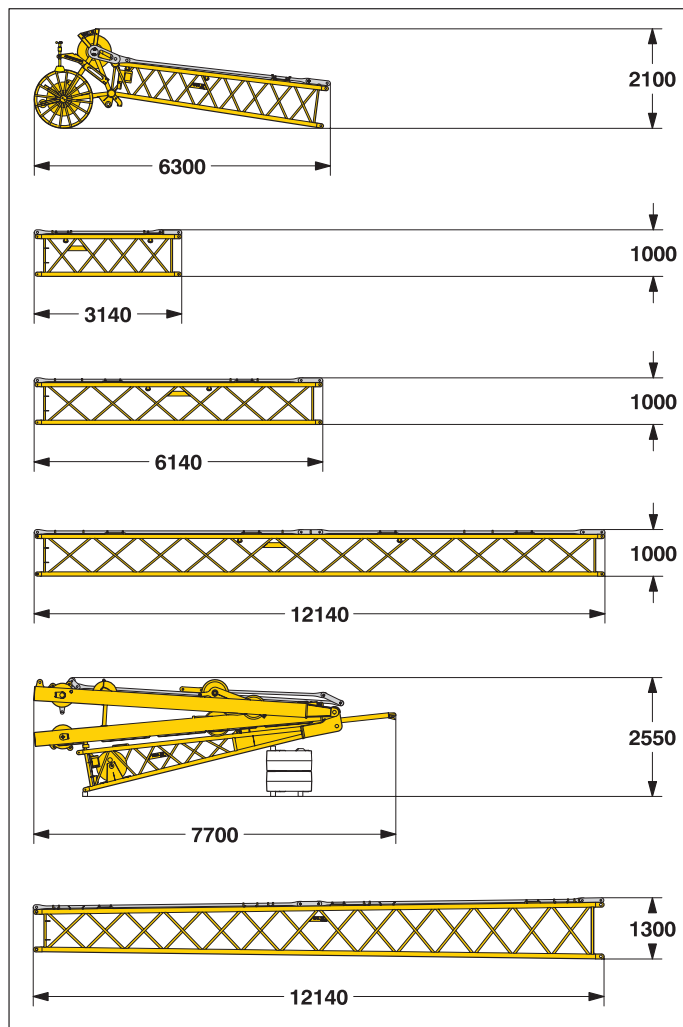
Largeur	mm	1750
Poids*	kg	2350

Alternative de transport Flèche principale

Longueur	mm	12140
Poids*	kg	6160

Encombremements et poids

Volée variable (No. 1008.xx)



Tête de volée (No. 1008.xx)

Largeur	mm	1300
Poids*	kg	970

Élément intermédiaire (No. 1008.xx) 3 m

Largeur	mm	1200
Poids*	kg	296

Élément intermédiaire (No. 1008.xx) 6 m

Largeur	mm	1200
Poids*	kg	455

Élément intermédiaire (No. 1008.xx) 12 m

Largeur	mm	1200
Poids*	kg	860

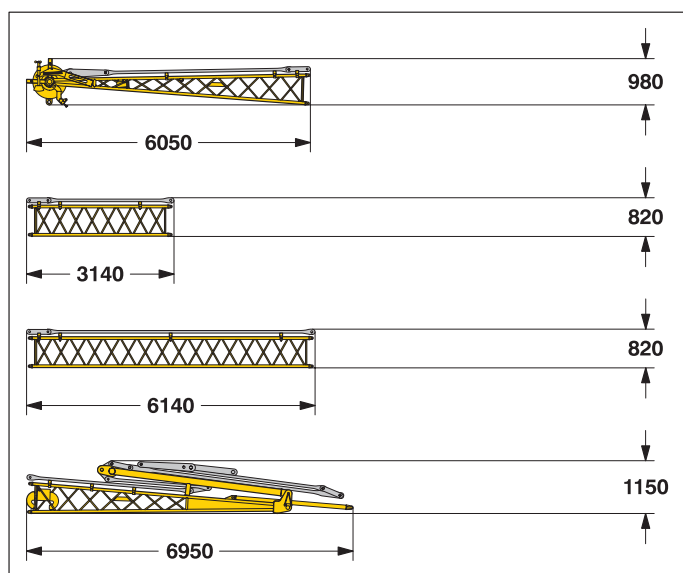
Pied de volée avec chevalets de relevage (No. 1008.xx)

Largeur	mm	1600
Poids*	kg	3900

Élément intermédiaire conique (No. 1311/1008.xx) 12 m

Largeur	mm	1400
Poids*	kg	1150

Fléchette fixe (No. 0806.xx)



Tête de fléchette (No. 0806.xx)

Largeur	mm	1140
Poids*	kg	445

Élément intermédiaire (No. 0806.xx) 3 m

Largeur	mm	950
Poids*	kg	110

Élément intermédiaire (No. 0806.xx) 6 m

Largeur	mm	950
Poids*	kg	195

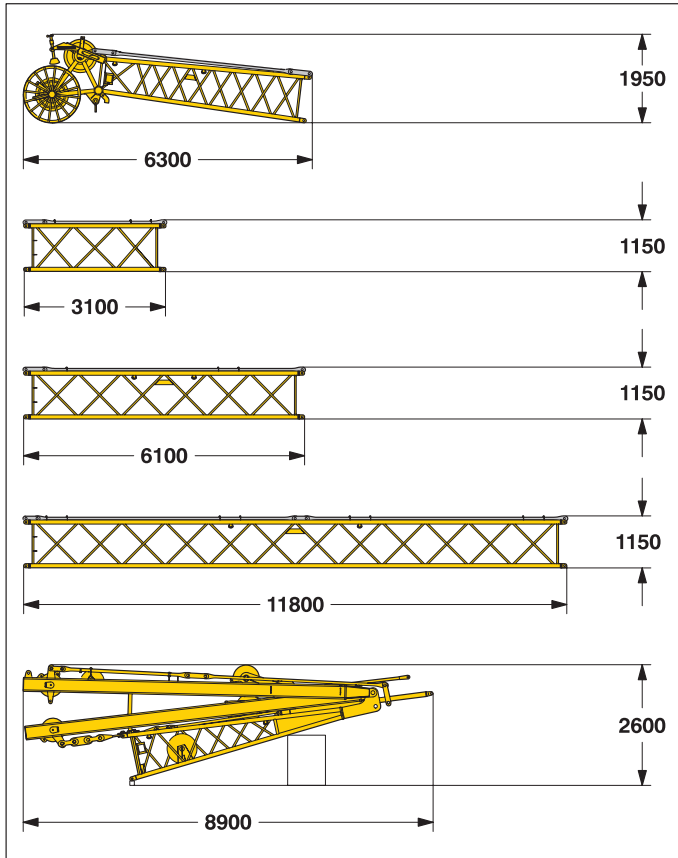
Pied de fléchette avec chevalet de relevage (No. 0806.xx)

Largeur	mm	1500
Poids*	kg	930

*) Barres de maintien incluses

Encombrements et poids

Volée variable (No. 1309.xx)



*) Barres de maintien incluses

Tête de volée (No. 1309.xx)

Largeur	mm	1500
Poids*	kg	1135

Élément intermédiaire (No. 1309.xx) **3 m**

Largeur	mm	1500
Poids*	kg	420

Élément intermédiaire (No. 1309.xx) **6 m**

Largeur	mm	1500
Poids*	kg	520

Élément intermédiaire (No. 1309.xx) **11.7 m**

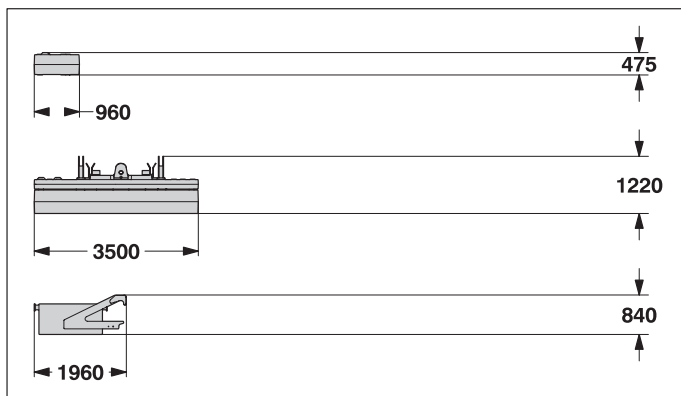
Largeur	mm	1500
Poids*	kg	960

Pied de flèche avec chevalets de relevage (No. 1309.xx)

Largeur	mm	1700
Poids*	kg	4800

Encombres et poids

Contrepoids



Plaque de contrepoids **10x**

Largeur	mm	850
Poids	kg	1500

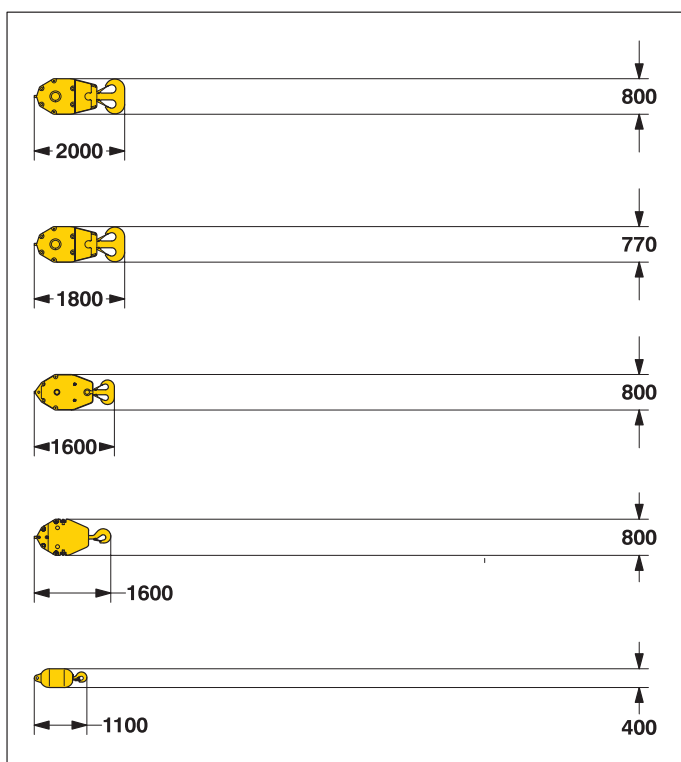
Plaque de contrepoids **1x**

Largeur	mm	1050
Poids	kg	17300

Plaque de contrepoids central **2x**

Largeur	mm	1640
Poids	kg	7500

Crochets



Moufle à crochet 140 t - 7 poulies

Largeur	mm	850
Poids	kg	2500

Moufle à crochet 100 t - 5 poulies

Largeur	mm	540	640	770
Poids	kg	1300	1800	2300

Moufle à crochet 80 t - 3 poulies

Largeur	mm	560
Poids	kg	2000

Moufle à crochet 40 t - 1 poulie

Largeur	mm	300	400	500
Poids	kg	700	1100	1500

Crochet 12.5 t

Largeur	mm	400
Poids	kg	600

Descriptif technique



Moteur

Puissance d'après norme ISO 9249, 240 kW (322 ch) à 2000 t/mn
Type _____ Liebherr D 926 TI-E
Capacité du réservoir
de carburant _____ 800 l avec indicateur permanent de niveau
et de réserve
Suivant EPA CARB II / TIER II / et 97/68 EC TIER II OFF-ROAD



Circuit hydraulique

Une pompe double à débit variable alimente le circuit hydraulique ouvert permettant à tous les mouvements d'être exécutés simultanément.
Les pics de pression sont absorbés par un clapet limiteur de pression intégré.
Tous les filtres sont munis d'un indicateur de colmatage.
L'utilisation d'huiles synthétiques et biodégradables est possible.
Pression de travail _____ 350 bar max.
Capacité du
réservoir hydraulique _____ 650 l



Treuil de volée

Force au brin max. _____ 105 kN
Diamètre du câble _____ 20 mm
Relevage de la volée de 15° à 78° en 48 sec.



Treuil de flèche

Force au brin max. _____ 126 kN
Diamètre du câble _____ 20 mm
Relevage de la flèche de 15° à 86° en 44 sec.



Mécanisme d'orientation

Couronne d'orientation à denture extérieure. Mécanisme d'orientation avec moteur hydraulique à pistons axiaux, frein négatif multidisque hydraulique, réducteur planétaire et pignon d'entraînement.
Rotation libre, freinage par contre-rotation n'apportant ni choc ni usure, le couple de freinage est amorti par l'hydraulique. La rotation peut également être utilisée avec un présélecteur à 3 vitesses. Un frein multidisque se ferme automatiquement dès l'absence de mouvement.
Vitesse de rotation de 0 – 3.15 t/mn à variation continue.



Mécanisme de treuil

Force au brin (1ère couche) max. _____ 175 kN
Force au brin (7ième couche) _____ 120 kN
Diamètre du câble _____ 26 mm
Diamètre du tambour de treuil sur la 1ère couche _____ 580 mm
Vitesse du câble en m/mn _____ 0 – 136
Capacité d'enroulement sur 7 couches _____ 489 m
Les treuils sont de construction compacte et faciles à monter.
Réducteurs intégrés à trains planétaires à bain d'huile sans entretien.
Mouvements de la charge progressifs et stables grâce à l'entraînement hydraulique. Frein de blocage multidisque à commande négative pour une sécurité accrue.
Les treuils principaux sont entraînés par des moteurs à cylindrée variable. Ils assurent sur toute la zone de régulation l'utilisation optimale de la puissance moteur par l'adaptation constante de la vitesse à la force de traction du câble.
En option: treuil avec dispositif de chute libre:
L'embrayage et le freinage du dispositif de chute libre sont réalisés par le frein de travail. Ce frein de construction compacte est du type multidisque à bain d'huile sans entretien, intégré et à faible taux d'usure.



Translation

Mécanisme de translation avec moteur hydraulique à pistons axiaux, frein négatif multidisque hydraulique, train de chenilles avec tension hydraulique des chaînes.
Tuiles plates _____ 900 mm
Vitesse de translation _____ 0 – 1.35 km/h



Commande

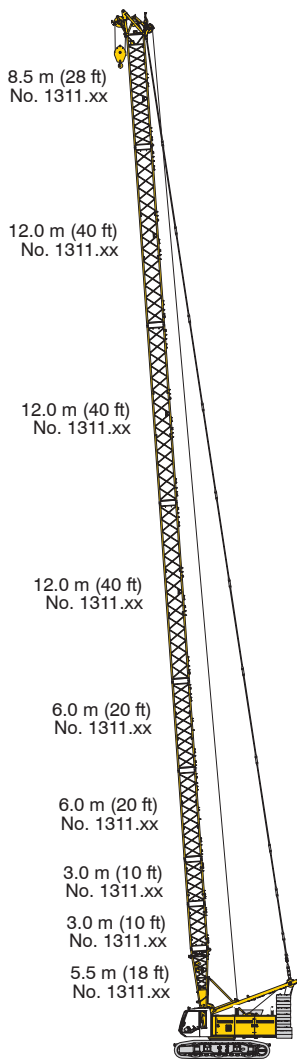
Développé et produit par Liebherr, la commande est conçue pour des utilisations sur chantiers difficiles et des applications dans des conditions d'environnement extrêmes: grandes différences de température, fortes vibrations, interférences électromagnétiques.
Toutes les informations sur la grue apparaissent sur l'écran fortement contrasté.
Les informations d'opération standards sont affichées en symboles, tout dysfonctionnement est signalé sur le moniteur de contrôle (plus de 10 langues disponibles).
Une servocommande électro-hydraulique proportionnelle et progressive permet l'exécution simultanée de l'ensemble des mouvements de travail et de translation.
Un dispositif de conduite de secours qui permet une utilisation limitée de la grue est intégré. La sécurité et la disponibilité de la grue sont ainsi encore améliorées.
Le treuil I et la flèche, le treuil II et la rotation se pilotent à l'aide de deux manipulateurs en croix.
En option: double manipulateur en T pour l'opération simultanée du treuil et de la volée variable. La translation se conduit à l'aide de deux pédales ou de deux leviers manuels.



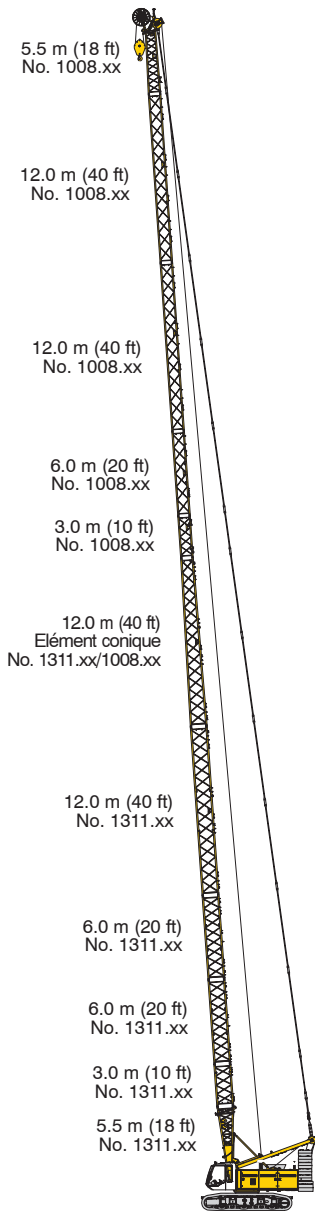
Niveau sonore

Selon la norme 2000/14/EC traitant des mesures d'émission de bruit sur les machines de construction en plein air.

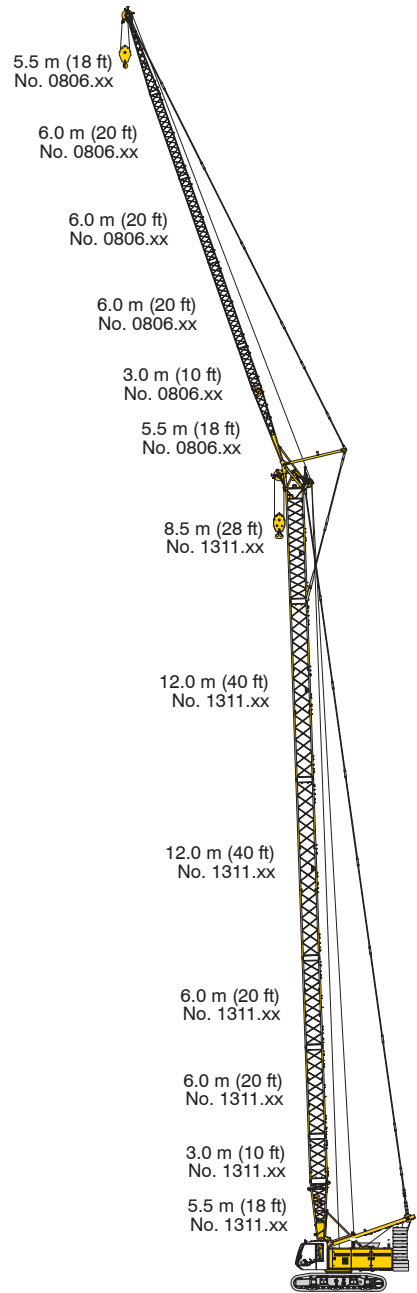
Combinaisons de flèche



Flèche principale No. 1311.xx — 68 m

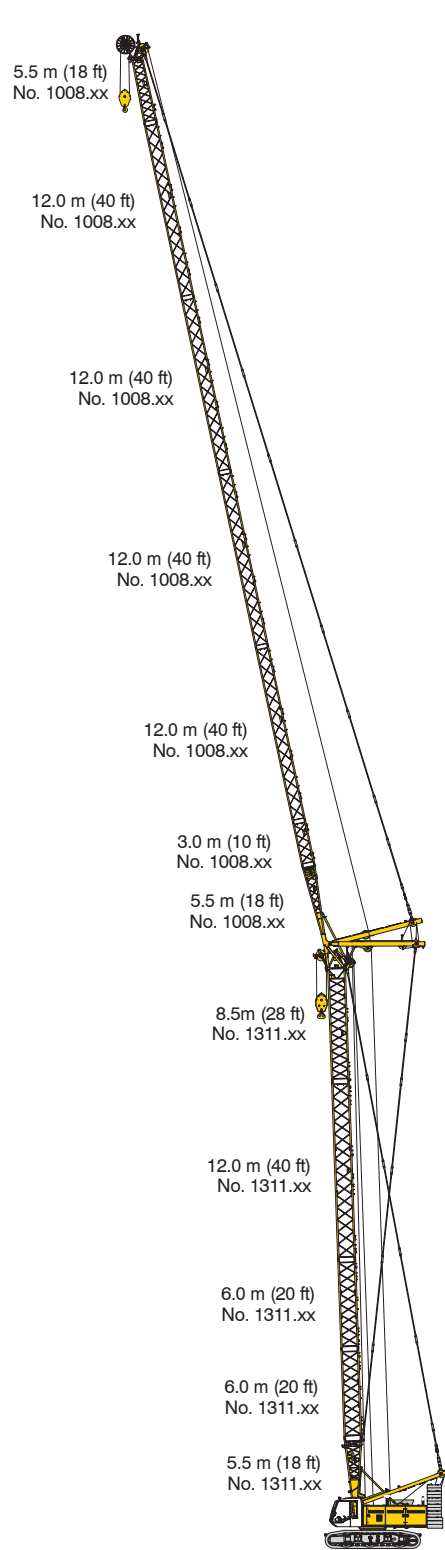


Combinaison max. — 83.0 m
Flèche principale No. 1311.xx — 32.5 m
Elément conique No. 1311/1008.xx - 12.0 m
Volée variable No. 1008.xx — 38.5 m

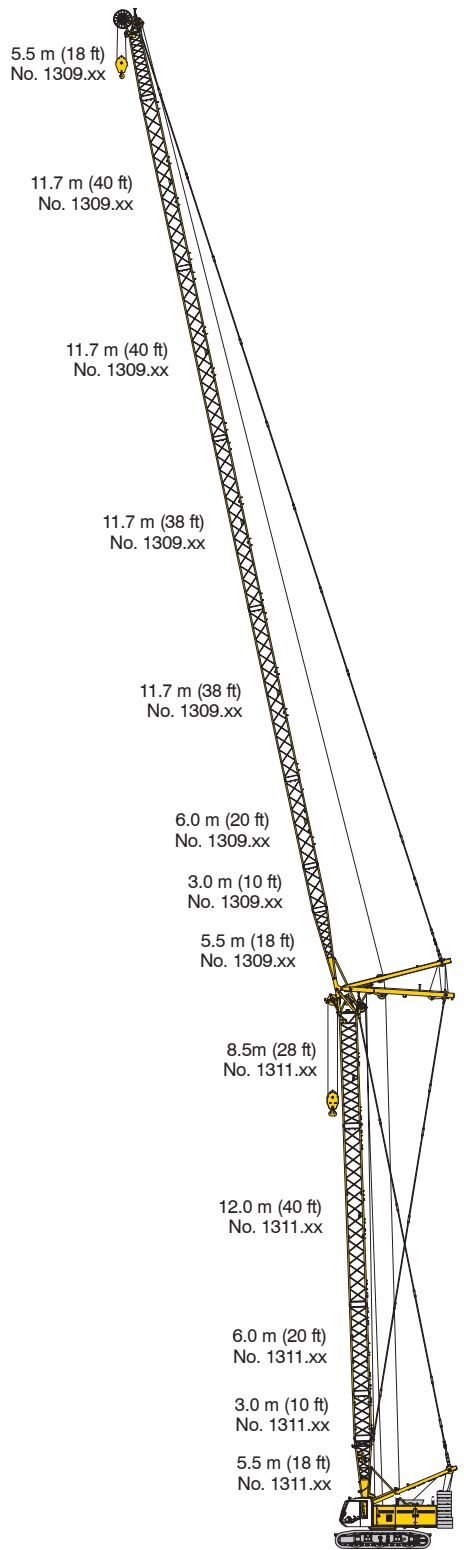


Combinaison max. — 85.0 m
Flèche principale No. 1311.xx — 53.0 m
Flèche fixe No. 0806.xx — 32.0 m

Combinaisons de flèche

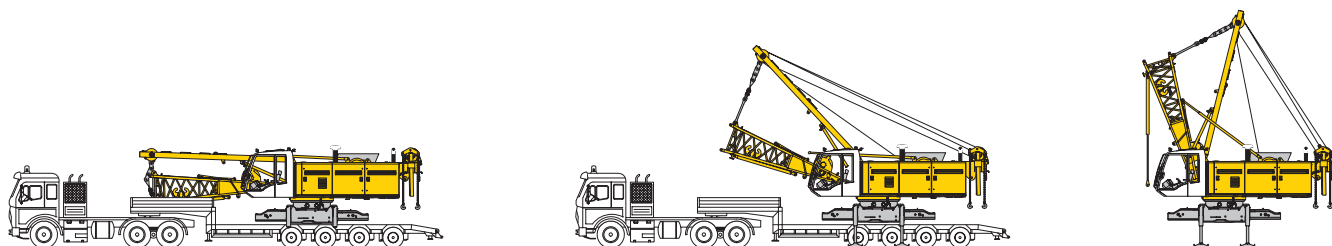


Combinaison max.	100.0 m
Flèche principale No. 1311.xx	38.0 m
Volée variable No. 1008.xx	62.0 m
Flèche principale No. 1311.xx	41.0 m
Volée variable No. 1008.xx	44.0 m

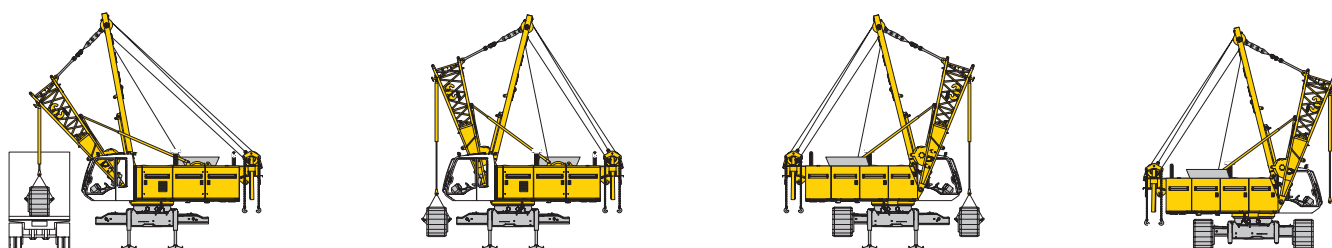


Combinaison max.	101.8 m
Flèche principale No. 1311.xx	35.0 m
Volée variable No. 1309.xx	66.8 m
Flèche principale No. 1311.xx	38.0 m
Volée variable No. 1309.xx	46.1 m

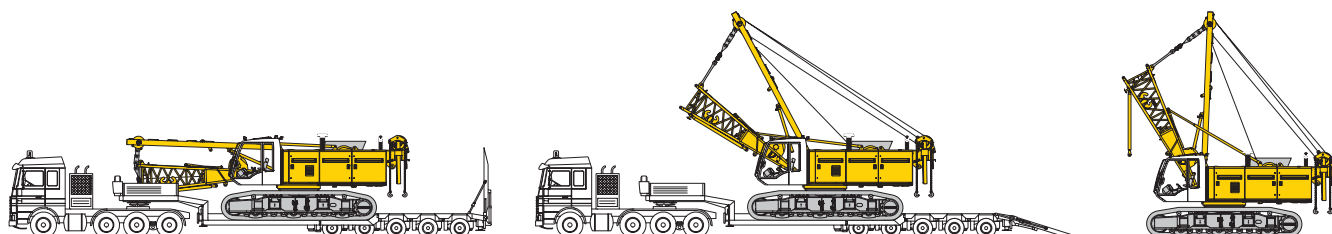
Système d'auto-assemblage



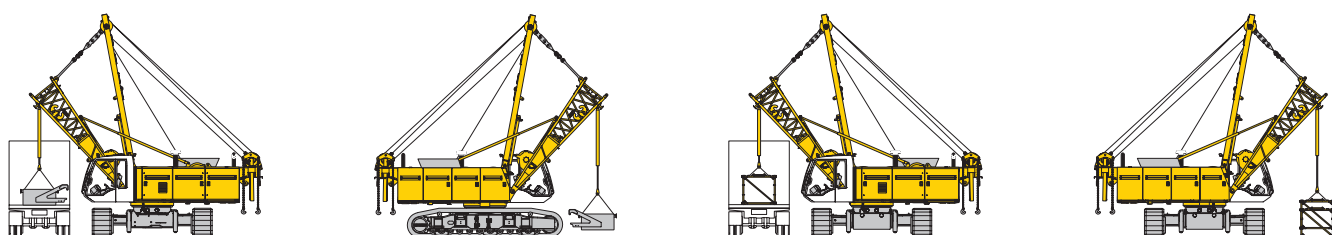
Déchargement de la grue de base (option)



Déchargement et montage des trains de chenilles

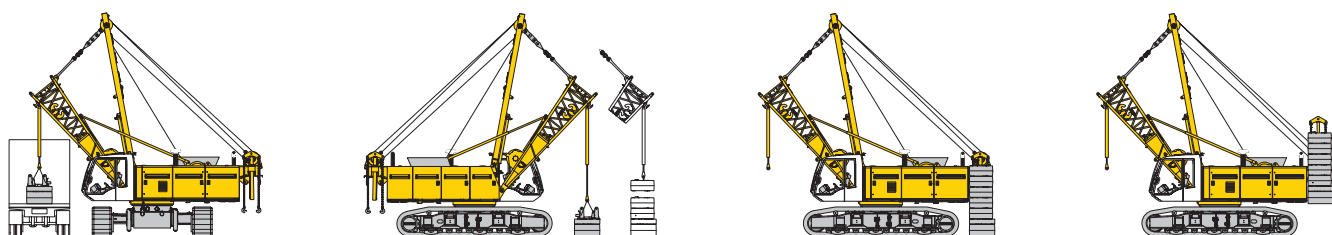


Déchargement de la grue de base (standard)



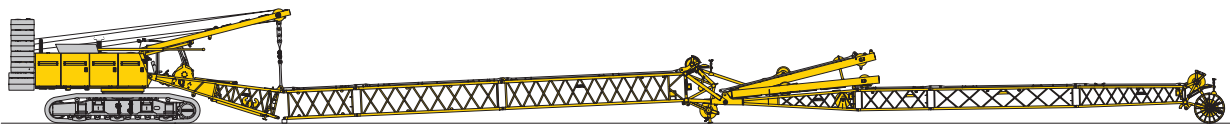
Déchargement et montage du contrepoids central

Déchargement et assemblage de la flèche

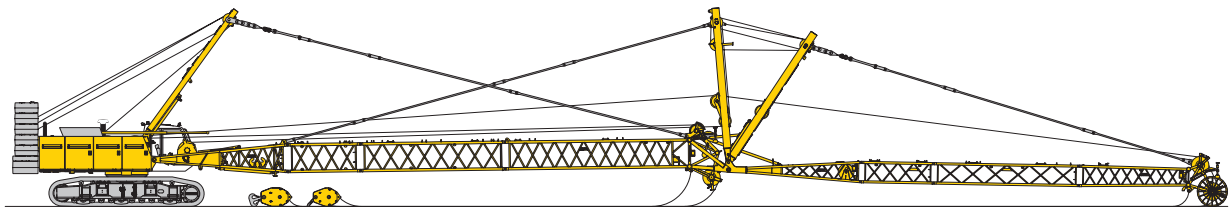


Déchargement, assemblage et montage du contrepoids

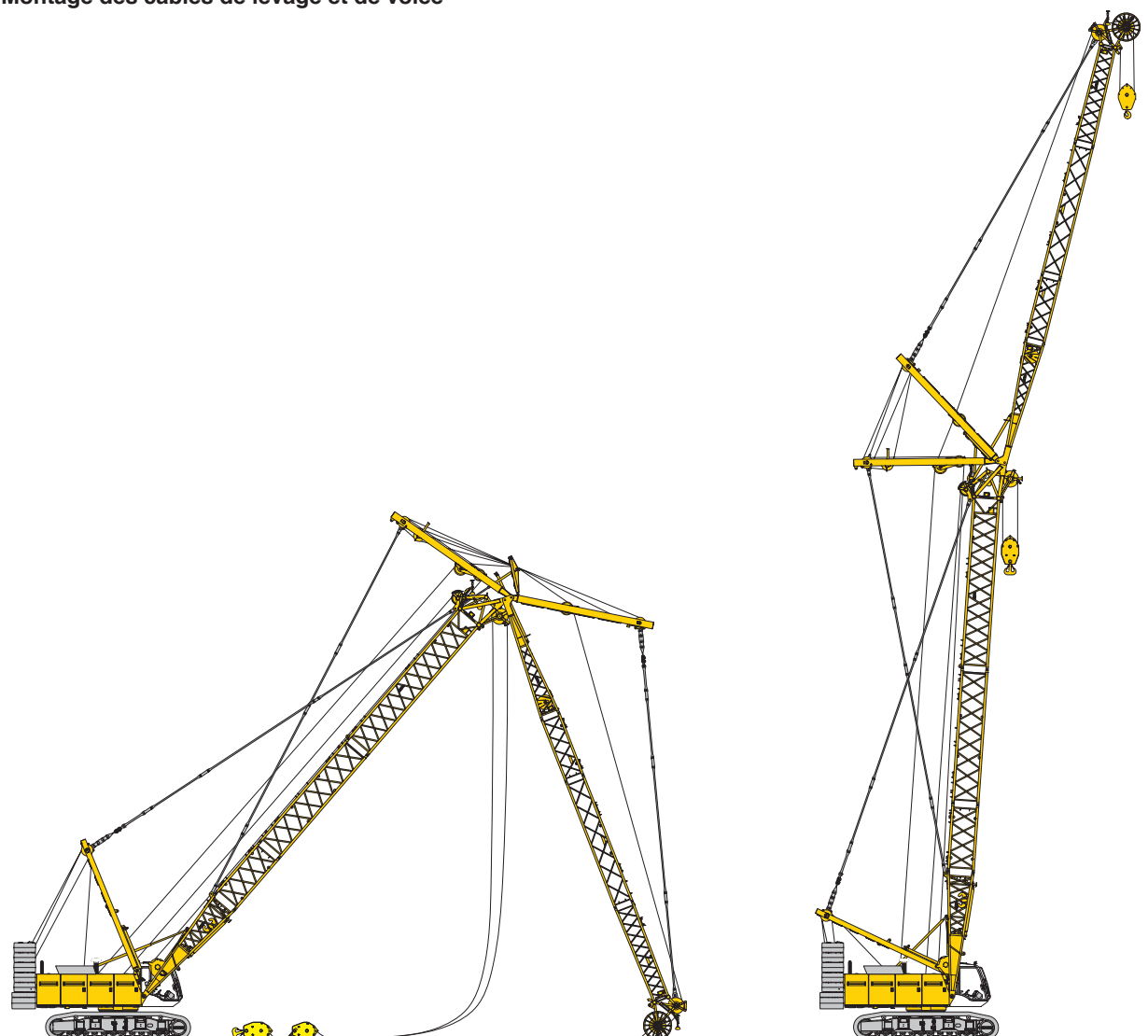
Relevage de la flèche - position de travail



Montage de la flèche



Montage des câbles de levage et de volée

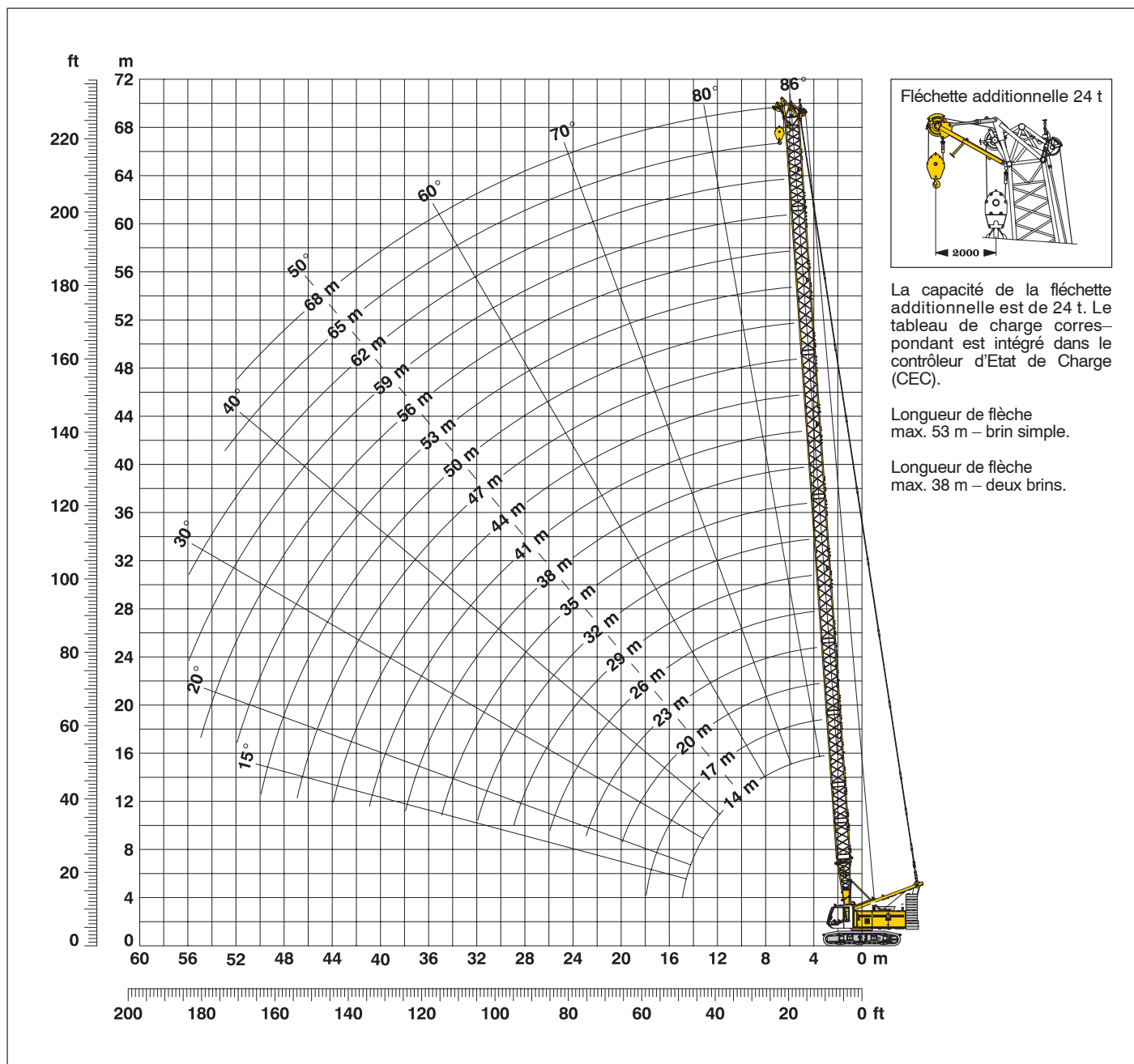


Relevage de la flèche principale et de la volée

Grue en position de travail

Flèche principale (No. 1311.xx) 86° - 15°

Contrepoids tourelle de 32.3 t et contrepoids central de 15 t



Assemblage de la flèche (tableau 1 – No. 1311.xx)

Assemblage de la flèche pour une longueur de 17 m à 80 m

Longueur	Nombre d'éléments de flèche																								
	5.5 m	3.0 m	6.0 m	12.0 m	8.5 m	14	17	20	23	26	29	32	35	38	41	44	47	50	53	56	59	62	65	68	
Pied de flèche	1	1	1	1	1	1	1	1	1	1	1	1	1	1	1	1	1	1	1	1	1	1	1	1	1
Elément intermédiaire		1		1		1		1		1		1		1		1		1		1		1		1	2
Elément intermédiaire			1	1	2	2	1	1	2	2	1	1	2	2	1	1	2	2	1	1	2	2	2	2	2
Elément intermédiaire				1	1	1	1	1	1	1	1	1	1	1	2	2	2	2	3	3	3	3	3	3	3
Elément de tête	1	1	1	1	1	1	1	1	1	1	1	1	1	1	1	1	1	1	1	1	1	1	1	1	1
Longueur de la flèche (m)																									

Forces de levage – flèche principale (No. 1311.xx)

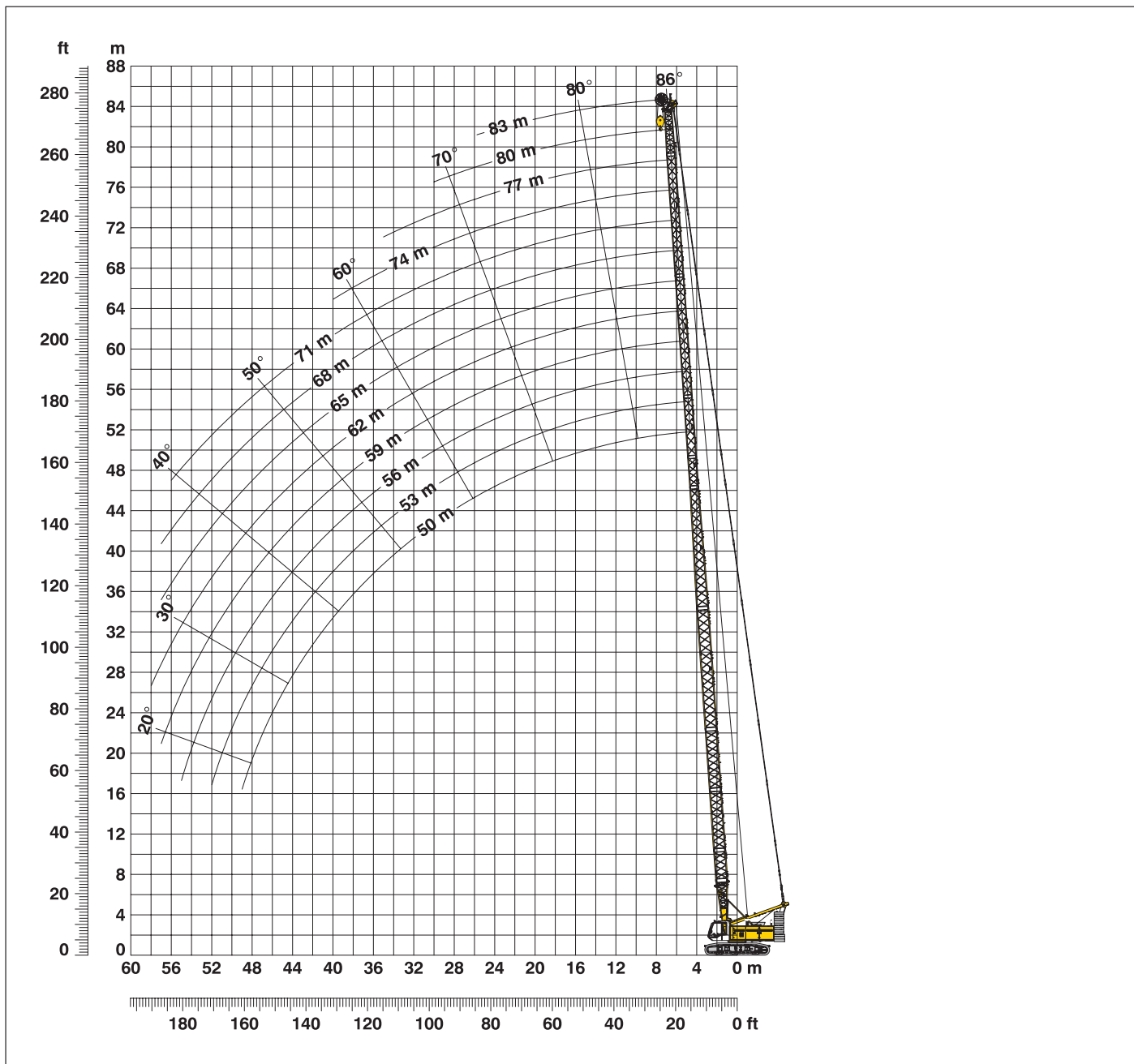
Forces de levage en tonnes pour longueurs de flèche principale de 14 m à 68 m – avec treuils 120 kN
Contrepoids tourelle de 32.3 t et contrepoids central de 15 t

Longueur de flèche (m)											
Portée	14	20	26	32	38	44	50	56	62	68	Portée
(m)	t	t	t	t	t	t	t	t	t	t	(m)
3.1	104.5										3.1
4	103.7	94.1	78.0								4
5	82.2	73.2	65.8	59.8	50.5						5
6	65.8	59.7	54.6	50.2	46.4	35.2	27.7				6
7	54.8	50.3	46.5	43.2	40.2	34.3	26.9	18.6	15.2	10.9	7
8	46.8	43.4	40.4	37.8	35.3	33.1	26.2	18.2	14.9	10.8	8
9	39.5	38.1	35.6	33.5	31.5	29.7	25.2	17.9	14.6	10.5	9
10	34.1	33.9	31.8	30.0	28.3	26.8	24.5	17.5	14.2	10.2	10
12	26.6	26.7	26.1	24.8	23.4	22.3	21.1	16.9	13.5	9.7	12
14	21.6	21.7	21.6	20.9	19.9	18.9	17.9	15.9	13.0	9.3	14
16		18.1	18.0	18.0	17.1	16.3	15.5	14.7	12.1	8.9	16
18		15.5	15.4	15.3	15.0	14.3	13.5	12.8	10.9	8.4	18
20		13.3	13.3	13.2	13.0	12.6	12.0	11.4	10.6	8.1	20
22			11.7	11.6	11.4	11.2	10.6	10.1	9.5	7.8	22
24			10.3	10.3	10.1	9.9	9.5	9.0	8.4	7.3	24
26			9.1	9.1	8.9	8.8	8.5	8.0	7.5	6.9	26
28				8.2	8.0	7.8	7.6	7.2	6.7	6.2	28
30				7.3	7.1	7.0	6.7	6.5	6.0	5.5	30
32				6.6	6.4	6.3	6.0	5.8	5.4	4.9	32
34					5.8	5.6	5.4	5.2	4.8	4.4	34
36					5.2	5.1	4.8	4.7	4.3	3.9	36
38					4.7	4.6	4.4	4.2	3.9	3.4	38
40						4.1	3.9	3.7	3.5	3.0	40
42						3.7	3.5	3.3	3.1	2.7	42
44						3.3	3.1	3.0	2.7	2.3	44
46							2.8	2.6	2.4	2.0	46
48							2.5	2.3	2.1		48
50							2.2	2.0			50

Les forces de levage indiquées ci-dessus ne sont qu'à titre indicatif. Pour votre levage actuel, les forces de levage sont à relever sur les tableaux de charge livrés avec la documentation propre à la machine.

Flèche légère (No. 1311 / 1008.xx) **50 m - 83 m**

Rayon d'action **86° - 15°**



Assemblage de la flèche légère avec une flèche principale de 32.5 m (No. 1311.xx / No. 1008.xx)

Assemblage de la flèche légère pour une longueur de 50 m à 83 m

	Longueur	Nombre d'éléments de flèche												
		50	53	56	59	62	65	68	71	74	77	80	83	
Pied de flèche	5.5 m	1	1	1	1	1	1	1	1	1	1	1	1	1
Élément intermédiaire	3.0 m	1	1	1	1	1	1	1	1	1	1	1	1	1
Élément intermédiaire	6.0 m	2	2	2	2	2	2	2	2	2	2	2	2	2
Élément intermédiaire	12.0 m	1	1	1	1	1	1	1	1	1	1	1	1	1
Élément intermédiaire conique	12.0 m	1	1	1	1	1	1	1	1	1	1	1	1	1
Élément intermédiaire de volée	3.0 m		1		1		1		1		1		1	
Élément intermédiaire de volée	6.0 m			1	1			1	1			1	1	
Élément intermédiaire de volée	12 m					1	1	1	1	2	2	2	2	
Tête de volée	5.5 m	1	1	1	1	1	1	1	1	1	1	1	1	1
Longueur max. de la flèche légère (m)		50	53	56	59	62	65	68	71	74	77	80	83	

Forces de levage - flèche légère (No. 1311 / 1008.xx)

Flèche principale 32.5 m

Forces de levage en t Contrepoids tourelle de 32.5 t et contrepoids central de 15 t				
Portée (m)	Longueur de flèche légère (m)			
	50	62	74	83
	t	t	t	t
5.2	27.0			
6	26.6	13.2		
7	25.5	12.8	6.3	
8	24.5	12.2	6.1	3.8
9	23.0	10.7	5.8	3.7
10	22.3	10.2	5.6	3.6
12	20.6	9.4	5.1	3.3
14	18.8	8.6	4.7	3.0
16	16.3	8.0	4.3	2.8
18	14.4	7.4	4.0	2.6
20	12.8	7.0	3.6	2.4
22	11.5	6.4	3.4	2.2
24	10.4	6.0	3.2	
26	9.3	5.7	3.0	
28	8.4	5.4	2.8	
30	7.5	5.2	2.6	
32	6.8	5.0	2.4	
34	6.2	4.7	2.2	
36	5.6	4.5	2.1	
38	5.2	4.3		
40	4.7	4.2		
42	4.3	3.9		
44	4.0	3.7		
46	3.6	3.5		
48	3.3	3.2		
50		2.9		
55		2.3		

Flèche principale 44.5 m

Forces de levage en t Contrepoids tourelle de 32.5 t et contrepoids central de 15 t				
Portée (m)	Longueur de flèche légère (m)			
	62	68	74	83
	t	t	t	t
6	16.1			
7	15.7	11.1	8.2	
8	15.0	10.7	8.0	5.0
9	14.5	9.9	7.6	4.9
10	13.8	9.4	7.2	4.6
12	12.8	8.4	6.6	4.3
14	11.0	7.8	6.2	4.1
16	10.3	7.3	5.8	3.8
18	9.6	6.7	5.5	3.5
20	9.1	6.2	5.1	3.3
22	8.5	5.7	4.8	3.1
24	8.0	5.3	4.6	2.9
26	7.7	4.9	4.3	2.7
28	7.4	4.6	4.1	2.5
30	6.9	4.4	3.9	2.4
32	6.3	4.3	3.7	2.3
34	5.7	4.1	3.5	2.1
36	5.2	3.9	3.3	
38	4.7	3.7	3.1	
40	4.3	3.4	3.0	
42	3.9	3.2	2.9	
44	3.5	3.0	2.7	
46	3.2	2.8	2.6	
48	2.9	2.7	2.5	
50	2.6	2.5	2.4	
55	2.0			

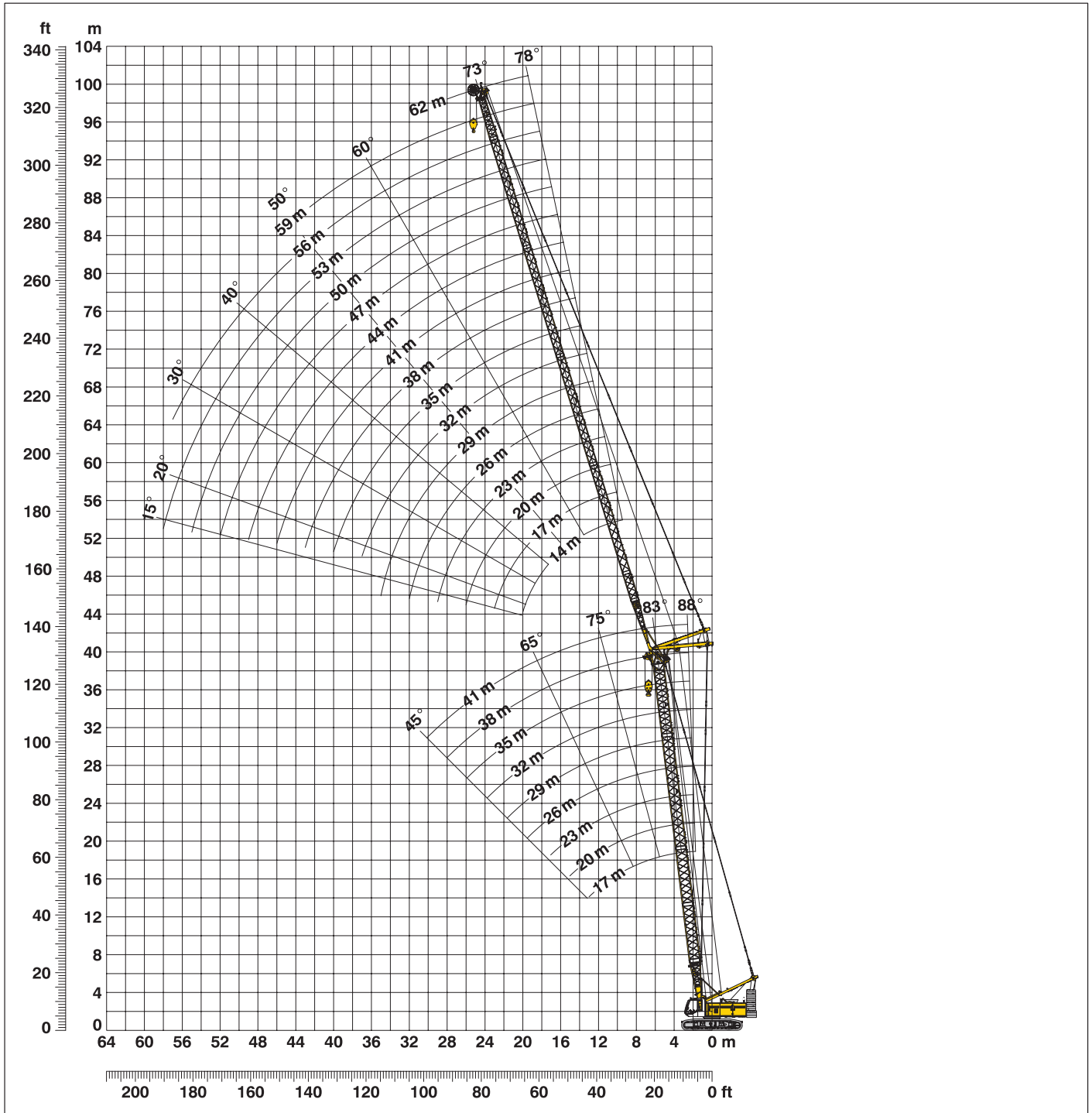
Les forces de levage indiquées ci-dessus ne sont qu'à titre indicatif. Pour votre levage actuel, les forces de levage sont à relever sur les tableaux de charge livrés avec la documentation propre à la machine.

Assemblage de la flèche légère avec une flèche principale de 44.5 m (No. 1311.xx / No. 1008.xx)

Assemblage de la flèche légère pour une longueur de 62 m à 83 m									
	Longueur	Nombre d'éléments de flèche et de volée							
		Pied de flèche	5.5 m	1	1	1	1	1	1
Élément intermédiaire	3.0 m	1	1	1	1	1	1	1	1
Élément intermédiaire	6.0 m	2	2	2	2	2	2	2	2
Élément intermédiaire	12.0 m	2	2	2	2	2	2	2	2
Élément intermédiaire conique	12.0 m	1	1	1	1	1	1	1	1
Élément intermédiaire de volée	3.0 m		1		1		1		1
Élément intermédiaire de volée	6.0 m			1	1			1	1
Élément intermédiaire de volée	12.0 m					1	1	1	1
Tête de volée	5.5 m	1	1	1	1	1	1	1	1
Longueur max. de flèche légère (m)		62	65	68	71	74	77	80	83

Volée variable (No. 1008.xx) **78° - 15°**

Flèche principale **88° - 45°**



Assemblage de la flèche principale pour une longueur de 17 m à 41 m – v. tableau 1, page 12

Configuration avec volée variable (14 m - 62 m)

	Longueur	Nombre d'éléments de volée																	
Pied de volée	5.5 m	1	1	1	1	1	1	1	1	1	1	1	1	1	1	1	1	1	
Élément intermédiaire de volée	3.0 m		1			1			1			1			1			1	
Élément intermédiaire de volée	6.0 m			1	1			1	1			1	1			1	1	2	2
Élément intermédiaire de volée	12.0 m					1	1	1	1	2	2	2	2	3	3	3	3	3	3
Tête de volée	5.5 m	1	1	1	1	1	1	1	1	1	1	1	1	1	1	1	1	1	1
Longueur de volée (m)		14	17	20	23	26	29	32	35	38	41	44	47	50	53	56	59	62	

Forces de levage - grue à tour (No. 1008.xx)

Flèche principale 88°

Flèche principale 17 m

Portée (m)	Longueur de volée (m)							
	14	23	29	35	44	50	56	62
5.9	47.3							
8	39.8	27.9						
9	35.6	26.8	18.9					
11	29.3	24.0	17.7	13.3				
13	25.0	20.4	16.4	12.7	7.1			
14	23.2	19.4	15.7	12.4	7.1	5.4		
15	20.7	18.1	15.1	12.2	7.1	5.3	4.1	
16	16.2	16.9	14.5	11.3	7.0	5.2	4.0	2.9
20		13.5	12.2	10.2	6.5	4.6	3.6	2.6
24		9.6	9.8	9.0	6.0	4.3	3.4	2.3
26			9.1	8.6	5.8	4.1	3.2	2.2
28			8.1	8.2	5.7	4.0	3.1	2.1
30			6.9	7.8	5.5	3.9	3.1	2.1
36				5.5	5.1	3.7	2.8	
44					3.9	3.4	2.5	
50						2.9	2.3	
55							2.2	

Flèche principale 23 m

Portée (m)	Longueur de volée (m)							
	14	23	29	35	44	50	56	62
6.1	42.1							
7	39.9							
8	37.1	24.9						
10	30.3	22.7	16.9					
11	27.7	21.7	16.3	12.3				
13	23.7	19.5	15.3	11.2	7.2			
14	22.1	18.7	14.7	11.0	7.0	5.2		
15	20.7	17.6	14.2	10.8	6.9	5.0	3.8	
17		15.8	13.4	10.3	6.5	4.8	3.7	2.8
20		13.5	11.0	9.6	6.1	4.4	3.5	2.5
24		10.1	9.6	8.7	5.6	4.1	3.2	2.2
28			8.1	7.9	5.4	3.9	3.0	2.0
30			7.3	7.5	5.3	3.7	3.0	
36				5.9	5.0	3.5	2.7	
44					4.2	3.3	2.5	
50						3.1	2.3	
55							2.2	

Flèche principale 29 m

Portée (m)	Longueur de volée (m)							
	14	23	29	35	44	50	56	62
6.3	33.7							
9	28.9	20.6						
10	27.4	19.8	15.1					
11	25.7	18.9	14.7	10.7				
13	22.5	17.4	13.8	10.4	6.6			
14	21.0	16.7	13.4	10.1	6.5	4.8		
16	18.2	15.2	12.6	9.7	6.2	4.6	3.6	
17		14.6	12.4	9.4	6.0	4.5	3.5	2.6
24		8.5	9.1	8.1	5.3	3.9	3.1	2.1
26			8.3	7.8	5.2	3.8	3.0	2.0
28			7.6	7.3	5.1	3.7	2.9	
30			6.8	6.8	5.0	3.6	2.8	
36				5.0	4.7	3.4	2.6	
44					3.9	3.2	2.4	
50						3.0	2.2	
55							2.1	

Flèche principale 35 m

Portée (m)	Longueur de volée (m)							
	14	23	29	35	44	50	56	62
6.5	24.9							
9	21.6	16.1						
10	20.5	15.6	12.5					
11	19.4	14.9	12.2	9.1				
13	17.6	13.8	10.4	8.9	5.8			
14	16.7	13.3	10.2	8.7	5.8	4.3		
16	15.2	12.2	9.4	8.3	5.5	4.2	3.3	
17	9.3	10.4	9.2	8.0	5.4	4.1	3.2	2.3
20		9.2	8.3	7.4	5.2	3.9	3.0	2.2
22		8.4	7.9	7.0	5.0	3.7	2.9	2.0
24		7.2	7.3	6.6	4.8	3.6	2.8	
30			5.5	5.5	4.5	3.3	2.6	
36				4.3	3.9	3.1	2.4	
46					3.1	2.6	2.1	
48						2.5		
50						2.3		

Flèche principale 38 m

Portée (m)	Longueur de volée (m)						
	14	23	29	35	44	50	56
6.6	21.6						
9	19.2	14.6					
10	18.3	14.2	10.1				
11	17.4	13.5	10.0	8.2			
13	15.6	12.5	9.5	8.0	5.3		
15	14.1	10.2	8.9	7.7	5.2	4.0	
16	13.7	9.7	8.6	7.6	5.1	3.9	3.0
17	8.3	9.3	8.3	7.3	5.0	3.9	3.0
20		8.0	7.4	6.7	4.8	3.7	2.9
24		6.3	6.5	6.0	4.5	3.4	2.7
30			5.0	5.1	4.1	3.2	2.5
36				4.2	3.6	2.9	2.3
42					3.0	2.6	2.1
46					2.6	2.4	
50						2.1	

Flèche principale 41 m

Portée (m)	Longueur de volée (m)				
	14	23	29	35	44
6.8	19.1				
9	17.2	13.0			
10	16.5	12.8	9.0		
12	14.8	10.4	8.8	7.2	
13	14.1	9.9	8.6	7.1	4.9
14	13.3	9.4	8.4	7.0	4.8
15	12.7	9.0	8.1	6.9	4.8
16	12.5	8.5	7.7	6.8	4.8
17	7.5	8.0	7.5	6.6	4.7
24		5.4	5.7	5.3	4.2
30			4.6	4.6	3.7
36				3.9	3.3
38					3.1
42					2.7
46					2.3

Forces de levage en tonnes avec volée variable (No. 1008.xx), contrepoids tourelle de 32.3 t et contrepoids central de 15 t. Les forces de levage indiquées ci-dessus ne sont qu'à titre indicatif. Pour votre levage actuel, les forces de levage sont à relever sur les tableaux de charge livrés avec la documentation propre à la machine.

Forces de levage - volée variable (No. 1008.xx)

Flèche principale 83°

Flèche principale 17 m

Portée (m)	Longueur de volée (m)							
	14	23	29	35	44	50	56	62
8.6	35.8							
12	26.0	24.1						
13	24.0	22.4	17.1					
15	20.9	19.5	16.1	12.4				
16	19.5	18.3	15.5	12.2				
18		16.3	14.4	11.2	7.0			
20		14.6	13.2	10.6	6.7	4.8		
22		13.1	12.2	10.1	6.4	4.5	3.6	
24		11.2	10.6	9.6	6.1	4.4	3.4	2.4
26		9.7	9.9	9.1	5.9	4.2	3.3	2.3
28			9.3	8.8	5.8	4.1	3.2	2.2
32			7.1	7.9	5.6	3.9	3.1	2.0
38				5.7	5.2	3.6	2.8	
46					4.1	3.4	2.5	
50						3.2	2.4	
55							2.3	

Flèche principale 23 m

Portée (m)	Longueur de volée (m)							
	14	23	29	35	44	50	56	62
9.4	30.7							
12	24.3	22.5						
14	21.0	19.6	15.7					
16	18.4	17.2	14.8	11.0				
18	16.5	15.4	13.9	10.5				
19		14.6	13.5	10.3	6.5			
20		13.8	13.0	10.1	6.3	4.6		
22		12.6	11.2	9.7	6.1	4.4	3.4	
24		11.5	10.7	9.3	5.8	4.2	3.3	2.3
26		10.5	9.9	8.9	5.7	4.1	3.2	2.2
30			8.5	8.2	5.5	3.9	3.0	2.1
32			7.6	7.7	5.4	3.8	3.0	
38				6.1	5.1	3.6	2.8	
46					4.4	3.3	2.5	
50						3.3	2.4	
55							2.3	

Flèche principale 29 m

Portée (m)	Longueur de volée (m)							
	14	23	29	35	44	50	56	62
10.1	26.5							
13	21.0	19.6						
15	18.4	17.2	13.9					
17	16.3	15.3	13.3	9.9				
19	14.7	13.7	12.6	9.5	6.0			
22		11.6	10.9	9.0	5.7	4.2		
24		10.9	10.3	8.7	5.5	4.0	3.2	
26		9.8	9.6	8.4	5.4	3.9	3.1	2.1
28		8.0	8.8	8.1	5.3	3.8	3.0	2.1
32			6.9	7.2	5.1	3.6	2.8	
38				5.3	4.9	3.4	2.6	
48					3.5	3.2	2.4	
50						3.2	2.3	
60							2.1	

Flèche principale 35 m

Portée (m)	Longueur de volée (m)							
	14	23	29	35	44	50	56	62
10.8	22.4							
14	18.3	14.8						
16	16.2	13.8	11.2					
17	15.3	13.3	10.8	8.5				
20	10.1	11.2	9.8	8.1	5.3			
22		10.6	9.3	7.7	5.2	3.8		
24		9.6	8.8	7.3	5.0	3.7	2.9	
28		7.2	7.8	6.7	4.8	3.5	2.8	
34			5.4	6.1	4.6	3.3	2.6	
38				5.0	4.4	3.2	2.5	
40				4.3	4.3	3.1	2.4	
48					3.5	2.9	2.2	
50						2.9	2.2	
55							2.1	

Flèche principale 38 m

Portée (m)	Longueur de volée (m)							
	14	23	29	35	44	50	56	62
11.2	19.4							
14	17.1	13.2						
16	15.7	12.4	9.9					
18	14.0	11.2	9.4	7.6				
20	12.7	10.1	8.8	7.3	4.9			
22		9.3	8.2	6.9	4.8	3.6		
24		8.5	7.7	6.6	4.6	3.6	2.8	
28		6.6	6.9	6.0	4.4	3.4	2.6	
34			5.0	5.5	4.1	3.2	2.5	
40				4.1	3.8	3.0	2.3	
48					3.3	2.8	2.1	
50						2.7	2.1	
55							2.5	

Flèche principale 41 m

Portée (m)	Longueur de volée (m)							
	14	23	29	35	44	50	56	62
11.5	17.0							
15	14.5	11.0						
16	14.0	10.6	8.7					
18	13.2	9.8	8.3	6.7				
20	12.3	8.9	7.7	6.4				
22		8.1	7.2	6.1	4.5			
28		5.8	6.0	5.3	4.1			
34			4.6	4.8	3.7			
40				3.8	3.5			
42					3.4			
44					3.3			
46					3.2			
48					3.0			

Forces de levage en tonnes avec volée variable (No. 1008.xx), contrepoids tourelle de 32.3 t et contrepoids central de 15 t. Les forces de levage indiquées ci-dessus ne sont qu'à titre indicatif. Pour votre levage actuel, les forces de levage sont à relever sur les tableaux de charge livrés avec la documentation propre à la machine.

Forces de levage - volée variable (No. 1008.xx)

Flèche principale 75°

Flèche principale 17 m

Portée (m)	Longueur de volée (m)							
	14	23	29	35	44	50	56	62
12.8	t	t	t	t	t	t	t	t
17	23.0							
20	17.2	16.2						
22	14.0	13.8	13.1					
26		12.4	11.9	10.4				
28		10.1	9.9	9.5	6.0			
32		9.1	9.0	8.8	5.9	4.1		
34			7.6	7.4	5.6	4.0	3.1	
40			7.0	6.9	5.6	3.9	3.0	2.0
48				5.4	5.2	3.6	2.8	
50					3.9	3.4	2.6	
55						3.4	2.5	
60						2.9	2.4	
							2.3	

Flèche principale 23 m

Portée (m)	Longueur de volée (m)							
	14	23	29	35	44	50	56	
14.4	t	t	t	t	t	t	t	
19	18.9							
20	14.3	13.3						
22	13.6	12.7						
24		11.5	11.0					
28		10.5	10.0	9.5				
30		8.8	8.5	8.1	5.6			
34		8.0	7.9	7.5	5.5	3.9		
36			6.7	6.5	5.4	3.8	3.0	
42			6.2	6.0	5.3	3.7	2.9	
50					4.8	4.5	3.5	2.7
55						3.4	3.2	2.5
60							2.7	2.4
								2.1

Flèche principale 29 m

Portée (m)	Longueur de volée (m)						
	14	23	29	35	44	50	56
15.9	t	t	t	t	t	t	t
20	15.5						
22	12.4	11.5					
24	11.3	10.5					
26		9.6	9.1				
30		8.8	8.4	7.9			
32		7.6	7.1	6.8	5.2		
34		7.0	6.6	6.3	5.2	3.7	
36			6.2	5.8	5.1	3.6	2.8
42			5.8	5.5	4.9	3.6	2.8
50				4.5	4.0	3.4	2.6
55					3.1	2.8	2.4
						2.3	2.0

Flèche principale 35 m

Portée (m)	Longueur de volée (m)						
	14	23	29	35	44	50	56
17.5	t	t	t	t	t	t	t
22	12.9						
24	10.2	9.5					
28	9.4	8.7	8.2				
32		7.4	7.0	6.6			
34		6.4	6.0	5.6	4.7		
36			5.6	5.2	4.6	3.4	
38			5.2	4.9	4.3	3.3	2.5
40			4.9	4.5	4.0	3.3	2.5
44				4.3	3.7	3.2	2.5
46				3.7	3.2	2.9	2.4
50					3.0	2.7	2.4
					2.6	2.4	2.0

Flèche principale 38 m

Portée (m)	Longueur de volée (m)						
	14	23	29	35	44	50	56
18.3	t	t	t	t	t	t	t
24	11.5						
26	8.9	8.2					
28		7.6	7.1				
32		7.0	6.6	5.9			
34		6.0	5.6	5.3	4.0		
36		5.6	5.2	4.9	4.0	3.2	
40			4.9	4.6	3.9	3.1	2.3
46			4.3	4.0	3.4	3.1	2.3
50				3.3	2.8	2.5	2.2
					2.4	2.1	

Flèche principale 41 m

Portée (m)	Longueur de volée (m)				
	14	23	29	35	44
19	t	t	t	t	t
24	10.5				
26	8.4	7.7			
28	7.7	7.1	6.2		
32		6.6	5.9	4.9	
34		5.7	5.3	4.7	3.5
40		5.3	4.9	4.5	3.5
46			4.0	3.7	3.2
48				3.0	2.5
50					2.3
					2.2

Forces de levage en tonnes avec volée variable (No. 1008.xx), contrepoids tourelle de 32.3 t et contrepoids central de 15 t. Les forces de levage indiquées ci-dessus ne sont qu'à titre indicatif. Pour votre levage actuel, les forces de levage sont à relever sur les tableaux de charge livrés avec la documentation propre à la machine.

Forces de levage - volée variable (No. 1008.xx)

Flèche principale 65°

Flèche principale 17 m

Portée (m)	Longueur de volée (m)						
	14	23	29	35	44	50	56
17.7	t	t	t	t	t	t	t
22	15.4	11.7					
24		10.4					
28		8.5	8.3				
30		7.8	7.6	7.4			
36			5.9	5.8	5.4		
40				5.0	4.7	3.6	
42				4.6	4.4	3.6	2.8
46					3.8	3.5	2.7
50					3.2	3.1	2.6
55						2.6	2.4

Flèche principale 23 m

Portée (m)	Longueur de volée (m)						
	14	23	29	35	44	50	56
20.3	t	t	t	t	t	t	t
24	11.9	9.9					
26		8.6					
30		7.2	6.9				
34		6.1	5.9	5.6			
38			5.1	4.9	4.3		
40			4.7	4.5	4.0		
42				4.2	3.8	3.4	
46				3.6	3.3	3.0	2.6
50					2.9	2.6	2.3
55						2.2	

Flèche principale 29 m

Portée (m)	Longueur de volée (m)					
	14	23	29	35	44	50
22.8	t	t	t	t	t	t
28	9.2	6.8				
30	7.4	6.4				
36		5.1	4.8	4.4		
40			4.1	3.8	3.2	
42			3.9	3.6	3.0	
44				3.3	2.8	2.5
48				2.9	2.4	2.1
50					2.3	

Flèche principale 35 m

Portée (m)	Longueur de volée (m)					
	14	23	29	35	44	50
25.4	t	t	t	t	t	t
30	7.1	5.9				
32		5.0				
34		4.6	4.2			
38		4.0	3.7	3.3		
40			3.4	3.1		
44			3.0	2.7	2.2	
48				2.3		
50				2.2		

Flèche principale 38 m

Portée (m)	Longueur de volée (m)					
	14	23	29	35	44	50
26.6	t	t	t	t	t	t
32	6.2	4.5				
36	5.0	3.9	3.5			
38		3.6	3.3			
40		3.4	3.0	2.7		
44			2.6	2.3		
46			2.4	2.1		

Flèche principale 41 m

Portée (m)	Longueur de volée (m)					
	14	23	29	35	44	50
27.9	t	t	t	t	t	t
32	5.3	4.5				
34		3.7				
38		3.2	2.8			
40		3.0	2.6	2.3		
42		2.7	2.4	2.1		
46			2.1			

Forces de levage en tonnes avec volée variable (No. 1008.xx), contrepoids tourelle de 32.3 t et contrepoids central de 15 t. Les forces de levage indiquées ci-dessus ne sont qu'à titre indicatif. Pour votre levage actuel, les forces de levage sont à relever sur les tableaux de charge livrés avec la documentation propre à la machine.

Forces de levage - volée variable (No. 1008.xx)

Flèche principale 45°

Flèche principale 17 m

Portée (m)	Longueur de volée (m)							
	14	23	29	35	44			
25.9	t	t	t	t	t			
28	8.3							
	7.6							
34		5.7						
36		5.2						
40			4.3					
42			4.0					
44				3.6				
48				3.1				
55					2.1			

Flèche principale 23 m

Portée (m)	Longueur de volée (m)							
	14	23	29	35				
30.2	t	t	t	t				
32	5.9							
	5.5							
38		4.1						
40		3.8						
44			3.1					
46			2.8					
48				2.4				
50				2.3				

Flèche principale 29 m

Portée (m)	Longueur de volée (m)							
	14	23						
34.4	t	t						
36	4.0							
	3.8							
42		2.7						
44		2.5						

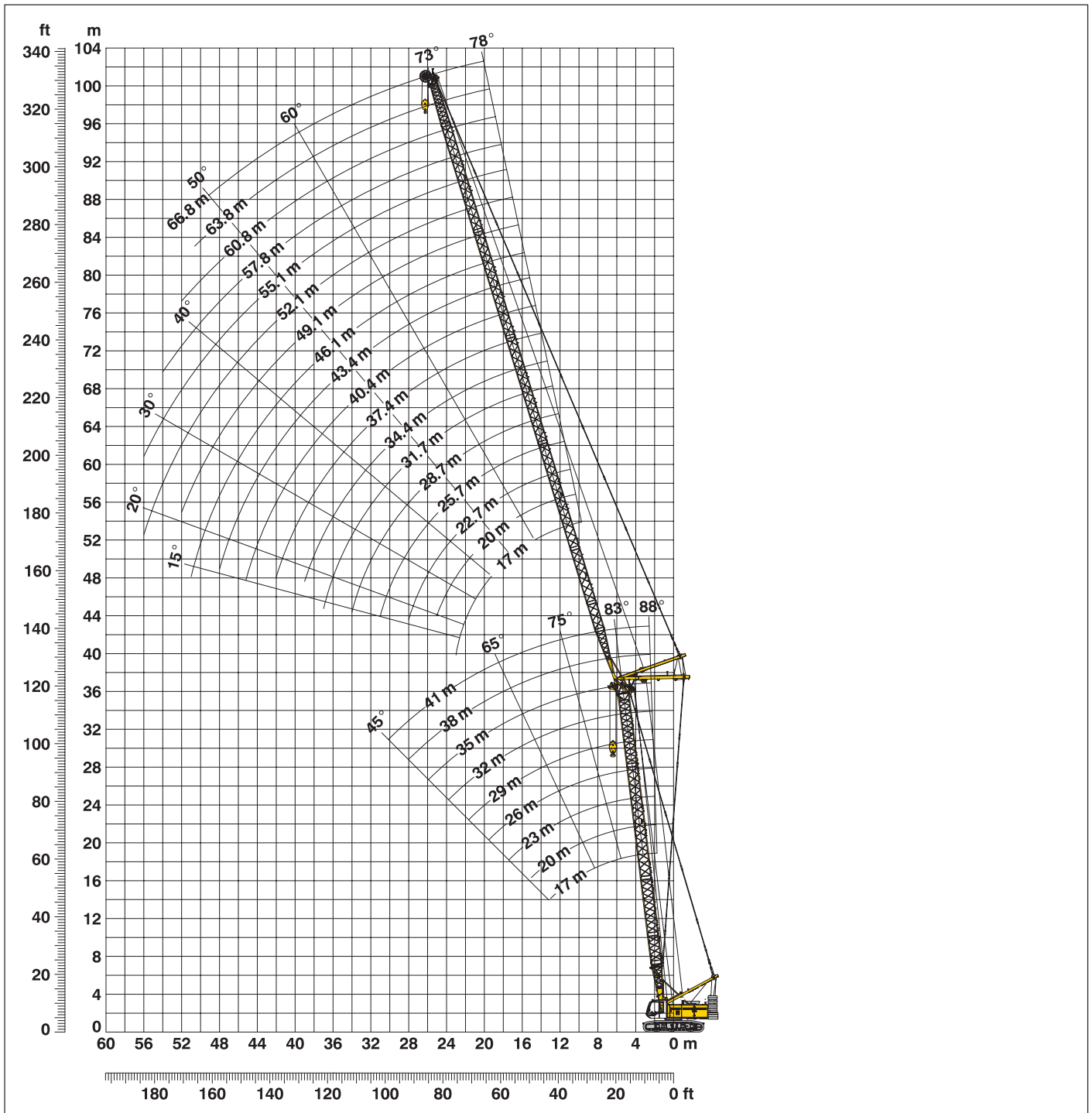
Flèche principale 35 m

Portée (m)	Longueur de volée (m)							
	14	17						
38.7	t	t						
40	2.5							
	2.4							
42		2.1						

Forces de levage en tonnes avec volée variable (No. 1008.xx), contrepoids tourelle de 32.3 t et contrepoids central de 15 t. Les forces de levage indiquées ci-dessus ne sont qu'à titre indicatif. Pour votre levage actuel, les forces de levage sont à relever sur les tableaux de charge livrés avec la documentation propre à la machine.

Volée variable (No. 1309.xx) **78° - 15°**

Flèche principale **88° - 45°**



Assemblage de la flèche principale pour une longueur de 17 m à 41 m – v. tableau 1, page 12

Configuration avec volée variable (17 m - 66.8 m)

	Longueur	Nombre d'éléments de volée																	
Pied de volée	5.5 m	1	1	1	1	1	1	1	1	1	1	1	1	1	1	1	1	1	
Élément intermédiaire de volée	3.0 m			1		1		1		1		1		1		1		1	
Élément intermédiaire de volée	6.0 m	1			1	1			1	1			1	1				1	1
Élément intermédiaire de volée	11.7 m		1	1	1	1	2	2	2	2	3	3	3	3	4	4	4	4	4
Tête de volée	5.5 m	1	1	1	1	1	1	1	1	1	1	1	1	1	1	1	1	1	1
Longueur de volée (m)		17	22.7	25.7	28.7	31.7	34.4	37.4	40.4	43.4	46.1	49.1	52.1	55.1	57.8	60.8	63.8	66.8	

Forces de levage - grue à tour (No. 1309.xx)

Flèche principale 88°

Flèche principale 17 m

Portée (m)	Longueur de volée (m)							
	17	22.7	28.7	34.4	46.1	52.1	57.8	66.8
6.5	t	t	t	t	t	t	t	t
8	45.7							
9	38.8	35.3						
11	34.7	32.7	27.5					
13	28.7	27.3	24.8	21.3				
14	24.4	23.3	22.0	19.2	13.8			
15	22.7	21.7	20.6	18.2	13.3	10.1		
17	21.2	20.3	19.3	17.5	12.9	10.0	8.2	
18	18.7	17.9	17.1	15.7	11.6	9.5	8.0	5.4
19	17.4	16.9	16.1	15.0	11.3	9.3	7.8	5.4
24	16.2	16.0	15.3	14.4	11.1	9.0	7.7	5.2
30		12.1	11.3	11.2	9.1	7.9	6.7	4.8
36			9.0	8.9	7.6	6.7	5.8	4.4
46				6.9	6.3	5.7	5.0	4.0
50					4.5	4.2	3.8	3.2
55						3.7	3.4	2.8
							2.9	2.3

Flèche principale 23 m

Portée (m)	Longueur de volée (m)							
	17	22.7	28.7	34.4	46.1	52.1	57.8	66.8
6.7	t	t	t	t	t	t	t	t
7	38.3							
8	38.1							
10	35.3	29.9						
11	29.6	26.8	22.6					
13	27.1	25.4	21.7	18.4				
14	23.2	22.1	19.7	17.0	11.8			
18	21.6	20.6	18.7	16.3	11.6	9.0		
19	19.0	18.2	17.1	15.0	11.0	8.7	7.2	
24	17.0	16.2	15.3	13.8	10.2	8.4	6.9	4.9
30	16.2	15.4	14.4	13.3	9.9	8.1	6.8	4.8
36		11.3	10.5	10.1	8.4	7.2	6.0	4.4
46			8.1	7.6	6.8	6.1	5.4	4.0
50				6.2	5.5	5.1	4.6	3.6
55					4.0	3.6	3.3	2.7
						3.2	2.9	2.3
							2.5	

Flèche principale 29 m

Portée (m)	Longueur de volée (m)							
	17	22.7	28.7	34.4	46.1	52.1	57.8	66.8
7	t	t	t	t	t	t	t	t
9	30.6							
10	27.4	22.4						
11	25.8	21.8	18.8					
13	24.5	21.1	18.0	15.3				
15	21.7	19.2	16.6	14.3	9.8			
16	19.3	17.4	15.2	13.3	9.4	7.8		
18	18.1	16.5	14.6	12.8	9.2	7.6	6.2	
19	16.1	15.0	13.3	11.5	8.6	7.2	5.9	4.3
24	15.1	14.0	12.6	11.3	8.4	7.0	5.8	4.3
30		10.3	9.9	9.0	7.2	6.1	5.2	3.9
36			7.7	7.0	5.9	5.3	4.6	3.5
46				5.8	4.9	4.4	3.9	3.1
48					3.7	3.2	2.9	2.2
50						3.1	2.7	2.1
55						2.9	2.5	
							2.2	

Flèche principale 35 m

Portée (m)	Longueur de volée (m)							
	17	22.7	28.7	34.4	46.1	52.1	57.8	66.8
7.2	t	t	t	t	t	t	t	t
9	22.3							
10	20.3	17.4						
11	19.3	16.7	14.1					
13	18.3	15.9	13.6	11.3				
14	15.3	14.0	12.1	10.2	7.3			
15	14.4	13.3	11.4	9.9	7.1	5.8		
16	13.5	12.7	10.9	9.6	6.9	5.7	4.7	
18	12.4	10.3	10.2	8.8	6.4	5.4	4.5	3.3
19	10.6	9.9	9.7	8.5	6.2	5.2	4.4	3.2
24		7.9	7.8	7.0	5.4	4.6	3.8	2.8
30			6.0	5.6	4.5	4.0	3.4	2.4
36				4.7	3.8	3.4	2.9	2.2
38					3.6	3.2	2.7	2.0
46						2.8	2.4	2.0
48							2.6	
50							2.2	
							2.1	

Flèche principale 38 m

Portée (m)	Longueur de volée (m)					
	17	22.7	28.7	34.4	40.4	46.1
7.3	t	t	t	t	t	t
9	19.3					
10	18.2	15.2				
11	17.5	14.6	12.7			
13	16.7	14.0	12.2	10.1		
14	15.0	13.0	11.1	9.6	8.1	
16	14.3	12.6	10.8	9.3	7.8	6.5
18	12.9	10.5	9.9	8.7	7.3	6.2
20	10.0	9.6	9.3	8.0	6.9	5.8
24	8.2	8.8	8.5	7.5	6.4	5.5
30		7.3	7.2	6.4	5.6	4.9
36			5.4	5.2	4.7	4.2
42				4.3	3.9	3.5
48					3.2	2.9
						2.4

Flèche principale 41 m

Portée (m)	Longueur de volée (m)		
	22.7	25.7	28.7
8.6	t	t	t
10	13.5		
11	13.0	10.3	11.0
12	12.5	10.1	10.8
13	12.2	9.7	10.5
14	11.0	9.4	10.0
16	10.5	8.9	9.7
18	9.6	8.1	8.9
20	8.9	7.2	8.3
22	8.3	6.5	7.7
24	7.7	6.1	7.3
26	6.9	5.8	6.6
28		5.6	6.0
30		5.4	5.6
			5.3

Forces de levage en tonnes avec volée variable (No. 1309.xx), contrepoids tourelle de 32.3 t et contrepoids central de 15 t. Les forces de levage indiquées ci-dessus ne sont qu'à titre indicatif. Pour votre levage actuel, les forces de levage sont à relever sur les tableaux de charge livrés avec la documentation propre à la machine.

Forces de levage - volée variable (No. 1309.xx)

Flèche principale 83°

Flèche principale 17 m

Portée (m)	Longueur de volée (m)							
	17	22.7	28.7	34.4	46.1	52.1	57.8	66.8
9.5	31.8							
12	25.4	24.2						
13	23.5	22.4	21.3					
15	20.4	19.5	18.6	17.7				
18	16.9	16.2	15.5	14.8	12.7			
20	14.7	14.6	13.9	13.3	11.8	9.1		
22		13.1	12.6	12.1	11.0	8.8	7.4	
26		10.6	10.5	10.1	9.2	8.1	6.9	4.8
32			7.9	7.8	7.2	6.8	6.2	4.4
36				6.6	6.2	5.8	5.4	4.3
48					4.0	3.8	3.5	3.0
50						3.5	3.3	2.8
55							2.7	2.3
60							2.2	

Flèche principale 23 m

Portée (m)	Longueur de volée (m)							
	17	22.7	28.7	34.4	46.1	52.1	57.8	66.8
10.2	27.5							
11	25.7							
12	23.7	22.6						
14	20.5	19.5	18.6					
16	18.0	17.2	16.4	15.7				
19	15.2	14.5	13.8	13.2	11.0			
22		12.5	11.9	11.4	10.3	8.0		
24		11.5	10.9	10.4	9.4	7.7	6.5	
26		10.4	10.0	9.5	8.6	7.5	6.3	4.4
32			7.8	7.6	6.8	6.3	5.8	4.1
38				6.0	5.4	5.0	4.7	3.8
48					3.9	3.6	3.2	2.7
55						2.8	2.5	2.0
60							2.1	

Flèche principale 29 m

Portée (m)	Longueur de volée (m)							
	17	22.7	28.7	34.4	46.1	52.1	57.8	66.8
11	24.0							
12	22.1							
13	20.5	19.6						
15	17.9	17.1	16.3					
20	13.6	13.0	12.3	11.8	9.4			
22	12.4	11.8	11.2	10.7	9.0	7.1		
24		10.8	10.2	9.8	8.5	6.9	5.6	
26		9.9	9.4	9.0	8.0	6.7	5.5	4.0
32			7.5	7.1	6.3	5.9	5.2	3.8
38				5.8	5.0	4.7	4.3	3.5
50					3.3	3.0	2.7	2.2
55						2.6	2.3	

Flèche principale 35 m

Portée (m)	Longueur de volée (m)							
	17	22.7	28.7	34.4	46.1	52.1	57.8	66.8
11.7	20.3							
14	17.9	15.9						
16	15.8	14.7	12.6					
17	14.9	14.1	12.2	10.1				
22	11.4	11.1	9.9	8.7	6.3	5.2		
24		10.1	9.3	8.2	6.0	5.1	4.2	
28		8.1	8.2	7.5	5.5	4.7	4.0	2.9
34			6.4	6.2	5.0	4.3	3.6	2.6
38				5.4	4.5	4.0	3.4	2.5
48					3.3	3.0	2.6	2.0
50					3.1	2.8	2.4	
55						2.3		

Flèche principale 38 m

Portée (m)	Longueur de volée (m)					
	17	22.7	28.7	34.4	40.4	46.1
12.1	17.6					
14	16.3	13.9				
16	15.0	12.9	10.8			
18	13.6	11.6	10.1	8.7		
19	12.9	11.1	9.7	8.4	6.9	
22	10.5	9.9	8.8	7.6	6.4	5.5
28		7.7	7.5	6.5	5.6	4.9
34			6.1	5.7	5.0	4.4
40				4.5	4.4	3.8
46					3.7	3.3
50						3.0

Flèche principale 41 m

Portée (m)	Longueur de volée (m)		
	22.7	25.7	28.7
14.1	12.1		
15	11.4	10.2	
16	11.0	10.0	9.4
18	10.1	9.2	8.9
20	9.4	8.6	8.2
22	8.8	7.9	7.7
24	8.3	7.5	7.2
26	7.8	7.3	6.9
28	7.2	7.1	6.7
32		5.7	6.1
34			5.6

Forces de levage en tonnes avec volée variable (No. 1309.xx), contrepoids tourelle de 32.3 t et contrepoids central de 15 t. Les forces de levage indiquées ci-dessus ne sont qu'à titre indicatif. Pour votre levage actuel, les forces de levage sont à relever sur les tableaux de charge livrés avec la documentation propre à la machine.

Forces de levage - volée variable (No. 1309.xx)

Flèche principale 75°

Flèche principale 17 m

Portée (m)	Longueur de volée (m)							
	17	22.7	28.7	34.4	46.1	52.1	57.8	66.8
14.1	t	t	t	t	t	t	t	t
17	20.4	t	t	t	t	t	t	t
19	16.9	16.2	t	t	t	t	t	t
22	15.0	14.4	13.7	t	t	t	t	t
28	12.4	12.3	11.8	11.3	t	t	t	t
30		9.0	8.9	8.6	7.7	t	t	t
32			8.1	8.0	7.1	6.7	t	t
34			7.4	7.3	6.6	6.2	5.8	t
36			6.8	6.7	6.1	5.7	5.3	t
40				6.2	5.7	5.3	4.9	4.3
44				5.3	4.9	4.5	4.2	3.6
48					4.2	3.9	3.6	3.1
50					3.6	3.4	3.1	2.6
55					3.3	3.2	2.9	2.3
					2.6	2.4		

Flèche principale 23 m

Portée (m)	Longueur de volée (m)							
	17	22.7	28.7	34.4	46.1	52.1	57.8	66.8
15.6	t	t	t	t	t	t	t	t
19	16.9	t	t	t	t	t	t	t
22	13.9	13.2	t	t	t	t	t	t
24	11.9	11.4	10.8	t	t	t	t	t
28	10.7	10.4	9.8	9.4	t	t	t	t
30		8.7	8.3	7.9	6.9	t	t	t
32		7.9	7.7	7.3	6.4	t	t	t
34			7.1	6.7	5.9	5.5	t	t
36			6.5	6.3	5.5	5.1	4.7	t
38			6.0	5.8	5.1	4.7	4.3	3.4
40				5.4	4.7	4.3	4.0	3.1
48				5.0	4.4	4.0	3.7	2.6
50					3.3	3.0	2.6	2.1
55					3.1	2.7	2.4	
						2.3		

Flèche principale 29 m

Portée (m)	Longueur de volée (m)							
	17	22.7	28.7	34.4	46.1	52.1	57.8	66.8
17.2	t	t	t	t	t	t	t	t
20	14.0	t	t	t	t	t	t	t
24	12.0	11.4	t	t	t	t	t	t
26	9.9	9.5	8.9	t	t	t	t	t
30	9.1	8.7	8.2	7.7	t	t	t	t
32		7.4	6.9	6.5	5.7	t	t	t
36			6.4	6.1	5.2	4.7	t	t
40			5.6	5.2	4.5	4.1	3.7	t
42				4.6	3.8	3.5	3.1	2.5
44				4.3	3.6	3.2	2.8	2.3
48					3.3	2.9	2.6	2.1
50					2.8	2.5	2.2	
					2.6	2.3		

Flèche principale 35 m

Portée (m)	Longueur de volée (m)						
	17	22.7	28.7	34.4	46.1	52.1	57.8
18.7	t	t	t	t	t	t	t
22	11.4	t	t	t	t	t	t
24	9.9	9.4	t	t	t	t	t
26	9.0	8.5	8.0	t	t	t	t
28	8.3	7.8	7.3	t	t	t	t
32		7.2	6.7	6.3	t	t	t
34		6.2	5.8	5.4	4.6	t	t
36			5.4	5.0	4.2	3.8	t
38			5.0	4.6	3.9	3.5	3.1
44			4.7	4.3	3.6	3.2	2.8
48				3.5	2.8	2.4	2.1
50					2.4	2.0	
					2.2		

Flèche principale 38 m

Portée (m)	Longueur de volée (m)					
	17	22.7	28.7	34.4	40.4	46.1
19.5	t	t	t	t	t	t
22	10.4	t	t	t	t	t
26	9.3	8.7	t	t	t	t
28	7.8	7.4	6.9	t	t	t
30	7.2	6.8	6.3	5.9	t	t
32		6.3	5.8	5.4	5.0	t
34		5.8	5.4	5.0	4.6	4.2
40		5.4	5.0	4.6	4.2	3.9
44			4.1	3.7	3.3	3.0
48				3.2	2.9	2.5
50					2.5	2.1
					2.3	

Flèche principale 41 m

Portée (m)	Longueur de volée (m)		
	22.7	25.7	28.7
22.7	t	t	t
24	7.9	t	t
26	7.6	7.1	t
28	6.9	6.7	6.4
30	6.4	6.1	5.9
32	5.9	5.7	5.4
34	5.5	5.2	5.0
36	5.1	4.9	4.7
38		4.5	4.3
40			4.0
			3.8

Forces de levage en tonnes avec volée variable (No. 1309.xx), contrepoids tourelle de 32.3 t et contrepoids central de 15 t. Les forces de levage indiquées ci-dessus ne sont qu'à titre indicatif. Pour votre levage actuel, les forces de levage sont à relever sur les tableaux de charge livrés avec la documentation propre à la machine.

Forces de levage - volée variable (No. 1309.xx)

Flèche principale 65°

Flèche principale 17 m

Portée (m)	Longueur de volée (m)							
	17	22.7	28.7	34.4	46.1	52.1	57.8	66.8
19.5	t	t	t	t	t	t	t	t
24	13.5	10.3						
26	10.4	9.3						
28	9.3	8.4	8.2					
30		7.6	7.5	7.2				
36			5.8	5.6				
38				5.2	4.6			
40				4.8	4.3	3.9		
42				4.4	4.0	3.6		
44					3.7	3.4	3.0	
48					3.2	2.9	2.6	2.0
50					2.9	2.7	2.4	
55						2.2		

Flèche principale 23 m

Portée (m)	Longueur de volée (m)							
	17	22.7	28.7	34.4	46.1	52.1	57.8	
22	t	t	t	t	t	t	t	
26	10.5	8.4						
28	8.7	7.7						
30	7.9	7.1	6.7					
34		5.9	5.7	5.4				
38			4.9	4.6				
40				4.3	3.6			
42				4.0	3.3			
44				3.7	3.1	2.7		
46					2.8	2.5	2.1	
48					2.6	2.3		
50					2.4	2.1		
55					2.0			

Flèche principale 29 m

Portée (m)	Longueur de volée (m)							
	17	22.7	28.7	34.4	46.1			
24.5	t	t	t	t	t			
28	8.1	6.6						
30	7.1	6.1						
32	6.5	5.7	5.2					
36		4.9	4.5	4.1				
42			3.6	3.3	2.6			
44				3.1	2.4			
46				2.9	2.2			
48				2.7				

Flèche principale 35 m

Portée (m)	Longueur de volée (m)							
	17	22.7	28.7	34.4				
27.1	t	t	t	t				
32	6.2	4.8						
34	5.1	4.4	4.0					
38		3.8	3.4	3.0				
40			3.2	2.8				
42			2.9	2.6				
44			2.7	2.4				
46				2.2				
48				2.0				

Flèche principale 38 m

Portée (m)	Longueur de volée (m)							
	17	22.7	28.7	34.4				
28.3	t	t	t	t				
32	5.3	4.3						
34	4.7	4.0						
36	4.3	3.7	3.2					
40		3.1	2.8	2.4				
44			2.3	2.0				
46			2.1					

Flèche principale 41 m

Portée (m)	Longueur de volée (m)							
	22.7	25.7	28.7					
32.9	t	t	t					
34	3.6	3.5						
36	3.2	3.0						
38	2.9	2.7	2.5					
40	2.7	2.5	2.3					
42		2.3	2.1					
44		2.1						

Forces de levage en tonnes avec volée variable (No. 1309.xx), contrepoids tourelle de 32.3 t et contrepoids central de 15 t. Les forces de levage indiquées ci-dessus ne sont qu'à titre indicatif. Pour votre levage actuel, les forces de levage sont à relever sur les tableaux de charge livrés avec la documentation propre à la machine.

Forces de levage - volée variable (No. 1309.xx)

Flèche principale 45°

Flèche principale 17 m

Portée (m)	Longueur de volée (m)							
	17	22.7	28.7	34.4				
28.4	t	t	t	t				
30	7.1							
34	6.7							
36		5.5						
38		5.0						
42			4.4					
44			3.8					
46				3.3				
46				3.1				

Flèche principale 23 m

Portée (m)	Longueur de volée (m)							
	17	22.7	28.7	34.4				
32.6	t	t	t	t				
34	5.0							
38	4.8							
40		3.9						
44		3.6						
46			2.8					
48			2.6					
48				2.2				

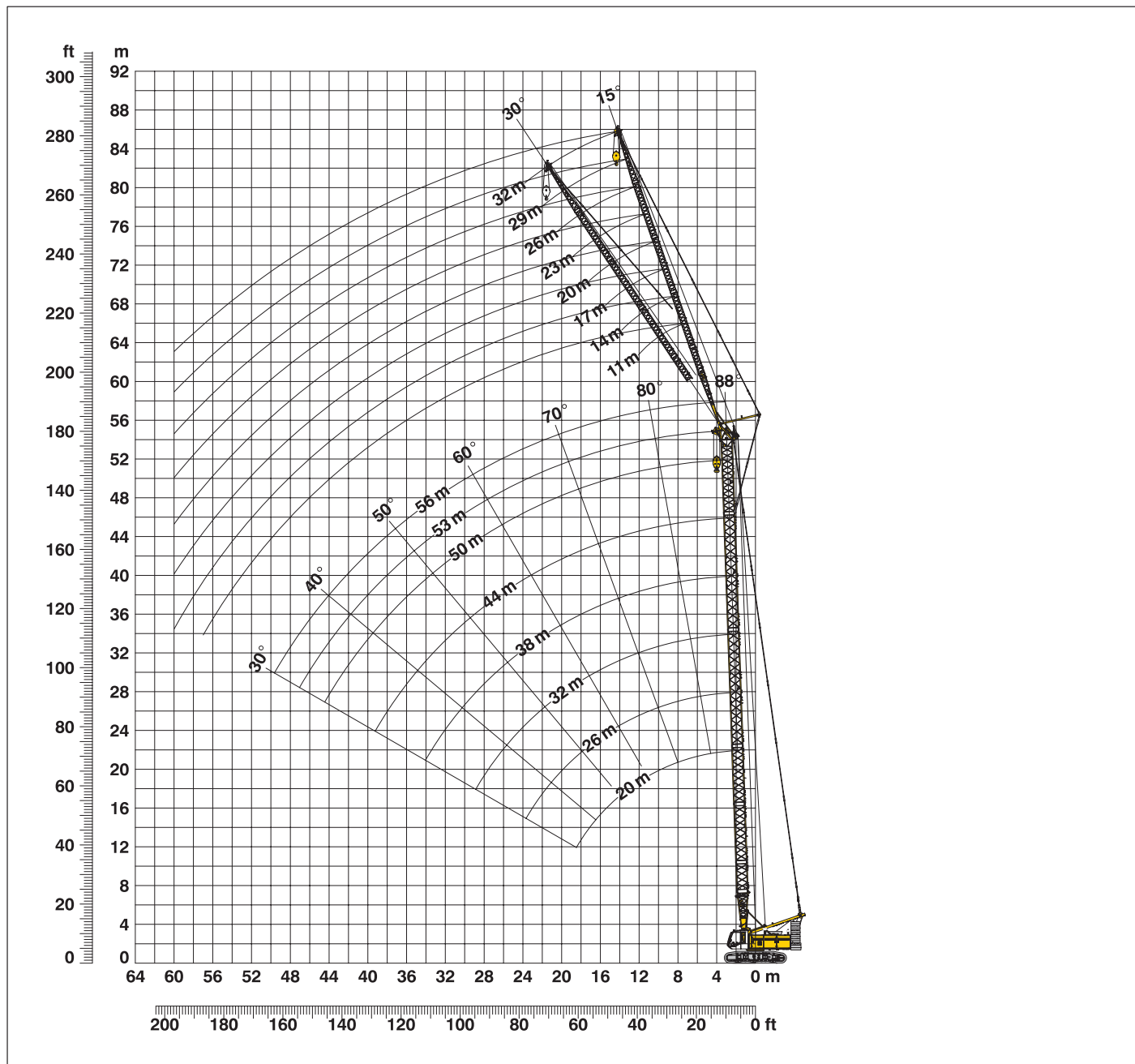
Flèche principale 29 m

Portée (m)	Longueur de volée (m)						
	17	22.7					
36.9	t	t					
38	3.3						
42	3.2						
44		2.5					
44		2.3					

Forces de levage en tonnes avec volée variable (No. 1309.xx), contrepoids tourelle de 32.3 t et contrepoids central de 15 t. Les forces de levage indiquées ci-dessus ne sont qu'à titre indicatif. Pour votre levage actuel, les forces de levage sont à relever sur les tableaux de charge livrés avec la documentation propre à la machine.

Fléchette fixe (No. 0806.xx) 15° et 30°

Flèche principale 88° - 30°



Assemblage de la flèche principale pour une longueur de 20 m à 56 m – v. tableau 1, p.12

Configuration avec fléchette fixe (11 m - 32 m)

	Longueur	Nombre d'éléments de fléchette							
Pied de fléchette	5.5 m	1	1	1	1	1	1	1	1
Elément intermédiaire de fléchette	3.0 m		1		1		1		1
Elément intermédiaire de fléchette	6.0 m	0	0	1	1	2	2	3	3
Tête de fléchette	5.5 m	1	1	1	1	1	1	1	1
Longueur de fléchette (m)		11	14	17	20	23	26	29	32

Forces de levage - fléchette fixe (No. 0806.xx)

Angle de fléchette fixe 15°

Flèche principale 20 m

Portée (m)	Longueur de fléchette (m)			
	11	20	26	32
4.8	24.0			
9	23.0	12.6		
11	21.6	10.9	6.9	
14	19.8	9.9	6.3	4.1
16	18.7	9.3	6.0	3.9
18	16.0	8.8	5.7	3.7
20	13.9	8.3	5.4	3.6
22	12.2	7.9	5.1	3.5
24	10.9	7.6	4.9	3.3
26	9.7	7.2	4.7	3.2
28	8.7	7.0	4.5	3.1
30	7.9	6.7	4.3	3.0
38		5.8	3.8	2.7
44			3.7	2.5
50				2.5

Flèche principale 26 m

Portée (m)	Longueur de fléchette (m)			
	11	20	26	32
5.1	24.0			
9	22.3	12.1		
11	21.1	10.6	6.7	
14	19.2	9.7	6.2	4.0
16	17.8	9.2	5.9	3.9
18	15.6	8.8	5.6	3.7
20	13.6	8.3	5.3	3.6
22	12.0	7.9	5.1	3.5
24	10.6	7.6	4.9	3.3
26	9.4	7.3	4.7	3.2
30	7.6	6.7	4.4	3.0
34	6.2	6.4	4.1	2.9
44		4.3	3.6	2.5
50			3.5	2.4
55				2.4

Flèche principale 32 m

Portée (m)	Longueur de fléchette (m)			
	11	20	26	32
5.3	22.8			
9	20.7	10.4		
12	19.1	9.8	6.3	
14	18.0	9.3	6.0	3.9
16	16.9	8.9	5.7	3.8
18	14.9	8.5	5.5	3.7
20	13.2	8.1	5.2	3.5
22	11.8	7.8	5.0	3.4
26	9.2	7.2	4.6	3.2
32	6.7	6.4	4.2	2.9
36	5.5	5.9	4.0	2.8
40	4.5	4.9	3.8	2.6
48		3.4	3.5	2.5
55			2.7	2.4
60				2.3

Flèche principale 38 m

Portée (m)	Longueur de fléchette (m)			
	11	20	26	32
5.5	20.5			
9	19.0	9.8		
12	17.3	9.3	6.0	
14	16.3	8.9	5.8	3.8
16	15.4	8.5	5.6	3.7
20	12.4	7.8	5.1	3.5
24	10.0	7.3	4.7	3.2
28	8.0	6.7	4.4	3.1
32	6.4	6.2	4.2	2.9
36	5.2	5.7	3.9	2.8
40	4.2	4.7	3.7	2.6
44	3.5	3.9	3.6	2.5
50		2.9	3.1	2.4
55			2.4	2.3
60				2.0

Flèche principale 44 m

Portée (m)	Longueur de fléchette (m)			
	11	20	26	32
5.7	17.4			
10	15.7	8.8		
11	15.3	8.7		
12	14.9	8.5	5.6	
13	14.5	8.4	5.6	
14	14.1	8.2	5.5	3.7
18	12.6	7.6	5.1	3.5
22	10.5	7.0	4.7	3.3
26	8.5	6.4	4.4	3.1
30	6.9	5.9	4.1	2.9
34	5.6	5.4	3.9	2.8
38	4.5	4.9	3.7	2.6
42	3.6	4.0	3.6	2.5
46	2.9	3.3	3.4	2.4
50	2.3	2.7	2.9	2.3
55		2.0	2.2	2.3

Flèche principale 50 m

Portée (m)	Longueur de fléchette (m)			
	11	20	26	32
5.9	14.7			
10	13.4	8.0		
12	12.6	7.8	5.2	
15	11.1	7.3	5.0	3.5
16	10.8	7.1	4.9	3.4
18	10.1	6.8	4.8	3.3
22	9.0	6.2	4.5	3.1
26	7.8	5.7	4.2	3.0
30	6.4	5.2	4.0	2.8
34	5.2	4.7	3.7	2.7
38	4.2	4.2	3.5	2.5
42	3.4	3.7	3.2	2.5
46	2.6	3.0	3.0	2.4
48	2.3	2.7	2.8	2.3
50	2.0	2.4	2.6	2.3
55				2.0

Flèche principale 53 m

Portée (m)	Longueur de fléchette (m)			
	11	20	26	32
6	13.4			
11	11.6	7.4		
12	11.4	7.3	5.0	
15	10.5	6.9	4.8	3.4
18	9.6	6.5	4.6	3.3
22	8.6	5.9	4.3	3.1
26	7.6	5.4	4.1	2.9
30	6.1	5.0	3.8	2.8
34	4.9	4.5	3.6	2.6
38	4.0	4.2	3.4	2.5
40	3.5	3.8	3.3	2.5
42	3.2	3.5	3.2	2.4
44	2.8	3.1	3.1	2.4
46	2.5	2.8	2.9	2.3
48	2.2	2.5	2.6	2.3
50		2.2	2.4	2.2

Flèche principale 56 m

Portée (m)	Longueur de fléchette (m)			
	11	14	20	23
6.1	10.6			
8	10.6	9.1		
10	10.3	9.1	6.6	
11	10.0	8.9	6.6	5.6
12	9.8	8.7	6.5	5.5
14	9.2	8.2	6.3	5.4
18	8.1	7.3	5.8	5.1
22	7.2	6.5	5.2	4.7
26	6.3	5.8	4.8	4.3
30	5.6	5.1	4.3	4.0
34	4.7	4.6	3.9	3.6
38	3.8	3.9	3.6	3.3
42	3.0	3.1	3.2	3.0
46	2.3	2.4	2.6	2.7
48	2.0	2.1	2.3	2.4
50			2.1	2.2

Forces de levage en tonnes avec fléchette fixe (No. 0806.xx), contreponds tourelle de 32.3 t et contreponds central de 15 t. Les forces de levage indiquées ci-dessus ne sont qu'à titre indicatif. Pour votre levage actuel, les forces de levage sont à relever sur les tableaux de charge livrés avec la documentation propre à la machine.

Forces de levage - fléchette fixe (No. 0806.xx)

Angle de fléchette fixe 30°

Flèche principale 20 m

Portée (m)	Longueur de fléchette (m)			
	11	20	26	32
7.5	21.7			
13	19.0	9.0		
17	16.7	8.2	5.2	
22	12.4	7.4	4.7	3.2
24	11.0	7.0	4.5	3.1
26	9.8	6.8	4.4	3.0
28	8.8	6.6	4.2	3.0
30	7.9	6.4	4.1	2.9
34		6.2	3.9	2.7
36		6.1	3.8	2.7
38		5.9	3.8	2.6
42			3.7	2.5
44			3.7	2.5
48				2.5
50				2.6

Flèche principale 26 m

Portée (m)	Longueur de fléchette (m)			
	11	20	26	32
7.7	20.6			
14	18.1	8.6		
17	16.7	8.1	5.1	
22	12.2	7.3	4.7	3.2
24	10.8	7.1	4.5	3.1
26	9.6	6.8	4.4	3.0
28	8.6	6.6	4.3	2.9
30	7.8	6.5	4.1	2.9
32	7.0	6.3	4.0	2.8
34	6.3	6.2	3.9	2.7
38		5.8	3.8	2.6
44		4.4	3.6	2.5
48			3.5	2.5
50			3.4	2.5
55				2.6

Flèche principale 32 m

Portée (m)	Longueur de fléchette (m)			
	11	20	26	32
7.9	19.1			
14	16.2	8.3		
17	14.8	7.8	4.9	
22	11.9	7.2	4.6	3.1
26	9.5	6.6	4.3	3.0
28	8.5	6.4	4.2	2.9
30	7.6	6.2	4.1	2.9
32	6.8	5.9	4.0	2.8
34	6.2	5.7	3.9	2.7
36	5.6	5.5	3.8	2.7
38	5.1	5.4	3.8	2.6
40	4.6	5.1	3.7	2.6
50		3.2	3.5	2.4
55			2.7	2.5
60				2.3

Flèche principale 38 m

Portée (m)	Longueur de fléchette (m)			
	11	20	26	32
8.1	17.1			
14	14.9	7.8		
18	13.4	7.4	4.7	
22	11.5	6.9	4.5	3.1
26	9.3	6.4	4.3	2.9
30	7.4	5.9	4.1	2.8
34	6.0	5.5	3.9	2.7
36	5.4	5.4	3.8	2.7
38	4.8	5.2	3.7	2.6
40	4.4	4.9	3.7	2.6
42	3.9	4.5	3.6	2.5
44	3.5	4.1	3.5	2.5
46	3.2	3.7	3.5	2.4
55		2.3	2.6	2.4
60				2.2

Flèche principale 44 m

Portée (m)	Longueur de fléchette (m)			
	11	20	26	32
8.3	14.6			
14	12.7	7.2		
18	11.2	6.9	4.5	
22	10.1	6.3	4.3	3.0
26	8.8	5.9	4.1	2.9
30	7.1	5.5	3.9	2.8
34	5.8	5.1	3.8	2.6
38	4.7	4.7	3.6	2.6
42	3.8	4.3	3.4	2.5
44	3.4	3.9	3.4	2.4
46	3.0	3.5	3.3	2.4
48	2.7	3.2	3.2	2.4
50	2.4	2.8	3.1	2.4
55		2.1	2.4	2.3
60				2.0

Flèche principale 50 m

Portée (m)	Longueur de fléchette (m)			
	11	20	26	32
8.5	12.1			
14	10.6	6.4		
18	9.4	6.1	4.3	
22	8.4	5.6	4.1	2.9
26	7.4	5.2	3.9	2.8
30	6.6	4.8	3.7	2.7
34	5.4	4.4	3.5	2.6
38	4.4	4.0	3.3	2.5
40	3.9	3.9	3.2	2.4
42	3.5	3.7	3.1	2.4
44	3.1	3.5	3.0	2.3
46	2.8	3.3	2.9	2.3
48	2.4	2.9	2.8	2.3
50	2.1	2.6	2.7	2.2
55			2.2	2.1

Flèche principale 53 m

Portée (m)	Longueur de fléchette (m)			
	11	20	26	32
8.6	10.7			
15	9.5	6.0		
18	8.8	5.8	4.1	
22	7.9	5.4	4.0	2.8
26	7.1	4.9	3.9	2.7
30	6.4	4.6	3.6	2.6
34	5.2	4.2	3.4	2.5
38	4.2	3.9	3.2	2.4
40	3.7	3.8	3.1	2.4
42	3.3	3.6	3.0	2.4
44	3.0	3.4	2.9	2.3
46	2.6	3.1	2.8	2.3
48	2.3	2.7	2.8	2.2
50	2.0	2.4	2.7	2.2
55			2.0	2.1

Flèche principale 56 m

Portée (m)	Longueur de fléchette (m)			
	11	14	20	23
8.7	9.1			
11	9.0	7.6		
15	8.2	7.2	5.3	
17	7.8	6.9	5.3	4.5
19	7.3	6.6	5.1	4.5
22	6.7	6.0	4.8	4.3
26	6.0	5.5	4.4	4.0
30	5.3	4.9	4.1	3.7
34	4.8	4.5	3.7	3.4
38	4.0	4.0	3.4	3.1
42	3.2	3.3	3.1	2.9
44	2.8	3.0	3.0	2.8
46	2.5	2.6	2.8	2.6
48	2.2	2.3	2.6	2.5
50		2.0	2.3	2.4

Forces de levage en tonnes avec fléchette fixe (No. 0806.xx), contrepoids tourelle de 32.3 t et contrepoids central de 15 t. Les forces de levage indiquées ci-dessus ne sont qu'à titre indicatif. Pour votre levage actuel, les forces de levage sont à relever sur les tableaux de charge livrés avec la documentation propre à la machine.

Notes



Liebherr-Werk Nenzing GmbH

B.P. 10, A-6710 Nenzing/Austria

Tel.: +43 5525 606 - 473

Fax: +43 5525 606 - 499

crawler.crane@liebherr.com

www.liebherr.com