



Monteringsanvisning

Quality, Design and Innovation



home.liebherr.com/fridge-manuals





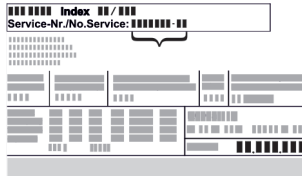




LIEBHERR

Innehåll

1	Allmänna säkerhetsanvisningar.....	2
2	Installationsförhållanden.....	3
2.1	Utrymme.....	3
2.2	Bygg in skåpet i köksenheten.....	3
2.3	Installera flera skåp.....	4
2.4	Elektrisk anslutning.....	5
3	Uppställningsmått.....	5
4	Ventilationskrav.....	5
5	Vattenanslutning*.....	5
5.1	Mått för vattenanslutningen*.....	6
5.2	Vattentryck.....	6
6	Transportera skåpet.....	6
7	Packa upp skåpet.....	6
8	Montera distanserna mot väggen.....	6
9	Sätta skåpet på plats.....	6
10	Justera skåpet.....	7
11	Efter uppställningen.....	7
12	Avfallshantera förpackningarna.....	7
13	Omhängning av dörren.....	7
13.1	Ta bort den övre stängningsdämparen*.....	7
13.2	Ta bort den nedre stängningsdämparen*.....	9
13.3	Lossa kabelanslutningen.....	10
13.4	Ta av den övre dörren.....	11
13.5	Ta bort den nedre dörren.....	11
13.6	Flytta de övre lagerdelarna.....	12
13.7	Flytta lagerdelarna i mitten.....	14
13.8	Flytta nedre lagerdelar.....	14
13.9	Flytta dörrens lagerdelar.....	15
13.10	Flytta handtagen*.....	15
13.11	Montera den nedre dörren.....	16
13.12	Montera den övre dörren.....	17
13.13	Montera kabelanslutningen.....	17
13.14	Rikta in dörrarna.....	18
13.15	Montera den nedre stängningsdämparen.....	18
13.16	Montera övre stängningsdämpare.....	19
14	Ansluta apparaten till vattenförsörjningen*.....	19
14.1	Ansluta slangen*.....	20
14.2	Kontrollera vattensystemet.....	20
15	Vattenbehållare*.....	21
15.1	Sätt in vattenbehållaren.....	21
16	Vattenfilter*.....	21
16.1	Sätta in vattenfilter.....	21
17	Ansluta apparaten.....	21

Tillverkaren arbetar kontinuerligt med att vidareutveckla alla typer och modeller. Därför ber vi om förståelse för att vi måste förbehålla oss för ändringar av utformning, utrustning och teknik.

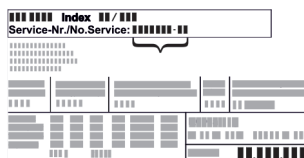
Symbol	Förklaring
	Läs bruksanvisningen Läs noga igenom denna bruksanvisning för att få information om alla fördelar med det nya skåpet.

Symbol	Förklaring
	Mer information på internet Den digitala bruksanvisningen med mer information samt bruksanvisningar på andra språk finns på internet och kan öppnas med QR-koden på bruksanvisningens framsida eller genom att du skriver in servicenumret på sidan home.liebherr.com/fridge-manuals . Servicenumret står på typskylten:  Fig. Illustrationen är ett exempel
	Kontrollera skåpet Kontrollera alla delar med avseende på transportskador. Kontakta återförsäljaren eller kundtjänsten om du har några klagomål.
	Avvikelser Bruksanvisningen gäller för flera modeller, avvikelser är möjliga. Avsnitt som bara gäller för speciella modeller är markerade med (*).
	Åtgärder som behöver vidtas och resultat av åtgärderna Åtgärder som behöver vidtas är markerade med en ▶. Resultat av åtgärder är markerade med en ▷.
	Videor Videor om apparaterna finns på YouTube-kanalen Liebherr-Hausgeräte.

1 Allmänna säkerhetsanvisningar

- Förvara denna monteringsanvisning noga så att du alltid har tillgång till den.
- Om du överlåter apparaten, lämna då även över monteringsanvisningen till nästa ägare.
- Läs denna monteringsanvisning noga före installation och användning för att använda apparaten korrekt och säkert. Följ alltid instruktionerna, säkerhetsinstruktionerna och varningarna. De är viktiga för säker och korrekt installation av apparaten.
- Läs först de allmänna säkerhetsanvisningarna i **bruksanvisningen** som hör till denna monteringsanvisning i kapitlet "Allmänna säkerhetsanvisningar" och följ dem. Om du har tappat bort **bruksanvisningen** kan **bruksanvisningen** hämtas på webben eller genom att du anger modellbeteckningen på home.liebherr.com/fridge-

manuals. Modellbeteckningen står på typs-



kylten:

- **Observera varningarna och annan specifik information i de andra kapitlen vid installation av apparaten:**

	FARA	Påvisar en omedelbar farlig situation vilken kan leda till döden eller svåra kroppsskador om den inte undviks.
	VARNING	Påvisar en farlig situation vilken kan leda till döden eller svåra kroppsskador om den inte undviks.
	OBSERVER	Påvisar en farlig situation vilken kan leda till lätta eller medelsvåra kroppsskador om den inte undviks.
	OBSERVERA	Påvisar en farlig situation vilken kan leda till materielskador om den inte undviks.
	Märk	Markerar användbar information eller tips.

2 Installationsförhållanden



VARNING

Brandrisk på grund av fuktighet!
Om strömförande delar eller nätanslutningskabeln blir fuktiga kan detta leda till kortslutning.

- Skåpet är konstruerat för användning i slutna utrymmen. Använd inte skåpet utomhus, i fuktiga miljöer eller där det finns risk för vattenstänk.

Avsedd användning

- Installera och använd endast skåpet i slutna utrymmen.

2.1 Utrymme



VARNING

Utsipprande köldmedel och olja!
Brand. Köldmedlet är miljövänligt, men brännbart. Oljan är också brännbar. Läckande köldmedel och olja kan antändas vid hög koncentration och i kontakt med en extern värme-källa.

- Skada inte köldmedelssystemets rörledningar eller kompressor.

- Om skåpet placeras i en mycket fuktig miljö, kan kondensvatten bildas på skåpets utsida. Sörj alltid för god ventilation på uppställningsplatsen.
- Ju mer köldmedium som finns i apparaten, desto större måste utrymmet vara där apparaten står. I för små utrymmen kan en antändlig gas/luftblandning uppstå vid ett ev. läckage. Per 8 g köldmedium måste uppställningsutrymmet vara minst 1 m³. Uppgifter om mängden köldmedium står på typskylten inne i skåpet.

2.1.1 Underlag i utrymmet

- Golvet där apparaten ska placeras ska vara vågrätt och jämnt.
- Apparats underlag måste vara på samma höjd som det omgivande golvet.

2.1.2 Positionering i utrymmet

- Ställ inte upp skåpet i områden med direkt solinstrålning, intill värmeelement eller liknande.
- Skåpet kan ställas upp direkt intill en ugn.
- Energiförbrukningen kan öka något om skåpet ställs upp direkt intill en ugn. Förbrukningen avgörs av hur länge och hur ofta ugnen används.
- Placera skåpet med ryggvidan direkt mot väggen och använd då den medföljande väggdistanshållaren (se nedan).

2.2 Bygg in skåpet i köksenheten

Du kan bygga in apparaten i ett köksskåp.

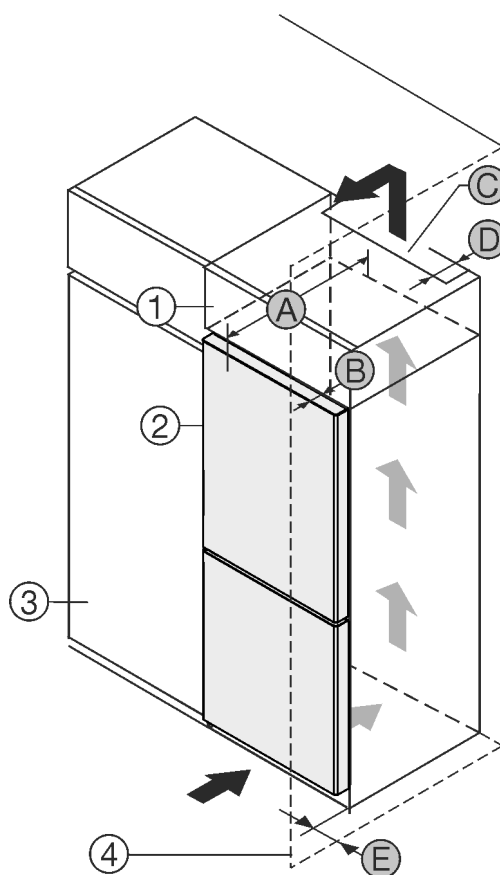


Fig. 1

- (1) Överskåp *
- (2) Apparat *
- (3) Köksskåp *
- (4) Vägg *
- (A) Apparatens djup *
- (B) Dörrens djup *
- (C) Ventilationsarea *
- (D) Avstånd, skåpets baksida *
- (E) Avstånd, skåpets sida *

Du kan ställa apparaten direkt bredvid köksskåpet Fig. 1 (3).
Bakom överskåpet måste det finnas en luftspalt med djupet Fig. 1 (D) längs hela överskåpets bredd.*

Under taket måste angiven ventilationsprofil Fig. 1 (C) följas.*

Om du placerar apparaten med gångjärnen bredvid en vägg Fig. 1 (4) måste avståndet mellan apparaten och väggen vara minst 13 mm.*

Installationsförhållanden

Om du placerar apparaten med gångjärnen bredvid en vägg *Fig. 1 (4)* måste avståndet mellan apparaten och väggen vara minst 20 mm.*

För att dörren ska kunna öppnas helt måste apparaten sticka ut från köksskåpets front med samma mått som dörrens djup *Fig. 1 (B)*. Beroende på köksskåpens *Fig. 1 (3)* djup och om väggavståndshållare används kan skåpet skjuta ut ännu mer.*

Apparat utan handtag eller med infällt handtag:*	
A	675 mm ^x
B	75 mm
C	Minst 300 cm ²
D	Minst 50 mm
E	Minst 13 mm

^x Vid användning av väggdistanshållare ökar måttet med 15 mm (se 8 Montera distanserna mot väggen) .*

Apparater med försänkt handtag och glasfront eller stenfront:*	
A	682 mm ^x
B	82 mm
C	Minst 300 cm ²
D	Minst 50 mm
E	Minst 20 mm

^x Vid användning av väggdistanshållare ökar måttet med 15 mm (se 8 Montera distanserna mot väggen) .*

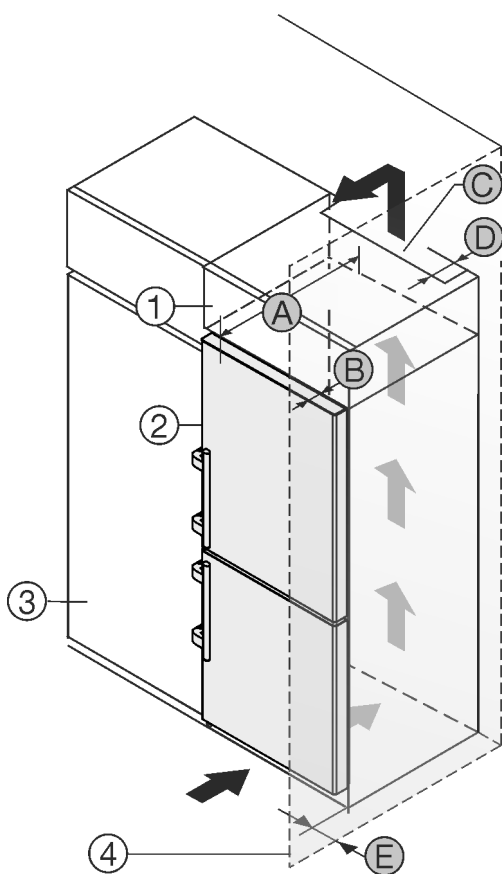


Fig. 2

- | | |
|----------------|---------------------------------|
| (1) Överskåp * | (B) Dörrens djup * |
| (2) Skåp * | (C) Ventilationsarea * |
| (3) Köksskåp * | (D) Avstånd, skåpets baksida * |
| | (E) Avstånd till skåpets sida * |

(4) Vägg *

(E) Avstånd till skåpets sida *

(A) Skåpets djup *

Du kan ställa apparaten direkt bredvid köksskåpet *Fig. 2 (3)*. Bakom överskåpet måste det finnas en luftspalt med djupet *Fig. 2 (D)* längs hela överskåpets bredd.*

Under taket måste angiven ventilationsprofil *Fig. 2 (C)* följas.*

Om du placerar apparaten med gångjärnen bredvid en vägg *Fig. 2 (4)* måste avståndet mellan apparaten och väggen vara minst 57 mm . Detta motsvarar hur mycket handtaget sticker ut med öppen dörr.*

För att dörren ska kunna öppnas helt måste apparaten sticka ut från köksskåpets front med samma mått som dörrens djup *Fig. 2 (B)*. Beroende på köksskåpens *Fig. 2 (3)* djup och om väggavståndshållare används kan skåpet skjuta ut ännu mer.*

Skåp med hävstångshandtag:*	
A	675 mm ^x
B	75 mm
C	Minst 300 cm ²
D	Minst 50 mm
E	Minst 57 mm

^x Vid användning av väggdistanshållare ökar måttet med 15 mm (se 8 Montera distanserna mot väggen) .*

Märk

En sats med delar för begränsning av dörrens öppningsvinkel till 90° kan erhållas från kundtjänsten för de enheter som har stängningsdämpare.

Se till att följande villkor är uppfyllda:

- Nischmåttan är korrekta .
- Ventilationskraven är uppfyllda (se 4 Ventilationskrav) .

2.3 Installera flera skåp

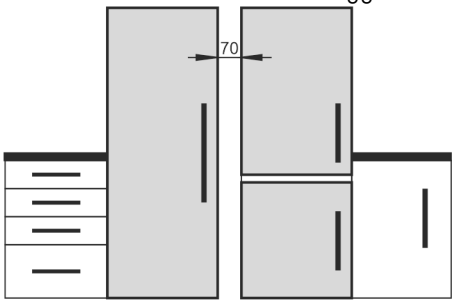
OBSERVERA

Risk för skador på grund av kondensvatten!

- Placera inte skåpet direkt bredvid ett annat kyl-/frys-skåp.

Skåpen är utformade för olika installationssätt. Kombiner endast skåpen om de är avsedda för det. Tabellen nedan visar möjliga installationssätt för varje modell:

Installations-sätt	Modell
enstaka	alla modeller
Intill varandra (SBS)	Modeller vars modellbeteckning börjar med S ...

Installations-sätt	Modell
Bredvid varandra med ett avstånd på 70 mm mellan apparaterna Detta avstånd krävs för att minimera risken för att kondensvatten ska samlas på apparatväggarna.	alla modeller utan värme i sidoväggen 

Bygg ihop skåpen enligt separat monteringsanvisning.

2.4 Elektrisk anslutning



VARNING

Brandrisk på grund av felaktig uppställning!
Om en sladd eller kontakt vidrör baksidan av apparaten kan apparatens vibrationer skada sladden eller kontakten vilket leder till kortslutning.

- ▶ Se till att inga sladdar kläms under apparaten när du ställer upp den.
- ▶ Placera skåpet så att det inte rör vid någon kontakt eller nätkabel.
- ▶ Anslut inte några apparater till uttag i närheten av apparatens baksida.
- ▶ Grenuttag och liknande samt andra elektroniska apparater (som t.ex. halogentransformatorer) får **inte** placeras och användas på baksidan av apparater.

3 Uppställningsmått

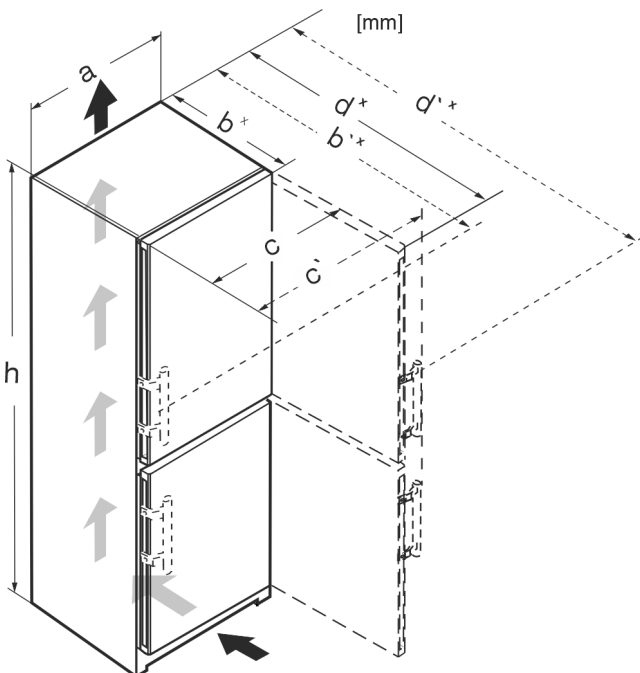


Fig. 4

	h	a	b	b'	c	c'	d	d'
CN.. 52..	1855	597	675 ^x	719 ^x	609	654	1215 ^x	1222 ^x

SCN.. 52..(i)	1855	597	675 ^x	719 ^x	609	654	1215 ^x	1222 ^x
SBN.. 52..(i)	1855	597	675 ^x	719 ^x	609	654	1215 ^x	1222 ^x
SWN.. 52..(i)	1855	597	675 ^x	–	609	–	1215 ^x	–
CN.. 57..(i)	2015	597	675 ^x	719 ^x	609	654	1215 ^x	1222 ^x
CBN.. 575(i) / 576i	2015	597	675 ^x	719 ^x	609	654	1215 ^x	1222 ^x
CBN.. 578(i) / 579i	2015	597	675 ^x	–	609	–	1217 ^x	–
CBN.. 573i	2015	597	675 ^x	–	609	–	1217 ^x	–
CBN.. 5773	2015	597	682 ^x	–	609	–	1217 ^x	–
CN.. 77..(i)	2015	747	675 ^x	719 ^x	759	804	1365 ^x	1372 ^x
CBN.. 76..(i)	1855	747	675 ^x	719 ^x	759	804	1365 ^x	1372 ^x
CBN.. 775(i)	2015	747	675 ^x	719 ^x	759	804	1365 ^x	1372 ^x
CBN.. 778i	2015	747	675 ^x	–	759	–	1367 ^x	–

^x För skåp med medföljande distanser mot vägg ökar måttet med 15 mm .

4 Ventilationskrav

OBSERVERA

Risk för skador från överhettning pga. otillräcklig ventilation!

Vid otillräcklig ventilation kan kompressorn skadas.

- ▶ Se till att ventilationen är tillräcklig.
- ▶ Följ kraven på ventilation.

Om apparaten integreras i inbyggda kök måste alltid följande ventilationsvillkor uppfyllas:

- Distansflänsarna på skåpets baksida är till för att ge tillräcklig ventilation. När skåpet står på sin slutgiltiga plats får dessa inte vara i nischer eller öppningar.
- Grundprincipen är att ju större ventilationsarean är desto, mer energieffektivt arbetar skåpet.

5 Vattenanslutning*

Om din apparat är utrustad med en vattenanslutning medföljer en slang för detta ändamål.*

Märk

Du kan köpa slangar i andra längder som tillbehör.*

Översikt över mått för vattenanslutning:*	(se 5.1 Mått för vattenanslutningen)*
Krav på vattentrycket:	(se 5.2 Vattentryck)
Upprätta vattenanslutningen:	(se 14 Ansluta apparaten till vattenförsörjningen*)

Transportera skåpet

5.1 Mått för vattenanslutningen*

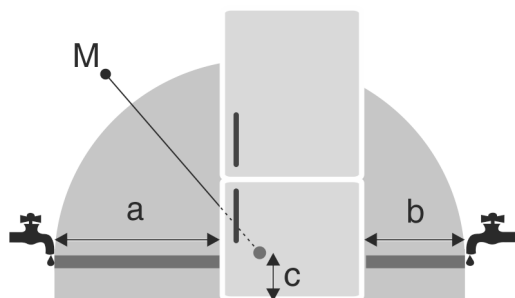


Fig. 5

- (a) Max. tillgänglig slanglängd
(b) Max. tillgänglig slanglängd
(c) Avstånd från magnetventilen till golvet
(M) Magnetventil

För 600 mm breda apparater:*

a*	b*	c*
~ 1150 mm	~ 1000 mm	~ 150 mm

För 750 mm breda apparater:*

a*	b*	c*
~ 1075 mm	~ 925 mm	~ 150 mm

5.2 Vattentryck

Vattenanslutningsledningen och apparatens magnetventil är lämplig för ett vattentryck på upp till 1 MPa (10 bar).

För att säkerställa att din apparat fungerar felritt (flöde, istärningarnas storlek, ljudnivå) ska följande vattentryck hållas:

Vattentryck:*	
bar*	MPa*
1,5 till 6,2	0,15 till 0,62

Vattentryck vid användning av vattenfilter:*	
bar*	MPa*
2,8 till 6,2	0,28 till 0,62

Om trycket är högre än 6,2 bar ist:

- Förkoppla tryckbegränsare.
- Upprätta vattenanslutningen. (se 14 Ansluta apparaten till vattenförsörjningen*)

6 Transportera skåpet



VARNING

Skaderisk av glasskärvor!*

Vid flyttning uppåt mer än 1 500 m kan dörrens glasskivor spricka. Glasbitarna har vassa kanter vilka kan orsaka svåra skador.

- Vidtag lämpliga skyddsåtgärder.

Beakta vid apparattransport:

- Transportera skåpet stående.
- Transportera skåpet med hjälp av två personer.

Vid första påslagningen:

- Transportera apparaten förpackad.

Vid apparattransport efter första idrifttagning (t.ex. flytt eller rengöring):

- Töm apparaten.
- Säkra dörren mot oavsiktlig öppning.

7 Packa upp skåpet

Vid skador på apparaten, kontakta genast – före anslutningen – leverantören.

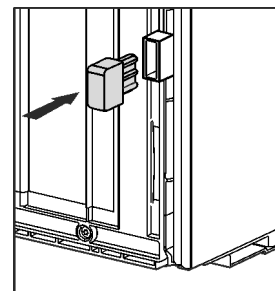
- Kontrollera att det inte finns några transportskador på skåpet och förpackningen. Kontakta genast leverantören om du misstänker någon skada.
- Ta bort samtliga material, som kan hindra en korrekt installation resp. ventilation, från skåpets baksida eller sidor.
- Ta bort skyddsfolien från hela skåpet. Använd inga spetsiga eller vassa föremål!

8 Montera distanserna mot väggen

Med väggavståndshållare uppnår skåpet den angivna energiförbrukningen och det bildas inget kondensvatten vid hög omgivningsfuktighet. Skåpet är fullt funktionsdugligt om väggavståndshållarna inte används, men har en något högre energiförbrukning.

När du använder väggavståndshållarna ökar skåpdjupet med ca. 15 mm.

- Apparat med medföljande väggdistanshållare: Montera väggdistanshållarna till vänster och höger på apparatens baksida.



9 Sätta skåpet på plats



AKTA

Risk för personskada på grund av tung apparat!

- Var två personer för att transportera apparaten till uppställningsplatsen.



AKTA

Risk för skador och personskador!*

Dörren kan slå emot väggen och skadas. På glassdörren kan det skadade glaset leda till personskador!

- Skydda glassdörren så att den inte kan slå emot väggen. Placera ett dörrstopp, t.ex. ett filtstopp på väggen.
- En öppningsbegränsare till dörren på 90° kan efterbeställas hos kundtjänst.



VARNING

Risk för materiella skador och personskador på grund av ostabil apparat!

Apparaten kan välta.

- Fäst apparaten enligt anvisningarna.



VARNING

Risk för brand och skador!

- Ställ inte värmeavgivande apparater, till exempel mikro-ångugnar, brödrostar osv. på skåpet!

Säkerställ att följande villkor är uppfyllda:

- Apparaten får bara flyttas när den är tom.
- Var alltid minst två personer när skåpet ställs på plats.

10 Justera skåpet



AKTA

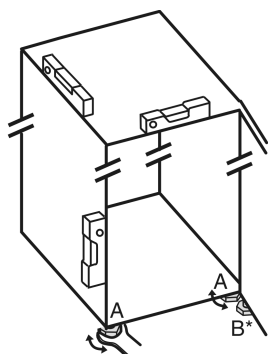
Risk för personskador och skador på grund av att skåpdörren välter och faller ut!

Om den extra justeringsfoten på den nedre lagerbocken inte ligger an ordentligt mot golvet, kan dörren falla ut eller skåpet välta. Detta kan leda till materiella skador och personskador.

- ▶ Skruva ut den extra justeringsfoten på lagerbocken tills den ligger an mot golvet.
- ▶ Vrid den sedan ytterligare 90°.

- ▶ Justera skåpets fötter (A) med den medlevererade skruvnyckeln, kontrollera att skåpet står stadigt och vågrätt med hjälp av ett vattenpass.

- ▶ Stötta därefter dörren: Skruva ut den justerbara foten ur lagerbocken (B) tills den ligger mot golvet, skruva den sedan 90° till.



- ▶ Stötta därefter dörren: Skruva ut justeringsfoten ur lagerbocken (B) med en skruvnyckel (10 mm) tills den vilar mot golvet, skruva den sedan 90° till.

11 Efter uppställningen

- ▶ Ta bort skyddsfolien från apparatens utsida.
- ▶ Ta bort skyddsfolien från dekorlisterna.
- ▶ Ta bort skyddsfolien från dekorlisterna och lådornas framsidor.
- ▶ Dra av skyddsfolien från baksidan i rostfritt stål.
- ▶ Ta bort alla transportskyddsdelar.
- ▶ Rengör apparaten. (se bruksanvisningen)
- ▶ Anteckna typ (modell, nummer), apparatbeteckning, apparat-/serienummer, inköpsdatum och återförsäljaradress.

12 Avfallshandera förpackningarna



VARNING

Risk för kvävning av förpackningsmaterial och folier!

- ▶ Låt inte barn leka med förpackningsmaterial.

Förpackningen är tillverkad av återanvändbart material:

- Wellpapper/papper
- Delar av skummad polystyren
- Folier och påsar av Polyeten
- Spännband av Polypropylen
- spikad träram med polyetylenkiva*
- ▶ Lämna förpackningsmaterialet till en återvinningsstation.

13 Omhängning av dörren

Verktyg

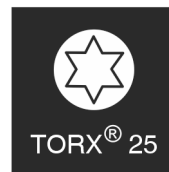
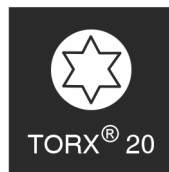
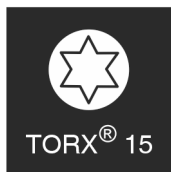


Fig. 6



VARNING

Risk för personskador om dörren lossnar!

Dörren kan lossna om lagerdelarna inte är tillräckligt fastskruvade. Detta kan medföra allvarliga personskador. Dessutom kan det hända att dörren inte stängs, så att skåpet inte kylar tillräckligt.

- ▶ Dra åt lagerbockarna eller lagerbultarna med 4 Nm.
- ▶ Kontrollera alla skruvar och dra åt dem vid behov.

För skåp **med stängningsdämpare** gäller avsnitten:

- För skåp **med** stängningsdämpare
- För alla skåp

OBSERVERA

Beschädigungsgefahr für Side-by-Side Geräte durch Kondenswasser!*

Vissa skåp kan monteras som sida-vid-sida-kombinationer (två skåp intill varandra).

Om skåpet är **ett sida-vid-sida-skåp (SVS)**:

- ▶ Installera SBS-kombinationen enligt tilläggsbladet.

När **skåpens placering är bestämd**:

- ▶ Häng inte om dörren.

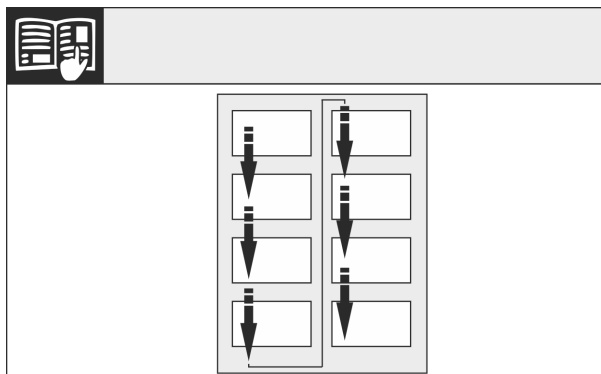


Fig. 7

Observera textavschnittens ordningsföljd.

13.1 Ta bort den övre stängningsdämparen*

För skåp med stängningsdämpare:*

Omhängning av dörren

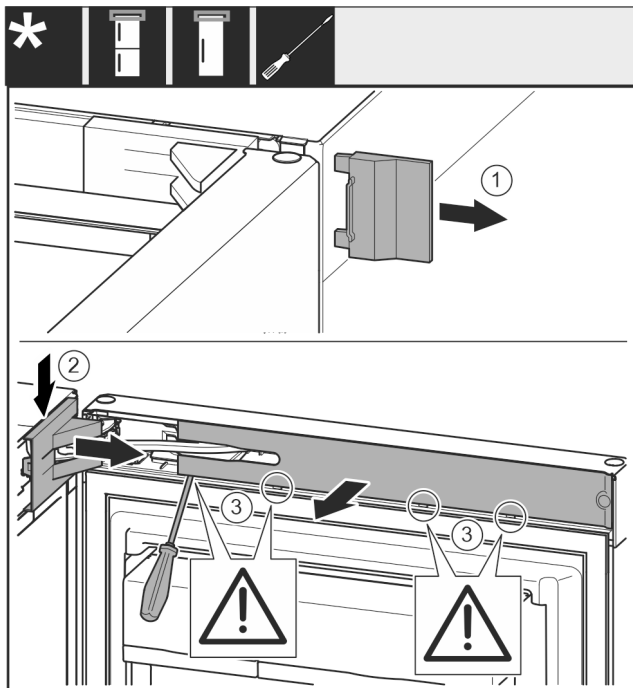


Fig. 8

- ▶ Öppna den övre dörren.

OBSERVERA

Risk för skador!

Om dörrtätningen är skadad stänger eventuellt dörren inte ordentligt och kylningen blir inte tillräcklig.

- ▶ Skada inte dörrtätningen med skruvmejseln!

- ▶ Ta bort det yttre skyddet. Fig. 8 (1)
- ▶ Haka av lagerbocksskyddet och lossa det. Ta bort lagerbocksskyddet. Fig. 8 (2)
- ▶ Lossa panelen med hjälp av en spårskruvmejsel och vrid den åt sidan. Fig. 8 (3)

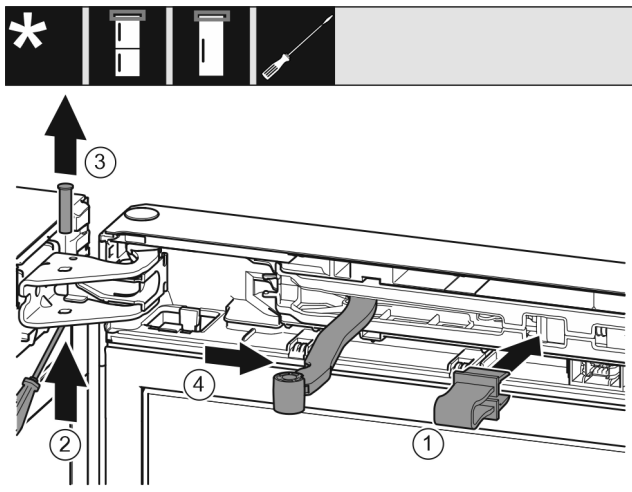


Fig. 9



AKTA

Klämrisk från hopfälld led!

- ▶ Fäst spärren.

- ▶ Tryck fast spärren i öppningen. Fig. 9 (1)
- ▶ Tryck ut bulten med en skruvmejsel. Fig. 9 (2)
- ▶ Dra ut bulten uppåt. Fig. 9 (3)
- ▶ Vrid leden mot dörren. Fig. 9 (4)

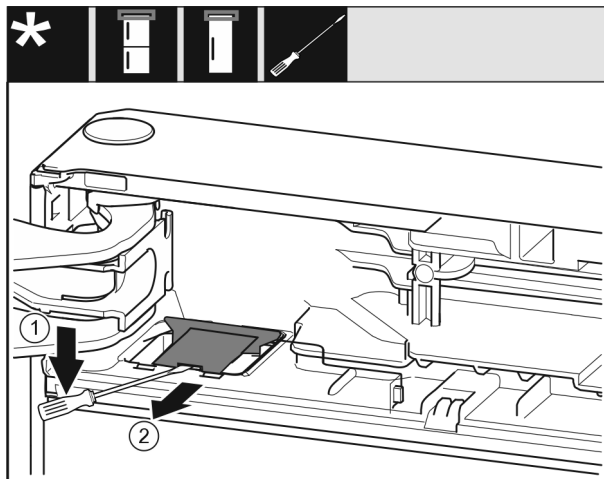


Fig. 10

- ▶ Bänd loss skyddet med en spårskruvmejsel och lyft upp det. Fig. 10 (1)

- ▶ Ta ut skyddet. Fig. 10 (2)

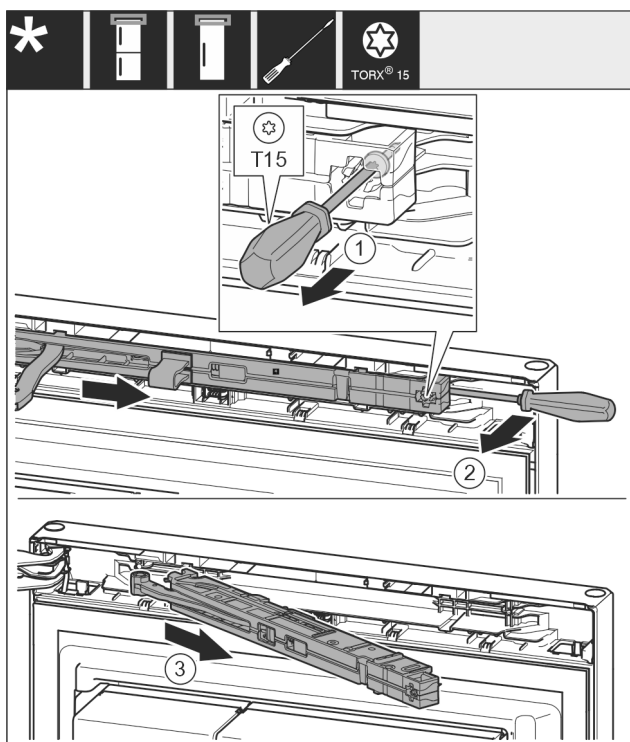


Fig. 11

- ▶ Lossa skruven på stängningsdämparen med en skruvmejsel T15 ca. 14 mm. Fig. 11 (1)

- ▶ Sätt in en skruvmejsel bakom stängningsdämparenheten och vrid enheten framåt. Fig. 11 (2)

- ▶ Dra ut stängningsdämparenheten. Fig. 11 (3)

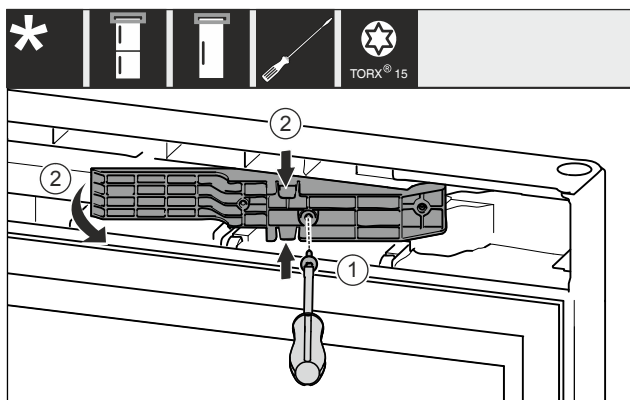


Fig. 12 *

- ▶ Lossa skruvarna med en torxskruvmejsel T15. Fig. 12 (1)*
- ▶ Dra ut adaptorn. Fig. 12 (2)*

13.2 Ta bort den nedre stängningsdämparen*

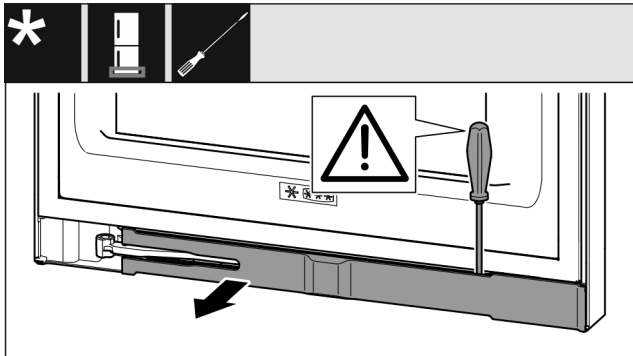


Fig. 13

- ▶ Öppna den nedre dörren.

OBSERVERA

Risk för skador!

Om dörrtätningen är skadad stänger eventuellt dörren inte ordentligt och kylningen blir inte tillräcklig.

- ▶ Skada inte dörrtätningen med skruvmejseln!

- ▶ Lossa panelen med hjälp av en spårskruvmejsel och vrid den åt sidan Fig. 13 ().

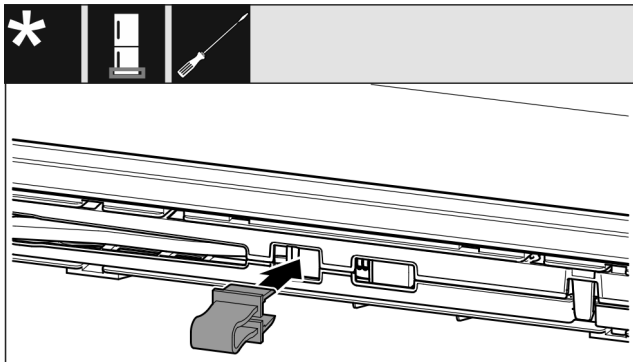


Fig. 14



AKTA

Klämrisk från hopfälld led!

- ▶ Fäst spärren.

- ▶ Tryck fast spärren i öppningen Fig. 14 ().

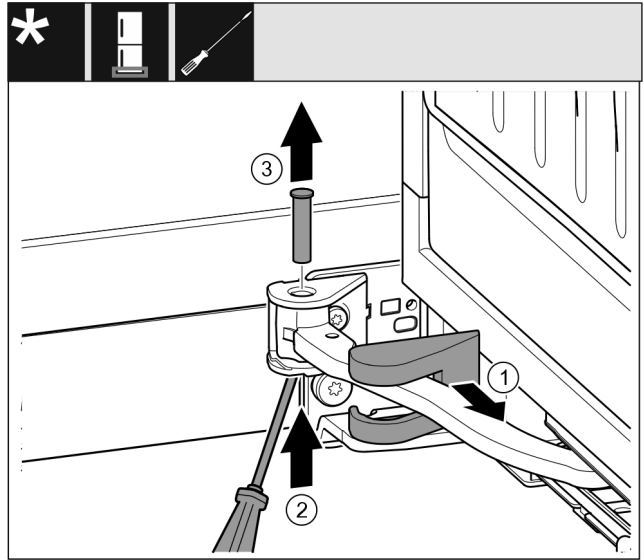


Fig. 15

- ▶ Dra av lagerbocksskyddet och skjut det längs den ledade armen. Fig. 15 (1)
- ▶ Lyft upp bulten med fingrarna eller tryck upp den med en skruvmejsel. Fig. 15 (2)
- ▶ Sätt skruvmejseln under bultskallen och dra ut bulten. Fig. 15 (3)

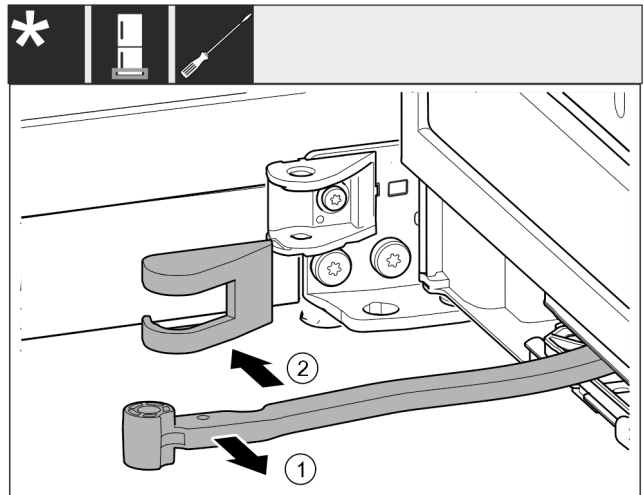


Fig. 16

- ▶ Vrid leden mot dörren. Fig. 16 (1)
- ▶ Ta bort lagerbocksskyddet. Fig. 16 (2)

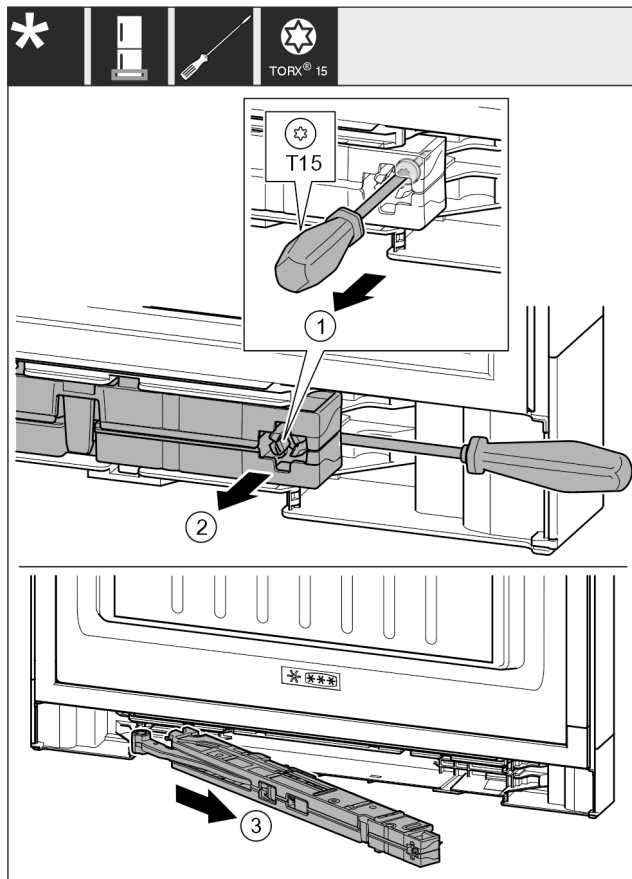


Fig. 17

- ▶ Lossa skruven på stängningsdämparen med en skruvmejsel T15 ca. 14 mm. Fig. 17 (1)
- ▶ Sätt in en skruvmejsel bakom stängningsdämparenheten. Vrid enheten framåt. Fig. 17 (2)
- ▶ Dra ut enheten. Fig. 17 (3)
- ▶ Lägg stängningsdämparenheten åt sidan.

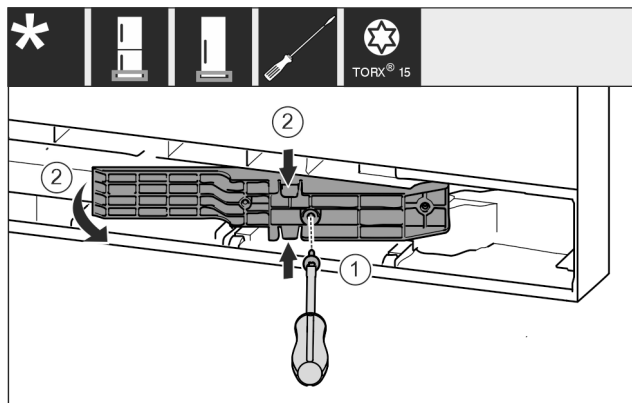


Fig. 18*

- ▶ Lossa skruvarna med en torxskruvmejsel T15. Fig. 18 (1)*
- ▶ Dra ut adaptern. Fig. 18 (2)*

13.3 Lossa kabelanslutningen

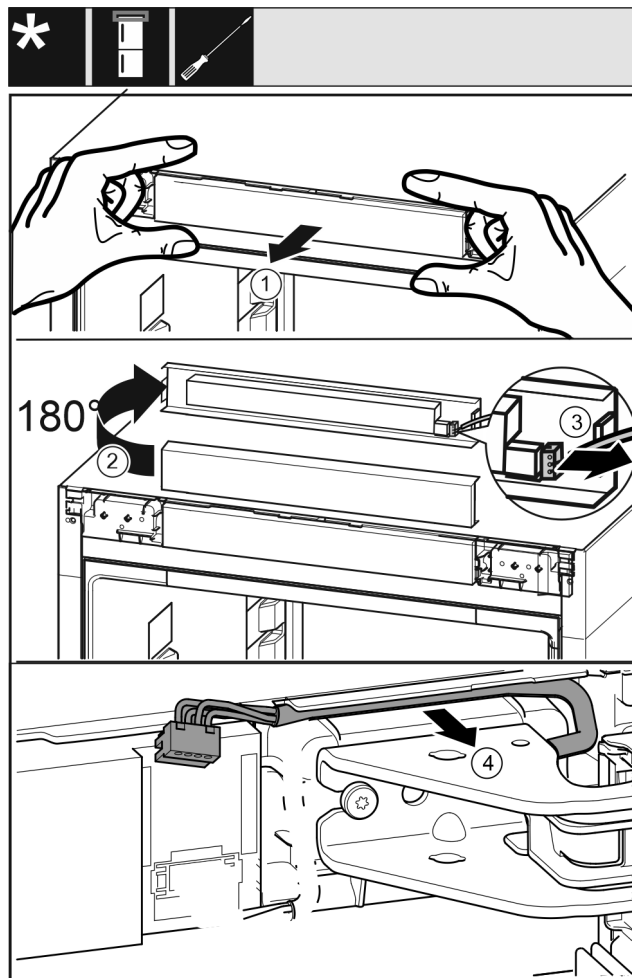


Fig. 19

- ▶ Lossa försiktigt skåpets manöverpanel genom att dra det framåt. Fig. 19 (1)
- ▶ Vrid manöverpanelen 180° uppåt. Fig. 19 (2)
- ▶ Tryck spärrklacken bakåt och ta försiktigt ut stickkontakten. Fig. 19 (3)
- ▶ Lossa kabeln försiktigt ur kabelhållaren via lagerbocken. Fig. 19 (4)

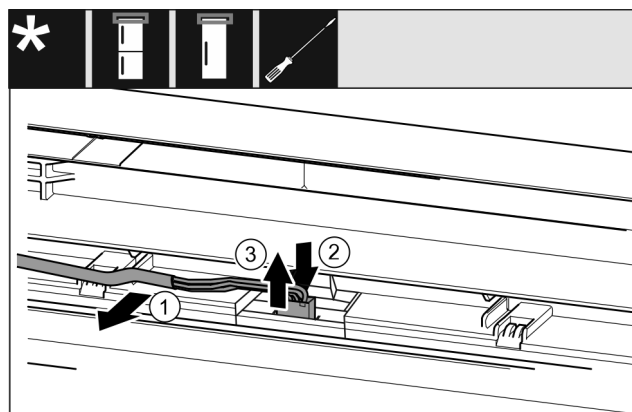


Fig. 20

- ▶ Lossa försiktigt den grå kabeln från kabelhållaren i dörren. Fig. 20 (1)
- ▶ Tryck fliken bakom kontakten bakåt. Fig. 20 (2)
- ▶ Dra försiktigt ut kontakten uppåt. Fig. 20 (3)

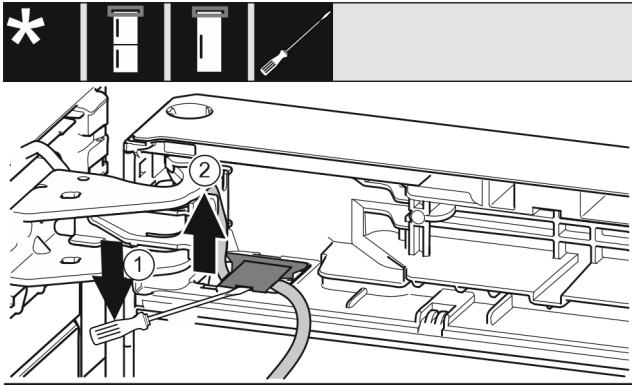


Fig. 21

- ▶ Lyft upp skyddet med spårskruvmejseln och dra ut det. Fig. 21 (1)
- ▶ Dra ut kabeln. Fig. 21 (2)

13.4 Ta av den övre dörren

Märk

- ▶ Tag bort livsmedel från dörrfacken innan dörren tas bort så att inga livsmedel ramlar ut.

För alla skåp:

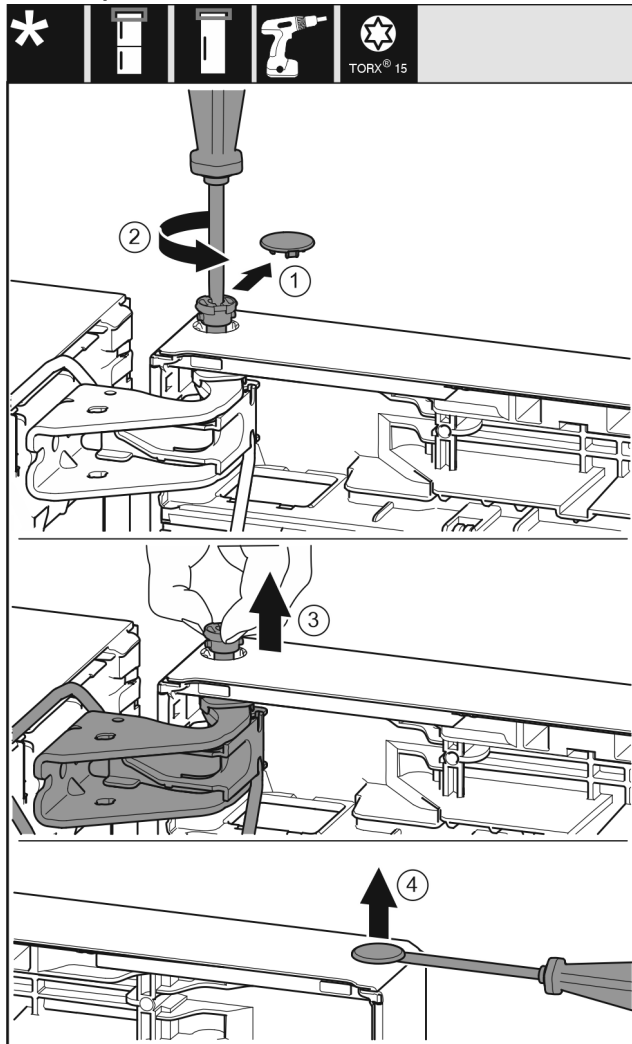


Fig. 22



AKTA

- Risk för skador om dörren slås upp!
- ▶ Håll ordentligt i dörren.
- ▶ Ställ dörren försiktigt åt sidan.

- ▶ Ta försiktigt av blindlocket. Fig. 22 (1)
- ▶ Skruva ut bulten en bit med torxskruvmejsel T15. Fig. 22 (2)
- ▶ Håll fast dörren och dra ut bulten med fingrarna. Fig. 22 (3)
- ▶ Lyft upp dörren och ställ den åt sidan.
- ▶ Bänd försiktigt upp pluggarna från dörlagerbussningen med en spårskruvmejsel och dra ut dem. Fig. 22 (4)

13.5 Ta bort den nedre dörren

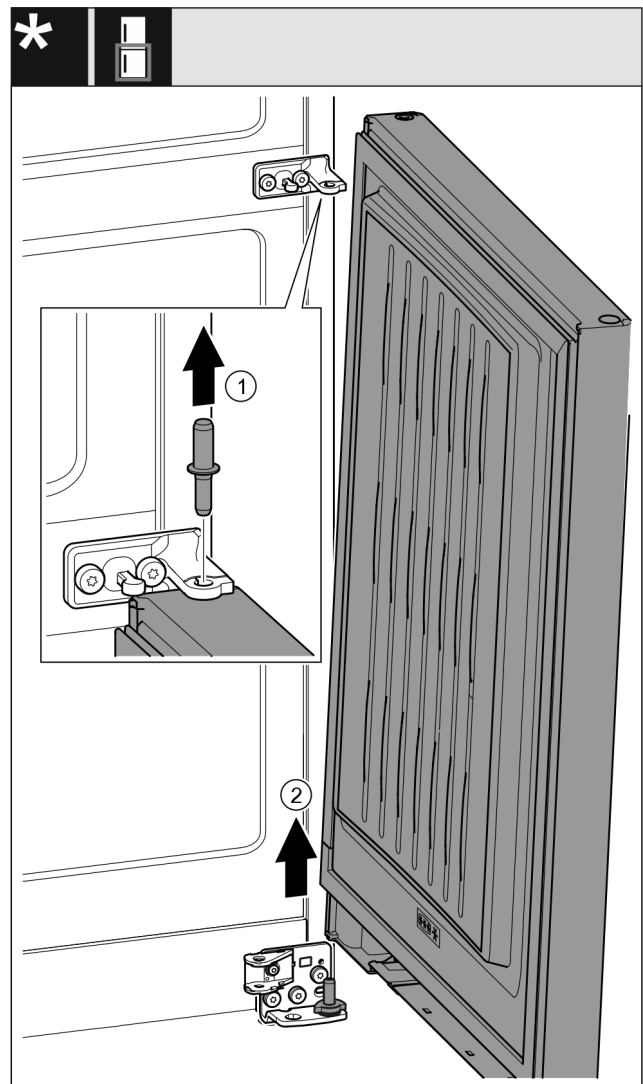


Fig. 23*



AKTA

- Risk för skador om dörren slås upp!
- ▶ Håll ordentligt i dörren.
- ▶ Ställ dörren försiktigt åt sidan.

- ▶ Ta ut bulten genom att dra den uppåt. Fig. 23 (1)*
- ▶ Sväng ut dörren, dra den uppåt och ställ den åt sidan. Fig. 23 (2)*

Omhängning av dörren

13.6 Flytta de övre lagerdelarna

För alla skåp:

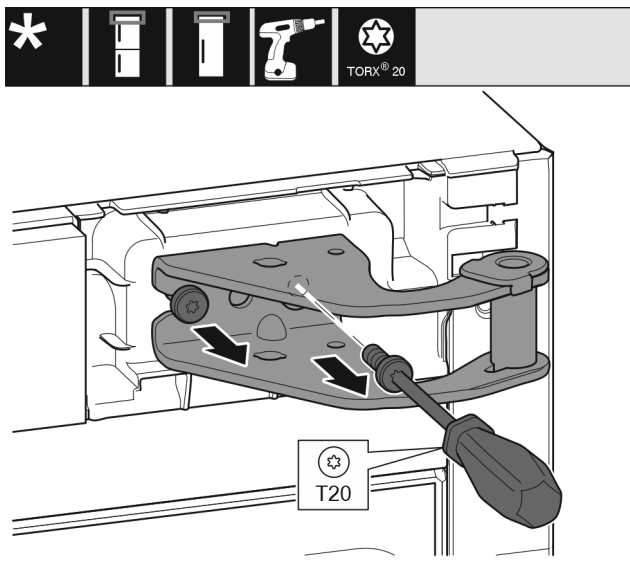


Fig. 24

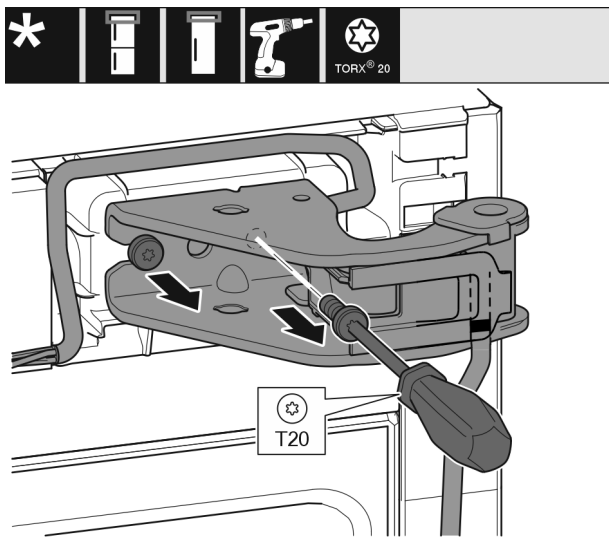


Fig. 25

- ▶ Skruva ut de båda skruvarna med en torxskruvmejsel T20.
- ▶ Lyft upp lagerbocken och ta av den.
- ▶ Lyft upp och ta bort lagerbocken och kabeln.

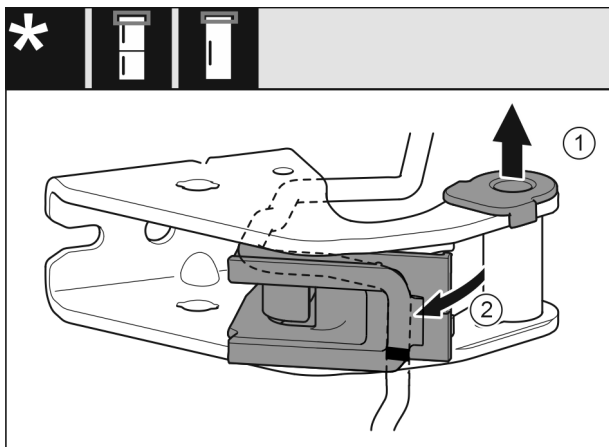


Fig. 26

- ▶ Dra ut lagerbusningen ur hålen. Fig. 26 (1)
- ▶ Vrid ut kabelhållaren. Fig. 26 (2)

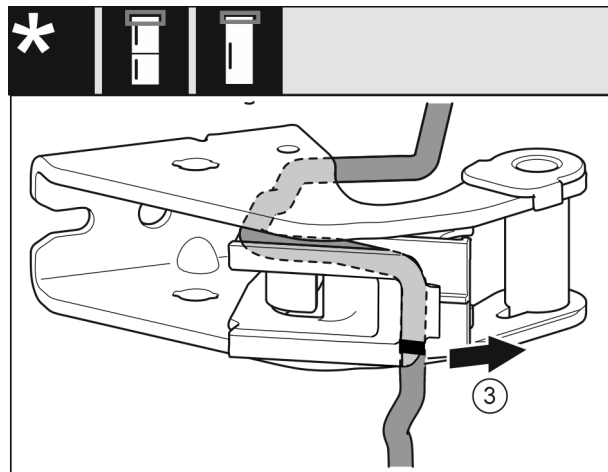


Fig. 27

- ▶ Demontera kabeln med kabelhållare från lagerbocken. Fig. 27 (3)

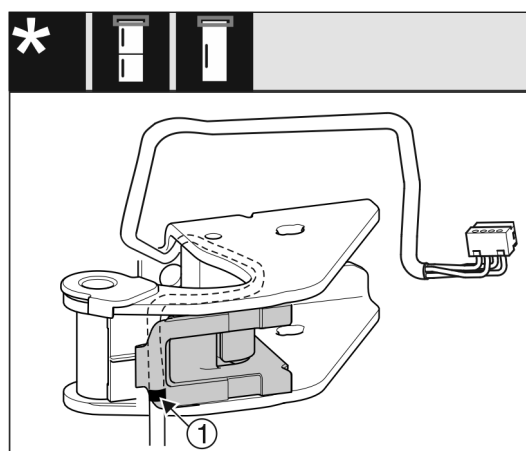


Fig. 28

- ▶ Sätt in kabeln spegelvänt i kabelhållarens övre spår.
- ▶ Mittmarkeringen måste ligga på kabelhållarens kant Fig. 28 (1).
- ▶ Vrid in kabelhållaren.

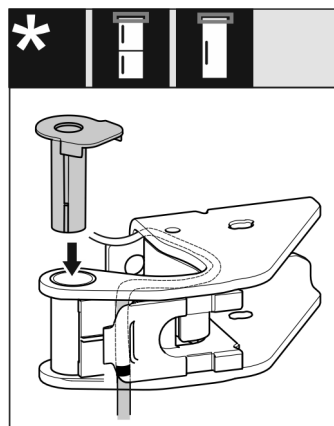


Fig. 29

- ▶ Sätt in lagerbusningen från andra sidan så att den går i lås med ett klick.

OBSERVERA

Risk att kablar kläms

- ▶ Observera markeringarna när du drar om kabeln. Kabeländen med dubbel markering måste dras i dörrens ändstycke.

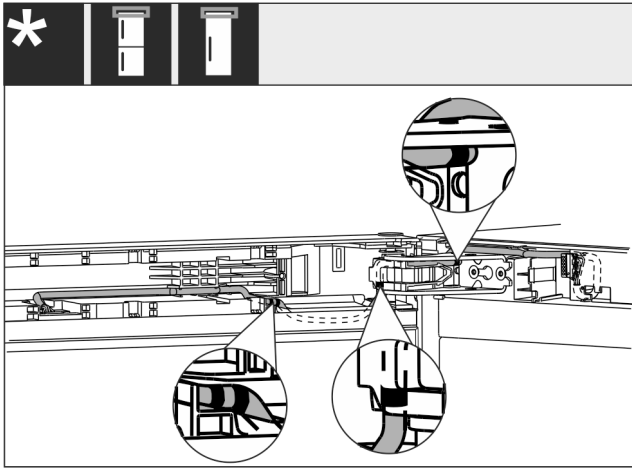


Fig. 30

Efter bytet måste kablarna vara placerade som på bilden.

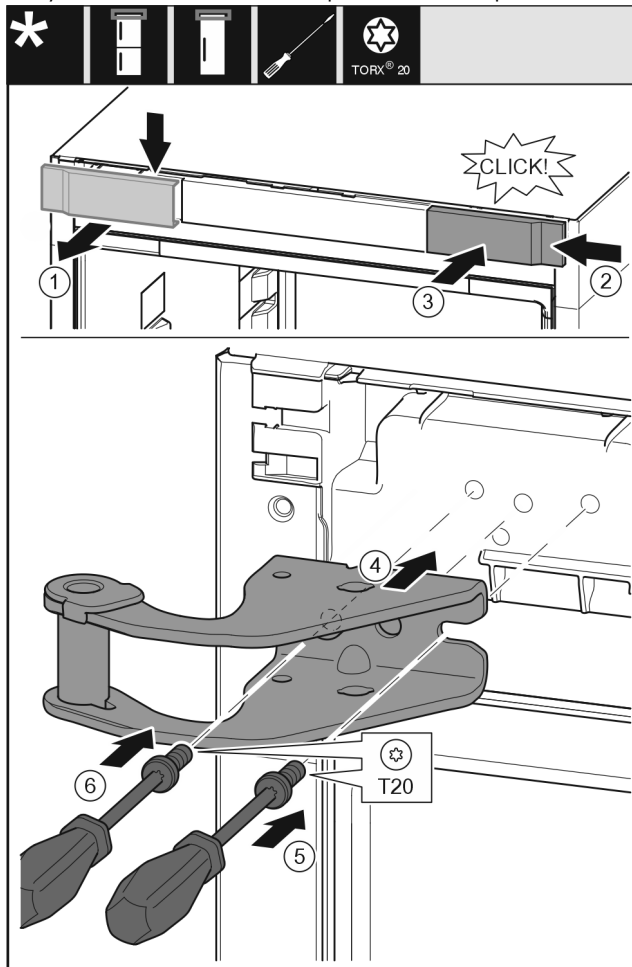


Fig. 31

- ▶ Ta av skyddet genom att dra det uppåt och framåt. Fig. 31 (1)
- ▶ Vrid skyddet 180° och haka i det på andra sidan från höger. Fig. 31 (2)
- ▶ Tryck fast skyddet. Fig. 31 (3)
- ▶ Sätt på den övre lagerbocken. Fig. 31 (4)
- ▶ Sätt i och dra åt skruven med skruvmejsel T20. Fig. 31 (5)
- ▶ Sätt i och dra åt skruven med skruvmejsel T20. Fig. 31 (6)

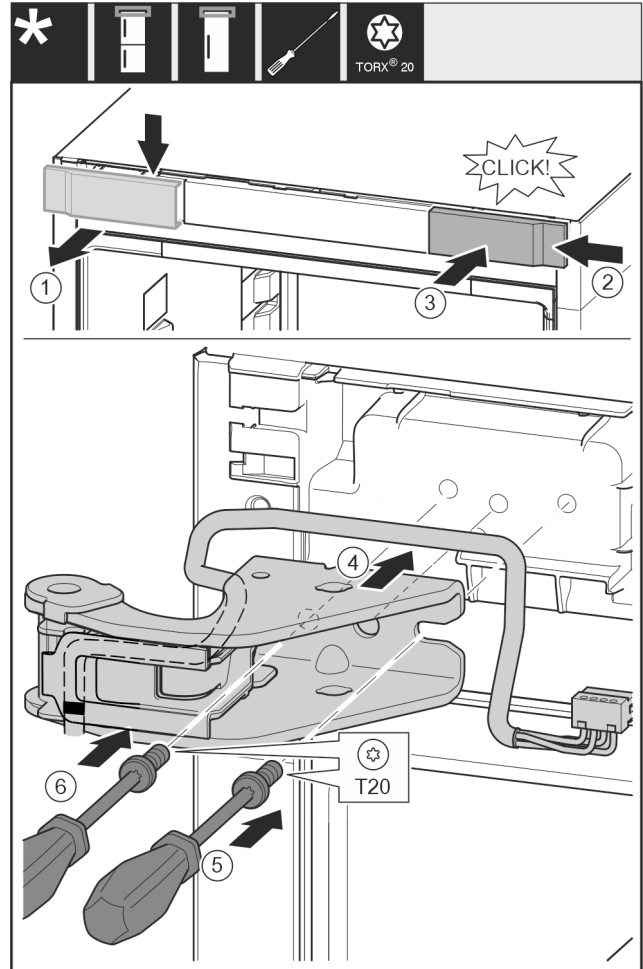


Fig. 32

- ▶ Ta av skyddet genom att dra det uppåt och framåt. Fig. 32 (1)
- ▶ Vrid skyddet 180° och haka i det på andra sidan från höger. Fig. 32 (2)
- ▶ Tryck fast skyddet. Fig. 32 (3)
- ▶ Sätt på den övre lagerbocken. Fig. 32 (4)
- ▶ Sätt i och dra åt skruven med skruvmejsel T20. Fig. 32 (5)
- ▶ Sätt i och dra åt skruven med skruvmejsel T20. Fig. 32 (6)

Omhängning av dörren

13.7 Flytta lagerdelarna i mitten

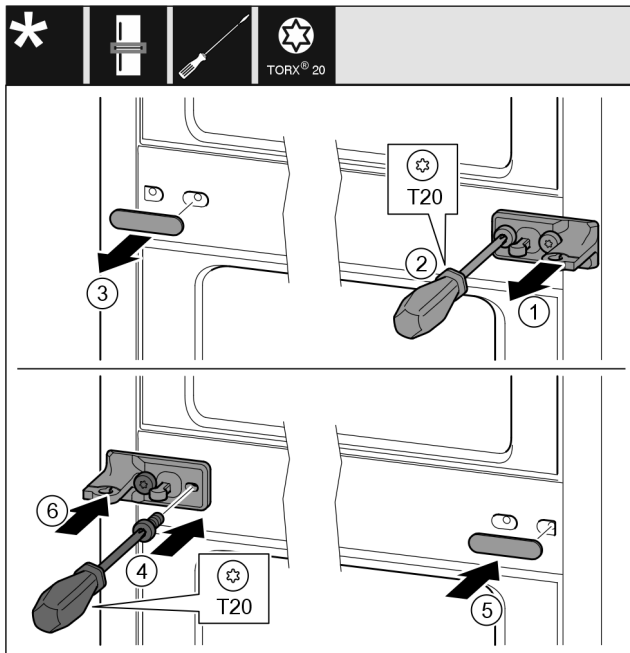


Fig. 33

- ▶ Ta bort brickan. Fig. 33 (1)
- ▶ Skruva ut skruvarna med en skruvmejsel T20. Fig. 33 (2)
- ▶ Ta försiktigt av skyddet. Fig. 33 (3)
- ▶ Vänd lagerbocken med folie 180° och skruva fast den på andra sidan. Fig. 33 (4)
- ▶ Vrid skyddet 180° och sätt fast det på andra sidan. Fig. 33 (5)
- ▶ Skjut på brickan framifrån. Fig. 33 (6)

13.8 Flytta nedre lagerdelar

För alla skåp:

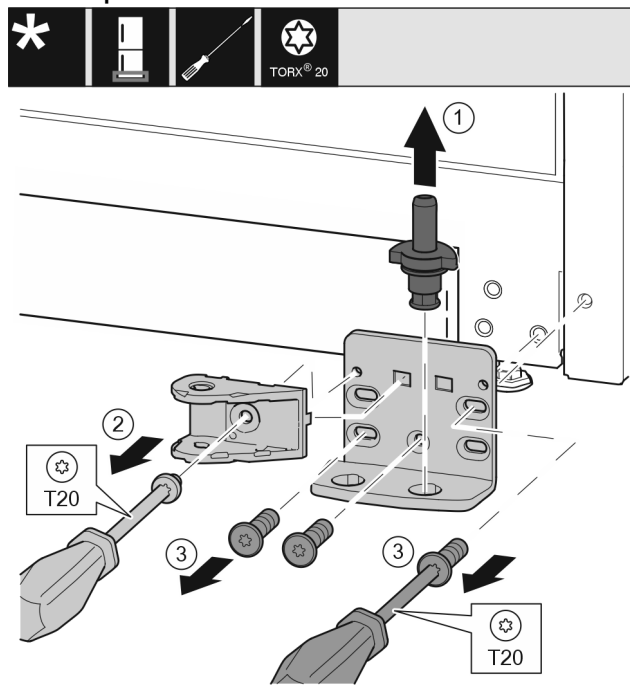


Fig. 34 *

- ▶ Ta ut hela lagerbulten genom att dra den uppåt. Fig. 34 (1)*
- ▶ Skruva ut skruvarna med en skruvmejsel T20 och ta av stängningsdämparbeslaget. Fig. 34 (2)
- ▶ Skruva ut skruvarna med en skruvmejsel T20 och ta av lagerbocken. Fig. 34 (3)*

För alla skåp:

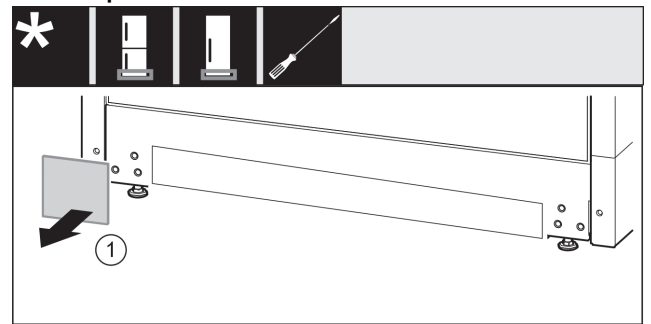


Fig. 35

- ▶ Ta av täckplattan. Fig. 35 (1)

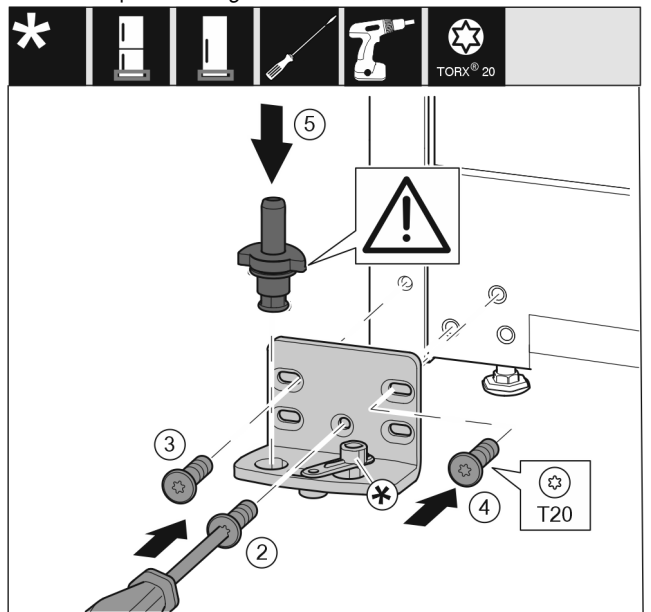


Fig. 36

- ▶ Sätt på lagerbocken på andra sidan och skruva fast den med hjälp av en skruvmejsel T20. Börja med skruv 2 längst ner i mitten. Fig. 36 (2)
- ▶ Dra åt skruvarna 3 och 4. Fig. 36 (3,4)
- ▶ Sätt in lagerbulten helt och hållet. Se till att låskammen är vänt bakåt. Fig. 36 (5)
- ▶ Sätt på lagerbocken på andra sidan och skruva fast den med hjälp av en skruvmejsel T20. Börja med skruv 2 längst ner i mitten. (2)
- ▶ Dra åt skruvarna 3 och 4. (3,4)
- ▶ Vrid stängningsdämparbeslaget 180°. Skruva fast det på lagerbockens andra sida med hjälp av en skruvmejsel T20. (5)
- ▶ Sätt in lagerbulten helt och hållet. Se till att låskammen är vänt bakåt. (6)

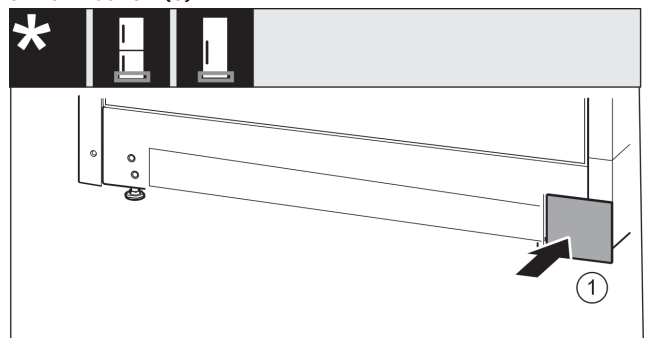


Fig. 37

- ▶ Sätt på täckplattan på den andra sidan igen. Fig. 37 (1)

13.9 Flytta dörrens lagerdelar

Övre dörr

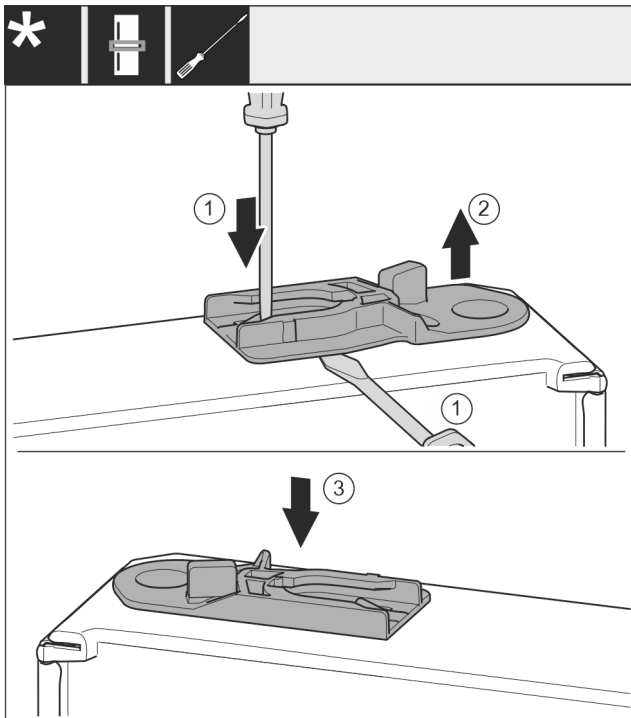


Fig. 38

- ▶ Om dörrens undersida är vänd uppåt: vänd på dörren.
- ▶ Dra ut styrhylsan: Tryck in fliken med spårskruvmejseln och stick samtidigt in skruvmejseln under styrhylsan. Fig. 38 (1, 2)
- ▶ Skjut in styrhylsan som medföljer leveransen på andra sidan skåpet. Fig. 38 (3)
- ▶ Dörrens ovansida är vänd uppåt: vänd på dörren.

13.10 Flytta handtagen*

För alla skåp:

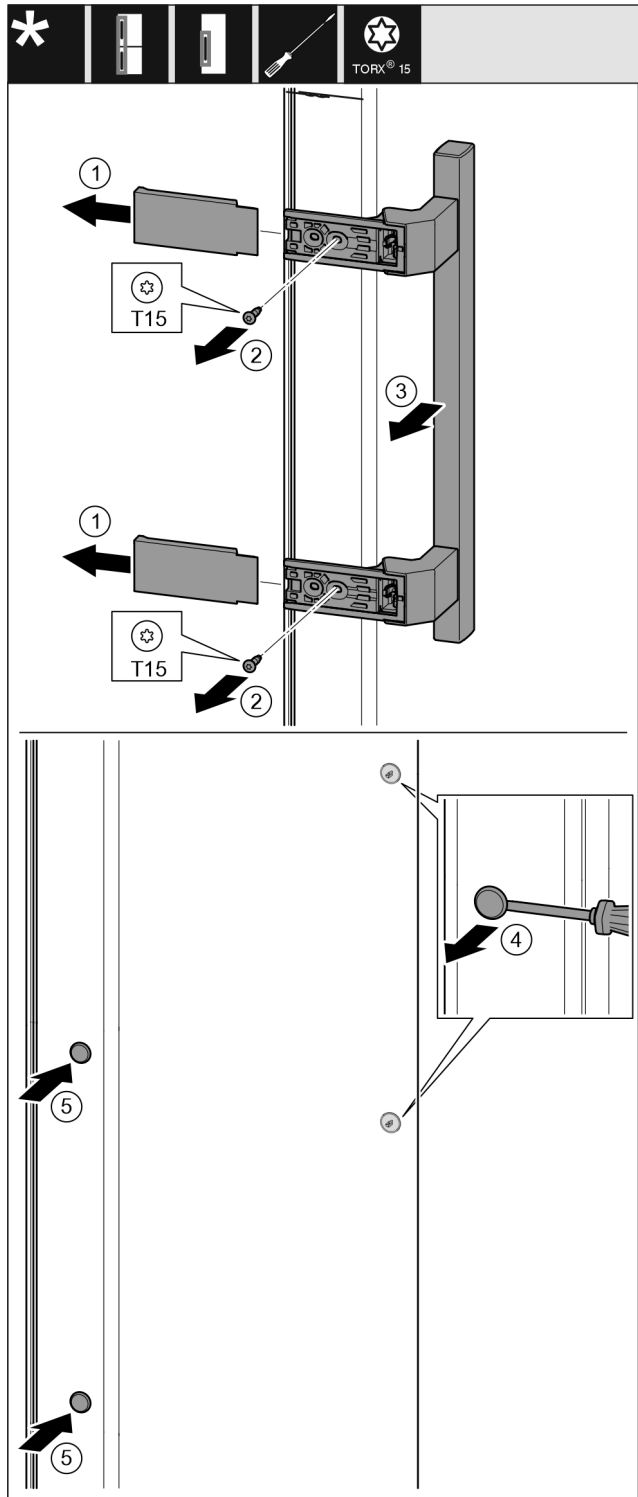


Fig. 39

- ▶ Dra bort skyddet. Fig. 39 (1)
- ▶ Skruva ut skruvarna med en skruvmejsel T15. Fig. 39 (2)
- ▶ Ta bort handtaget. Fig. 39 (3)
- ▶ Bänd försiktigt upp pluggarna på sidan med en spårskruvmejsel och dra ut dem. Fig. 39 (4)
- ▶ Sätt in pluggarna på andra sidan igen. Fig. 39 (5)

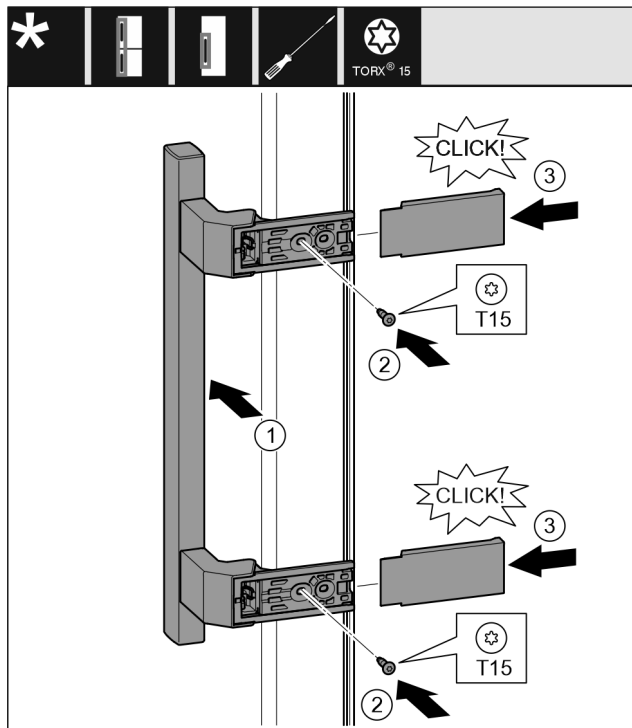


Fig. 40

- ▶ Sätt på handtaget på andra sidan. Fig. 40 (1)
- ▷ Skruvhålen måste ligga exakt mitt för varandra.
- ▶ Dra åt skruvarna med skruvmejsel T15. Fig. 40 (2)
- ▶ Sätt in skydden från sidan och skjut på dem. Fig. 40 (3)
- ▷ Se till att de fastnar med ett klick.

13.11 Montera den nedre dörren

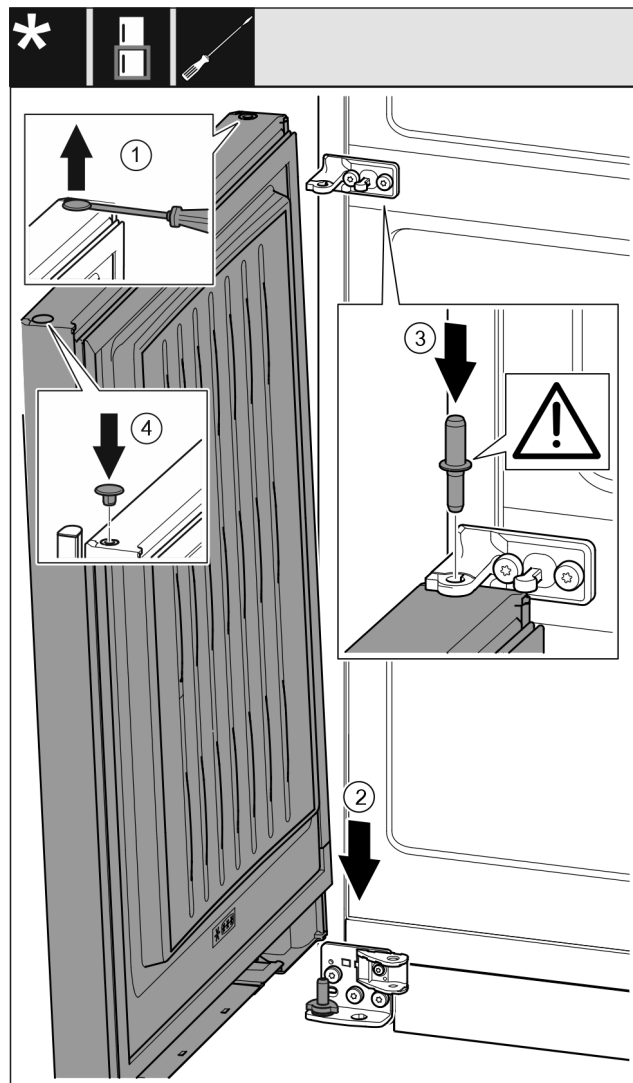


Fig. 41

- ▶ Bänd försiktigt upp pluggarna med en spårskruvmejsel och dra ut dem. Fig. 41 (1)
- ▶ Placera dörren på den nedre lagerbulten ovanifrån. Fig. 41 (2)
- ▶ Sätt in den mittre lagerbulten genom lagerbocken i mitten på den nedre dörren. Se till att låskammen är vänt bakåt. Fig. 41 (3)
- ▶ Sätt in pluggarna på andra sidan av dörren igen. Fig. 41 (4)

13.12 Montera den övre dörren

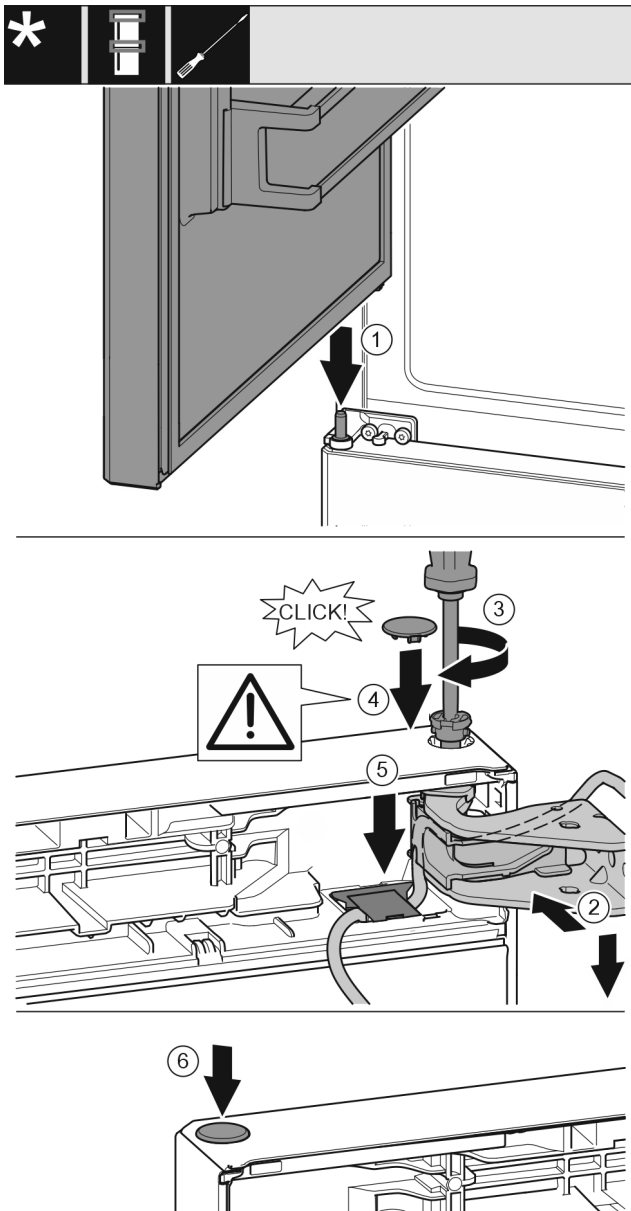


Fig. 42

- ▶ Sätt den övre dörren på den mittersta lagerbulten Fig. 42 (1)
- ▶ Rikta in dörren upptill så att den passar öppningen i lagerbocken. Fig. 42 (2)
- ▶ Sätt i bulten och skruva fast den med en torxskruvmejsel T15. Fig. 42 (3)
- ▶ Montera blindpluggen för dörrens låsbult: Sätt in blindpluggen och kontrollera att den är i jämnhöjd med dörren. Annars ska bulten sättas in helt. Fig. 42 (4)

OBSERVERA

Risk att kabeln kläms

- ▶ Markeringen på kabeln skall sitta mitt i hållaren. Fliken med längst öppning ska vara vänd framåt.
- ▶ Sätt skyddet och tryck ned det tills det klickar fast. Fig. 42 (5)
- ▶ Sätt i pluggen. Fig. 42 (6)

13.13 Montera kabelanslutningen

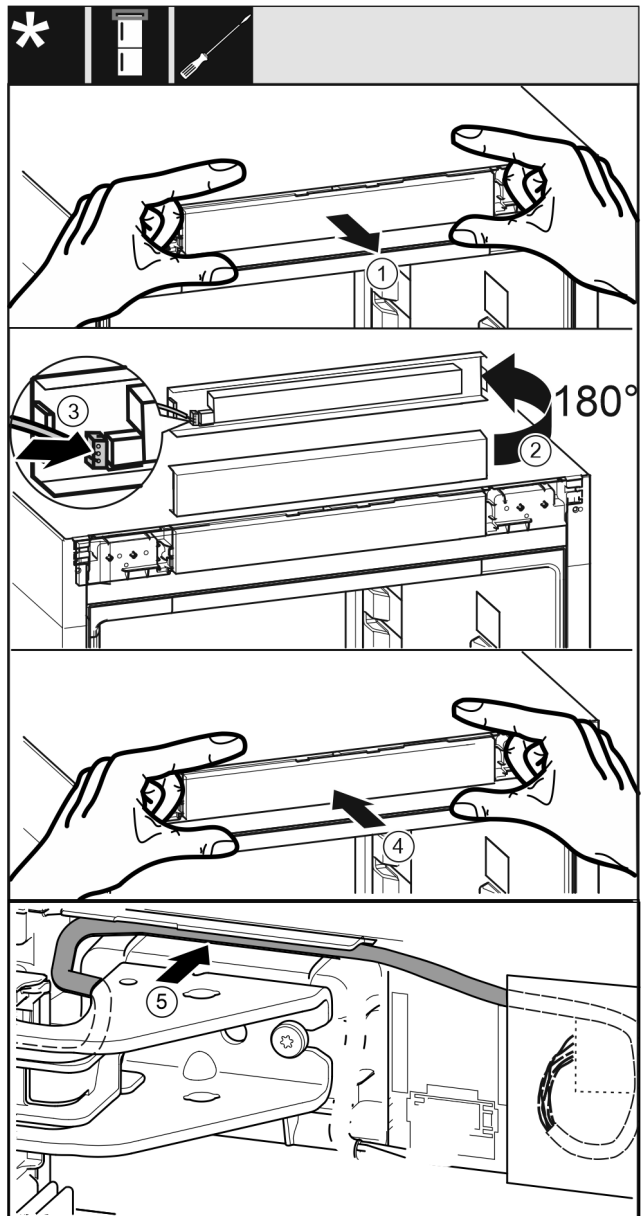
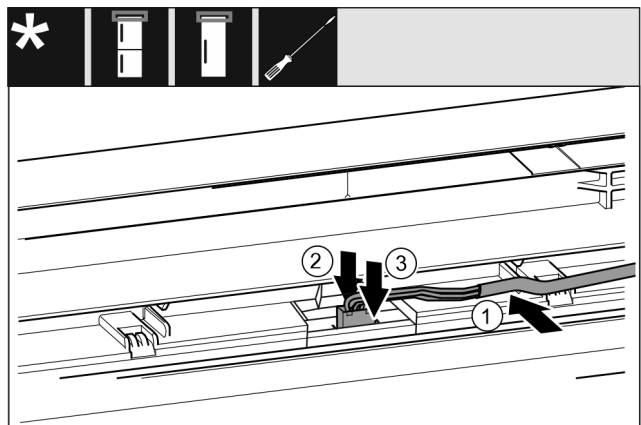


Fig. 43

- ▶ Ta försiktigt bort manöverpanelen. Fig. 43 (1)
- ▶ Vrid panelen 180° uppåt. Fig. 43 (2)
- ▶ Sätt in kontakten på manöverpanelen. Fig. 43 (3)
- ▶ Sätt tillbaka manöverpanelen på igen och se till att den sitter fast. Fig. 43 (4)
- ▶ Dra den grå kabeln försiktigt i kabelhållaren över den övre lagerbocken. Fig. 43 (5)



Omhängning av dörren

Fig. 44

- ▶ Lägg in den grå kabeln i kabelhållaren i den övre dörren. Fig. 44 (1)
- ▶ Tryck spärrklacken bakåt. Fig. 44 (2)
- ▶ Stick in stickkontakten. Fig. 44 (3)
- ▶ Om kabeln är för lång kan den läggas i en slinga i kabelhållaren.

13.14 Rikta in dörarna

För alla skåp:



VARNING

Risk för personskador om dörren lossnar!

Dörren kan lossna om lagerdelarna inte är tillräckligt fastskruvade. Detta kan medföra allvarliga personskador. Dessutom kan det hända att dörren inte stängs, så att skåpet inte kyls tillräckligt.

- ▶ Dra åt lagerbockarna med 4 Nm.
- ▶ Kontrollera alla skruvar och dra åt dem vid behov.
- ▶ Rikta vid behov dörren med de båda avlånga hålen i den nedre lagerbocken och den mittere lagerbocken så att den är i jämnhöjd med skåpets hölje. Skruva då ut den mittersta skruven i den nedre lagerbocken med den medföljande T20-verktyget. Lossa de övriga skruvarna något med T20-verktyget eller en skruvmejsel T20 och justera dem i de avlånga hålen. Lossa skruvarna i den mittere lagerbocken med T20-verktyget och justera den mittere lagerbocken i de avlånga hålen.
- ▶ Stötta dörren: Skruva ut justeringsfoten ur lagerbocken nedtill med en skruvnyckel (10 mm) tills den vilar mot golvet, skruva den sedan 90° till.

13.15 Montera den nedre stängningsdämparen

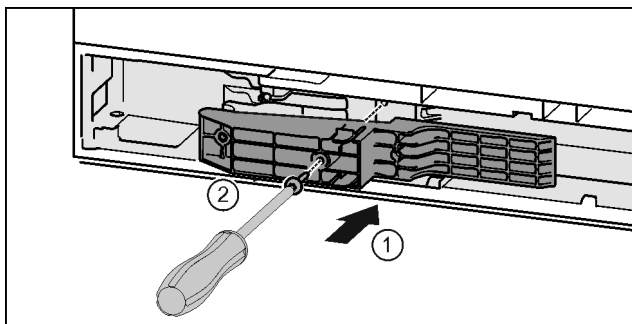


Fig. 45 *

- ▶ Sätt adaptern på handtagssidan i urtaget. Fig. 45 (1)*
- ▶ Dra åt skruvarna med skruvmejsel T15. Fig. 45 (2)*

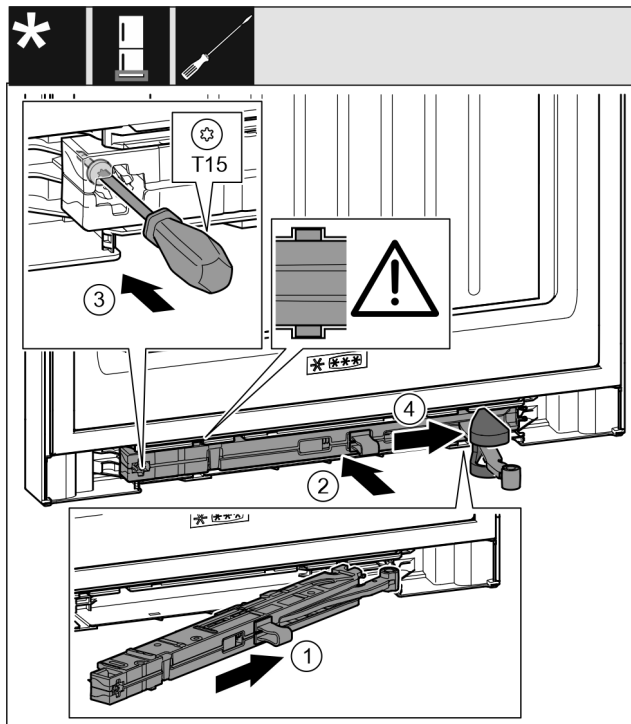


Fig. 46

- ▶ Vinkla in stängningsdämparenheten och skjut in den på lagerbockssidan vinklat i urtaget tills det tar stopp. Fig. 46 (1)
- ▶ Skjut in stängningsdämparenheten helt i öppningen. Fig. 46 (2)
- ▶ Enheten är i rätt läge när stängningsdämparenhetens fläns ligger i styrskenan.
- ▶ Dra åt skruven med skruvmejsel T15. Fig. 46 (3)
- ▶ Skjut skyddet över den ledade armen. Fig. 46 (4)

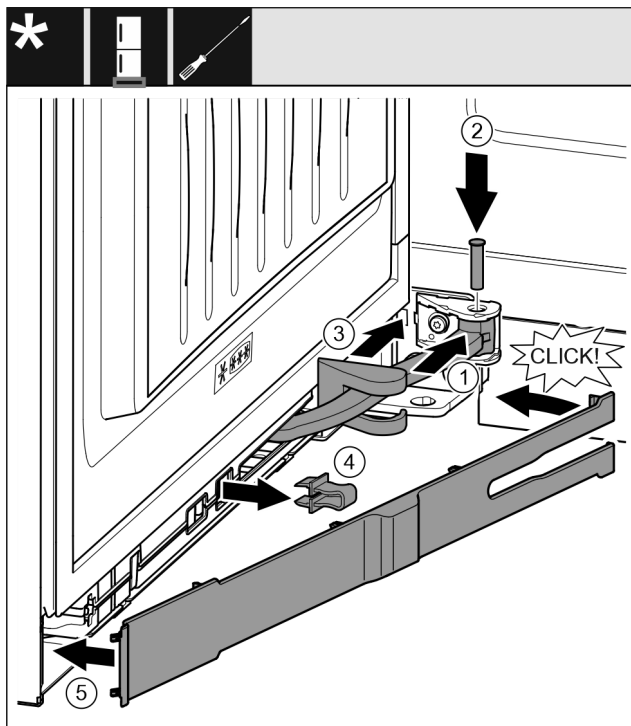


Fig. 47

- ▶ Dörren står öppen i 90° vinkel.
- ▶ Vrid leden i upphängningen. Fig. 47 (1)
- ▶ Sätt in bulten i upphängningen och leden med en skruvmejsel T15. Kontrollera då att låskammen sitter korrekt i spåret. Fig. 47 (2)

Ansluta apparaten till vattenförsörjningen*

- ▶ Skjut lagerbocksskyddet längs leden och montera det över upphängningen. Fig. 47 (3)
- ▶ Ta av spärren. Fig. 47 (4)
- ▶ Sätt på panelen på samma sida som handtaget och fäll in den. Fig. 47 (5)
- ▷ Panelen är fastsatt.
- ▶ Stäng den nedre dörren.

13.16 Montera övre stängningsdämpare

För skåp med stängningsdämpare:

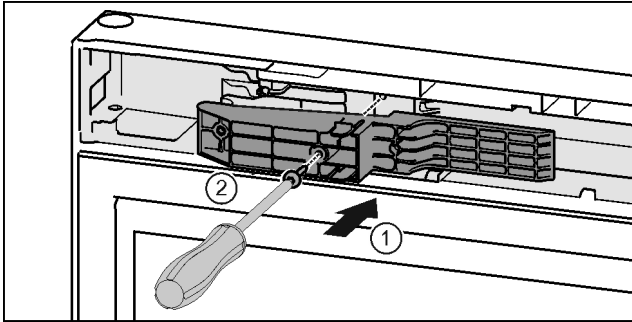


Fig. 48 *

- ▶ Sätt adaptern på handtagssidan i urtaget. Fig. 48 (1)*
- ▶ Dra åt skruvarna med skruvmejsel T15. Fig. 48 (2)*

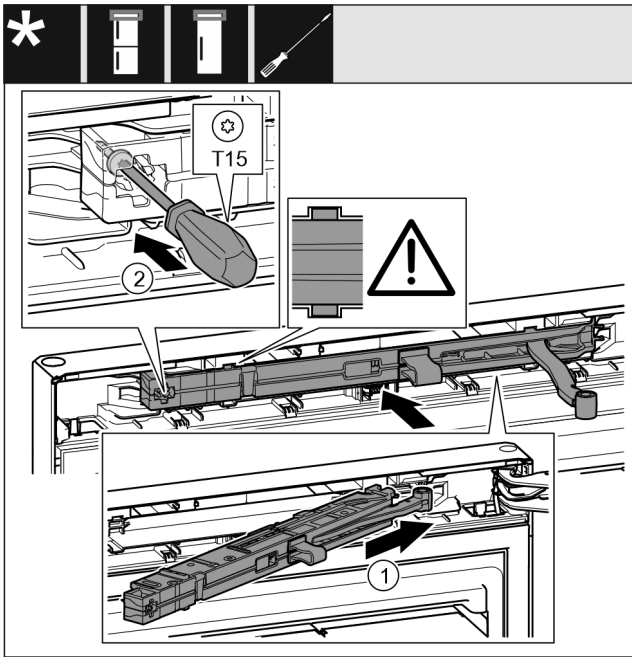


Fig. 49

- ▶ Vinkla in stängningsdämparenheten och skjut in den på lagerbockssidan vinklat i urtaget tills det tar stopp. Fig. 49 (1)
- ▶ Skjut in enheten så långt det går.
- ▷ Enheten är i rätt läge när stängningsdämparenhetens fläns ligger i styrskenan på höljet.
- ▶ Dra åt skruven med skruvmejsel T15. Fig. 49 (2)

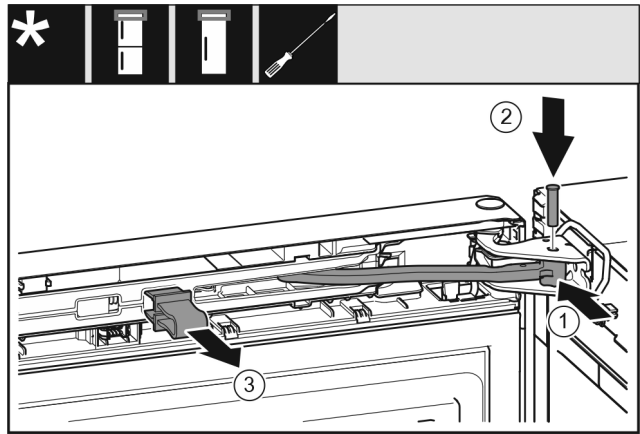


Fig. 50

- ▷ Dörren står öppen i 90° vinkel.
- ▶ Vrid leden i lagerbocken. Fig. 50 (1)
- ▶ Stick in bulten i lagerbocken och leden. Kontrollera då att låskammen sitter korrekt i spåret. Fig. 50 (2)
- ▶ Ta av spärren. Fig. 50 (3)

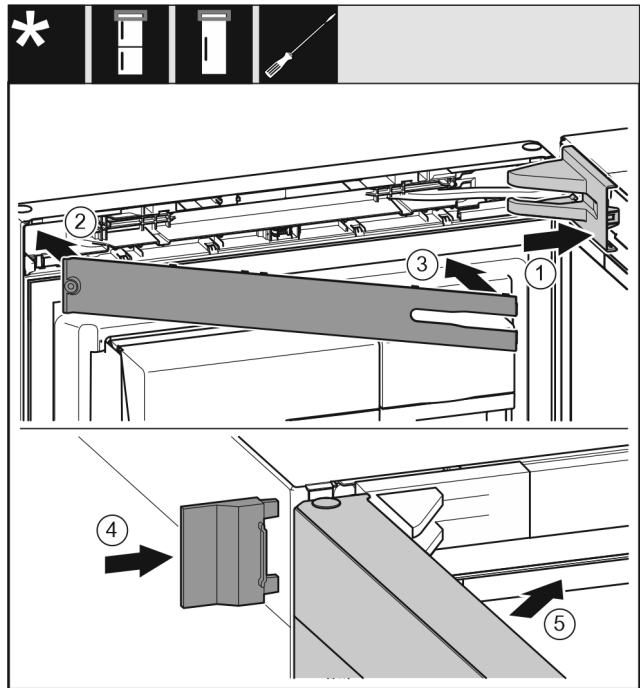


Fig. 51

- ▶ Sätt på lagerbocksskyddet och klicka fast det; skjut ev. försiktigt isär det. Fig. 51 (1)
- ▶ Sätt på panelen. Fig. 51 (2)
- ▶ Vrid in och tryck fast panelen. Fig. 51 (3)
- ▶ Skjut på det yttre skyddet. Fig. 51 (4)
- ▶ Stäng den övre dörren. Fig. 51 (5)

14 Ansluta apparaten till vattenförsörjningen*

Säkerställ att följande förutsättningar är uppfyllda:

- Måtten för anslutning till vattenförsörjningen är kända och ska hållas.
- Vattentrycket stämmer.
- Vattentillförsel till apparaten sker via kallvattenledningen som håller drifttrycket och är ansluten till vattenförsörjningen.
- Alla skåp och utrustningar som används för vattenförsörjningen överensstämmer med gällande regler och bestämmelser.

Ansluta apparaten till vattenförsörjningen*

- ❑ Apparatens baksida är tillgänglig så att du kan ansluta apparaten till vattenförsörjningen.
- ❑ Den medföljande slangan används. Gamla slangar kasseras.*
- ❑ I slangens anslutning finns en sil med en tätning.*
- ❑ Mellan slangledningen och vattenanslutningen finns en vattenkran så att du kan avbryta vattentillförseln.*
- ❑ Vattenkranen befinner sig utanför området bakom apparaten och är lättillgänglig. Därmed kan du placera apparaten så nära väggen som möjligt och ändå snabbt stänga av kranen vid behov.*



VARNING

Risk för elstöt på grund av vatten!

- ▶ Före anslutning till vattenförsörjningen: Koppla ur skåpet från eluttaget.
- ▶ Före anslutning till vattentilloppsledningarna: Stäng av vattenförsörjningen.
- ▶ Se till att endast kvalificerad fackpersonal ansluter apparaten till vattenförsörjningen.



VARNING

Risk för förgiftning på grund av förorenat vatten!

- ▶ Anslut endast till dricksvattenförsörjningen.

14.1 Ansluta slangan*

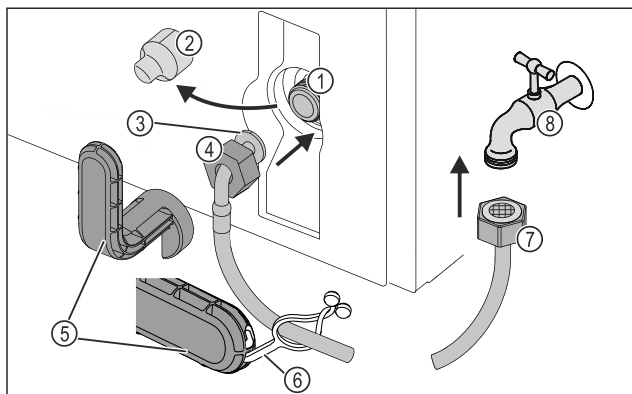


Fig. 52

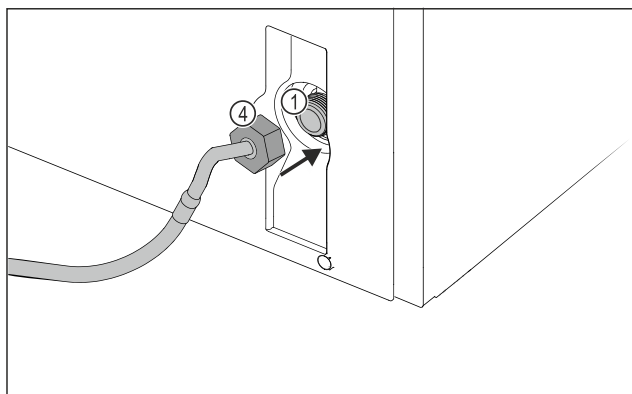


Fig. 52

- | | |
|--|-------------------|
| (1) Magnetventil: Magnetventilen sitter på apparatens undersida. Den har en R3/4-anslutningsgänga. | (5) Hjälpverktyg |
| (2) Täckbricka | (6) Flik |
| (3) Böjd slangände | (7) Rak slangände |
| (4) Mutter | (8) Vattenkran |

OBSERVERA

Risk för skador på grund av felaktig montering!

- ▶ Slangan får inte skadas eller böjas vid monteringen.
- ▶ Slangen får inte skadas eller böjas vid uppställning av apparaten.

Ansluta slangan till apparaten:

- ▶ Dra av skyddet Fig. 52 (2).
- ▶ Skjut muttern Fig. 52 (4) över den böjda slangändan Fig. 52 (3) till änden.

OBSERVERA

Otät magnetventil på grund av skadad gänga!

Om magnetventilen är otät kan vatten träda ut.

- ▶ Beakta nedanstående anvisningar för montering av muttern på magnetventilen.

- ▶ Sätt muttern Fig. 52 (4) försiktigt på magnetventilen Fig. 52 (1) och håll fast.

- ▶ Skruva på muttern Fig. 52 (4) med två fingrar på gängan tills den sitter ordentligt fast.



VARNING

Risk för skärsår på grund av trasigt hjälpverktyg!

- ▶ Använd endast hjälpverktyget Fig. 52 (5) vid rumstemperatur.

- ▶ Dra åt muttern Fig. 52 (4) med hjälpverktyget Fig. 52 (5) medsols tills max. vridmoment har uppnåtts och hjälpverktyget Fig. 52 (5) stannar.

- ▷ Slangan är ansluten till apparaten.

Ansluta slangan till vattenkranen:

- ▶ Skruva på muttern Fig. 52 (7) på vattenkranen Fig. 52 (8).



VARNING

Risk för skärsår på grund av trasigt hjälpverktyg!

- ▶ Använd endast hjälpverktyget Fig. 52 (5) vid rumstemperatur.

- ▶ Dra åt muttern Fig. 52 (7) med hjälpverktyget Fig. 52 (5) medsols tills max. vridmoment har uppnåtts och hjälpverktyget Fig. 52 (5) stannar.

- ▶ Haka fastfliken Fig. 52 (6) i hjälpverktyget Fig. 52 (5).

- ▶ Fäst fliken Fig. 52 (6) i slangan för förvaring.

- ▷ Slangan är ansluten till vattenkranen.

14.2 Kontrollera vattensystemet

Innan du ställer upp apparaten rekommenderar Liebherr att du kontrollerar vattensystemet med avseende på täthet.

- ▶ Sätt in InfinitySpring-vattenbehållaren. (se 15 Vattenbehållare*) *

- ▶ Sätt in InfinitySpring-vattenfiltret. (se 16 Vattenfilter*) *

- ▶ Öppna vattenkranen långsamt.*

- ▶ Kontrollera om slangarna, vattentillförseln och anslutningarna är täta.

- ▷ Vattensystemet har kontrollerats med avseende på täthet.

- ▷ Vattensystemet är tätt: Du kan ställa upp apparaten helt.

Märk

InfinitySpring: Innan första användning måste InfinitySpring tas i drift. Vattensystemet måste avluftas och rengöras. (se Quick Start Guide eller bruksanvisningen)*

IceMaker: Innan första användning måste du rengöra IceMaker. (se Quick Start Guide eller bruksanvisningen)*

15 Vattenbehållare*

Beroende på skåpet sitter vattenbehållare InfinitySpring bakom den nedersta lådan i kyldelen eller BioFresh-delen

15.1 Sätt in vattenbehållaren

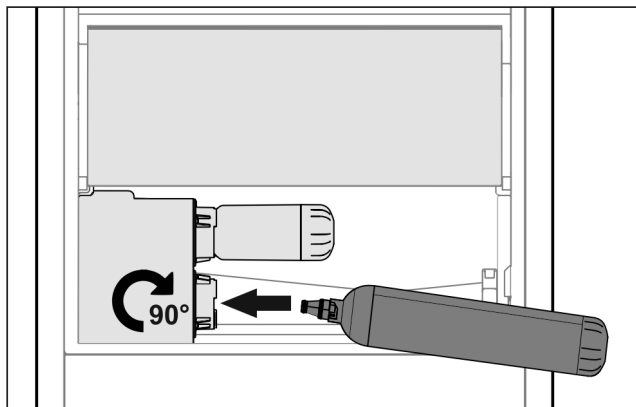


Fig. 53

- ▶ Ta ut lådan.
- ▶ Sätt in vattenbehållaren och vrid den ca 90° åt höger till anslag.
- ▶ Kontrollera att vattenbehållaren är tät och att inget vatten läcker ut.
- ▶ Sätt in lådan.
- ▶ Avlufta vattensystemet (se monteringsanvisning, vattenanslutning)

Istället för vattenfiltret kan en extra vattenbehållare användas.

Märk

Vattenbehållaren finns som reservdel.

16 Vattenfilter*

Beroende på skåpet sitter vattenfiltret bakom den nedersta lådan i kyldelen eller BioFresh-delen.

Det tar bort avlagringar i vattnet och reducerar klorsmaken.

- Byt vattenfiltret vid den angivna kapaciteten minst var sjätte månad eller om det finns en betydande minskning av flödet.
- Vattenfiltret innehåller aktivt kol och kan hanteras som normalt hushållsavfall.

Märk

Du beställer vattenfiltret i Liebherr-Hausgeräte-shoppen på home.liebherr.com/shop/de/deu/zubehor.html.

16.1 Sätta in vattenfilter

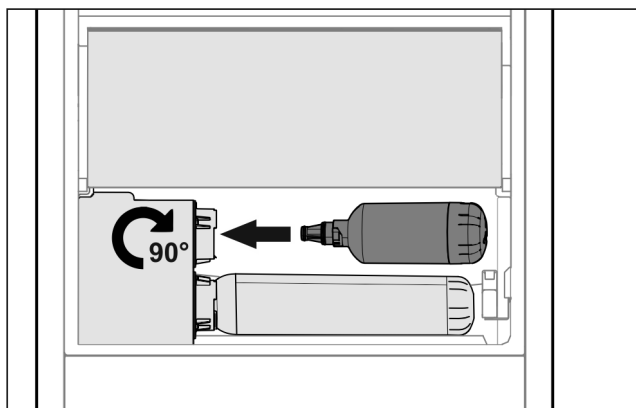


Fig. 54

- ▶ Ta ut lådan.
- ▶ Sätt in vattenfiltret och vrid det ca 90° åt höger till anslag.
- ▶ Kontrollera att filtret är tätt och att inget vatten tränger ut.
- ▶ Sätt in lådan.



AKTA

Nya vattenfilter kan innehålla partiklar.

- ▶ 3 l Tappa vatten från InfinitySpring och håll ut det.

▷ Vattenfiltret är nu klart för användning.

17 Ansluta apparaten



VARNING

Brandrisk på grund av felaktig anslutning!

Brännskador.

Skador på skåpet.

- ▶ Använd inte förlängningskabel.
- ▶ Använd inte förgreningsanslutning.

OBSERVERA

Risk för skador på grund av felaktig anslutning!

Skador på skåpet.

- ▶ Anslut inte apparaten till omformare som t.ex. solcellssystem eller bensingeneratorer.

Märk

Använd endast den medföljande nätkabeln.

- ▶ En längre nätkabel kan beställas från kundtjänst.

Säkerställ att följande villkor är uppfyllda:

- Typen av ström och spänning på uppställningsplatsen motsvarar uppgifterna på typskylten.
- Eluttaget är jordat och försett med säkring enligt föreskrifterna.
- Säkringens utlösningström är mellan 10 och 16 A.
- Eluttaget är lättåtkomligt.
- Eluttaget är inte placerat bakom skåpet, utan i området a eller b (a, b, c).
- ▶ Kontrollera elektrisk anslutning.
- ▶ Anslut kontakten (G) på apparatens baksida. Se till att den fastnar med ett klick.
- ▶ Anslut nätkontakten till spänningsförsörjningen.
- ▶ Liebherr-loggan visas på bildskärmen.
- ▷ Indikeringen växlar till standby-symbolen.



home.liebherr.com/fridge-manuals

sv Kyl- och frysskåp

Utgivningsdatum: 20240410

Artikelnummerinde

x: 7086339-01

Liebherr-Hausgeräte Marica EOOD
Bezirk Plovdiv
4202 Radinovo
Bulgarien