

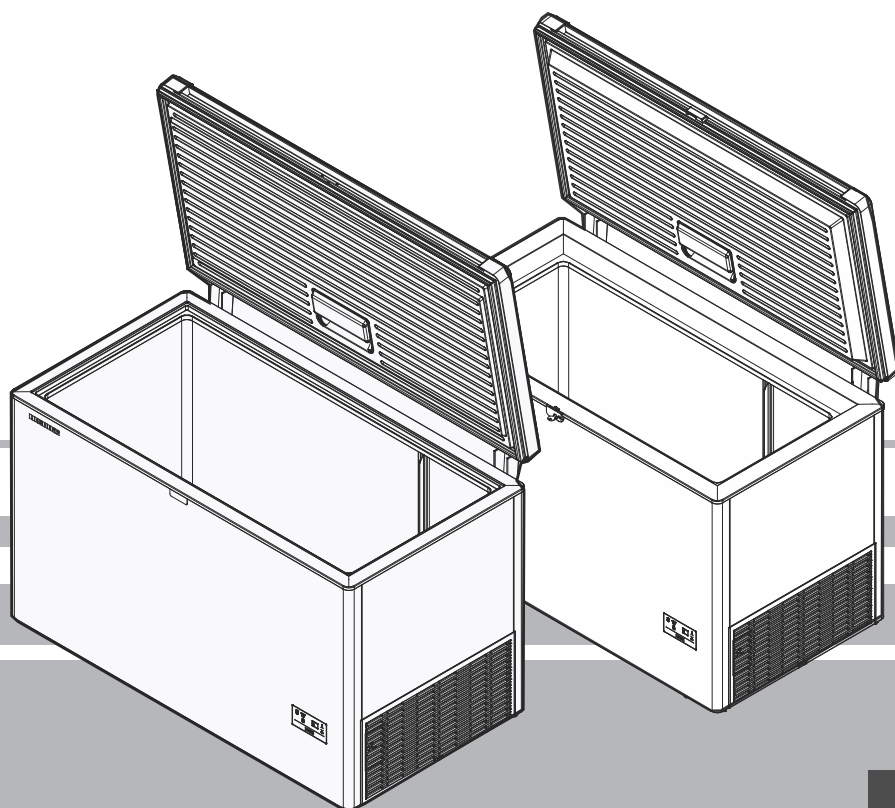
Kasutusjuhend

Sügavkülmkirst

Enne seadme esimest sisselülitamist lugege kasutusjuhend läbi

Lehekülg 10

ET



7084 968-01

CFf ja CFd

LIEBHERR

ET

Hoiatuste tähtsusjärjekord

| | |
|----------------------|---|
| ⚠ OHT | Juhib tähelepanu otseselt ohtlikule olukorrale ning hoiatuse eiramine võib kaasa tuua surma või tõsise kehavigastuse. |
| ⚠ HOIATUS | Juhib tähelepanu ohtlikule olukorrale ning hoiatuse eiramine võib kaasa tuua surma või tõsise kehavigastuse. |
| ⚠ ETTEVAATUST | Juhib tähelepanu ohtlikule olukorrale ning hoiatuse eiramine võib kaasa tuua väiksema või keskmise raskusastmega kehavigastuse. |
| MÄRKUS | Juhib tähelepanu ohtlikule olukorrale ning hoiatuse eiramine võib kaasa tuua kahju varale. |
| Märge | Juhib tähelepanu kasulikule teabele või nõuannetele. |

Ohutusjuhised ja hoiatused

- **HOIATUS.** Hoidke seadme korpuses või seda ümbritsevas konstruktsioonis olevad ventilatsioonivad avatuna.
- **HOIATUS.** Sulatamise kiirendamiseks kasutage ainult tootja soovitatud mehaanilisi seadmeid või muid abivahendeid.
- **HOIATUS.** Vältige jahutusaine torustiku kahjustamist.
- **HOIATUS.** Ärge kasutage külmikus elektriseadmeid, mis ei ole tootja soovitatud konstruktsiooniga.
- **HOIATUS.** Vältige seadme paigaldamise ajal toitekaabli kahjustamist.
- **HOIATUS.** Elektriseadmete taha ei tohi paigutada ega seal kasutada mitme pistikupesaga pikenduskaableid, voolujaotureid ega muid elektriseadmeid (nt halogeenvalgusti trafod).
- **HOIATUS.** Elektrilöögist tingitud vigastusoht. Katte taga on pingestatud osi. Laske seadmes olev LED-valgusti vahetada või parandada ainult klienditeeninduse või kvalifitseeritud töötaja poolt.
- **HOIATUS.** LED-lambist tingitud vigastusoht. LED-valgusti valgustugevus vastab laseriklassile RG 2. Kui kate on katki, ärge vaadake läbi optilise läätse lähedalt otse valgusallikasse. See võib tekitada teile silmakahjustuse.
- **HOIATUS.** Seade tuleb kinnitada kasutusjuhendis (paigaldusjuhendis) kirjeldatud viisil, et vältida seadme ebastabiilsusest tulenevaid võimalikke ohte.

- Seadet võivad kasutada lapsed alates 8. eluaastast, piiratud füüsiliste, sensoorsete või vaimsete võimetega, kogenematud või oskamatud isikud võivad kasutada seda järelevalve all või juhul, kui neile on õpetatud seadet ohutult kasutama ja nad mõistavaid sellega kaasnevaid ohte. Lastel ei tohi lasta seadmega mängida. Lapsed ei tohi seadet järelevalveta puhastada ega hooldada.
- Seadmes ei tohi hoida plahvatusohtlikke aineid, näiteks tuleohtlikku propellantgaasi sisaldavaid aerosoolianumaid.
- Vigastuste ja vara kahjustamise vältimiseks tuleb seadet paigaldada ainult kahekesi.
- Pärast seadme lahtipakkimist kontrollige, ega seadmel pole kahjustusi. Kui seade on kahjustatud, võtke ühendust selle tarnijaga. Ärge ühendage seadet vooluvõrguga.
- Vältige naha pikaajalist kokkupuudet külmade pindadega (nt jahutatud/külmutatud tooted). Vajadusel kasutage kaitsemeetmeid (nt kindaid).
- Ärge sööge jäätist, maiustusi ega jääkuubikuid vahetult pärast sügavkülmikust võtmist, kuna väga madala temperatuuri tõttu võib tekkida külmapõletus.
- Ärge sööge liiga kaua säilitatud toitu, sest see võib põhjustada toidumürgitust.
- Seadet võivad remontida ja sellel töötada ainult klienditeeninduse või muud kvalifitseeritud töötajad. See nõue kehtib ka toitekaabli vahetamise kohta.
- Seadme remontimise ja sellel töötamise ajal peab toitepistik olema elektrivõrgust eemaldatud.
- Seade tuleb paigaldada, ühendada ja kasutusest kõrvaldada ainult käesolevas kasutusjuhendis kirjeldatud viisil.
- Rikke korral eemaldage pistik seinakontaktist või lülitage kaitse välja.
- Seadet vooluvõrgust eemaldades tõmmake kaablipistikust. Ärge tõmmake kaablist.
- Kui seade on lukustatav, ärge hoidke võtit seadme lähedal ega lastele kättesaadavas kohas.
- Seade on mõeldud kasutamiseks siseruumis. Ärge kasutage seadet õues ega kohas, kus see pole kaitstud veepritsmete või niiskuse eest.

- Ärge kasutage seadmesisest LED-valgustit ruumi valgustamiseks. Sisemine LED-valgusti on mõeldud ainult seadme sisemuse valgustamiseks.
- Vältige lahtise tule ja tuleallikate sattumist seadme sisse.
- Alkohoolsed joogid ja alkoholiga anumad tuleb säilitamise ajaks tihedalt sulgeda.

Kasutusest kõrvaldamise teave

Seade sisaldab ringlussevõetavaid materjale ja tuleb nõuetekohaselt kõrvaldada – mitte kõrvaldada koos sorteerimata olmejäätmetega. Seadmed, mida enam ei vajata, tuleb kasutusest kõrvaldada asjatundlikult ja nõuetekohaselt, vastavalt kehtivatele kohalikele määrustele ja seadustele.



Seadet kasutusest kõrvaldades vältige jahutusaine torustiku kahjustamist, et vältida selles sisalduva jahutusaine (andmed toodud tüübisildil) ja õli kontrollimatut väljavoolu.

- Lülitage seade välja.
- Eemaldage toitepistik seinakontaktist.
- Lõigake ühenduskaabel pooleks.



HOIATUS

Pakkematerjalist ja kilest tingitud lämbumisoht.

Ärge lubage lastel pakkematerjaliga mängida. Viige pakkematerjal ametlikku kogumispunkti.

Seadmel olevad sümbolid

| | |
|--|--|
| | Sümbol võib asuda kompressori peal. Täheb, et kompressor sisaldab õli, ja juhitakse tähelepanu sellele, et allaneelamine või sissehingamine võib põhjustada surma. Puudutab ainult ringlussevõttu. Tavalisel kasutamisel on ohutu. |
| | Hoiatus tuleohtlike ainete kohta. |
| | Seadme tagaküljel võib olla vastav kleebis. Täheb, et luugi ja/või korpuse sees on vahtplastist paneelid. Puudutab ainult ringlussevõttu. Ärge seda kleebist eemaldage. |

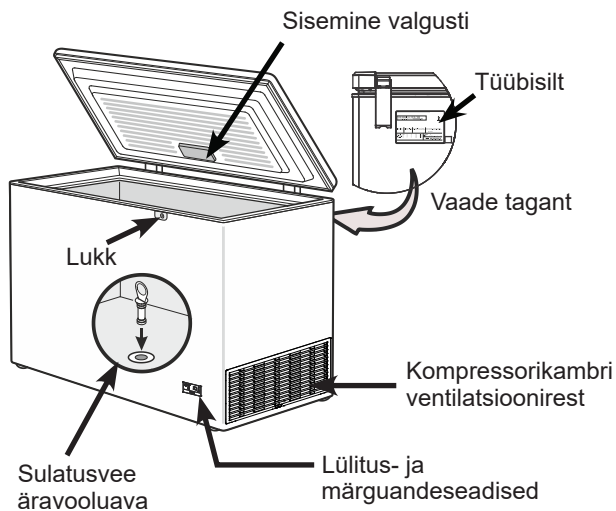
Seadme otstarve

Seade sobib ainult pakendatud toidu säilitamiseks ja külmutamiseks koduses vms keskkonnas. Kasutusviisid on näiteks järgmised:

- töötajate kööginurgad, kodused majutusasutused;
- puhkemajade, hotellide, motellide jm majutusasutuste külalised;
- toitlustus jms teenused hulgikaubanduses.

Kasutage seadet ainult tavapärasel viisil koduses keskkonnas. Kõik muud kasutusviisid on keelatud. Seadmes ei tohi säilitada ega jahutada ravimeid, vereplasmata, laboripreparaate jms aineid ja tooteid, millele kohaldub meditsiiniseadmete direktiiv 2007/47/EC. Seadme väärkasutus võib põhjustada säilitatavate toodete kahjustust või riknemist. Seadet ei tohi kasutada plahvatusohtlikus keskkonnas.

ET Seadme kirjeldus



Tähtis!

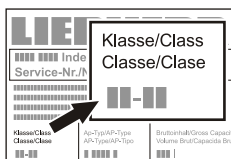
Enne seadme käivitamist sulgege seadme põhjas olev sulatusvee äravooluava kaasasoleva korgiga. See on vajalik seadme nõuetekohase töö tagamiseks.

Kliimaklass

Kliimaklass tähendab ruumi temperatuuri, milles seadet võib kasutada selle täieliku jahutusvõime saavutamiseks.

Kliimaklass on näidatud tüübisildil.

Tüübisildi asukoht on näidatud jaotises **Seadme kirjeldus**.



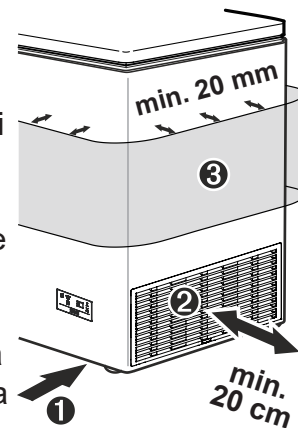
| Kliimaklass | Ruumi temperatuur |
|-------------|--------------------|
| SN | +10 °C kuni +32 °C |
| N | +16 °C kuni +32 °C |
| ST | +16 °C kuni +38 °C |
| T | +16 °C kuni +43 °C |
| SN-ST | +10 °C kuni +38 °C |
| SN-T | +10 °C kuni +43 °C |

Seadme tõrgeteta töö on tagatud juhul, kui ümbritsev temperatuur ei lange alla -15 °C.

Ülesseadmine

- Ärge paigutage seadet otse päikese kätte ega pliidi, kütteekeha vms keha lähedale.
- Põrand, millele seade paigaldatakse, peab olema horisontaalne ja tasane. Paigaldage seade seinast piisavalt kaugemale, et luuki saaks takistamatult avada ja sulgeda.

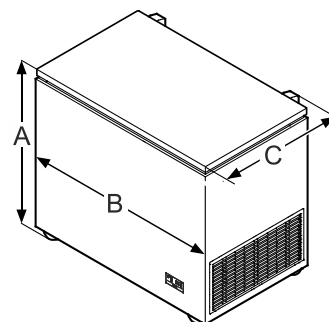
- 1 Ärge katke kinni sügavkülmiku allserva ja põranda vahelist ava, kuna külmutusseade vajab töötamiseks õhuringlust.
- 2 Ventilatsiooniresti ja seina vahel peab olema vähemalt 20 cm vaba ruumi. See ruum tuleb hoida vabana ja ventilatsiooniavasid ei tohi kinni katta.
- 3 Ärge paigutage esemeid otse seadme kõrvale. Soojuse hajutamiseks peab seadme ümber olema vähemalt 20 mm vaba ruumi.



- Standardi EN 378 kohaselt sõltub nõuetekohase vaba ruumi suurus seadmes oleva jahutusaine kogusest. Liiga väikeses ruumis võib lekke korral tekkida tuleohtlik gaasi-õhu segu. Ruumi suurus, kuhu paigaldatakse 8 g jahutusainet sisaldav seade, peab olema vähemalt 1 m³. Teave jahutusaine kohta on toodud seadme sees oleval tüübisildil.

Mõõtmed (mm)

| Mudel | A | B | C |
|----------|-----|------|-----|
| CFf 1870 | 825 | 1045 | 702 |
| CFf 2080 | 825 | 1255 | 702 |
| CFf 2500 | 825 | 1675 | 702 |
| CFd 2085 | 825 | 1255 | 709 |
| CFd 2505 | 825 | 1675 | 709 |



Elektriühendus

Käitage seadet ainult **vahelduvvooluga (AC)**.

Lubatud pinge ja sagedus on näidatud tüübisildil. Tüübisildi asukoht on näidatud jaotises **Seadme kirjeldus**.

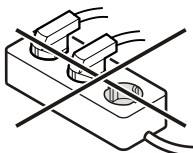
Pistikupesa peab olema nõuetekohaselt maandatud ja ühendatud kaitsmega.

Kaitsme rakendusvool peab olema 10 A kuni 16 A.

Pistikupesa ei tohi asuda seadme taga ja peab olema kergesti ligipääsetav..

Ärge kasutage seadmevooluvõrguga ühendamiseks pikenduskaablit ega jaotuspesa.

Ärge kasutage inverterseadet (mis muundab alalisvoolu vahelduvvooluks / kolmefaasiliseks vooluks) ega energiasäästu pistikut. Elektroonilise juhtimissüsteemi kahjustamisoht!



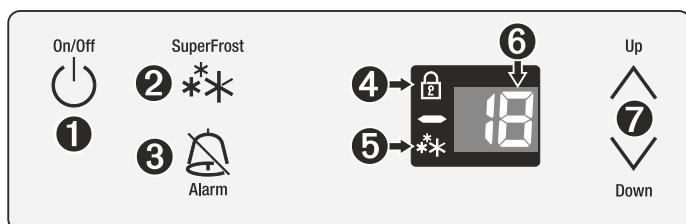
Kuidas energiat säästa

- Tagage alati hea ventilatsioon. Ärge katke ventilatsiooniavasid ega -reste kinni.
- Ärge paigutage seadet päikese kätte ega pliidi, radiaatori jms soojusallika lähedale.
- Energiakulu sõltub paigaldustingimustest, nt ümbruse temperatuurist.
- Hoidke seadme luuki lahti võimalikult lühikese aja jooksul.
- Säilitage **pakendatud** toitu loogiliselt.
- Hoidke kõik toiduained korralikult pakituna ja kinnikaetuna, et vältida külmumisel nende pakendist väljumist.
- Laske kuumal toidul alati toatemperatuurini jahtuda, enne kui selle **pakendatult** seadmesse panete.
- Kui seadmesse on tekkinud paks kiht härmatist, tuleb seadet sulatada.

Tolmu kogunemine suurendab energiakulu.

- Puhastage regulaarselt mootorikambri ventilatsiooniavasid, et hoida need tolmust puhtad.

Lülitus- ja märguandeseadised



- 1 Nupp Sees/Väljas
- 2 Funktsiooni SuperFrost nupp
- 3 Hoiatussignaali sisse-/väljalülitusnupp
- 4 Lapseluku LED
- 5 Funktsiooni SuperFrost LED
- 6 Temperatuurinäidik
- 7 Temperatuuri seadmise nupp

Seadme sisse- ja väljalülitamine

Peaksite seadet enne esimest sisselülitamist puhastama (vt **Puhastamine**).

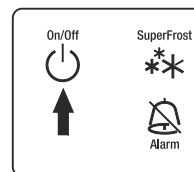
Seadme sisselülitamiseks: vajutage nuppu **ON/OFF (SEES/VÄLJAS)**, kuni temperatuurinäidik süttib.

- Digitaalsel temperatuurinäidikul on kaks helendavat kriipsu, kuni temperatuur seadmes saavutab 0 °C.

- Kui temperatuur seadmes on alla 0 °C, näitab digitaalne temperatuurinäidik seadme sisetemperatuuri.

- Enne kui seadmesse võib panna külmutatud toitu, peab seade olema sisse lülitatud vähemalt 6 tundi.

Seadme väljaülitamiseks: hoidke nuppu **ON/OFF (SEES/VÄLJAS)** all umbes 3 sekundit, kuni temperatuurinäidik kustub.



Temperatuuri seadmine

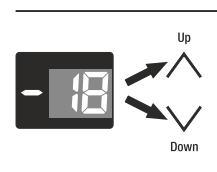
- **Temperatuuri alandamiseks:** Vajutage alumist nuppu **Down (Alla)**.

- **Temperatuuri tõstmiseks:** Vajutage ülemist nuppu **Up (Üles)**.

- Temperatuuri seadmise ajal temperatuuri näit vilgub.

- Saate sätet 1 °C kaupa muuta, vajutades nuppu lühiajaliselt. Kui hoiate nuppu all, muutub seadud temperatuur kiiremini.

- Elektroonilised märguandeseadised lülituvad umbes 5 sekundit pärast viimast nupuvajutust automaatselt ümber ja näidikule ilmub sügavkülmikus olev tegelik temperatuur.



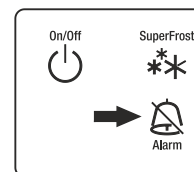
Hoiatussignaal

Helisignaali hoiatusfunktsioon aitab kaitsta külmutatud pakendatud toitu ja säästa energiat.

- Hoiatussignaal lülitub sisse, kui seadme luuk on olnud kauem kui 60 sekundit avatud.

- Signaal annab märku, kui sügavkülmikus pole piisavalt külm. Samal ajal hakkab temperatuurinäidik vilkuma.

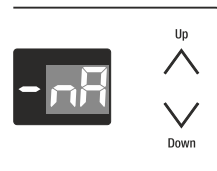
Hoiatussignaali väljalülitamiseks vajutage nuppu **ALARM**.



Elektrikatkestuse näit

Näit **nA** ja helisignaali annab märku, et sügavkülmik on paari viimase tunni või päeva vältel elektrikatkestuse tõttu liialt soojenenud.

Näidu **nA** ja helisignaali väljalülitamiseks vajutage nuppu **ALARM**. Helisignaali vaikib kohe ja näidikule ilmub elektrikatkestuse ajal mõõdetud kõrgeim temperatuur. Seda temperatuuri näidatakse 1 minuti jooksul. Kõrgeima temperatuuri näidu tühistamiseks vajutage uuesti nuppu **ALARM**; näidikul näidatakse seadme tegelikku temperatuuri.







Kui seade on liialt soojenenud või üles sulanud, kontrollige säilitatavate toiduainete kvaliteeti ja sobivust tarbimiseks.



ET Häälestusrežiim

Häälestusrežiimis saate aktiveerida lapseluku ja reguleerida näidiku eredust. Lapselukk on mõeldud seadme kaitsmiseks juhusliku väljalülitamise eest.

Lapseluku aktiveerimine

Hoidke  all 5 sekundit. Näit = 



 Näit = 

 Näit = 

 Näit = 

 Näit = 

Lapseluku väljalülitamine

Hoidke  all 5 sekundit. Näit = 



 Näit = 

 Näit = 



 Näit = 

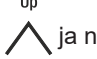

 Näit = 

Näidiku ereduse muutmise



Hoidke  all 5 sekundit. Näit = 

 Näit = 

 Näit = 

Valige nupuga  ja nupuga  sobiv säte.
Down

h1 = minimaalne eredus
h5 = maksimaalne eredus

 Näit = 

 Seatud eredus aktiveeritakse ühe minuti pärast.

Märge

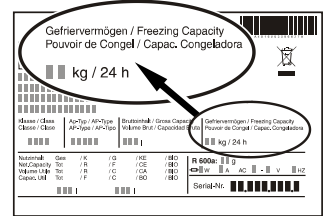
Mõne nupu vajutamisel lülitub näidik üheks minutiks maksimaalsele eredusele.

Seadme kasutuselevõtul aktiveeritakse näidiku seatud eredus alles pärast seatud sisetemperatuuri saavutamist.

Külmutamine

Värsket toitu tuleks pakendada ja sügavkülmutada võimalikult kiiresti. Seda võimaldab seadme funktsioon SuperFrost.

Maksimaalne toidukogus kilogrammides, mida saab 24 tunni jooksul külmutada, on näidatud tüübisildil (külmutusvõimsus).

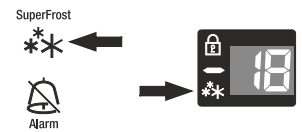


Märge: täitmise ülempiir on näidatud korvil.

SuperFrost

Funktsiooni SuperFrost kasutatakse värsket toidu külmutusaja lühendamiseks.

Vajutage nuppu **SuperFrost**. Märgutuli SuperFrost süttib.



Funktsiooni **SuperFrost** kasutamine

- Väikese värsket toidu koguse (umbes 2–5 kg) korral vajutage nuppu **SuperFrost** 6 tundi enne toidu sügavkülmutusse panemist.
- Kui toidukogus on suurem kui 5 kg, vajutage nuppu **SuperFrost** 24 tundi enne toidu sügavkülmutusse panemist.

Märge. Funktsioon **SuperFrost** lülitub välja automaatselt. Sõltuvalt sügavkülmutusse pandud toidu kogusest töötab funktsioon tavaliselt 48 kuni 72 tundi (maksimaalselt). Pärast nupu SuperFrost vajutamist ei pruugi kompressor käivituda kuni 8 minuti vältel. Seda põhjustab integreeritud viitelüliti, mille eesmärk on pikendada külmutusseadme eluiga.

Energia säästmiseks saab funktsiooni SuperFrost välja lülitada ka enne 48 tunni möödumist, vajutades uuesti nuppu SuperFrost. Veenduge, et temperatuur ei ole kõrgem kui $-18\text{ }^{\circ}\text{C}$.

Ärge lülitage SuperFrosti sisse, kui:

- panete sügavkülmutusse külmutatud toitu;
- külmutate vähem kui 2 kg värsket toitu päevas.

Märkusi külmutamise kohta

- Säilitage sarnaseid toiduaineid alati koos.
- Kui külmutate toitu ise, **pakendage** see teie leibkonnale sobivates kogustes. Toidu läbikülmutamise tagamiseks ärge pange ühte pakendisse puu- ja köögivilju rohkem kui 1 kg ning liha rohkem kui 2,5 kg.
- Külmutamise kiirendamiseks asetage toit sügavkülmutikusse vastu seina.
- Pakkige** külmutatud toit tavalisse külmutuskotti või korduskasutatavasse plastist, metallist või alumiiniumist nõusse.
- Vältige värsket külmutatava toidu kokkupuudet külmutatud toiduga. Jälgige, et pakendid oleks kuivad, et vältida nende kokkukleepumist.
- Kirjutage kuupäev ja sisu alati pakendile ning ärge ületage toidu lubatud säilitusaega.
- Ärge külmutage gaseeritud joogiga pudeleid ega purke, kuna need võivad külmutamisel lõhkeda.
- Võtke sügavkülmutikust välja ainult nii palju toitu, kui soovite hetkel sulatada. Kasutage sulatatud toiduaineid toidu valmistamiseks ära nii kiiresti kui võimalik.

Külmutatud toitu saab sulatada näiteks järgmiselt:

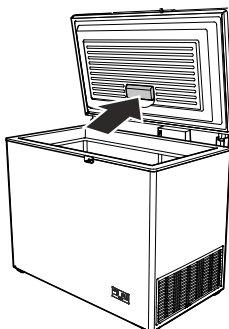
- õhuringusega praeahjus
- mikrolaineahjus
- toatemperatuuril hoides
- külmkapis

Varustus

Sisemine LED-valgusti

Seadme standardvarustuses on LED-valgusti, mis valgustab seadme sisemust.

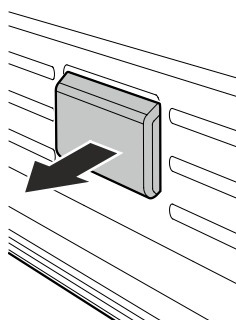
Sisemine valgusti süttib automaatselt luugi avamisel ja kustub, kui luuk suletakse.



Lambi vahetamine

Kui lamp on rikkis, saab selle vahetada, toimides järgmiselt.

1. Tõmmake pistikseinakontaktist välja või lülitage kaitse välja.
2. Eemaldage kattepaneel noolega näidatud suunas.



Kasutada võib ainult seadme tootja tarnitud algeid LED-lampe. Uue lambi saate osta klienditeenindusest või spetsialiseeritud edasimüüjalt.

⚠ HOIATUS!

Muu päritoluga LED-lambi kasutamisel võib tekkida ülekuumenemis- või tulekahjuoht.

Korv CFf

Tugevad korvid on mõeldud sageli külmikust võetavatele külmutatud toitudele ja võimaldavad ergonomilist juurdepääsu.

Korvi võib täita selle ülemise servani.

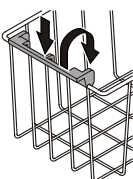
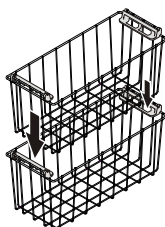


Korvid CFd

Tänu reguleeritavatele käepidemetele saab korve kasutada erineval otstarbel.

Korve saab käepidemete abil riputada sügavkülmiku raami külge.

Korvid saab laduda üksteise peale, toetades ülemise korvi alumise korvi sissepoole pööratud käepidemetele. Selleks vajutage käepidet alla, tõstke seda ja pöörake sissepoole.

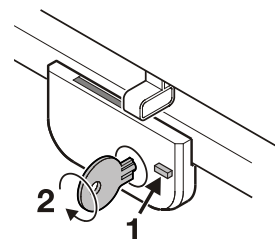


Lukk

Lukuga on varustatud ainult seadme mudel CFd. Sarnase luku saab vajadusel paigaldada ka mudelile CFf. Lukk on varustatud turvamehhanismiga.

Seadme lukustamine

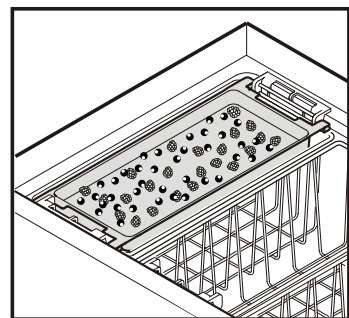
- 1 Hoidke nuppu all.
- 2 Keerake võtit 90°.



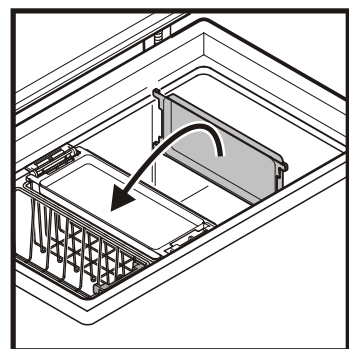
Külmutuskandik

Külmutuskandik on mõeldud väikeste toiduainete (marjad, maitsetaimed, hakitud köögiviljad) õrnaks külmutamiseks.

Paigutage külmutatavad toiduained ühtlaselt külmutuskandikule (puuviljatükid ei kleepu kokku ja säilitavad oma kuju).



Külmutuskandiku saab riputada korvi peale või lükata anumasse, kasutades seda vaheseinana.



Külmaakud

Elektrikatkestuse korral aitab külmaaku sügavkülmikus temperatuuri tõusu aeglustada.

Esmakordsel sisselülitamisel paigutage külmaaku sügavkülmiku siseseina ja põranda vastu, et aku kiiremini külmuks.

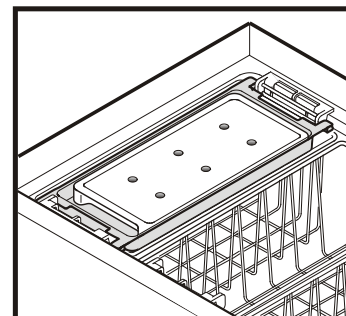
Kui aku on läbikülmunud, paigutage see sügavkülmiku ülaossa.

Selleks asetage akuga külmutuskandik mõne ülemise korvi peale.

Kui kasutate külmutuskandik vaheseinana, pange aku korvi otse külmutatud toiduainete peale.

Aku on kaasas ainult mudelil CFd.

Lisaakusid saab osta klienditeenindusest või spetsialiseeritud edasimüüjalt.



ET

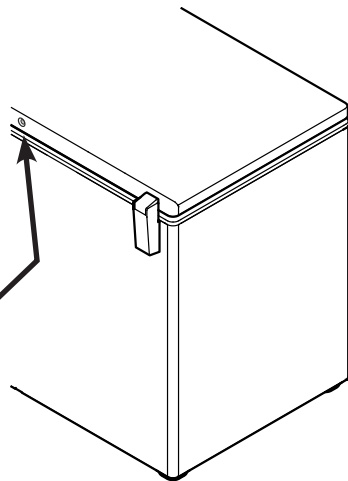
StopFrost süsteem

Süsteem vähendab härmatise või jää tekkimist ning tänu sellele seadme sulatamisvajadust.

Härmatise ja jää tekkimine oleneb seadme töö- ja ümbruse tingimustest.

Oluline märkus

Nõuetekohase toimimise tagamiseks ei tohi luugi tagaosas oleva StopFrosti ava sulgeda.

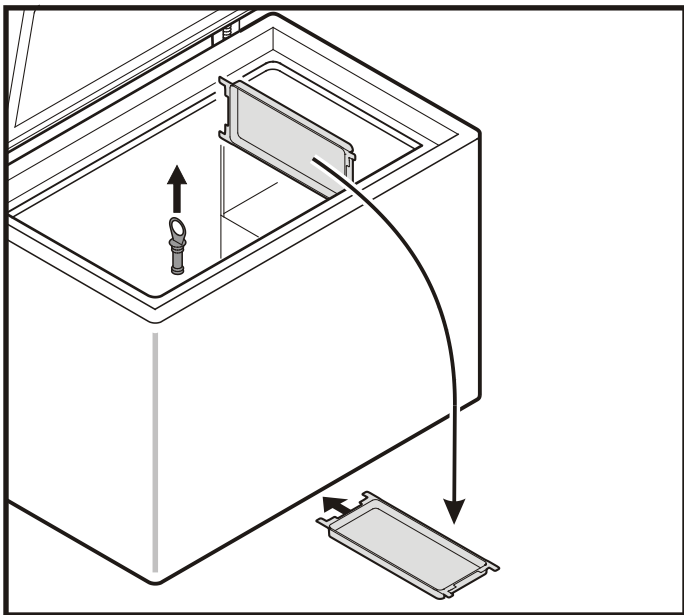


Sulatamine

Kui seade on olnud mõnda aega kasutusel, tekib siseseintele härmatist või jääd. See suurendab energiakulu.

- Lülitage päev enne sulatamist SuperFrost sisse, et toitu tugevamalt külmutada
- Lülitage seade sulatamiseks välja. Eemaldage toitepistik seinakontaktist.
- Pakkige külmutatud toit võimalusel koos külmutuskorviga paberisse või tekkide sisse ja säilitage jahedas.
- Eemaldage äravooluavalt kork. Võtke vahesein või külmutuskandik välja ja asetage sulatusvee kogumiseks seadme alla, nii et sulatusvesi voolab läbi dreenimisava vaheseinale või külmutuskandikule.
- Jätke luuk sulatamise ajaks lahti. Pärast sulatamist koristage mahavalgunud vesi ära ja puhastage seade.

Ärge kasutage seadme sulatamiseks mehaanilisi ega muid abivahendeid peale tootja soovitatute.



Puhastamine

Järgmiste juhiste eiramine võib põhjustada toidu riknemist.

Enne puhastamist eemaldage seade alati vooluvõrgust. Tõmmake pistik seinakontaktist välja või lülitage kaitse välja.

Toiduainete säilitusruumi pindu tuleb regulaarselt puhastada. Säilitage ainult pakendatud toitu.

Kui luuk jääb pikemaks ajaks lahti, võib temperatuur seadmes oluliselt tõusta.

- Puhastage seadme sisemust, osi ja välispindu leige vee ja vähese koguse pesuainega. Ärge kasutage keemilisi lahusteid ega puhastusaineid, mis sisaldavad liiva või hapet.
- Mootorikambri ventilatsioon
 - Ärge katet avage.
 - Puhastage ventilatsiooniavasid tolmuimeja või harjaga.
 - Soovitame puhastada 3 kuni 6 kuu tagant.

⚠ ETTEVAATUST

Kuuma auru kasutamisel esineb seadme osade kahjustamis- ja vigastusoht.

Ärge puhastage seadet aurupesuriga.

- Vältige pesuvee sisenemist elektrilistesse osadesse ja ventilatsiooniresti.
- Kuivatage kõiki osi põhjalikult riidega.
- Ventilatsioonireste tuleb regulaarselt puhastada. Tolmu kogunemine suurendab energiakulu. Veenduge, et ükski traat ega muu osa ei ole paigast nihkunud, paindunud ega kahjustatud.
- Ärge kahjustage ega eemaldage seadme tagaküljel olevat tüübisilti. See on väga vajalik seadme tehnohoolduse jaoks.

Kui seade jääb pikemaks ajaks tühjaks, lülitage see välja, sulatage, puhastage ja kuivatage ning jätke luuk lahti, et ei tekiks hallitust.

Rikked

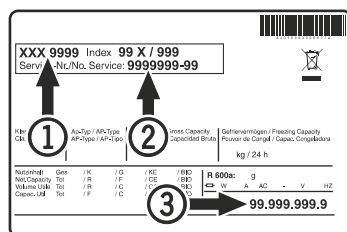
Seade on konstrueeritud ja valmistatud nii, et see töötab usaldusväärselt pikka aega ilma tõrgeteta. Kui seadme kasutamisel tekib rike, kontrollige esmalt, ega see pole tingitud ebaõigest kasutamisest. Pidage meeles, ebaõigest kasutusest tulenevad remondikulud peab ka garantiiperioodil tasuma seadme omanik.

Kasutaja saab ise kõrvaldada järgmisi tõrkeid.

- **Seade ei tööta:** märgutuled ei põle.
 - Kas pistik on korralikult seinakontakti sisestatud?
 - Kas kaitse on terve?
- **Valju müra töö ajal.**
 - Kas seade toetub kindlalt põrandale?
 - Kas seade põhjustab lähedalolevas mööblis vm esemetes vibratsiooni? Pange tähele, et jahutusaine torustiku põhjustatud müra pole võimalik vältida.
- **Temperatuur pole piisavalt madal.**
 - Kas temperatuur on seatud õigesti (vt Temperatuuri seadmine)?
 - Kas seadmesse on pandud liiga palju värsket toitu? Jälgige temperatuurinäidikut järgmise 24 tunni vältel.
 - Kas eraldi termomeetriga mõõtes on temperatuur nõuetekohane?
 - Kas ventilatsioon töötab korralikult?
 - Kas seade on liiga lähedal soojusallikale?

Kui näidikule ilmub kood F4 või F5, on seadmes rike. Võtke ühendust klienditeenindusega.

Kui olete kõike ülaltoodut kontrollinud ega saa viga ise kõrvaldada, võtke ühendust lähima klienditeenindusega, teatades tüübisildil toodud seadme ①, teenindusnumbri ② ja seadme numbri ③.



Tüübisildi asukoht on näidatud jaotises **Seadme kirjeldus**.

Seadme väljalülitamine

Kui seadet mõnda aega ei kasutata, lülitage seade välja, eemaldage pistik seinakontaktist või lülitage toitelüliti välja või eemaldage kaitse.

Puhastage seade ja jätke luuk lahti, et vältida ebameeldiva lõhna teket.

Seade vastab kohaldatavatele ohutusmäärustele ning EL-i direktiividele 2014/30/EU, 2014/35/EU, 2009/125/EG ja 2011/65/EU.



Liebherr-Hausgeräte GmbH
Memminger Straße 77-79
88416 Ochsenhausen
Germany
home.liebherr.com
