

EWTgw 3583

Zabudovateľná chladnička na temperovanie vína

Vinidor



LIEBHERR


EWTgw 3583

Zabudovateľná chladnička na temperovanie
vína
Vinidor

↑
178
↓



Tip
Open

Typ	Plynulý prechod medzi plochami / integrovateľný spotrebič pre zabudovanie
Energetická trieda	
Spotreba energie za rok/24 hod	165 / 0,452 kWh
Maximálna kapacita fliaš Bordeaux (0,75 l)	83 ¹
Celkový objem	276 l ²
Hlučnosť / Trieda hluku	32 dB(A) / B, SuperSilent
Klimatická trieda	SN (+10 °C do +32 °C)
Frekvencia / napätie	50/60 Hz / 220-240 V~
Příkon	1,5 A
Dveře	Biele izolačné sklenené dvere, bezrámové s rukoväťou
Vnútorne rozmery v cm (V×Š×H)	177,2-178 / 56-57 / min. 55
Ovládacie prvky	
Typ ovládání	LCD displej, elektronické dotykové ovládanie Digitálny ukazovateľ teploty pre obe zóny vo vinotéke
Výstražný signál v prípade poruchy	vizuálny a akustický
Alarm dverí akustický	akustický
Detská poistka	áno
Výhody vybavenia	
Teplotné zóny	2
Teplotný rozsah	+5 °C do +20 °C
Regulovateľné chladiace okruhy	2
Konvekčné chladenie	Convection cooling, fresh air supply via FreshAir activated charcoal filter
Vnútorne osvetlenie	LED osvetlenie trvalo zapnuté, stmievateľné
Materiál police	Úložné rošty z bukového dreva
Odkladacie plochy	10
Drevené police výsuvné na teleskopických koľajničkách	8
Dorazy dverí	vpravo, reverzibilný
Č. EAN	9005382279090

¹ Tieto modely sú určené iba na skladovanie vína. Maximálny objem štandardných fliaš bordeaux (0,75 l) podľa normy NF H 35-124 (H: 300,5 mm, Ø 76,1 mm).

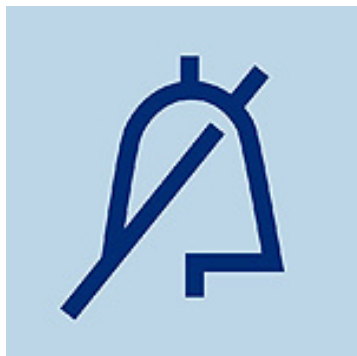
² Podľa nariadenia EÚ 2019/2016 zobrazujeme celkový objem ako celé číslo (zaokrúhlené) a objem mraziacich oddelení a oddelení na udržiavanie čerstvosti s jedným desiatinným miestom po čiarke.

Funkcie



TipOpen

Na integráciu do kuchynského nábytku bez rúkaväti sú dokonalým riešením celoplošné izolačné sklené dvere bez rúkaväti s novou inovatívnou technológiou TipOpen. Sklené dvere sa po ťuknutí otvoria na niekoľko centimetrov. Ak sa dvere po 3 sekundách ďalej neotvoria, SoftSystem ich automaticky zase zatvorí.



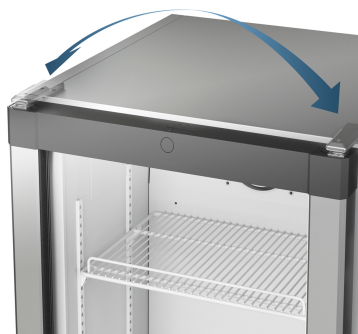
Dverový poplach

Pre bezpečnú ochranu potravín varuje zvukový dverový poplach, keď sú dvere otvorené 60 sekúnd.



Detská poistka

Detská poistka sa dá naprogramovať tak, aby zabránila neúmyselnému vypnutiu zariadenia. Ak je detská poistka zapnutá, je zobrazená symbolom v MagicEye.



Vymeniteľný doraz dverí

Zariadenia sú v závode vybavené s pravým dorazom dverí. S možnosťou výmeny dorazu dverí sa dá zariadenie na svojom mieste vždy optimálne používať.



Rad Vinidor

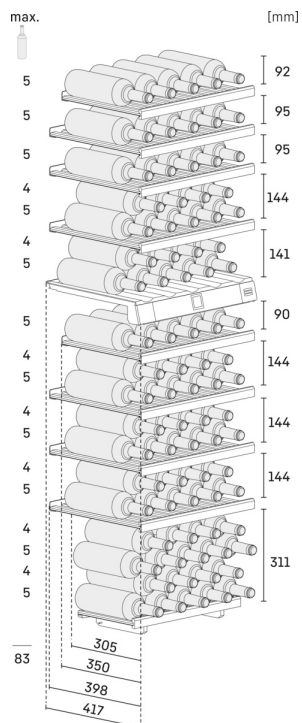
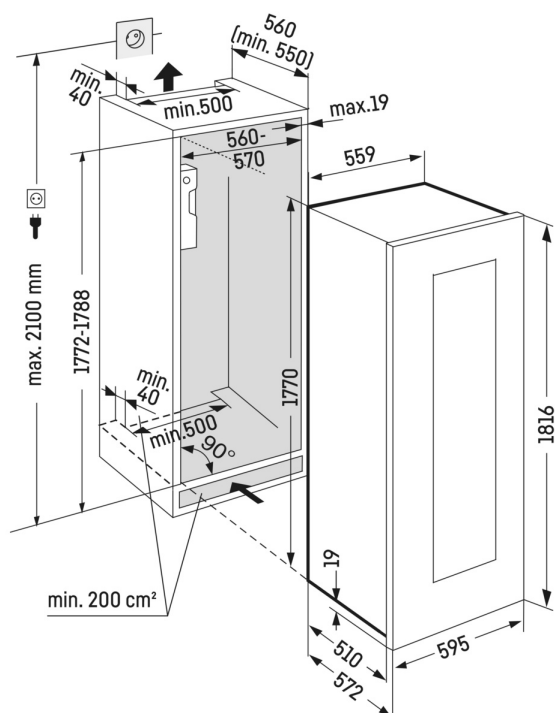
Zariadenia radu Vinidor ponúkajú najvyšší stupeň flexibility v používaní s dvomi alebo tromi priečkami na víno, ktoré sa dajú nezávisle od seba presne nastaviť na teplotu od +5 °C do +20 °C. V jednom zariadení s tromi priečkami na víno sa tak dajú naraz a pri optimálnej teplote uložiť červené, biele vína a šampanské. Ale tieto zariadenia vytvárajú ideálne klimatické podmienky aj na dlhodobé skladovanie vín. Vďaka rôznej veľkosti priečinkov na víno a absolútne flexibilnému nastaveniu teploty sa tieto zariadenia hodia ku každému individuálnemu vínnemu sortimentu.



Filter s aktívnym uhlím

Pachy v okolí môžu mať výrazný vplyv na víno pri jeho dlhšom skladovaní. Pri chladničkách na víno je cez prívod čerstvého vzduchu cez ľahko vymeniteľný filter z aktívneho uhlia FreshAir zaručená optimálna kvalita vzduchu.

Technický výkres



Výrobky a ich údaje sú inšcenované na reklamné účely. Hoci sa vynakladá maximálne úsilie na zabezpečenie presnosti všetkých údajov a informácií v tomto letáku, spoločnosť Liebherr si vyhradzuje právo na zmeny bez predchádzajúceho upozornenia. V prípadoch, keď sú skutočné rozmery, technické údaje a výkon spotrebiča rozhodujúce, odporúčame vám prečítať si návod na inštaláciu priložený k danému spotrebiču. Spoločnosť Liebherr nenesie zodpovednosť za prípadné škody. (06.12.2023)

