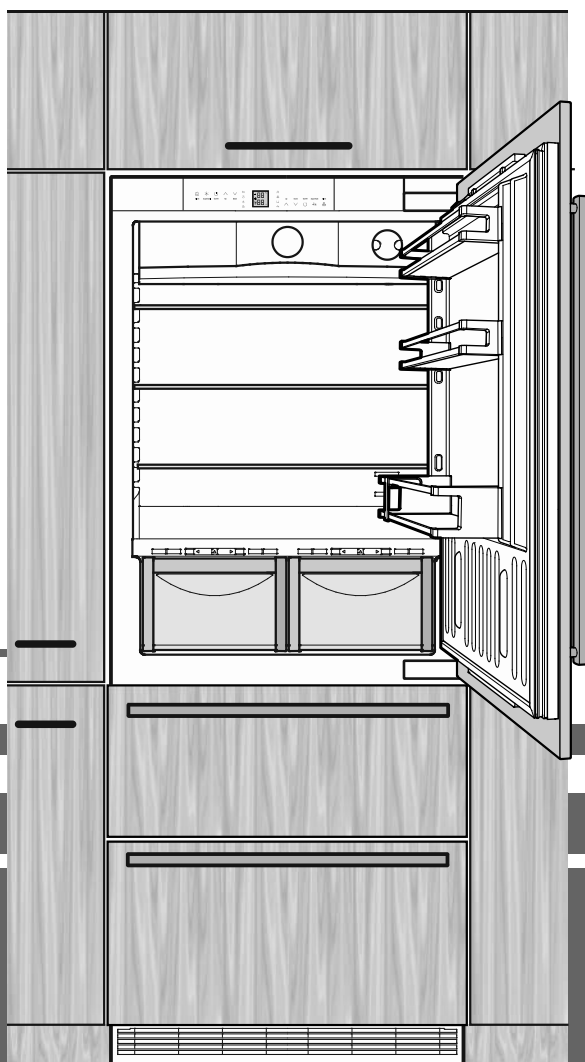


Інструкція з монтажу

Двокамерний холодильник з морозильною камерою, NoFrost

сторінка 110

UK



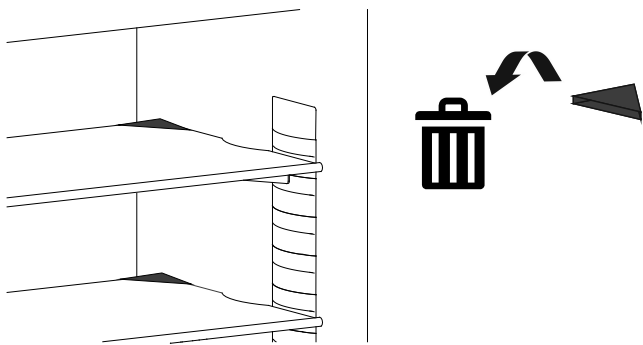
7083 464-00

ECBN 787

LIEBHERR

Установка

- Не встановлюйте прилад в зонах прямого сонячного проміння, біля печі, елементів опалювання і т.п.
- Підлога на місці установки має бути рівною і плоскою.
- **Не можна закривати вентиляційні ґрати.**
- Приміщення для установки приладу повинне відповідно до норми EN 378 мати об'єм 1 м³ на кожні 8 г холодоагенту типу R 600a, щоб у випадку витіку холодоагенту з контуру в цьому приміщенні не могла утворитися легкозаймиста газоповітряна суміш. Дані про кількість холодоагенту можна знайти на заводській табличці, що розташована усередині приладу.
- Зніміть елементи захисту при транспортуванні.

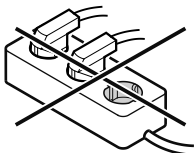


Електричне під'єднання

Підключайте прилад лише до мережі **перемінного струму**. Допустимі значення напруги та частоти зазначені на заводській табличці. Розташування заводської таблички зазначене в розділі **Опис приладу** в інструкції з експлуатації. Розетка повинна бути заземлена належним чином та оснащена електричним запобіжником. Значення струму спрацювання запобіжника повинно знаходитися в діапазоні від 10 А до 16 А.

Не підключайте прилад через подовжувач або трійник.

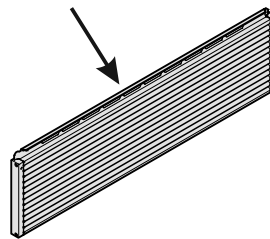
Не застосовувати трансформатор переходу постійного струму у змінний або енергозберігаючий штекер. Можливе пошкодження електричних компонентів!



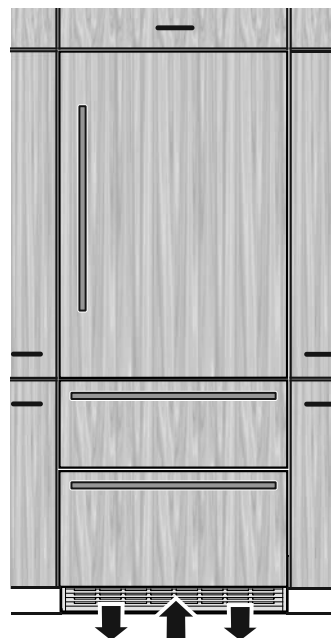
Вентиляція приладу

Необхідний обмін повітря здійснюється в цокольній зоні.

Важливо використовувати у вентиляційному отворі вентиляційні ґрати, що входять в обсяг поставки.



Цей отвір не можна закривати.

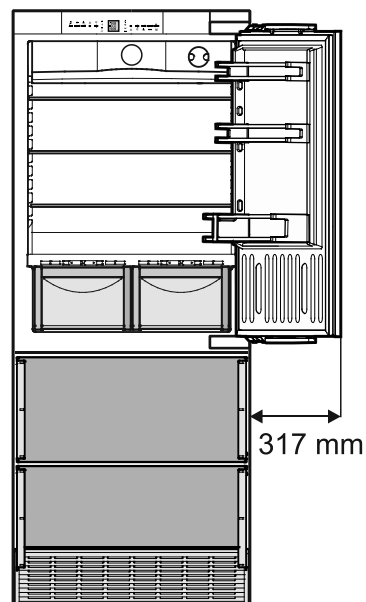


Відступ для відчинення дверей

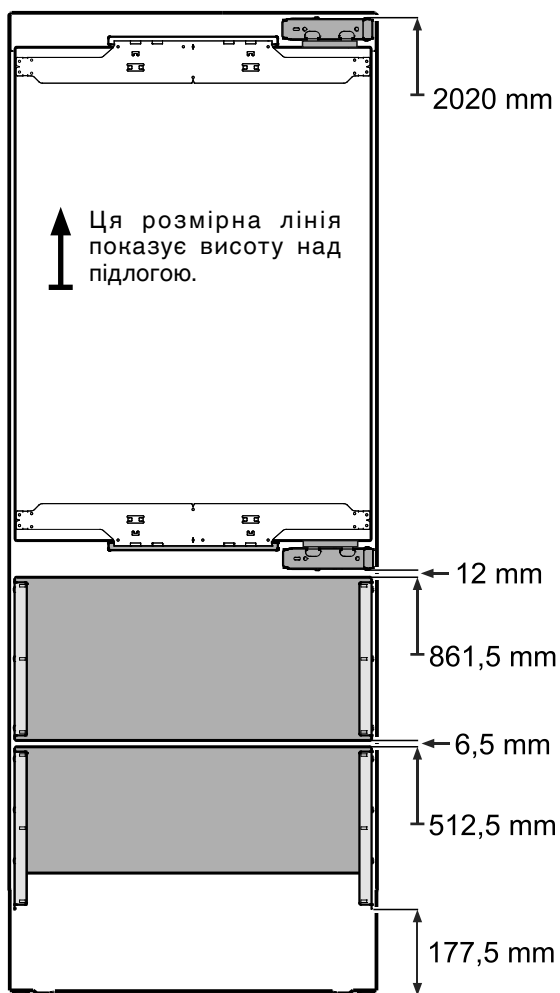
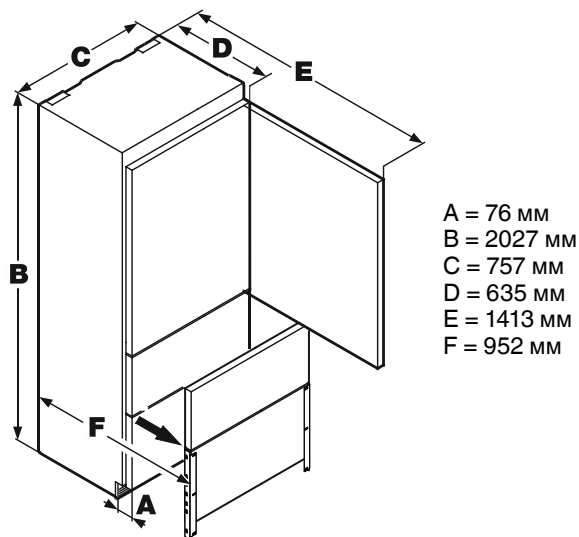
При встановленні приладу коло стіни зважайте на необхідний відступ для відчинення дверей.

Зазначені розміри не враховують встановлену дверну панель.

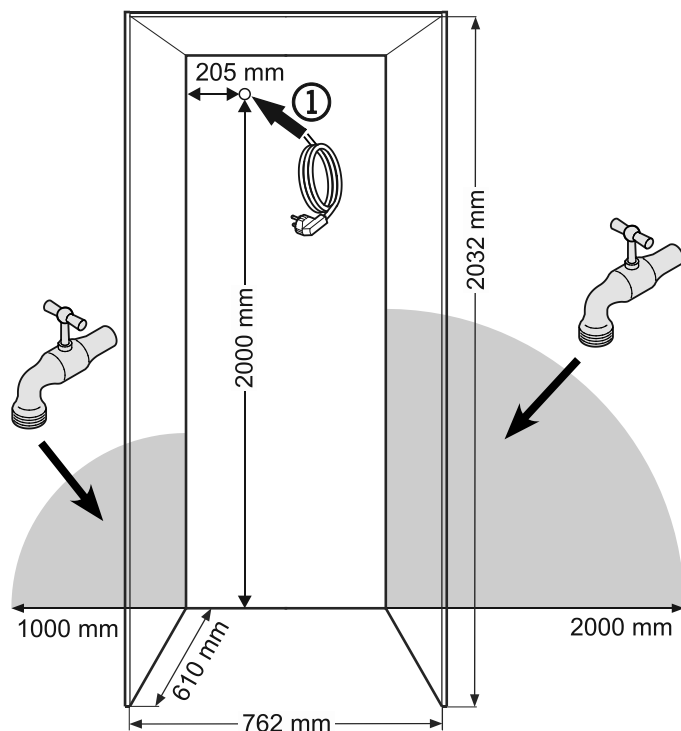
Щоб уникнути зіткнення, до цього розміру треба додати товщину панелі й висоту ручки.



Розміри приладу



Монтажні розміри



(1) В цьому місці з тильного боку приладу виходить шнур живлення.

Вільна довжина шнура живлення = 2500 мм

Визначайте розташування розетки з урахуванням цих даних.

Розетка не повинна знаходитися за приладом, вона повинна бути легкодоступною.

Льодогенератор вбудований в морозильну камеру двокамерного холодильника з морозильною камерою. Для роботи він має бути підключений до стаціонарного водопроводу.

Водозапірний клапан має розташовуватися в межах позначених сірим ділянкою.

Важливо

Не розташовуйте водозапірний клапан за приладом.

⚠ ПОПЕРЕДЖЕННЯ!

Водозапірний клапан не повинен знаходитися безпосередньо над розеткою!

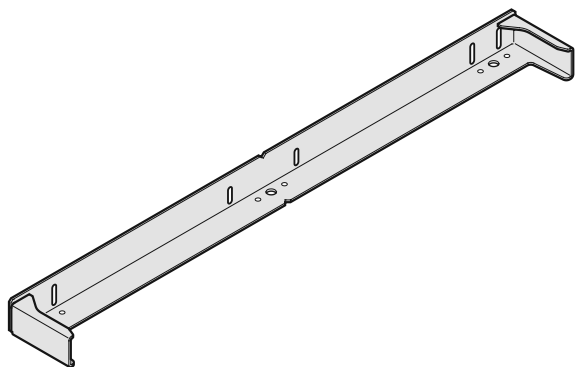
Відстань між водозапірним клапаном і розеткою має відповідати приписам країни, в якій використовується прилад!

Монтаж захисту від перекидання



ПОПЕРЕДЖЕННЯ!

Обов'язково треба монтувати куток для захисту від перекидання, що входить в обсяг поставки. Це унеможливить перекидання приладу вперед при відчиненні завантажених дверей.

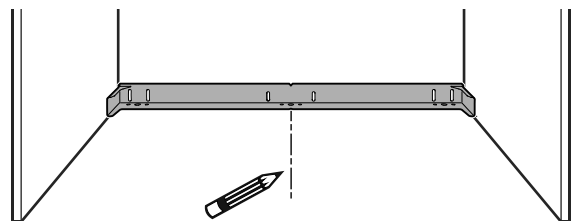


ОБЕРЕЖНО!

В зоні кутка для захисту від перекидання не повинно знаходитися електричної проводки або трубопроводів, що могли б бути пошкоджені під час монтажу.

Монтаж

1. Накресліть на підлозі середню лінію приладу. Вирівняйте середину кутка для захисту від перекидання відповідно до середньої лінії.



2. Закріпіть куток для захисту від перекидання. Див. розділ "Способи закріплення захисту від перекидання".

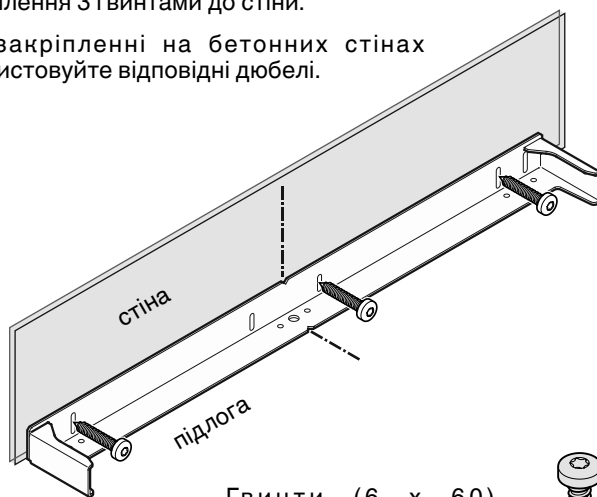
Важливо!

При похилій підлозі куток для захисту від перекидання треба вирівнювати по ватерпасу. Підкладіть у відповідних місцях розпірки.

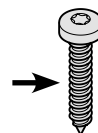
Способи закріплення захисту від перекидання

Закріплення 3 гвинтами до стіни.

При закріпленні на бетонних стінах використовуйте відповідні дюбелі.

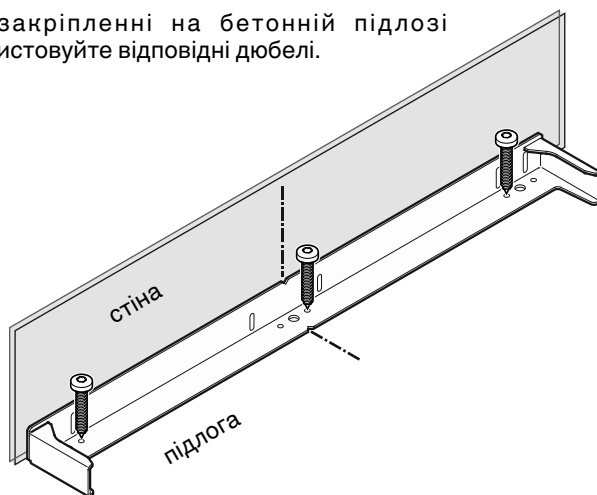


Гвинти (6 x 60) знаходяться в упаковці з приладдям.



Закріплення 3 гвинтами на підлозі.

При закріпленні на бетонній підлозі використовуйте відповідні дюбелі.



Підключення до водопроводу, що підводить воду

Вказівки з техніки безпеки

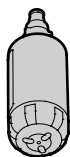
- Не можна підключати воду, коли двокамерний холодильник увімкнтий в електричну мережу.
- Підключення до стаціонарного водопроводу можна проводити лише силами спеціально навчених фахівців.
- Якість води має відповідати Розпорядженню про питну воду відповідної країни, в якій експлуатується прилад.
- Льодогенератор призначений виключно для приготування кубиків льоду в побутових кількостях, і використовувати його можна лише при використанні придатної для цього води.
- Весь ремонт або зміни в льодогенераторі можна проводити тільки силами служби сервісу або навчених фахівців.
- Виробник не несе відповідальності за збиток, що виник у зв'язку з неправильним підключенням до стаціонарного водопроводу.

Тиск води

Тиск води повинен складати від 0,15 до 0,6 МПа (1,5-6 бар).

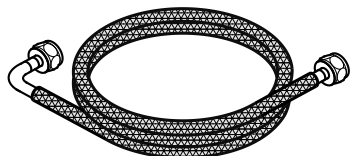
Увага!

Якщо у приладі використовується водяний фільтр, тиск води має знаходитися в межах від 0,3 до 0,6 МПа (3 - 6 бар).



Якщо тиск води при наявності водяного фільтра замалий, можливі збої у роботі льодогенератора.

Вода до приладу повинна підключатися через трубопровід холодної води, що витримує робочий тиск і відповідає санітарно-гігієнічним розпорядженням.



Для підключення використовуйте шланг з високоякісної сталі, що додається (довжина 3 м).

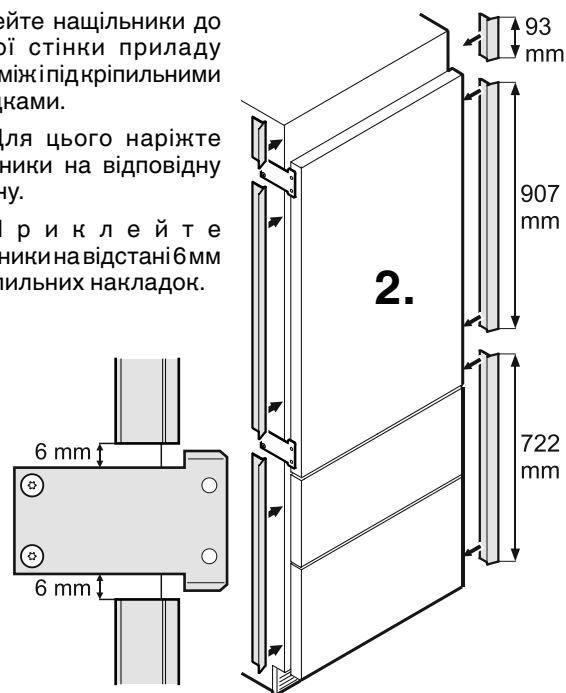
Монтаж приладу

1. Встановіть прилад у монтажну нішу.

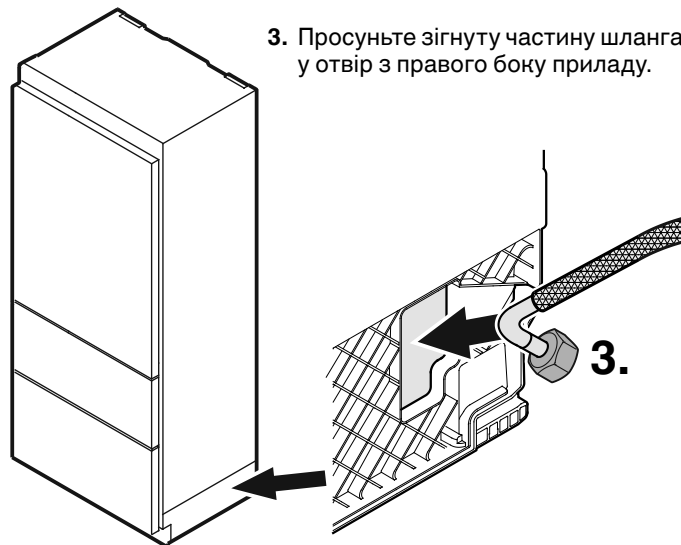
2. Приклейте нащільники до бокової стінки приладу над, поміж підкріпильними накладками.

• Для цього наріжте нащільники на відповідну довжину.

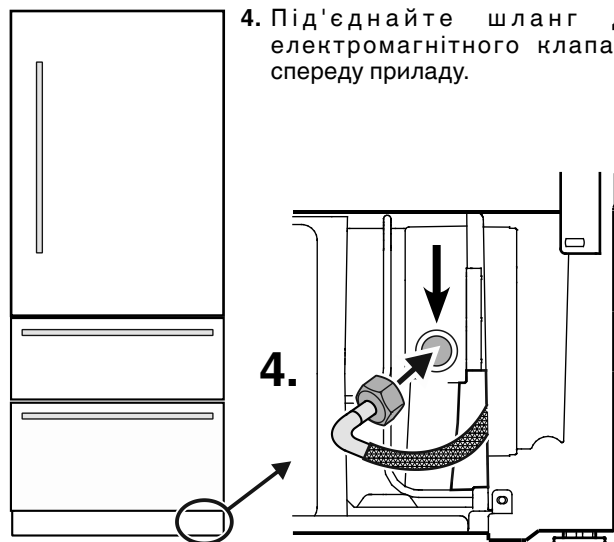
• Приклейте нащільники на відстані 6 мм від кріпильних накладок.

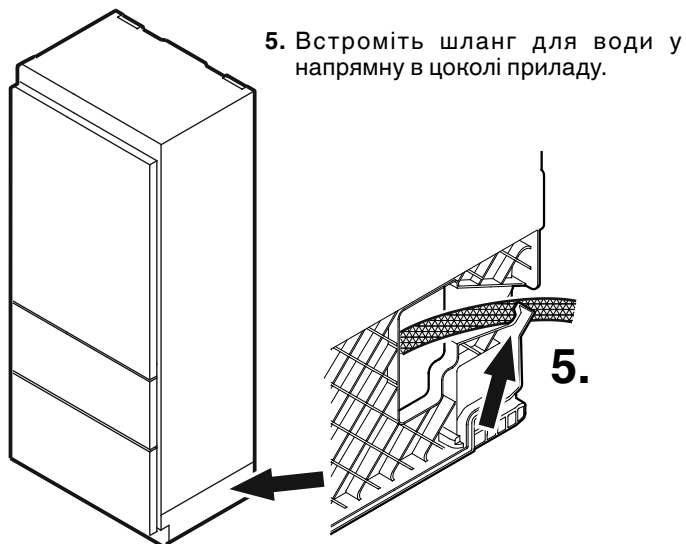


3. Просуньте зігнуту частину шланга у отвір з правого боку приладу.



4. Під'єднайте шланг до електромагнітного клапана спереду приладу.





5. Встроміть шланг для води у напрямку в цоколі приладу.

6. Протягніть шнур живлення до розетки.

7. Протягніть шланг для води до водозапірного клапана.



ПОПЕРЕДЖЕННЯ!

Не під'єднуйте прилад до електричної мережі, поки не буде повністю завершений монтаж.



ОБЕРЕЖНО!

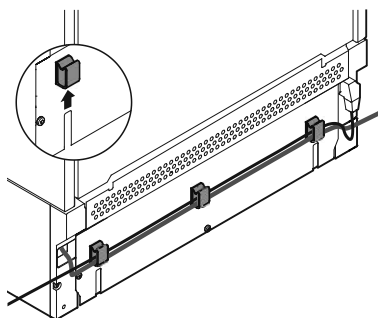
Прокладуйте шнур живлення і шланг для води таким чином, щоб вони не пошкодилися при засуванні приладу у монтажну нішу.

ОБЕРЕЖНО!
Кабель живлення/водопровід здавлені між захистом від перекидання і задньою стінкою приладу! Кабель живлення/водопровід стиснений. Монтуйте тримачі кабелю.

Устроміть кабель живлення/водопровід у тримачі кабелю.

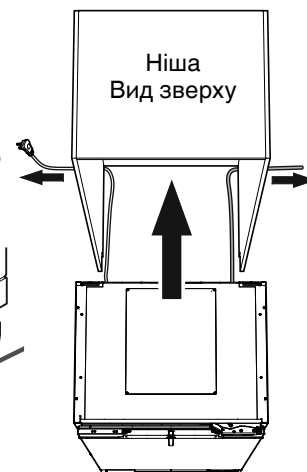
ВАЖЛИВО

Дії потрібні, лише якщо розетка електроживлення або водопровід розташовані на протилежному боці.



Монтуйте тримачі кабелю на задню стінку приладу. Устроміть кабель живлення/водопровід у тримачі кабелю.

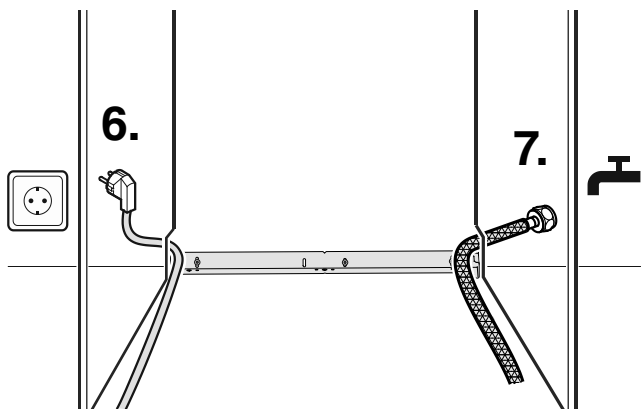
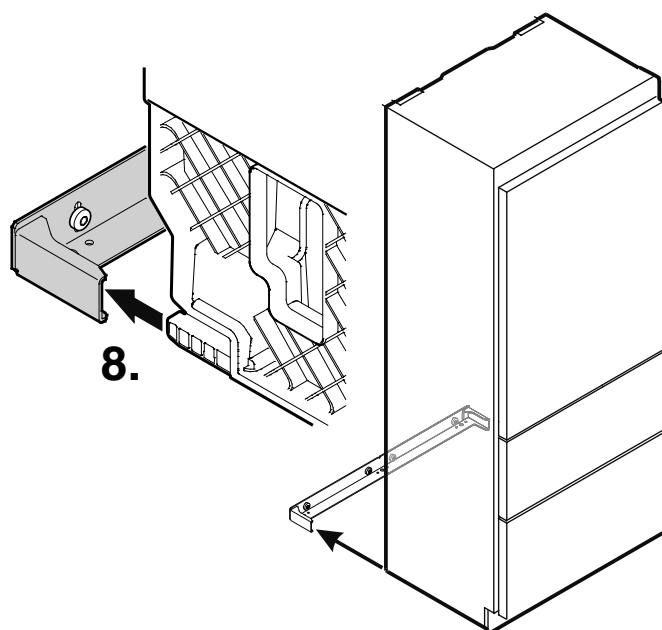
Посуньте прилад у нішу. Для запобігання пошкодженням перетягуйте кабель живлення і водопровід назад разом у злегка натягнутому стані.



ВАЖЛИВО

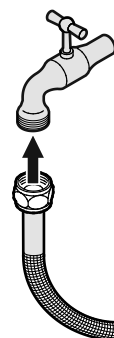
Після того, як прилад буде вставлений у нішу, підключіть прилад і перевірте, як він працює. Після цього знову відключіть його.

8. Повільно засуньте прилад у нішу, щоб цоколь приладу зайшов у зачеплення у кутку для захисту від перекидання.



9. Заповніть шланг водою і під'єднайте до водозапірного клапана.

Відкрийте водозапірний клапан і перевірте систему на предмет герметичності.



Важливо!

Після введення в експлуатацію із системи подачі води треба випустити повітря. Див. розділ **Видалення повітря із льодогенератора** в інструкції з експлуатації.

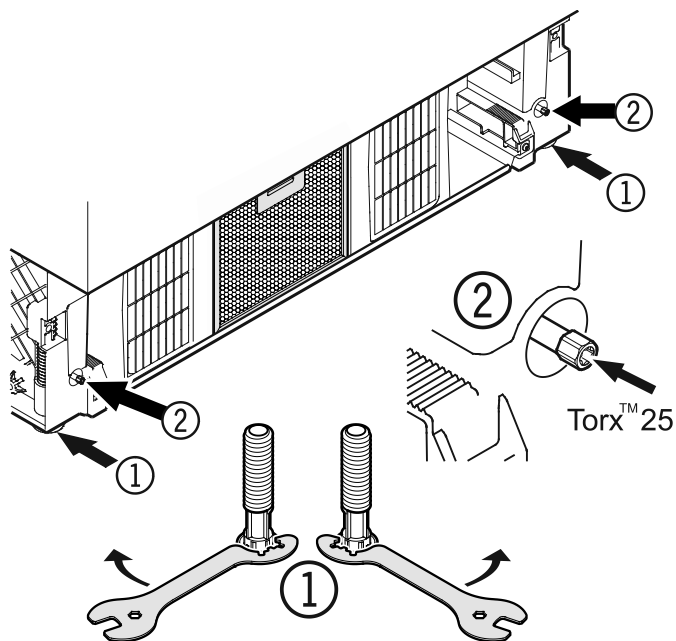
Вирівнювання приладу

1. Вирівняйте прилад спереду по висоті за допомогою ніжок (1). Користуйтеся доданим ключем.

Повертайте ключ за стрілкою годинника, щоб підняти прилад спереду, і проти стрілки годинника, щоб опустити його.

Беріться ключем відповідним чином ((1)).

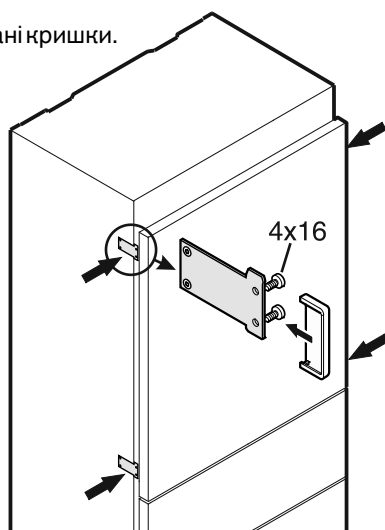
2. За допомогою регулювальних штоків (2) налаштуйте прилад ззаду по висоті.



Закріплення приладу в ніші

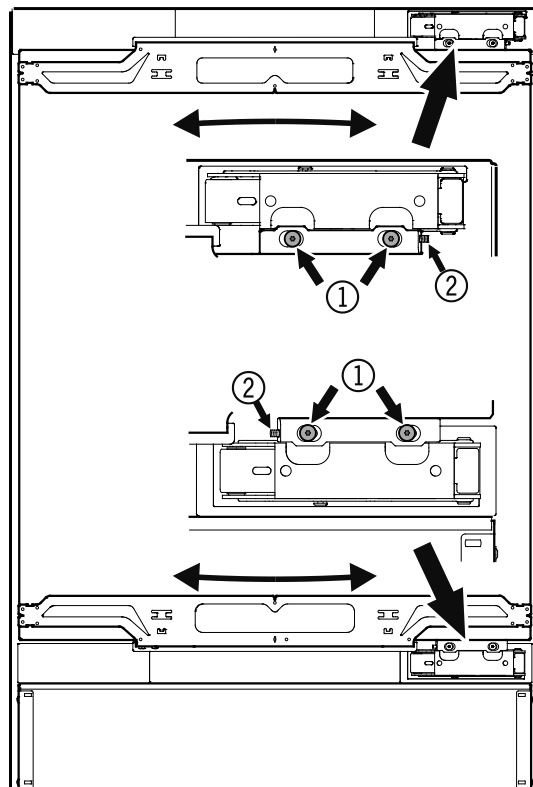
Прикрутіть прилад у ніші гвинтами, що просовуються через кріпильні накладки, (гвинти 4 x 16) до корпусу шафи.

Після цього надіньте додані кришки.



Налаштування дверей холодильної камери

У разі потреби можна налаштувати боковий нахил дверей холодильної камери. Відпустіть гвинти (1). Налаштуйте за допомогою гвинта без головки (2) боковий нахил (ключ-шестигранник розміром 2,5).

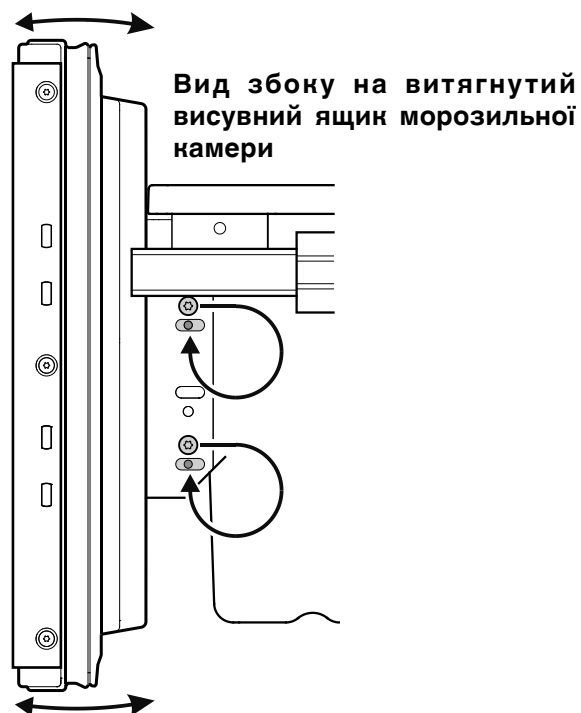


Налаштування передніх стінок висувних ящиків

У разі потреби можна налаштувати передні стінки висувних ящиків морозильної камери.

Переставте зображені на малюнку гвинти (з правого і лівого боку ящиків) по одному у розташований нижче довгастий отвір.

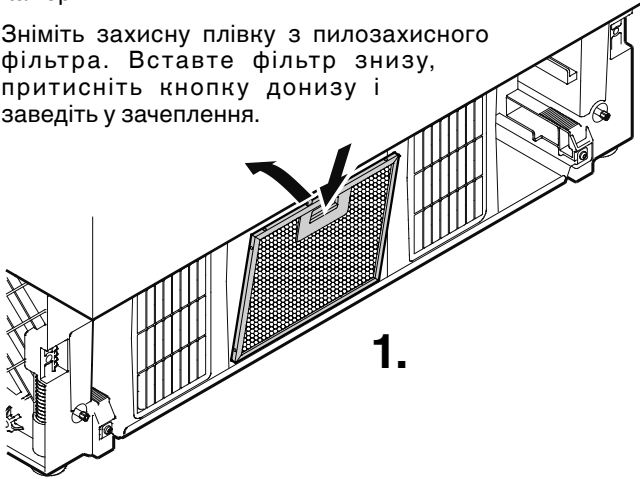
Після досягнення правильного положення передньої стінки висувного ящика затягніть гвинти.



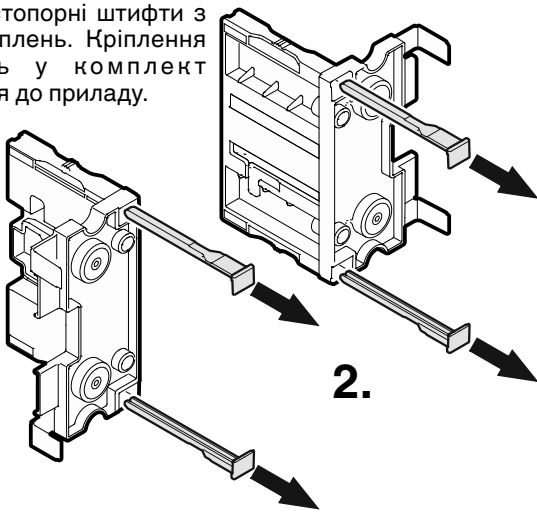
Монтаж вентиляційних ґратів

Витягніть нижній висувний ящик морозильної камери.

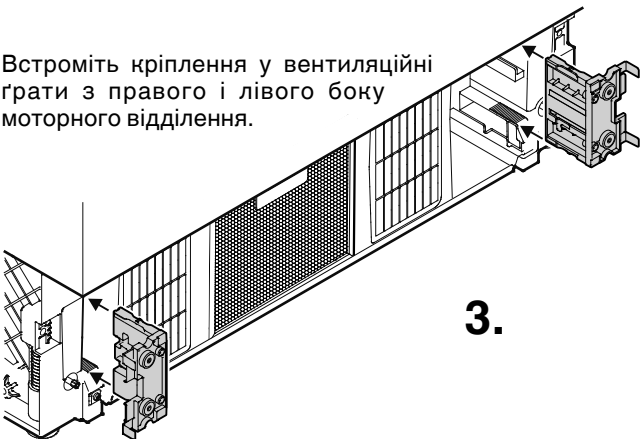
1. Зніміть захисну плівку з пилозахисного фільтра. Вставте фільтр знизу, притисніть кнопку донизу і заведіть у зачеплення.



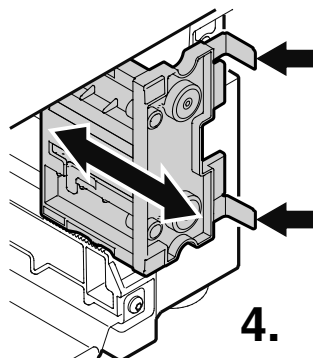
2. Зніміть стопорні штифти з обох кріплень. Кріплення входять у комплект приладдя до приладу.



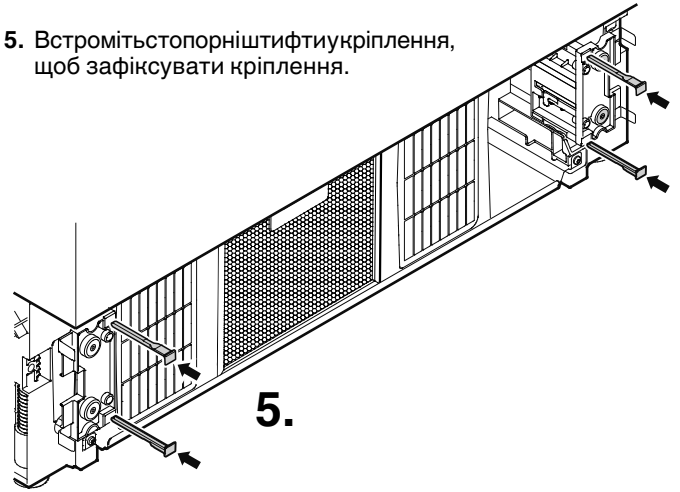
3. Встроміть кріплення у вентиляційні ґрати з правого і лівого боку моторного відділення.



4. Передній край кутків має бути врівень з переднім боком вентиляційних ґрат.
Налаштуйте кріплення відповідним чином.

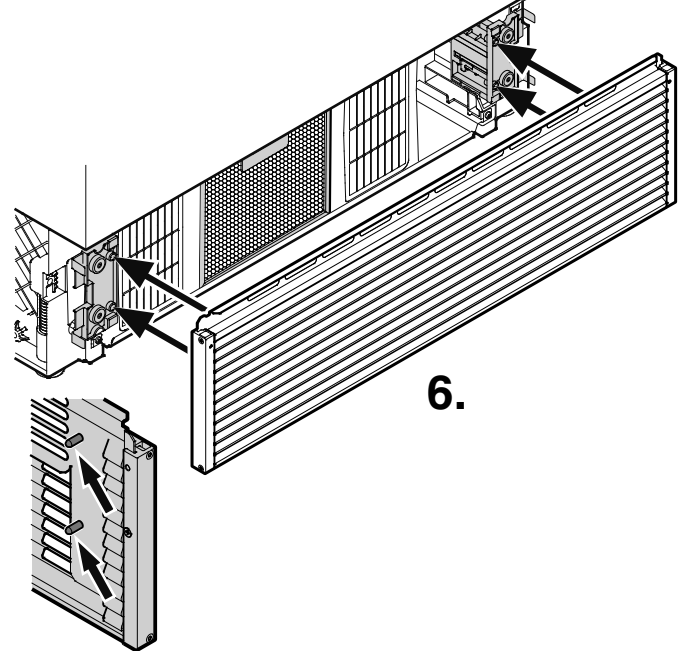


5. Встроміть стопорні штифти у кріплення, щоб зафіксувати кріплення.



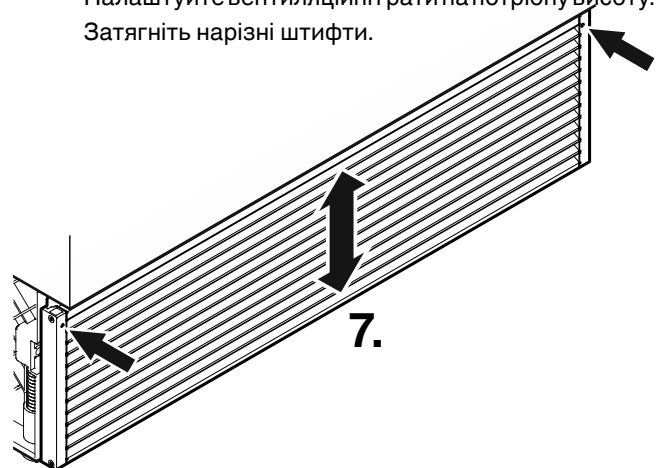
6. Вставте вентиляційні ґрати.

Вентиляційні ґрати мають пальці на внутрішньому боці (див. детальне зображення на малюнку нижче). Ці пальці треба вставити у отвори в кріпленнях.



7. Налаштуйте вентиляційні ґрати по висоті.

- Відпустіть нарізні штифти з переднього боку вентиляційних ґрат (ключ-шестигранник розміром 2,5).
- Налаштуйте вентиляційні ґрати на потрібну висоту.
- Затягніть нарізні штифти.

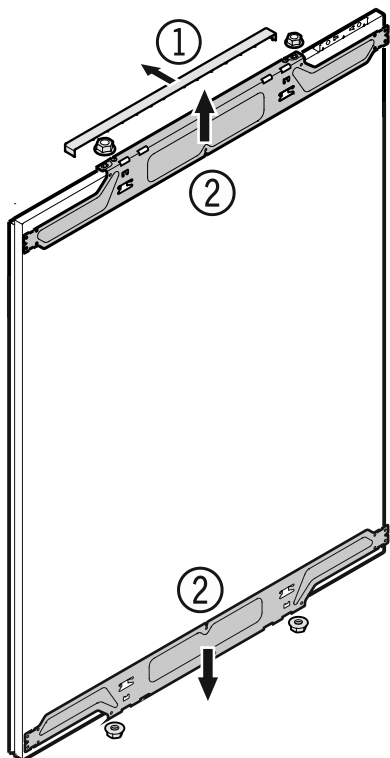


Демонтаж монтажних деталей дверей холодильної камери

Зніміть кришку (1) і відкрутіть верхній і нижній кріпильні куточки (2) від дверей холодильної камери. Ці кріпильні куточки будуть монтуватися на дверну панель холодильної камери.

Важливо!

Кріпильні гайки потрібні для монтажу попередньо зібраної дверної панелі на двері холодильної камери.

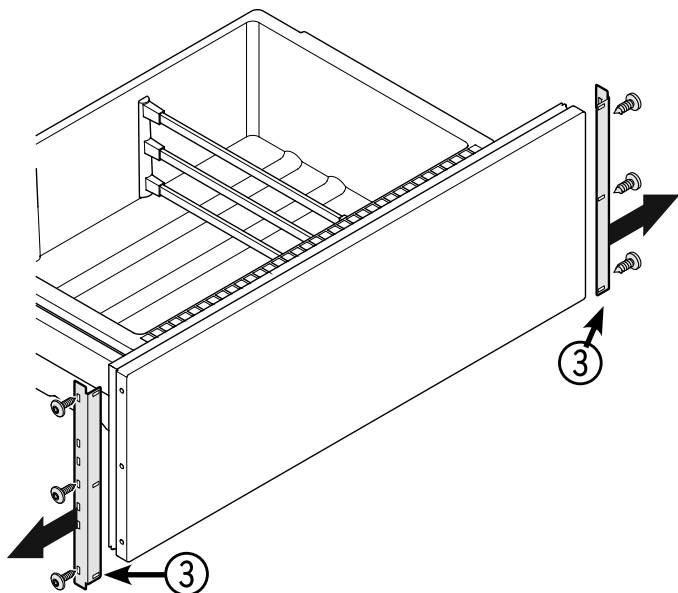


Демонтаж монтажних деталей висувних ящиків морозильної камери

Відкрутіть кріпильні куточки (3) з висувних ящиків морозильної камери. Ці кріпильні куточки монтуються на панелі морозильної камери.

Важливо!

Гвинти потрібні для монтажу попередньо зібраних панелей морозильної камери на висувні ящики морозильної камери.

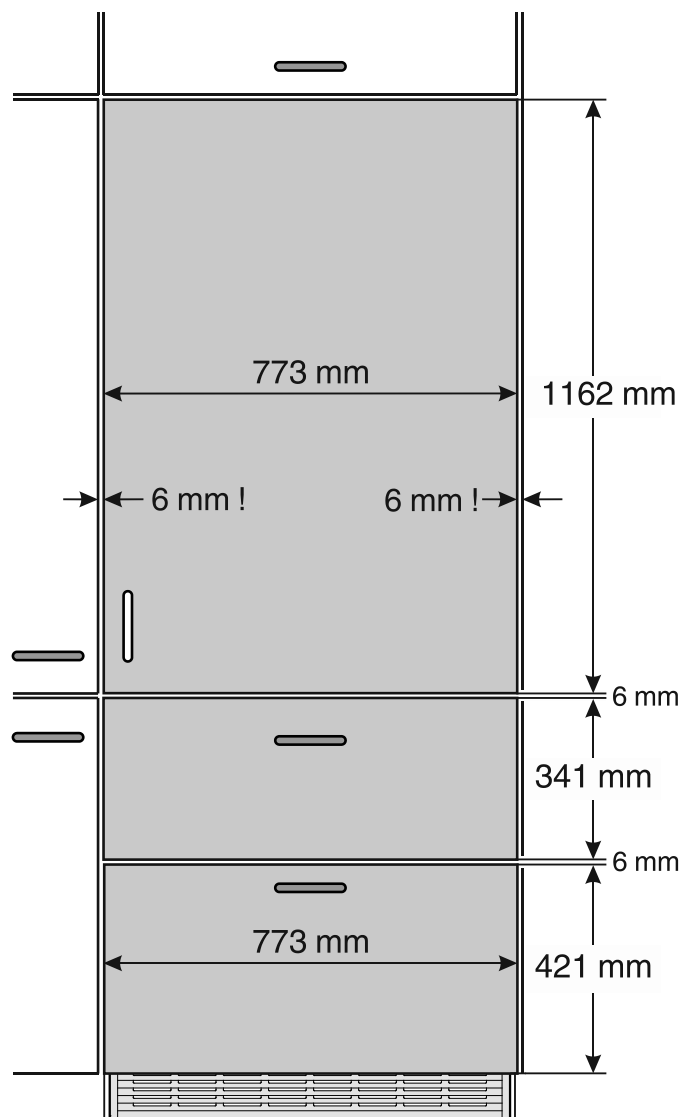


Розміри панелі

Товщина панелі мін. = 16 мм
Товщина панелі макс. = 19 мм

Максимальна вага панелей

Панель холодильної камери = 27 кг
Панель висувного ящика морозильної камери = 10 кг

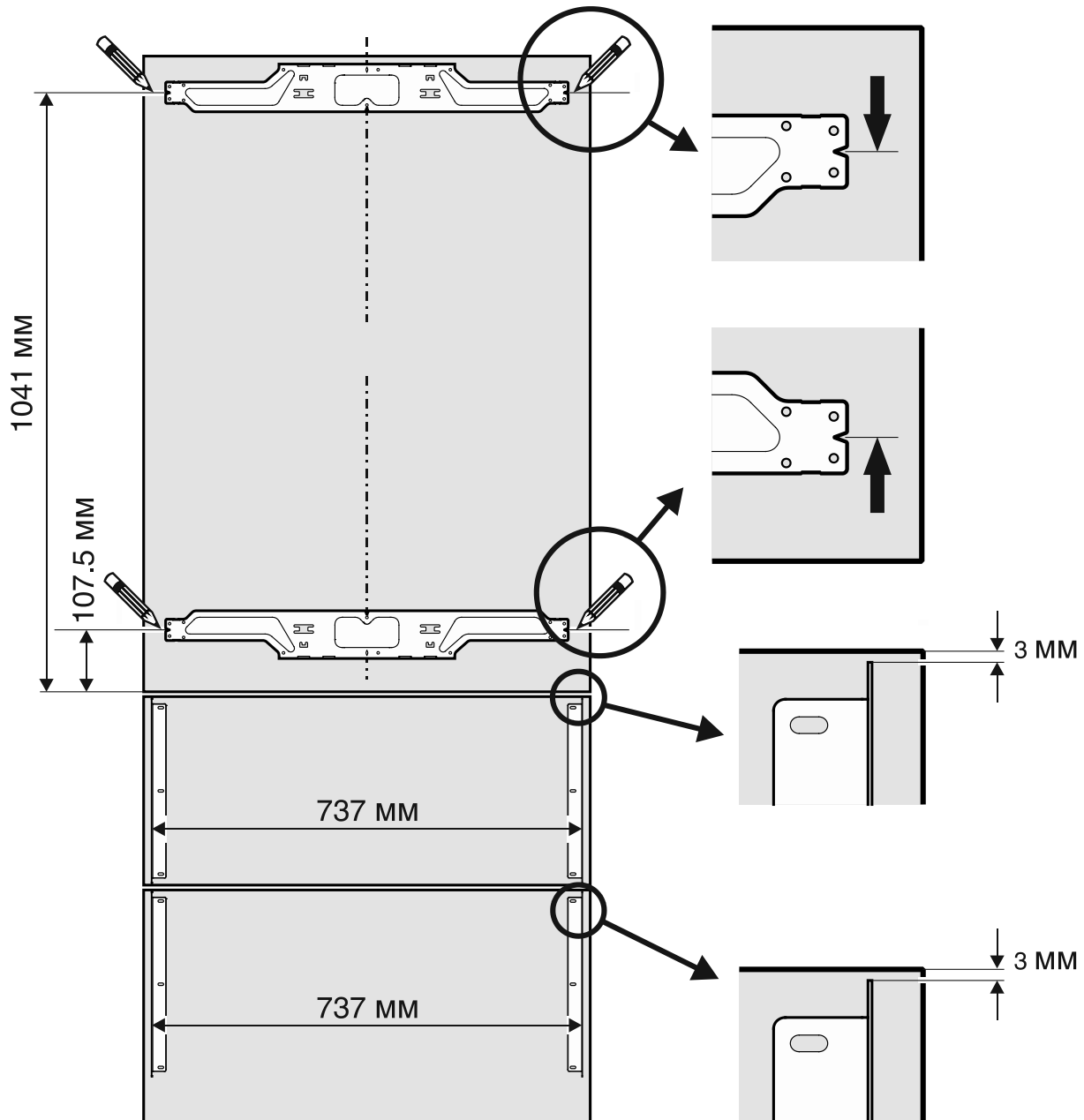


Важливо!

Щоб уникнути зіткнення при відчиненні дверей холодильної камери, боковий відступ від панелей має становити не менше 6 мм.

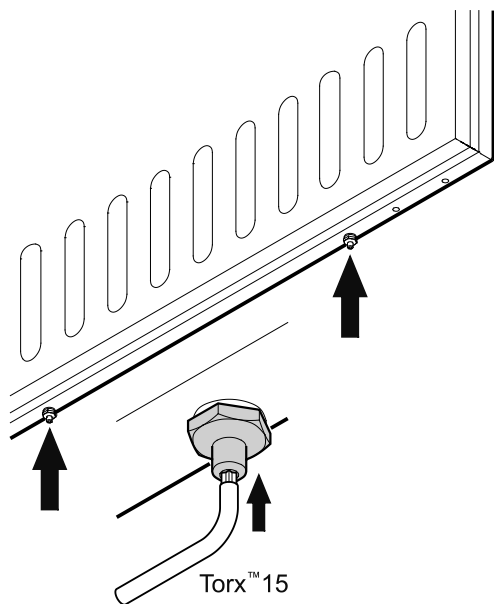
Монтаж кріпильних куточків на дверних панелях

1. Накресліть лінію на відстані 1041 мм від нижнього краю дверної панелі.
2. Накресліть ще одну лінію на відстані 107,5 мм від нижнього краю дверної панелі.
3. Вирівняйте один кріпильний куток дверей холодильної камери, як зображено на малюнку нижче, відповідно до верхньої лінії і прикрутіть як мінімум 6 гвинтами 4 x 14.
4. Вирівняйте другий кріпильний куток дверей холодильної камери, як зображено на малюнку нижче, відповідно до нижньої лінії і прикрутіть як мінімум 6 гвинтами 4 x 14.
5. Прикрутіть демонтовані кріпильні куточки висувних ящиків морозильної камери, як зображено на малюнку нижче, 3 гвинтами 4 x 14 кожний.



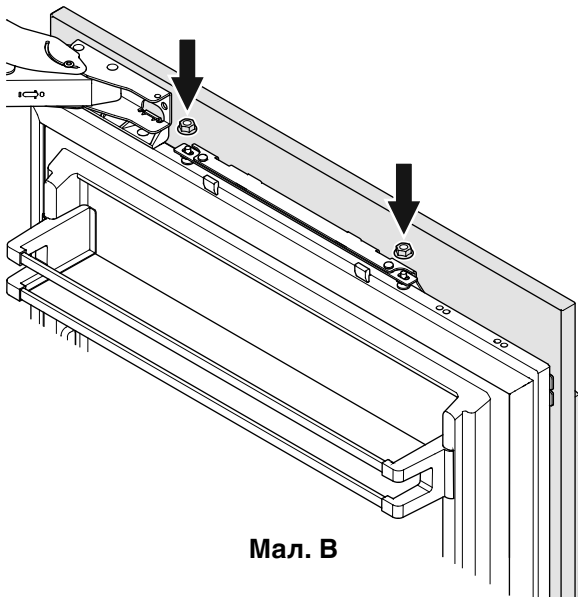
Монтаж панелі холодильної камери

1. Закрутіть до кінця юстирувальні гвинти з нижнього боку дверей холодильної камери (**мал. А**).



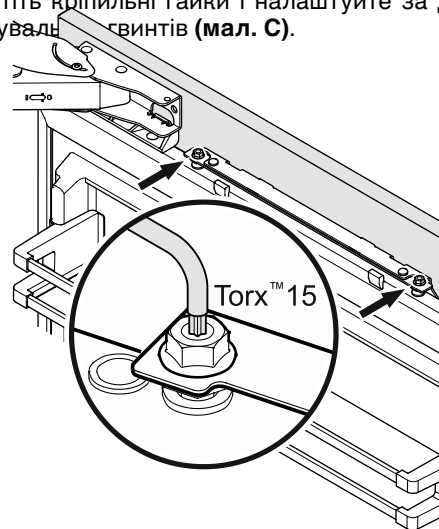
Мал. А

2. Відчиніть двері холодильної камери і навісте панель холодильної камери на верхні юстирувальні гвинти (**мал. В**).
3. Накрутіть кріпильні гайки на юстирувальні гвинти і злегка затягніть.



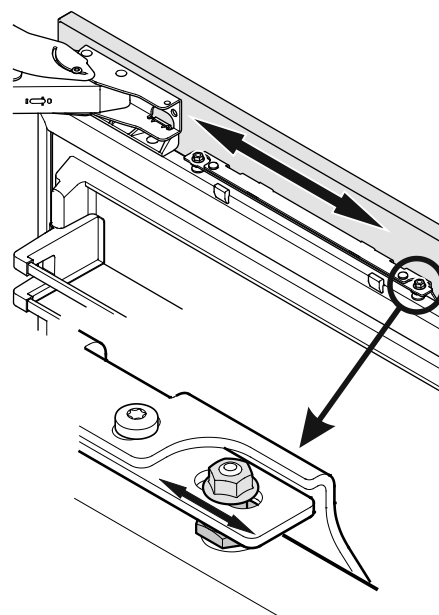
Мал. В

4. Закрийте холодильну камеру і перевірте висоту панелі.
5. У разі потреби налаштуйте панель по висоті. Відпустіть кріпильні гайки і налаштуйте за допомогою юстирувальних гвинтів (**мал. С**).



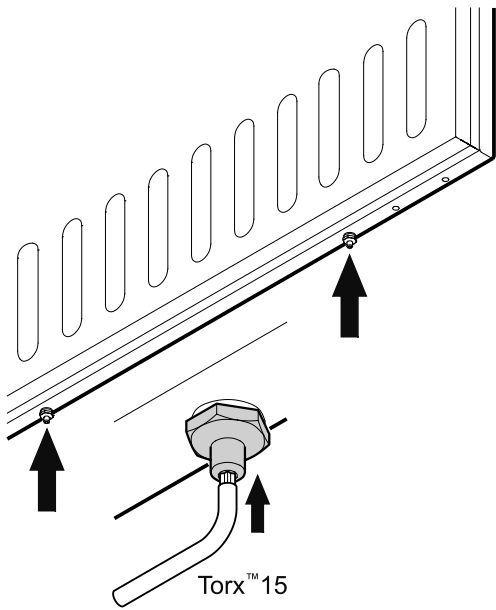
Мал. С

6. Налаштуйте панель по горизонталі (за допомогою довгастих отворів у кріпильному куточку) (**мал. D**).
7. Затягніть кріпильні гайки.



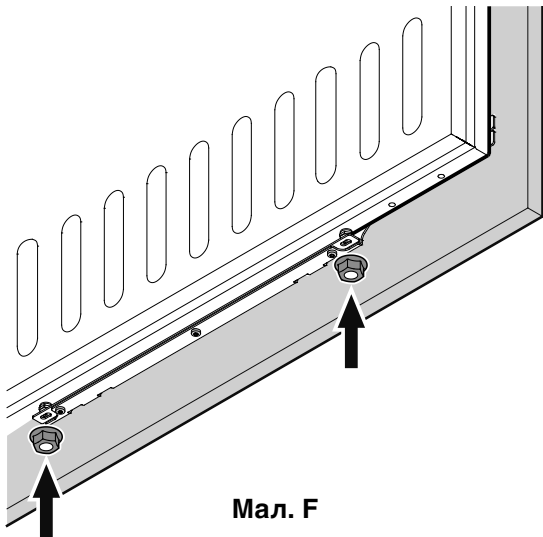
Мал. D

8. Викручайтеюстирувальнігвинти(знижнього боку дверей холодильної камери), аж доки вони не торкнуться кріпильного куточка (**мал. Е**).



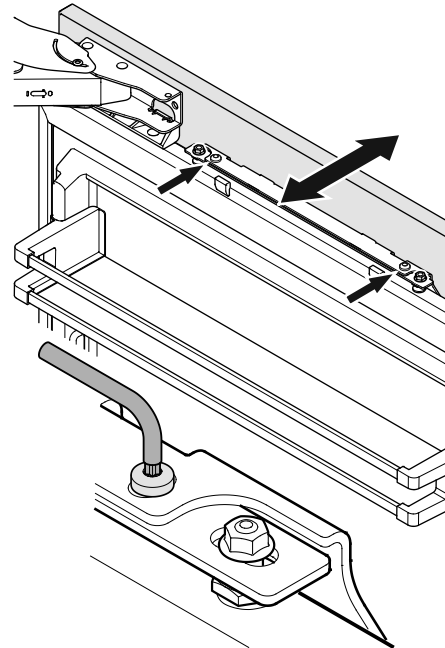
Мал. Е

9. Накрутіть і затягніть кріпильні гайки (**мал. F**).



Мал. F

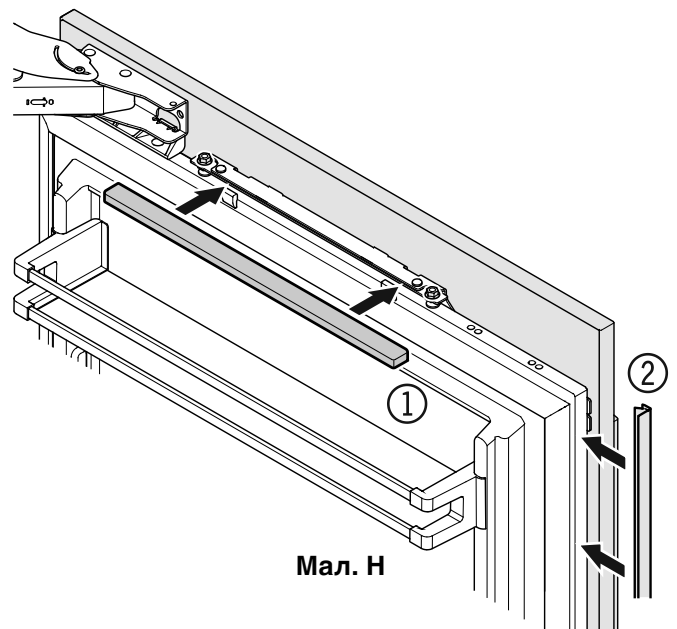
10. Відпустіть три гвинти з верхнього боку кріпильного куточка, налаштуйте дверну панель, як зображено на **мал. G**, і знову затягніть гвинти. У такий самий спосіб це можна також зробити і на нижньому кріпильному куточку.



Мал. G

11. Надіньте кришки (1) угорі і знизу (**мал. H**).

Вставте додану планку (2) між дверима і панеллю холодильної камери.



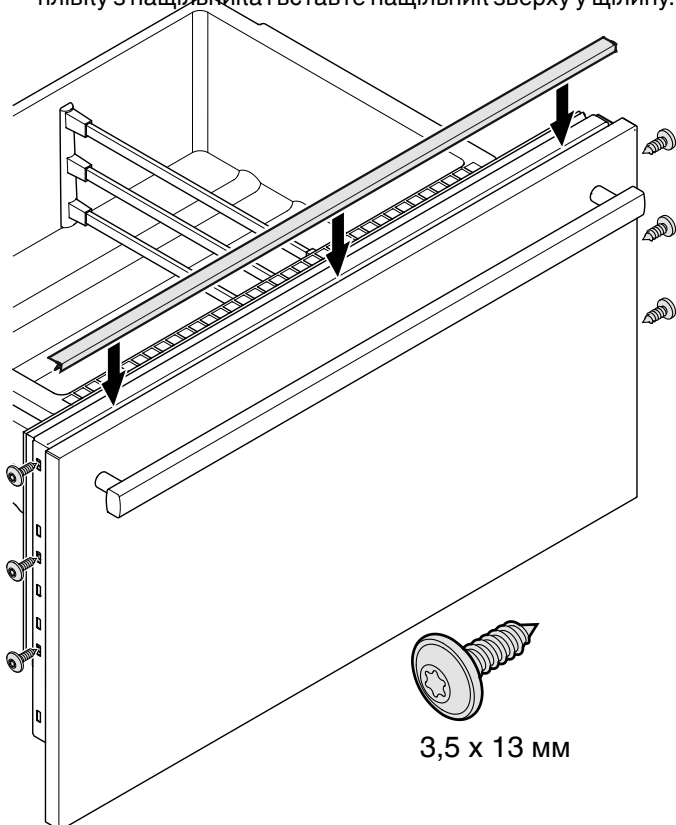
Мал. H

Монтаж панелей морозильної камери

1. Витягніть верхній висувний ящик морозильної камери і прикрутіть попередньо зібрану панель.

Треба використовувати ті самі гвинти, якими були прикручені кріпильні куточки (див. розділ "Демонтаж монтажних деталей висувних ящиків морозильної камери").

2. Закрийте висувний ящик і перевірте положення панелі. Налаштуйте панель по висоті, відпустивши гвинти з правого і лівого боку. Затягніть гвинти.
3. Витягніть нижній висувний ящик морозильної камери і монтуйте панель у такий самий спосіб.
4. Закрийте щілину між висувним ящиком і панеллю в обох ящиках доданими нащільниками. Зніміть захисну плівку з нащільника і вставте нащільник зверху у щілину.



Перенавішування дверей

Перенавішування дверей повинно виконуватися лише силами спеціально навчених фахівців.

⚠ ПОПЕРЕДЖЕННЯ!

Не пробуйте самостійно перенавішувати двері. Шарніри дверей холодильної камери оснащені сильними замикаючими пружинами. Ненавмисне закриття шарніра може викликати важкі тілесні ушкодження.



Liebherr Hausgeräte Lienz GmbH

Dr.-Hans-Liebherr-Strasse 1

A-9900 Lienz

Österreich

www.liebherr.com
