

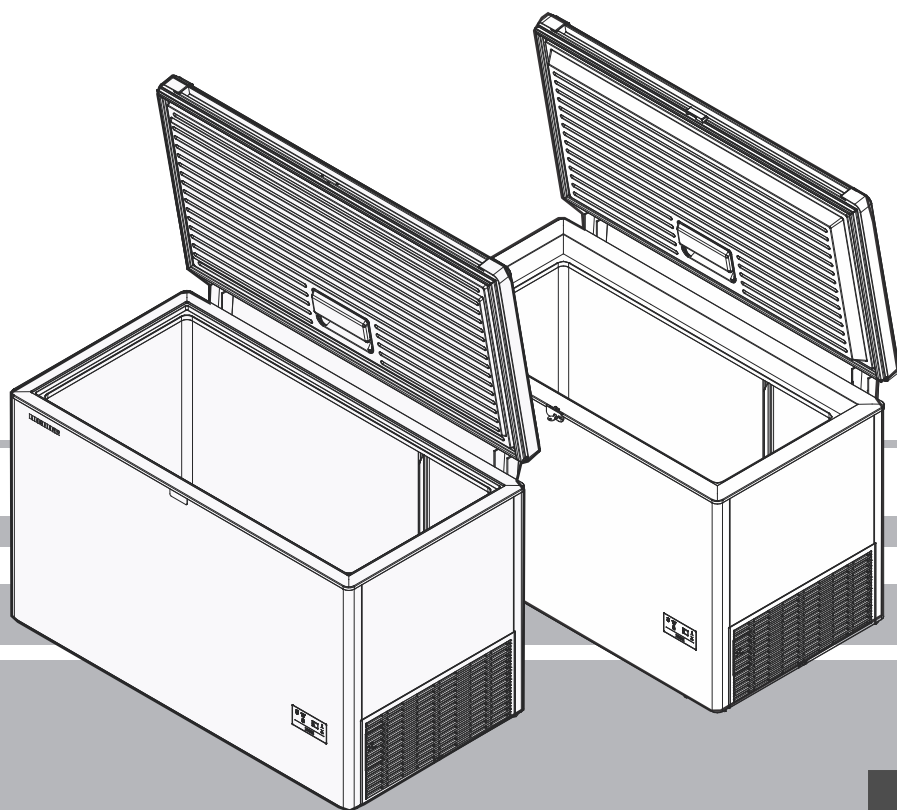
Инструкции за работа

Фризерна ракла

Прочетете инструкциите за работа, преди да включите за пръв път.

Страница 10

BG






7084 968-01

CFf & CFd

LIEBHERR

Приоритет на предупрежденията

 ОПАСНОСТ	Обозначава ситуация, включваща пряка опасност, която, ако не се избегне, може да доведе до смърт или сериозно телесно нараняване.
 ПРЕДУПРЕЖДЕНИЕ	Обозначава опасна ситуация, която, ако не се избегне, може да доведе до смърт или сериозно телесно нараняване.
 ВНИМАНИЕ	Обозначава опасна ситуация, която, ако не се избегне, може да доведе до леко или средно телесно нараняване.
ЗАБЕЛЕЖКА	Обозначава опасна ситуация, която, ако не се отстрани, може да доведе до материални щети.
Забележка	Обозначава полезна информация и съвети.


Инструкции за безопасност и предупреждения

- **ПРЕДУПРЕЖДЕНИЕ:** Да не се блокират вентилационните отвори в корпуса на оборудването или във вградената структура.
- **ПРЕДУПРЕЖДЕНИЕ:** Използвайте само препоръчаните от производителя механични устройства или други помощни средства, за да спомогнете за ускоряване на процеса на размразяване.
- **ПРЕДУПРЕЖДЕНИЕ:** Не повреждайте хладилния контур.
- **ПРЕДУПРЕЖДЕНИЕ:** Да не се използват електрически устройства в хладилното отделение, които не отговарят на дизайна, препоръчан от производителя.
- **ПРЕДУПРЕЖДЕНИЕ:** Основният кабел не трябва да е повреден, докато инсталирате уреда.
- **ПРЕДУПРЕЖДЕНИЕ:** Разклонители или разпределители и други електронни устройства (като халогенни трансформатори) не трябва да се поставят или използват на гърба на уредите.
- **ПРЕДУПРЕЖДЕНИЕ:** Опасност от нараняване поради токов удар. Под корпуса има части под напрежение. LED лампата може да се сменя или поправя от сервизен персонал на клиента или квалифициран персонал.

- **ПРЕДУПРЕЖДЕНИЕ:** Риск от нараняване от LED лампата. Интензитетът на светлината на LED лампата съответства на лазерен клас RG 2. Ако капакът е дефектен, не гледайте право в лампата през оптичната леща от близко разстояние. Това може да повреди очите ви.
- **ПРЕДУПРЕЖДЕНИЕ:** Този уред трябва да се подсигури, както е описано в инструкциите за работа (Инструкции за инсталация), за да се елиминират рискове поради неговата нестабилност.
- Този уред може да се използва от деца на 8 и повече години или от лица с намалени физически, сетивни или умствени способности или липса на опит и експертиза, ако са под надзор или са инструктирани относно безопасната употреба на уреда и са разбрали рисковете, свързани с нея. На деца не трябва да се разрешава да играят с уреда. Почистването и поддръжката от потребителя не трябва да се извършват от деца без надзор.
- Не съхранявайте в уреда взривни вещества, като аерозолни контейнери със запалим газ.
- За предотвратяване на наранявания и материални щети уредът трябва да се монтира от двама души.
- След разопаковане проверете уреда за признаци на повреда. Свържете се с доставчика, ако уредът е повреден. Не свързвайте уреда към електрическата мрежа.
- Избягвайте продължителния контакт на кожата със студени повърхности (напр. охладени/замразени продукти). Ако е необходимо, вземете предпазни мерки (напр. ръкавици).
- Не яжте сладолед, особено ледени близалки или ледени кубчета, веднага след изваждането им от отделението на фризера, тъй като има риск от „изгаряне“ поради изключително ниските температури.
- Не консумирайте храна, която е съхранявана твърде дълго време, защото това може да доведе до хранително отравяне.
- Всички ремонти и други дейности по уреда може да се извършват само от персонал за обслужване на клиенти или друг обучен персонал. Същото важи за смяната на хранящия кабел.
- Ремонтът и други дейности по уреда трябва да се извършват само при видимо изключен щепсел от контакта.

- Монтирайте, свързвайте и изхвърляйте уреда само както е описано в тези инструкции за експлоатация.
- В случай на грешка извадете щепсела или изключете предпазителя.
- Когато изключвате уреда от електрическата мрежа, хванете щепсела. Не дърпайте кабела.
- Ако притежавате уред, който се заключва, не дръжте ключа близо до уреда или в обсега на деца.
- Уредът е проектиран за употреба в затворени помещения. Не използвайте уреда на открито или на места, където е изложен на пръски вода или влага.
- Не използвайте вътрешното LED осветление за осветяване на помещението. Вътрешното LED осветление е предназначено само за осветяване на вътрешността на уреда.
- Не позволявайте открити пламъци или източници на запалване да попаднат в уреда.
- Алкохолни напитки или други съдове, съдържащи алкохол, трябва да бъдат плътно затворени за съхранение.

Символи върху уреда

	Символът може да бъде открит върху компресора. Той се отнася до маслото в компресора и обозначава следната опасност: поглъщането или вдишването може да са с фатален край. Това се отнася само за рециклиране. Няма опасност при нормална работа.
	Предупреждение относно запалими субстанции.
	Стикер за това може да бъде поставен на гърба на уреда. Той се отнася до панелите с уплътнение от пяна във вратите и/или корпуса. Това се отнася само за рециклиране. Не отстранявайте стикера.

Бележки относно изхвърлянето

Уредът съдържа материали, които могат да се рециклират, и трябва да се изхвърли по правилния начин, а не просто като несортиран домакински отпадък. Уредите, които са станали ненужни, трябва да се изхвърлят професионално и по подходящия начин, в съответствие с приложимите в момента разпоредби и закони.



При изхвърляне на уреда се уверете, че хладилният контур не е повреден, за да предотвратите неволно изтичане на охладител от него (данните са върху идентификационната табелка), както и на масло.

- Деактивирайте уреда.
- Издърпайте щепсела от контакта.
- Срежете захранващия кабел.

ПРЕДУПРЕЖДЕНИЕ

Опасност от задушаване с опаковъчните материали и найлоновото фолио!

Не позволявайте на деца да играят с опаковъчните материали. Отнесете опаковъчните материали до официален пункт за събиране на отпадъци.

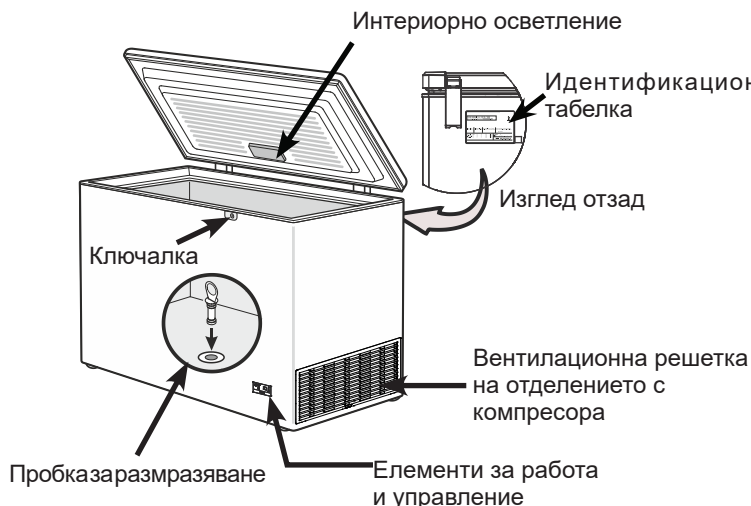
Диапазон на употреба на уреда

Уредът е подходящ единствено за съхранение и замразяване на храни в битова или подобна среда. Това включва например употреба

- в кухни за персонала, места за настаняване, предлагащи нощувка със закуска,
- от гости в бунгала, хотели, мотели и други форми на настаняване,
- при кетъринг и подобни услуги в търговията на дребно.

Използвайте уреда единствено според обичайната практика в битова среда. Всички други видове употреба са неприемливи. Този уред не е подходящ за съхранение и охлаждане на лекарства, кръвна плазма, лабораторни препарати или подобни субстанции и продукти, включени в Директива 2007/47/ЕО относно медицинските изделия. Евентуална злоупотреба с уреда може да доведе до повреда или разваляне на съхранените стоки. Освен това уредът не е подходящ за работа в потенциално взривоопасна среда.

Описание на уреда



Важно!

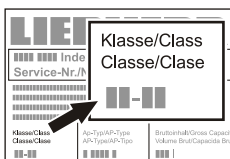
Преди да пуснете уреда, запустете пробката за размразяване в пода на уреда с предоставената запушалка. Това е важно, за да се гарантира, че уредът работи както трябва.

Климатичен клас

Климатичният клас обозначава стайната температура, при която уредът може да работи, за да се постигнат пълните експлоатационни параметри на охлаждане.

Климатичният клас е обозначен на идентификационната табелка.

Позицията на идентификационната табелка е показана в раздела, озаглавен **Описание на уреда**.



Климатичен клас Стайна температура

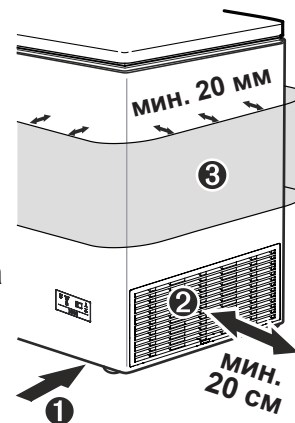
SN	от +10°C до +32°C
N	от +16°C до +32°C
ST	от +16°C до +38°C
T	от +16°C до +43°C
SN-ST	от +10°C до +38°C
SN-T	от +10°C до +43°C

Безпроблемната работа на уреда се гарантира, при условие че температурата на околната среда не пада под -15°C.

Поставяне и разположение

- Не поставяйте уреда на места с пряка слънчева светлина или в близост до печка, нагревател или подобни предмети.
- Основата, върху която е поставен уредът, трябва да бъде хоризонтална и равна. Поставете уреда достатъчно далеч от стената, така че капакът да може да се отваря и затваря безпрепятствено.

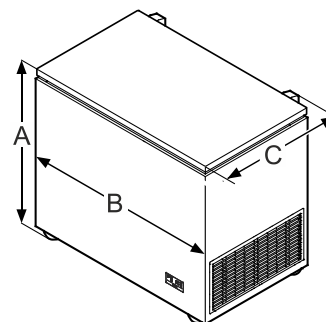
- ① Не покривайте разстоянието между долния ръб на фризера и пода, защото хладилният агрегат се нуждае от приток на въздух за охлаждане.
- ② Между вентилационната решетка и стената трябва да има разстояние от най-малко 20 см. Това разстояние трябва да не се блокира и вентилационните отвори не трябва да се покриват.
- ③ Не поставяйте предмети непосредствено до външния корпус на уреда. Трябва да има разстояние от най-малко 20 мм от всички страни, за да се гарантира правилно разпределение на топлината.



- Стандарт EN 378 посочва, че колкото повече хладилен агент има в уреда, толкова по-голямо трябва да е помещението, в което ще поставите уреда. В помещението, които са твърде малки, в случай на теч може да се образува възпламенима смес от газ и въздух. Помещението, в което ще поставите уреда, ако се използват 8 г хладилен агент, трябва да бъде най-малко 1 м³. Информацията относно хладилния агент е посочена върху информационната табела вътре в уреда.

Размери (мм)

Модел	A	B	C
CFf 1870	825	1045	702
CFf 2080	825	1255	702
CFf 2500	825	1675	702
CFd 2085	825	1255	709
CFd 2505	825	1675	709



Електрическо свързване

Уредът да се използва само с **променлив ток (АС)**.

Допустимото напрежение и честота са посочени върху идентификационната табелка. Позицията на идентификационната табелка е показана в раздела, озаглавен **Описание на уреда**.

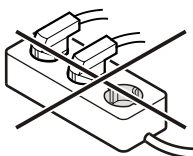
Контактът трябва да е правилно заземен и защитен с предпазител.

Токът за задействане на предпазителя трябва да бъде между 10 А и 16 А.

Контактът не трябва да се намира зад уреда и трябва да бъде лесно достъпен.

Не свързвайте уреда с помощта на удължител или разклонител.

Не използвайте самостоятелни реверсивен прекъсвач (преобразуватели от пряк ток на променлив ток/трифазен ток) или енергоспестяващи контакти. Риск от повреда на електронната система за управление!



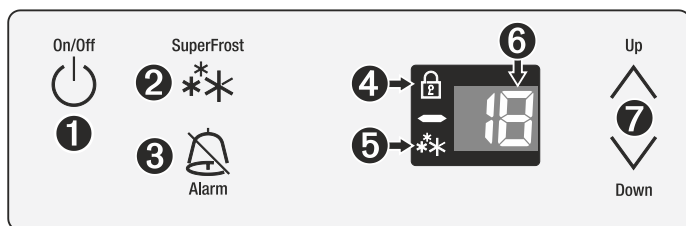
Икономия на енергия

- Винаги осигурявайте добра вентилация. Не покривайте вентилационните отвори или решетките.
- Да се избягва позициониране на уреда на пряка слънчева светлина или в близост до готварски печки, радиатори или подобни източници на топлина.
- Консумацията на енергия зависи от условията на инсталация, напр. околна температура.
- Времето, за което уредът е отворен, трябва да се сведе до минимум.
- Съхранявайте **опаковани** храни логично.
- Всички храни да се съхраняват подходящо опаковани и покрити, за да се избегне образуване на скреж отвън.
- Винаги оставяйте горещите храни да се охладят на стайна температура преди поставянето им **опаковани** в уреда.
- Ако има дебел слой скреж в уреда: размразете уреда.

Натрупаният прах увеличава консумацията на енергия:

- Редовно почиствайте вентилационните отвори на отделението на мотора, за да ги поддържате чисти.

Елементи за работа и управление

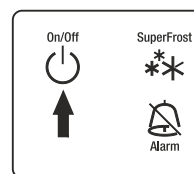


- 1 Бутон за включване/изключване
- 2 Бутон SuperFrost
- 3 Бутон за включване/изключване на звуково предупреждение
- 4 LED индикатор за защита от деца
- 5 LED индикатор SuperFrost
- 6 Дисплей за температура
- 7 Бутони за настройка на температурата

Включване и изключване на уреда

Препоръчва се да почистите уреда, преди да го включите за първи път (вж. **Почистване**).

За да включите уреда: Натискайте бутона **ON/OFF (ВКЛ./ИЗКЛ.)**, докато дисплеят за температурата светне.

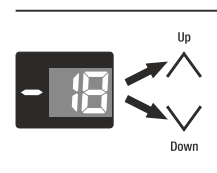


- Двете светещи тирета на цифровия температурен дисплей ще светнат до достигане на температура 0°C.
- Ако температурата е под 0°C, цифровият температурен дисплей ще покаже температурата вътре в уреда.
- Уредът трябва да остане включен в продължение на 6 часа, преди потребителят да може да сложи вътре замразени храни.

За да изключите уреда: Натиснете бутона **ON/OFF (ВКЛ./ИЗКЛ.)** за около 3 секунди, така че дисплеят за температурата да изгасне.

Настройване на температурата

- **За намаляване на температурата:** Натиснете долния бутон **Down (Надолу)**.
- **За увеличаване на температурата:** Натиснете горния бутон **Up (Нагоре)**.
- Докато въвеждате температурата, зададената температура ще мига на дисплея.
- Можете да промените настройките в стъпки от 1°C, като натиснете бутона отново за кратко. Ако задържите натиснати бутоните, настройката за температурата ще се променя по-бързо.
- Електронните бутони за управление превключват автоматично около 5 секунди след последното натискане на бутон и ще бъде показана реалната температура във фризера.

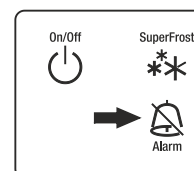


Предупредителен звуков сигнал

Устройството за звуково предупреждение спомага да защитите замразените опаковани храни и да пестите енергия.

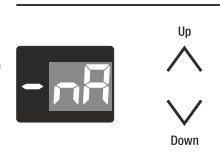
- Чува се, когато капакът е оставен отворен в продължение на повече от 60 секунди.
- Включва се, когато в отделението на фризера не е достатъчно студено. Дисплеят за температурата също ще мига.

Устройството за звуково предупреждение се изключва с натискане на бутона **ALARM (АЛАРМА)**.



Дисплей за прекъсване на електричеството

Ако на дисплея се появи **nA** и се включи аларма, това означава, че температурата на фризера се е повишила твърде много през последните няколко часа поради прекъсване на електричеството.



За да дезактивирате дисплея **nA** и алармата, натиснете бутона **ALARM (АЛАРМА)**. Алармата ще спре незабавно и ще бъде показана най-високата регистрирана температура по време на прекъсването на електричеството. Тази температура ще остане на дисплея в продължение на около 1 минута. За да отмените веднага показването на най-високата температура, натиснете отново бутона **ALARM (АЛАРМА)** и дисплеят ще показва реалната температура на уреда.



Проверете качеството на замразената храна и дали е подходяща за консумация, в случай че е твърде топла или дори се е размразила.

ВГ

Режим за настройка

В режима за настройка може да зададете заключване за деца и да регулирате яркостта на дисплея. Заключването за деца е проектирано да защити уреда от случайно изключване.

Активиране на заключване за деца

Натиснете  за 5 секунди. Дисплей = 



 Дисплей = 

 Дисплей = 

 Дисплей = 

 Дисплей = 

Деактивиране на заключване за деца

Натиснете  за 5 секунди. Дисплей = 



 Дисплей = 

 Дисплей = 

 Дисплей = 

 Дисплей = 

Регулиране на яркостта на дисплея

Натиснете  за 5 секунди. Дисплей = 

 Дисплей = 


 Дисплей = 

Използвайте бутоните  и  за избор на желаната настройка.

h1 = минимална яркост

h5 = максимална яркост

 Дисплей = 

 Регулираната яркост ще се активира след една минута.

Забележка

Ако бъде натиснат бутон, дисплеят светва за една минута при максимална яркост.

При въвеждане на уреда в употреба регулираната яркост ще е активна, когато се достигне зададената вътрешна температура на уреда.

Замразяване

Свежата храна трябва да се опакова и замрази до сърцевината възможно най-бързо. Това се осигурява от функцията SuperFrost.

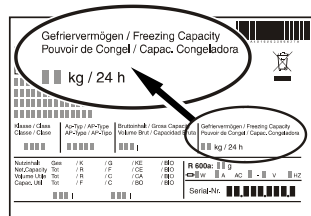
Максималното количество храна в кг, което може да бъде замразено за 24 часа, е показано на идентификационната табелка (капацитет на замразяване).

Забележка: Максималното ограничение за редене по височина е горното ниво на кошницата!

SuperFrost

• Функцията SuperFrost се използва за съкращаване на времето за замразяване на свежи продукти.

• Натиснете бутона **SuperFrost**. Лампата SuperFrost светва.



За да използвате функцията SuperFrost:

- За малки количества свежа храна от около 2 – 5 кг натиснете бутона **SuperFrost** 6 часа предварително преди зареждане на свежа храна.
- За големи количества свежа храна от над 5 кг натиснете бутона **SuperFrost** 24 часа предварително преди зареждане на свежа храна.

Забележка: Функцията SuperFrost се изключва автоматично. В зависимост от количеството храна, поставено във фризера, това обикновено се случва между 48 и 72 часа. Когато натиснете бутона SuperFrost, компресорът може да не се включи в рамките на до 8 минути. Това е поради вграденото реле за забавяне, което е проектирано да увеличава живота на хладилния агрегат.

С цел икономия на енергия SuperFrost може да се изключи, преди да изтекат 48 часа с повторно натискане на бутона SuperFrost. Уверете се, че температурата е най-малко -18°C.

Не трябва да включвате функцията SuperFrost:

- когато поставяте замразена храна във фризера;
- когато замразявате до около 2 кг свежа храна на ден.

Бележки относно замразяването

- Винаги съхранявайте идентични храни заедно.
- **Опаковайте** храната, която замразявате сами, в количества, подходящи за вашето домакинство. За да се гарантира, че храната ще замръзне изцяло, следните количества не трябва да се надвишават на пакет: плодове и зеленчуци: до 1 кг; месо: до 2,5 кг.
- За да постигнете бързо замразяване, храната трябва да е в контакт с вътрешните стени, когато я поставяте във фризера.
- **Опаковайте** замразената храна в стандартни торбички за фризер или рециклируеми пластмасови, метални или алуминиеви съдове.
- Не позволявайте свежа храна, която ще замразявате, да влиза в контакт с храна, която вече е замразена. Винаги дръжте пакетите сухи, за да избегнете слепването им.
- Винаги записвайте датата и съдържанието върху опаковката и не надвишавайте посоченото време за съхранение на храната.
- Не замразявайте бутилки и кенове, които съдържат газирани напитки, защото може да се взривят.
- Изваждайте за размразяване толкова храна, колкото ви е непосредствено необходима. Използвайте храна, която е размразена, в готови ястия възможно най-бързо.

Замразената храна трябва да се размразява по следните начини:

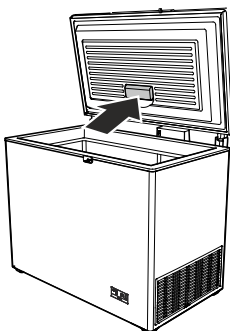
- във фурна с вентилатор
- в микровълнова фурна
- на стайна температура
- в хладилника

Оборудване

Интериорно LED осветление

Стандартно е монтирана LED лампа, за да осветява вътрешността на хладилника.

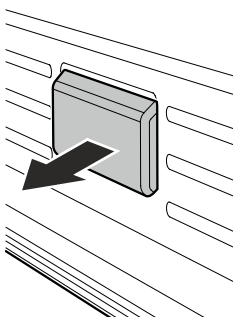
Интериорната лампа се включва автоматично, когато капакът се отвори, и се изключва отново, когато се затвори.



Смяна на лампата

Ако лампата е дефектна, тя може да бъде сменена, като се вземат предвид следните точки.

1. Извадете щепсела или изключете предпазителя.
2. Отстранете покриващия панел по посока на стрелката.



Може да се използват само оригинални LED лампи от производителя на оборудването. Лампата може да се купи от отдел за обслужване на клиенти и от специализирани дистрибутори.

⚠ ПРЕДУПРЕЖДЕНИЕ!
Когато използвате LED лампи на други производители, има риск от прегряване или пожар.

Кошница CFf

Стабилните кошници поддържат съхранението на често използвани замразени продукти и позволяват ергономичен достъп.



Горното ниво на кошницата е тяхното максимално ниво на зареждане.

Кошници CFd

Благодарение на възможността за регулиране на дръжките, кошниците може да се използват за различни приложения:

Кошниците може да се окачат за дръжките на корпуса на фризера.

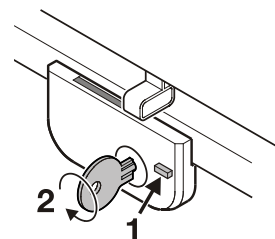


Кошниците могат да се поставят една върху друга, като най-горната се поставя на дръжките, които са сгънати навътре. За да направите това, натиснете дръжките надолу, повдигнете и наклонете навътре.



Ключалка

Ключалката е монтирана само за модел CFd. Подобна ключалка може да се инсталира на модел CFf за модернизиране. Ключалката е оборудвана с предпазен механизъм.



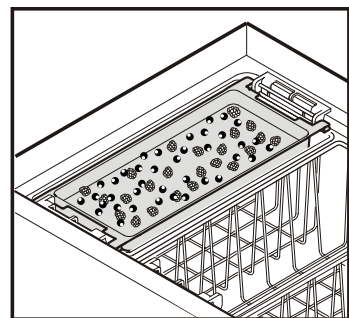
Заклучване на уреда

- 1 Натиснете бутона и го задръжте натиснат.
- 2 Завъртете ключа на 90°.

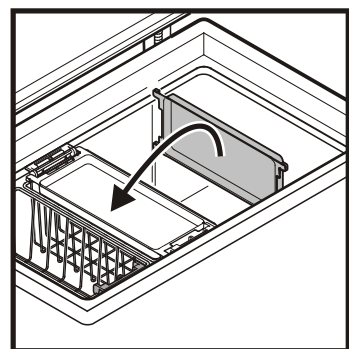
Тавата на фризера

С тавата на фризера можете нежно да замразявате малки храни (горски плодове, билки, нарязани на кубчета зеленчуци).

Разстелете замразените храни върху тавата на фризера (отделните плодчета не се слепват и запазват формата си).



Тавата на фризера може да се окачи на кошницата или да се плъзне във вътрешния контейнер и да се използва като разделение.



Акумулатори за хладилно съхранение

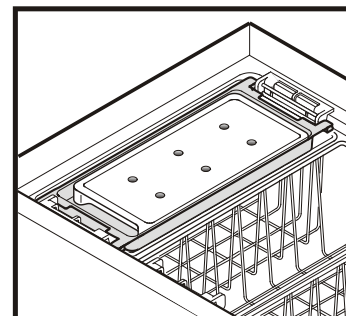
В случай на прекъсване на електричеството акумулаторът за хладилно съхранение забавя покачването на температурата в отделението на фризера.

При първо включване поставете акумулатора в пряк контакт със страничните стени на вътрешния контейнер и пода му, така че да замръзне бързо.

Когато акумулаторът замръзне напълно, поставете го отгоре на вътрешния контейнер.

За да направите това, поставете тавата на фризера с акумулатора в една от горните кошници.

Ако тавата на фризера все още е необходима като разделител, поставете акумулатора в кошницата направо върху замразените продукти.



Акумулатор се предлага само за модела CFd. Може да се закупи допълнителен акумулатор от отдел за обслужване на клиенти или от специализирани дистрибутори.

BG

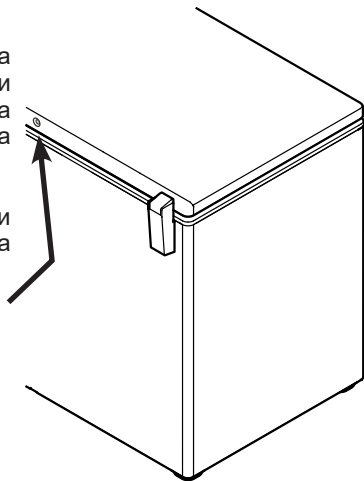
Система StopFrost

Тази система намалява образуването на скреж или лед, така че уредът не трябва да се размразява толкова често.

Образуването на скреж или лед зависи от работната среда и условията.

Важна бележка

За да се гарантира правилното функциониране, отворът на системата StopFrost на гърба на капака не трябва да се затваря.

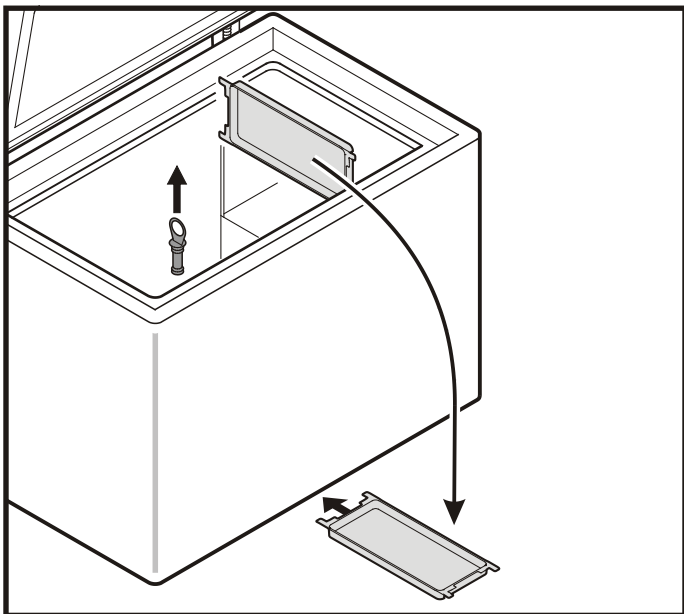


Размразяване

След като уредът е работил известно време, на вътрешните стени се образува слой скреж или лед. Това увеличава консумацията на енергия.

- Включете SuperFrost един ден преди размразяване, за да подпомогнете замразяването на храната.
- Изключете уреда, за да го размразите. Издържайте щепсела от контакта.
- Опаковайте замразената храна, ако е възможно все още в кошницата на фризера, в хартия или плат и съхранявайте на хладно място.
- Отстранете тапата от пробката за размразяване. Отстранете разделителната стена или тавата на фризера и поставете под уреда, така че размразената вода да се източва от отвора в разделителната стена или тавата на фризера.
- Оставете капака отворен по време на размразяване. След размразяване забършете останалата вода и почистете уреда.

Не използвайте механични устройства или други средства за размразяване, различни от препоръчаните от производителя.



Почистване

Неспазването на следните инструкции може да доведе до разваляне на храната.

Преди почистване винаги изключвайте уреда от електрическата мрежа. Извадете щепсела или изключете предпазителя.

Повърхностите в зоните за съхраняване на храни трябва да се почистват редовно. Съхранявайте само храни, които са били опаковани.

Ако вратата е оставена отворена продължително време, температурата в отделенията на уреда може да се покачи драстично.

- Почистете вътрешността, частите на оборудването и външните стени с хладка вода и малко почистващ препарат. Не използвайте химически разтворители или други почистващи препарати, които съдържат пясък или киселина.
- Вентилация на отделението на електромотора.
 - Не отваряйте капака.
 - Почиствайте вентилационните отвори с прахосмукачка или четка.
 - Препоръчва се почистване на интервал от 3 до 6 месеца.

⚠ ВНИМАНИЕ

Риск от повреда на компонентите на уреда и риск от нараняване поради гореща пара.

Не използвайте оборудване за почистване с пара за почистване на уреда.

- Уверете се, че водата за почистване не е достигнала до електрическите компоненти или вентилационната решетка.
- Подсушете всички части добре с кърпа.
- Вентилационните решетки трябва да се почистват редовно. Отлаганията на прах увеличават консумацията на енергия. Уверете се, че кабелите или други компоненти не са изместени, огнати или повредени.
- Не повреждайте и не отстранявайте идентификационната табелка на задната страна на уреда. Това е много важно при ремонтни дейности.

Ако уредът е оставен празен продължително време, той трябва да се изключи, размрази, почисти и подсуши, а вратата да се остави отворена, за да се предотврати образуване на плесен.

Неизправности

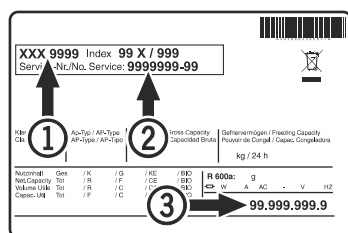
Вашият уред е проектиран и произведен за продължителна, надеждна употреба през целия му живот, без неизправности. Ако въпреки това по време на работа възникне неизправност, проверете дали тя не се дължи на грешка на работещия с уреда. Обърнете внимание, че дори по време на гаранционния период разходите за ремонт в резултат от това ще трябва да се покрият от собственика.

Възможно е да отстраните следните неизправности сами:

- **Уредът не работи:** контролните лампи не светят.
 - Щепселът включен ли е правилно в електрическия контакт?
 - Предпазителят изправен ли е?
- **Силен шум при работа:**
 - Уредът стабилно ли е поставен на пода?
 - Уредът кара ли намиращите се в близост мебели или предмети да вибрират? Обърнете внимание, че шумът, генериран от хладилния контур, не може да се избегне.
- **Температурата не е достатъчно ниска:**
 - Настройката на температурата вярна ли е (вж. „Настройване на температурата“)?
 - Поставяли ли сте твърде голямо количество свежи храни в уреда? Наблюдавайте дисплея на температурата за още 24 часа.
 - Отделно инсталираният термометър показва ли правилната температура?
 - Вентилационната система работи ли както трябва?
 - Уредът инсталиран ли е твърде близо до източник на топлина?

Ако на дисплея се появи F4 или F5, уредът е претърпял неизправност. В такъв случай се свържете с отдела за обслужване на клиенти.

Ако никоя от причините по-горе не се отнася до вас и не можете да отстраните неизправността сами, свържете се с най-близкия отдел за обслужване на клиенти, като посочите вида оборудване ①, сервизния номер ② и номера на уреда ③, както е посочено върху идентификационната табелка.



Позицията на идентификационната табелка е показана в раздела, озаглавен **Описание на уреда**.

Изключване на вашия уред

Ако вашият уред трябва да се изключи за продължително време, изключете го и извадете кабела от контакта или изключете и развийте предпазителя.

Почистете уреда и оставете капака отворен, за да предотвратите неприятни миризми.

Уредът съответства на разпоредбите за безопасност и на Директиви 2014/30/ЕС, 2014/35/ЕС, 2009/125/ЕО и 2011/65/ЕС.



Liebherr-Hausgeräte GmbH
Memminger Straße 77-79
88416 Ochsenhausen
Germany
home.liebherr.com