
WSbl 4601

Armadio per vini
GrandCru

LIEBHERR

Apparecchiatura a
posizionamento libero



WSbl 4601

Armadio per vini
GrandCru



← 60 →



Classe di efficienza energetica	
Consumo in (365 giorni/24h)	84 / 0,230 kWh ¹
N° max. bottiglie di bordeaux 0,75 l	166 ²
Volume totale	322 l ³
Rumorosità (potenza sonora)	38 dB(A)
Classe climatica	SN-T (+10 °C a +43 °C)
Porta	Porta piena nero
Fianchi	Nero
Dimensioni esterne in cm (A / L / P)	148,4 / 59,7 / 76,3 ³
Controllo	
Tipo di comando	Display LCD monocromatico dietro la porta, con controllo Touch Display digitale della temperatura
Allarme in caso di innalzamento della temperatura	ottico e acustico
Allarme porta aperta	ottico e acustico
Sicurezza bambini	si
Dotazioni di serie	
Zone di temperatura	1
Intervallo di temperatura	+5 °C a +20 °C
Circuiti regolabili	1
Raffreddamento ventilato	Raffreddamento ventilato con filtro dell'aria ai carboni attivi FreshAir
Illuminazione	Illuminazione LED dall'alto
Maniglia	Maniglia nera
Interfaccia	Predisposto per SmartDeviceBox - da ordinare separatamente
Materiale griglie di appoggio	Ripiani in legno di faggio regolabili in altezza
Piani d'appoggio	5
Battuta della porta	Incernieratura delle porte reversibile
Serratura	azionamento meccanico integrabile
EAN-Nr.	9005382244258

Accessori

988246001	Filtro ai carboni attivi FreshAir
612526500	SmartDeviceBox
711304101	Ripiano di presentazione in legno
711332802	Ripiano in legno, regolabile ad altezze diverse
930288500	Ripiano in metallo, perforato
711325400	Ripiano in metallo con frontale in legno, regolabile ad altezze diverse
988276600	Clip per etichettatura
988275800	Serratura meccanica, installabile in un secondo momento

La panoramica rappresenta un estratto degli accessori più importanti. Tutti gli altri accessori dell'apparecchio sono disponibili su home.liebherr.com.

¹ Il consumo energetico indicato è raggiunto utilizzando il distanziatore murale fornito con l'apparecchiatura. Il mancato uso del distanziatore murale non compromette il funzionamento dell'apparecchiatura. Il distanziatore murale aumenta la profondità dell'apparecchiatura di 1,5 cm rispetto a quanto indicato.

² Questa capacità è indicata esclusivamente per la conservazione del vino. N° max. bottiglie di NORM-bordeaux 0,75 l. Norm NF H 35-124 (H: 300,5 mm, Ø: 76,1 mm).

³ In conformità al regolamento UE 2019/2016, rappresentiamo il volume totale come numero intero (arrotondato) e il volume dello scomparto del congelatore e per gli alimenti freschi con una cifra dopo la virgola.

Caratteristiche



TempProtect Plus

Doppia protezione. Con TempProtect Plus, le nostre cantine climatizzate per vini misurano costantemente la temperatura con due sensori. In questo modo i vostri vini saranno doppiamente protetti dalle variazioni di temperatura. Verrete infatti avvisati non appena uno dei sensori rileva un'alterazione significativa della temperatura, consentendovi di intervenire prontamente.



HumiditySelect

Non lasciate che i tappi sbriciolino. Con HumiditySelect potete regolare sul display dei modelli GrandCru due stadi di umidità: umidità standard e umidità elevata. Una funzione semplice e, al contempo efficace, se si considera che a un livello ottimale di umidità i tappi restano umidi, sigillando perfettamente le bottiglie.



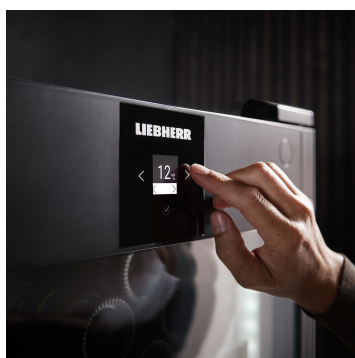
Filtro ai carboni attivi FreshAir

Per garantire che l'invecchiamento del vino avvenga in condizioni di qualità dell'aria ottimali, tutte le cantine climatizzate per vini Liebherr sono provviste di un filtro ai carboni attivi che neutralizza ogni tipo di odore in modo affidabile. In altre parole, il vino conserverà inalterato il suo bouquet. Affinché ciò avvenga, il vostro Liebherr vi ricorderà di cambiare ogni 6 mesi il filtro, un'operazione che potrete sbrigare di persona.



VibrateSafe

Il vino ha bisogno di quiete e tranquillità. Ecco perché le nostre cantine climatizzate per vini garantiscono, con i compressori particolarmente silenziosi sviluppati da Liebherr e gli stabili ripiani in legno di faggio massiccio, una conservazione che non pregiudica la qualità dei vini, ma consente loro di invecchiare in modo tranquillo e indisturbato.



Regolazione precisa della temperatura

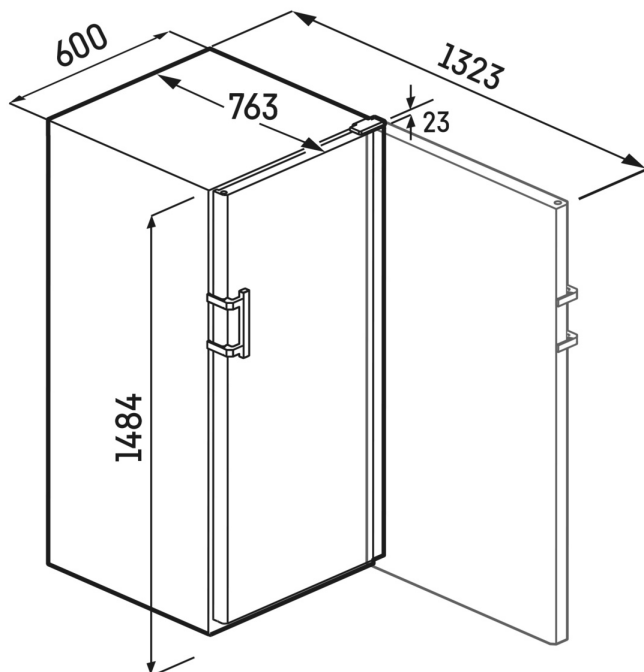
Se non è conservato alla giusta temperatura, il vino può alterarsi e subire cali di qualità. Il preciso controllo elettronico garantisce che nella cantina climatizzata per vini Liebherr la temperatura richiesta resti costante. Può essere impostata con la massima precisione tra +5 °C e +20 °C. La temperatura corrente appare sul display.



Ripiano in legno, regolabile in altezza

Maturo e ricercato. Gli eleganti ripiani in legno di faggio sono progettati per conservare il vino in senso orizzontale, evitando eventuali vibrazioni e la loro forma ergonomica facilita l'introduzione, l'estrazione e la risistemazione delle bottiglie. Un altro vantaggio è che il legno respira e può immagazzinare piccole quantità di acqua, il che ha un effetto positivo sul microclima all'interno e, di conseguenza, sulla conservazione a lungo termine.

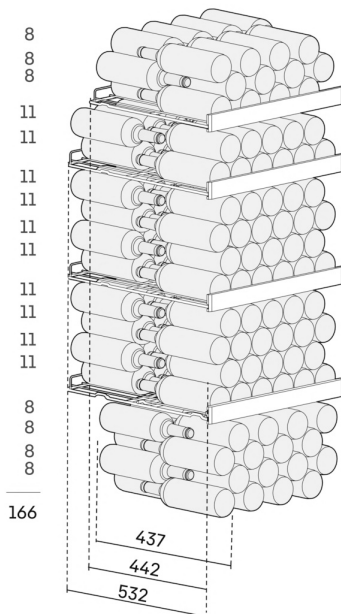
Disegno tecnico



max.



[mm]



I prodotti e i loro dettagli sono presentati a scopo pubblicitario. Sebbene sia stato fatto ogni sforzo per garantire l'accuratezza di tutti i dati e le informazioni contenute in questo volantino, Liebherr si riserva il diritto di apportare modifiche senza preavviso. Quando le dimensioni, le specifiche e le prestazioni effettive dell'apparecchio sono di fondamentale importanza, si consiglia di controllare le istruzioni di installazione che accompagnano l'apparecchio in questione. Liebherr non è responsabile per eventuali danni. (29.11.2024)

