



Upute za uporabu











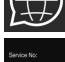





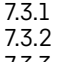













Quality, Design and Innovation



home.liebherr.com/fridge-manuals

LIEBHERR

Sadržaj

1	Ukratko o uređaju.....	3		SabbathMode.....	17
1.1	Sadržaj isporuke.....	3		EnergySaver	18
1.2	Pregled uređaja i opreme.....	3		HydroBreeze*.....	19
1.3	SmartDevice.....	4		IceMaker / MaxIce *.....	19
1.4	Područje upotrebe uređaja.....	4		Dovod vode ledomata IceMaker *.....	20
1.5	Sukladnost.....	4		TubeClean *.....	21
1.6	Posebno zabrinjavajuće tvari prema uredbi REACH.....	4		CleaningMode.....	21
1.7	Baza podataka EPREL.....	4		Svjetlina zaslona.....	22
1.8	Rezervni dijelovi.....	5		Alarm vrata.....	22
2	Opće sigurnosne napomene.....	5		Blokada unosa.....	22
3	Način rada dodirnog zaslona Touch & Swipe.....	6		Jezik.....	23
3.1	Navigacija i objašnjenje simbola.....	6		Informacije o uređaju.....	23
3.2	Izbornici.....	6		Softver.....	23
3.3	Način rada mirovanja.....	7		Podsjetnik.....	23
4	Stavljanje u pogon.....	7		Demonstracijski način rada.....	24
4.1	Uključivanje uređaja (prvo stavljanje u pogon).....	7		Vraćanje na tvorničke postavke.....	24
4.2	Puštanje u rad InfinitySpring*.....	8		Dojave.....	25
4.3	Puštanje u rad IceMaker*.....	8	7.3.1	Pregled upozorenja.....	25
4.4	Puštanje u rad EasyTwist-Ice*.....	8	7.3.2	Završavanje upozorenja.....	25
4.5	Puštanje u rad HydroBreeze*.....	8	7.3.3	Pregled podsjetnika.....	26
5	Skladištenje.....	8	7.3.4	Završavanje dosjetnika.....	26
5.1	Napomene o skladištenju.....	8	8	Oprema.....	27
5.2	Hladnjak.....	8	8.1	Police u vratima.....	27
5.3	BioFresh.....	8	8.2	Police za odlaganje.....	27
5.4	Zamrzivač.....	9	8.3	Djeljiva polica.....	27
5.5	Vremena skladištenja.....	9	8.4	VarioSafe *.....	28
6	Ušteda energije.....	10	8.5	InfinitySpring*.....	30
7	Rukovanje.....	11	8.6	Mjesto za lim za pečenje*.....	30
7.1	Upravljački i prikazni elementi.....	11	8.7	Promjenjiva polica za boce.....	31
7.1.1	Prikaz statusa.....	11	8.8	Ladice.....	31
7.1.2	Simboli prikaza.....	11	8.9	Poklopac ladice Fruit & Vegetable-Safe.....	32
7.2	Funkcije uređaja.....	11	8.10	Regulacija vlažnosti.....	32
7.2.1	Napomene o funkcijama uređaja.....	11	8.11	HydroBreeze*.....	33
	Isključivanje i uključivanje uređaja.....	11	8.12	Staklene ploče.....	33
	Isključivanje i uključivanje temperaturne zone... 11		8.13	EasyTwist-Ice*.....	34
	WLAN.....	12	8.14	IceMaker*.....	35
	Temperatura.....	13	8.15	VarioSpace.....	35
	Jedinica temperature.....	14	8.16	Kutija za maslac*.....	36
	BioFresh B-Value *.....	14	8.17	Polica za jaja*.....	36
	D-Value.....	14	8.18	Držać boca*.....	36
	SuperCool.....	14	8.19	FlexSystem*.....	36
	VarioTemp*.....	15	8.20	Uložak za hlađenje.....	37
	SuperFrost.....	16	8.21	Posuda za kockice leda s poklopcem*.....	37
	Pokretanje ciklusa odmrzavanja*.....	16	8.22	Fleksibilna pregrada ladice za led*.....	38
	PartyMode	17	9	Održavanje.....	38
	HolidayMode*.....	17	9.1	Filtar s aktivnim ugljenom FreshAir.....	38
			9.2	Spremnik za vodu*.....	38
			9.3	Filtar za vodu*.....	39
			9.4	Rastavljanje/montaža sustava za izvlačenje.....	39

9.5	Odležavanje uređaja.....	40
9.6	Čišćenje uređaja.....	40
10	Korisnička podrška.....	43
10.1	Tehnički podaci.....	43
10.2	Zvukovi tijekom rada uređaja.....	44
10.3	Tehničke smetnje.....	44
10.4	Servisna služba.....	45
10.5	Označna pločica.....	46
11	Isključivanje uređaja.....	46
12	Zbrinjavanje.....	46
12.1	Priprema uređaja za zbrinjavanje.....	46
12.2	Ekološko zbrinjavanje uređaja.....	46

Proizvođač stalno radi na daljnjem razvoju svih tipova i modela. Stoga vas molimo da imate razumijevanja za to da zadržavamo pravo na izmjene u obliku, opremi i tehnici.

Simbol	Objašnjenje
	Pročitati upute Kako biste se upoznali sa svim značajkama svojeg novog uređaja, pažljivo pročitajte napomene u ovom priručniku.
	Dodatne informacije na internetu Digitalne upute s dodatnim informacijama na drugim jezicima pronaći ćete na internetu s pomoću QR koda na prednjoj stranici priručnika ili unošenjem servisnog broja na adresi home.liebherr.com/fridge-manuals . Servisni broj pronaći ćete na označnoj pločici: <i>Fig. Primjerni prikaz</i>
	Provjeriti uređaj Provjerite sve dijelove u pogledu eventualnih oštećenja izazvanih transportom. Reklamacije uputite prodavaču ili servisnoj službi.
	Odstupanja Priručnik opisuje više modela, stoga mogu postojati odstupanja. Odjeljci koji se odnose samo na određene uređaje označeni su zvjezdicom (*).
	Upute za djelovanje i rezultati djelovanja Upute za djelovanje označene su s ▶. Rezultati djelovanja označeni su s ▷.
	Videosnimke Videosnimke o uređajima dostupne su na YouTube kanalu tvrtke Liebherr-Hausgeräte.

Licence otvorenog koda:

Uređaj sadrži softverske komponente koje rabe licence otvorenog koda. Informacije o korištenim licencama otvorenog koda možete naći ovdje: home.liebherr.com/open-source-licences

Ovaj priručnik za uporabu vrijedi za:

CBN ..	57..i / 76..i / 77..i
SBN ..	52..i

Uputa

Ako vaš uređaj u nazivu sadrži N, radi se o uređaju NoFrost.

1 Ukratko o uređaju

1.1 Sadržaj isporuke

Provjerite na svim dijelovima postoje li štete od transporta. U slučaju reklamacija obratite se distributeru ili servisnoj službi. (pogledajte 10.4 Servisna služba)

Isporuka obuhvaća sljedeće dijelove:

- Samostojeći uređaj
- Oprema (ovisno o modelu)
- Materijal za montažu (ovisno o modelu)
- »Quick Start Guide«
- »Installation Guide«
- Brošura za servis

1.2 Pregled uređaja i opreme

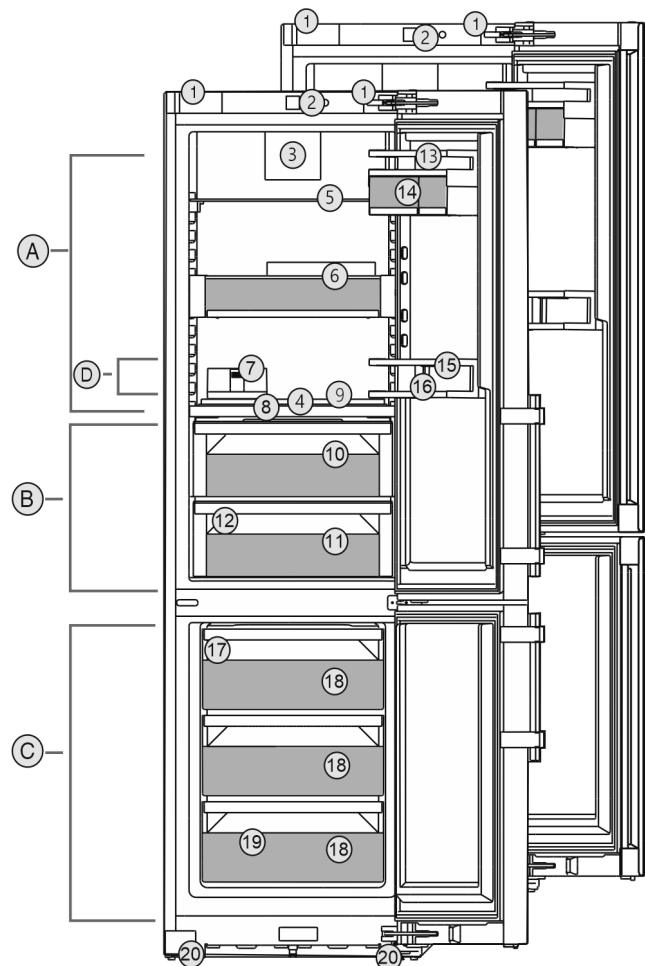


Fig. 1 Primjerni prikaz

Temperaturno područje

- | | |
|--------------|--------------------------|
| (A) Hladnjak | (C) Zamrzivač |
| (B) BioFresh | (D) Najhladnije područje |

Oprema

- | | |
|---|------------------------|
| (1) Transportni rukohvati | (11) Meat & Dairy-Safe |
| (2) Upravljački elementi | (12) Ispusni otvor |
| (3) Ventilator s filtrom s aktivnim ugljenom FreshAir | (13) Police u vratima |
| (4) HydroBreeze* | (14) VarioBox |
| (5) Djeljiva polica | (15) Polica za boce* |

Ukratko o uređaju

- (6) VarioSafe*
- (7) Kutija za maslac*
- (8) Poklopac pretinca Fruit & Vegetable-Safe
- (9) Promjenjiva polica za boce
- (10) Fruit & Vegetable-Safe
- (16) Držač za boce*
- (17) IceMaker*
- (18) Ladica za zamrzavanje
- (19) Označna pločica
- (20) Prednje noge za namještanje, stražnji transportni kotači, gornje ručke za nošenje (otraga) i donje (sprijeda)

Uputa

► Pretinci, ladice ili košare raspoređeni su u stanju isporuke za optimalno korištenje energije. Međutim, promjene rasporeda unutar zadanih mogućnosti umetanja npr. pretinaca u hladnjaku, ne utječu na potrošnju energije.

1.3 SmartDevice

SmartDevice je mrežno rješenje za vaš kombinirani hladnjak i zamrzivač.

Ako vaš uređaj podržava SmartDevice ili je pripremljen za njega, svoj uređaj možete brzo i jednostavno integrirati u svoj WLAN. Aplikacijom SmartDevice možete upravljati svojim uređajem s mobilnog uređaja. U aplikaciji SmartDevice dostupne su vam dodatne funkcije i mogućnosti namještanja.

Uređaj koji podržava SmartDevice: Uređaj je opremljen funkcijom SmartDevice. Kako biste mogli povezati svoj uređaj s WLAN-om, morate preuzeti aplikaciju SmartDevice.



Dodatne informacije o SmartDevice: smartdevice.liebherr.com

Preuzimanje aplikacije SmartDevice:



Nakon instalacije i konfiguriranja aplikacije SmartDevice, svoj uređaj možete uz pomoć aplikacije SmartDevice i funkcije uređaja WLAN (pogledajte WLAN) spojiti u svoj WLAN.

Uputa

Funkcija SmartDevice nije dostupna u sljedećim zemljama: Rusija, Bjelorusija, Kazahstan.

1.4 Područje upotrebe uređaja

Namjenska uporaba

Uređaj je prikladan isključivo za hlađenje živežnih namirnica u kućnom ili sličnom području. U to se ubraja i npr. korištenje

- u osobnim kuhinjama, pansionima za doručak,
- za goste u seoskim kućama, hotelima, motelima i drugim smještajima,
- za catering i slične usluge na veliko.

Uređaj nije namijenjen za uporabu kao ugradni uređaj.

Svi su ostali načini uporabe nedopušteni.

Predvidljiva pogrešna uporaba

Sljedeće su uporabe izričito zabranjene:

- skladištenje i hlađenje lijekova, krvne plazme, laboratorijskih preparata ili sličnih tvari i proizvoda koji podliježu Direktivi o medicinskim proizvodima 2007/47/EZ
- uporaba u potencijalno eksplozivnim područjima

Zlouporaba uređaja može oštetiti ili pokvariti uskladištene proizvode.

Klimatski razredi

Uređaj je prema klimatskom razredu konstruiran za rad pri ograničenim temperaturama okoline. Klimatski razred primjeren za vaš uređaj otisnut je na tipskoj pločici.

Uputa

► Kako bi se zajamčio ispravan rad, pridržavajte se navedenih okolnih temperatura.

Klimatski razred	za temperature okoline od
SN	10 °C do 32 °C
N	16 °C do 32 °C
ST	16 °C do 38 °C
T	16 °C do 43 °C
SN-ST	10 °C do 38 °C
SN-T	10 °C do 43 °C

1.5 Sukladnost

Provjerena je nepropusnost kružnog toka rashladnog sredstva. Uređaj odgovara relevantnim sigurnosnim odredbama i odgovarajućim direktivama.

Za tržište EU-a: Uređaj odgovara direktivi 2014/53/EU.

Za tržište GB: Uređaj odgovara propisima Radio Equipment Regulations 2017 SI 2017 No. 1206.

Kompletan tekst EU izjave o sukladnosti dostupan je na sljedećoj internetskoj adresi: www.liebherr.com

Pretinac BioFresh ispunjava zahtjeve pretinca za hladno čuvanje prema normi DIN EN 62552:2020.

1.6 Posebno zabrinjavajuće tvari prema uredbi REACH

Na sljedećoj poveznici možete provjeriti sadrži li vaš uređaj posebno zabrinjavajuće tvari u skladu s uredbom REACH: home.liebherr.com/de/deu/de/liebherr-erleben/nachhaltigkeit/umwelt/scip/scip.html

1.7 Baza podataka EPREL

Od 1. ožujka 2021. informacije o označavanju energetske učinkovitosti i zahtjevima za ekološki dizajn mogu se pronaći

u Europskoj bazi podataka o proizvodima (EPREL). Baza podataka o proizvodima nalazi se na sljedećoj poveznici: <https://eprel.ec.europa.eu/>. Od vas će se tražiti da unesete oznaku modela. Oznaku modela pronaći ćete na označnoj pločici.

1.8 Rezervni dijelovi

Raspoloživost rezervnih dijelova za funkcionalne i skladištene dijelove opreme je 15 godina.

2 Opće sigurnosne napomene

Pažljivo sačuvajte ove upute za uporabu kako biste ih u svakom trenutku mogli konzultirati.

Kada uređaj prosljeđujete dalje, novom vlasniku predajte i ove upute za uporabu.

Prije uporabe pažljivo pročitajte ove upute za uporabu da biste uređaj mogli propisno i sigurno upotrebljavati. Uvijek se pridržavajte sadržanih uputa, sigurnosnih napomena i upozorenja. Oni su važni da biste uređaj mogli sigurno i besprijekorno instalirati, a zatim ga upotrebljavati.

Opasnost za korisnika:

- Uređaj mogu upotrebljavati djeca i osobe ograničenih psihičkih, osjetilnih ili mentalnih sposobnosti ili s nedovoljnim iskustvom i znanjem samo ako su pod nadzorom ili su upućeni u sigurno korištenje uređaja te razumiju opasnosti koje iz toga mogu proizaći.
Djeca se ne smiju igrati uređajem. Djeca ne smiju čistiti i održavati uređaj ako nisu pod nadzorom. Djeca u dobi 3-8 godina smiju puniti i prazniti uređaj. Djeca mlađa od 3 godine ne smiju rabiti uređaj ako nisu pod stalnim nadzorom.
- Utičnica mora biti lako pristupačna kako bi se u izvanrednoj situaciji uređaj mogao brzo iskopčati. Ona mora biti izvan područja poledine uređaja.
- Kada uređaj iskapčate iz struje, uvijek uhvatite za utikač. Nemojte vući za kabel.
- U slučaju pogreške izvucite mrežni utikač ili isključite osigurač.
- Ne oštećujte mrežni priključni vod. Ne upotrebljavajte uređaj s neispravnim mrežnim priključnim vodom.
- Popravke i zahvate na uređaju smije obavljati samo servisna služba ili drugo kvalificirano stručno osoblje.
- Montirajte, priključite i zbrinite uređaj samo prema uputama.
- Proizvođač nije odgovoran za oštećenja koja nastanu zbog grešaka na dovodu vode.*

Opasnost od požara:

- Postojeće rashladno sredstvo (podatci na označnoj pločici) ekološki je prihvatljivo, ali i zapaljivo. Rashladno sredstvo koje curi može se zapaliti.
 - Nemojte oštetiti cijevne vodove kružnog toka rashladnog sredstva.
 - U unutrašnjosti uređaja ne rukujte izvorima zapaljenja.
 - U unutrašnjosti uređaja nemojte upotrebljavati električne uređaje (npr. uređaje za čišćenja na paru, grijače, uređaje za pripremu sladoleda itd.).
 - Kada curi rashladno sredstvo: Uklonite otvorenu vatru ili izvor zapaljenja u blizini mjesta istjecanja. Dobro prozračite prostoriju. Obavijestite servisnu službu.
- U uređaju ne skladištite eksplozivne materijale ili doze pod pritiskom sa zapaljivim pogonskim sredstvima kao što je propan, butan, pentan itd. Takve doze pod pritiskom prepoznat ćete po simbolu s plamenom otisnutim na podacima o sadržaju doze. Električni sklopovi mogu zapaliti plinove koji izlaze.
- Svijeće koje gore, svjetiljke i ostale predmete s otvorenim plamenom držite podalje od uređaja, kako ne bi zapalili uređaj.
- Alkoholna pića ili druga sredstva koja sadržavaju alkohol čuvajte samo dobro zatvorene. Električne komponente mogu zapaliti iscurjeli alkohol.

Opasnost od pada i prevrtanja:

- Postolje, pretince s ladicama, vrata itd. ne koristite kao gazište ili potpore. To posebno vrijedi za djecu.

Opasnost od trovanja živežnim namirnicama:

- Nemojte jesti namirnice koje su dugo stajale u uređaju.

Opasnost od smrzavanja, osjećaja gluhoće i bolova:

- Izbjegavajte trajni kontakt kože s hladnim površinama ili ohlađenom/smrznutom hranom ili poduzmite zaštitne mjere, npr. upotrijebite rukavice.

Opasnost od ozljeda i oštećenja:

- Vruća para može izazvati ozljede. Za odmrzavanje ne upotrebljavajte električne grijače uređaje ili uređaje za parno čišćenje, otvoreni plamen ili sprejeve za odmrzavanje.
- Led ne uklanjajte oštrim predmetima.

Način rada dodirnog zaslona Touch & Swipe

Opasnost od prignječenja:

- Prilikom otvaranja i zatvaranja vrata ne posežite u šarke. Moguće je prignječenje prstiju.

Simboli na uređaju:



Simbol se može nalaziti na kompresoru. Odnosi se na ulje u kompresoru i upućuje na sljedeću opasnost: Kod gutanja i prodiranja u dušne putove može biti smrtonosan. Ova napomena važna je samo za recikliranje. U normalnom pogonu ne postoji opasnost.



Simbol se nalazi na kompresoru i ukazuje na opasnost od zapaljivih tvari. Nemojte uklanjati naljepnicu.



Ova ili slična naljepnica može se nalaziti na stražnjoj strani uređaja. Ona upućuje na to da se u vratima i/ili u kućištu nalaze vakuumske izolacijske ploče (VIP) ili perlitne ploče. Ova napomena važna je samo radi recikliranja. Ne skidajte naljepnicu.

Obratite pozornost na upozorenja i druge specifične upute u drugim poglavljima:

	OPASNOST	označava neposredno opasnu situaciju koja može uzrokovati smrt ili teške tjelesne ozljede, ako se ne izbjegne.
	UPOZORENJE	označava opasnu situaciju koja može uzrokovati smrt ili teške tjelesne ozljede, ako se ne izbjegne.
	OPREZ	označava opasnu situaciju koja može uzrokovati lakše ili srednje teške tjelesne ozljede, ako se ne izbjegne.
	POZOR	označava opasnu situaciju koja može uzrokovati materijalne štete, ako se ne izbjegne.
	Uputa	označava korisne napomene i savjete.

3 Način rada dodirnog zaslona Touch & Swipe

Uređajem možete rukovati putem Touch & Swipe zaslona. Putem Touch & Swipe zaslona (u daljnjem tekstu: zaslon) dodirom ili prelaženjem prstom odabirete funkcije uređaja. Ako 10 sekundi ne izvršite nikakvu aktivnost na zaslonu, prikaz se prebacuje ili na nadređeni izbornik ili izravno na prikaz statusa.

3.1 Navigacija i objašnjenje simbola


Na slikama se za navigaciju sa zaslonom upotrebljavaju različiti simboli. Ti simboli opisani su u sljedećoj tablici.

Simbol	Opis
	Kratka pritisak na zaslon: Aktiviranje/deaktiviranje funkcije. Potvrđivanje odabira. Otvaranje podizbornika.
	Dodir zaslona s navedenim vremenom (npr. 3 sekunde): Aktiviranje/deaktiviranje funkcije ili vrijednosti.
	Prelaženje prstom nadesno ili nalijevo: Kretanje po izborniku.
	Kratka pritisak na simbol Natrag: Vraćanje na prethodnu razinu izbornika.
	Dodir na simbol Natrag 3 sekunde: Vraćanje na prikaz statusa.
	Strelica sa satom: Traje više od 10 sekundi prije nego se na zaslonu pojavi sljedeći prikaz.
	Strelica s navedenim vremenom: Traje navedeno vrijeme dok se na zaslonu pojavi sljedeći prikaz.
	Simbol „Otvoranje izbornika s postavkama”: Kretanje do izbornika s postavkama i otvaranje izbornika s postavkama. Ako je potrebno: Kretanje po izborniku s postavkama do željene funkcije. (pogledajte 3.2.1 Otvoranje Izbornika s postavkama)
	Simbol otvaranje „Proširenog izbornika”: Kretanje do Proširenog izbornika i otvaranje Proširenog izbornika. Ako je potrebno: Kretanje u Proširenom izborniku do željene funkcije. (pogledajte 3.2.2 Otvoranje proširenog izbornika)
Nema aktivnosti tijekom 10 sekundi	Ako 10 sekundi ne izvršite nikakvu aktivnost na zaslonu, prikaz se prebacuje ili na nadređeni izbornik ili izravno na prikaz statusa.
Otvoranje ponovno zatvaranje vrata.	Ako otvorite vrata i odmah ih ponovo zatvorite, prikaz se prebacuje izravno na prikaz statusa.

Napomena: Slike zaslona prikazane su s engleskim pojmovima.

3.2 Izbornici

Funkcije uređaja podijeljene su po različitim izbornicima:

Izbornik	Opis
Glavni izbornik	Kada uključite uređaj, automatski se nalazite u glavnom izborniku. Otamo se krećete do najvažnijih funkcija uređaja, do Izbornika s postavkama i do Proširenog izbornika.
 Izbornik s postavkama	Izbornik s postavkama sadrži dodatne funkcije uređaja za namještanje vašeg uređaja.
Prošireni izbornik	Prošireni izbornik sadrži posebne funkcije uređaja za namještanje vašeg uređaja. Pristup Proširenom izborniku zaštićen je brojčanim kodom 151 .

3.2.1 Otvaranje Izbornika s postavkama

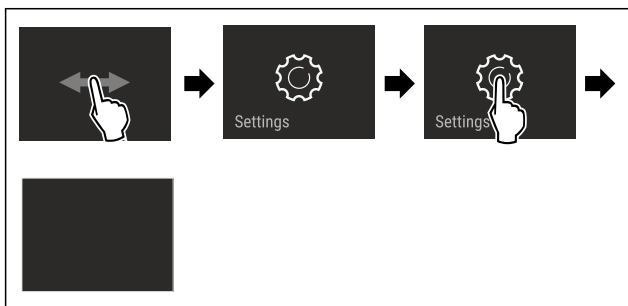


Fig. 2 Primjer izgleda

- ▶ Izvršite korake rukovanja kao što je prikazano na slici.
- ▷ Izbornik s postavkama je otvoren.
- ▶ Ako je potrebno: Krećite se do željene funkcije.

3.2.2 Otvaranje proširenog izbornika



Fig. 3

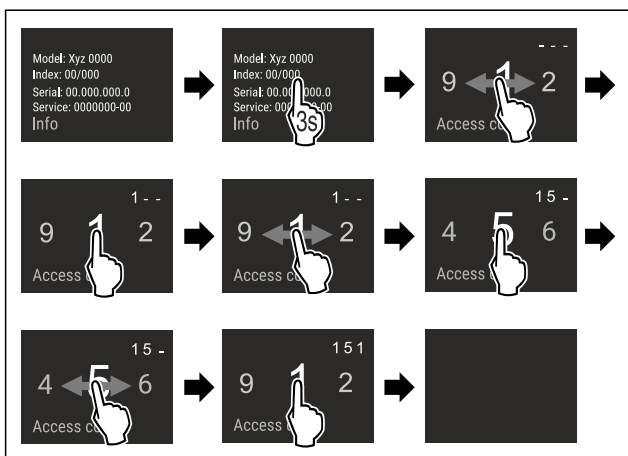


Fig. 4 Primjer izgleda, pristup brojčanim kodom **151**

- ▶ Izvršite korake rukovanja kao što je prikazano na slici.
- ▷ Prošireni izbornik je otvoren.
- ▶ Ako je potrebno: Krećite se do željene funkcije.

3.3 Način rada mirovanja

Ako zaslone ne dodirnete 1 minutu, zaslone se prebacuje u način rada mirovanja. U načinu rada mirovanja svjetlina zaslona je prigušena.

3.3.1 Izlazak iz načina rada mirovanja

- ▶ Kratak dodir zaslona prstom.
- ▷ Način rada mirovanja je završen.

4 Stavljanje u pogon

4.1 Uključivanje uređaja (prvo stavljanje u pogon)

Osigurajte da su ispunjeni sljedeći preduvjeti:

- Uređaj je postavljen i priključen u skladu s uputama za montažu.
- Sve ljepljive trake, ljepljive i zaštitne folije te transportna osiguranja u uređaju i na njemu su skinute.
- Sve reklamne brošure iz ladica su izvađene.
- Način rada dodirnog zaslona Touch & Swipe je poznat. (pogledajte 3 Način rada dodirnog zaslona Touch & Swipe)

Uključite uređaj s pomoću zaslona Touch & Swipe:

- ▶ Kada je zaslone u načinu rada mirovanja: Kratko dodirnite zaslone.
- ▶ Izvršite korake rukovanja kao što je prikazano na slici.

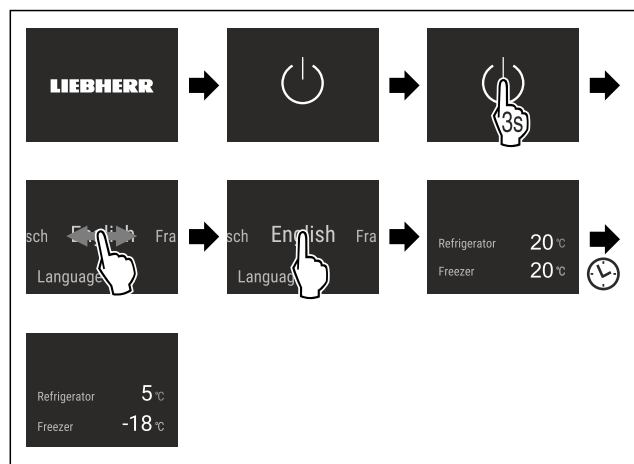


Fig. 5 Primjer izgleda

- ▷ Pojavljuje se prikaz statusa.
- ▷ Uređaj hladi na tvornički namještenu temperaturu.
- ▷ Uređaj je u demonstracijskom načinu rada (pojavljuje se prikaz statusa s DEMO): Ako se uređaj pokrene u demonstracijskom načinu rada, demonstracijski način rada možete deaktivirati unutar sljedećih 5 minuta. (pogledajte Demonstracijski način rada)

Dodatne informacije:

- Pustite u rad InfinitySpring. (pogledajte 4.2 Puštanje u rad InfinitySpring*) *
- Pustite u rad IceMaker. (pogledajte 4.3 Puštanje u rad IceMaker*) *
- Pustite u rad EasyTwist-Ice. (pogledajte 4.4 Puštanje u rad EasyTwist-Ice*) *
- Pustite u rad HydroBreeze. (pogledajte 4.5 Puštanje u rad HydroBreeze*) *
- Pustite u rad SmartDevice. (pogledajte 1.3 SmartDevice) i (pogledajte WLAN)

Skladištenje

Uputa

Proizvođač preporučuje:

- ▶ Uložite namirnice: Pričekajte oko 6 sati dok se ne postigne namještena temperatura.
- ▶ Uložite **namirnice za zamrzavanje** pri -18 °C ili nižoj temperaturi.
- ▶ Obratite pozornost na napomene o skladištenju. (pogledajte 5.1 Napomene o skladištenju)

Uputa

Pribor možete kupiti u trgovini kućanskih aparata Liebherr-Hausgeräte na stranici home.liebherr.com/shop/de/deu/zubehor.html.

4.2 Puštanje u rad InfinitySpring*

Ako vaš uređaj ima InfinitySpring, prije **prve uporabe morate** odzračiti sustav za vodu za InfinitySpring te očistiti InfinitySpring.

Osigurajte da su ispunjeni sljedeći preduvjeti:

- Uspostavljen je priključak vode. Vidi Installation Guide ili upute za montažu.
- Spremnik za vodu je umetnut. Vidi Installation Guide ili upute za montažu.
- Filtar za vodu je umetnut. Vidi Installation Guide ili upute za montažu.*
- Uređaj je u cijelosti priključen.

4.2.1 Odzračivanje sustava za vodu

- ▶ Otvorite vrata uređaja.
- ▶ Čašu pritisnite prema donjem dijelu dozatora InfinitySpring.
- ▷ Gornji dio se pomiče prema van te zrak istječe van ili voda istječe u čašu.
- ▶ Nastavite s postupkom sve dok u čašu ne počne teći ravnomjeran mlaz.
- ▷ Sustav za vodu je odzračen.

4.2.2 Čišćenje InfinitySpring-a

(pogledajte 9.6.5 Čišćenje InfinitySpring-a*)

4.3 Puštanje u rad IceMaker*

Ako vaš uređaj ima IceMaker, prije **prve uporabe morate** očistiti IceMaker.

Osigurajte da su ispunjeni sljedeći preduvjeti:

- Uspostavljen je priključak vode. Vidi Installation Guide ili upute za montažu.*
- Uređaj je u cijelosti priključen.
- ▶ Očistite IceMaker. (pogledajte 9.6.7 Čišćenje sustava EasyTwist-Ice*) *

4.4 Puštanje u rad EasyTwist-Ice*

Ako vaš uređaj ima EasyTwist-Ice, prije **prve uporabe morate** očistiti EasyTwist-Ice.

Osigurajte da su ispunjeni sljedeći preduvjeti:

- Uređaj je u cijelosti priključen.
- ▶ Očistite EasyTwist-Ice. (pogledajte 9.6.7 Čišćenje sustava EasyTwist-Ice*)
- ▶ Napunite spremnik za vodu. (pogledajte Punjenje spremnika za vodu)

4.5 Puštanje u rad HydroBreeze*

Ako vaš uređaj ima HydroBreeze, prije **prve uporabe morate** očistiti HydroBreeze.

Osigurajte da su ispunjeni sljedeći preduvjeti:

- Uređaj je u cijelosti priključen.
- ▶ Očistite HydroBreeze. (pogledajte 9.6.6 Čišćenje HydroBreeze-a*)
- ▶ Napunite spremnik za vodu. (pogledajte 8.11.1 Punjenje spremnika za vodu)
- ▶ Aktivirajte HydroBreeze. (pogledajte HydroBreeze*)

5 Skladištenje

5.1 Napomene o skladištenju



UPOZORENJE

Opasnost od požara

- ▶ Ne upotrebljavajte električne uređaje u području za namirnice ako ih ne preporučuje proizvođač.

Uputa

Kada ventilacija nije dovoljna, potrošnja energije se povećava, a rashladna snaga smanjuje.

- ▶ Proreze za zrak držite uvijek slobodnim.

Obratite pozornost na sljedeće zahtjeve za skladištenje:

- Proreze za zrak na ventilatoru držite uvijek slobodnim.*
- U zamrzivaču: Dobro zapakirajte namirnice.
- Namirnice koje lako upijaju ili otpuštaju miris ili okus zapakirajte u zatvorene posude ili pokrijte.
- Sirovo meso ili ribu zapakirajte u čiste, zatvorene posude. To će spriječiti da meso ili riba dodiruju druge namirnice ili kapaju na njih.
- Tekućine čuvajte u zatvorenim spremnicima.
- Namirnice pohranite s razmakom kako bi zrak mogao dobro cirkulirati.
- Namirnice čuvajte u skladu s podacima na pakiranju.
- Uvijek obratite pozornost na minimalan rok trajanja koji je naveden na pakiranju.

Uputa

Nepridržavanje ovih specifikacija može izazvati kvarenje namirnica.

5.2 Hladnjak

Zbog cirkulacije zraka u uređaju namještat će se razne temperaturne zone. Različite temperaturne zone pronaći ćete u pregledu uređaja i opreme. (pogledajte 1.2 Pregled uređaja i opreme)

5.2.1 Spremanje namirnica

- ▶ Gornje područje i vrata: Čuvajte maslac, sir, konzerve i tube.
- ▶ Najhladnija temperaturna zona: Čuvajte namirnice koje se lako kvare kao što su gotova jela.

5.3 BioFresh

BioFresh produljuje vrijeme skladištenja nekih svježih namirnica u usporedbi s običnim hlađenjem.

Uputa

Ako temperature padnu na manje od 0 °C, namirnice se mogu zamrznuti.

- ▶ Povrće osjetljivo na hladnoću kao što su krastavac, patliđan, tikvice i tropsko voće osjetljivo na hladnoću čuvajte u hladnjaku.

5.3.1 Fruit & Vegetable-Safe

Ovdje se namješta temperatura čuvanja blizu 0 °C. Čvrsti poklopac osigurava trajnu vlažnost. Ta klima čuvanja prikladna je za skladištenje nezapakiranih namirnica s visokim udjelom vlage (npr. salata, povrće, voće).

Vlažnost zraka u pretincu ovisi o sadržaju vlage u ohlađenim namirnicama i o učestalosti otvaranja. Vlažnost zraka možete regulirati. (pogledajte 8.10 Regulacija vlažnosti)

Spremanje namirnica*

- ▶ Spremite nezapakirano voće i povrće. Ako je vlažnost zraka prevelika:
- ▶ Regulirajte vlažnost zraka. (pogledajte 8.10 Regulacija vlažnosti)

5.3.2 Meat & Dairy-Safe

Ovdje se namješta temperatura čuvanja blizu 0 °C. Ova klima čuvanja prikladna je za čuvanje osjetljivih namirnica (npr. mliječni proizvodi, riba, meso, kobasice).

Spremanje namirnica*

- ▶ Spremite suhe ili zapakirane namirnice.

5.4 Zamrzivač

Ovdje se na -18 °C stvara suha, ledena klima. Ledena klima čuvanja prikladna je za čuvanje duboko zamrznute hrane i hrane koja se zamrzava tijekom više mjeseci, za pripremu kockica leda ili za zamrzavanje svježih hrane.

5.4.1 Zamrzavanje namirnica

Količina za zamrzavanje

Unutar 24 sata možete zamrznuti onoliko kilograma svježih namirnica koliko je navedeno na označnoj pločici (pogledajte 10.5 Označna pločica) pod „Kapacitet zamrzavanja ... kg/24h”.

Kako bi se namirnice brzo u cijelosti zamrznule, po pakiranju se pridržavajte sljedećih količina:

- voće, povrće do 1 kg
- meso do 2,5 kg

Zamrzavanje namirnica s funkcijom SuperFrost

Ovisno o količini za zamrzavanje prije zamrzavanja možete aktivirati funkciju SuperFrost za postizanje nižih temperatura zamrzavanja. (pogledajte SuperFrost)

- ▶ Aktivirajte SuperFrost kada je količina zamrznute hrane veća od približno 2 kg.

Trenutak kada aktivirate SuperFrost ovisi o količini za zamrzavanje:

Količina za zamrzavanje	Trenutak za aktiviranje SuperFrost
mala količina za zamrzavanje	Aktivirajte SuperFrost otprilike 6 sati prije zamrzavanja. Čim uređaj automatski deaktivira SuperFrost, spremite namirnice.
maksimalna količina za zamrzavanje	Aktivirajte SuperFrost otprilike 24 sati prije zamrzavanja. Čim uređaj automatski deaktivira SuperFrost, spremite namirnice.

Spremanje namirnica



OPREZ

Opasnost od ozljeđivanja krhotinama stakla!
Boce i limenke s pićima mogu puknuti tijekom zamrzavanja. To se naročito odnosi na gazirane napitke.

- ▶ Boce i limenke s pićima zamrzavajte samo kada upotrijebite funkciju BottleTimer u aplikaciji SmartDevice.

Količina za zamrzavanje	Spremanje namirnica
mala količina za zamrzavanje	Zapakirane namirnice stavite u najgornju ladicu. Ako je moguće, stavite namirnice straga u ladicu blizu stražnje stijenke.
maksimalna količina za zamrzavanje	Zapakirane namirnice raspodijelite po svim ladicama, no u najdonju ladicu stavite samo već duboko zamrznute namirnice. Ako je moguće, stavite namirnice straga u ladicu blizu stražnje stijenke.

5.4.2 Odleđivanje živežnih namirnica



UPOZORENJE

Opasnost od trovanja živežnim namirnicama!

- ▶ Odmrznute živežne namirnice nemojte ponovo zamrzavati.
- ▶ Pripremite odležane živežne namirnice što je brže moguće.

Namirnice možete odleđivati na razne načine:

- u hladnjaku
- u mikrovalnoj pećnici
- u pećnici/štednjaku na vrući zrak
- na sobnoj temperaturu
- ▶ Uzmite samo onoliko namirnica koliko vam je potrebno.

5.5 Vremena skladištenja

Navedena vremena skladištenja su orijentacijska.

Kod namirnica s podatkom o vijeku trajanja, vrijedi uvijek datum naveden na ambalaži.

5.5.1 Hladnjak

Vrijedi minimalan rok trajanja koji je naveden na ambalaži.

5.5.2 BioFresh

Orijentacijske vrijednosti trajanja čuvanja namirnica u pretincu Meat & Dairy-Safe*		
Maslac	pri 1 °C	do 90 dana
Tvrđi sir	pri 1 °C	do 110 dana
Mlijeko	pri 1 °C	do 12 dana
Kobasice, naresci	pri 1 °C	do 8 dana
Perad	pri 1 °C	do 6 dana
Svinjetina	pri 1 °C	do 6 dana
Govedina	pri 1 °C	do 6 dana
Divljač	pri 1 °C	do 6 dana

Ušteda energije

Uputa

- Imajte u vidu da se namirnice bogate bjelančevinama brže kvare. Odnosno, školjkaši i morski plodovi brže se kvare od ribe, riba brže od mesa.

Orijentacijske vrijednosti trajanja čuvanja namirnica u pretincu Fruit & Vegetable-Safe*		
Povrće, salata		
Artičoke	pri 1 °C	do 14 dana
Celer	pri 1 °C	do 28 dana
Karfiol	pri 1 °C	do 21 dana
Brokula	pri 1 °C	do 13 dana
Cikorija	pri 1 °C	do 27 dana
Matovilac	pri 1 °C	do 19 dana
Grašak	pri 1 °C	do 14 dana
Zeleni kelj	pri 1 °C	do 14 dana
Mrkva	pri 1 °C	do 80 dana
Češnjak	pri 1 °C	do 160 dana
Korabica	pri 1 °C	do 14 dana
Salata glavatica	pri 1 °C	do 13 dana
Začinsko bilje	pri 1 °C	do 13 dana
Vlasac	pri 1 °C	do 29 dana
Gljive	pri 1 °C	do 7 dana
Rotkvice	pri 1 °C	do 10 dana
Prokulica	pri 1 °C	do 20 dana
Šparoge	pri 1 °C	do 18 dana
Špinat	pri 1 °C	do 13 dana
Kelj	pri 1 °C	do 20 dana
Voće		
Marelíce	pri 1 °C	do 13 dana
Jabuke	pri 1 °C	do 80 dana
Kruške	pri 1 °C	do 55 dana
Kupine	pri 1 °C	do 3 dana
Datulje	pri 1 °C	do 180 dana
Jagode	pri 1 °C	do 7 dana
Smokve	pri 1 °C	do 7 dana
Borovnice	pri 1 °C	do 9 dana
Maline	pri 1 °C	do 3 dana
Ribiz	pri 1 °C	do 7 dana
Slatke trešnje	pri 1 °C	do 14 dana
Kivi	pri 1 °C	do 80 dana
Breskve	pri 1 °C	do 13 dana
Šljive	pri 1 °C	do 20 dana
Brusnice	pri 1 °C	do 60 dana
Rabarbara	pri 1 °C	do 13 dana
Ogrozd	pri 1 °C	do 13 dana
Grožđe	pri 1 °C	do 29 dana

5.5.3 Zamrzivač

Orijentacijske vrijednosti za trajanje skladištenja različitih namirnica		
Sladoled	pri -18 °C	2 do 6 mjeseci
Kobasice, pršut	pri -18 °C	2 do 3 mjeseca
Kruh, pekarski proizvodi	pri -18 °C	2 do 6 mjeseci
Divljač, svinjetina	pri -18 °C	6 do 9 mjeseci
Riba, plava	pri -18 °C	2 do 6 mjeseci
Riba, bijela	pri -18 °C	6 do 8 mjeseci
Sir	pri -18 °C	2 do 6 mjeseci
Perad, govedina	pri -18 °C	6 do 12 mjeseci
Povrće, voće	pri -18 °C	6 do 12 mjeseci

6 Ušteda energije

- Uvijek pazite na dobro prozračivanje i odzračivanje. Ne prekrivajte otvore odn. mreže za prozračivanje.
 - Otvor ventilatora za zrak uvijek držite slobodnim.
 - Nemojte postavljati uređaj u područje izravnog sunčevog zračenja ni pokraj grijanja ili sličnog.
 - Kada uređaj postavljate neposredno pored pećnice, potrošnja energije može se neznatno povećati. To ovisi o trajanju i intenzitetu uporabe pećnice.
 - Potrošnja energije ovisi o uvjetima postavljanja npr. okolnoj temperaturi (pogledajte 1.4 Područje upotrebe uređaja) . Pri višoj okolnoj temperaturi potrošnja energije može se povećati.
 - Uređaj otvarajte što je moguće kraće.
 - Što je temperatura niže podešena, to je veća potrošnja energije.
 - Sortirano umetanje namirnica: home.liebherr.com/food.
 - Sve namirnice čuvajte dobro zapakirane i pokrivene. Time se sprječava stvaranje inja.
 - Izvadite namirnice samo toliko dugo koliko je potrebno kako se ne bi previše zagrijale.
 - Stavljanje toplih jela: Pustite da se prvo ohlade na sobnu temperaturu.
 - Odmrznite duboko smrznutu hranu u prostoru za hlađenje.
 - U slučaju duljeg vremena odmora ispraznite i isključite dio za zamrzavanje.*
 - U slučaju duljeg godišnjeg odmora odaberite način rada HolidayMode (pogledajte HolidayMode*).*
- Naslage prašine povećavaju potrošnju energije:
- Jednom godišnje obrišite prašinu s rashladnog uređaja s izmjenjivačem topline - metalne rešetke na stražnjoj strani uređaja.



7 Rukovanje

7.1 Upravljački i prikazni elementi

7.1.1 Prikaz statusa

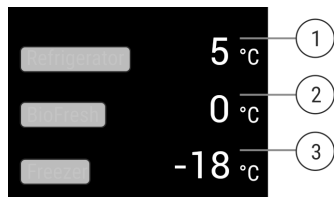


Fig. 6 Prikaz statusa prikazuje stvarnu temperaturu.

- (1) Indikator temperature hladnjaka
 (2) Indikator temperature BioFresh
 (3) Indikator temperature zamrzivača

Prikaz stanja prikazuje stvarnu temperaturu i početni je prikaz. Iz tog prikaza navigirate do funkcija i postavki.

7.1.2 Simboli prikaza

Simboli prikaza informiraju o aktualnom stanju uređaja.

Simbol	Stanje uređaja
	Standby Uređaj ili temperaturna zona su isključeni.
	Broj koji treperi Uređaj radi. Temperatura treperi sve dok se ne postigne namještena vrijednost.
	Simbol treperi Uređaj radi. Postavka se namješta.

7.2 Funkcije uređaja

7.2.1 Napomene o funkcijama uređaja

Funkcije uređaja tvornički su tako namješteni da je vaš uređaj u potpunosti funkcionalan.

Prije promjene, aktiviranja ili deaktiviranja funkcija uređaja pobrinite se za to da su ispunjene sljedeće pretpostavke:

- Pročitali ste i razumjeli opis način rada zaslona. (pogledajte 3 Način rada dodirnog zaslona Touch & Swipe)
- Upoznali ste s upravljačkim i pokaznim elementima svojeg uređaja.



Isključivanje i uključivanje uređaja

Ovom funkcijom isključujete i uključujete cijeli uređaj.

Isključivanje uređaja

Kada isključite uređaj, ostaju pohranjene prethodno namještene postavke.

Osigurajte da su ispunjeni sljedeći preduvjeti:

- Izvršene su upute za djelovanje (pogledajte 11 Isključivanje uređaja).

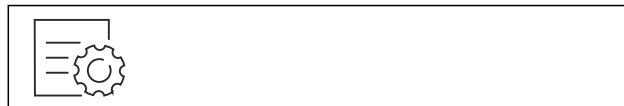


Fig. 7

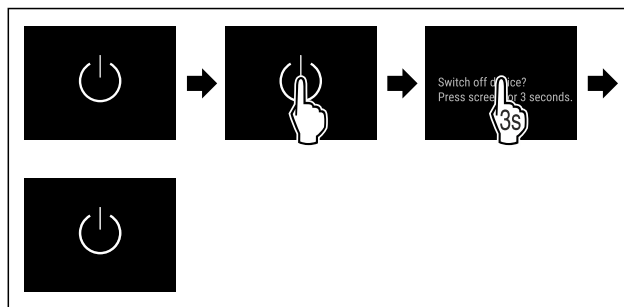


Fig. 8

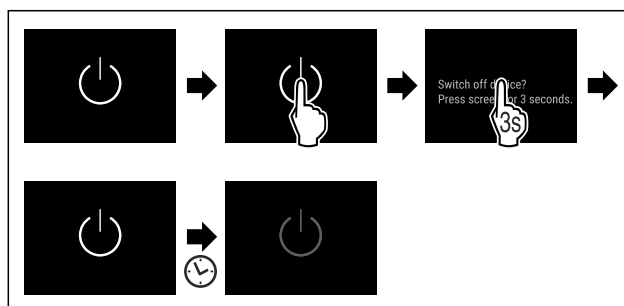


Fig. 8

- ▶ Izvršite korake rukovanja kao što je prikazano na slici.
- ▷ Uređaj je isključen.
- ▷ Simbol čekanja pojavljuje se na zaslonu.
- ▷ Zaslom se zacrnjuje.

Uključivanje uređaja

- ▶ Kada je zaslon u načinu rada mirovanja:
- ▶ Kratko dodirnite zaslon.

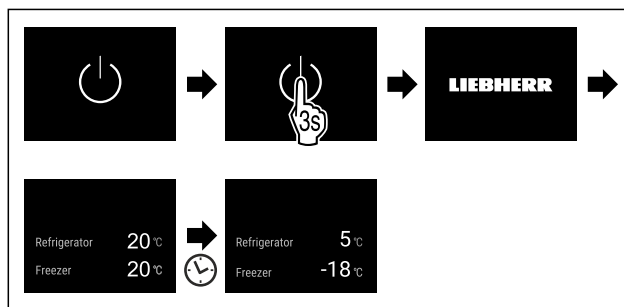


Fig. 9 Primjer izgleda

- ▶ Izvršite korake rukovanja kao što je prikazano na slici.
- ▶ Kada se uređaj pokrene u demonstracijskom načinu rada:
- ▶ Deaktivirajte demonstracijski način rada. (pogledajte Deaktiviranje demonstracijskog načina rada)
- ▷ Uređaj je uključen.
- ▷ Prethodno namještene postavke ponovo se uspostavljaju.
- ▷ Uređaj hladi do namještene ciljane temperature.



Isključivanje i uključivanje temperaturne zone

Pojedinačne temperaturne zone uređaja možete isključiti odvojeno jednu od druge.

Rukovanje

Isključivanje hladnjaka

Osigurajte da su ispunjeni sljedeći preduvjeti:

- Hladnjak je ispražnjen.
- Spremnik za vodu InfinitySpring je ispražnjen.*

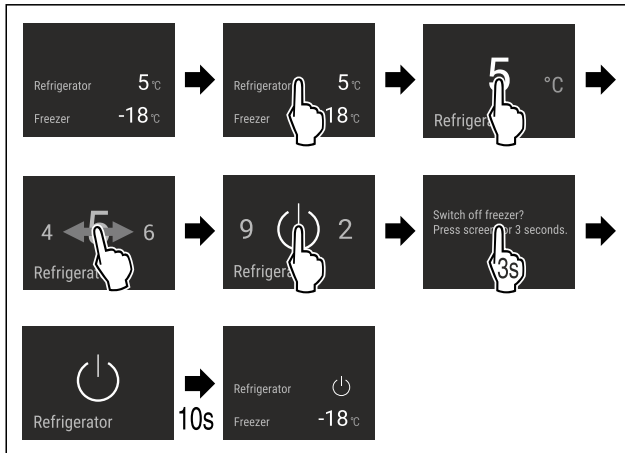


Fig. 10 Primjer izgleda

- ▶ Izvršite korake rukovanja kao što je prikazano na slici.
- ▷ Hladnjak je isključen.

Isključivanje zamrzivača*

Osigurajte da su ispunjeni sljedeći preduvjeti:

- Zamrzivač je ispražnjen.
- IceMaker je deaktiviran.*
- Spremnik za vodu EasyTwist-Ice je ispražnjen.*

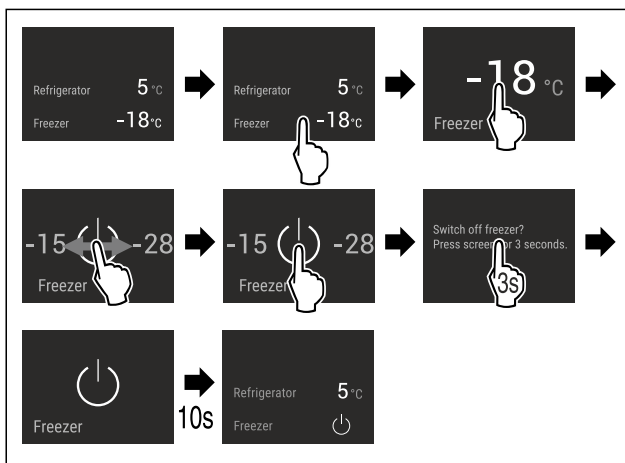


Fig. 11 Primjer izgleda*

- ▶ Izvršite korake rukovanja kao što je prikazano na slici.
- ▷ Zamrzivač je isključen.

Uključivanje hladnjaka

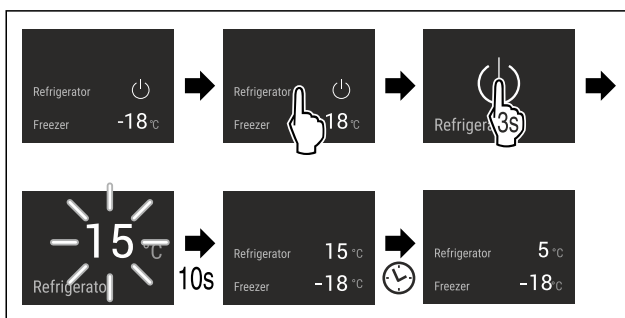


Fig. 12 Primjer izgleda

- ▶ Izvršite korake rukovanja kao što je prikazano na slici.
- ▷ Hladnjak je uključen.
- ▷ Uređaj hladi na posljednje namještenu temperaturu.

Uključivanje zamrzivača*

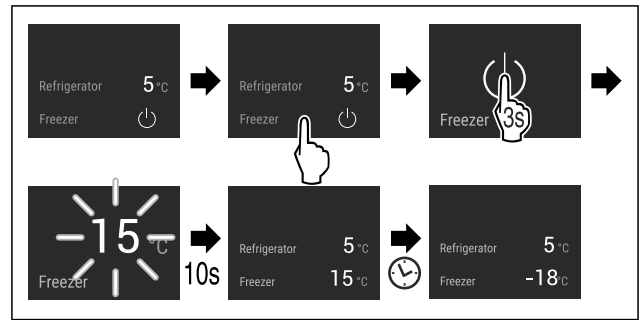


Fig. 13 Primjer izgleda*

- ▶ Izvršite korake rukovanja kao što je prikazano na slici.
- ▷ Zamrzivač je uključen.
- ▷ Uređaj hladi na posljednje namještenu temperaturu.

WLAN

S ovom funkcijom spajate svoj uređaj s WLAN-om. Zatim njime možete upravljati putem aplikacije SmartDevice na mobilnom uređaju. S tom funkcijom možete ponovo prekinuti ili resetirati WLAN vezu.

Dodatne informacije o SmartDevice: (pogledajte 1.3 Smart-Device)

Uputa

Funkcija SmartDevice nije dostupna u sljedećim zemljama: Rusija, Bjelorusija, Kazahstan.

Uspostava WLAN veze prvi put

Osigurajte da su ispunjeni sljedeći uvjeti:

- Aplikacija SmartDevice je instalirana (vidi apps.home.liebherr.com).
- Registracija u aplikaciji SmartDevice je završena.



Fig. 14

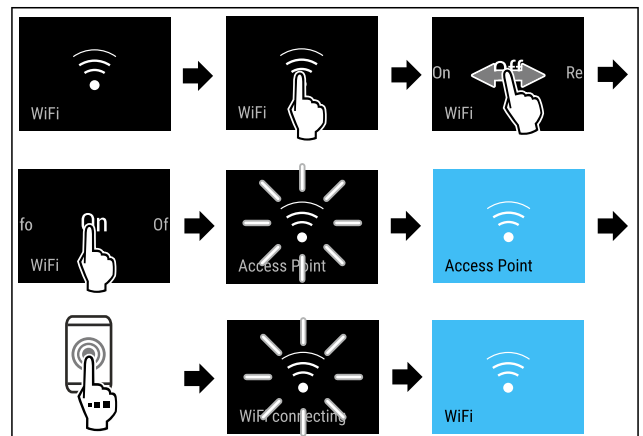


Fig. 15

- ▶ Izvršite korake rukovanja kao što je prikazano na slici.
- ▷ Veza je uspostavljena.

Prekidanje WLAN veze



Fig. 16

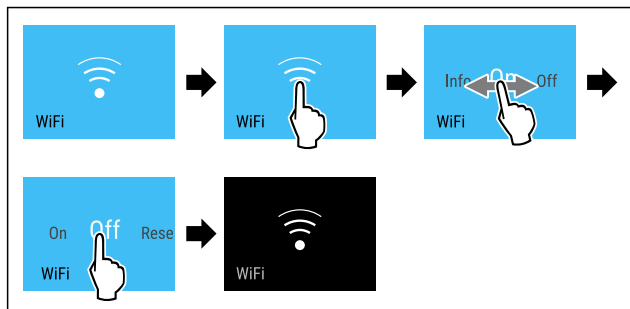


Fig. 17

- ▶ Izvršite korake rukovanja kao što je prikazano na slici.
- ▷ Veza je prekinuta.

Resetiranje WLAN veze

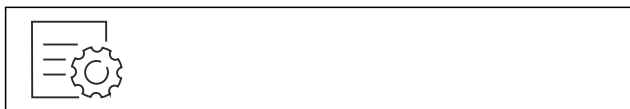


Fig. 18

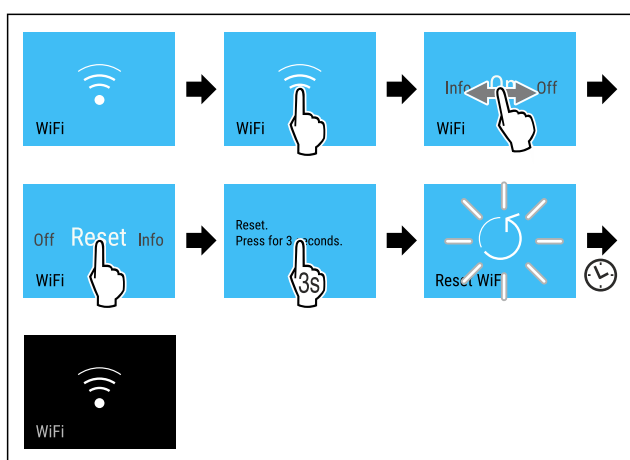


Fig. 19

- ▶ Izvršite korake rukovanja kao što je prikazano na slici.
- ▷ WLAN veza i druge WLAN postavke resetiraju se na tvorničke postavke.

Prikaz informacija o WLAN vezi



Fig. 20

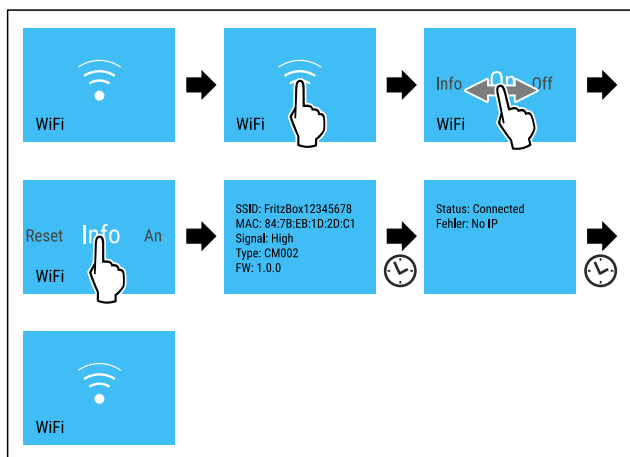


Fig. 21

- ▶ Izvršite korake rukovanja kao što je prikazano na slici.

5 °C Temperatura

S pomoću ove funkcije namještate temperaturu.

Temperatura ovisi o sljedećim čimbenicima:

- Učestalosti otvaranja vrata
- Trajanju otvaranja vrata
- Temperaturi prostorije na mjestu postavljanja
- Vrsti, temperaturi i količini namirnica

Temperaturna zona	Tvornički namještena temperatura	Preporučena vrijednost
5 °C Hladnjak	5 °C	4 °C
-18 °C Zamrzivač	-18 °C	-18 °C
0 °C BioFresh	0 °C	B-Value (pogledajte BioFresh B-Value *)

Namještanje temperature u hladnjaku

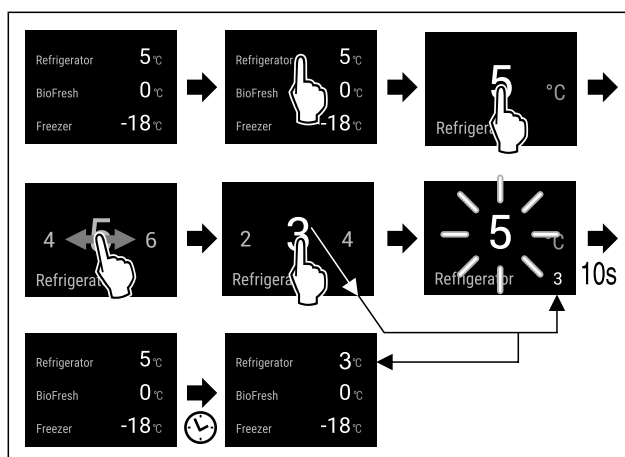


Fig. 22 Primjer izgleda

- ▶ Izvršite korake rukovanja kao što je prikazano na slici.
- ▷ Temperatura je namještena.

Namještanje temperature u zamrzivaču

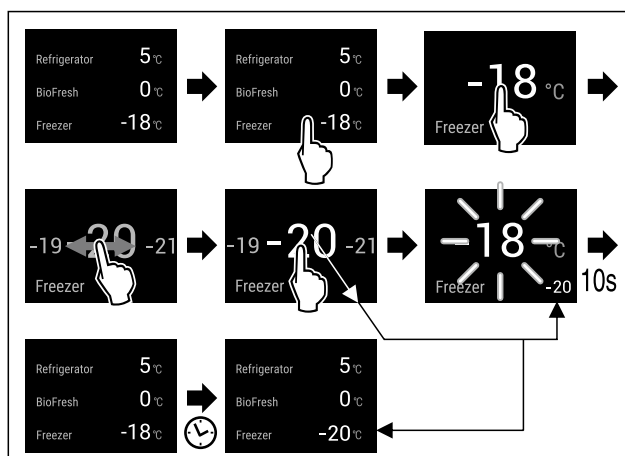


Fig. 23

- ▶ Izvršite korake rukovanja kao što je prikazano na slici.
- ▷ Temperatura je namještena.

Rukovanje

Namještanje temperature u pretincu BioFresh

Temperaturu namještate s pomoću **BioFresh B-Value**. (pogledajte BioFresh B-Value *)



Jedinica temperature

Pomoću ove funkcije namještate temperaturu. Kao jedinicu temperature možete odabrati Celzijeve stupnjeve ili stupnjeve Fahrenheita.

Namještanje jedinice temperature



Fig. 24

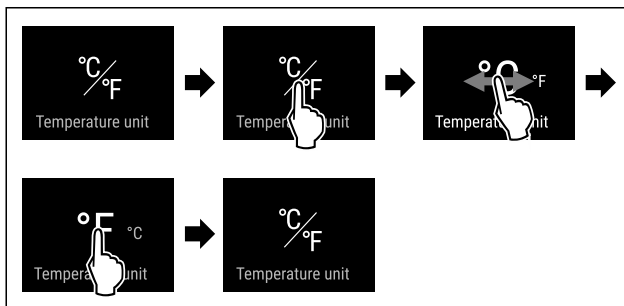


Fig. 25 Primjer izgleda: Prebacivanje s Celzijevih stupnjeva na stupnjeve Fahrenheita.

- ▶ Izvršite korake rukovanja kao što je prikazano na slici.
- ▷ Jedinica temperature je namještena.

B5

BioFresh B-Value *

Pomoću ove funkcije namještate vrijednost BioFresh B-Value. Pomoću vrijednosti BioFresh B-Value možete funkciju BioFresh neznatno promijeniti na topliju ili hladniju temperaturu ako je to potrebno zbog više ili niže okolne temperature. Vrijednost BioFresh B-Value tvornički je namještena na vrijednost B5. Kada mijenjate vrijednost B-Value obratite pozornost na sljedeću tablicu:

Vrijednost	Opis
B1	najniža temperatura
B1-B4	Temperatura može pasti ispod 0 °C tako da se namirnice mogu lako zamrznuti.
B5	unaprijed namještena temperatura
B9	najviša temperatura

Namještanje BioFresh B-Value

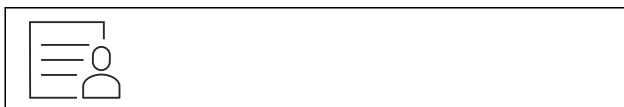


Fig. 26

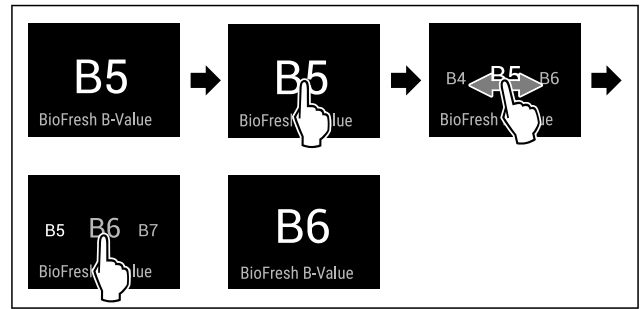


Fig. 27 Primjer izgleda: Prebacivanje s B5 na B6.

- ▶ Izvršite korake rukovanja kao što je prikazano na slici.
- ▷ BioFresh B-Value je namješten.
- ▷ Prikaz statusa prikazuje ciljnu temperaturu.

D1 D-Value

Vrijednost D-Value za vaš uređaj unaprijed je namještena i ne smije se mijenjati.

* SuperCool

Ovom funkcijom aktivirate ili deaktivirate način rada SuperCool. Kada aktivirate SuperCool, uređaj povećava snagu hlađenja. Time postićete niže temperature hlađenja. Funkciju SuperCool možete aktivirati kada u što bržem roku želite ohladiti veće količine namirnica.

Kada je funkcija aktivirana, uređaj radi s većom snagom. Time radni šumovi uređaja mogu privremeno biti glasniji, a potrošnja energije se povećava.

Aktiviranje funkcije SuperCool

Trenutak za aktiviranje funkcije:

- Kada svježe namirnice želite čuvati u hladnjaku: Aktivirajte funkciju pri stavljanju namirnica.



Fig. 28

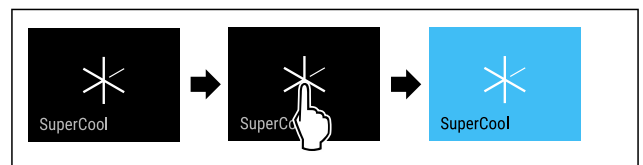


Fig. 29

- ▶ Izvršite korake rukovanja kao što je prikazano na slici.
- ili-
- ▶ Aktivirajte aplikacijom SmartDevice.
- ▷ Funkcija SuperCool je aktivirana.
- ▷ Prikaz temperature mijenja boju u plavu.

Deaktiviranje funkcije SuperCool

Funkcija SuperCool će se nakon 18 sati automatski deaktivirati. Međutim, funkciju SuperCool isto tako možete uvijek ručno deaktivirati:



Fig. 30

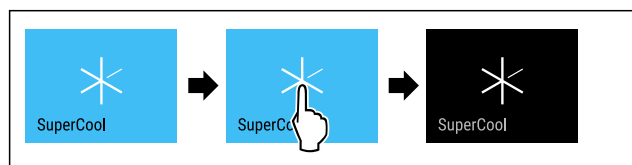


Fig. 31

- ▶ Izvršite korake rukovanja kao što je prikazano na slici.
- ili-
- ▶ Deaktivirajte aplikacijom SmartDevice.
- ▷ Funkcija SuperCool je deaktivirana.
- ▷ Uređaj nastavlja raditi u normalnom načinu rada.
- ▷ Uređaj hladi prethodno namještenom temperaturom.



Pomoću ove funkcije zamrzivač možete upotrebljavati kao dodatnu rashladnu zonu. Temperaturu možete namjestiti od -2 °C do 14 °C. Kad aktivirate ovu funkciju, može doći do glasnijih zvukova uređaja. No uređaj je u potpunosti funkcionalan.

Tvrтка Liebherr preporučuje sljedeće za čuvanje hrane u zamrzivaču s aktiviranom funkcijom VarioTemp:

Raspon temperature	Namirnica
4 °C do 9 °C	već pripremljena jela, sir, konzerve
0 °C	zapakirano voće i povrće
-2 °C	svježa riba i morski plodovi
10 °C do 14 °C	namirnice koje su osjetljive na hladnoću kao što su slatki krumpir, bundeva ili tropsko voće, namirnice ili napitci koji za konzumaciju ne trebaju biti previše hladni

Aktivacija funkcije VarioTemp

Osigurajte da su ispunjeni sljedeći preduvjeti:*

- IceMaker je očišćen. (pogledajte 9.6.7 Čišćenje sustava EasyTwist-Ice*) *
- EasyTwist-Ice je očišćen. (pogledajte 9.6.7 Čišćenje sustava EasyTwist-Ice*) *

UPOZORENJE

- Opasnost od trovanja živežnim namirnicama!
- ▶ Odmrznute živežne namirnice nemojte ponovo zamrzavati.
 - ▶ Pripremite odležane živežne namirnice što je brže moguće.



Fig. 32

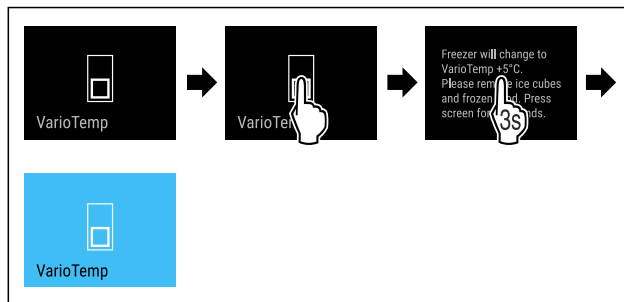


Fig. 33

- ▶ Izvršite korake rukovanja kao što je prikazano na slici.
- ▷ VarioTemp je aktiviran.
- ▷ Funkcija VarioTemp namješta se na prethodno namještenu vrijednost.
- ▷ Na prikazu statusa se unaprijed namještena temperatura prikazuje tek kada se postigne.

Promjena funkcije VarioTemp

Osigurajte da su ispunjeni sljedeći preduvjeti:

- VarioTemp je aktiviran. (pogledajte Aktivacija funkcije VarioTemp)

UPOZORENJE

- Opasnost od trovanja živežnim namirnicama!
- ▶ Odmrznute živežne namirnice nemojte ponovo zamrzavati.
 - ▶ Pripremite odležane živežne namirnice što je brže moguće.

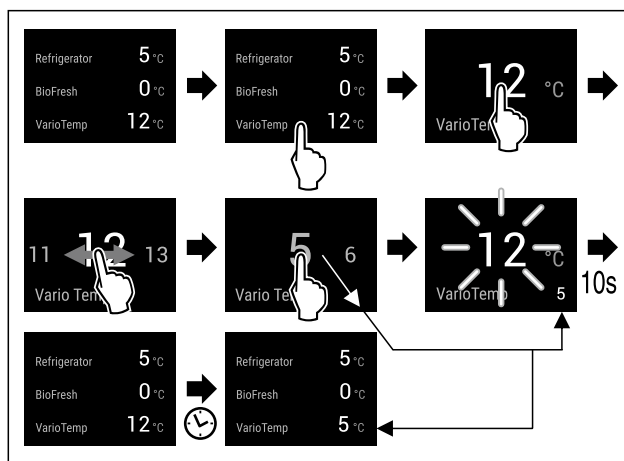


Fig. 34 Primjer izgleda: Promijenite VarioTemp s 12 °C na 5 °C za kombinirani hladnjak sa zamrzivačem s BioFresh.

- ▶ Izvršite korake rukovanja kao što je prikazano na slici.
- ▷ Funkcija VarioTemp je promijenjena.
- ▷ Na prikazu statusa se nova ciljna temperatura prikazuje tek kada se postigne.

Deaktivacija funkcije VarioTemp



Fig. 35

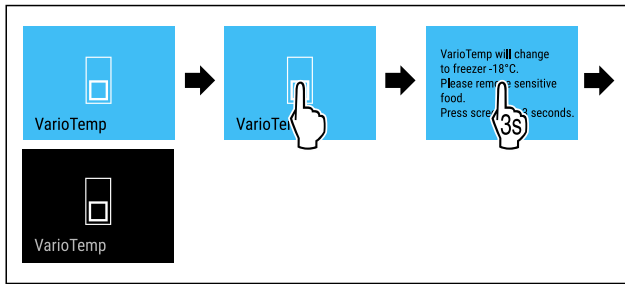


Fig. 36

- ▶ Izvršite korake rukovanja kao što je prikazano na slici.
- ▷ VarioTemp je deaktiviran.
- ▷ Zamrzivač se hladni na unaprijed namještenu temperaturu.



SuperFrost

Ovom funkcijom aktivirate ili deaktivirate način rada SuperFrost. Kada aktivirate SuperFrost, uređaj povećava snagu zamrzavanja. Time postizete niže temperature zamrzavanja.

Primjena:

- Brzo zamrzavanje svježih namirnica do srži. Time se osigurava zadržavanje hranjive vrijednosti, izgleda i okusa namirnica.
- Povećavanje rezervne hladnoće pohranjenih zamrznutih artikala prije odleđivanja uređaja.

Kada je funkcija aktivirana, uređaj radi s većom snagom. Time radni šumovi uređaja mogu privremeno biti glasniji, a potrošnja energije se povećava.

Aktiviranje funkcije SuperFrost

Osigurajte da su ispunjeni sljedeći preduvjeti:

- Količina za zamrzavanje i trenutak aktiviranja funkcije SuperFrost uzeti su u obzir. (pogledajte Zamrzavanje namirnica s funkcijom SuperFrost)
- Funkcija VarioTemp je deaktivirana. (pogledajte VarioTemp*) *



Fig. 37



Fig. 38

- ▶ Izvršite korake rukovanja kao što je prikazano na slici.
- ili-
- ▶ Aktivirajte aplikacijom SmartDevice.
- ▷ Funkcija SuperFrost je aktivirana.
- ▷ Prikaz temperature mijenja boju u plavu.

Deaktiviranje funkcije SuperFrost

Funkcija SuperFrost automatski se deaktivira ovisno o količini umetnutih namirnica nakon 56 do 72 sati. Međutim, funkciju SuperFrost isto tako možete uvijek ručno deaktivirati:



Fig. 39

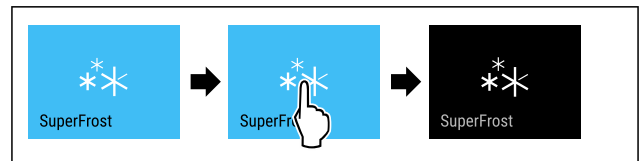


Fig. 40

- ▶ Izvršite korake rukovanja kao što je prikazano na slici.
- ili-
- ▶ Deaktivirajte aplikacijom SmartDevice.
- ▷ Funkcija SuperFrost je deaktivirana.
- ▷ Uređaj nastavlja raditi u normalnom načinu rada.
- ▷ Uređaj hladi prethodno namještenom temperaturom.



Pokretanje ciklusa odmrzavanja*

Ovom funkcijom ručno pokrećete automatski ciklus odmrzavanja ako se ciklus odmrzavanja u slučaju pogreške ne pokrene automatski.

Pokretanje ciklusa odmrzavanja



Fig. 41

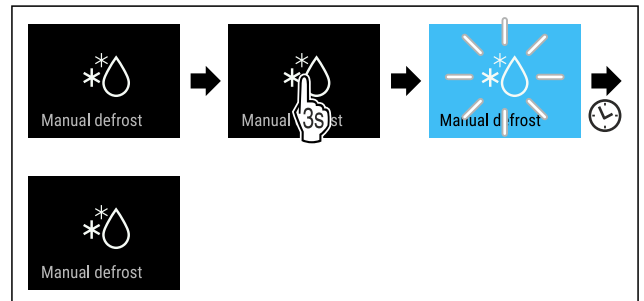


Fig. 42

- ▶ Izvršite korake rukovanja kao što je prikazano na slici.
- ▷ Ciklus odmrzavanja je pokrenut: Simbol treperi dok se ciklus odmrzavanja automatski ne završi.
- ▷ Kada je ciklus odmrzavanja završen: Uređaj nastavlja raditi u normalnom načinu rada.

Prekidanje ciklusa odmrzavanja

Ciklus odmrzavanja se automatski završava. Međutim, ciklus odmrzavanja možete uvijek prekinuti tijekom postupka odmrzavanja:

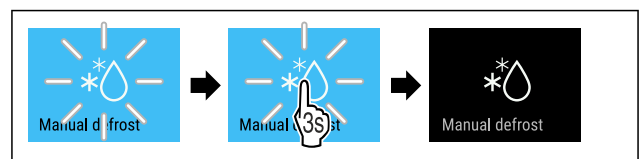


Fig. 43

- ▶ Izvršite korake rukovanja kao što je prikazano na slici.
- ▷ Ciklus odmrzavanja je prekinut.
- ▷ Uređaj nastavlja raditi u normalnom načinu rada.



PartyMode

Ovom funkcijom aktivirate ili deaktivirate način rada PartyMode. Način rada PartyMode aktivira različite funkcije koje su korisne za slavlje.

Način rada PartyMode aktivira sljedeće funkcije:

- SuperCool (pogledajte SuperCool)
- SuperFrost (pogledajte SuperFrost)
- IceMaker s MaxIce (pogledajte IceMaker / MaxIce *) *

Sve navedene funkcije možete individualno i fleksibilno namjestiti. Kada deaktivirate način rada PartyMode sve se promjene odbacuju.

Kada je funkcija aktivirana, uređaj radi s većom snagom. Time radni šumovi uređaja mogu privremeno biti glasniji, a potrošnja energije se povećava.

Aktiviranje funkcije PartyMode

Osigurajte da su ispunjeni sljedeći preduvjeti:*

- IceMaker je pušten u rad. (pogledajte 4.3 Puštanje u rad IceMaker*) *



Fig. 44

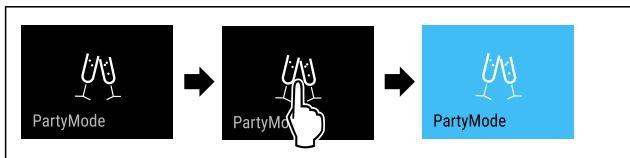


Fig. 45

- ▶ Izvršite korake rukovanja kao što je prikazano na slici.
- ▷ Način rada PartyMode i pripadajuće funkcije su aktivirane.
- ▷ Prikaz temperature mijenja boju u plavu.
- ▷ Trenutačna temperatura treperi dok se ne postigne ciljna temperatura.

Deaktiviranje funkcije PartyMode

Način rada PartyMode automatski se deaktivira nakon 24 sati. Međutim, način rada PartyMode isto tako možete uvijek ručno deaktivirati:

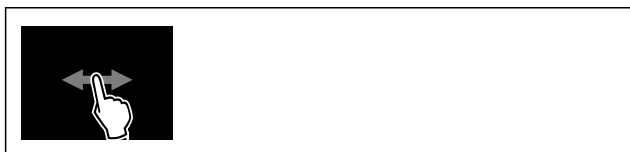


Fig. 46

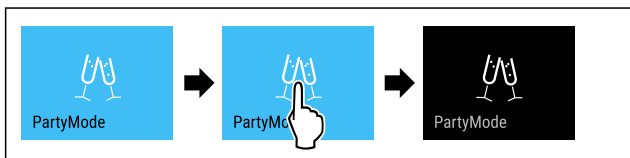


Fig. 47

- ▶ Izvršite korake rukovanja kao što je prikazano na slici.
- ▷ PartyMode je deaktiviran.
- ▷ Uređaj hladi prethodno namještenom temperaturom: Trenutačna temperatura treperi dok se ne postigne ciljna temperatura.



HolidayMode*

Ovom funkcijom aktivirate ili deaktivirate način rada HolidayMode. Kada aktivirate HolidayMode, hladnjak se namješta na 15 °C. Time ćete uštedjeti energiju tijekom dulje odsutnosti i spriječiti neugodne mirise i stvaranje plijesni.

Stanje uređaja s aktivnim načinom rada HolidayMode
Hladnjak hladi na 15 °C.
BioFresh hladi na 15 °C.
U zamrzivaču ostaje zadržana namještena temperatura.
Funkcija PartyMode je deaktivirana.
Funkcija SuperCool je deaktivirana.
Funkcija PowerCool je deaktivirana.

Aktiviranje funkcije HolidayMode

- ▶ Potpuno ispraznite hladnjak.
- ▶ Potpuno ispraznite BioFresh.



Fig. 48



Fig. 49

- ▶ Izvršite korake rukovanja kao što je prikazano na slici.
- ▷ Funkcija HolidayMode je aktivirana.
- ▷ Prikaz temperature postaje plav i prikazuje simbol HolidayMode.

Deaktiviranje funkcije HolidayMode



Fig. 50



Fig. 51

- ▶ Izvršite korake rukovanja kao što je prikazano na slici.
- ▷ Funkcija HolidayMode je deaktivirana.
- ▷ Uređaj hladi prethodno namještenom temperaturom.



SabbathMode

Ovom funkcijom aktivirate ili deaktivirate način rada SabbathMode. Kada aktivirate ovu funkciju, neke električne funkcije će se isključiti. Time uređaj ispunjava vjerske zahtjeve židovskih praznika kao što su npr. Šabat i udovoljava Kosher certifikatu STAR-K.

Rukovanje

Stanje uređaja s aktivnim načinom rada SabbathMode
Prikaz statusa prikazuje stalno SabbathMode.
Sve funkcije na zaslону osim Deaktiviranje funkcije SabbathMode su blokirane.
Aktivne funkcije ostaju aktivne.
Zaslon ostaje svijetliti kada se vrata zatvore.
Unutarnja rasvjeta je deaktivirana.
Podsjetnici se ne izvršavaju. Namješteni vremenski interval se ne prikazuje.
Podsjetnici i upozorenja se ne prikazuju.
Nema alarma vrata.
Nema alarma temperature.
IceMaker je izvan pogona.*
InfinitySpring je izvan pogona.*
Ciklus odmrzavanja radi samo u unaprijed zadano vrijeme bez obzira na uporabu uređaja.
Nakon prekida opskrbe elektroenergijom uređaj se vraća na način rada SabbathMode.

Status uređaja

Uputa

Ovaj uređaj ima certifikat instituta „Institute for Science and Halacha”. (www.machonhalacha.co.il)

Popis certificiranih uređaja s oznakom STAR-K pronaći ćete na stranici www.star-k.org/appliances.

Aktiviranje funkcije SabbathMode



UPOZORENJE

Opasnost od trovanja pokvarenom hranom!

Ako ste aktivirali način rada SabbathMode i dođe do nestanka električne energije, na prikazu statusa se ne pojavljuje poruka o nestanku električne energije. Kad se električna energija ponovo vrati, uređaj radi dalje u SabbathMode. Zbog nestanka električne energije može doći do kvarenja hrane, a konzumiranje pokvarene hrane može dovesti do trovanja hranom.

Nakon nestanka električne energije:

- ▶ Nemojte jesti hranu koja je bila zamrznuta i odmrznuta.



Fig. 52

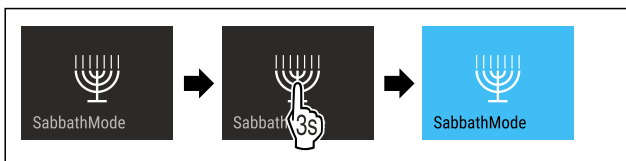


Fig. 53

- ▶ Izvršite korake rukovanja kao što je prikazano na slici.
- ▷ Funkcija SabbathMode je aktivirana.
- ▷ Prikaz statusa prikazuje stalno SabbathMode.

Deaktiviranje funkcije SabbathMode

Način rada SabbathMode automatski se deaktivira nakon 80 sati. Međutim, način rada SabbathMode isto tako možete uvijek ručno deaktivirati:

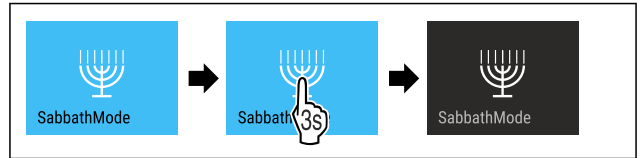


Fig. 54

- ▶ Izvršite korake rukovanja kao što je prikazano na slici.
- ▷ SabbathMode je deaktiviran.



EnergySaver

Tom funkcijom aktivirate ili deaktivirate štedni način rada. Ako aktivirate štedni način rada, potrošnja energije se smanjuje, a temperatura u uređaju povećava. Namirnice ostaju svježije, ali se rok trajanja skraćuje.

Temperaturna zona	Preporučena postavka (pogledajte Namještanje temperature u hladnjaku)	Temperatura s aktivnom funkcijom EnergySaver
5 °C Hladnjak	4 °C	7 °C
-18 °C Zamrzivač	-18 °C	-16 °C

Temperature

Aktiviranje funkcije EnergySaver



Fig. 55

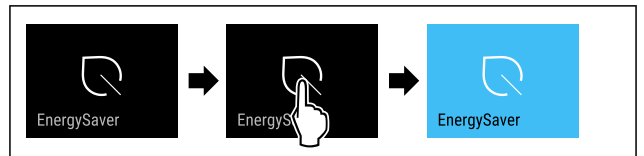


Fig. 56

- ▶ Izvršite korake rukovanja kao što je prikazano na slici.
- ▷ Štedni način rada je aktiviran.

Deaktiviranje funkcije EnergySaver



Fig. 57

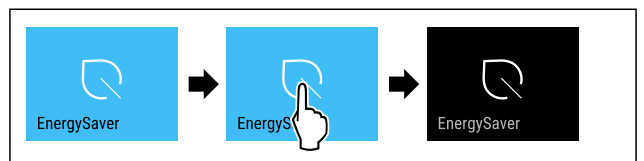


Fig. 58

- ▶ Izvršite korake rukovanja kao što je prikazano na slici.
- ▷ Štedni način rada je deaktiviran.

HydroBreeze*

Ovom funkcijom aktivirate ili deaktivirate način rada HydroBreeze. Ako aktivirate tu funkciju onda će funkcija HydroBreeze stvoriti u pretincu BioFresh tanak hladan sloj magle. Time se produžuje rok trajanja nezapakirane salate, povrća i voća visoke vlastite vlažnosti.

Ako aktivirate funkciju onda će se funkcija HydroBreeze aktivirati svakih 90 minuta na 4 sekunde dok su vrata zatvorena. Pri otvaranju vrata aktivira se funkcija HydroBreeze ovisno o postavkama:

Vrijednost	Opis
1	HydroBreeze je pri otvorenim vratima aktivan 4 sekunde.
2	HydroBreeze je pri otvorenim vratima aktivan 6 sekundi.
3	HydroBreeze je pri otvorenim vratima aktivan 8 sekundi.
deaktivirano (zadana postavka)	HydroBreeze je deaktiviran.

Trajanje funkcije HydroBreeze pri otvorenim vratima

Aktiviranje funkcije HydroBreeze

Uputa

Ako aktivirate funkciju HydroBreeze, a u ladiči nema spremjenih namirnica, doći će do stvaranja kondenzata na dnu ladiče.

- ▶ HydroBreeze aktivirajte samo onda kada spremate namirnice u ladiču.

Osigurajte da su ispunjeni sljedeći preduvjeti:

- HydroBreeze je očišćen. (pogledajte 9.6.6 Čišćenje HydroBreeze-a*)
- Spremnik za vodu je napunjen. (pogledajte 8.11.1 Punjenje spremnika za vodu)

Funkciju HydroBreeze aktivirate tako da odaberete vrijednost za trajanje funkcije HydroBreeze:

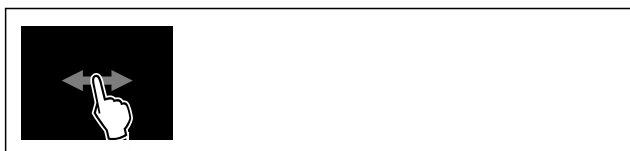


Fig. 59

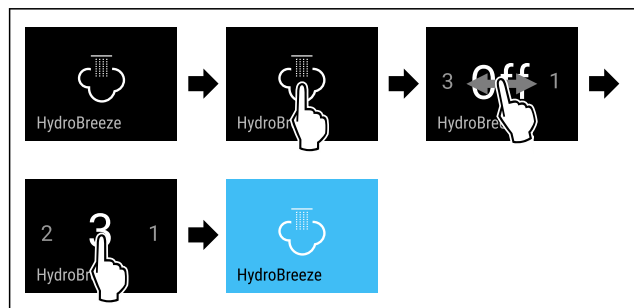


Fig. 60 Primjer izgleda: Aktivirajte funkciju HydroBreeze sa vrijednošću 3.

- ▶ Izvršite korake rukovanja kao što je prikazano na slici.
- ▷ Funkcija HydroBreeze je aktivirana.

Deaktiviranje funkcije HydroBreeze



Fig. 61

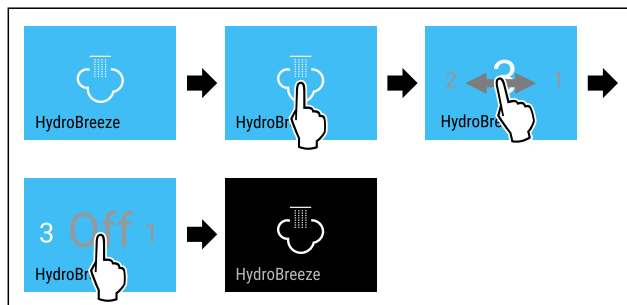


Fig. 62

- ▶ Izvršite korake rukovanja kao što je prikazano na slici.
- ▷ HydroBreeze je deaktiviran.



IceMaker / MaxIce *

S funkcijom IceMaker aktivirate ili deaktivirate pripremu kockica leda. S funkcijom MaxIce povećavate količinu kockica leda uređaja IceMaker.

Dodatne informacije o količinama kockica leda:	(pogledajte 10.1 Tehnički podaci)
Dodatne informacije o dovodu vode za ledomat IceMaker:	(pogledajte 7.2.20 Dovod vode ledomata IceMaker *)
Dodatne informacije o čišćenju vodova uređaja IceMaker:	(pogledajte TubeClean *)

Kada je funkcija aktivirana, uređaj radi s većom snagom. Time radni šumovi uređaja mogu privremeno biti glasniji, a potrošnja energije se povećava.

Aktivacija funkcije IceMaker

Pobrinite se za to da su ispunjene sljedeće pretpostavke:

- Dovod vode na fiksnom priključku za vodu je uspostavljen. Pogledajte priručnik za montažu.*
- IceMaker je pušten u rad. (pogledajte 8.14 IceMaker*)

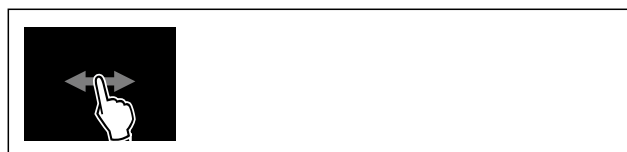


Fig. 63

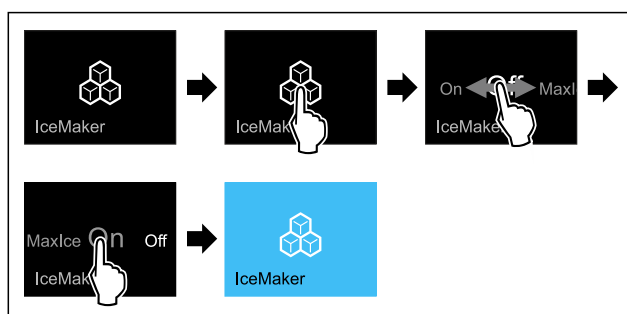


Fig. 64

Rukovanje

- ▶ Izvršite korake rukovanja kao što je prikazano na slici.
- ili-
- ▶ Aktivirajte aplikacijom SmartDevice.
- ▷ Funkcija IceMaker je aktivirana. Može proći do 24 sata prije nego uređaj IceMaker počne stvarati prve kockice leda.

Aktivacija funkcije IceMaker s Maxlce

Ako prethodno još niste aktivirali funkciju IceMaker, osigurajte da su ispunjeni sljedeći preduvjeti:

- Dovod vode na fiksnom priključku za vodu je uspostavljen. Pogledajte priručnik za montažu.*
- IceMaker je pušten u rad. (pogledajte 8.14 IceMaker*)

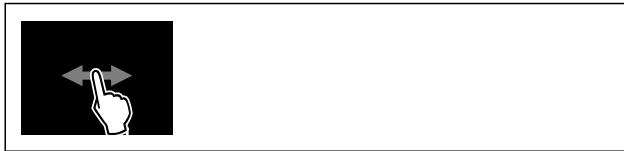


Fig. 65

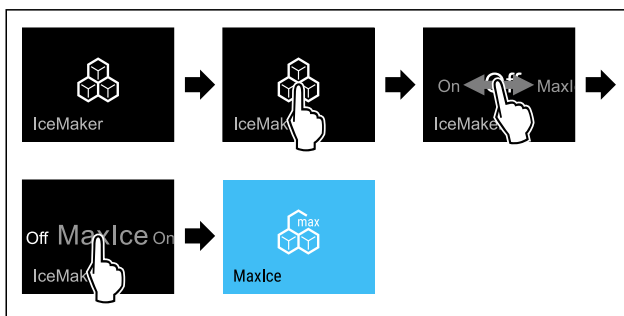


Fig. 66

- ▶ Izvršite korake rukovanja kao što je prikazano na slici.
- ili-
- ▶ Aktivirajte aplikacijom SmartDevice.
- ▷ Funkcija IceMaker s Maxlce je aktivirana.

Prebacivanje između funkcije IceMaker i Maxlce

Ako ste aktivirali IceMaker i želite promijeniti na Maxlce:



Fig. 67

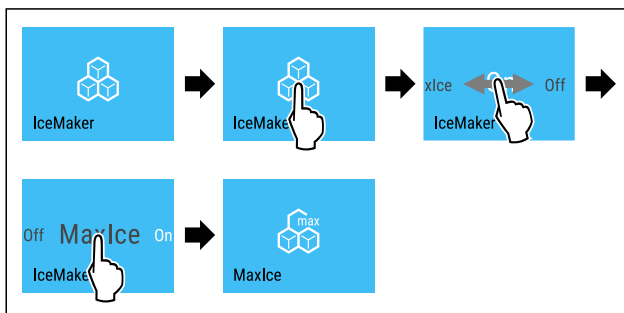


Fig. 68

- ▶ Izvršite korake rukovanja kao što je prikazano na slici.
 - ▷ Funkcija IceMaker s Maxlce je aktivirana.
- Ako ste aktivirali Maxlce i želite promijeniti na IceMaker:

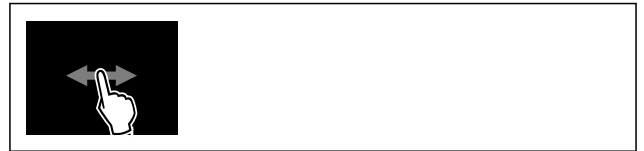


Fig. 69

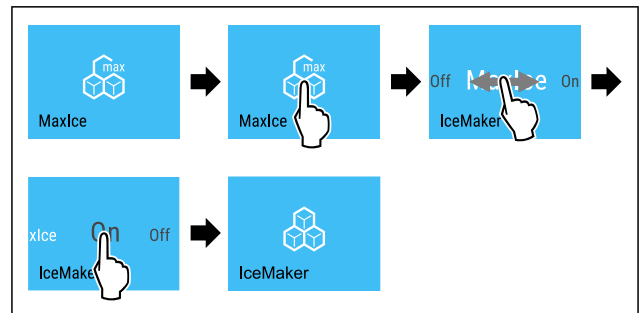


Fig. 70

- ▶ Izvršite korake rukovanja kao što je prikazano na slici.
- ▷ Funkcija IceMaker je aktivirana.
- ▷ Funkcija Maxlce je deaktivirana.

Deaktivacija funkcije IceMaker / Maxlce



Fig. 71

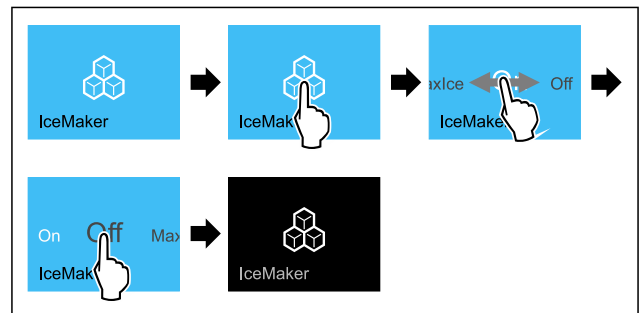


Fig. 72 Primjerni prikaz s aktivnom funkcijom IceMaker

- ▶ Izvršite korake rukovanja kao što je prikazano na slici.
- ili-
- ▶ Deaktivirajte aplikacijom SmartDevice.
- ▷ Funkcije IceMaker i Maxlce su deaktivirane.
- ▷ Završava priprema kockica leda.
- ▷ IceMaker se automatski isključuje.

7.2.20 Dovod vode ledomata 5 IceMaker *

Pomoću ove funkcije namještate dovod vode ledomata IceMaker. Dovod vode ledomata IceMaker regulira ulaznu količinu vode. Možete promijeniti dovod vode ledomata IceMaker ako dovod vode ne odgovara tlaku vode i veličini proizvedenih kockica leda.

Dovod vode ledomata IceMaker tvornički je namješten na vrijednost 5. Možete odabrati vrijednost u rasponu od 1 (najmanja ulazna količina vode) do 8 (najveća ulazna količina vode).

Namještanje dovoda vode ledomata IceMaker

Osigurajte da su ispunjeni sljedeći preduvjeti:

- IceMaker je pušten u rad. (pogledajte 4.3 Puštanje u rad IceMaker*)
- IceMaker je aktiviran. (pogledajte IceMaker / Maxlce *)

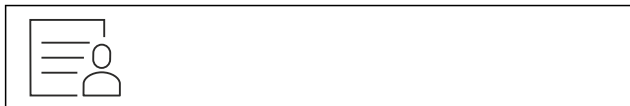


Fig. 73

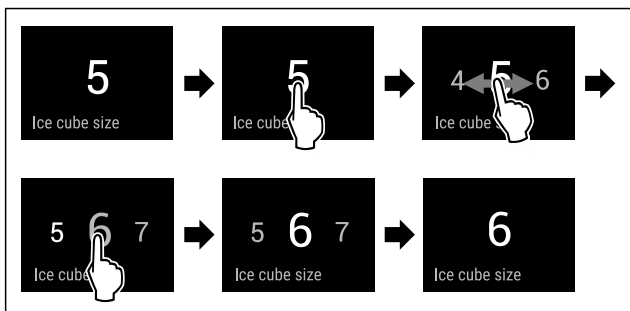


Fig. 74 Primjer izgleda: Prebacivanje s vrijednosti 5 na vrijednost 6.

- ▶ Izvršite korake rukovanja kao što je prikazano na slici.
- ▷ Dovod vode ledomata IceMaker je namješten.



TubeClean *

Ovom funkcijom aktivirate ili deaktivirate način rada TubeClean. Kada aktivirate TubeClean čiste se vodovi ledomata IceMaker.

Aktiviranje funkcije TubeClean

Osigurajte da su ispunjeni sljedeći preduvjeti:

- Čišćenje ledomata IceMaker je pripremljeno. (pogledajte 9.6.8 Čišćenje IceMaker-a*)
- Dostupan je prazan spremnik zapremnine od 1,5 l i maks. visine od 10 cm.
- ▶ Spremnik stavite u ladicu ispod ledomata IceMaker.



Fig. 75

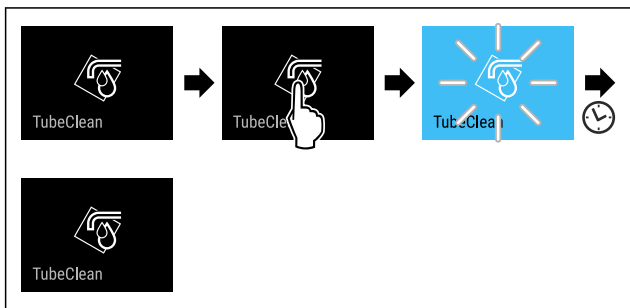


Fig. 76

- ▶ Izvršite korake rukovanja kao što je prikazano na slici.
- ▷ Funkcija TubeClean je aktivirana.
- ▷ Postupak čišćenja je pokrenut: Simbol treperi dok se postupak čišćenja automatski ne završi nakon 60 minuta.
- ▷ Kada je postupak čišćenja završen: Uređaj nastavlja raditi u normalnom načinu rada.

Deaktiviranje funkcije TubeClean

Način rada TubeClean automatski završava nakon 60 minuta. Međutim, funkciju TubeClean isto tako možete uvijek deaktivirati tijekom postupka čišćenja.

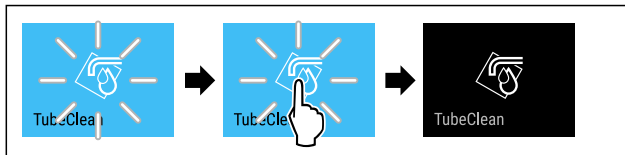


Fig. 77

- ▶ Izvršite korake rukovanja kao što je prikazano na slici.
- ▷ TubeClean je deaktiviran: Postupak čišćenja je prekinut.
- ▷ Uređaj nastavlja raditi u normalnom načinu rada.



CleaningMode

Ovom funkcijom aktivirate ili deaktivirate način rada CleaningMode. Način rada CleaningMode omogućuje jednostavno čišćenje uređaja.

Postavka se odnosi na hladnjak.

Primjena:

- Očistite hladnjak. (pogledajte 9.6 Čišćenje uređaja)
- Očistite InfinitySpring. (pogledajte 9.6.5 Čišćenje InfinitySpring-a*) *

Stanje uređaja s aktivnim načinom rada CleaningMode
Prikaz statusa prikazuje stalno CleaningMode.
Hladnjak je isključen.
Unutarnja rasvjeta je aktivirana.
Podsjetnici i upozorenja se ne prikazuju. Nema zvučnog signala.
InfinitySpring je izvan pogona.*

Status uređaja

Aktiviranje funkcije CleaningMode



Fig. 78



Fig. 79

- ▶ Izvršite korake rukovanja kao što je prikazano na slici.
- ▷ Funkcija CleaningMode je aktivirana.
- ▷ Prikaz statusa prikazuje stalno CleaningMode.

Deaktiviranje funkcije CleaningMode

Način rada CleaningMode automatski se deaktivira nakon 60 minuta. Međutim, način rada CleaningMode isto tako možete uvijek ručno deaktivirati:



Fig. 80

- ▶ Izvršite korake rukovanja kao što je prikazano na slici.
- ▷ CleaningMode je deaktiviran.
- ▷ Uređaj hladi prethodno namještenom temperaturom.

Rukovanje



Svjetlina zaslona

Pomoću ove funkcije postepeno namještate svjetlinu zaslona.

Možete postaviti sljedeće razine svjetline:

- 40 %
- 60 %
- 80 %
- 100 % (zadana postavka)

Podešavanje svjetline



Fig. 81

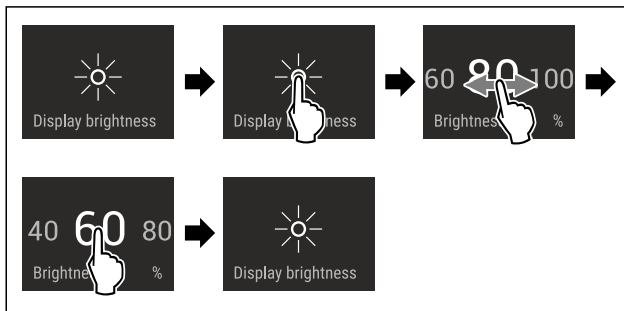


Fig. 82 Primjer izgleda: Prebacivanje s 80 % na 60 %.

- ▶ Izvršite korake rukovanja kao što je prikazano na slici.
- ▷ Svjetlina je namještena.



Alarm vrata

Ovom funkcijom aktivirate ili deaktivirate alarm vrata. Alarm vrata oglašava se ako su vrata predugo otvorena. Alarm vrata aktiviran je pri isporuci. Možete namjestiti koliko dugo vrata smiju biti otvorena dok se ne oglasi alarm vrata.

Možete postaviti sljedeće vrijednosti:

- 1 minuta
- 2 minute
- 3 minute
- Isključeno

Namještanje alarma vrata



Fig. 83

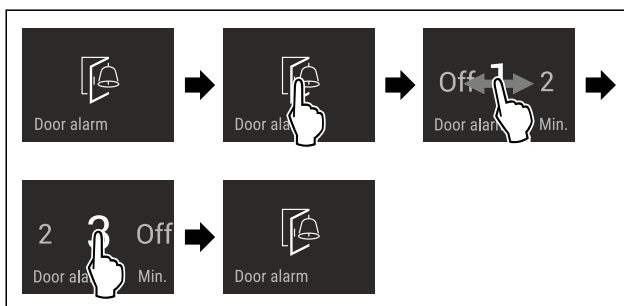


Fig. 84 Primjer izgleda: Prebacivanje alarma vrata s 1 minute na 3 minute.

- ▶ Izvršite korake rukovanja kao što je prikazano na slici.

- ▷ Alarm vrata je namješten.

Deaktiviranje alarma vrata



Fig. 86

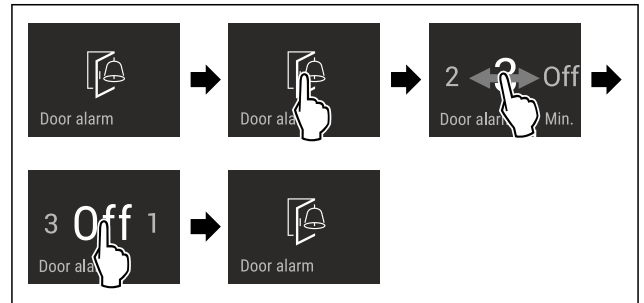


Fig. 87

- ▶ Izvršite korake rukovanja kao što je prikazano na slici.
- ▷ Alarm vrata je deaktiviran.



Blokada unosa

Ovom funkcijom aktivirate ili deaktivirate blokadu unosa. Funkcijom blokade unosa sprječavate da npr. djeca nenamjerno rukuju uređajem.

Primjena:

- Izbjegavanje nenamjerne promjene funkcija.
- Izbjegavanje nenamjernog isključivanja uređaja.
- Izbjegavanje nenamjernog namještanja temperature.

Aktiviranje blokade unosa

Kada aktivirate funkciju blokade unosa možete i dalje navigirati izbornicima, ali ne možete odabrati druge funkcije ili ih mijenjati.

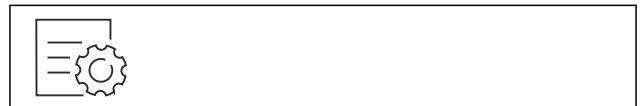


Fig. 88

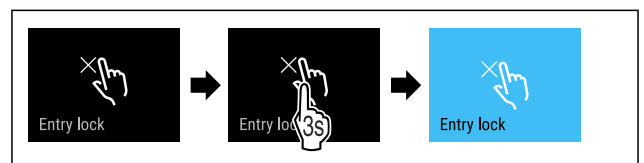


Fig. 89

- ▶ Izvršite korake rukovanja kao što je prikazano na slici.
- ▷ Blokada unosa je aktivirana.

Deaktiviranje blokade unosa



Fig. 90

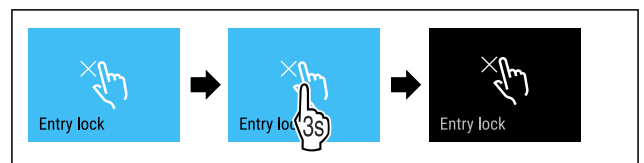


Fig. 91

- ▶ Izvršite korake rukovanja kao što je prikazano na slici.
- ▷ Blokada unosa je deaktivirana.

Jezik

Pomoću ove funkcije namještate jezik prikaza.

Možete postaviti sljedeće jezike:

- njemački
- engleski
- francuski
- španjolski
- talijanski
- nizozemski
- češki
- poljski
- portugalski
- bugarski
- ruski
- kineski

Namještanje jezika



Fig. 92

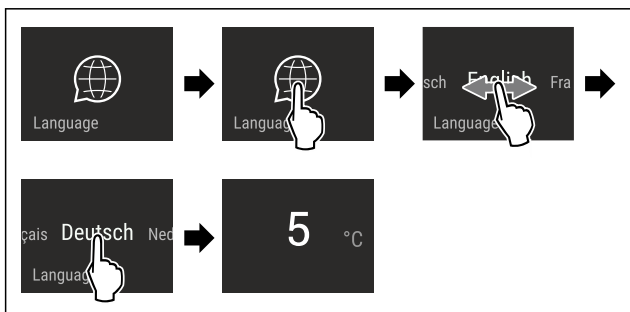


Fig. 93 Primjer izgleda ovisno o prethodno namještenom jeziku i temperaturi

- ▶ Izvršite korake rukovanja kao što je prikazano na slici.
- ▷ Jezik je namješten.
- ▷ Prikaz se vraća na prikaz stanja.

Informacije o uređaju

Pomoću ove funkcije prikazujete naziv modela, indeks, serijski broj i servisni broj svojeg uređaja. Za sve ostale informacije o uređaju obratite se korisničkoj službi. (pogledajte 10.4 Servisna služba)

Isto tako, ovom funkcijom otvarate prošireni izbornik. (pogledajte 3 Način rada dodirnog zaslona Touch & Swipe)

Prikazivanje informacija o uređaju



Fig. 94



Fig. 95

- ▶ Izvršite korake rukovanja kao što je prikazano na slici.
- ▷ Zaslون prikazuje informacije o uređaju.

Softver

Pomoću ove funkcije prikazujete verziju softvera svojeg uređaja.

Prikazivanje verzije softvera



Fig. 96



Fig. 97

- ▶ Izvršite korake rukovanja kao što je prikazano na slici.
- ▷ Zaslون prikazuje verziju softvera.

Podsjetnik

Tom funkcijom aktivirate ili deaktivirate podsjetnike. Funkcija je aktivirana pri isporuci.

Ako je funkcija aktivirana, pojavljuju se sljedeći podsjetnici:

- Zamjena filtra za vodu (pogledajte Zamjena filtra za vodu*) *
- Zamjena filtra s aktivnim ugljenom FreshAir (pogledajte Zamjena filtra s aktivnim ugljenom FreshAir)

Aktiviranje podsjetnika



Fig. 98

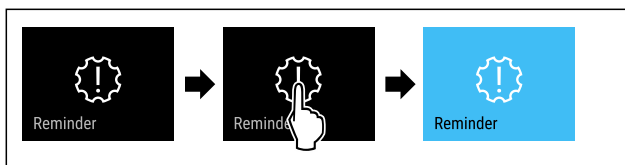


Fig. 99

- ▶ Izvršite korake rukovanja kao što je prikazano na slici.
- ▷ Podsjetnik je aktiviran.

Deaktiviranje podsjetnika

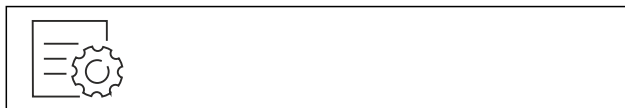


Fig. 100

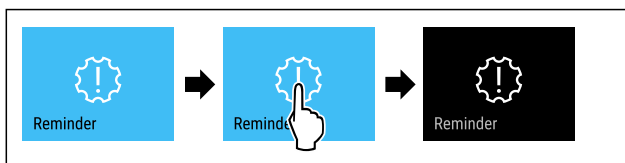


Fig. 101

- ▶ Izvršite korake rukovanja kao što je prikazano na slici.
- ▷ Podsjetnik je deaktiviran.

Demonstracijski način rada

Demonstracijski način rada je posebna funkcija za trgovce koji žele demonstrirati funkcije uređaja. Kad aktivirate demonstracijski način rada, sve tehničke funkcije hlađenja su deaktivirane.

Kada uključite svoj uređaj, a na prikazu statusa se pojavi „Demo“, demonstracijski način rada već je aktivan.

Kada aktivirate demonstracijski način rada, a zatim ga ponovo deaktivirate, uređaj se resetira na tvorničke postavke. (pogledajte [Vraćanje na tvorničke postavke](#))

Aktiviranje demonstracijskog načina rada



Fig. 102

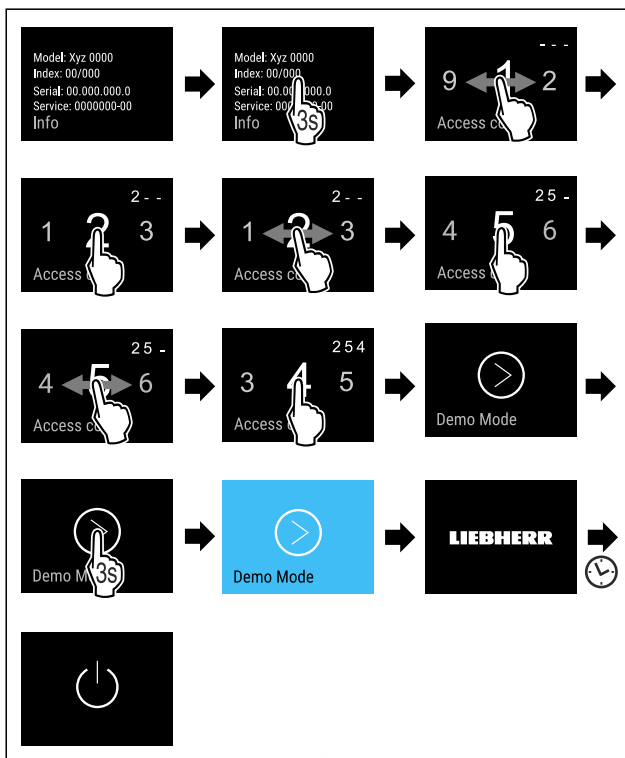


Fig. 103

- ▶ Izvršite korake rukovanja kao što je prikazano na slici.
- ▷ Demonstracijski način rada je aktivan.
- ▷ Uređaj je isključen.
- ▶ Uključite uređaj. (pogledajte 4.1 Uključivanje uređaja (prvo stavljanje u pogon))
- ▷ Na prikazu statusa pojavljuje se „DEMO“.

Deaktiviranje demonstracijskog načina rada



Fig. 104

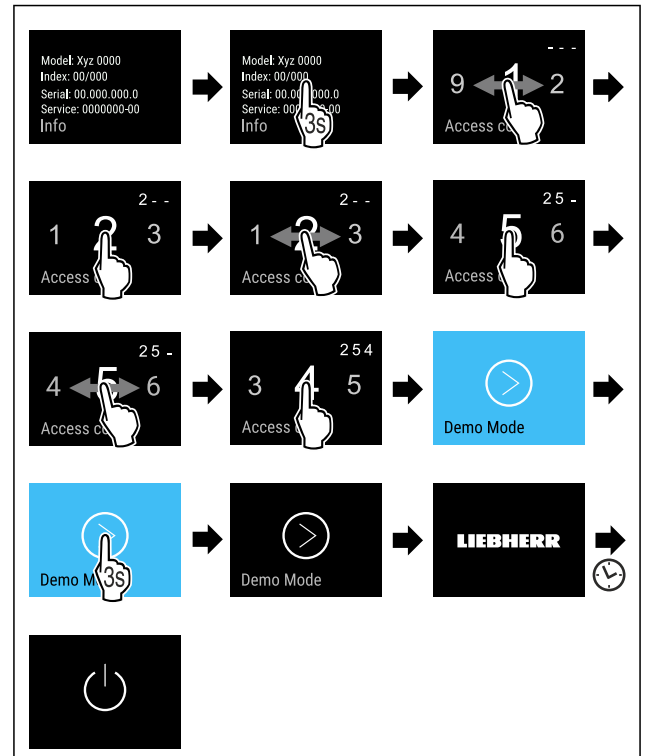


Fig. 105

- ▶ Izvršite korake rukovanja kao što je prikazano na slici.
- ▷ Demonstracijski način rada je deaktiviran.
- ▷ Uređaj je isključen.
- ▶ Uključite uređaj. (pogledajte 4.1 Uključivanje uređaja (prvo stavljanje u pogon))
- ▷ Uređaj je resetiran na tvorničke postavke.

Vraćanje na tvorničke postavke

Ovom funkcijom vraćate sve postavke na tvorničke postavke. Sve postavke koje ste dotad namjestili poništavaju se na prvobitnu vrijednost.

Obavljanje poništavanja



Fig. 106

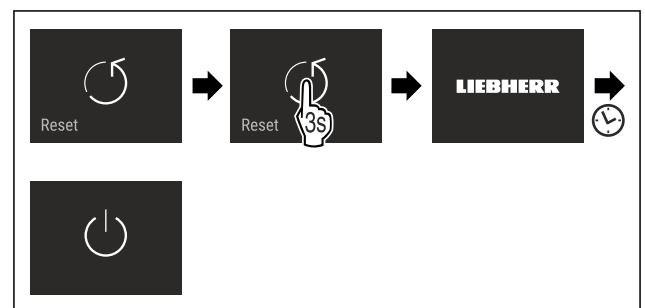


Fig. 107

- ▶ Izvršite korake rukovanja kao što je prikazano na slici.
- ▷ Uređaj je poništen.
- ▷ Uređaj je isključen.
- ▶ Ponovno pokrenite uređaj. (pogledajte 4.1 Uključivanje uređaja (prvo stavljanje u pogon))

7.3 Dojave




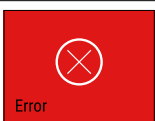

Postoje dvije kategorije dojava:

Kategorija	Značenje
Upozorenje	Upozorenja se pojavljuju u slučaju alarma vrata ili neispravnosti. Jednostavnija upozorenja možete i sami završiti. Za ozbiljnije neispravnosti morate se obratiti servisnoj službi. (pogledajte 10.4 Servisna služba)
Podsjetnik	Podsjetnici podsjećaju na opće postupke. Možete obaviti te postupke i time završiti dojavu.

7.3.1 Pregled upozorenja

Ponašanje uređaja u slučaju upozorenja:

- Upozorenje se pojavljuje crveno na zaslonu.
- Alarmni zvuk se oglašava rastućom glasnoćom.
- Kod nekih upozorenja unutarnje svjetlo pulsira.

Dojava	Uzrok	Završavanje dojava
 Alarm vrata	Dojava se pojavljuje kada su vrata predugo otvorena.	Obavite korake (pogledajte Alarm vrata).
 Alarm nestanka struje	Dojava se pojavljuje kada se temperatura zamrzavanja poveća zbog prekida opskrbe strujom.	Obavite korake (pogledajte Alarm nestanka struje).
 Alarm temperatura	Poruka se pojavljuje kada temperatura zamrzavanja ne odgovara namještenoj temperaturi.	Obavite korake (pogledajte Alarm temperature).
 Pogreška	Poruka se pojavljuje kada postoji pogreška uređaja. Komponenta uređaja ima pogrešku.	Obavite korake (pogledajte Pogreška).
 Pogreška WLAN-a	Dojava se pojavljuje ako uređaj nije moguće povezati s WLAN-om. (pogledajte Uspostava WLAN veze prvi put)	Obavite korake (pogledajte Pogreška WLAN-a).

7.3.2 Završavanje upozorenja

Alarm vrata

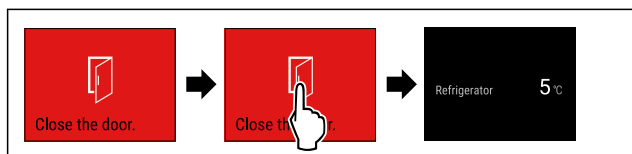


Fig. 108 Primjer izgleda

- Izvršite korake rukovanja kao što je prikazano na slici.

-ili-

- Zatvorite vrata.

▷ Prikaz prelazi na prikaz stanja.

Možete namjestiti koliko dugo vrata smiju biti otvorena dok se ne ogłosi alarm vrata. (pogledajte Namještanje alarma vrata)

Alarm nestanka struje

Kad se električna energija ponovo vrati, uređaj hladi na prethodno namještenu ciljnu temperaturu.

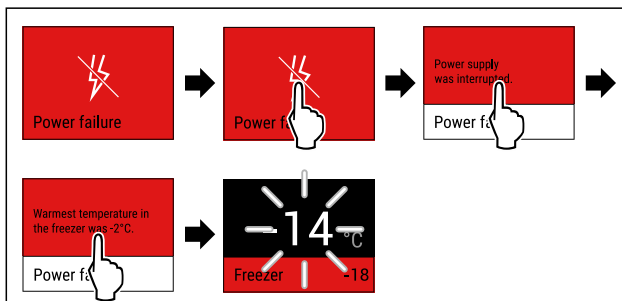


Fig. 109 Primjer izgleda

- Kratko dodirnite zaslon.
- ▷ Zaslon prikazuje informacije o upozorenju.
- Kratko dodirnite zaslon.
- ▷ Prikazuje se najtoplija temperatura zamrzavanja.
- ▷ Ako je temperatura zamrzavanja bila ispod $-9\text{ }^{\circ}\text{C}$: Hrana se i dalje može konzumirati.
- Ako je temperatura zamrzavanja porasla na više od $-9\text{ }^{\circ}\text{C}$:
- Provjerite namirnice.
- Kratko dodirnite zaslon.
- ▷ Prikaz prelazi na prikaz stanja: Prikazuju se trenutna temperatura i ciljna temperatura.

Alarm temperature

Uzrok razlika u temperaturi može biti sljedeći:

- Stavili ste tople, svježe namirnice.
- Prilikom razvrstavanja i vađenja namirnica ušlo je previše toplog okolnog zraka.
- Dulji prekid opskrbe elektroenergijom.
- Uređaj je neispravan.
- Otklonite uzrok.
- ▷ Uređaj hladi na prethodno namještenu ciljnu temperaturu.

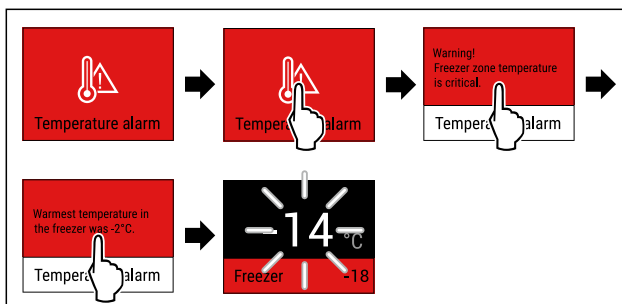


Fig. 110 Primjer izgleda

- Kratko dodirnite zaslon.
- ▷ Zaslon prikazuje informacije o upozorenju.
- Kratko dodirnite zaslon.
- ▷ Prikazuje se najtoplija temperatura zamrzavanja.
- ▷ Ako je temperatura zamrzavanja bila ispod $-9\text{ }^{\circ}\text{C}$: Hrana se i dalje može konzumirati.
- Ako je temperatura zamrzavanja porasla na više od $-9\text{ }^{\circ}\text{C}$:
- Provjerite namirnice.
- Kratko dodirnite zaslon.
- ▷ Prikaz prelazi na prikaz stanja: Prikazuju se trenutna temperatura i ciljna temperatura.

Pogreška

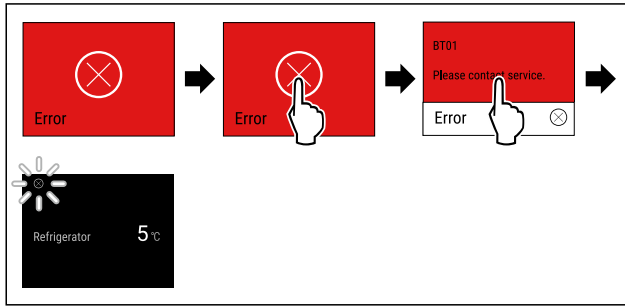


Fig. 111 Primjer izgleda

- ▶ Kratko dodirnite zaslon.
- ▷ Prikazuje se kod pogreške.
- ▶ Zabilježite kod greške.
- ▶ Kratko dodirnite zaslon.
- ▷ Prikaz prelazi na prikaz stanja.
- ▶ Obratite se servisnoj službi. (pogledajte 10.4 Servisna služba)

Pogreška WLAN-a

- ▶ Provjerite WLAN vezu.
- ▶ Ponovno povežite uređaj s pomoću WLAN-a. (pogledajte WLAN)

7.3.3 Pregled podsjetnika

Ponašanje uređaja u slučaju podsjetnika:

- Podsjetnik se pojavljuje žuto na zaslonu.
- Oglašava se alarmni zvuk.
- Kod nekih podsjetnika unutarnje svjetlo pulsira.

Dojava	Uzrok	Završavanje dojava
 <p>Gurnite ladicu IceMaker*</p>	Dojava se pojavljuje kada je aktiviran IceMaker, ali je ladica IceMaker otvorena.*	Obavite korake (pogledajte Gurnite ladicu IceMaker*) .*
 <p>Zamjena filtra za vodu*</p>	Dojava se pojavljuje kada morate zamijeniti filter za vodu.*	Obavite korake (pogledajte Zamjena filtra za vodu*) .*
 <p>Zamjena filtra s aktivnim ugljenom FreshAir</p>	Dojava se pojavljuje kada morate zamijeniti filter s aktivnim ugljenom.	Obavite korake (pogledajte Zamjena filtra s aktivnim ugljenom FreshAir) .

7.3.4 Završavanje dosjetnika

Gurnite ladicu IceMaker*

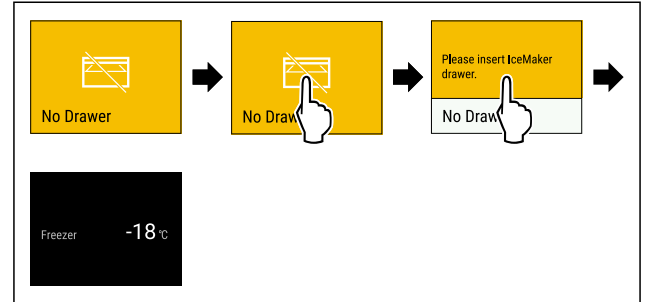


Fig. 112 Primjer izgleda

- ▶ Kratko dodirnite zaslon.
- ▷ Zaslon prikazuje informacije o podsjetniku.
- ▶ Kratko dodirnite zaslon.
- ▶ Gurnite ladicu IceMaker.

-ili-

- ▶ Deaktivirajte IceMaker. (pogledajte IceMaker / MaxIce *)
- ▷ Ako je ladica IceMaker gurnuta i IceMaker je aktiviran: IceMaker proizvodi kockice leda.

Zamjena filtra za vodu*

Tvrтка Liebherr preporučuje: Mijenjajte filter za vodu u InfinitySpring svakih 6 mjeseci.

Uputa

Filter za vodu možete kupiti u trgovini kućanskih aparata Liebherr-Hausgeräte na stranici home.liebherr.com/shop/de/deu/zubehor.html.

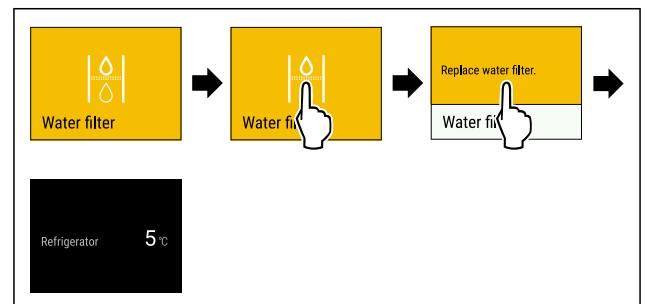


Fig. 113 Primjer izgleda

- ▶ Kratko dodirnite zaslon.
- ▷ Zaslon prikazuje informacije o podsjetniku.
- ▶ Kratko dodirnite zaslon.
- ▶ Zamijenite filter za vodu. (pogledajte 9.3 Filter za vodu*)
- ▷ Filter za vodu jamči optimalnu kvalitetu vode.
- ▷ Podsjetnik se ponovno pojavljuje nakon 6 mjeseci.

Ako više ne želite primati ovaj podsjetnik, možete ga deaktivirati. (pogledajte Deaktiviranje podsjetnika)

Zamjena filtra s aktivnim ugljenom FreshAir

Tvrтка Liebherr preporučuje: Mijenjajte filter s aktivnim ugljenom za FreshAir-svakih 6 mjeseci.

Uputa

Filter s aktivnim ugljenom FreshAir možete kupiti u trgovini kućanskih aparata Liebherr-Hausgeräte na stranici home.liebherr.com/shop/de/deu/zubehor.html.

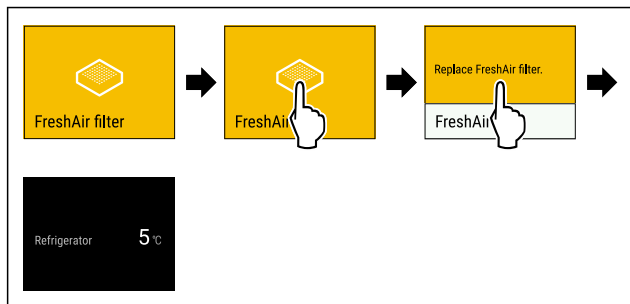


Fig. 114 Primjer izgleda

- ▶ Kratko dodirnite zaslon.
- ▷ Zaslon prikazuje informacije o podsjetniku.
- ▶ Kratko dodirnite zaslon.
- ▶ Zamijenite filter s aktivnim ugljenom. (pogledajte 9.1 Filtar s aktivnim ugljenom FreshAir)
- ▷ Filtar s aktivnim ugljenom jamči optimalnu kvalitetu zraka u hladnjaku.
- ▷ Podsjetnik se ponovno pojavljuje nakon 6 mjeseci.

Ako više ne želite primati ovaj podsjetnik, možete ga deaktivirati. (pogledajte Deaktiviranje podsjetnika)

8 Oprema

8.1 Police u vratima

8.1.1 Premještanje / vađenje police u vratima

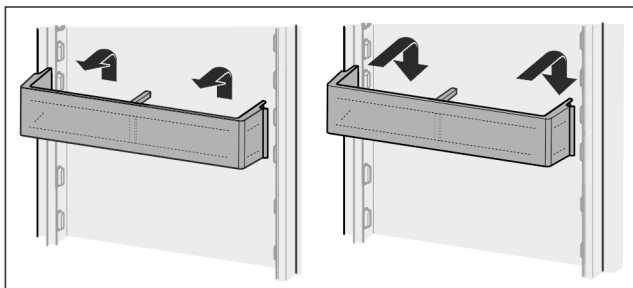


Fig. 115

- ▶ Policu pogurnite prema gore.
- ▶ Povucite je prema naprijed.
- ▶ Obrnutim redoslijedom ponovno je umetnite.

8.1.2 Rastavljanje police u vratima hladnjaka

Police u vratima se radi čišćenja mogu rastaviti.

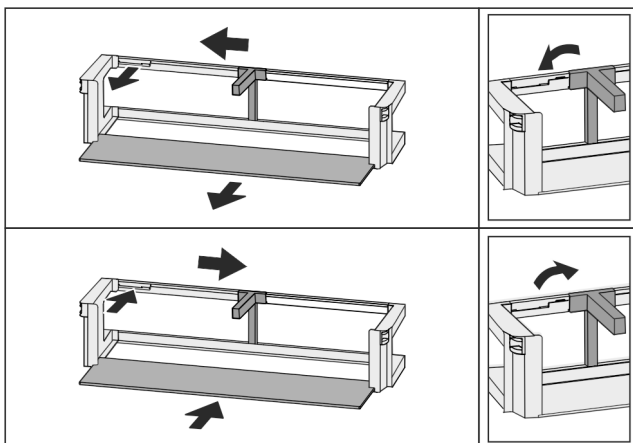


Fig. 116

- ▶ Rastavite policu u vratima.

8.2 Police za odlaganje

8.2.1 Premještanje / vađenje police za odlaganje

Police za odlaganje su zaustavljačima zaštićene od nehoćičnog izvlačenja.

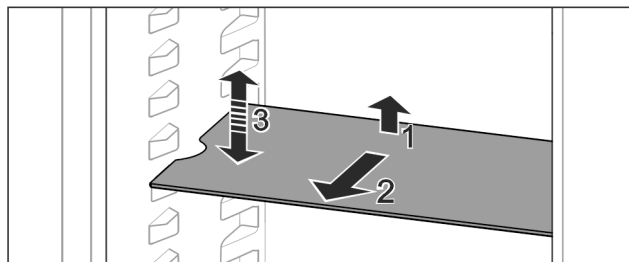


Fig. 117

- ▶ Policu za odlaganje podignite i izvucite prema naprijed.
- ▷ Stavite bočni otvor na poziciju držača.
- ▶ Premještanje police za odlaganje: Podignite je ili spustite na željenu visinu i ugurajte.

-ili-

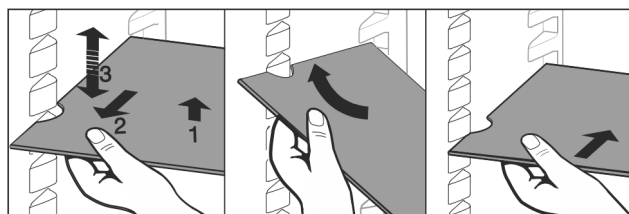


Fig. 118

- ▶ Vađenje cijele police za odlaganje: Izvucite je prema naprijed.
- ▶ Olakšano vađenje: Policu za odlaganje ukosite.
- ▶ Ponovno umetanje police: Gurnite je do graničnika.
- ▷ Zaustavljači su usmjereni prema dolje.
- ▷ Zaustavljači se nalazi iza prednje dosjedne površine.

8.3 Djeljiva polica

8.3.1 Korištenje djeljive police

Police za odlaganje su zaustavljačima zaštićene od nehoćičnog izvlačenja.

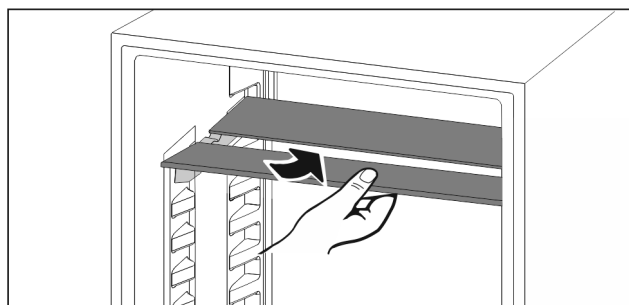


Fig. 119

- ▶ Gurnite ispod djeljive police kao što je prikazano na slici.

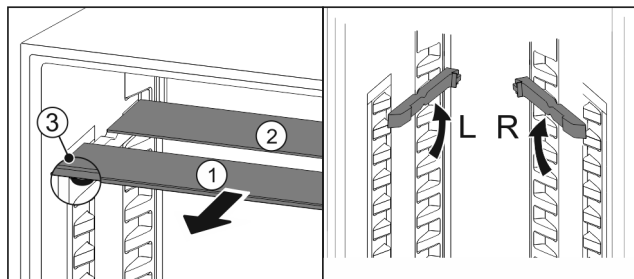


Fig. 120

Namještanje po visini:

- ▶ Izvucite Fig. 120 (1) staklene ploče jednu po jednu prema naprijed.
- ▶ Izvucite dosjednu vodilicu iz zasuna i uglavite je na željenoj visini.
- ▶ Umetnite staklene ploče jednu za drugom.
- ▷ Plosnati zaustavljači sprijeda, neposredno iza dosjedne vodilice.
- ▷ Visoki zaustavljači straga.

Upotrijebite obje police za odlaganje:

- ▶ Rukom primite donju staklenu ploču i izvucite je prema naprijed.
- ▷ Staklena ploča Fig. 120 (1) s ukrasnom letvicom nalazi se sprijeda.
- ▷ Zaustavljači Fig. 120 (3) su usmjereni prema dolje.

8.4 VarioSafe *

VarioSafe pruža u hladnjaku prostor za npr. male namirnice, pakiranja, tube i čaše.

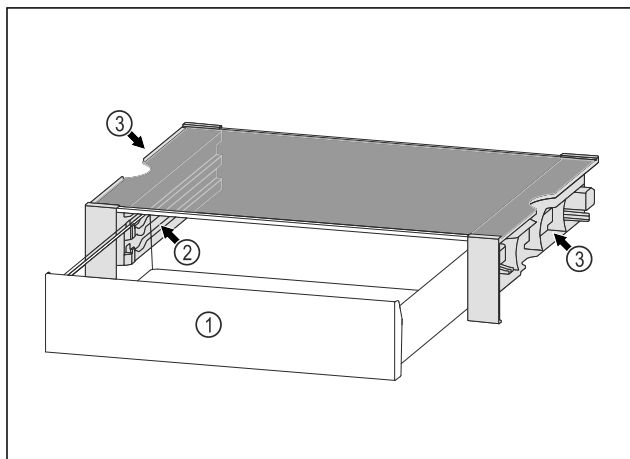


Fig. 121

- (1) VarioSafe ladica
- (2) Bočne stijenke sa žljebovima za VarioSafe ladicu
- (3) Otvori na lijevoj i desnoj bočnoj stijenci

8.4.1 Umetanje sustava VarioSafe

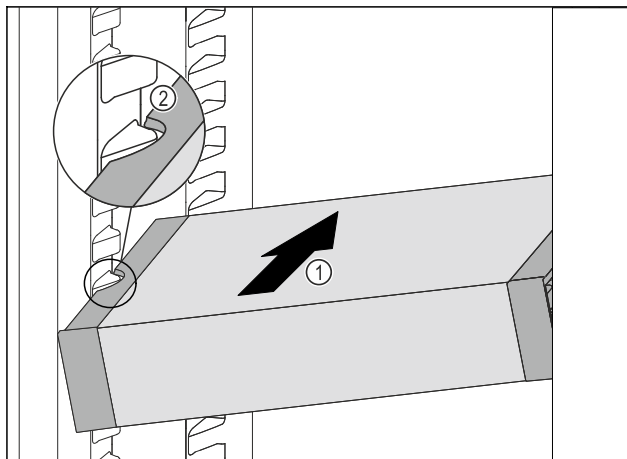


Fig. 122

- ▶ VarioSafe gurajte koso u hladnjak Fig. 122 (1) sve dok se bočni otvori Fig. 122 (2) ladice VarioSafe ne nađu na visini žlijeba spremnika u hladnjaku.

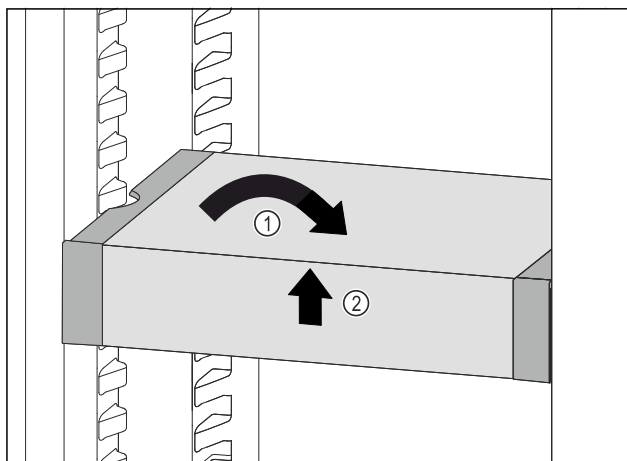


Fig. 123

- ▶ Ispravite VarioSafe. Fig. 123 (1)
- ▶ Podignite sprijeda VarioSafe. Fig. 123 (2)

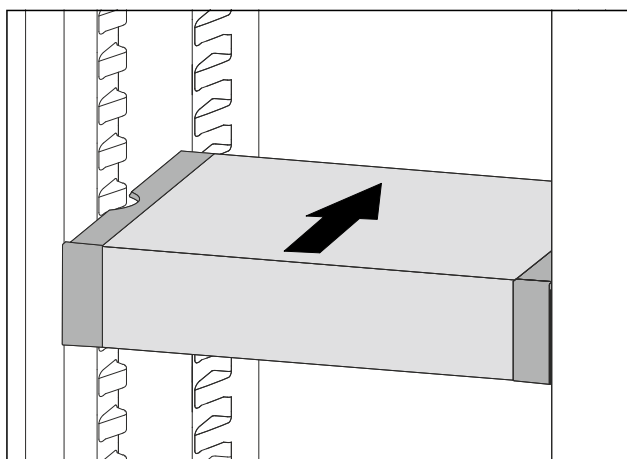


Fig. 124

- ▶ Podignite ladicu VarioSafe prema naprijed.
- ▶ Gurnite VarioSafe prema natrag.
- ▶ Spustite VarioSafe.
- ▷ Ladica VarioSafe će se s prednje strane čujno uglaviti.
- ▷ Ladica VarioSafe je umetnuta.

8.4.2 Premještanje ladice VarioSafe

Ladicu VarioSafe možete premještatati kao cjelinu u hladnjaku.

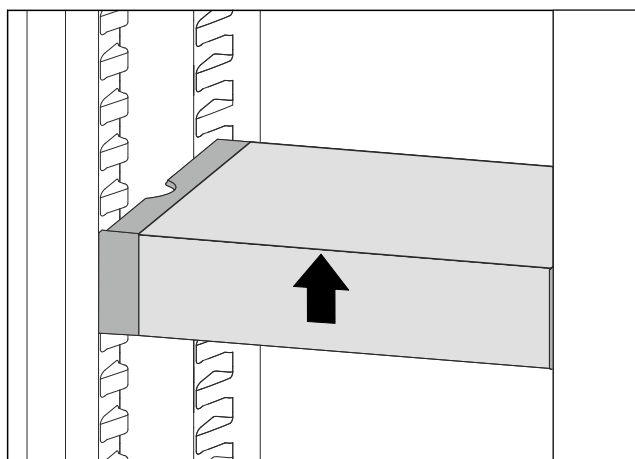


Fig. 125

- ▶ Podignite sprijeda VarioSafe.

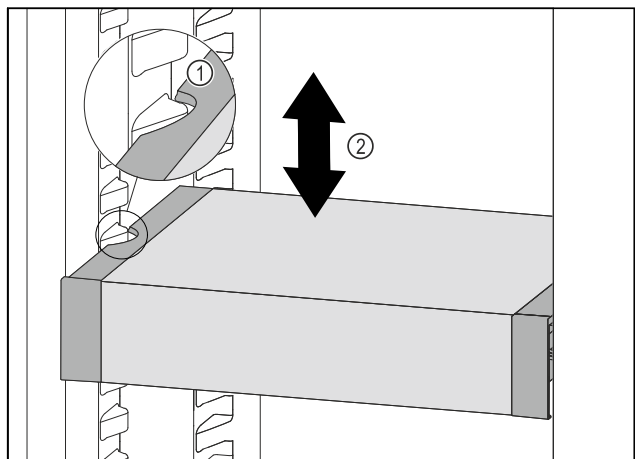


Fig. 126

- ▶ VarioSafe vucite prema naprijed sve dok se bočni otvori VarioSafe ladice ne nađu na visini žlijeba spremnika u hladnjaku. Fig. 126 (1)
- ▶ Pomičite ladicu VarioSafe u hladnjaku prema gore ili dolje sve dok ne dosegnete željenu visinu. Fig. 126 (2)

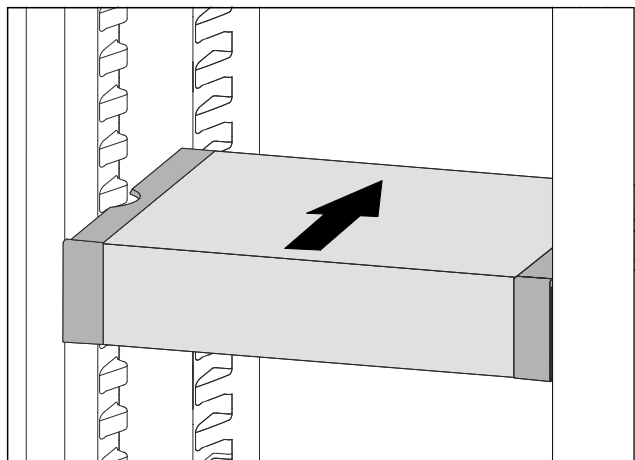


Fig. 127

- ▶ Podignite sprijeda VarioSafe.
- ▶ Gurnite VarioSafe prema natrag.
- ▷ Ladica VarioSafe će se s prednje strane čujno uglaviti.
- ▷ Ladica VarioSafe namještena je po visini.

8.4.3 Premještanje ladice VarioSafe

Ladicu VarioSafe možete umetati na dvije različite visine. Ako u ladicu VarioSafe-želite spremati više namirnice, umetnite ladicu VarioSafe na donji žlijeb. Ako u ladicu VarioSafe-želite spremati niže namirnice, umetnite ladicu VarioSafe na gornji žlijeb.

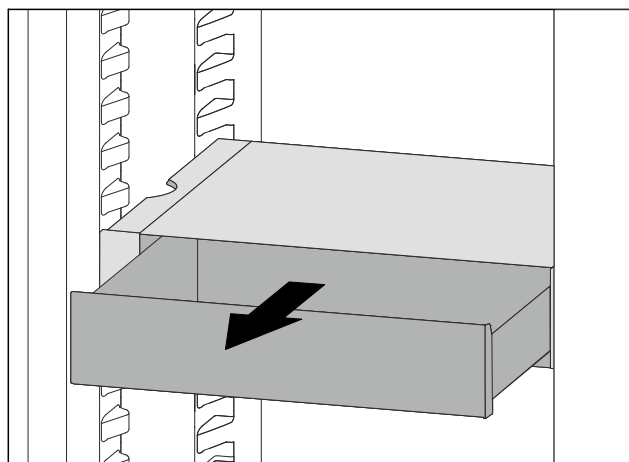


Fig. 128

- ▶ Izvadite ladicu VarioSafe do graničnika.
- ▶ Podignite ladicu VarioSafe sprijeda.
- ▶ Izvadite ladicu VarioSafe prema naprijed.

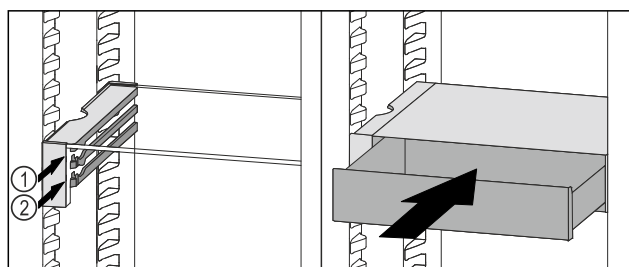


Fig. 129

- ▶ Podignite ladicu VarioSafe sprijeda.
- ▶ Stavite ladicu VarioSafe ukoso iza zaustavljača na željeni žlijeb Fig. 129 (1) ili Fig. 129 (2).
- ▷ Ladica VarioSafe namještena je po visini.

8.4.4 Vađenje sustava VarioSafe

Ladicu VarioSafe možete izvaditi kao cjelinu.

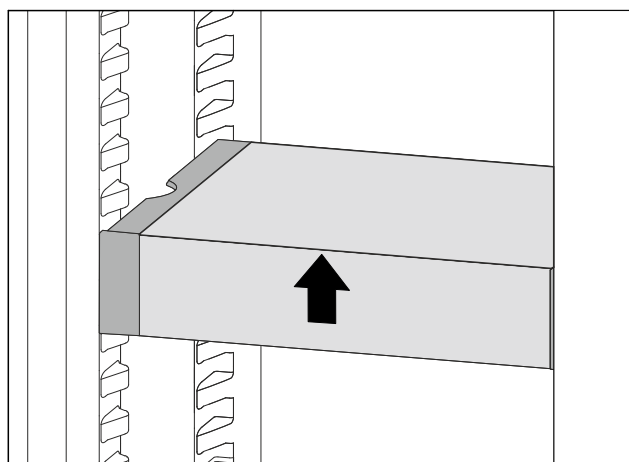


Fig. 130

- ▶ Podignite sprijeda VarioSafe.

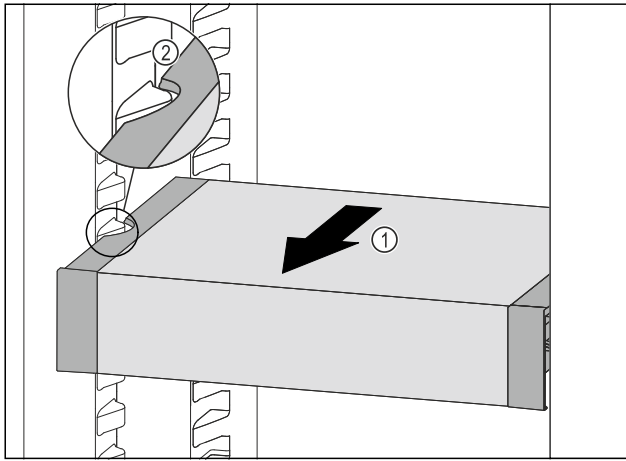


Fig. 131

- ▶ Ladicu VarioSafe vucite prema naprijed Fig. 131 (1) sve dok se bočni otvori ladice VarioSafe ne nađu na visini žlijeba spremnika u hladnjaku. Fig. 131 (2)

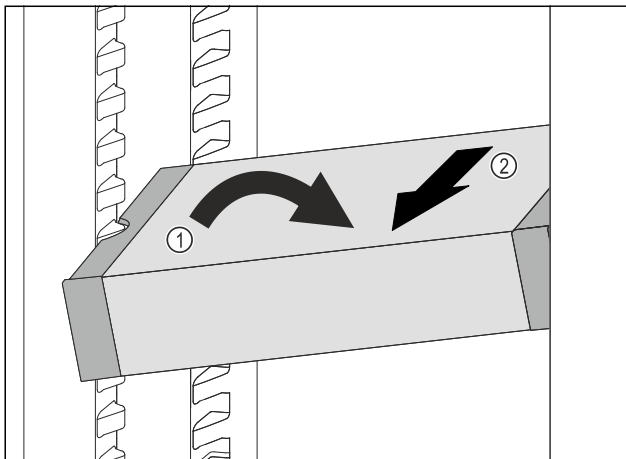


Fig. 132

- ▶ Ukosite ladicu VarioSafe u hladnjaku. Fig. 132 (1)
- ▶ Izvadite ladicu VarioSafe prema naprijed. Fig. 132 (2)
- ▷ Ladicu VarioSafe je izvađena.

8.4.5 Rastavljanje sustava VarioSafe

VarioSafe možete rastaviti u njegove pojedinačne dijelove kada VarioSafe želite očistiti ili montirati odn. demontirati njegove rezervne dijelove.

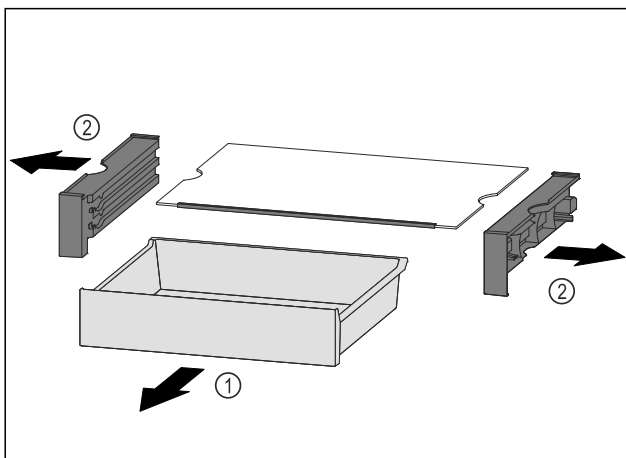


Fig. 133

- ▶ Izvadite VarioSafe kao cjelinu. (pogledajte 8.4.4 Vađenje sustava VarioSafe)
- ▶ Rastavite VarioSafe prema slici.

8.5 InfinitySpring*

Integrirani dozator vode prikladan je za jednostavno uzimanje pitke vode. Temperatura vode ovisi o temperaturi u hladnjaku.

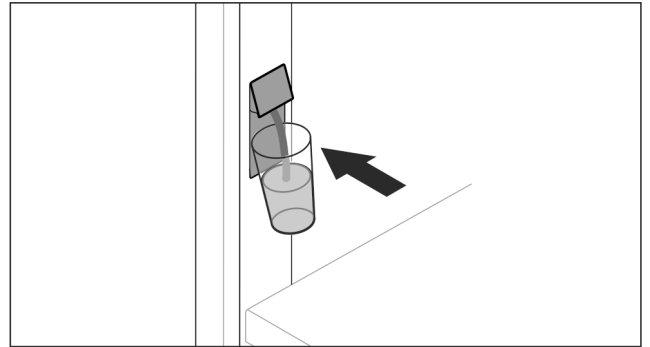


Fig. 134

- ▶ Pritisnite čašu prema donjoj pritisknoj tipki dozatora.
- ▷ Element za izdavanje pomiče se prema van: Voda otječe u čašu.
- ▶ Izbjegavajte prskanje vode: Čašu polagano izvadite. Uzimanje velike količine vode:
- ▶ Ako voda više ne teče, maknite spremnik za vodu i ponovno pritisnite donju pritisku tipku dozatora.

8.6 Mjesto za lim za pečenje*

Iznad ladica nalazi se mjesto za lim za pečenje ().

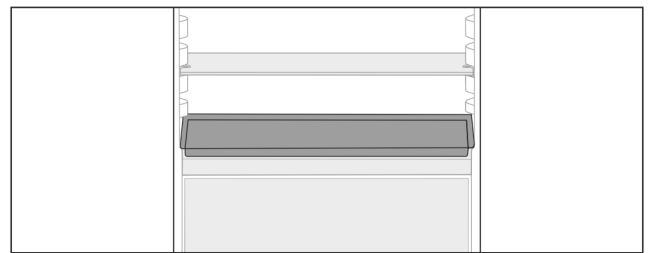


Fig. 135

Osigurajte da su ispunjeni sljedeći uvjeti:

- Maksimalne dimenzije za lim za pečenje su poštovane (pogledajte 10.1 Tehnički podaci).
- Lim za pečenje ohlađen je na sobnu temperaturu.
- Najdonja polica u vratima postavljena je najmanje jednu poziciju više.

Ako su vrata otvorena 90°:

- ▶ Lim za pečenje ugurajte na najdonjim bočnim držačima. -ili-

Ako je lim za pečenje neravnomjerno postavljen:

- ▶ Upotrijebite isporučene dosjedne vodilice.

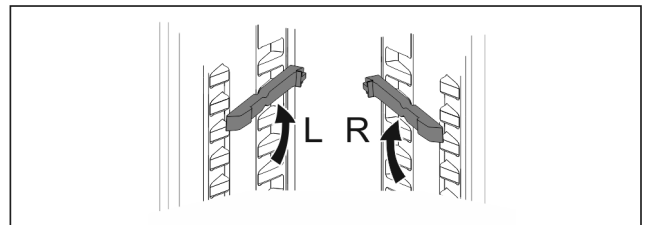


Fig. 136

- ▶ Dosjedne vodilice moraju se uglaviti na najdonjim držačima.

Ako su vrata otvorena 90°:

- ▶ Ugurajte lim za pečenje na dosjedne vodilice.

8.7 Promjenjiva polica za boce

8.7.1 Upotreba police za boce

U podnožju hladnjaka se po izboru može upotrijebiti promjenjiva polica za boce ili staklena ploča.

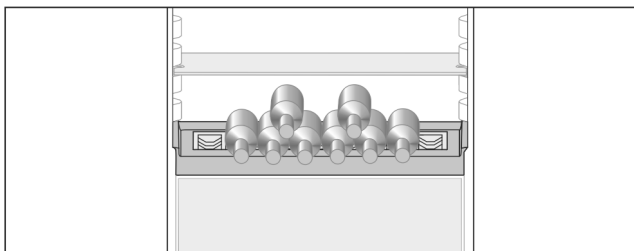


Fig. 137

- ▶ Izvadite staklenu ploču i odvojeno je spremite.
- ▶ Stavite boce s dnom prema stražnjoj stijenci hladnjaka.

Uputa

Ako boce strše srijeda iznad police za boce:

- ▶ Donju policu u vratima stavite za jednu poziciju više.

8.7.2 Vađenje police za boce

Polica za boce se radi čišćenja može izvaditi.

- ▶ Izvadite staklenu ploču iznad police za boce.

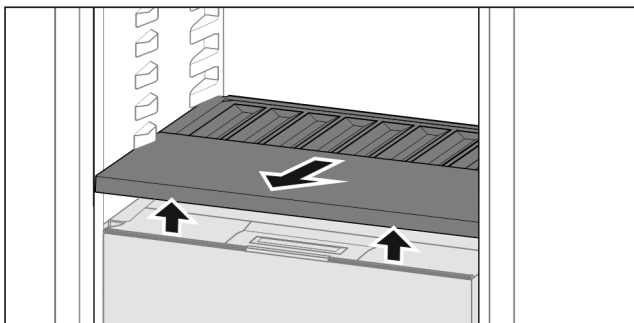


Fig. 138

- ▶ Podignite policu za boce srijeda i izvucite je.

Uputa

Tvrтка Liebherr preporučuje:*

Na poklopcu pretinca koji se nalazi ispod nemojte odlagati nikakve proizvode.*

8.7.3 Umetanje police za boce

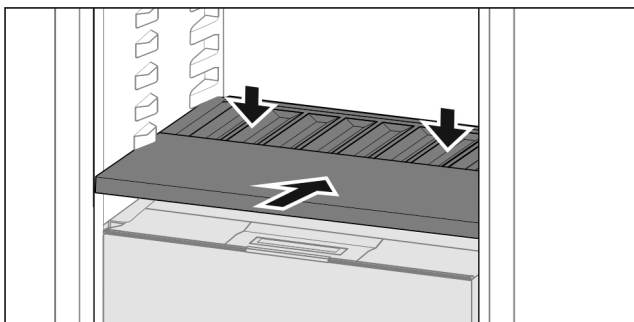


Fig. 139

- ▶ Gurnite policu za boce do graničnika i pritisnite prema dolje.
- ▷ Utikači straga na polici za boce automatski su spojeni.
- ▷ LED svijetli.

8.8 Ladice

Ladice možete izvaditi radi čišćenja.

Ladice možete izvaditi da biste iskoristili VarioSpace.

Vađenje i umetanje ladica razlikuje se ovisno o sustavu za izvlačenje. Vaš uređaj može imati različite sustave za izvlačenje.

Uputa

Kada ventilacija nije dovoljna, potrošnja energije se povećava, a rashladna snaga smanjuje.

- ▶ Ostavite najdonju ladicu u uređaju!
- ▶ Ventilacijska rešetka unutra na stražnjoj stijenci neka uvijek bude slobodna!

8.8.1 Ladica na dnu uređaja ili staklenoj ploči

Ladica klizi izravno na dnu uređaja ili na staklenoj ploči. Nema vodilica.

Kada izvadite ladicu, staklene ploče koje se nalaze ispod možete upotrijebiti kao police za odlaganje.

Vađenje ladice

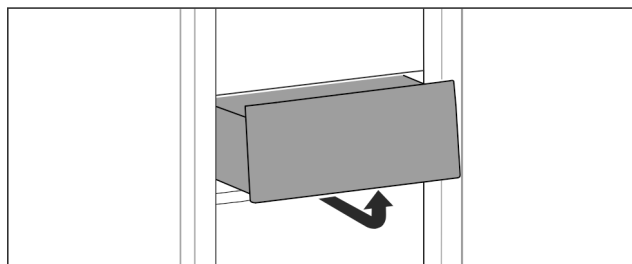


Fig. 140

- ▶ Izvadite ladicu kao što je prikazano na slici.

Umetanje ladice

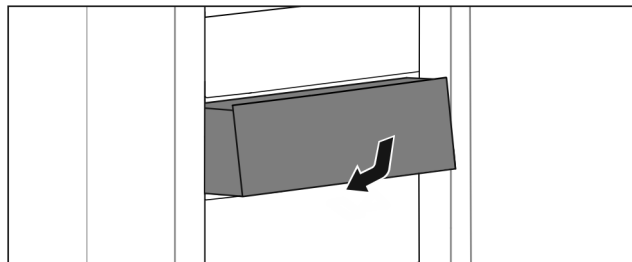


Fig. 141

- ▶ Umetnite ladicu kao što je prikazano na slici.

8.8.2 Ladica na teleskopskim vodilicama

Ladica klizi po izvlačivim vodilicama (teleskopskim vodilicama). Postoje teleskopske vodilice koje se potpuno izvlače i teleskopske vodilice koje se djelomično izvlače. Ladice s potpunim izvlačenjem mogu se u potpunosti izvući iz uređaja. Ladice s djelomičnim izvlačenjem ne mogu se u potpunosti izvući iz uređaja. Koji je sustav u vašem uređaju ovisi o tipu uređaja.

Potpuno izvlačenje

Potpuno izvlačenje prepoznate ćete po stezaljci koja se nalazi straga lijevo i desno na vodilici.

Vađenje ladice

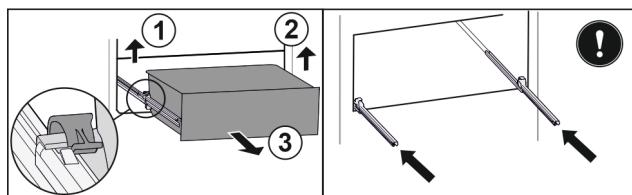


Fig. 142

- ▶ Izvadite ladicu do graničnika.

Oprema

- ▶ Podignite lijevu stezaljku i istovremeno izvucite ladicu lijevo prema naprijed. Fig. 142 (1)
- ▶ Podignite desnu stezaljku i istovremeno izvucite ladicu desno prema naprijed. Fig. 142 (2)
- ▶ Izvadite ladicu prema naprijed. Fig. 142 (3)
- ▶ Gurnite vodilice.

Umetanje ladice

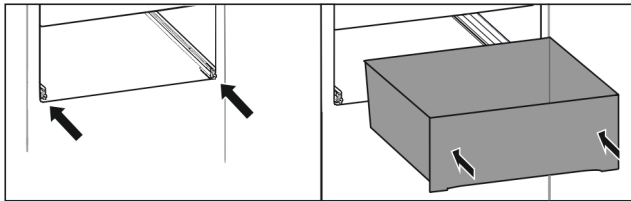


Fig. 143

- ▶ Gurnite vodilice.
- ▶ Stavite ladicu na vodilice.
- ▶ Gurnite ladicu prema natrag.
- ▷ Ladica će se sa stražnje strane čujno uglaviti.

Djelomično izvlačenje zamrzivača*

Uputa

- Ako je magnet na gornjoj ladici u zamrzivaču oštećen ili se ukloni, pojavljuju se smetnje na senzorima vrata.
- ▶ Nemojte oštetiti ili ukloniti magnet.

Vađenje ladice

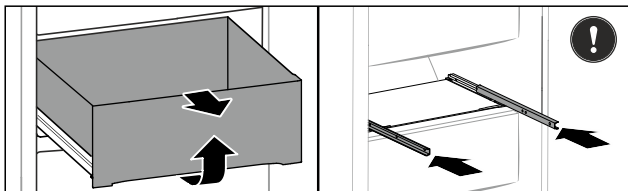


Fig. 144

Ako je ladica u zamrzivaču gore:

- ▶ Izvadite ladicu do graničnika.
- ▶ Podignite ladicu sprijeda.
- ▶ Izvadite ladicu prema naprijed.
- ▶ Gurnite vodilice.

-ili-

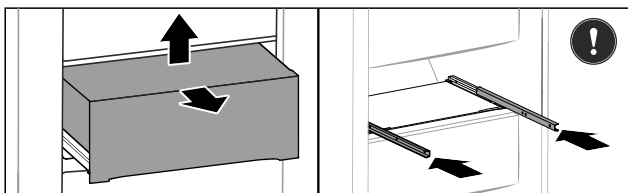


Fig. 145

Ako je ladica u zamrzivaču u sredini:

- ▶ Izvucite ladicu na pola.
- ▶ Podignite ladicu odozdo straga.
- ▶ Izvadite ladicu prema naprijed.
- ▶ Gurnite vodilice.

Umetanje ladice

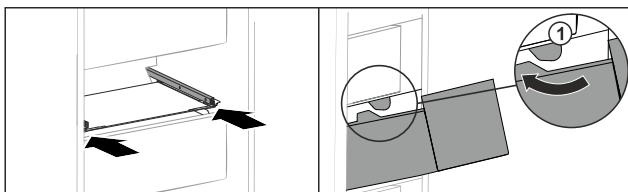


Fig. 146

- ▶ Gurnite vodilice.
- ▶ Umetnite ladicu oko zaustavljača Fig. 146 (1).
- ▶ Stavite ladicu na vodilice.
- ▶ Gurnite ladicu prema natrag.

8.9 Poklopac ladice Fruit & Vegetable-Safe

Poklopac ladice može se skinuti i očistiti.

8.9.1 Vađenje poklopca ladice*

Osigurajte da su ispunjeni sljedeći uvjeti:

- Polica za boce je izvađena .

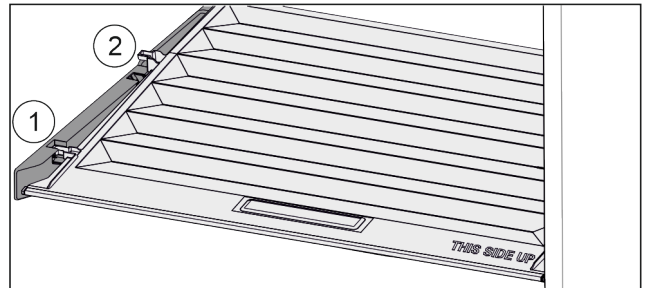


Fig. 147

Ako su ladice izvađene:

- ▶ Poklopac do otvora u pridržnim dijelovima povucite prema naprijed Fig. 147 (1).
- ▶ Podignite ga odozdo sa stražnje strane i izvadite prema gore Fig. 147 (2).

8.9.2 Umetanje poklopca ladice

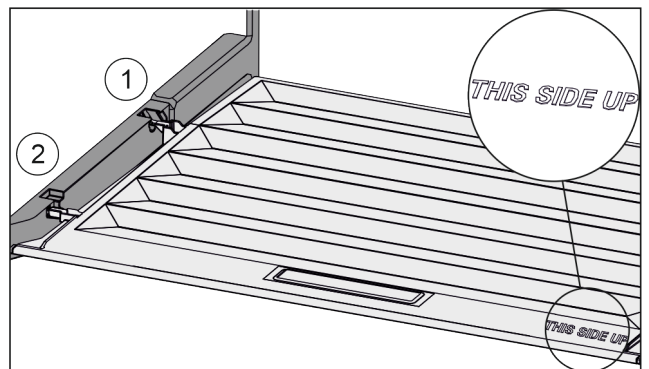


Fig. 148

Ako se natpis THIS SIDE UP nalazi gore:

- ▶ Prečke poklopca uvedite preko otvora stražnjeg držača Fig. 148 (1) i uglavite ih u držač Fig. 148 (2).
- ▶ Stavite poklopac u željeni položaj (pogledajte 8.10 Regulacija vlažnosti) .

8.10 Regulacija vlažnosti

Vlažnost u ladici možete sami namjestiti premještanjem poklopca ladice.

Poklopac ladice nalazi se izravno na ladici i može biti prikriiven površinama za odlaganje ili dodatnim ladicama.

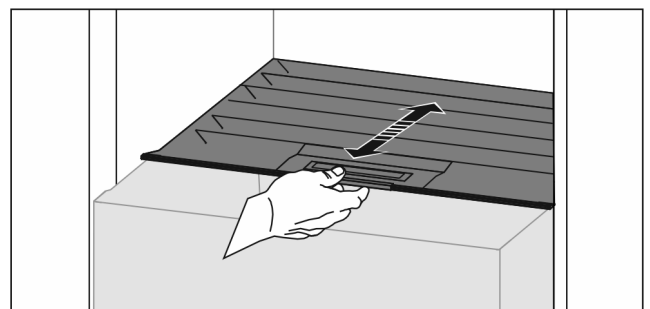


Fig. 149

Mala vlažnost zraka

- ▶ Otvorite ladicu.
- ▶ Povucite poklopac ladice prema naprijed.
- ▷ Ako je ladica zatvorena: Prerez između poklopca i ladice.
- ▶ Deaktivirajte HydroBreeze.*
- ▷ Vlažnost zraka u ladici se smanjuje.

Velika vlažnost zraka

- ▶ Otvorite ladicu.
- ▶ Pogurnite poklopac ladice prema natrag.
- ▷ Ako je ladica zatvorena: Poklopac nepropusno zatvara ladicu.
- ▶ Aktivirajte HydroBreeze.*
- ▷ Vlažnost zraka u ladici se povećava.
- ▶ Ako u ladici ima previše vlage:
- ▶ Odaberite postavku »mala vlažnost zraka«.
- ili-
- ▶ Krpom uklonite vlagu.

Uputa

S postavkom »mala vlažnost zraka« se pretinac Fruit & Vegetable-Safe može upotrebljavati i kao pretinac Meat & Dairy-Safe.

- ▶ Namjestite »mala vlažnost zraka«.

8.11 HydroBreeze*

HydroBreeze zamagluje zamrznutu hranu i tako u pretincu osigurava vlagu.

HydroBreeze i pripadajući spremnik za vodu nalaze se u promjenjivoj polici za boce.

Osigurajte da su ispunjeni sljedeći uvjeti:

- Spremnik za vodu je očišćen (pogledajte 9.6.4 Čišćenje opreme).
- Spremnik za vodu se uredno uglavio.
- Vlažnost je namještena na »visoka vlažnost zraka« (pogledajte 8.10 Regulacija vlažnosti).
- HydroBreeze je aktiviran (pogledajte HydroBreeze*).

8.11.1 Punjenje spremnika za vodu



UPOZORENJE

Onečišćena voda!

Trovanja.

- ▶ Punite samo pitkom vodom.
- ▶ HydroBreeze je deaktiviran: Ispraznite spremnik za vodu.
- ▶ HydroBreeze se ne upotrebljava kroz dulje vremensko razdoblje: Ispraznite spremnik za vodu.

POZOR

Tekućine koje sadrže šećer!

Oštećenje HydroBreeze-a.

- ▶ Punite samo pitkom vodom.

Uputa

Upotrebom filtrirane, dekarbonizirane vode postiže se pitka voda najkvalitetnijeg okusa za ispravnu funkciju modula HydroBreeze.

Ta kvaliteta vode može se postići filtrom za pitku vodu koji se može nabaviti u specijaliziranim trgovinama.

- ▶ Spremnik za vodu punite filtriranom, dekarboniziranom pitkom vodom.

Spremnik za vodu ugrađen je u promjenjivu policu za boce (pogledajte 1.2 Pregled uređaja i opreme).

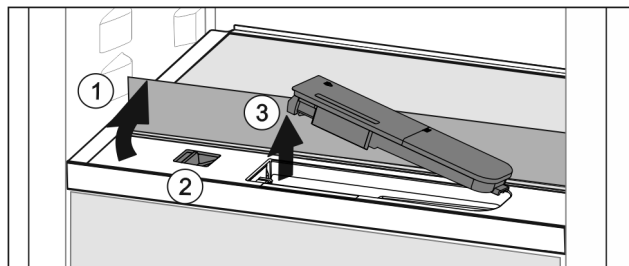


Fig. 150

- ▶ Pritisnite na stražnji, lijevi kut prednje staklene ploče.
- ▷ Staklena ploča otklapa se srijeda prema gore.
- ▶ Podignite staklenu ploču i otklopite je do graničnika prema natrag Fig. 150 (1).
- ▷ Staklena ploča stoji uspravno.
- ▶ Pomaknite Fig. 150 (2) klizač ulijevo.
- ▷ Spremnik za vodu iskače iz udubljenja.
- ▶ Izvadite spremnik za vodu Fig. 150 (3).
- ▶ Očistite spremnik za vodu (pogledajte 9.6.4 Čišćenje opreme).
- Četvrtast otvor:
- ▶ Napunite spremnik pitkom vodom do oznake.
- ▶ Spremnik s vodom umetnite najprije s dnom u udubljenje.
- ▶ Prednji dio polagano spustite i utisnite spremnik.
- ▷ Spremnik za vodu se uglavio.

8.11.2 Rastavljanje spremnika za vodu

Možete rastaviti spremnik za vodu HydroBreeze radi čišćenja.

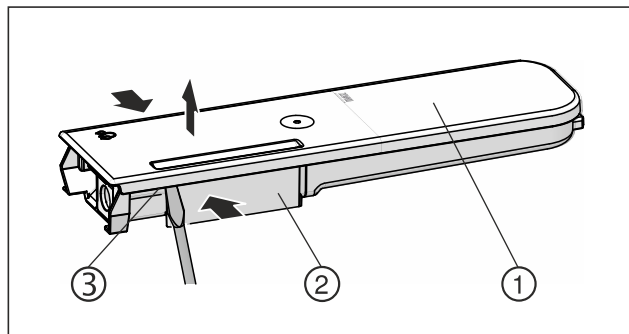


Fig. 151

- ▶ Stisnite spremnik za vodu Fig. 151 (2), pažljivo podignite poklopac Fig. 151 (1) preko zasuna Fig. 151 (3) i ga povucite prema gore.
- ▷ Poklopac je odvojen.

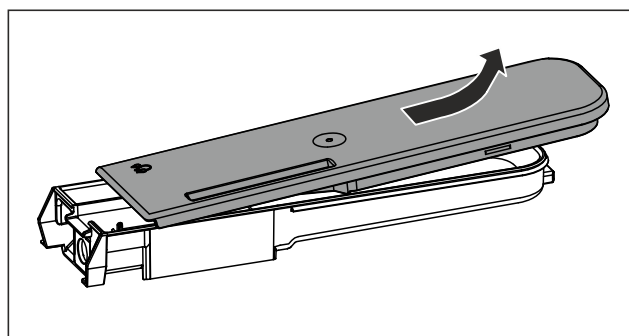


Fig. 152

- ▶ Poklopac Fig. 151 (1) lagano pomičite amo-tamo i izvadite ga prema gore.
- ▷ Spremnik za vodu je rastavljen.

8.12 Staklene ploče

Staklenu ploču ispod ladica možete izvaditi radi čišćenja.

Staklenu ploču ispod ladica možete izvaditi da biste iskoristili VarioSpace.

8.12.1 Vađenje/umetanje staklene ploče

Pobrinite se za to da su ispunjene sljedeće pretpostavke:

- Staklena ploča ispod ladice: Ladica je izvađena. (pogledajte 8.8 Ladice)

Vađenje staklene ploče

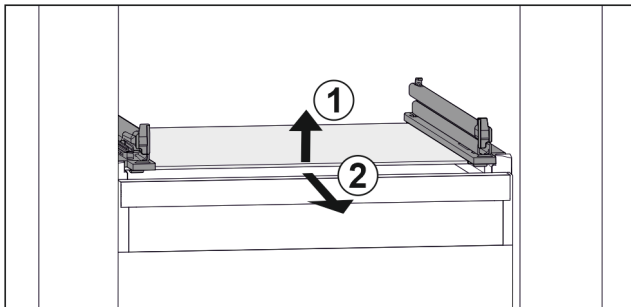


Fig. 153 Primjerni prikaz staklene ploče

- ▶ Staklenu ploču podignite sprijeda. Fig. 153 (1)
- ▶ Izvadite staklenu ploču prema naprijed. Fig. 153 (2)

Umetanje staklene ploče

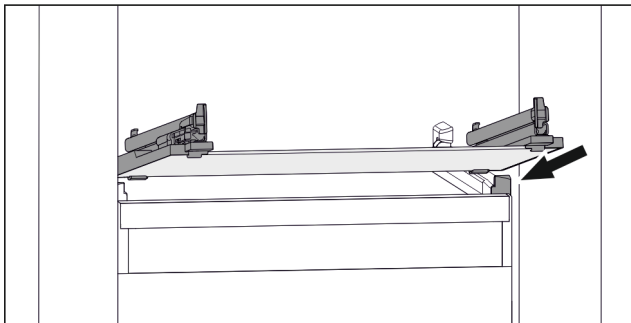


Fig. 154 Primjerni prikaz staklene ploče

- ▶ Stavite ladicu ukoso iza zaustavljača. (pogledajte Fig. 154)
- ▶ Spustite staklenu ploču.
- ▶ Gurnite staklenu ploču prema natrag.

8.13 EasyTwist-Ice*

S pomoću EasyTwist-Ice možete proizvoditi kockice leda u uobičajenim količinama za kućanstvo. EasyTwist-Ice opskrbljuje se vodom preko spremnika za vodu.

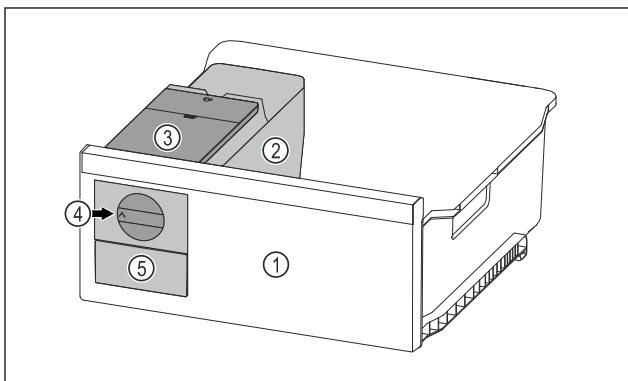


Fig. 155 Primjer izgleda

- (1) Ladica za zamrzavanje s EasyTwist-Ice
- (2) Korpus s posudom za kockice leda
- (3) Spremnik za vodu
- (4) Okretni gumb
- (5) Pretinac za kockice leda

Uputa

Nemojte mijenjati položaj pretinca za zamrzavanje s EasyTwist-Ice u uređaju.

8.13.1 Priprema kockica leda

Količina kockica leda koje u određenom razdoblju želite pripremiti s pomoću EasyTwist-Ice ovisi o temperaturi zamrzavanja uređaja. Što je niža temperatura u uređaju, to možete pripremiti više kockica leda.

Maksimalna količina kockica leda posude za kockice leda:	20 kockica leda
Maksimalan kapacitet ladice za kockice leda:	40 kockica leda (odgovara dvjema pripremanama kockica leda)
Dodatne informacije o potrebnom vremenu za pripremu kockica leda:	(pogledajte 10.1 Tehnički podaci)

Osigurajte da su ispunjeni sljedeći preduvjeti:

- Sastavni dijelovi EasyTwist-Ice su očišćeni.

Punjenje spremnika za vodu



UPOZORENJE

Opasnost od trovanja onečišćenom vodom!

- ▶ Spremnik za vodu punite samo pitkom vodom.

POZOR

Tekućine koje sadrže šećer!

Oštećenje EasyTwist-Ice-a.

- ▶ Punite samo hladnom pitkom vodom.

Uputa

Upotrebom filtrirane, dekarbonizirane vode postiže se pitka voda najkvalitetnijeg okusa za ispravnu proizvodnju kockica leda.

Ta kvaliteta vode može se postići filtrom za pitku vodu koji se može nabaviti u specijaliziranim trgovinama.

- ▶ Spremnik vode punite samo filtriranom, dekarboniziranom pitkom vodom.

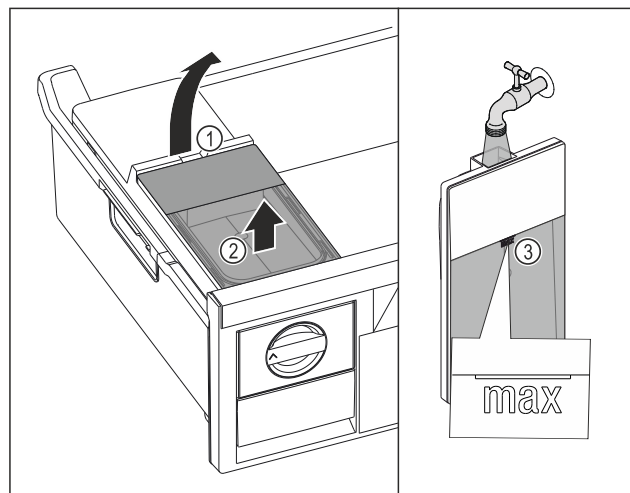


Fig. 156

- ▶ Izvadite ladicu za zamrzavanje do graničnika.
- ▶ Podignite spremnik za vodu na otvoru Fig. 156 (1).
- ▶ Izvadite spremnik za vodu prema gore. Fig. 156 (2)
- ▶ Spremnik za vodu napunite pitkom vodom do oznake Fig. 156 (3).

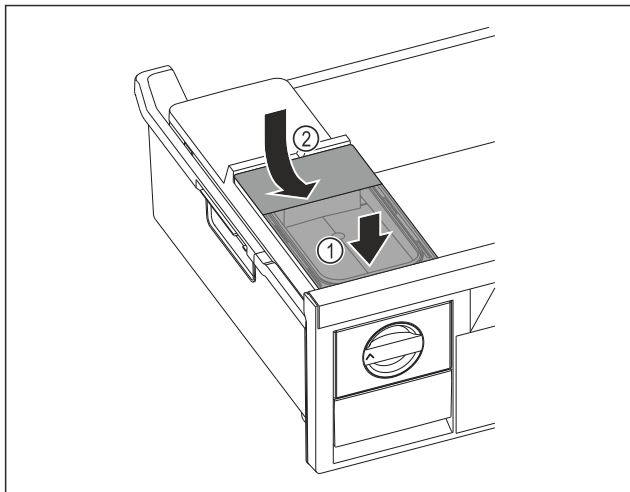


Fig. 157

- ▶ Postavite spremnik za vodu sprijeda. Fig. 157 (1)
- ▶ Spustite spremnik za vodu straga. Fig. 157 (2)
- ▶ Umetnite ladicu za zamrzavanje.

Odvajanje kockica leda

Osigurajte da su ispunjeni sljedeći preduvjeti:

- Potrebno vrijeme za izradu kockica leda je poštovano. (pogledajte 10.1 Tehnički podaci)
- Ladica za zamrzavanje u potpunosti je umetnuta.
- Posuda za kockice leda u potpunosti je umetnuta.

- ▶ Okrenite okretni gumb Fig. 155 (4) u smjeru kazaljki na satu do graničnika.
- ▷ Kockice leda padaju iz posude za kockice leda u ladicu za kockice leda Fig. 155 (5).
Ako se sve kockice leda ne izvade iz posude za kockice leda:
- ▶ Okrenite okretni gumb više puta u smjeru kazaljki na satu do graničnika.

8.14 IceMaker*

IceMaker služi samo za pripremu kockica leda u količinama uobičajenim za kućanstvo.

Osigurajte da su ispunjeni sljedeći uvjeti:

- IceMaker je očišćen. (pogledajte 9 Održavanje)
- Ladica IceMaker je očišćena.
- Pretinac IceMaker je u cijelosti umetnut.

8.14.1 Pripremanje kockica leda

Kapacitet proizvodnje ovisi o temperaturi zamrzavanja. Što je temperatura niža, to se može pripremiti više kockica leda u određenom razdoblju.

Nakon što se IceMaker prvi puta uključi, može trajati i do 24 sata dok se ne počnu pripremati prve kockice leda.

- ▶ Aktivirajte funkciju IceMaker.
- ▶ Pripremite puno kockica leda: Aktivirajte funkciju MaxIce.
- ▶ Pripremite puno kockica leda: Razdjelnik u ladici IceMaker pomaknite ili izvadite.*
- ▶ Ravnomjerno razdijelite kockice leda u ladici kako biste povećali količinu punjenja.
- ▶ Zatvorite ladicu: IceMaker automatski ponovno započinje proizvodnju.

Uputa

Nakon što se u ladici IceMaker postigne određena visina punjenja, prestaje stvaranje kockica leda. IceMaker ne puni ladicu do ruba.

8.14.2 Upotreba ladice uz deaktiviranu funkciju IceMaker

Ako deaktivirate IceMaker, tada cijelu ladicu IceMaker možete upotrebljavati kao ladicu za zamrzavanje.

- ▶ Deaktivirajte IceMaker. (pogledajte Deaktivacija funkcije IceMaker / MaxIce)

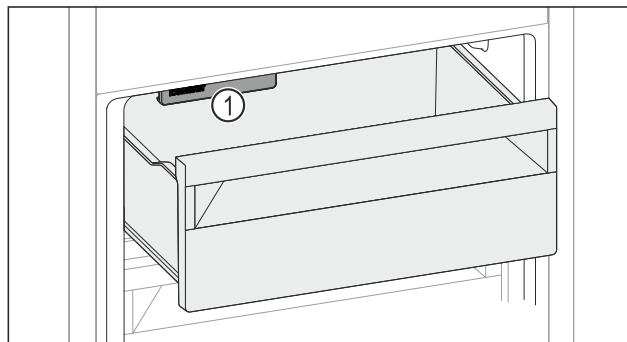


Fig. 158

- ▶ Stavite živežne namirnice u ladicu.
Kada živežne namirnice stavite u lijevu stranu ladice:
- ▶ Uzmite u obzir IceMaker Fig. 158 (1).

8.15 VarioSpace

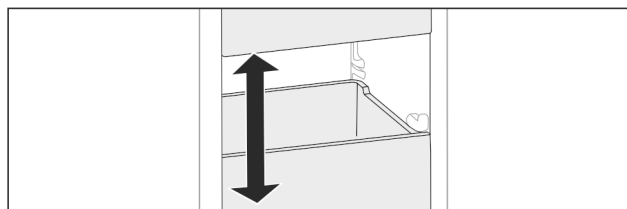


Fig. 159

Ladice i staklene ploče možete izvaditi iz uređaja. Na taj ćete način dobiti mjesta za velike namirnice kao što su perad, meso, veliki komadi divljači i visoki pekarski proizvodi. Mogu se zamrznuti kao cjelina i dalje pripremati.

- ▶ Obratite pozornost na granice nosivosti ladica i staklenih ploča (pogledajte 10.1 Tehnički podaci).

Oprema

8.16 Kutija za maslac*

8.16.1 Otvaranje / zatvaranje kutije za maslac

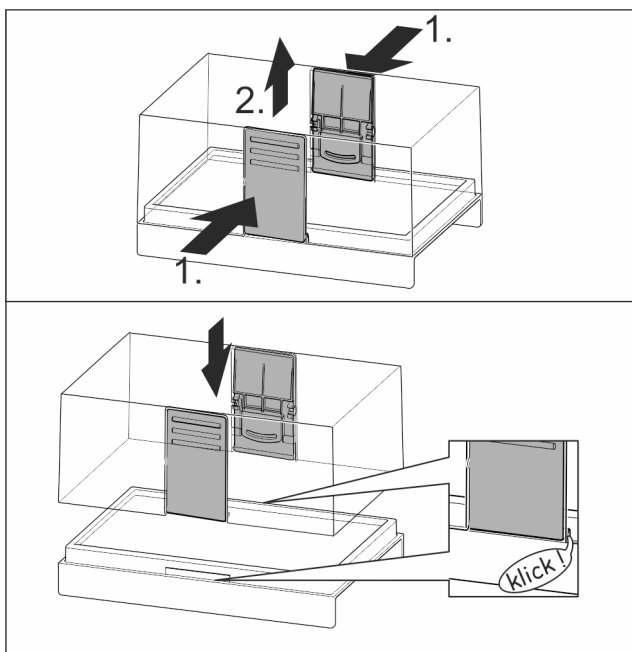


Fig. 160

8.16.2 Rastavljanje kutije za maslac

Kutija za maslac može se rastaviti i očistiti.

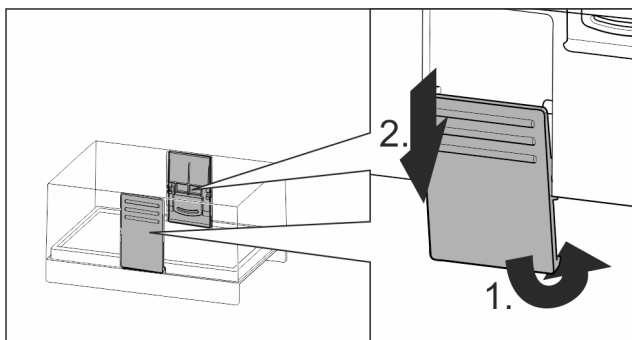


Fig. 161

- ▶ Rastavite kutiju za maslac.

8.17 Polica za jaja*

Polica za jaja može se izvaditi i okrenuti. Oba dijela police za jaja mogu se upotrebljavati kako bi se označile razlike kao što je datum kupnje.

8.17.1 Upotreba police za jaja

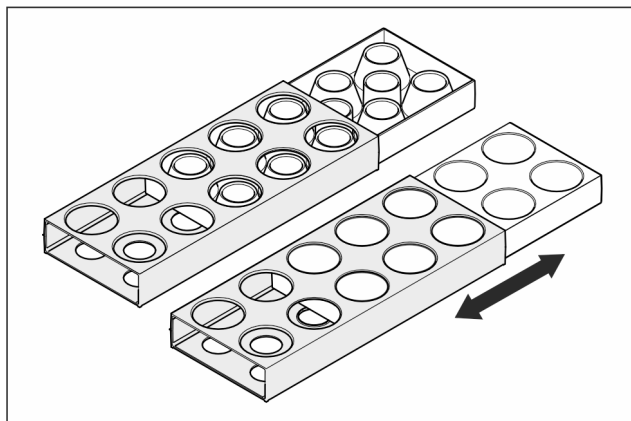


Fig. 162

- ▶ Gornja strana: Skladištenje kokošjih jaja.
- ▶ Donja strana: Skladištenje prepeličjih jaja.

8.18 Držać boca*

8.18.1 Upotreba držača za bode

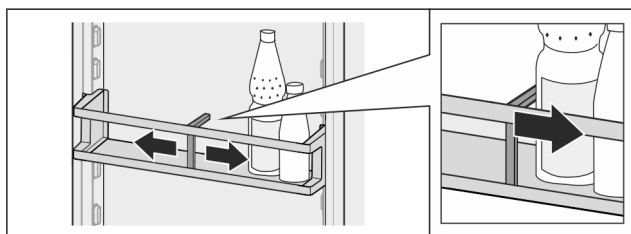


Fig. 163

- ▶ Držać za boce povucite uz boce.
- ▷ Boce se neće prevrtati.

8.18.2 Vađenje držača za boce

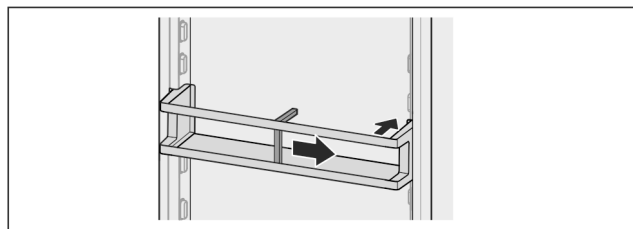


Fig. 164

- ▶ Držać za boce pogurnite desno do ruba.
- ▶ Izvadite ga prema otraga.

8.19 FlexSystem*

8.19.1 Upotreba sustava FlexSystem

FlexSystem pomaže pri preglednom, fleksibilnom skladištenju i razvrstavanju namirnica. Omogućuje jasnu podjelu, npr. prema voću, povrću ili roku trajanja.

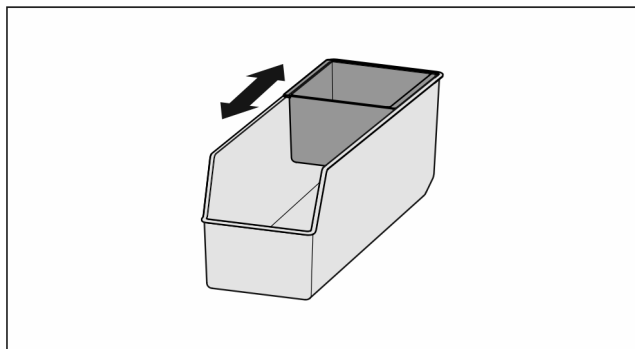


Fig. 165

- Pomaknite unutarnju posudu.

8.19.2 Vađenje sustava FlexSystem

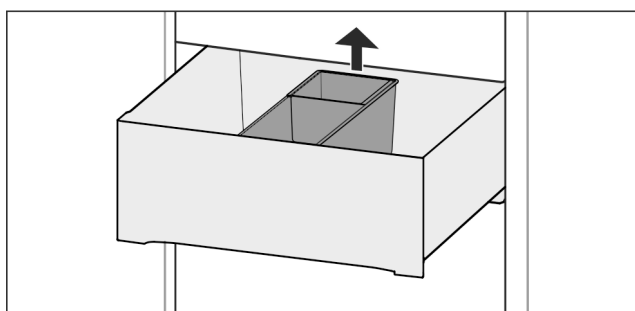


Fig. 166

- Podignite FlexSystem sa stražnje strane.
- Izvadite ga prema gore.

8.19.3 Umetanje sustava FlexSystem

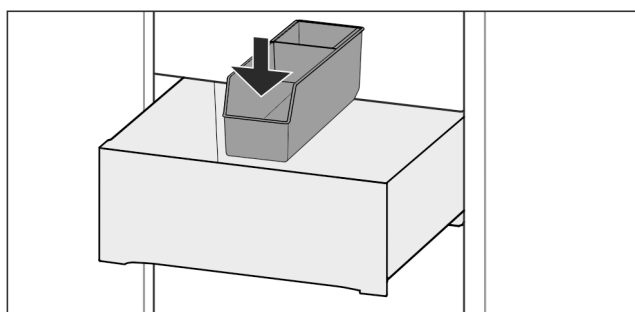


Fig. 167

- FlexSystem najprije umetnite s prednje strane.
- Spustite stražnji dio.

8.19.4 Rastavljanje sustava FlexSystem

FlexSystem se za čišćenje može rastaviti.

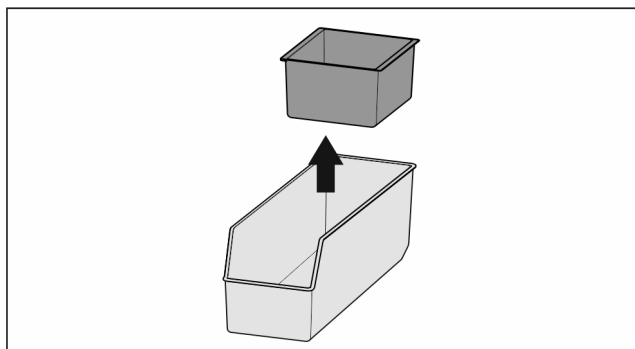


Fig. 168

- Rastavite FlexSystem

8.20 Uložak za hlađenje

Ulošci za hlađenje sprečavaju prebrzo povećanje temperature pri nestanku struje.

Rashladni ulošci su u ladici.

8.20.1 Uporaba uložaka za hlađenje

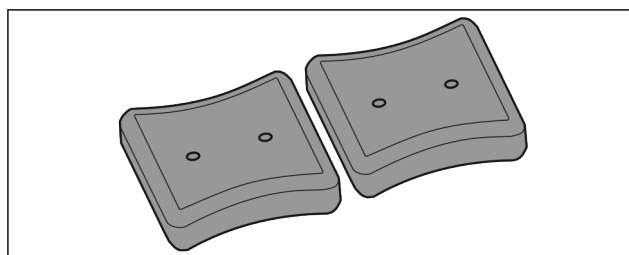


Fig. 169

Ako su ulošci za hlađenje potpuno smrznuti:

- Stavite ih na zamrznutu hranu u gornjem, prednjem tijelu zamrzivača.

8.21 Posuda za kockice leda s poklopcem*

8.21.1 Uporaba posude za kockice leda

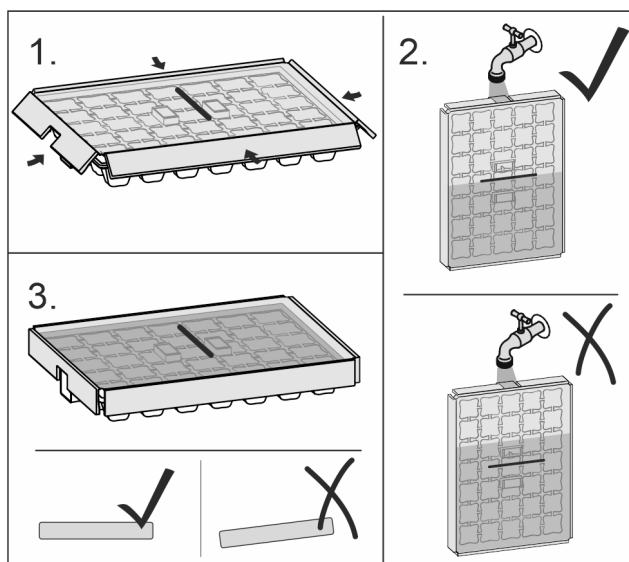


Fig. 170

Ako se voda smrznula:

- Posudu za kockice leda držite kratko pod toplom vodom.
- Skinite poklopac.
- Krajeve posude za kockice leda lagano okrenite u suprotnom smjeru.
- Izvadite kockice leda.

8.21.2 Rastavljanje posude za kockice leda

Posudicu za kocke leda možete rastaviti radi čišćenja.

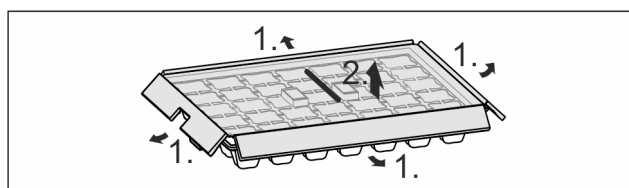


Fig. 171

- Rastavite posudu za kockice leda.

8.22 Fleksibilna pregrada ladice za led*

Ladica za kockice leda IceMaker ima fleksibilnu pregradu ladice za led. To vam omogućuje spremanje većih količina kockica leda ili dodatne hrane ako je potrebno. Pregradu ladice za led možete pomaknuti ili izvaditi.

8.22.1 Pomicanje fleksibilne pregrade ladice za led

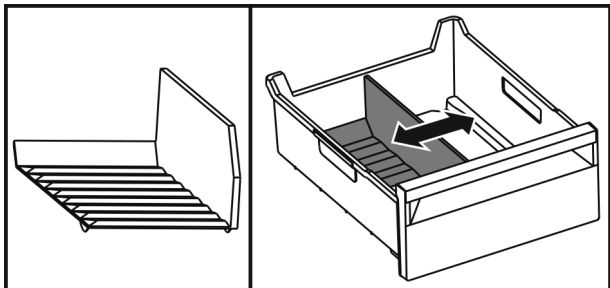


Fig. 172 Primjerni prikaz pregrade ladice za led

- Pomaknite pregradu ladice za led na željeni položaj.

8.22.2 Vađenje fleksibilne pregrade ladice za led

Osigurajte da su ispunjeni sljedeći uvjeti:

- Pregrada ladice za led je izvađena. (pogledajte 8.8 Ladice)

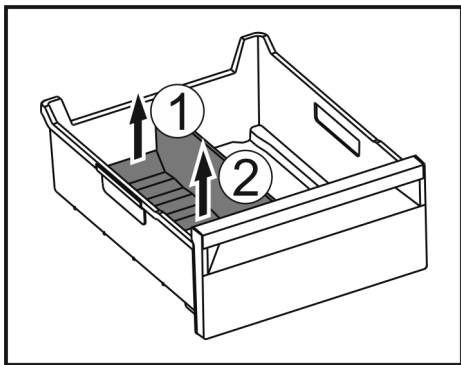


Fig. 173

- Podignite stražnji dio pregrade ladice za led. Fig. 173 (1)
- Izvadite pregradu ladice za led prema gore. Fig. 173 (2)

8.22.3 Umetanje fleksibilne pregrade ladice za led

Osigurajte da su ispunjeni sljedeći uvjeti:

- Pregrada ladice za led je izvađena. (pogledajte 8.8 Ladice)

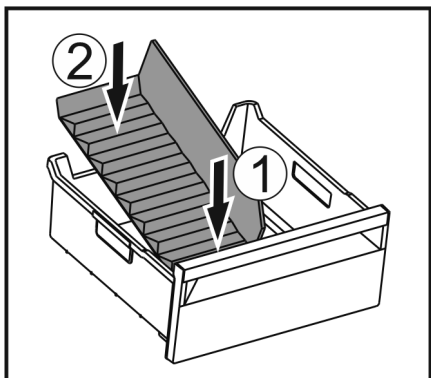


Fig. 174

- Umetnite prednji dio pregrade ladice za led. Fig. 174 (1)

- Spustite stražnji dio pregrade ladice za led do dna ladice. Fig. 174 (2)

9 Održavanje

9.1 Filtar s aktivnim ugljenom FreshAir

Filtar s aktivnim ugljenom FreshAir nalazi se u pretincu iznad ventilatora.

Jamči optimalnu kvalitetu zraka.

- Mijenjajte filter s aktivnim ugljenom svakih 6 mjeseci. U slučaju aktiviranog podsjetnika poruka u prikazu zahtijeva zamjenu.
- Filtar s aktivnim ugljenom može se zbrinjavati preko uobičajenog kućnog otpada.

Uputa

Filtar s aktivnim ugljenom FreshAir možete kupiti u trgovini kućanskih aparata Liebherr-Hausgeräte na stranici home.liebherr.com/shop/de/deu/zubehor.html.

9.1.1 Vađenje filtra s aktivnim ugljenom FreshAir

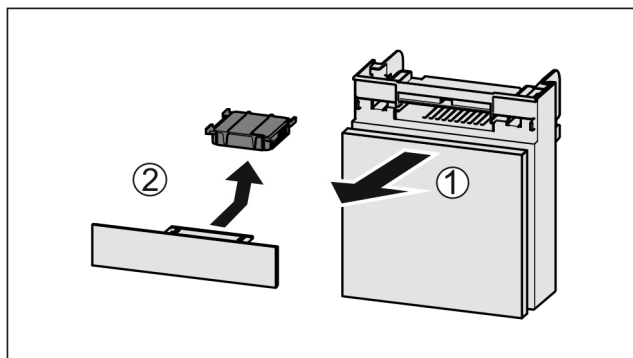


Fig. 175

- Pretinac izvucite Fig. 175 (1) prema naprijed.
- Izvadite filter s aktivnim ugljenom Fig. 175 (2).

9.1.2 Umetanje filtra s aktivnim ugljenom FreshAir

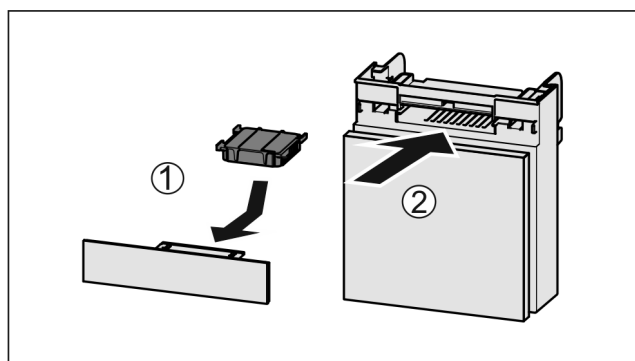


Fig. 176

- Umetnite filter s aktivnim ugljenom kao što je prikazano na slici Fig. 176 (1).
- ▷ Filtar s aktivnim ugljenom će se uglaviti. Kada je filter s aktivnim ugljenom usmjeren prema dolje:
- Umetnite pretinac Fig. 176 (2).
- ▷ Filtar s aktivnim ugljenom sada je spreman za rad.

9.2 Spremnik za vodu*

Spremnik za vodu InfinitySpring nalazi se iza najdonje ladice u hladnjaku.*

9.2.1 Vađenje spremnika za vodu

- ▶ Zatvorite slavinu za vodu.
- ▶ Spojite InfinitySpring 30 s i preostalu vodu skupite u čašu.*
- ▶ Izvadite ladicu.
- ▶ Spremnik za vodu okrenite do graničnika ulijevo i potom izvucite.
- ▷ Vodu koja kapa skupljajte u posudi za skupljanje vode.
- ▶ Ispraznite vodu iz posude za skupljanje vode.*
- ▶ Posudu za skupljanje vode čistite krpom ili u perilici suđa.*

9.2.2 Umetanje spremnika za vodu

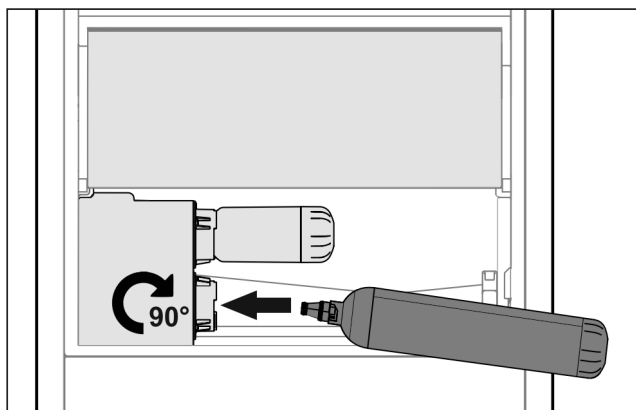


Fig. 177

- ▶ Izvadite ladicu.
- ▶ Umetnite spremnik za vodu i okrenite udesno za oko 90° do graničnika.
- ▶ Provjerite je li spremnik za vodu nepropustan i da vode ne curi.
- ▶ Umetnite ladicu.
- ▶ Otvorite slavinu vode.
- ▶ Odzračivanje sustava za vodu. (pogledajte 4.2.1 Odzračivanje sustava za vodu) *

Umjesto filtra za vodu može se upotrijebiti dodatan spremnik za vodu.*

Uputa

Spremnik za vodu može se dobiti kao rezervni dio.

9.2.3 Vađenje / umetanje posude za skupljanje vode*

Posuda za skupljanje vode može se izvaditi kada je treba očistiti.

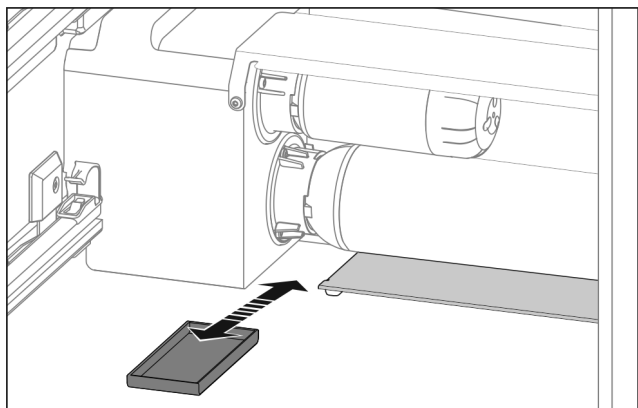


Fig. 178

- ▶ Izvucite posudu za skupljanje vode prema naprijed.

9.3 Filtar za vodu*

Filtar za vodu nalazi se iza najdonje ladice u hladnjaku.

On skuplja taloge u vodi i smanjuje okus klora.

- Uz propisani učinak filtara za vodu treba mijenjati najkasnije svakih 6 mjeseci ili kada se ustanovi značajno smanjenje stope protoka.
- Filtar za vodu sadrži aktivni ugljen, pa se može zbrinjavati preko uobičajenog kućnog otpada.

Uputa

Filtar za vodu možete kupiti u trgovini kućanskih aparata Liebherr-Hausgeräte na stranici home.liebherr.com/shop/de/deu/zubehor.html.

9.3.1 Vađenje filtra za vodu

- ▶ Izvadite ladicu.
- ▶ Filtar za vodu okrenite do graničnika ulijevo i potom izvucite.
- ▷ Vodu koja kapa skupljajte u posudi za skupljanje vode.
- ▶ Posudu za skupljanje vode čistite krpom ili u perilici suđa.*

9.3.2 Umetanje filtra za vodu

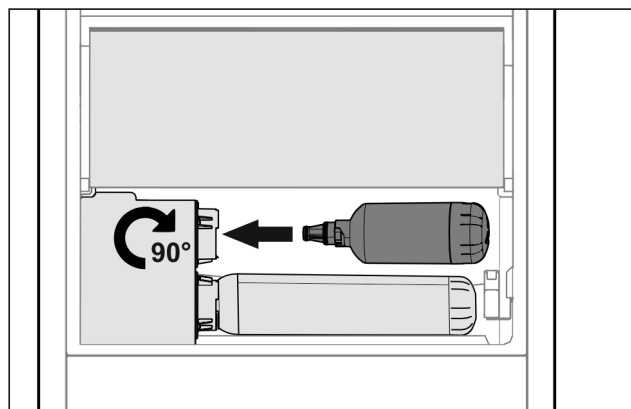


Fig. 179

- ▶ Izvadite ladicu.
- ▶ Umetnite filtara za vodu i okrenite ga udesno za oko 90° do graničnika.
- ▶ Provjerite je li filtara nepropustan i curi li eventualno voda.
- ▶ Umetnite ladicu.



OPREZ

Opasnost od infekcije zbog mogućih suspendiranih tvari u novim filtrima za vodu!*

Mučnina i povraćanje.

- ▶ Nakon promjene filtra: Ispustite 3 l vode na InfinitySpring i bacite ju.

▷ Filtar za vodu je sada spreman za rad.

9.4 Rastavljanje/montaža sustava za izvlačenje

9.4.1 Napomene za rastavljanje

Neke sustave za izvlačenje možete rastaviti radi čišćenja. Vaš uređaj može imati različite sustave za izvlačenje.

Slijedeći sustavi za izvlačenje mogu se ili ne mogu rastaviti:

Sustav za izvlačenje	može se rastaviti / ne može se rastaviti
Ladica na dnu uređaja ili staklenoj ploči	ne može se rastaviti
Potpuno izvlačenje	ne može se rastaviti
Djelomično izvlačenje zamrzivača*	može se rastaviti (pogledajte Djelomično izvlačenje zamrzivača*)*

9.4.2 Ladica na teleskopskim vodilicama

Djelomično izvlačenje zamrzivača*

Rastavljanje sustava za izvlačenje

Osigurajte da su ispunjeni sljedeći uvjeti:

- Ladica je izvađena.
- Staklena polica je izvađena. (pogledajte 8.12 Staklene ploče)

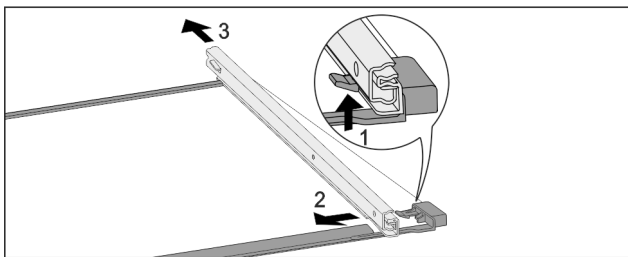


Fig. 180 Staklena ploča s vodilicama

- ▶ Prednji uskočnik pritisnite prema gore. Fig. 180 (1)
- ▶ Izvlačnu vodilicu povucite u stranu Fig. 180 (2) i prema natrag Fig. 180 (3).

Montaža sustava za izvlačenje

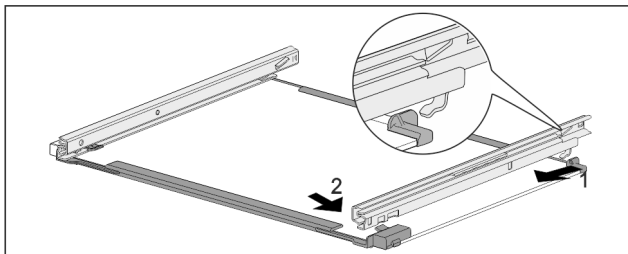


Fig. 181 Staklena ploča s vodilicama

- ▶ Zakvačite vodilicu sa stražnje strane. Fig. 181 (1)
- ▶ Uglavite vodilicu s prednje strane. Fig. 181 (2)

9.5 Odleđivanje uređaja

9.5.1 Odleđivanje hladnjaka

Odleđivanje je automatski. Voda od otapanja otječe kroz ispusni otvor i isparava.

- ▶ Redovito čistite ispusni otvor. (pogledajte 9.6 Čišćenje uređaja)

9.5.2 Odleđivanje zamrzivača s NoFrost

Odleđivanje je automatski zahvaljujući sustavu NoFrost. Vлага sjeda na isparivač i periodički se otapa i isparava.

Uređaj ne treba otapati.

9.6 Čišćenje uređaja

9.6.1 Priprema



UPOZORENJE

Opasnost električnog udara!

- ▶ Izvucite utikač hladnjaka ili prekinite dovod električne energije.



UPOZORENJE

Opasnost od požara

- ▶ Nemojte oštetiti rashladni cirkulacijski krug.

- ▶ Ispraznite uređaj.
- ▶ Izvucite mrežni utikač.

-ili-

- ▶ Aktivirajte CleaningMode. (pogledajte CleaningMode)

9.6.2 Čišćenje kućišta

POZOR

Nestručno čišćenje!

Oštećenja uređaja.

- ▶ Upotrebjavajte isključivo mekane krpe za čišćenje i univerzalna sredstva za čišćenje.
- ▶ Nemojte koristiti spužve ili čeličnu vunu koji grebu.
- ▶ Nemojte koristiti oštra sredstva za čišćenje ili sredstva koja grebu, sadrže pijesak, klorid ili kiseline.



UPOZORENJE

Opasnost od ozljeda i oštećenja zbog vruće pare!

Vruća para može uzrokovati opekline i oštetiti površine.

- ▶ Nemojte koristiti uređaje za čišćenje na paru!

- ▶ Kućište brišite mekom, čistom krpom. Pri jakoj prljavštini upotrijebite mlačnu vodu i neutralno sredstvo za čišćenje. Staklene površine mogu se dodatno očistiti sredstvom za čišćenje stakla.

9.6.3 Čišćenje unutrašnjosti

POZOR

Nestručno čišćenje!

Oštećenja uređaja.

- ▶ Upotrebjavajte isključivo mekane krpe za čišćenje i univerzalna sredstva za čišćenje.
- ▶ Nemojte koristiti spužve ili čeličnu vunu koji grebu.
- ▶ Nemojte koristiti oštra sredstva za čišćenje ili sredstva koja grebu, sadrže pijesak, klorid ili kiseline.

- ▶ Plastične površine: ručno očistite mekom, čistom krpom i mlakom vodom s malo deterdženta.
- ▶ Metalne površine: ručno očistite mekom, čistom krpom i mlakom vodom s malo deterdženta.
- ▶ Ispusni otvor: naslage uklonite tankim pomagalom, npr. štapićima za uho.

9.6.4 Čišćenje opreme

POZOR

Nestručno čišćenje!

Oštećenja uređaja.

- ▶ Upotrebjavajte isključivo mekane krpe za čišćenje i univerzalna sredstva za čišćenje.
- ▶ Nemojte koristiti spužve ili čeličnu vunu koji grebu.
- ▶ Nemojte koristiti oštra sredstva za čišćenje ili sredstva koja grebu, sadrže pijesak, klorid ili kiseline.

Čišćenje mekanom, čistom krpom i mlakom vodom s malo deterdženta:

- VarioSafe*
- Poklopac Fruit & Vegetable-Safe*
- Ladica
 - Pozor: Nemojte ukloniti magnet na ladici! Magnet uspostavlja funkciju uređaja IceMaker.*
- Fleksibilna pregrada u pretincu za IceMaker*
- Promjenjiva polica za boce
- FlexSystem*
- Sastavni dijelovi EasyTwist-Ice*

Čišćenje vlažnom krpom:

- Teleskopske drške
 - Pozor: Mazivo u prohodima služi za podmazivanje i ne smije se odstranjivati!

Pranje u perilici do 60 °C:

- Police u vratima
- Držač boca*
- Polica
- Djeljiva polica
- Pridržni dio djeljiva polica za odlaganje
- HydroBreeze spremnik za vodu i poklopac spremnika za vodu*
- Posuda za skupljanje vode*
- Polica za jaja*
- Kutija za maslac*
- Posuda za kockice leda*
- Lopatica za kockice leda*
- FlexCube
- ▶ Rastavite opremu: vidi pojedina poglavlja.
- ▶ Očistite opremu.

9.6.5 Čišćenje InfinitySpring-a*

Izlazna jedinica InfinitySpring-a i okolno područje mogu se očistiti, a da se uređaj ne mora odvojiti od strujne mreže.

Čišćenje se provodi u sljedećim situacijama:

- Prvo puštanje u rad
- Nekorištenje dulje od 5 dana.
- ▶ Pritisnite donju pritisku tipku dozatora.
- ▷ Element za izdavanje pomiče se prema van.
- ▶ Izlaz vode i okruženje očistite mekanom, čistom krpom, mlakom vodom i s malo deterdženta.
- ▶ Pustite donju pritisku tipku.
- ▶ Ispustite 2 l vode na InfinitySpring i bacite je.*

9.6.6 Čišćenje HydroBreeze-a*

Čišćenje se provodi u sljedećim situacijama:

- Prvo puštanje u rad
- HydroBreeze je deaktiviran više od 48 sati.
- Novo punjenje spremnika za vodu.

Osigurajte da su ispunjeni sljedeći uvjeti:

- HydroBreeze je deaktiviran (pogledajte HydroBreeze*).
- Spremnik za vodu je izvađen i očišćen u perilici posuđa.
- ▶ Vlažnom krpom prebrišite otvor.
- ▶ Umetnite spremnik za vodu.
- ▶ Aktivirajte HydroBreeze.

9.6.7 Čišćenje sustava EasyTwist-Ice*

Sustav EasyTwist-Ice čistite u sljedećim slučajevima:

- Prvo puštanje u rad
- Nekorištenje dulje od 48 sati
- Potrebno čišćenje

Rastavljanje sustava EasyTwist-Ice

Osigurajte da su ispunjeni sljedeći preduvjeti:

- Ladica je izvađena. (pogledajte 8.8 Ladice)
- Ladica je odložena na stolu.

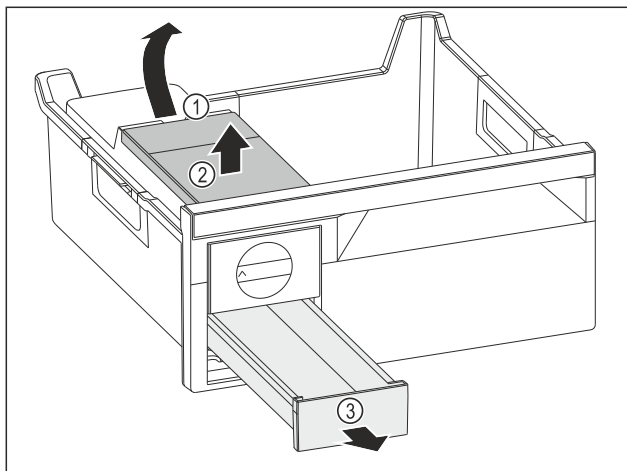


Fig. 182

- ▶ Vađenje spremnika za vodu: Podignite spremnik za vodu na otvoru Fig. 182 (1).
- ▶ Izvadite spremnik za vodu Fig. 182 (2) prema gore.
- ▶ Izvadite ladicu Fig. 182 (3) prema naprijed.

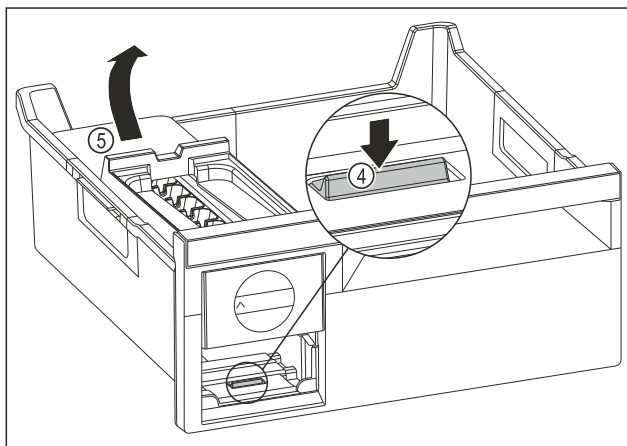


Fig. 183

- ▶ Izvadite tijelo sustava EasyTwist-Ice: Pritisnite jezičak Fig. 183 (4) prstom prema dolje i istovremeno drugom rukom podignite tijelo sustava EasyTwist-Ice Fig. 183 (5) straga.
- ▶ Izvadite tijelo sustava EasyTwist-Ice iz ladice za zamrzavanje.

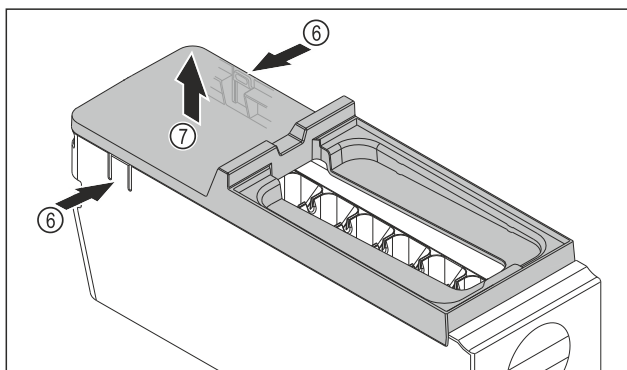


Fig. 184

- ▶ Izvadite poklopac tijela sustava EasyTwist-Ice: Pritisnite jezičke Fig. 184 (6) na obje strane tijela sustava EasyTwist-Ice jednom rukom.
- ▶ Poklopac Fig. 184 (7) drugom rukom izvucite prema gore.

Održavanje

- ▷ EasyTwist-Ice je rastavljen u četiri dijela. (pogledajte Fig. 185)

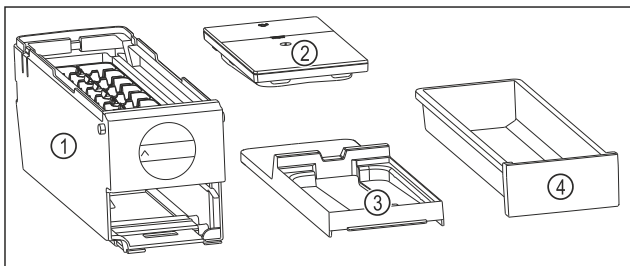


Fig. 185 Sastavni dijelovi sustava EasyTwist-Ice

- (1) Tijelo sustava EasyTwist-Ice s posudom za kockice leda
- (2) Spremnik za vodu
- (3) Poklopac
- (4) Pretinac za kockice leda

POZOR

Postoji opasnost od oštećenja zbog nestručne demontaže! Lomljenje, skakanje i pucanje opreme. Ako nastavite rastavljati tijelo sustava EasyTwist-Ice možete oštetiti okretni gumb ili druge dijelove sustava EasyTwist-Ice.

- ▶ Sustav EasyTwist-Ice rastavite samo u dijelove prikazane slikom. (pogledajte Fig. 185)
- ▶ Tijelo sustava EasyTwist-Ice Fig. 185 (1) čistite kao cjelinu.

Čišćenje sustava EasyTwist-Ice

Osigurajte da su ispunjeni sljedeći preduvjeti:

- EasyTwist-Ice je rastavljen. (pogledajte Rastavljanje sustava EasyTwist-Ice)
- ▶ Očistite pretinac za kockice leda, spremnik za vodu, poklopac i tijelo sustava EasyTwist-Ice toplom vodom i s malo sredstva za čišćenje.
- ▶ Sve očišćene komponente u potpunosti osušite suhom krpom.
- ▷ EasyTwist-Ice je očišćen.

Montaža sustava EasyTwist-Ice

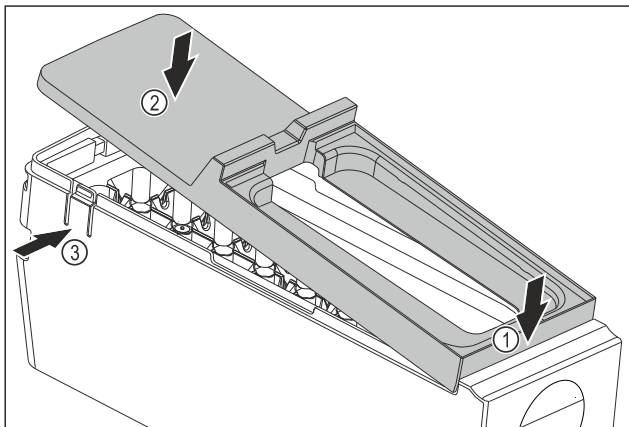


Fig. 186

- ▶ Montirajte poklopac tijela sustava EasyTwist-Ice: Postavite poklopac srijeda. Fig. 186 (1)
- ▶ Spustite poklopac straga. Fig. 186 (2)
- ▷ Poklopac će se čujno uglaviti u oba jezička Fig. 186 (3).

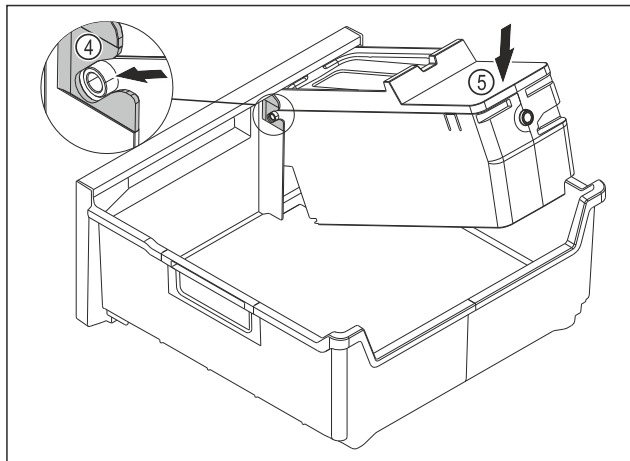


Fig. 187

- ▶ Izvadite tijelo sustava EasyTwist-Ice: Umetnite osovine tijela sustava EasyTwist-Ice u vodilice Fig. 187 (4).
- ▶ Pritisnite tijelo sustava EasyTwist-Ice Fig. 187 (5) otraga prema dolje.
- ▷ Tijelo sustava EasyTwist-Ice čujno će se uglaviti.

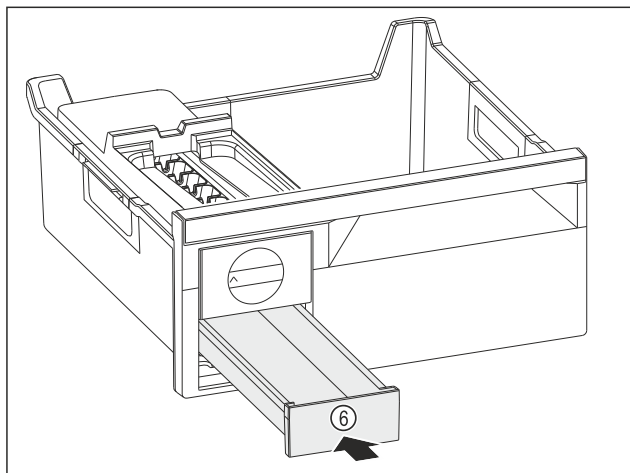


Fig. 188

- ▶ Umetnite Fig. 188 (6) pretinac za kockice leda.



UPOZORENJE

Opasnost od trovanja onečišćenom vodom!

- ▶ Spremnik za vodu punite samo pitkom vodom.

- ▶ Napunite spremnik za vodu vodom.
- ▶ Umetnite spremnik za vodu.
- ▶ Umetnite ladicu. (pogledajte 8.8 Ladicu)
- ▶ Ako upotrebljavate nefiltriranu vodu:
 - ▶ Bacite kockice leda koje se proizvode u prvih 24 sata proizvodnje.

-ili-

- ▶ Ako upotrebljavate filtriranu vodu:
 - ▶ Bacite kockice leda koje se proizvode u prvih 48 sata proizvodnje.

9.6.8 Čišćenje IceMaker-a*

IceMaker se može čistiti na različite načine.

Čišćenje se provodi u sljedećim situacijama:

- Prvo puštanje u rad
- S priključkom za vodu:*
 - Nekorištenje dulje od 5 dana.*

Osigurajte da su ispunjeni sljedeći uvjeti:

- Pretinac IceMaker je ispražnjen.

Pretinac IceMaker je umetnut.

IceMaker je aktiviran.

Pri prvom puštanju u rad ili pri dužem nekorisćenju

Očistite IceMaker pomoću funkcije TubeClean.

▶ Postavite 1,5 l prazan spremnik (maks. visina 10 cm) u ladicu ispod ledomata IceMaker.

▶ Aktivirajte funkciju TubeClean.

▷ Priprema se postupak pranja (maks. 60 min): Simbol treperi.

▷ Vodi za vodu se ispiru: Simbol treperi.

▷ Postupak pranje je završen: Funkcija je automatski deaktivirana.

▶ Izvadite ladicu IceMaker i uklonite spremnik.

▶ Očistite ladicu IceMaker toplom vodom i blagim sredstvom za pranje.

▶ Gurnite ladicu IceMaker.

▷ Kockice leda počinju se automatski stvarati.

▶ Bacite kockice leda koje se proizvedu u prvih 24 sata.*

▶ Bacite kockice leda koje se proizvedu u prvih 48 sati.*

-ili-

▶ Ispustite 2 l vode na InfinitySpring i bacite je.*

Kada je potrebno čišćenje

Ručno očistite IceMaker.

▶ Izvadite ladicu IceMaker i operite toplom vodom i malo sredstva za pranje.

▶ Gurnite ladicu IceMaker.

▷ Kockice leda počinju se automatski stvarati.

9.6.9 Nakon čišćenja

▶ Krpom suho obrišite uređaj i dijelove opreme.

▶ Priključite i uključite uređaj.

▶ Aktivirajte SuperFrost (pogledajte 7.2 Funkcije uređaja). Kada je temperatura dovoljno niska:

▶ Spremite namirnice.

▶ Redovito ponavljajte čišćenje.

10 Korisnička podrška

10.1 Tehnički podaci

Temperaturno područje	
Hlađenje	3 °C do 9 °C
BioFresh	0 °C do 3 °C
Zamrzavanje	-26 °C do -15 °C

Maksimalna količina za zamrzavanje / 24 h	
Zamrzivač	vidi označnu pločicu pod »Kapacitet zamrzavanja .../24 h«

Maksimalna težina punjenja opreme			
Oprema	Za uređaje širine 550 mm (vidi upute za montažu; dimenzije uređaja)	Za uređaje širine 600 mm (vidi upute za montažu; dimenzije uređaja)	Za uređaje širine 700 mm (vidi upute za montažu; dimenzije uređaja)
Ladica po staklenoj ploči (pogledajte 8.8.1 Ladica na dnu uređaja ili staklenoj ploči)	12 kg	15 kg	--

Maksimalna težina punjenja opreme			
Oprema	Za uređaje širine 550 mm (vidi upute za montažu; dimenzije uređaja)	Za uređaje širine 600 mm (vidi upute za montažu; dimenzije uređaja)	Za uređaje širine 700 mm (vidi upute za montažu; dimenzije uređaja)
Djelomično izvlačenje zamrzivača* (pogledajte 8.8.2 Ladica na teleskopskim vodilicama)*	12 kg*	15 kg*	--*

Maksimalna dimenzija lima za pečenje*	
Širina	466 mm
Dubina	386 mm
Visina	50 mm

Proizvodnja kockica leda s pomoću uređaja IceMaker*	
Proizvodnja kockica leda/24 h	Pri temperaturi -18 °C: 1,2 kg kockica leda
Maksimalna proizvodnja kockica leda/24 h	Pri aktivnoj funkciji MaxIce: 1,5 kg kockica leda

Proizvodnja kockica leda s pomoću uređaja EasyTwist-Ice*	
Trajanje pri -18 °C	oko 5,5 sata
Trajanje uz uključeni SuperFrost	oko 3 h

Trajanje do postizanja različitih temperatura kod VarioTemp*		
Izlazna temperatura*	Ciljna temperatura*	Trajanje do postizanja ciljne temperature*
-18 °C	0 °C	>8 h
-18 °C	8 °C	>12 h
8 °C	14 °C	>6 h
14 °C	-18 °C	>4 h

Rasvjeta	
Razred energetske učinkovitosti ¹	Izvor svjetlosti
Ovaj proizvod sadržava izvor svjetlosti ili više njih razreda energetske učinkovitosti G.	LED

¹ Uređaj može imati izvore svjetlosti različitih razreda energetske učinkovitosti. Naveden je najniži razred energetske učinkovitosti.

Za uređaj s WLAN vezom:

Specifikacija frekvencije	
Frekvencijski pojas	2,4 GHz
Najveća izračena snaga	< 100 mW
Namjena radiouređaja	Integracija u lokalnu WLAN mrežu za podatkovnu komunikaciju

10.2 Zvukovi tijekom rada uređaja

Uređaj tijekom rada stvara različite zvukove.

- Ako je **učinak hlađenja** niži, uređaj štedi energiju, ali radi dulje. Glasnoća je **niža**.
- Ako je **učinak hlađenja** veći, namirnice se brže rashlađuju. Glasnoća je **viša**.

Primjeri:

- aktivirane funkcije (pogledajte 7.2 Funkcije uređaja)
- ventilator radi
- svježe umetnute namirnice
- visoka temperatura okoline
- dugo otvorena vrata

Zvuk	Moguć uzrok	Vrsta zvuka
Grgotanje i žuborenje	Rashladno sredstvo teče kružnim tokom hlađenja.	normalan zvuk tijekom rada
Hučanje i šištanje	Rashladno sredstvo uštrcava se u kružni tok hlađenja.	normalan zvuk tijekom rada
Brujanje	Uređaj hladi namirnice. Glasnoća ovisi o učinku hlađenja.	normalan zvuk tijekom rada
Zvukovi srkanja	Vrata s prigušivačem se otvaraju i zatvaraju.	normalan zvuk tijekom rada
Zujanje i šuškanje	Ventilator radi.	normalan zvuk tijekom rada

Zvuk	Moguć uzrok	Vrsta zvuka
Klikanje	Komponente se uključuju i isključuju.	normalan zvuk uklapanja
Zujanje ili brujanje	Ventili ili zaklopke su aktivni.	normalan zvuk uklapanja

Zvuk	Moguć uzrok	Vrsta zvuka	Uklanjanje
Vibracije	Neprikladna montaža	Zvuk greške	Uređaj pomoću prilagodljivih nogu vodoravno poravnajte.
Zveckanje	Oprema, predmeti u unutrašnjosti uređaja	Zvuk greške	Pričvrstite dijelove opreme. Ostavite razmak između dijelova.

10.3 Tehničke smetnje

Vaš uređaj je konstruiran i proizveden tako da su osigurani funkcijska sigurnost i dug vijek trajanja. Ako pri korištenju dođe do smetnji, provjerite radi li se o smetnji zbog greške korisnika. U tom slučaju moramo vam i tijekom jamstvenog razdoblja zaračunati troškove popravka.

Sljedeće smetnje možete sami ukloniti.

10.3.1 Funkcija uređaja

Kvar	Uzrok	Uklanjanje
Uređaj ne radi.	→ Uređaj nije uključen.	▶ Uključite uređaj.
	→ Mrežni utikač ne ispravno utaknut u utičnicu.	▶ Provjerite mrežni utikač.
	→ Osigurač utičnice nije ispravan.	▶ Provjerite osigurač.
	→ Ispad struje	▶ Držite uređaj zatvorenim. ▶ Zaštitite namirnice: Položite rashladne uloške odozgo na namirnice ili upotrijebite drugi zamrzivač ako nestanak struje potraje dulje. ▶ Odmrznute živežne namirnice nemojte ponovo zamrzavati.
	→ Utikač hladnjaka nije ispravno utaknut u uređaj.	▶ Provjerite utikač hladnjaka.
Temperatura nije dovoljno niska.	→ Vrata uređaja nisu dobro zatvorena.	▶ Zatvorite vrata uređaja.
	→ Prozračivanje i odzračivanje nije dovoljno.	▶ Oslobodite i očistite ventilacijske rešetke.
	→ Temperatura okoline je previsoka.	▶ Rješenje problema: (pogledajte 1.4 Područje upotrebe uređaja)
	→ Uređaj je otvaran prečesto ili predugo.	▶ Pričekajte hoće li se potrebna temperatura ponovno sama namjestiti. Ako ne, obratite se servisnoj službi. (pogledajte 10.4 Servisna služba)
	→ Napunjena je prevelika količina svježih živežnih namirnica bez SuperFrost.	▶ Rješenje problema: (pogledajte SuperFrost)

Kvar	Uzrok	Uklanjanje
	→ Temperature je pogrešno namještena.	▶ Namjestite temperaturu na nižu i provjerite nakon 24 sata.
	→ Uređaj je preblizu izvoru topline (štednjak, grijanje itd.).	▶ Promijenite lokaciju uređaja ili izvora topline.
Brtva vrata je neispravna ili je treba zamijeniti iz drugih razloga.	→ Brtva vrata može se zamijeniti. Možete je zamijeniti bez dodatnog pomoćnog alata.	▶ Obratite se servisnoj službi. (pogledajte 10.4 Servisna služba)
Uređaj je zaleđen ili se stvara kondenzacija.	→ Brtva vrata može skliznuti iz utora.	▶ Provjerite ispravnu učvršćenost brtve vrata u utoru.
Vanjske površine uređaja su tople*.	→ Toplina kruga rashladnog sredstva upotrijebit će se za izbjegavanje stvaranja kondenzata.	▶ To je normalno.

10.3.2 Oprema

Kvar	Uzrok	Uklanjanje
IceMaker se ne može uključiti.*	→ Uređaj, a time i IceMaker nisu priključeni.	▶ Priključite uređaj (vidi upute za montažu).
IceMaker ne priprema kockice leda.*	→ IceMaker nije uključen.	▶ Aktivirajte IceMaker .
	→ Ladica IceMaker nije ispravno zatvorena.	▶ Ispravno gurnite ladicu.
	→ Priključak vode nije otvoren.	▶ Otvorite priključak vode.*
InfinitySpring ne radi dobro.*	→ Posuda za kockice leda se okreće.	▶ Pokušajte ponovo za 1 minutu.*
	→ U sustavu vode ima zraka.	▶ Odzračite sustav za vodu. (pogledajte 4.2 Puštanje u rad InfinitySpring*)
	→ Priključak vode nije otvoren.	▶ Otvorite priključak vode.*
Protok vode na InfinitySpring nije ravnomjeran.*	→ Perlator je prljav.	▶ Zamijenit perlator. Obratite se servisnoj službi. (pogledajte 10.4 Servisna služba)
HydroBreeze ne vlaži dobro zamrznutu hranu.*	→ HydroBreeze nije aktiviran.	▶ Aktivirajte HydroBreeze .
	→ U spremniku vode nema dovoljno vode.	▶ Napunite spremnik za vodu.
	→ Ispred kondenzatora ima prljavštine.	▶ Očistite HydroBreeze.
	→ Spremnik za vodu nije ispravno utaknut u predviđeno udubljenje.	▶ Ispravno zakvačite spremnik za vodu.
	→ Poklopac ladice Fruit & Vegetable-Safe je u postavci »mala vlažnost zraka«.	▶ Namjestite poklopac ladice Fruit & Vegetable-Safe na »visoku vlažnost zraka«.
Unutarnja rasvjeta ne svijetli.	→ Uređaj nije uključen.	▶ Uključite uređaj.
	→ Vrata su bila otvorena dulje od 15 minuta.	▶ Unutarnja rasvjeta automatski se isključuje nakon što su vrata bila otvorena otprilike 15 minuta.
	→ LED rasvjeta je neispravna ili je poklopac oštećen.	▶ Obratite se servisnoj službi. (pogledajte 10.4 Servisna služba)

10.4 Servisna služba

Najprije provjerite možete li sami ukloniti kvar (pogledajte 10 Korisnička podrška) . Ako ne možete, obratite se servisnoj službi.

Adresu ćete pronaći u priloženoj brošuri »Servis tvrtke Liebherr« ili na stranici home.liebherr.com/service.

Isključivanje uređaja



UPOZORENJE

Nestručan popravak!
Ozljede.

- ▶ Popravke i zahvate na uređaju i priključnom mrežnom vodu, koji nisu izričito navedeni u (pogledajte 9 Održavanje), smije vršiti samo servisna služba.
- ▶ Oštećene kabele za mrežni priključak smiju mijenjati samo proizvođač ili njegov servisna službe odnosno slično kvalificirana osoba.
- ▶ Kod uređaja s IEC utikačem zamjenu smije izvršiti kupac.

10.4.1 Kontakt sa servisnom službom

Provjerite imate li sljedeće informacije o uređaju:

- Naziv uređaja (model i indeks)
- Servisni br. (servis)
- Serijski broj (S br.)

▶ Otvorite informacije o uređaju na zaslonu. (pogledajte Informacije o uređaju)

-ili-

- ▶ Pogledajte informacije o uređaju na označnoj pločici. (pogledajte 10.5 Označna pločica)
- ▶ Zabilježite informacije o uređaju.
- ▶ Obavijestite servisnu službu: Opišite grešku i predajte informacije o uređaju.
- ▷ Time ćete omogućiti brz i točan servis.
- ▶ Slijedite daljnje upute servisne službe.

10.5 Označna pločica

Označna pločica se nalazi iza ladica s unutarnje strane uređaja.

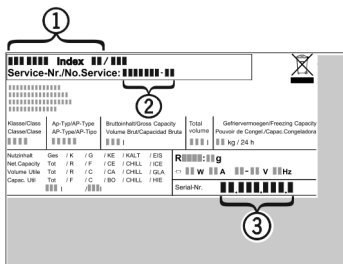


Fig. 189

- (1) Naziv uređaja
 - (2) Servisni br.
 - (3) Serijski br.
- ▶ Očitajte informacije s označne pločice.

11 Isključivanje uređaja

- ▶ Ispraznite uređaj.
- ▶ Deaktivirajte IceMaker. (pogledajte Deaktivacija funkcije IceMaker / MaxIce) *
- ▶ Deaktivirajte HydroBreeze. (pogledajte Deaktiviranje funkcije HydroBreeze) *
- ▶ Isključite uređaj. (pogledajte Isključivanje i uključivanje uređaja)
- ▶ Izvucite mrežni utikač iz utičnice.
- ▶ Po potrebi odvojite utikač za hladnjak: Izvucite utikač za hladnjak iz utikača uređaja i istodobno ga pomikajte ulijevo i udesno.
- ▶ Očistite uređaj. (pogledajte 9.6 Čišćenje uređaja)
- ▶ Ostavite otvorena vrata kako ne bi nastali neugodni mirisi.

12 Zbrinjavanje

12.1 Priprema uređaja za zbrinjavanje



Li-Ion

Tvrtka Liebherr upotrebljava u nekim uređajima baterije. Zbog zaštite okoliša zakonodavac je u EU-u obvezao krajnjeg korisnika da te baterije izvadi prije zbrinjavanja starih uređaja. Ako vaš uređaj sadržava baterije, na uređaju postoji odgovarajuća napomena.

Svjetiljke U slučaju da svjetiljke možete sami izvaditi, a da ih ne uništite, i njih demontirajte prije zbrinjavanja.

- ▶ Stavite uređaj izvan pogona.
- ▶ Ako je moguće: demontirajte svjetiljke a da ih ne oštetite.

12.2 Ekološko zbrinjavanje uređaja



Li-Ion



Li-Ion

Uređaj još sadrži vrijedne materijale i treba ga zbrinuti odvojeno od ostalog otpada u naselju.

Zbrinite baterije odvojeno od starih uređaja. U tu svrhu baterije možete besplatno predati u trgovini i u reciklažnim dvorištima.

Svjetiljke

Demontirane svjetiljke zbrinite putem odgovarajućih sabirnih sustava.

Za Njemačku:

Uređaj možete besplatno zbrinuti u spremnicima za prikupljanje razreda 1 u lokalnim reciklažnim dvorištima. Pri kupnji novog hladnjaka/zamrzivača i prodajne površine > 400 m² trgovina će i besplatno preuzeti vaš stari uređaj.

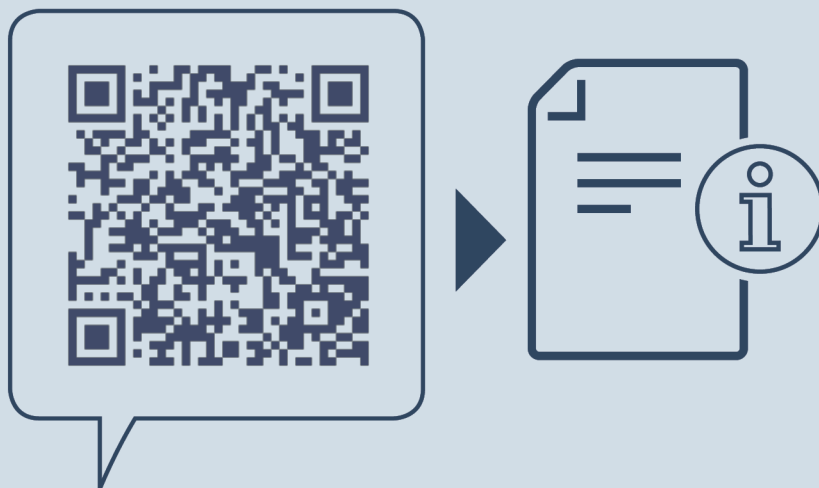


UPOZORENJE

Curenje rashladnog sredstva i ulja!

Požar. Postojeće rashladno sredstvo ekološki je prihvatljivo, ali i zapaljivo. Postojeće ulje također je zapaljivo. Rashladno sredstvo i ulje koji cure mogu se zapaliti ako dosegnu odgovarajuće visoku koncentraciju i dođu u dodir s vanjskim izvorom topline.

- ▶ Nemojte oštetiti cijevne vodove kružnog toka rashladnog sredstva i kompresora.
- ▶ Pogledajte napomene o transportu uređaja.
- ▶ Odvezite uređaj bez oštećenja.
- ▶ Zbrinite baterije, svjetiljke i uređaj prema prethodno navedenim specifikacijama.



home.liebherr.com/fridge-manuals

HR kombinirani hladnjak sa zamrzivačem i pretincem BioFresh

Datum izdanja: 20241125

Indeks br. artikla: 7083574-00

Liebherr-Hausgeräte Marica EOOD
Bezirk Plovdiv
4202 Radinovo
Bulgarien