

MONOLITH

Cooling Redefined

Guida alla progettazione

LIEBHERR

Ci sono frigoriferi. E c'è il marchio Liebherr.

Come si riesce a fornire una qualità superiore? E ad essere sempre un passo avanti nelle innovazioni tecnologiche? E a fissare costantemente nuovi standard anche in termini di design? Tutto questo è possibile se ci si specializza in qualcosa in cui si è particolarmente bravi: la realizzazione di frigoriferi e congelatori.

Tutti i prodotti sviluppati da Liebherr e relative nuove funzioni, tutti gli elementi di controllo e i dettagli del progetto si basano su oltre 65 anni di esperienza dello specialista della refrigerazione e congelazione. E questo vale anche per il nostro segmento di lusso: la serie Monolith.

Monolith garantisce design, funzionalità e massime prestazioni con i suoi 2,13 m di altezza. Queste apparecchiature non rappresentano solo una nuova generazione di frigoriferi, congelatori e cantine per vini da incasso, ma sono l'emblema per eccellenza di qualità fuori dal comune e tecnologie all'avanguardia che rendono la refrigerazione e congelazione il focus della cucina. Scoprite il segreto della loro perfezione.



EWPi 9471 | EFNei 9671 | ERBdi 9770

Indice

Linee guida e informazioni per la progettazione	5	Informazioni per la progettazione	58
Panoramica dei modelli	8	Opzioni di installazione	60
Refrigerazione	10	Requisiti per la ventilazione	62
Caratteristiche principali	12	Requisiti di spazio per la porta	63
Congelazione	20	Requisiti di sicurezza	64
Caratteristiche principali	22	Etichetta energetica UE per apparecchiature elettriche	66
Frigo-congelatore combinati	32		
Caratteristiche principali	34		
Cantine vini	42		
Caratteristiche principali	44		
Accessori	50		
Soluzioni Side-by-Side	56		



Linee guida e informazioni per la progettazione

▪ Osservanza dei requisiti del luogo di installazione

Determinare il luogo di installazione dell'apparecchiatura con le installazioni necessarie e attenersi ai requisiti di installazione. In particolare, altezza dell'ambiente, carico massimo del pavimento, presa/e di corrente, allacciamento idrico, fissaggio dispositivo antiribaltamento (a seconda del tipo di pavimento/riscaldamento a pavimento). Per maggiori informazioni, vedere a pag. 58.

▪ Definizione delle linee di riferimento

Per ottenere un'integrazione perfetta in termini visivi, deve essere effettuato un rilievo misure delle linee di riferimento della cucina e proiezione delle stesse sull'apparecchiatura.

Battiscopa o pannello anteriore in basso o bordo inferiore del piano di lavoro per le combinazioni. Per maggiori informazioni, vedere a pag. 60.

▪ Progettazione delle apparecchiature in concreto

- **Frontali:** altezza frontale, larghezza, apertura compreso spessore e osservanza del peso consentito
- **Tipo di montaggio:** con pannello interno o pannello esterno
- **Osservare l'angolo di apertura** in presenza di frontali spessi (+25 mm). Osservare la progettazione in profondità o i pin di limitazione in dotazione
- **Aerazione** attraverso lo zoccolo tenendo conto della sezione trasversale di aerazione
- **Dimensioni** dell'apparecchiatura e degli appositi alloggiamenti (nicchia), compreso fissaggio laterale
- **Fissaggio** del dispositivo antiribaltamento al pavimento o alla parete laterale, disponibile come accessorio
- **Progettazione di combinazioni di apparecchiature** (Side-by-Side)
 - Larghezza della nicchia
 - Fissaggio tra le apparecchiature disponibile come accessorio
 - Zoccoli disponibili come accessori

- **Altri accessori** per l'utilizzo (filtro, ghiaccio, vino, pulizia, FlexSystem, vedere pag. 55)

- **Regolazione di precisione durante il montaggio:** i piedini regolabili consentono all'installatore di avere spazio di manovra (+19 mm)

▪ Trasporto dell'apparecchiatura

- Osservare le dimensioni dell'imballaggio/dimensioni di ribaltamento (vedere pag. 58)
- Controllare il percorso di trasporto, comprese le disposizioni per la consegna (vedere pag. 58)

▪ Montaggio

- Attrezzi necessari (vedi istruzioni di montaggio/installazione)
- Osservare i requisiti di formazione e relativi al personale
- Montaggio dell'apparecchiatura/montaggio Side-by-Side

▪ Download e documentazione

- Catalogo e sito web
- Documenti di progettazione: per progettisti, comprendono informazioni pertinenti per la progettazione
- Istruzioni di montaggio/installazione: per installatori
- Istruzioni per l'uso: per clienti finali

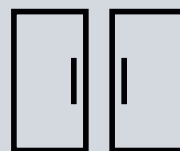
MONOLITH

Nuove dimensioni di
refrigerazione e congelazione.



EFNei 9971 | ERBdi 9970

Panoramica dei modelli



Frigorifero

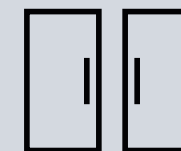
Modello	Caratteristiche principali	Incernieratura della porta	Pannello ¹ *accessori opzionali
ERBdi 96.. ←61,0→	Bio Fresh Plus, Infinity Light, Soft System, Soft Telescopic, Infinity Swipe, Smart Device	- ERBdi 9670 (destra) - ERBdi 9671 (sinistra)	pannello con finitura personalizzata/ *pannello in acciaio inox
Pagina 14			
ERBdi 97.. ←76,2→	Bio Fresh Plus, Infinity Light, Soft System, Soft Telescopic, Infinity Swipe, Infinity Spring, Smart Device	- ERBdi 9770 (destra) - ERBdi 9771 (sinistra)	pannello con finitura personalizzata/ *pannello in acciaio inox
Pagina 16			
ERBdi 99.. ←91,4→	Bio Fresh Plus, Infinity Light, Soft System, Soft Telescopic, Infinity Swipe, Infinity Spring, Smart Device	- ERBdi 9970 (destra) - ERBdi 9971 (sinistra)	pannello con finitura personalizzata/ *pannello in acciaio inox
Pagina 18			

Congelatore

Modello	Caratteristiche principali	Incernieratura della porta	Pannello ¹ *accessori opzionali
EFNei 94.. ←45,7→	No Frost, Infinity Light, Ice Maker, Soft System, Soft Telescopic, Infinity Swipe, Smart Device	- EFNei 9470 (destra) - EFNei 9471 (sinistra)	pannello con finitura personalizzata/ *pannello in acciaio inox
Pagina 24			
EFNei 96.. ←61,0→	No Frost, Infinity Light, Ice Maker, Soft System, Soft Telescopic, Infinity Swipe, Smart Device	- EFNei 9670 (destra) - EFNei 9671 (sinistra)	pannello con finitura personalizzata/ *pannello in acciaio inox
Pagina 26			
EFNei 97.. ←76,2→	No Frost, Infinity Light, Ice Maker, Soft System, Soft Telescopic, Infinity Swipe, Smart Device	- EFNei 9770 (destra) - EFNei 9771 (sinistra)	pannello con finitura personalizzata/ *pannello in acciaio inox
Pagina 28			
EFNei 99.. ←91,4→	No Frost, Infinity Light, Ice Maker, Soft System, Soft Telescopic, Infinity Swipe, Smart Device	- EFNei 9970 (destra) - EFNei 9971 (sinistra)	Kundenspezifische Türfront / *Edelstahlfront
Pagina 30			

¹ Per l'inversione delle porte è necessario l'utilizzo dell'apposito kit (pag. 55). L'intervento può essere effettuato solo da personale autorizzato Liebherr.

² Misure e pesi dei pannelli disponibili alle pagina 59.



Frigo-congelatore combinati

Modello	Caratteristiche principali	Incernieratura della porta	Pannello ¹ *accessori opzionali
ECBNei 97.. ←76,2→	Bio Fresh Plus, No Frost, Duo Cooling, Infinity Light, Infinity Spring, Ice Maker, Soft System, Soft Telescopic, Infinity Swipe, Smart Device	- ECBNei 9770 (destra) - ECBNei 9771 (sinistra)	pannello con finitura personalizzata/ *set di pannelli in acciaio
Pagina 36			
ECBNdi 99.. ←91,4→	Bio Fresh Plus, No Frost, Duo Cooling, Infinity Light, Infinity Spring, Ice Maker, Soft System, Soft Telescopic, Infinity Swipe, Smart Device	- ECBNdi 9970 (destra) - ECBNdi 9971 (sinistra)	pannello con finitura personalizzata/ *set di pannelli in acciaio
Pagina 38			
ECBNei 9972 ←91,4→	Bio Fresh Plus, No Frost, Duo Cooling, Infinity Light, Infinity Spring, Ice Maker, Soft System, Soft Telescopic, Infinity Swipe, Smart Device	versione -001 sinistra fissa/destra fissa (FrenchDoor)	pannello con finitura personalizzata/ *set di pannelli in acciaio
Pagina 40			

Cantine per vini

Modello	Caratteristiche principali	Incernieratura della porta	Pannello ¹ *accessori opzionali
EWPI 94.. ←45,7→	Fresh Air, Infinity Light, Soft System, Soft Telescopic, Infinity Swipe, Smart Device	- EWPI 9470 (destra) - EWPI 9471 (sinistra)	pannello con finitura personalizzata/ *pannello in acciaio inox
Pagina 46			
EWPI 96.. ←61,0→	Fresh Air, Infinity Light, Soft System, Soft Telescopic, Infinity Swipe, Smart Device	- EWPI 9670 (destra) - EWPI 9671 (sinistra)	pannello con finitura personalizzata/ *pannello in acciaio inox
Pagina 48			

Refrigerazione

EFNei 9471 | ERBdi 9770



InfinitySwipe

InfinitySwipe è uno schermo touchscreen chiaro e luminoso da 3,5", estremamente intuitivo e facile da usare grazie alla tecnologia touch & swipe.

I codici QR supportano l'uso intelligente con accesso diretto alle istruzioni per l'uso, forniscono consigli per la conservazione e, all'occorrenza, indirizzano al negozio di accessori e al servizio di assistenza clienti. In questo modo, anche il comando si muove in un contesto di nuove dimensioni.



SmartDevice

I frigoriferi e i congelatori Monolith vengono forniti con lo SmartDeviceBox, che permette di collegare le apparecchiature a smartphone o tablet e di gestire in remoto impostazioni e funzioni. Per esempio è possibile ricevere una notifica se si dimenticano le porte aperte.*

*Le funzioni SmartDevice non sono disponibili in tutti i paesi.



BioFresh-Plus

La tecnologia BioFresh permette di mantenere frutta, verdura, carne e latticini freschi molto più a lungo rispetto a un frigorifero tradizionale grazie ad una temperatura lievemente superiore a 0 °C e all'umidità controllata. Mentre il pratico FlexSystem aiuta a suddividere e organizzare gli alimenti, l'illuminazione LED InfinityBeam crea una luce perfetta all'interno dei cassetti BioFresh. Le apparecchiature Monolith sono dotate di un ulteriore cassetto BioFresh-Plus per la conservazione ottimale del pesce, dove la temperatura può raggiungere -2 °C, ideale per pesce fresco e crostacei. In questo scomparto è possibile raffreddare rapidamente anche le bevande. I cassetti BioFresh sono dotati di meccanismo SoftTelescopic per la chiusura dolce e ammortizzata del cassetto, una funzionalità pratica e sicura per l'uso quotidiano.



InfinitySpring

L'erogatore d'acqua InfinitySpring (solo per i modelli ERB 97/99), integrato a filo e quindi in modo pressoché invisibile, può essere utilizzato per riempire di acqua fresca contenitori di dimensioni per uso domestico. Un filtro per l'acqua sostituibile garantisce la purezza dell'acqua. È facilmente accessibile nella parte anteriore dello zoccolo dell'apparecchiatura.



PowerCooling

Il sistema ad alte prestazioni PowerCooling garantisce un raffreddamento rapido e uniforme degli alimenti nei vani interni e, grazie a una speciale canalizzazione dell'aria, negli scomparti della porta. Il filtro integrato FreshAir ai carboni attivi impedisce la formazione degli odori e depura l'aria in ingresso.



InfinityLight

L'illuminazione LED integrata nella parete laterale crea una luce soffusa e uniforme all'interno del vano frigorifero che si accende all'apertura della porta. L'effetto di InfinityLight è estremamente elegante e d'impatto e, grazie alla ridotta emissione di calore, non altera la qualità degli alimenti.



Scomparti nella controporta e ripiani del vano interno flessibili

Gli spaziosi ripiani nella controporta possono contenere bottiglie e contenitori molto grandi, con un volume di diversi litri. Tutti i ripiani nel vano interno e nella controporta sono in vetro di sicurezza e facilmente regolabili in altezza, per adattarsi ad ogni esigenza.



← 61,0 →



ERBdi 9671

Classe di efficienza energetica	D
Consumo energetico kWh (annuo / 24h)	156 / 0,427
Rumorosità in dB(A) / classe di rumore	35 / B
Volume totale* in litri	335
Volume vano frigorifero in litri	192,9
Volume vano BioFresh in litri	142,4
Numero di ripiani, di cui regolabili in altezza	4 / 3
Numero di mensole nella porta	3
Numero di cassette BioFresh / BioFresh-Plus con illuminazione LED	3
Controllo elettronico	InfinitySwipe
Funzione automatica SuperCool	sì
Range di temperatura frigorifero in °C	da +2 °C a +7 °C
Sbrinamento	automatico
Illuminazione interna	InfinityLight
Erogatore dell'acqua integrato	no
Filtro acqua	no
Incernieratura porta	reversibile**
Dimensioni dell'apparecchiatura in cm (A / L / P)	212,6 / 60,2 / 61
Dimensioni della nicchia in cm (A / L / P)	213,4 / 61 / 63,5
Peso netto in kg	150,0
Tensione in V-/carico collegato in A	220-240 / 1,5



* In conformità al regolamento UE 2019/2016, rappresentiamo il volume totale come numero intero (arrotondato) e il volume dello scomparto del congelatore e per gli alimenti freschi con una cifra dopo la virgola.

** Apparecchiatura con incernieratura della porta a sinistra: ERBdi 9671/apparecchiatura con incernieratura della porta a destra: ERBdi 9670. Per modificare l'incernieratura della porta, contattare il Centro di Assistenza Tecnica autorizzato.

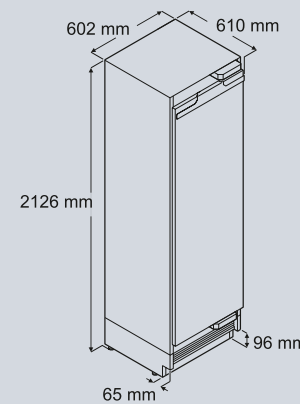
La gamma completa delle classi di efficienza è disponibile a pag. 66.

Ai sensi del regolamento (UE) 2017/1369 6a.

Accessori (pag. 50-55)

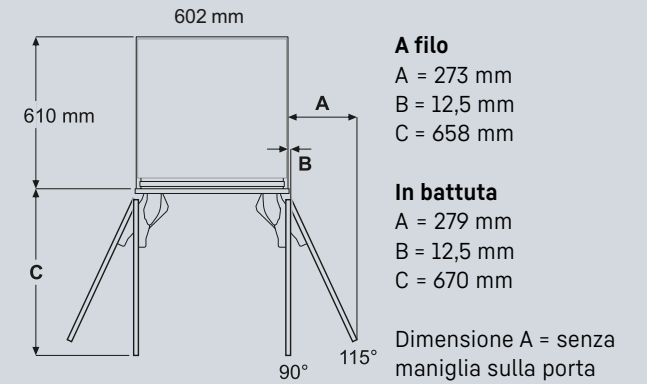
- Maniglie
- Frontale in acciaio inox
- Zoccolo in acciaio inox
- Kit di montaggio Side-by-Side

Dimensioni dell'apparecchiatura



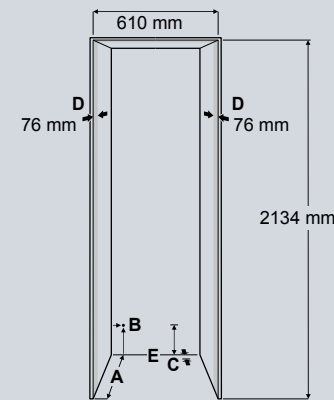
IMPORTANTE!

L'altezza minima è misurata con i piedini regolabili completamente rientrati. Ruotando i piedini è possibile aumentare l'altezza dell'apparecchiatura. Una volta posizionata nella nicchia, l'altezza viene livellata utilizzando i piedini nella parte anteriore, fino ad arrivare in contatto con il dispositivo antiribaltamento. Per avere un'altezza dello zoccolo pari a 102 mm, i piedini dovranno essere alzati fino a 6 - 8 mm. Nel caso in cui lo zoccolo sia più alto, i piedini possono arrivare fino a un massimo di 19 mm.

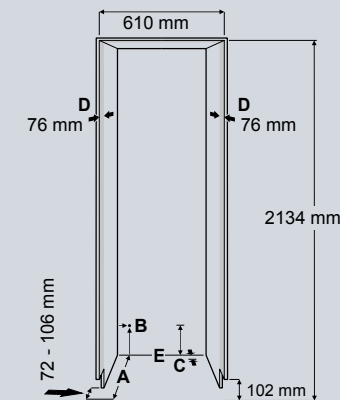


Dimensioni della nicchia

Zoccolo singolo



Zoccolo continuo



A

Profondità dell'apparecchiatura con il pannello esterno: 635 mm con il pannello interno: 635 mm + spessore del pannello personalizzato. Per maggiori dettagli, vedere a pag. 59.

B

Punto in cui il cavo di alimentazione esce dal retro dell'apparecchiatura (19 mm dal lato sinistro e 127 mm dal pavimento). La lunghezza libera del cavo di rete è di 2,5 m.

C

L'apparecchiatura ha una scanalatura in quest'area per il passaggio del cavo di alimentazione e del tubo di allacciamento alla rete idrica: la profondità è di 25 mm e l'altezza di 140 mm sull'intera larghezza dell'apparecchiatura.

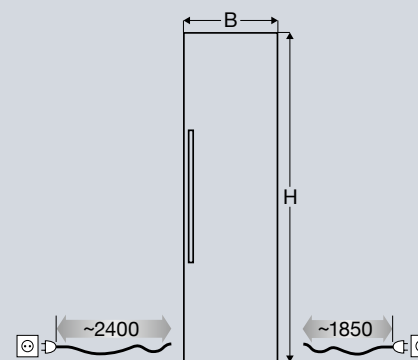
D

Questa superficie è visibile aprendo la porta dell'apparecchiatura. Si consiglia quindi l'applicazione di una finitura.

E

Il dispositivo antiribaltamento alla base dell'apparecchiatura deve essere fissato al pavimento o alla parete.

Dimensioni del pannello della porta e lunghezza del cavo di alimentazione



Installazione a filo

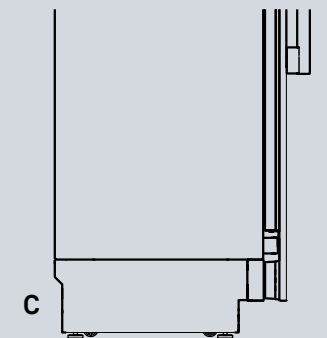
A = 2029 mm
L = 603 mm

Installazione in battuta

A = 2032 mm
(più le dimensioni del pannello sovrapposto in alto)
L = 610 mm
(più le dimensioni del pannello sovrapposto sui due lati)

Spessore della porta: min 16 mm* / max 25 mm
Peso della porta: max 30 kg

Non è possibile effettuare installazioni sul retro dell'apparecchiatura.



* In caso di impiego di frontali con spessore <16 mm, utilizzare viti più corte di quelle fornite in dotazione come accessori.

Per maggiori informazioni su progettazione e sicurezza, vedere pag. 58-65.



ERBdi 9771



ERBdi 9770

Classe di efficienza energetica	D
Consumo energetico kWh (annuo / 24h)	171 / 0,468
Rumorosità in dB(A) / classe di rumore	35 / B
Volume totale* in litri	440
Volume vano frigorifero in litri	250,5
Volume vano BioFresh in litri	190,3
Numero di ripiani, di cui regolabili in altezza	4 / 3
Numero di mensole nella porta	3
Numero di cassette BioFresh / BioFresh-Plus con illuminazione LED	3
Controllo elettronico	InfinitySwipe
Funzione automatica SuperCool	sì
Range di temperatura frigorifero in °C	da +2 °C a +7 °C
Sbrinamento	automatico
Illuminazione interna	InfinityLight
Erogatore dell'acqua integrato / allacciamento alla rete idrica 3/4"	InfinitySpring
Filtro acqua	sì
Incernieratura porta	reversibile**
Dimensioni dell'apparecchiatura in cm (A / L / P)	212,6 / 75,4 / 61
Dimensioni della nicchia in cm (A / L / P)	213,4 / 76,2 / 63,5
Peso netto in kg	198,0
Tensione in V-/carico collegato in A	220-240 / 1,5



* In conformità al regolamento UE 2019/2016, rappresentiamo il volume totale come numero intero (arrotondato) e il volume dello scomparto del congelatore e per gli alimenti freschi con una cifra dopo la virgola.

** Apparecchiatura con incernieratura della porta a sinistra: ERBdi 9771/apparecchiatura con incernieratura della porta a destra: ERBdi 9770. Per modificare l'incernieratura della porta, contattare il Centro di Assistenza Tecnica autorizzato.

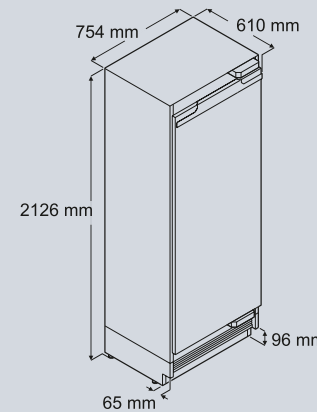
La gamma completa delle classi di efficienza è disponibile a pag. 66.

Ai sensi del regolamento (UE) 2017/1369 6a.

Accessori (pag. 50-55)

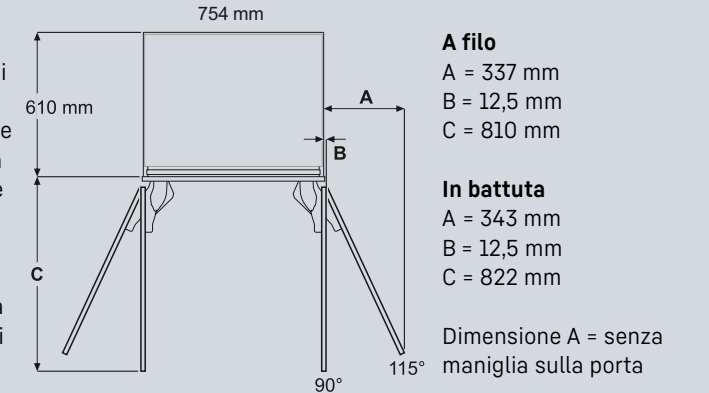
- Maniglie
- Frontale in acciaio inox
- Zoccolo in acciaio inox
- Kit di montaggio Side-by-Side

Dimensioni dell'apparecchiatura



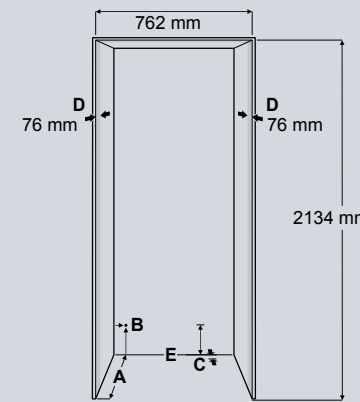
IMPORTANTE!

L'altezza minima è misurata con i piedini regolabili completamente rientrati. Ruotando i piedini è possibile aumentare l'altezza dell'apparecchiatura. Una volta posizionata nella nicchia, l'altezza viene livellata utilizzando i piedini nella parte anteriore, fino ad arrivare in contatto con il dispositivo antiribaltamento. Per avere un'altezza dello zoccolo pari a 102 mm, i piedini dovranno essere alzati fino a 6 - 8 mm. Nel caso in cui lo zoccolo sia più alto, i piedini possono arrivare fino a un massimo di 19 mm.

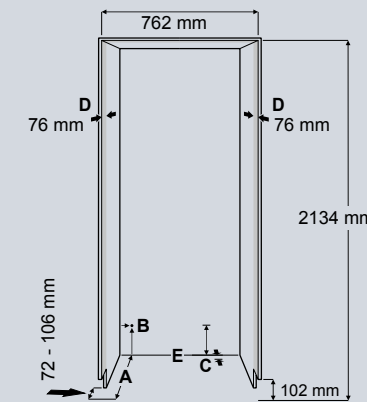


Dimensioni della nicchia

Zoccolo singolo



Zoccolo continuo



A Profondità dell'apparecchiatura con il pannello esterno: 635 mm con il pannello interno: 635 mm + spessore del pannello personalizzato. Per maggiori dettagli, vedere a pag. 59.

B Punto in cui il cavo di alimentazione esce dal retro dell'apparecchiatura (19 mm dal lato sinistro e 127 mm dal pavimento). La lunghezza libera del cavo di rete è di 2,5 m.

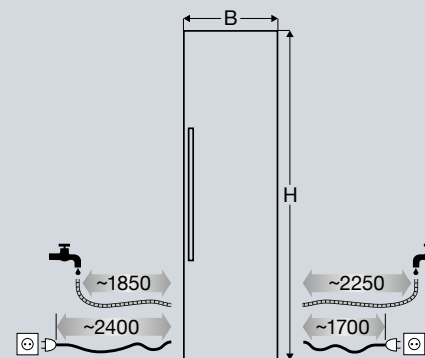
C L'apparecchiatura ha una scanalatura in quest'area per il passaggio del cavo di alimentazione e del tubo di allacciamento alla rete idrica: la profondità è di 25 mm e l'altezza di 140 mm sull'intera larghezza dell'apparecchiatura.

D Questa superficie è visibile aprendo la porta dell'apparecchiatura. Si consiglia quindi l'applicazione di una finitura.

E Il dispositivo antiribaltamento alla base dell'apparecchiatura deve essere fissato al pavimento o alla parete.

Dimensioni del pannello della porta

e lunghezza del cavo di alimentazione / tubo di allacciamento alla rete idrica



Installazione a filo

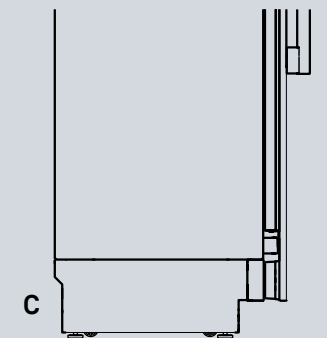
A = 2029 mm
L = 756 mm

Installazione in battuta

A = 2032 mm
(più le dimensioni del pannello sovrapposto in alto)
L = 762 mm
(più le dimensioni del pannello sovrapposto sui due lati)

Spessore della porta: min 16 mm* / max 25 mm
Peso della porta: max 35 kg

Non è possibile effettuare installazioni sul retro dell'apparecchiatura.

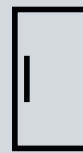


* In caso di impiego di frontali con spessore <16 mm, utilizzare viti più corte di quelle fornite in dotazione come accessori.

Per maggiori informazioni su progettazione e sicurezza, vedere pag. 58-65.



ERBdi 9971



ERBdi 9970

Classe di efficienza energetica	D
Consumo energetico kWh (annuo / 24h)	185 / 0,506
Rumorosità in dB(A) / classe di rumore	32 / B
Volume totale* in litri	542
Volume vano frigorifero in litri	308
Volume vano BioFresh in litri	234,8
Numero di ripiani, di cui regolabili in altezza	4 / 3
Numero di mensole nella porta	3
Numero di cassette BioFresh / BioFresh-Plus con illuminazione LED	3
Controllo elettronico	InfinitySwipe
Funzione automatica SuperCool	sì
Range di temperatura frigorifero in °C	da +2 °C a +7 °C
Sbrinamento	automatico
Illuminazione interna	InfinityLight
Erogatore dell'acqua integrato / allacciamento alla rete idrica 3/4"	InfinitySpring
Filtro acqua	sì
Incernieratura porta	reversibile**
Dimensioni dell'apparecchiatura in cm (A / L / P)	212,6 / 90,6 / 61
Dimensioni della nicchia in cm (A / L / P)	213,4 / 91,4 / 63,5
Peso netto in kg	200,0
Tensione in V-/carico collegato in A	220-240 / 1,5



* In conformità al regolamento UE 2019/2016, rappresentiamo il volume totale come numero intero (arrotondato) e il volume dello scomparto del congelatore e per gli alimenti freschi con una cifra dopo la virgola.

** Apparecchiatura con incernieratura della porta a sinistra: ERBdi 9971/apparecchiatura con incernieratura della porta a destra: ERBdi 9970. Per modificare l'incernieratura della porta, contattare il Centro di Assistenza Tecnica autorizzato.

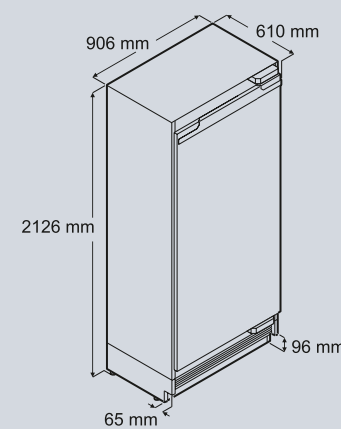
La gamma completa delle classi di efficienza è disponibile a pag. 66.

Ai sensi del regolamento (UE) 2017/1369 6a.

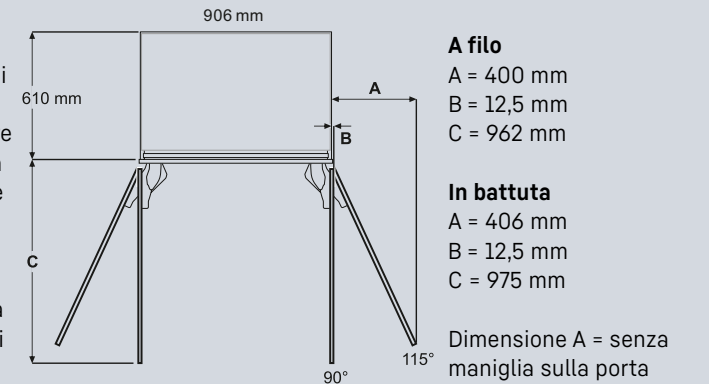
Accessori (pag. 50-55)

- Maniglie
- Frontale in acciaio inox
- Zoccolo in acciaio inox
- Kit di montaggio Side-by-Side

Dimensioni dell'apparecchiatura

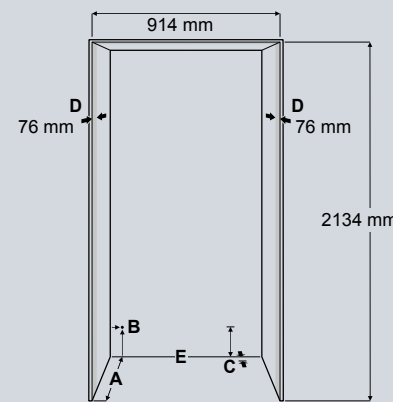


IMPORTANTE!
L'altezza minima è misurata con i piedini regolabili completamente rientrati. Ruotando i piedini è possibile aumentare l'altezza dell'apparecchiatura. Una volta posizionata nella nicchia, l'altezza viene livellata utilizzando i piedini nella parte anteriore, fino ad arrivare in contatto con il dispositivo antiribaltamento. Per avere un'altezza dello zoccolo pari a 102 mm, i piedini dovranno essere alzati fino a 6 - 8 mm. Nel caso in cui lo zoccolo sia più alto, i piedini possono arrivare fino a un massimo di 19 mm.

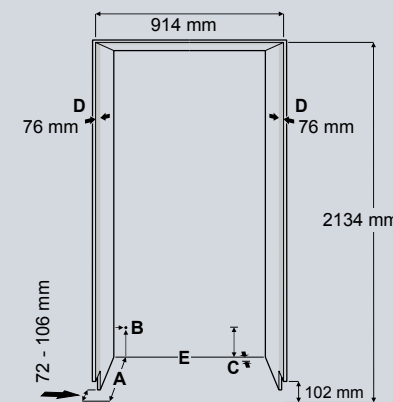


Dimensioni della nicchia

Zoccolo singolo



Zoccolo continuo



A
Profondità dell'apparecchiatura con il pannello esterno: 635 mm con il pannello interno: 635 mm + spessore del pannello personalizzato. Per maggiori dettagli, vedere a pag. 59.

B
Punto in cui il cavo di alimentazione esce dal retro dell'apparecchiatura (19 mm dal lato sinistro e 127 mm dal pavimento). La lunghezza libera del cavo di rete è di 2,5 m.

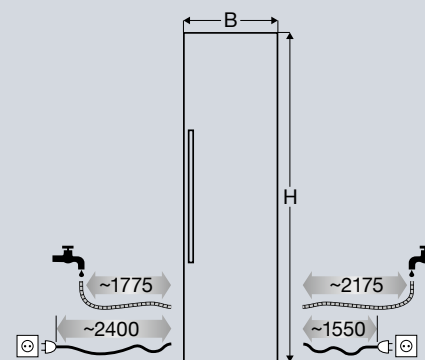
C
L'apparecchiatura ha una scanalatura in quest'area per il passaggio del cavo di alimentazione e del tubo di allacciamento alla rete idrica: la profondità è di 25 mm e l'altezza di 140 mm sull'intera larghezza dell'apparecchiatura.

D
Questa superficie è visibile aprendo la porta dell'apparecchiatura. Si consiglia quindi l'applicazione di una finitura.

E
Il dispositivo antiribaltamento alla base dell'apparecchiatura deve essere fissato al pavimento o alla parete.

Dimensioni del pannello della porta

e lunghezza del cavo di alimentazione / tubo di allacciamento alla rete idrica



Installazione a filo

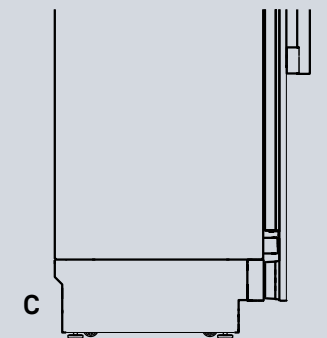
A = 2029 mm
L = 908 mm

Installazione in battuta

A = 2032 mm (più le dimensioni del pannello sovrapposto in alto)
L = 914 mm (più le dimensioni del pannello sovrapposto sui due lati)

Spessore della porta: min 16 mm* / max 25 mm
Peso della porta: max 40 kg

Non è possibile effettuare installazioni sul retro dell'apparecchiatura.



* In caso di impiego di frontali con spessore <16 mm, utilizzare viti più corte di quelle fornite in dotazione come accessori.

Per maggiori informazioni su progettazione e sicurezza, vedere pag. 58-65.

Congelazione

EFNei 9471 | ERBdi 9770



SoftSystem

Grazie alla chiusura ammortizzata SoftSystem, le porte si chiudono lentamente e silenziosamente anche quando sono a pieno carico. A seconda delle dimensioni del Monolith, le cerniere della porta possono sostenere fino a 40 kg di peso.



IceMaker

L'IceMaker automatico fornisce 1,6 kg di ghiaccio da acqua filtrata in 24 ore. La capacità di produzione può essere aumentata ulteriormente attivando la funzione SuperFrost. Con un contenitore di raccolta fino a 3,5 kg (a seconda del modello), il ghiaccio è sempre disponibile. Il filtro dell'acqua si trova nella parte anteriore dello zoccolo dell'apparecchiatura ed è facilmente accessibile quando è necessario sostituirlo.



InfinityLight

L'illuminazione LED integrata nella parete laterale crea una luce soffusa e uniforme all'interno del vano congelatore che si accende all'apertura della porta. L'effetto di InfinityLight è estremamente elegante e d'impatto e, grazie alla ridotta emissione di calore, non altera la qualità degli alimenti.



NoFrost

La tecnologia NoFrost congela gli alimenti con aria di ricircolo refrigerata e convoglia l'umidità all'esterno. È per questo motivo che il vano congelatore resta sempre privo di ghiaccio e gli alimenti non si coprono più di brina. Il congelatore NoFrost, inoltre, non deve essere mai sbrinato. I cassetti completamente estraibili del sistema FrostSafe proteggono i cibi congelati dallo scambio d'aria e impediscono la dispersione del freddo quando si apre il congelatore. I cassetti scorrono su guide telescopiche e sono trasparenti per permettere di vedere a colpo d'occhio il contenuto. Tutti i cassetti sono dotati di meccanismo SoftTelescopico per la chiusura dolce e ammortizzata del cassetto, una funzionalità pratica e sicura per l'uso quotidiano.



Scomparti nella controporta flessibili

Gli innovativi scomparti nel vano congelatore e nella controporta sono molto capienti. Le mensole trasparenti nella controporta del congelatore sono regolabili in altezza e offrono tanto spazio per organizzare gli alimenti e i contenitori più piccoli. Lo speciale sistema di canalizzazione dell'aria nel congelatore assicura la circolazione continua dell'aria fredda per mantenere una temperatura costante e conservare gli alimenti in condizioni ottimali.



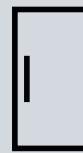
SuperFrost

La funzione SuperFrost permette di abbassare rapidamente la temperatura del congelatore per congelare più velocemente gli alimenti e preservare così il loro contenuto di vitamine. A congelazione ultimata, il vano congelatore torna automaticamente alla temperatura preimpostata dopo un lasso di tempo prestabilito (massimo 65 ore) per risparmiare energia. È possibile controllare facilmente questa e altre funzioni in modalità remota mediante lo SmartDevice.*

*le funzioni SmartDevice non sono disponibili in tutti i paesi.



EFNei 9471



EFNei 9470

Classe di efficienza energetica	E
Consumo energetico kWh (annuo / 24h)	311 / 0,852
Rumorosità in dB(A) / classe di rumore	37 / C
Volume totale* in litri	245
Numero di ripiani, di cui regolabili in altezza	4 / 3
Numero di mensole nella porta	3
Numero di cassette FrostSafe	3
Controllo elettronico	InfinitySwipe
Funzione automatica SuperFrost	sì
Range di temperatura congelatore in °C	da -14°C a -27°C
Sbrinamento	automatico
Illuminazione interna	InfinityLight
IceMaker	allacciamento alla rete idrica 3/4"
Filtro acqua	sì
Produzione di cubetti di ghiaccio in 24 h / kg	1,3
Capacità contenitore cubetti di ghiaccio in kg	1,8
Tempo di conservazione in caso di black-out in ore	8
Capacità di congelazione in 24 h / kg	16
Incernieratura porta	reversibile**
Dimensioni dell'apparecchiatura in cm (A / L / P)	212,6 / 45 / 61
Dimensioni della nicchia in cm (A / L / P)	213,4 / 45,7 / 63,5
Peso netto in kg	161,0
Tensione in V-/carico collegato in A	220-240 / 2,0

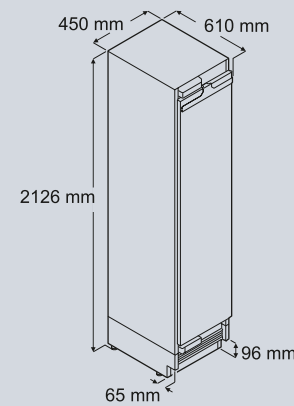


* In conformità al regolamento UE 2019/2016, rappresentiamo il volume totale come numero intero (arrotondato).
 ** Apparecchiatura con incernieratura della porta a sinistra: EFNei 9471/apparecchiatura con incernieratura della porta a destra: EFNei 9470. Per modificare l'incernieratura della porta, contattare il Centro di Assistenza Tecnica autorizzato.
 La gamma completa delle classi di efficienza è disponibile a pag. 66.
 Ai sensi del regolamento (UE) 2017/1369 6a.

Accessori (pag. 50-55)

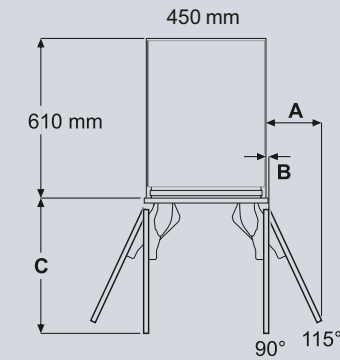
- Maniglie
- Frontale in acciaio inox
- Zoccolo in acciaio inox
- Kit di montaggio Side-by-Side

Dimensioni dell'apparecchiatura



IMPORTANTE!

L'altezza minima è misurata con i piedini regolabili completamente rientrati. Ruotando i piedini è possibile aumentare l'altezza dell'apparecchiatura. Una volta posizionata nella nicchia, l'altezza viene livellata utilizzando i piedini nella parte anteriore, fino ad arrivare in contatto con il dispositivo antiribaltamento. Per avere un'altezza dello zoccolo pari a 102 mm, i piedini dovranno essere alzati fino a 6 - 8 mm. Nel caso in cui lo zoccolo sia più alto, i piedini possono arrivare fino a un massimo di 19 mm.



A filo

A = 210 mm
 B = 12,5 mm
 C = 505 mm

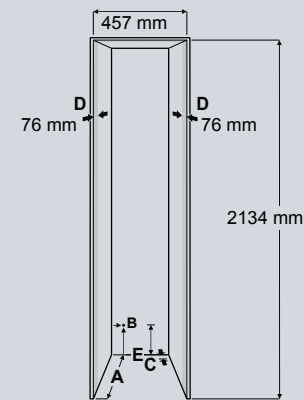
In battuta

A = 216 mm
 B = 12,5 mm
 C = 517 mm

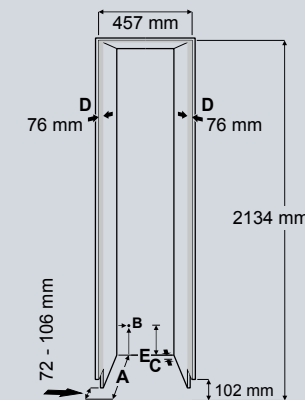
Dimensione A = senza maniglia sulla porta

Dimensioni della nicchia

Zoccolo singolo



Zoccolo continuo



A

Profondità dell'apparecchiatura con il pannello esterno: 635 mm con il pannello interno: 635 mm + spessore del pannello personalizzato. Per maggiori dettagli, vedere a pag. 59.

B

Punto in cui il cavo di alimentazione esce dal retro dell'apparecchiatura (19 mm dal lato sinistro e 127 mm dal pavimento). La lunghezza libera del cavo di rete è di 2,5 m.

C

L'apparecchiatura ha una scanalatura in quest'area per il passaggio del cavo di alimentazione e del tubo di allacciamento alla rete idrica: la profondità è di 25 mm e l'altezza di 140 mm sull'intera larghezza dell'apparecchiatura.

D

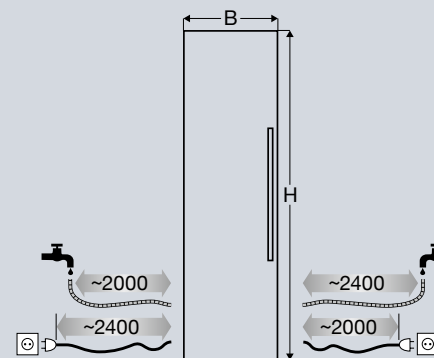
Questa superficie è visibile aprendo la porta dell'apparecchiatura. Si consiglia quindi l'applicazione di una finitura.

E

Il dispositivo antiribaltamento alla base dell'apparecchiatura deve essere fissato al pavimento o alla parete.

Dimensioni del pannello della porta

e lunghezza del cavo di alimentazione / tubo di allacciamento alla rete idrica



Installazione a filo

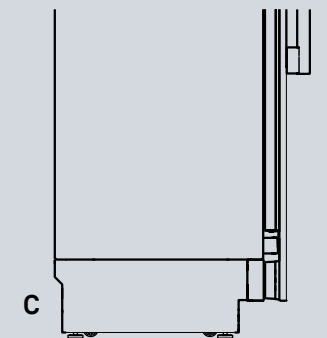
A = 2029 mm
 L = 451 mm

Installazione in battuta

A = 2032 mm (più le dimensioni del pannello sovrapposto in alto)
 L = 457 mm (più le dimensioni del pannello sovrapposto sui due lati)

Spessore della porta: min 16 mm* / max 25 mm
 Peso della porta: max 25 kg

Non è possibile effettuare installazioni sul retro dell'apparecchiatura.



* In caso di impiego di frontali con spessore <16 mm, utilizzare viti più corte di quelle fornite in dotazione come accessori.

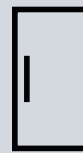
Per maggiori informazioni su progettazione e sicurezza, vedere pag. 58-65.



←61,0→



EFNei 9671



EFNei 9670

Classe di efficienza energetica	E
Consumo energetico kWh (annuo / 24h)	359 / 0,983
Rumorosità in dB(A) / classe di rumore	37 / C
Volume totale* in litri	352
Numero di ripiani, di cui regolabili in altezza	4 / 3
Numero di mensole nella porta	3
Numero di cassette FrostSafe	3
Controllo elettronico	InfinitySwipe
Funzione automatica SuperFrost	sì
Range di temperatura congelatore in °C	da -14°C a -27°C
Sbrinamento	automatico
Illuminazione interna	InfinityLight
IceMaker	allacciamento alla rete idrica 3/4"
Filtro acqua	sì
Produzione di cubetti di ghiaccio in 24 h / kg	1,1
Capacità contenitore cubetti di ghiaccio in kg	2,4
Tempo di conservazione in caso di black-out in ore	12
Capacità di congelazione in 24 h / kg	18
Incernieratura porta	reversibile**
Dimensioni dell'apparecchiatura in cm (A / L / P)	212,6 / 60,2 / 61
Dimensioni della nicchia in cm (A / L / P)	213,4 / 61 / 63,5
Peso netto in kg	157,0
Tensione in V-/carico collegato in A	220-240 / 2,0



* In conformità al regolamento UE 2019/2016, rappresentiamo il volume totale come numero intero (arrotondato).

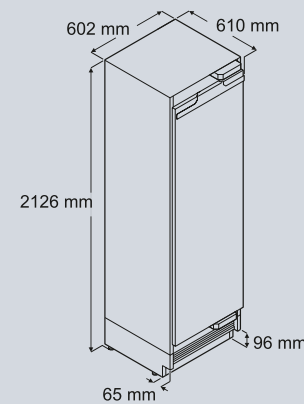
** Apparecchiatura con incernieratura della porta a sinistra: EFNei 9671/apparecchiatura con incernieratura della porta a destra: EFNei 9670. Per modificare l'incernieratura della porta, contattare il Centro di Assistenza Tecnica autorizzato.

La gamma completa delle classi di efficienza è disponibile a pag. 66. Ai sensi del regolamento (UE) 2017/1369 6a.

Accessori (pag. 50-55)

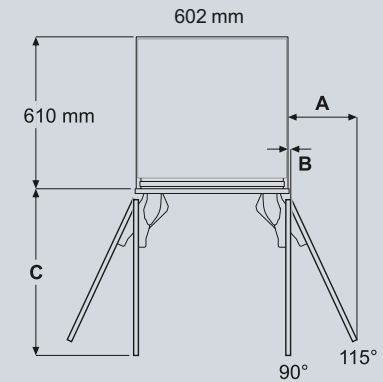
- Maniglie
- Frontale in acciaio inox
- Zoccolo in acciaio inox
- Kit di montaggio Side-by-Side

Dimensioni dell'apparecchiatura



IMPORTANTE!

L'altezza minima è misurata con i piedini regolabili completamente rientrati. Ruotando i piedini è possibile aumentare l'altezza dell'apparecchiatura. Una volta posizionata nella nicchia, l'altezza viene livellata utilizzando i piedini nella parte anteriore, fino ad arrivare in contatto con il dispositivo antiribaltamento. Per avere un'altezza dello zoccolo pari a 102 mm, i piedini dovranno essere alzati fino a 6 - 8 mm. Nel caso in cui lo zoccolo sia più alto, i piedini possono arrivare fino a un massimo di 19 mm.



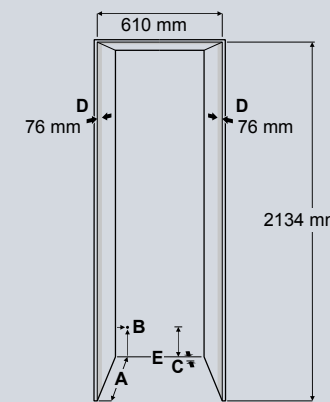
A filo
A = 273 mm
B = 12,5 mm
C = 658 mm

In battuta
A = 279 mm
B = 12,5 mm
C = 670 mm

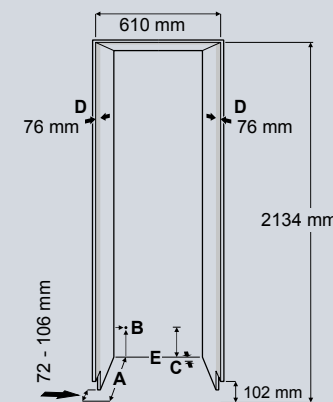
Dimensione A = senza maniglia sulla porta

Dimensioni della nicchia

Zoccolo singolo



Zoccolo continuo



A

Profondità dell'apparecchiatura con il pannello esterno: 635 mm con il pannello interno: 635 mm + spessore del pannello personalizzato. Per maggiori dettagli, vedere a pag. 59.

B

Punto in cui il cavo di alimentazione esce dal retro dell'apparecchiatura (19 mm dal lato sinistro e 127 mm dal pavimento). La lunghezza libera del cavo di rete è di 2,5 m.

C

L'apparecchiatura ha una scanalatura in quest'area per il passaggio del cavo di alimentazione e del tubo di allacciamento alla rete idrica: la profondità è di 25 mm e l'altezza di 140 mm sull'intera larghezza dell'apparecchiatura.

D

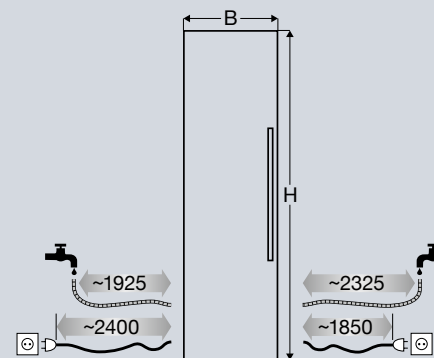
Questa superficie è visibile aprendo la porta dell'apparecchiatura. Si consiglia quindi l'applicazione di una finitura.

E

Il dispositivo antiribaltamento alla base dell'apparecchiatura deve essere fissato al pavimento o alla parete.

Dimensioni del pannello della porta

e lunghezza del cavo di alimentazione / tubo di allacciamento alla rete idrica



Installazione a filo

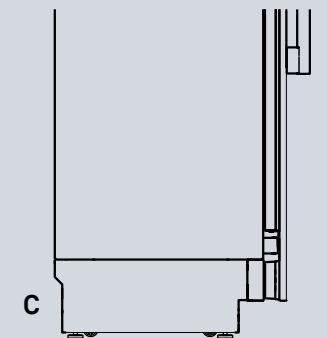
A = 2029 mm
L = 603 mm

Installazione in battuta

A = 2032 mm (più le dimensioni del pannello sovrapposto in alto)
L = 610 mm (più le dimensioni del pannello sovrapposto sui due lati)

Spessore della porta: min 16 mm* / max 25 mm
Peso della porta: max 30 kg

Non è possibile effettuare installazioni sul retro dell'apparecchiatura.



* In caso di impiego di frontali con spessore <16 mm, utilizzare viti più corte di quelle fornite in dotazione come accessori.

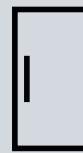
Per maggiori informazioni su progettazione e sicurezza, vedere pag. 58-65.



←76,2→



EFNei 9771



EFNei 9770

Classe di efficienza energetica	E
Consumo energetico kWh (annuo / 24h)	407 / 1,115
Rumorosità in dB(A) / classe di rumore	37 / C
Volume totale* in litri	457
Numero di ripiani, di cui regolabili in altezza	4 / 3
Numero di mensole nella porta	3
Numero di cassette FrostSafe	3
Controllo elettronico	InfinitySwipe
Funzione automatica SuperFrost	sì
Range di temperatura congelatore in °C	da -14°C a -27°C
Sbrinamento	automatico
Illuminazione interna	InfinityLight
IceMaker	allacciamento alla rete idrica 3/4"
Filtro acqua	sì
Produzione di cubetti di ghiaccio in 24 h / kg	1,1
Capacità contenitore cubetti di ghiaccio in kg	3,0
Tempo di conservazione in caso di black-out in ore	18
Capacità di congelazione in 24 h / kg	22
Incernieratura porta	reversibile**
Dimensioni dell'apparecchiatura in cm (A / L / P)	212,6 / 75,4 / 61
Dimensioni della nicchia in cm (A / L / P)	213,4 / 76,2 / 63,5
Peso netto in kg	178,0
Tensione in V-/carico collegato in A	220-240 / 2,0



* In conformità al regolamento UE 2019/2016, rappresentiamo il volume totale come numero intero (arrotondato).

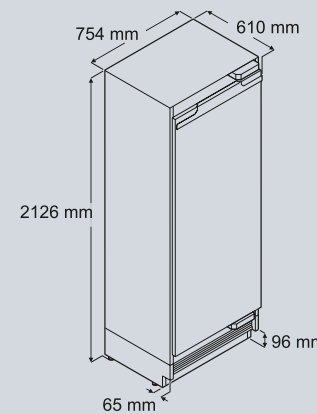
** Apparecchiatura con incernieratura della porta a sinistra: EFNei 9771/apparecchiatura con incernieratura della porta a destra: EFNei 9770. Per modificare l'incernieratura della porta, contattare il Centro di Assistenza Tecnica autorizzato.

La gamma completa delle classi di efficienza è disponibile a pag. 66. Ai sensi del regolamento (UE) 2017/1369 6a.

Accessori (pag. 50-55)

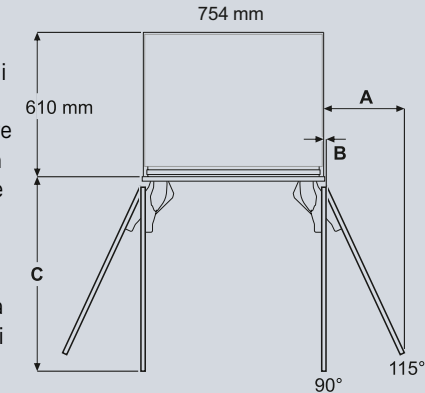
- Maniglie
- Frontale in acciaio inox
- Zoccolo in acciaio inox
- Kit di montaggio Side-by-Side

Dimensioni dell'apparecchiatura



IMPORTANTE!

L'altezza minima è misurata con i piedini regolabili completamente rientrati. Ruotando i piedini è possibile aumentare l'altezza dell'apparecchiatura. Una volta posizionata nella nicchia, l'altezza viene livellata utilizzando i piedini nella parte anteriore, fino ad arrivare in contatto con il dispositivo antiribaltamento. Per avere un'altezza dello zoccolo pari a 102 mm, i piedini dovranno essere alzati fino a 6 - 8 mm. Nel caso in cui lo zoccolo sia più alto, i piedini possono arrivare fino a un massimo di 19 mm.



A filo

A = 337 mm
B = 12,5 mm
C = 810 mm

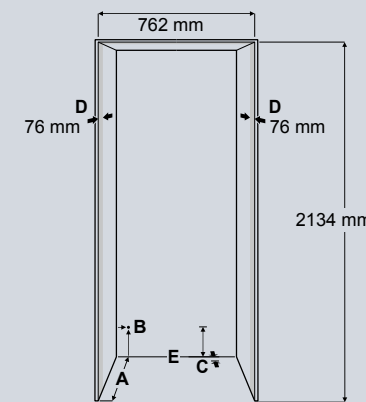
In battuta

A = 343 mm
B = 12,5 mm
C = 822 mm

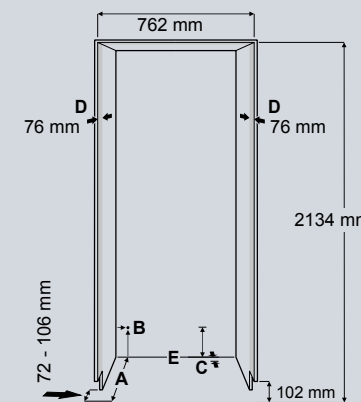
Dimensione A = senza maniglia sulla porta

Dimensioni della nicchia

Zoccolo singolo



Zoccolo continuo



A

Profondità dell'apparecchiatura con il pannello esterno: 635 mm con il pannello interno: 635 mm + spessore del pannello personalizzato. Per maggiori dettagli, vedere a pag. 59.

B

Punto in cui il cavo di alimentazione esce dal retro dell'apparecchiatura (19 mm dal lato sinistro e 127 mm dal pavimento). La lunghezza libera del cavo di rete è di 2,5 m.

C

L'apparecchiatura ha una scanalatura in quest'area per il passaggio del cavo di alimentazione e del tubo di allacciamento alla rete idrica: la profondità è di 25 mm e l'altezza di 140 mm sull'intera larghezza dell'apparecchiatura.

D

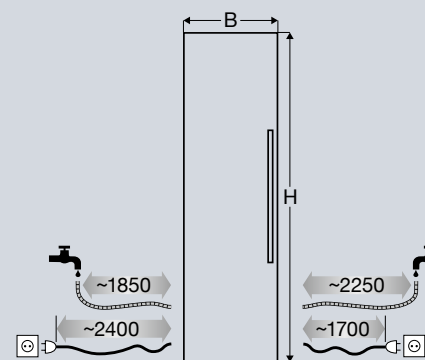
Questa superficie è visibile aprendo la porta dell'apparecchiatura. Si consiglia quindi l'applicazione di una finitura.

E

Il dispositivo antiribaltamento alla base dell'apparecchiatura deve essere fissato al pavimento o alla parete.

Dimensioni del pannello della porta

e lunghezza del cavo di alimentazione / tubo di allacciamento alla rete idrica



Installazione a filo

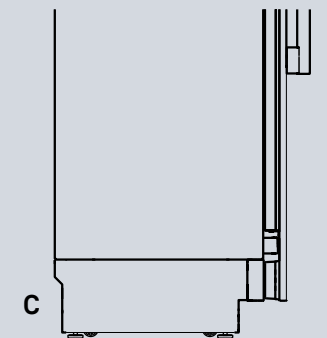
A = 2029 mm
L = 756 mm

Installazione in battuta

A = 2032 mm (più le dimensioni del pannello sovrapposto in alto)
L = 762 mm (più le dimensioni del pannello sovrapposto sui due lati)

Spessore della porta: min 16 mm* / max 25 mm
Peso della porta: max 35 kg

Non è possibile effettuare installazioni sul retro dell'apparecchiatura.



* In caso di impiego di frontali con spessore <16 mm, utilizzare viti più corte di quelle fornite in dotazione come accessori.

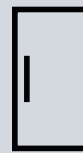
Per maggiori informazioni su progettazione e sicurezza, vedere pag. 58-65.



←91,4→



EFNei 9971



EFNei 9970

Classe di efficienza energetica	E
Consumo energetico kWh (annuo / 24h)	456 / 1,249
Rumorosità in dB(A) / classe di rumore	38 / C
Volume totale* in litri	564
Numero di ripiani, di cui regolabili in altezza	4 / 3
Numero di mensole nella porta	3
Numero di cassette FrostSafe	3
Controllo elettronico	InfinitySwipe
Funzione automatica SuperFrost	sì
Range di temperatura congelatore in °C	da -14°C a -27°C
Sbrinamento	automatico
Illuminazione interna	InfinityLight
IceMaker	allacciamento alla rete idrica 3/4"
Filtro acqua	sì
Produzione di cubetti di ghiaccio in 24 h / kg	1,3
Capacità contenitore cubetti di ghiaccio in kg	3,5
Tempo di conservazione in caso di black-out in ore	19
Capacità di congelazione in 24 h / kg	26
Incernieratura porta	reversibile**
Dimensioni dell'apparecchiatura in cm (A / L / P)	212,6 / 90,6 / 61
Dimensioni della nicchia in cm (A / L / P)	213,4 / 91,4 / 63,5
Peso netto in kg	191,0
Tensione in V-/carico collegato in A	220-240 / 2,0



* In conformità al regolamento UE 2019/2016, rappresentiamo il volume totale come numero intero (arrotondato).

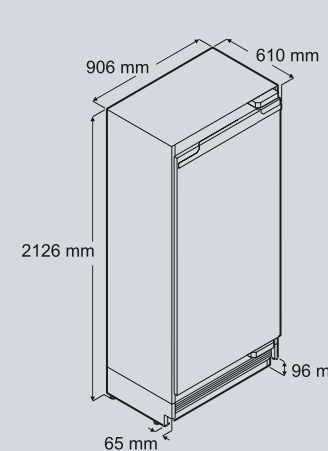
** Apparecchiatura con incernieratura della porta a sinistra: EFNei 9971/apparecchiatura con incernieratura della porta a destra: EFNei 9970. Per modificare l'incernieratura della porta, contattare il Centro di Assistenza Tecnica autorizzato.

La gamma completa delle classi di efficienza è disponibile a pag. 66. Ai sensi del regolamento (UE) 2017/1369 6a.

Accessori (pag. 50-55)

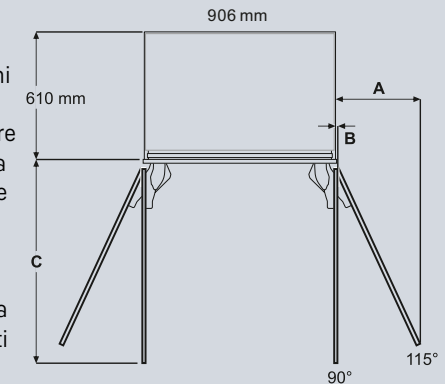
- Maniglie
- Frontale in acciaio inox
- Zoccolo in acciaio inox
- Kit di montaggio Side-by-Side

Dimensioni dell'apparecchiatura



IMPORTANTE!

L'altezza minima è misurata con i piedini regolabili completamente rientrati. Ruotando i piedini è possibile aumentare l'altezza dell'apparecchiatura. Una volta posizionata nella nicchia, l'altezza viene livellata utilizzando i piedini nella parte anteriore, fino ad arrivare in contatto con il dispositivo antiribaltamento. Per avere un'altezza dello zoccolo pari a 102 mm, i piedini dovranno essere alzati fino a 6 - 8 mm. Nel caso in cui lo zoccolo sia più alto, i piedini possono arrivare fino a un massimo di 19 mm.



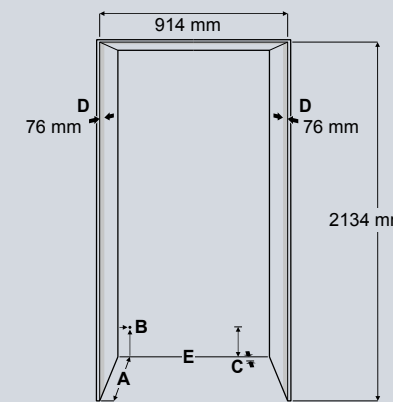
A filo
A = 400 mm
B = 12,5 mm
C = 962 mm

In battuta
A = 406 mm
B = 12,5 mm
C = 975 mm

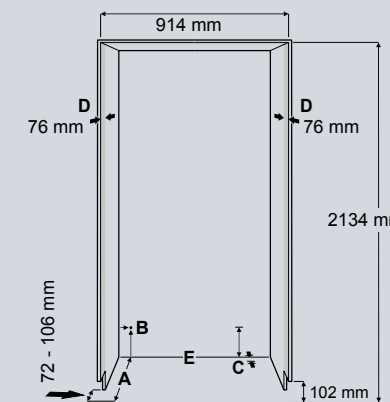
Dimensione A = senza maniglia sulla porta

Dimensioni della nicchia

Zoccolo singolo



Zoccolo continuo



A

Profondità dell'apparecchiatura con il pannello esterno: 635 mm con il pannello interno: 635 mm + spessore del pannello personalizzato. Per maggiori dettagli, vedere a pag. 59.

B

Punto in cui il cavo di alimentazione esce dal retro dell'apparecchiatura (19 mm dal lato sinistro e 127 mm dal pavimento). La lunghezza libera del cavo di rete è di 2,5 m.

C

L'apparecchiatura ha una scanalatura in quest'area per il passaggio del cavo di alimentazione e del tubo di allacciamento alla rete idrica: la profondità è di 25 mm e l'altezza di 140 mm sull'intera larghezza dell'apparecchiatura.

D

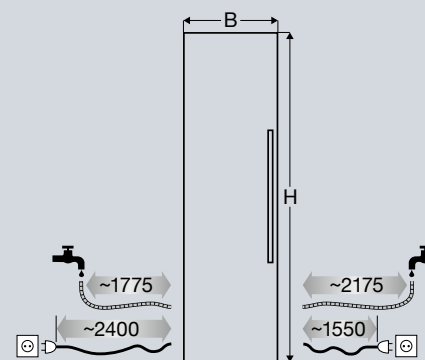
Questa superficie è visibile aprendo la porta dell'apparecchiatura. Si consiglia quindi l'applicazione di una finitura.

E

Il dispositivo antiribaltamento alla base dell'apparecchiatura deve essere fissato al pavimento o alla parete.

Dimensioni del pannello della porta

e lunghezza del cavo di alimentazione / tubo di allacciamento alla rete idrica



Installazione a filo

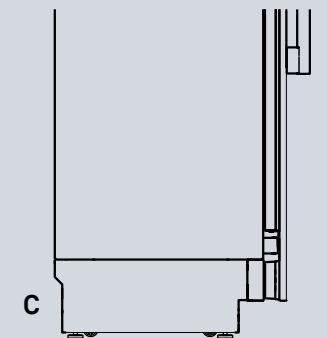
A = 2029 mm
L = 908 mm

Installazione in battuta

A = 2032 mm (più le dimensioni del pannello sovrapposto in alto)
L = 914 mm (più le dimensioni del pannello sovrapposto sui due lati)

Spessore della porta: min 16 mm* / max 25 mm
Peso della porta: max 40 kg

Non è possibile effettuare installazioni sul retro dell'apparecchiatura.



* In caso di impiego di frontali con spessore <16 mm, utilizzare viti più corte di quelle fornite in dotazione come accessori.

Per maggiori informazioni su progettazione e sicurezza, vedere pag. 58-65.

Frigo-congelatore combinati



ECBNei 9972 | FrenchDoor



InfinitySwipe

InfinitySwipe è uno schermo touchscreen chiaro e luminoso da 3,5", estremamente intuitivo e facile da usare grazie alla tecnologia touch & swipe.

I codici QR supportano l'uso intelligente con accesso diretto alle istruzioni per l'uso, forniscono consigli per la conservazione e, all'occorrenza, indirizzano al negozio di accessori e al servizio di assistenza clienti.



DuoCooling

Grazie a due circuiti di refrigerazione regolabili separatamente, il sistema DuoCooling consente di controllare la temperatura in modo preciso e indipendente nel vano frigorifero e nel vano congelatore. Tra il vano frigorifero e il vano congelatore non si verificano inoltre scambi d'aria, impedendo in tal modo il trasferimento di odori e l'essiccazione degli alimenti.



InfinityLight

L'illuminazione LED integrata nella parete laterale crea una luce soffusa e uniforme all'interno del vano frigorifero che si accende all'apertura della porta. L'effetto di InfinityLight è estremamente elegante e d'impatto e, grazie alla ridotta emissione di calore, non altera la qualità degli alimenti.



Ante a battente ad apertura indipendente

Con due porte silenziosissime ad apertura e chiusura indipendenti l'una dall'altra, il combinato FrenchDoor ha un volume di raffreddamento di quasi 326 litri. L'esclusivo sistema di tenuta FrenchDoor di Liebherr garantisce che ogni porta sia sempre completamente chiusa. In questo modo si risparmia energia e si ha sempre la giusta temperatura nel vano frigorifero.



InfinitySpring

InfinitySpring è un erogatore d'acqua montato a filo, praticamente invisibile, che permette di riempire con acqua fresca bicchieri e contenitori di formato standard. La purezza dell'acqua è costantemente garantita da un filtro sostituibile, collocato nella parte anteriore dello zoccolo dell'apparecchiatura e facilmente accessibile.



BioFresh-Plus

BioFresh-Plus garantisce il clima perfetto per una freschezza illimitata. Il cassetto BioFresh-Plus può essere suddiviso in diverse zone di temperatura ed essere utilizzato per alimenti diversi. Con una temperatura costante di poco superiore a 0 °C è ideale per carne e latticini. Oppure con -2° C in tutto lo scomparto è perfetto per conservare al meglio pesce e frutti di mare. Inoltre, è possibile dividere il cassetto: a sinistra -2 °C, a destra poco più di 0 °C, nel mezzo un pannello divisorio che delimita le due zone con differente temperatura. Anche frutta e verdura possono essere conservate nel cassetto BioFresh-Plus a poco più di 0 °C molto più a lungo che nel normale vano frigorifero.



IceMaker

L'IceMaker automatico eroga 1,6 kg di ghiaccio da acqua filtrata in 24 ore. E se si attiva la funzione SuperFrost, è possibile aumentare ulteriormente la produzione di cubetti di ghiaccio. Il cassetto superiore del vano congelatore NoFrost è chiuso su tutto il perimetro e protegge gli alimenti congelati da perdite indesiderate di aria fredda grazie al sistema FrostSafe.



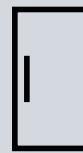
SmartDevice

I frigoriferi e i congelatori Monolith vengono forniti con lo SmartDeviceBox, che permette di collegare le apparecchiature a smartphone o tablet e di gestire in remoto impostazioni e funzioni. Per esempio è possibile ricevere una notifica se si dimenticano le porte aperte.*

*Le funzioni SmartDevice non sono disponibili in tutti i paesi.



ECBNei 9771



ECBNei 9770

Classe di efficienza energetica	E
Consumo energetico kWh (annuo / 24h)	307 / 0,841
Rumorosità in dB(A) / classe di rumore	37 / C
Volume totale* in litri	412
Volume vano frigorifero in litri	197
Volume vano BioFresh in litri	70,1
Volume vano congelatore in litri	146
Numero di ripiani, di cui regolabili in altezza	3 / 2
Numero di mensole nella porta	2
Numero di cassette FrostSafe	2
Controllo elettronico	InfinitySwipe
Funzione automatica SuperCool	sì
Funzione automatica SuperFrost	sì
Range di temperatura vano frigorifero in °C	da +2°C a +7°C
Range di temperatura vano congelatore in °C	da -14°C a -27°C
Sbrinamento	automatico
Illuminazione interna	InfinityLight
Erogatore dell'acqua integrato / allacciamento alla rete idrica 3/4"	InfinitySpring
Filtro acqua	sì
IceMaker	allacciamento alla rete idrica 3/4"
Produzione di cubetti di ghiaccio in 24 h / kg	1,4
Capacità contenitore cubetti di ghiaccio in kg	3,0
Incernieratura porta	reversibile**
Dimensioni dell'apparecchiatura in cm (A / L / P)	212,6 / 75,4 / 61
Dimensioni della nicchia in cm (A / L / P)	213,4 / 76,2 / 63,5
Peso netto in kg	184,0
Tensione in V~/carico collegato in A	220-240 / 3,0



←76,2→

Bio Fresh Plus	No Frost	Duo Cooling	Fresh Air	Super Cool	Super Frost	Infinity Light	Infinity Beam	Infinity Spring	Ice Maker
Soft System	Soft telescopic	Infinity Swipe	Smart Device						

* In conformità al regolamento UE 2019/2016, rappresentiamo il volume totale come numero intero (arrotondato) e il volume dello scomparto del congelatore e per gli alimenti freschi con una cifra dopo la virgola.

** Apparecchiatura con incernieratura della porta a sinistra: ECBNei 9771/apparecchiatura con incernieratura della porta a destra: ECBNei 9770. Per modificare l'incernieratura della porta, contattare il Centro di Assistenza Tecnica autorizzato.

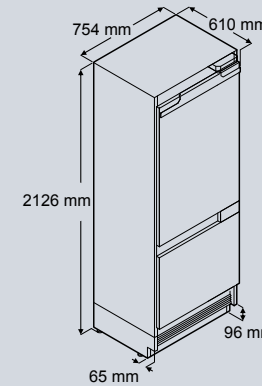
La gamma completa delle classi di efficienza è disponibile a pag. 66.

Ai sensi del regolamento (UE) 2017/1369 6a.

Accessori (pag. 50-55)

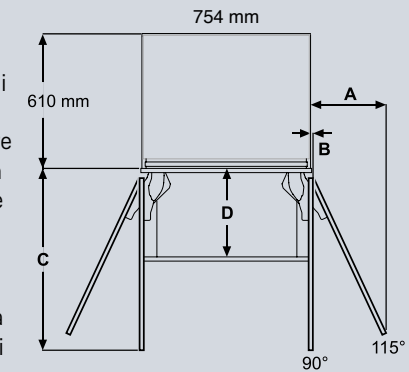
- Maniglie
- Frontale in acciaio inox
- Zoccolo in acciaio inox
- Kit di montaggio Side-by-Side

Dimensioni dell'apparecchiatura



IMPORTANTE!

L'altezza minima è misurata con i piedini regolabili completamente rientrati. Ruotando i piedini è possibile aumentare l'altezza dell'apparecchiatura. Una volta posizionata nella nicchia, l'altezza viene livellata utilizzando i piedini nella parte anteriore, fino ad arrivare in contatto con il dispositivo antiribaltamento. Per avere un'altezza dello zoccolo pari a 102 mm, i piedini dovranno essere alzati fino a 6 - 8 mm. Nel caso in cui lo zoccolo sia più alto, i piedini possono arrivare fino a un massimo di 19 mm.



A filo

A = 377 mm
B = 12,5 mm
C = 810 mm

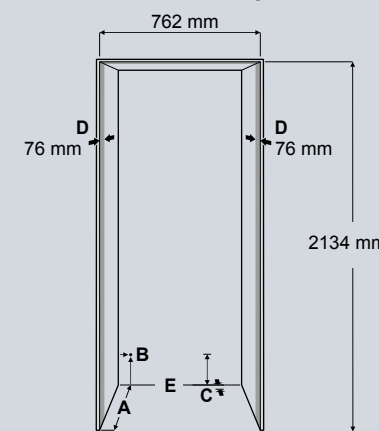
In battuta

A = 343 mm
B = 12,5 mm
C = 822 mm
D = 400 mm

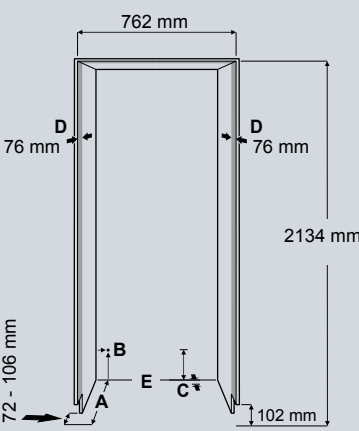
Dimensione A = senza maniglia sulla porta

Dimensioni della nicchia

Zoccolo singolo



Zoccolo continuo



A

Profondità dell'apparecchiatura con il pannello esterno: 635 mm con il pannello interno: 635 mm + spessore del pannello personalizzato. Per maggiori dettagli, vedere a pag. 59.

B

Punto in cui il cavo di alimentazione esce dal retro dell'apparecchiatura (19 mm dal lato sinistro e 127 mm dal pavimento). La lunghezza libera del cavo di rete è di 2,5 m.

C

L'apparecchiatura ha una scanalatura in quest'area per il passaggio del cavo di alimentazione e del tubo di allacciamento alla rete idrica: la profondità è di 25 mm e l'altezza di 140 mm sull'intera larghezza dell'apparecchiatura.

D

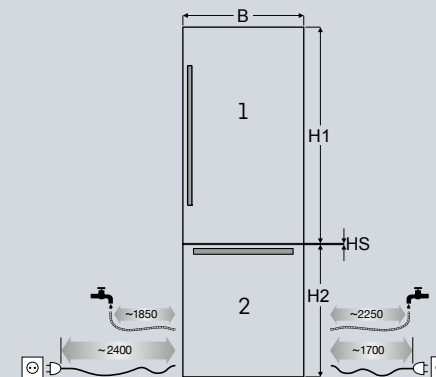
Questa superficie è visibile aprendo la porta dell'apparecchiatura. Si consiglia quindi l'applicazione di una finitura.

E

Il dispositivo antiribaltamento alla base dell'apparecchiatura deve essere fissato al pavimento o alla parete.

Dimensioni del pannello della porta

e lunghezza del cavo di alimentazione / tubo di allacciamento alla rete idrica



Installazione a filo

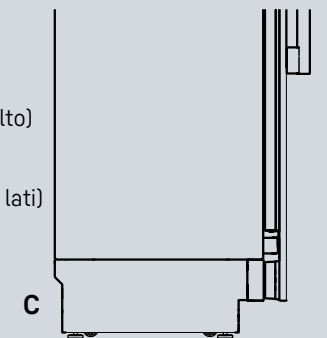
A1 = 1255 mm / A2 = 768 mm / AS = 6 mm / L = 756 mm

Installazione in battuta

A1 = 1258 mm (più le dimensioni del pannello sovrapposto in alto)
A2 = 768 mm
AS = 6 mm
L = 762 mm (più le dimensioni del pannello sovrapposto sui due lati)

Spessore della porta: min 16 mm* / max 25 mm
Peso della porta 1: max 22 kg / Peso della porta 2: max 13 kg

Non è possibile effettuare installazioni sul retro dell'apparecchiatura.



* In caso di impiego di frontali con spessore <16 mm, utilizzare viti più corte di quelle fornite in dotazione come accessori.

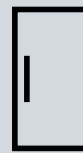
Per maggiori informazioni su progettazione e sicurezza, vedere pag. 58-65.



+91,4+



ECBNdi 9971



ECBNdi 9970

Classe di efficienza energetica	D
Consumo energetico kWh (annuo / 24h)	271/0,742
Rumorosità in dB(A) / classe di rumore	37 / C
Volume totale* in litri	514
Volume vano frigorifero in litri	242,6
Volume vano BioFresh in litri	87,1
Volume vano congelatore in litri	184
Numero di ripiani, di cui regolabili in altezza	3 / 2
Numero di mensole nella porta	2
Numero di cassette FrostSafe	2
Controllo elettronico	InfinitySwipe
Funzione automatica SuperCool	sì
Funzione automatica SuperFrost	sì
Range di temperatura vano frigorifero in °C	da +2°C a +7°C
Range di temperatura vano congelatore in °C	da -14°C a -27°C
Sbrinamento	automatico
Illuminazione interna	InfinityLight
Erogatore dell'acqua integrato / allacciamento alla rete idrica 3/4"	InfinitySpring
Filtro acqua	sì
IceMaker	allacciamento alla rete idrica 3/4"
Produzione di cubetti di ghiaccio in 24 h / kg	1,6
Capacità contenitore cubetti di ghiaccio in kg	3,0
Incernieratura porta	reversibile**
Dimensioni dell'apparecchiatura in cm (A / L / P)	212,6 / 90,6 / 61
Dimensioni della nicchia in cm (A / L / P)	213,4 / 91,4 / 63,5
Peso netto in kg	210,0
Tensione in V~/carico collegato in A	220-240 / 3,0

Bio Fresh Plus	No Frost	Duo Cooling	Fresh Air	Super Cool	Super Frost	Infinity Light	Infinity Beam	Infinity Spring	Ice Maker
Soft System	Soft telescopic	Infinity Swipe	Smart Device						

* In conformità al regolamento UE 2019/2016, rappresentiamo il volume totale come numero intero (arrotondato) e il volume dello scomparto del congelatore e per gli alimenti freschi con una cifra dopo la virgola.

** Apparecchiatura con incernieratura della porta a sinistra: ECBNdi 9971/apparecchiatura con incernieratura della porta a destra: ECBNdi 9970. Per modificare l'incernieratura della porta, contattare il Centro di Assistenza Tecnica autorizzato.

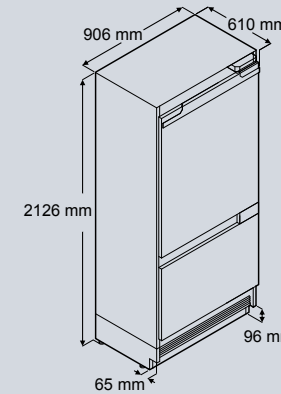
La gamma completa delle classi di efficienza è disponibile a pag. 66.

Ai sensi del regolamento (UE) 2017/1369 6a.

Accessori (pag. 50-55)

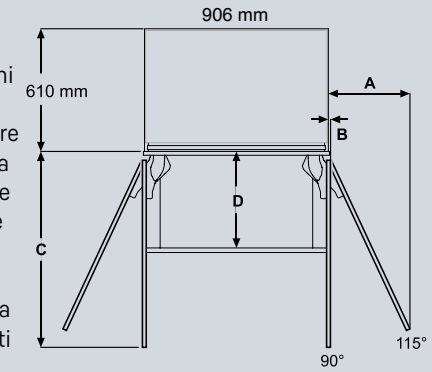
- Maniglie
- Frontale in acciaio inox
- Zoccolo in acciaio inox
- Kit di montaggio Side-by-Side

Dimensioni dell'apparecchiatura



IMPORTANTE!

L'altezza minima è misurata con i piedini regolabili completamente rientrati. Ruotando i piedini è possibile aumentare l'altezza dell'apparecchiatura. Una volta posizionata nella nicchia, l'altezza viene livellata utilizzando i piedini nella parte anteriore, fino ad arrivare in contatto con il dispositivo antiribaltamento. Per avere un'altezza dello zoccolo pari a 102 mm, i piedini dovranno essere alzati fino a 6 - 8 mm. Nel caso in cui lo zoccolo sia più alto, i piedini possono arrivare fino a un massimo di 19 mm.

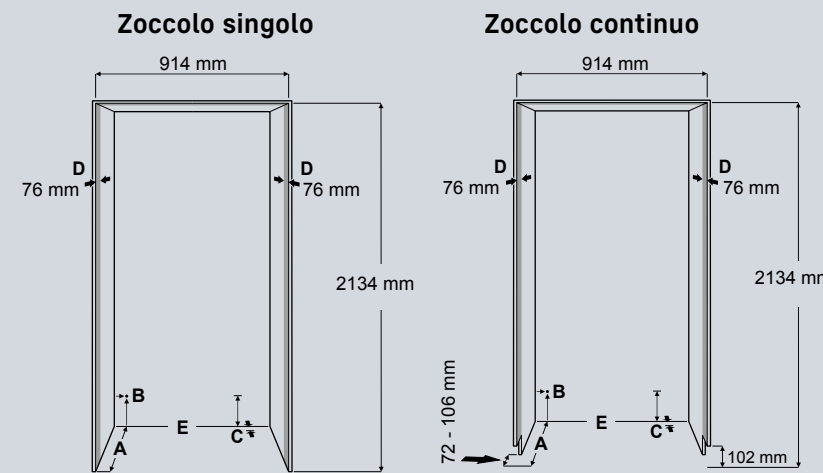


A filo
A = 400 mm
B = 12,5 mm
C = 962 mm

In battuta
A = 406 mm
B = 12,5 mm
C = 975 mm
D = 400 mm

Dimensione A = senza maniglia sulla porta

Dimensioni della nicchia



A Profondità dell'apparecchiatura con il pannello esterno: 635 mm con il pannello interno: 635 mm + spessore del pannello personalizzato. Per maggiori dettagli, vedere a pag. 59.

B Punto in cui il cavo di alimentazione esce dal retro dell'apparecchiatura (19 mm dal lato sinistro e 127 mm dal pavimento). La lunghezza libera del cavo di rete è di 2,5 m.

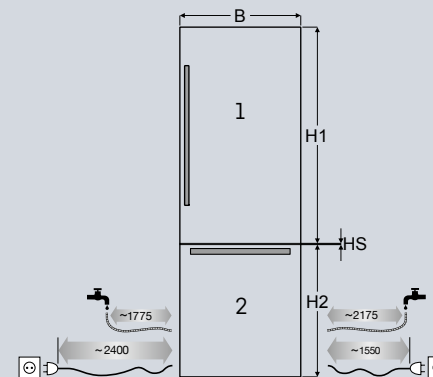
C L'apparecchiatura ha una scanalatura in quest'area per il passaggio del cavo di alimentazione e del tubo di allacciamento alla rete idrica: la profondità è di 25 mm e l'altezza di 140 mm sull'intera larghezza dell'apparecchiatura.

D Questa superficie è visibile aprendo la porta dell'apparecchiatura. Si consiglia quindi l'applicazione di una finitura.

E Il dispositivo antiribaltamento alla base dell'apparecchiatura deve essere fissato al pavimento o alla parete.

Dimensioni del pannello della porta

e lunghezza del cavo di alimentazione / tubo di allacciamento alla rete idrica



Installazione a filo

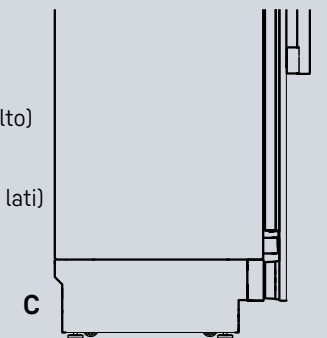
A1 = 1255 mm / A2 = 768 mm / AS = 6 mm / L = 908 mm

Installazione in battuta

A1 = 1258 mm (più le dimensioni del pannello sovrapposto in alto)
A2 = 768 mm
AS = 6 mm
L = 914 mm (più le dimensioni del pannello sovrapposto sui due lati)

Spessore della porta: min 16 mm* / max 25 mm
Peso della porta 1: max 25 kg / Peso della porta 2: max 15 kg

Non è possibile effettuare installazioni sul retro dell'apparecchiatura.



* In caso di impiego di frontali con spessore <16 mm, utilizzare viti più corte di quelle fornite in dotazione come accessori.

Per maggiori informazioni su progettazione e sicurezza, vedere pag. 58-65.



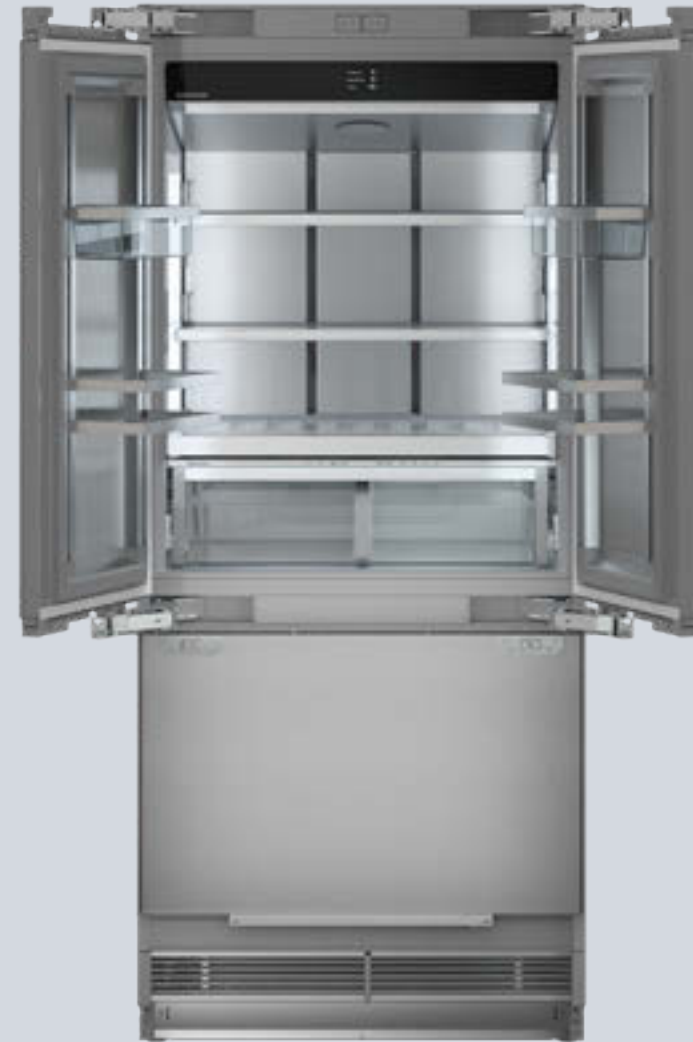
ECBNei 9972

Classe di efficienza energetica	E
Consumo energetico kWh (annuo / 24h)	431 / 1,180
Rumorosità in dB(A) / classe di rumore	37 / C
Volume totale* in litri	510
Volume vano frigorifero in litri	239,6
Volume vano BioFresh in litri	86,8
Volume vano congelatore in litri	184
Numero di ripiani, di cui regolabili in altezza	3 / 2
Numero di mensole nella porta	4
Numero di cassette FrostSafe	2
Controllo elettronico	InfinitySwipe
Funzione automatica SuperCool	sì
Funzione automatica SuperFrost	sì
Range di temperatura vano frigorifero in °C	da +2°C a +7°C
Range di temperatura vano congelatore in °C	da -14°C a -27°C
Sbrinamento	automatico
Illuminazione interna	InfinityLight
Erogatore dell'acqua integrato / allacciamento alla rete idrica 3/4"	InfinitySpring
Filtro acqua	sì
IceMaker	allacciamento alla rete idrica 3/4"
Produzione di cubetti di ghiaccio in 24 h / kg	1,4
Capacità contenitore cubetti di ghiaccio in kg	3,0
Incernieratura porta	destra fissa / sinistra fissa
Dimensioni dell'apparecchiatura in cm (A / L / P)	212,6 / 90,6 / 61
Dimensioni della nicchia in cm (A / L / P)	213,4 / 91,4 / 63,5
Peso netto in kg	190,0
Tensione in V-/carico collegato in A	220-240 / 3,0



* In conformità al regolamento UE 2019/2016, rappresentiamo il volume totale come numero intero (arrotondato) e il volume dello scomparto del congelatore e per gli alimenti freschi con una cifra dopo la virgola.

La gamma completa delle classi di efficienza è disponibile a pag. 66. Ai sensi del regolamento (UE) 2017/1369 6a.

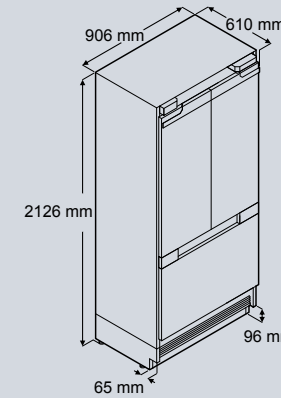


←91,4→

Accessori (pag. 50-55)

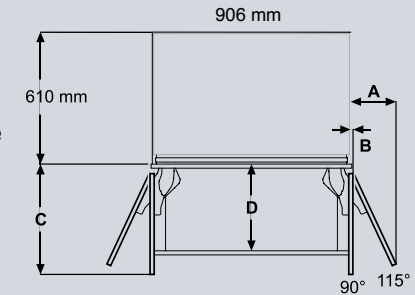
- Maniglie
- Frontale in acciaio inox
- Zoccolo in acciaio inox
- Kit di montaggio Side-by-Side

Dimensioni dell'apparecchiatura



IMPORTANTE!

L'altezza minima è misurata con i piedini regolabili completamente rientrati. Ruotando i piedini è possibile aumentare l'altezza dell'apparecchiatura. Una volta posizionata nella nicchia, l'altezza viene livellata utilizzando i piedini nella parte anteriore, fino ad arrivare in contatto con il dispositivo antiribaltamento. Per avere un'altezza dello zoccolo pari a 102 mm, i piedini dovranno essere alzati fino a 6 - 8 mm. Nel caso in cui lo zoccolo sia più alto, i piedini possono arrivare fino a un massimo di 19 mm.

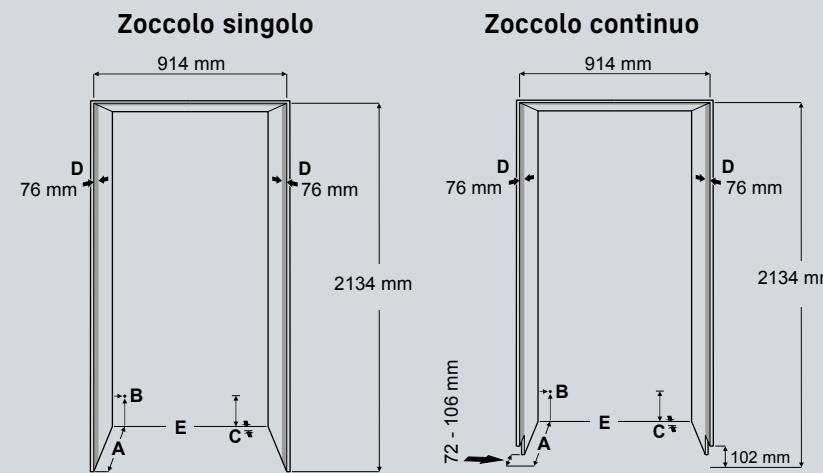


A filo
A = 210 mm
B = 12,5 mm
C = 510 mm

In battuta
A = 210 mm
B = 12,5 mm
C = 510 mm
D = 400 mm

Dimensione A = senza maniglia sulla porta

Dimensioni della nicchia



A
Profondità dell'apparecchiatura con il pannello esterno: 635 mm con il pannello interno: 635 mm + spessore del pannello personalizzato. Per maggiori dettagli, vedere a pag. 59.

B
Punto in cui il cavo di alimentazione esce dal retro dell'apparecchiatura (19 mm dal lato sinistro e 127 mm dal pavimento). La lunghezza libera del cavo di rete è di 2,5 m.

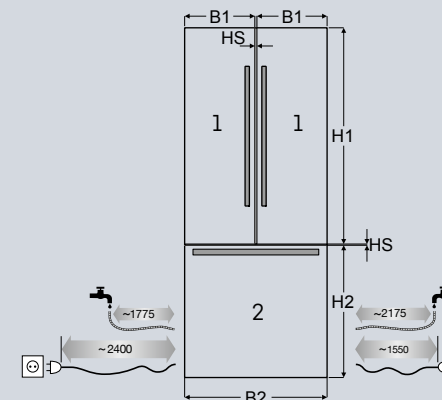
C
L'apparecchiatura ha una scanalatura in quest'area per il passaggio del cavo di alimentazione e del tubo di allacciamento alla rete idrica: la profondità è di 25 mm e l'altezza di 140 mm sull'intera larghezza dell'apparecchiatura.

D
Questa superficie è visibile aprendo la porta dell'apparecchiatura. Si consiglia quindi l'applicazione di una finitura.

E
Il dispositivo antiribaltamento alla base dell'apparecchiatura deve essere fissato al pavimento o alla parete.

Dimensioni del pannello della porta

e lunghezza del cavo di alimentazione / tubo di allacciamento alla rete idrica



Installazione a filo

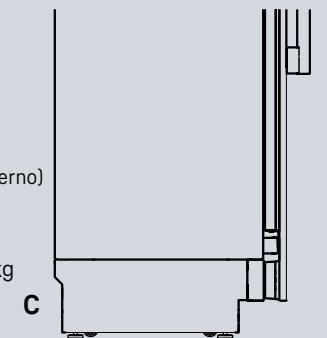
A1 = 1255 mm / A2 = 768 mm / AS = 6 mm
L1 = 451 mm / L2 = 908 mm

Installazione in battuta

A1 = 1258 mm (più le dimensioni del pannello sovrapposto in alto)
A2 = 768 mm
AS = 6 mm
L1 = 454 mm (più le dimensioni del pannello sovrapposto sul lato esterno)
L2 = 914 mm (più le dimensioni del pannello sovrapposto sui due lati)

Spessore della porta: min 16 mm* / max 25 mm
Peso della porta 1: max 13+13 kg / Peso della porta 2: max 15 kg

Non è possibile effettuare installazioni sul retro dell'apparecchiatura.



* In caso di impiego di frontali con spessore <16 mm, utilizzare viti più corte di quelle fornite in dotazione come accessori.

Per maggiori informazioni su progettazione e sicurezza, vedere pag. 58-65.

Cantine vini



EFNei9671 | EWPi 9670 | ERBdi 9770





InfinityLight

L'illuminazione LED integrata nella parete laterale del Monolith crea una luce soffusa e uniforme. Grazie a InfinityLight una luce leggera illumina l'intero vano all'apertura della porta; l'illuminazione può essere impostata in base ai propri gusti. La tecnologia LED InfinityLight emette meno calore ed è più efficiente rispetto all'illuminazione tradizionale: non compromette quindi la conservazione ottimale dei vini e si armonizza perfettamente con l'ambiente circostante.



Etichette personalizzate

Mantieni in ordine i tuoi vini ed etichetta la tua collezione con facilità. Collocate su ciascuna mensola, le etichette personalizzate offrono la possibilità di identificare subito ciascun vino e di organizzare al meglio la disposizione delle bottiglie all'interno della cantina.



InfinitySwipe

È possibile controllare ogni funzione della cantina vini senza nessuno sforzo attraverso l'intuitivo touch screen InfinitySwipe. Grazie allo schermo a colori da 3,5" touch & swipe, luminoso e di facile consultazione, sarà possibile impostare e visualizzare fino a tre temperature per le cantine a più zone.



InfinityProtection

Le cantine vini Monolith sono equipaggiate con due sensori in ogni comparto con lo scopo di mantenere le temperature con precisione, prerogativa unica di Liebherr, e di preservare i vini dalle fluttuazioni termiche. Se i sensori InfinityProtection rilevano un cambiamento critico, viene inviato un allarme che avvisa l'utente immediatamente, affinché i vini vengano preservati da possibili sbalzi termici.



Filtro FreshAir ai carboni attivi

Una qualità dell'aria ottimale è ciò che meritano le collezioni di vini. Ogni scomparto presenta un filtro FreshAir ai carboni attivi per preservare al meglio ciascuna etichetta. L'aria in entrata viene purificata in modo tale da prevenire la contaminazione dovuta agli odori dannosi.



SoftSystem

Grazie alla chiusura ammortizzata SoftSystem, le porte si chiudono in maniera delicata, proteggendo le bottiglie di vino ed eliminando le possibili vibrazioni dannose.



SoftTelescopic

Le mensole flessibili su guide telescopiche di Monolith con chiusura automatica e ammortizzata permettono di configurare a proprio piacimento lo spazio interno per ospitare bottiglie di vino più grandi o bottiglie di champagne. Grazie a queste mensole le cantine Monolith possono adattarsi comodamente ad ogni collezione di vini.

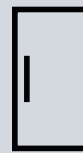


InfinityBoard

InfinityBoard è un elemento di design unico per le cantine vini Monolith; il ripiano può essere estratto completamente per essere utilizzato come mensola d'appoggio momentanea mentre si organizza la collezione all'interno del vano. Si potrà servire un buon bicchiere di vino senza dover tirar fuori la bottiglia dalla cantina.



EWPi 9471



EWPi 9470

Classe di efficienza energetica	G
Consumo energetico kWh (annuo / 24h)	154 / 0,421
Rumorosità in dB(A) / classe di rumore	37 / C
Volume totale* in litri	232
Nr massimo di bottiglie bordolesi (0,75l)	75
Nr di ripiani	9
di cui su guide telescopiche	9
InfinityBoard	sì
Materiale dei ripiani	alluminio / legno di faggio
Controllo elettronico	InfinitySwipe
Range di temperatura in °C	da +5°C a +20°C
Nr di zone	2
Allarme per fluttuazione di temperatura	ottico e acustico
Illuminazione interna	InfinityLight
Allarme per porta aperta	acustico
Termostato di sicurezza	sì
Filtro FreshAir ai carboni attivi	sì
Porta	porta in vetro isolante
Incernieratura porta	reversibile**
Dimensioni dell'apparecchiatura in cm (A / L / P)	212,6 / 45 / 61
Dimensioni della nicchia in cm (A / L / P)	213,4 / 45,7 / 63,5
Peso netto in kg	132,0
Tensione in V-/carico collegato in A	220-240 / 1,5



* In conformità al regolamento UE 2019/2016, rappresentiamo il volume totale come numero intero (arrotondato).

** Apparecchiatura con incernieratura della porta a sinistra: EWPi 9471/apparecchiatura con incernieratura della porta a destra: EWPi 9470. Per modificare l'incernieratura della porta, contattare il Centro di Assistenza Tecnica autorizzato.

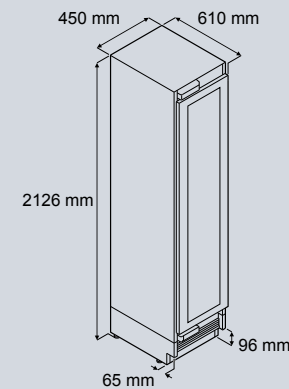
La gamma completa delle classi di efficienza è disponibile a pag. 66.

Ai sensi del regolamento (UE) 2017/1369 6a.

Accessori (pag. 50-55)

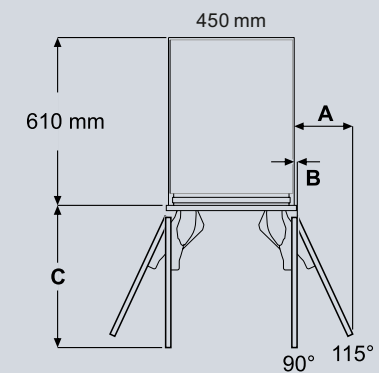
- Maniglie
- Frontale in acciaio inox
- Zoccolo in acciaio inox
- Kit di montaggio Side-by-Side

Dimensioni dell'apparecchiatura



IMPORTANTE!

L'altezza minima è misurata con i piedini regolabili completamente rientrati. Ruotando i piedini è possibile aumentare l'altezza dell'apparecchiatura. Una volta posizionata nella nicchia, l'altezza viene livellata utilizzando i piedini nella parte anteriore, fino ad arrivare in contatto con il dispositivo antiribaltamento. Per avere un'altezza dello zoccolo pari a 102 mm, i piedini dovranno essere alzati fino a 6 - 8 mm. Nel caso in cui lo zoccolo sia più alto, i piedini possono arrivare fino a un massimo di 19 mm.



A filo

A = 210 mm
B = 12,5 mm
C = 505 mm

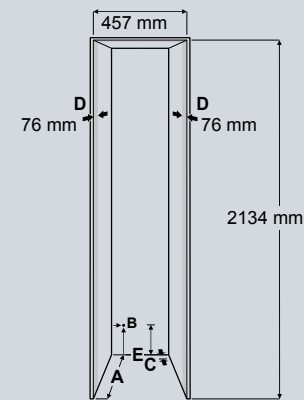
In battuta

A = 216 mm
B = 12,5 mm
C = 517 mm

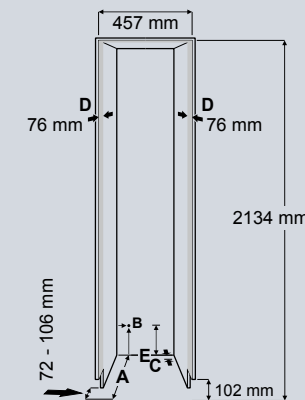
Dimensione A = senza maniglia sulla porta

Dimensioni della nicchia

Zoccolo singolo



Zoccolo continuo



A

Profondità dell'apparecchiatura con il pannello esterno: 635 mm con il pannello interno: 635 mm + spessore del pannello personalizzato. Per maggiori dettagli, vedere a pag. 59.

B

Punto in cui il cavo di alimentazione esce dal retro dell'apparecchiatura (19 mm dal lato sinistro e 127 mm dal pavimento). La lunghezza libera del cavo di rete è di 2,5 m.

C

L'apparecchiatura ha una scanalatura in quest'area per il passaggio del cavo di alimentazione e del tubo di allacciamento alla rete idrica: la profondità è di 25 mm e l'altezza di 140 mm sull'intera larghezza dell'apparecchiatura.

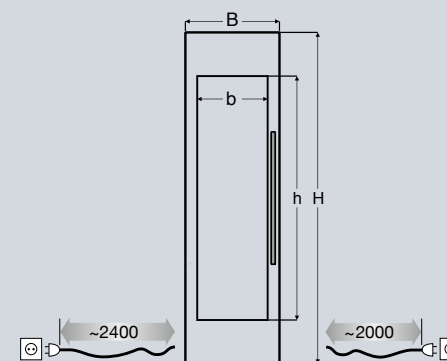
D

Questa superficie è visibile aprendo la porta dell'apparecchiatura. Si consiglia quindi l'applicazione di una finitura.

E

Il dispositivo antiribaltamento alla base dell'apparecchiatura deve essere fissato al pavimento o alla parete.

Dimensioni del pannello della porta e lunghezza del cavo di alimentazione



Installazione a filo

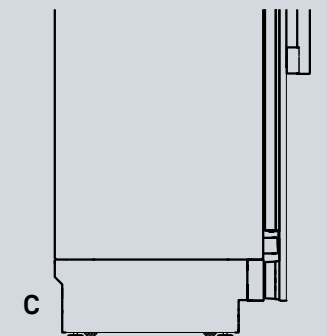
A = 2029 mm / a = 1495 mm
L = 451 mm / l = 280 mm

Installazione in battuta

A = 2032 mm
(più le dimensioni del pannello sovrapposto in alto)
L = 457 mm
(più le dimensioni del pannello sovrapposto sui due lati)

Spessore della porta: min 16 mm* / max 25 mm
Peso della porta: max 25 kg

Non è possibile effettuare installazioni sul retro dell'apparecchiatura.



* In caso di impiego di frontali con spessore <16 mm, utilizzare viti più corte di quelle fornite in dotazione come accessori.

Per maggiori informazioni su progettazione e sicurezza, vedere pag. 58-65.



EWPI 9671

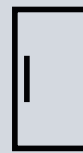
Classe di efficienza energetica	G
Consumo energetico kWh (annuo / 24h)	180 / 0,493
Rumorosità in dB(A) / classe di rumore	37 / C
Volume totale* in litri	320
Nr massimo di bottiglie bordolesi (0,75l)	100
Nr di ripiani	9
di cui su guide telescopiche	9
InfinityBoard	sì
Materiale dei ripiani	alluminio / legno di faggio
Controllo elettronico	InfinitySwipe
Range di temperatura in °C	da +5°C a +20°C
Nr di zone	3
Allarme per fluttuazione di temperatura	ottico e acustico
Illuminazione interna	InfinityLight
Allarme per porta aperta	acustico
Termostato di sicurezza	sì
Filtro FreshAir ai carboni attivi	sì
Porta	porta in vetro isolante
Incernieratura porta	reversibile**
Dimensioni dell'apparecchiatura in cm (A / L / P)	212,6 / 60,2 / 61
Dimensioni della nicchia in cm (A / L / P)	213,4 / 61 / 63,5
Peso netto in kg	150,0
Tensione in V-/carico collegato in A	220-240 / 1,5



* In conformità al regolamento UE 2019/2016, rappresentiamo il volume totale come numero intero (arrotondato).

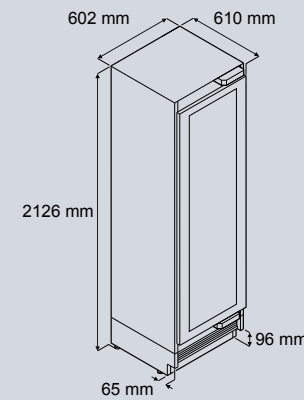
** Apparecchiatura con incernieratura della porta a sinistra: EWPI 9671/apparecchiatura con incernieratura della porta a destra: EWPI 9670. Per modificare l'incernieratura della porta, contattare il Centro di Assistenza Tecnica autorizzato.

La gamma completa delle classi di efficienza è disponibile a pag. 66.
Ai sensi del regolamento (UE) 2017/1369 6a.



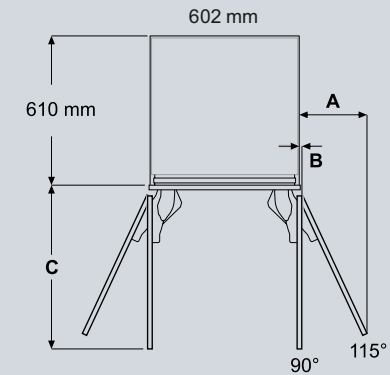
EWPI 9670

Dimensioni dell'apparecchiatura



IMPORTANTE!

L'altezza minima è misurata con i piedini regolabili completamente rientrati. Ruotando i piedini è possibile aumentare l'altezza dell'apparecchiatura. Una volta posizionata nella nicchia, l'altezza viene livellata utilizzando i piedini nella parte anteriore, fino ad arrivare in contatto con il dispositivo antiribaltamento. Per avere un'altezza dello zoccolo pari a 102 mm, i piedini dovranno essere alzati fino a 6 - 8 mm. Nel caso in cui lo zoccolo sia più alto, i piedini possono arrivare fino a un massimo di 19 mm.



A filo

A = 273 mm
B = 12,5 mm
C = 658 mm

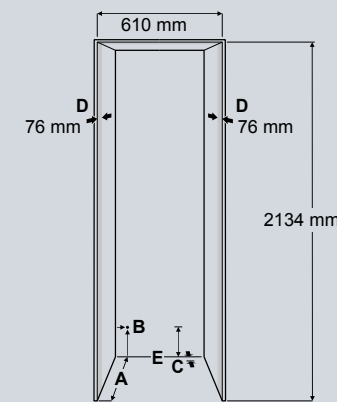
In battuta

A = 279 mm
B = 12,5 mm
C = 670 mm

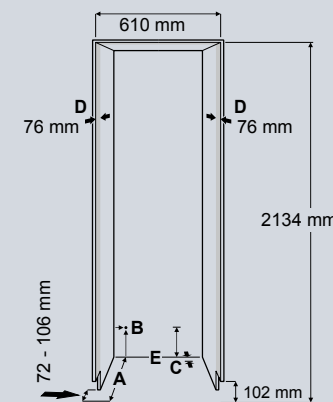
Dimensione A = senza maniglia sulla porta

Dimensioni della nicchia

Zoccolo singolo



Zoccolo continuo



A

Profondità dell'apparecchiatura con il pannello esterno: 635 mm
con il pannello interno: 635 mm + spessore del pannello personalizzato. Per maggiori dettagli, vedere a pag. 59.

B

Punto in cui il cavo di alimentazione esce dal retro dell'apparecchiatura (19 mm dal lato sinistro e 127 mm dal pavimento). La lunghezza libera del cavo di rete è di 2,5 m.

C

L'apparecchiatura ha una scanalatura in quest'area per il passaggio del cavo di alimentazione e del tubo di allacciamento alla rete idrica: la profondità è di 25 mm e l'altezza di 140 mm sull'intera larghezza dell'apparecchiatura.

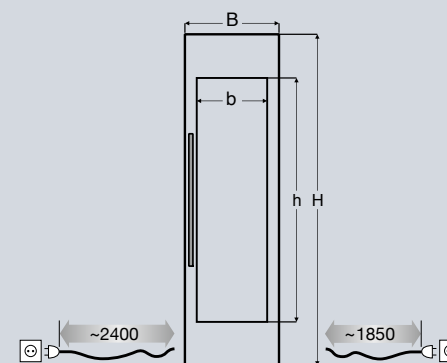
D

Questa superficie è visibile aprendo la porta dell'apparecchiatura. Si consiglia quindi l'applicazione di una finitura.

E

Il dispositivo antiribaltamento alla base dell'apparecchiatura deve essere fissato al pavimento o alla parete.

Dimensioni del pannello della porta e lunghezza del cavo di alimentazione



Installazione a filo

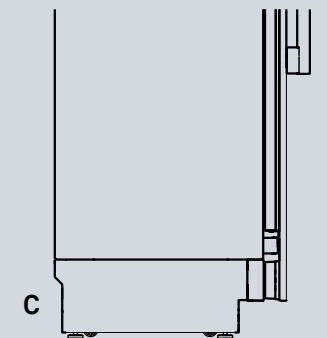
A = 2029 mm / a = 1495 mm
L = 603 mm / l = 432 mm

Installazione in battuta

A = 2032 mm
(più le dimensioni del pannello sovrapposto in alto)
L = 610 mm
(più le dimensioni del pannello sovrapposto sui due lati)

Spessore della porta: min 16 mm* / max 25 mm
Peso della porta: max 30 kg

Non è possibile effettuare installazioni sul retro dell'apparecchiatura.



* In caso di impiego di frontali con spessore <16 mm, utilizzare viti più corte di quelle fornite in dotazione come accessori.

Per maggiori informazioni su progettazione e sicurezza, vedere pag. 58-65.

Accessori (pag. 50-55)

- Maniglie
- Frontale in acciaio inox
- Zoccolo in acciaio inox
- Kit di montaggio Side-by-Side

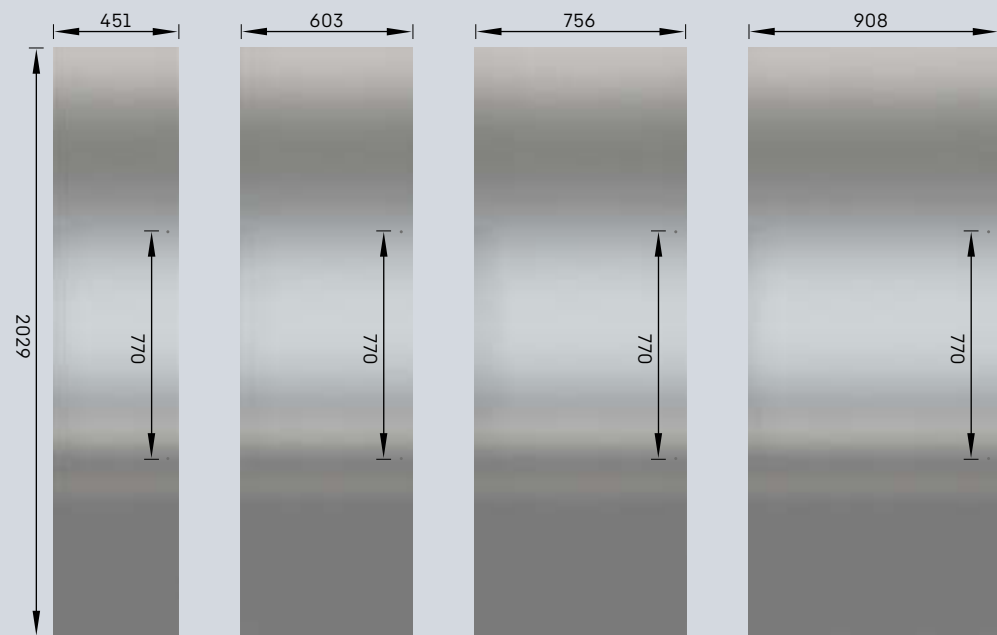
Accessori

Pannello della porta in acciaio	Dimensioni	Numero articolo	ERBdi	ERBdi	ERBdi	EFNei	EFNei	EFNei
			9670 / 9671	9770 / 9771	9970 / 9971	9470 / 9471	9670 / 9671	9770 / 9771
Frigo-congelatore combinati, 45,7 cm	2029 mm x 451 mm x 19 mm peso: 18,4 kg	9901 916				■		
Frigo-congelatore combinati, 61,0 cm	2029 mm x 603 mm x 19 mm peso: 24 kg	9901 883	■				■	
Frigo-congelatore combinati, 76,2 cm	2029 mm x 756 mm x 19 mm peso: 28 kg	9901 872		■				■
Frigo-congelatore combinati, 91,4 cm	2029 mm x 908 mm x 19 mm peso: 32 kg	9901 458			■			
Cantina vini, 45,7 cm	2029 mm x 451 mm x 19 mm peso: 10 kg	9901 535						
Cantina vini, 61,0 cm	2029 mm x 603 mm x 19 mm peso: 11,3 kg	9901 533						

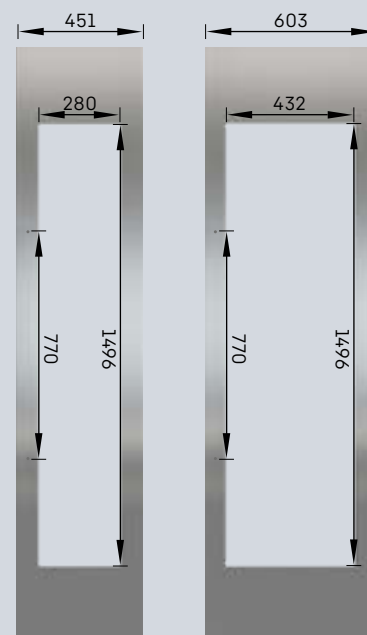
Pannello della porta in acciaio	Dimensioni	Numero articolo	EFNei	EWPi	EWPi
			9970 / 9971	9470 / 9471	9670 / 9671
Frigo-congelatore combinati, 45,7 cm	2029 mm x 451 mm x 19 mm peso: 18,4 kg	9901 916			
Frigo-congelatore combinati, 61,0 cm	2029 mm x 603 mm x 19 mm peso: 24 kg	9901 883			
Frigo-congelatore combinati, 76,2 cm	2029 mm x 756 mm x 19 mm peso: 28 kg	9901 872			
Frigo-congelatore combinati, 91,4 cm	2029 mm x 908 mm x 19 mm peso: 32 kg	9901 458	■		
Cantina vini, 45,7 cm	2029 mm x 451 mm x 19 mm peso: 10 kg	9901 535		■	
Cantina vini, 61,0 cm	2029 mm x 603 mm x 19 mm peso: 11,3 kg	9901 533			■

I fori per il montaggio delle maniglie sono posizionati centralmente a una distanza di 770 mm, in modo che la porta in acciaio possa essere ruotata di 180° in caso di modifica dell'incernieratura.

Pannelli in acciaio per frigoriferi o congelatori



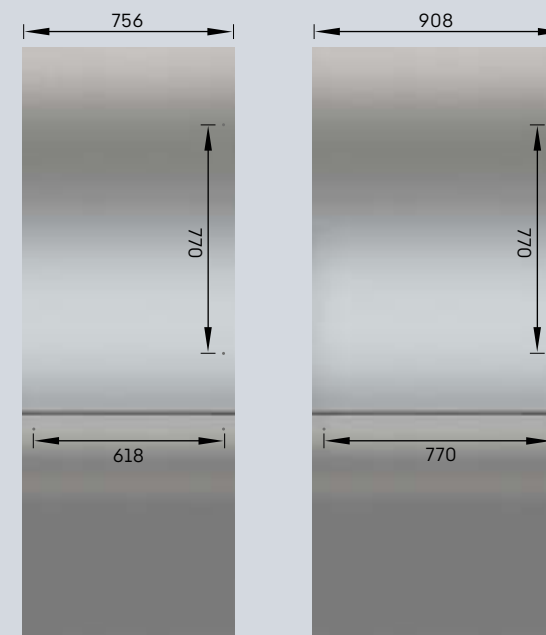
Pannelli in acciaio per cantine



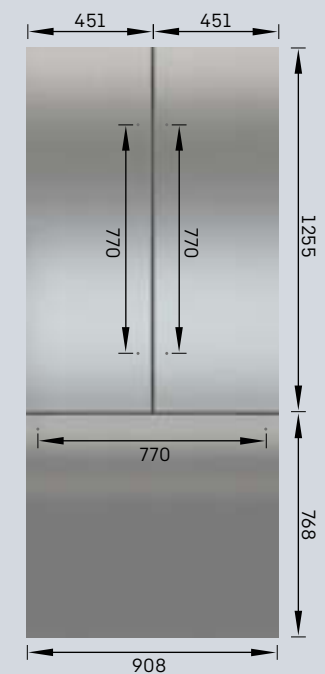
Set di pannelli in acciaio	Dimensioni	Numero articolo	ECBNei	ECBNdi	ECBNei
			9770 / 9771	9970 / 9971	9972
LargeDoor (set di 2 pezzi), 76,2 cm	Pannello vano frigorifero: 756 mm x 1255 mm x 19 mm, peso: 17,8 kg Pannello vano congelatore: 756 mm x 768 mm x 19 mm, peso: 11 kg	9903 020	■		
LargeDoor (set di 2 pezzi), 91,4 cm	Pannello vano frigorifero: 908 mm x 1255 mm x 19 mm, peso: 21,4 kg Pannello vano congelatore: 908 mm x 768 mm x 19 mm, peso: 13,8 kg	9903 019		■	
FrenchDoor (set di 3 pezzi), 91,4 cm	Pannello vano frigorifero per ciascuna porta: 451 mm x 1255 mm x 19 mm, peso: 11 kg Pannello vano congelatore: 908 mm x 768 mm x 19 mm, peso: 13,8 kg	9903 022			■

I fori per il montaggio delle maniglie sono posizionati centralmente a una distanza di 770 mm, in modo che la porta in acciaio possa essere ruotata di 180° in caso di modifica dell'incernieratura. La distanza tra i fori nel pannello del vano congelatore dell'apparecchiatura ECBN 9471 è di 618 mm.

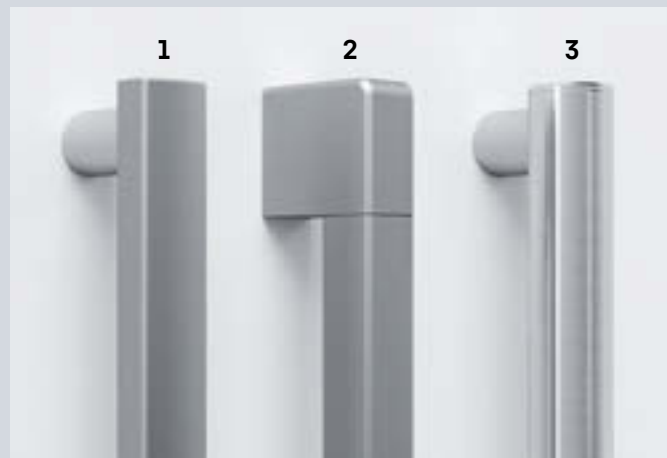
LargeDoor (set di 2 pezzi)



FrenchDoor (set di 3 pezzi)



Accessori



- 1 Maniglia piatta in alluminio satinato
- 2 Maniglia squadrata in alluminio satinato
- 3 Maniglia circolare, acciaio inox

Maniglie	Dimensioni	Numero articolo	ERBdi	ERBdi	ERBdi	EFNei	EFNei	EFNei
			9670 / 9671	9770 / 9771	9970 / 9971	9470 / 9471	9670 / 9671	9770 / 9771
Maniglia piatta in alluminio satinato 810 mm	profondità: 48 mm peso: 1,0 kg	9901 461	■	■	■	■	■	■
Maniglia piatta in alluminio satinato 658 mm	profondità: 48 mm peso: 0,9 kg	9901 549						
Maniglia squadrata in alluminio satinato 810 mm	profondità: 55 mm peso: 2,3 kg	9901 492	■	■	■	■	■	■
Maniglia squadrata in alluminio satinato 658 mm	profondità: 55 mm peso: 2,2 kg	9901 924						
Maniglia circolare, acciaio inox 810 mm	profondità: 56 mm peso: 1,1 kg	9904 680	■	■	■	■	■	■
Maniglia circolare, acciaio inox 658 mm	profondità: 56 mm peso: 0,9 kg	9904 703						

Maniglie	Dimensioni	Numero articolo	EFNei	ECBNei	ECBNdi	ECBNei	EWPi	EWPi
			9970 / 9971	9770 / 9771	9970 / 9971	9972	9470 / 9471	9670 / 9671
Maniglia piatta in alluminio satinato 810 mm	profondità: 48 mm peso: 1,0 kg	9901 461	■	■ *	■	■	■	■
Maniglia piatta in alluminio satinato 658 mm	profondità: 48 mm peso: 0,9 kg	9901 549		■ **				
Maniglia squadrata in alluminio satinato 810 mm	profondità: 55 mm peso: 2,3 kg	9901 492	■	■ *	■	■	■	■
Maniglia squadrata in alluminio satinato 658 mm	profondità: 55 mm peso: 2,2 kg	9901 924		■ **				
Maniglia circolare, acciaio inox 658 mm	profondità: 56 mm peso: 1,1 kg	9904 680	■	■ *	■	■	■	■
Maniglia circolare, acciaio inox 658 mm	profondità: 56 mm peso: 0,9 kg	9904 703		■ **				

Le viti di fissaggio sono incluse nella fornitura. La distanza tra i due fori delle viti è di 770 mm, tranne che nel caso del vano congelatore dell'ECBN 97, dove la distanza è di 618 mm.

* adatto per vano frigorifero
** adatto per vano congelatore



Zoccoli in acciaio	Dimensioni	Numero articolo	A seconda della combinazione SBS	ERBdi	ERBdi	ERBdi	EFNei	EFNei	EFNei
				9670 / 9671	9770 / 9771	9970 / 9971	9470 / 9471	9670 / 9671	9770 / 9771
	45,7	9901 493					■		
	61,0	9901 496		■				■	
	76,2	9901 530			■				■
	91,4	9902 349	■			■			
	106,7	9901 552	■						
	121,9	9901 765	■						
	137,1	9901 787	■						
	152,4	9902 366	■						
	167,6	9902 819	■						
	182,8	9902 390	■						

Zoccoli in acciaio	Dimensioni	Numero articolo	A seconda della combinazione SBS	EFNei	ECBNei	ECBNdi	ECBNei	EWPi	EWPi
				9970 / 9971	9770 / 9771	9970 / 9971	9972	9470 / 9471	9670 / 9671
	45,7	9901 493						■	
	61,0	9901 496							■
	76,2	9901 530			■				
	91,4	9902 349	■	■		■	■		
	106,7	9901 552	■						
	121,9	9901 765	■						
	137,1	9901 787	■						
	152,4	9902 366	■						
	167,6	9902 819	■						
	182,8	9902 390	■						

Zoccoli in acciaio inox (altezza 102 mm), fissaggio senza viti.

Accessori

Kit di installazione Side-by-Side	Numero articolo	utilizzabile con tutte le combinazioni di modelli Monolith
	9901 428	▪

Il kit di installazione Side-by-Side comprende un pannello riscaldante per la parete a contatto, per evitare la formazione di condensa tra le apparecchiature vicine, oltre a staffe e viti metalliche per il collegamento delle apparecchiature. È inoltre incluso un listello di compensazione per coprire lo spazio (ca. 6-8 mm) tra le due apparecchiature installate. Il pannello riscaldante non ha bisogno di un collegamento dedicato alla rete elettrica; sul retro dell'apparecchiatura è collocata una presa ad hoc. L'utilizzo di questo set incrementa il consumo energetico di 0,4 kWh/24 ore nel caso di due apparecchiature, e di 0,8 kWh/24 ore nel caso di tre.



Pannello riscaldante	Numero articolo	utilizzabile con tutte le combinazioni di modelli Monolith
	9903 061	▪

Il pannello riscaldante impedisce la formazione di condensa fra le apparecchiature Side-by-Side installate su telai separati e deve essere utilizzato se la distanza tra due unità integrate è minore di 102 mm.

Set per inversione porta	Numero articolo	A seconda della combinazione SBS	ERBdi 9670 / 9671	ERBdi 9770 / 9771	ERBdi 9970 / 9971	EFNei 9470 / 9471	EFNei 9670 / 9671	EFNei 9770 / 9771
	9902 399	▪	▪	▪	▪	▪	▪	▪

Set per inversione porta	Numero articolo	A seconda della combinazione SBS	EFNei 9970 / 9971	ECBNei 9770 / 9771	ECBNdi 9970 / 9971	EWPi 9470 / 9471	EWPi 9670 / 9671
	9902 399	▪	▪	▪	▪	▪	▪

Da utilizzare per invertire l'incernieratura della porta. L'operazione può essere eseguita solo dai Centri di Assistenza Tecnica Liebherr autorizzati.

Kit antiribaltamento	Numero articolo	ERBdi 9670 / 9671	ERBdi 9770 / 9771	ERBdi 9970 / 9971	EFNei 9470 / 9471	EFNei 9670 / 9671	EFNei 9770 / 9771
	9903 038 00				▪		
	9903 040 00	▪				▪	
	9903 041 00		▪				▪
	9903 042 00			▪			

Kit antiribaltamento	Numero articolo	EFNei 9970 / 9971	ECBNei 9770 / 9771	ECBNdi 9970 / 9971	ECBNei 9972	EWPi 9470 / 9471	EWPi 9670 / 9671
	9903 038 00					▪	
	9903 040 00						▪
	9903 041 00		▪				
	9903 042 00	▪		▪	▪		



FlexSystem	Dimensioni in mm P/L/A	Numero articolo	ERBdi 9670 / 9671	ERBdi 9770 / 9771	ERBdi 9970 / 9971	EFNei 9470 / 9471	EFNei 9670 / 9671	EFNei 9770 / 9771	EFNei 9970 / 9971
	372 x 223 x 170	9904 678	▪	▪	▪	▪	▪	▪	▪

Filtro	Numero articolo	ERBdi 9670 / 9671	ERBdi 9770 / 9771	ERBdi 9970 / 9971	EFNei 9470 / 9471	EFNei 9670 / 9671	EFNei 9770 / 9771
Filtro FreshAir ai carboni attivi	9882 471	▪	▪	▪			
Filtro FreshAir ai carboni attivi (2 pezzi)	9881 116	▪	▪	▪			
Set di filtri FreshAir ai carboni attivi e di filtri dell'acqua	9903 047		▪	▪			
Filtro dell'acqua	9880 980		▪	▪	▪	▪	▪

Filter	Numero articolo	EFNei 9970 / 9971	ECBNei 9770 / 9771	ECBNdi 9970 / 9971	ECBNei 9972	EWPi 9470 / 9471	EWPi 9670 / 9671
Filtro FreshAir ai carboni attivi	9882 471		▪	▪	▪	▪	▪
Filtro FreshAir ai carboni attivi (2 pezzi)	9881 116					▪	
Filtro FreshAir ai carboni attivi (3 pezzi)	9882 304						▪
Set di filtri FreshAir ai carboni attivi e di filtri dell'acqua	9903 047		▪	▪	▪		
Filtro dell'acqua	9880 980	▪	▪	▪	▪		

Ghiaccio	Numero articolo	EFNei 9470 / 9471	EFNei 9670 / 9671	EFNei 9770 / 9771	EFNei 9970 / 9971	ECBNei 9770 / 9771	ECBNdi 9970 / 9971	ECBNei 9972
Paletta per cubetti di ghiaccio, acciaio inox	9901 841	▪	▪	▪	▪	▪	▪	▪
Paletta per cubetti di ghiaccio, plastica	7421 593	▪	▪	▪	▪	▪	▪	▪
Pinza per cubetti di ghiaccio, acciaio inox	9901 871	▪	▪	▪	▪	▪	▪	▪

Pulizia e cura	Numero articolo	per tutti i modelli Monolith	Vino	Numero articolo	EWPi 9470 / 9471	EWPi 9670 / 9671
Prodotto per la pulizia dell'acciaio inox 250 ml	8409 030	▪	Espositore per bottiglie in acciaio inox	9882 303	▪	▪
Detergente per acciaio inox 250 ml	8409 022	▪	Set di 3 asticelle per mensola in legno	9903 024	▪	▪

Soluzioni Side-by-Side

La serie Monolith offre la possibilità di realizzare numerose combinazioni per la vostra cucina ideale: le apparecchiature possono essere installate singolarmente o combinando due o più elementi. Installazione invisibile dell'apparecchiatura dietro al pannello della cucina o rivestimento con pannelli in acciaio inox con superficie liscia opaca e maniglie esclusive quale elemento di spicco del design: sono disponibili possibilità infinite per massimizzare la capacità di conservazione di alimenti e vini. A seguire offriamo alcuni esempi di possibili combinazioni.

Se la distanza tra le apparecchiature è minore di 102 mm, è necessario il kit di installazione Side-by-Side descritto a pagina 54. Informazioni dettagliate sulle dimensioni delle aperture per le nicchie sono disponibili nella pagina seguente.

Esempi

(tutti rappresentati con frontale in acciaio inox e maniglia angolare in alluminio spazzolato, nonché kit di montaggio Side-by-Side disponibile come accessorio)

Larghezza 106,7 cm



EFNei 9471 | Side-by-Side-Set | ERBdi 9670

Larghezza 121,9 cm



EWPi 9471 | Side-by-Side-Set | ECBNei 9770

Larghezza 182,9 cm



ECBNdi 9971 | Side-by-Side-Set | ECBNdi 9970

Larghezza 213,4 cm



EFNei 9771 | Side-by-Side-Set | EWPi 9670 | Side-by-Side-Set | ERBdi 9770

Larghezza 137,2 cm



EWPi 9671 | Side-by-Side-Set | ERBdi 9770

Larghezza 152,4 cm



EFNei 9771 | Side-by-Side-Set | ERBdi 9770

Larghezza 243,8 cm



ECBNdi 9971 | Side-by-Side-Set | EWPi 9670 | Side-by-Side-Set | ECBNdi 9970

Larghezza 274,3 cm



EWPi 9471 | Side-by-Side-Set | EFNei 9971 | Side-by-Side-Set | ERBdi 9970 | Side-by-Side-Set | EWPi 9470

Informazioni per la progettazione

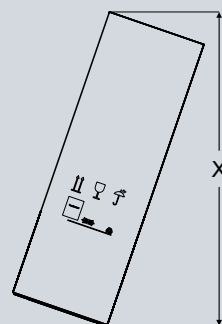
Requisiti di spazio per l'installazione

Lo spazio dove vengono installate le apparecchiature deve soddisfare i seguenti requisiti:

- Il pavimento deve essere in grado di sostenere il peso dell'apparecchiatura più la quantità di alimenti contenuta al suo interno che può variare da un minimo di 218 kg a un massimo di 544 kg circa, in base al volume del modello. In caso di dubbio, è necessario rivolgersi a un architetto o a un perito edile.
- Per garantire un'installazione sicura e un funzionamento corretto dell'apparecchiatura, la superficie deve essere piana e uniforme. La superficie deve essere costituita da materiale duro e resistente. Il pavimento dell'area di installazione deve avere la stessa altezza del resto dell'ambiente. L'apparecchiatura deve poggiare in modo uniforme sul pavimento o essere appianata a livello dello stesso per garantire che le aperture di ventilazione non siano ostruite.
- Le dimensioni della nicchia da incasso devono essere rispettate accuratamente.
- La presa di alimentazione deve essere collocata nella posizione corretta.
- Altezza dell'apparecchiatura incl. imballaggio del pallet: 2285 mm

Per trasportare il Monolith al luogo di installazione, è necessario tenere conto dell'altezza delle porte sul percorso di trasporto con l'apparecchiatura imballata in posizione inclinata:

Modello	Altezza max (mm)
EFNei 9471 EFNei 9671 ERBdi 9670 EWPI 9471 EWPI 9670	2276
EFNei 9771 ERBdi 9770 ECBNei 9770	2326
EFNei 9971 ERBdi 9970 ECBNdi 9970 ECBNei 9972	2384



L'apparecchiatura può essere affiancata esclusivamente a congelatori, frigoriferi o cantine Liebherr. Le apparecchiature Liebherr sono progettate per essere disposte Side-by-Side: è necessario utilizzare un kit di installazione Side-by-Side (per gli accessori separati consultare pag. 54). Se un'apparecchiatura Monolith viene affiancata ad un'altra di altra marca si potrebbe formare della condensa e l'apparecchiatura Liebherr potrebbe danneggiarsi.

IMPORTANTE

Per evitare danneggiamenti, lasciare l'apparecchiatura scollegata per un'ora nel luogo di installazione prima di accenderla, in modo che i liquidi nel sistema di refrigerazione e lubrificazione si distribuiscono uniformemente.

Requisiti per l'incasso

Quando si progetta l'installazione nella nicchia, è importante assicurarsi che il top del mobile e le pareti laterali siano perfettamente a filo con l'apparecchiatura, a una distanza di 102 mm dal bordo esterno, e che abbiano uno spessore appropriato (almeno 16 mm).

L'interno della nicchia resta parzialmente a vista quando si aprono le porte, per questo si raccomanda che la finitura interna del vano coincida con quella esterna, sia di lato sia nella parte superiore, almeno per i primi 76 mm. Poiché i lati della nicchia sono a vista, si consiglia di confrontarsi con il produttore della cucina per la finitura.

Le apparecchiature Monolith sono ideate per l'installazione a filo in nicchie con una profondità di 635 mm con porte in acciaio o personalizzate, in armonia con il design della cucina, disponibili su richiesta.

Nel caso di porte personalizzate, si raccomanda di rispettare le indicazioni di peso massimo consentito per l'incernieratura della porta del modello specifico. Si possono inoltre utilizzare altri materiali oltre al legno purché lo spessore non superi i 25 mm.

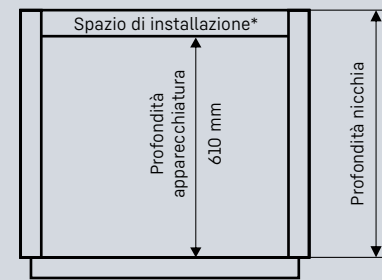
Insieme al Monolith viene fornito un listello di compensazione per coprire lo spazio laterale tra l'apparecchiatura ed il vano.

La profondità delle apparecchiature Monolith è di 610 mm, il che significa che possono essere installate senza difficoltà in mobili di profondità standard europea (610 mm) ma anche in elementi più profondi da 635 mm, così da garantire la massima flessibilità di configurazione.

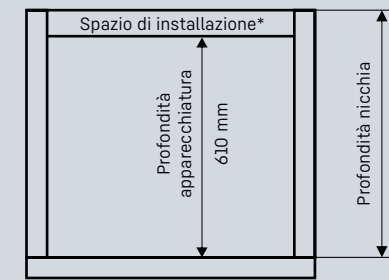
Per l'installazione a filo, considerare le dimensioni del pannello interno.

Per le altre alternative di installazione, rispettare i requisiti di spazio (pag. 63) per determinare le dimensioni della porta.

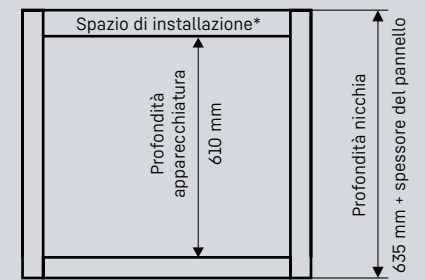
Sovrapposizione standard



In battuta



A filo



*Lo spazio di installazione rappresenta lo spazio tra il pannello posteriore dell'apparecchiatura e la parete posteriore della cucina. Questo spazio intermedio consente una comoda installazione dell'allacciamento elettrico e alla rete idrica, nonché del dispositivo antiribaltamento. Se necessario, lo spazio di installazione può essere ridotto (ad es. profondità nicchia 610 mm).

Dimensioni e pesi del pannello della porta

Modello	A Installazione a filo	L Installazione a filo	A Installazione in battuta	L Installazione in battuta	Peso max porta
ERBdi 9670/9671	2029 mm	603 mm	2032 mm ¹	610 mm ²	30 kg
ERBdi 9770/9771	2029 mm	756 mm	2032 mm ¹	762 mm ²	35 kg
ERBdi 9970/9971	2029 mm	908 mm	2032 mm ¹	914 mm ²	40 kg
EFNei 9470/9471	2029 mm	451 mm	2032 mm ¹	457 mm ²	25 kg
EFNei 9670/9671	2029 mm	603 mm	2032 mm ¹	610 mm ²	30 kg
EFNei 9770/9771	2029 mm	756 mm	2032 mm ¹	762 mm ²	35 kg
EFNei 9970/9971	2029 mm	908 mm	2032 mm ¹	914 mm ²	40 kg
EWPI 9470/9471	2029 mm	451 mm	2032 mm ¹	457 mm ²	25 kg
EWPI 9670/9671	2029 mm	603 mm	2032 mm ¹	610 mm ²	30 kg
ECBNei 9770/9771 Vano frigorifero	1255 mm	756 mm	1258 mm ¹	762 mm ²	22 kg
ECBNei 9770/9771 Vano congelatore	768 mm	756 mm	768 mm ¹	762 mm ²	13 kg
ECBNdi 9970/9971 Vano frigorifero	1255 mm	908 mm	1258 mm ¹	914 mm ²	25 kg
ECBNdi 9970/9971 Vano congelatore	768 mm	908 mm	768 mm ¹	914 mm ²	15 kg
ECBNei 9972 Vano frigorifero	1255 mm	451 mm ³	1258 mm ¹	454 mm ^{2,3}	13 + 13 kg
ECBNei 9972 Vano congelatore	768 mm	908 mm	768 mm ¹	914 mm ²	15 kg

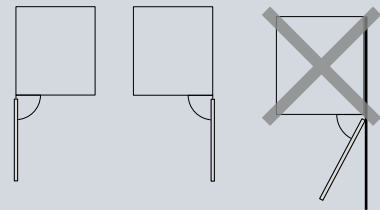
¹ Senza calcolare la sovrapposizione del pannello in alto.

² Senza calcolare la sovrapposizione del pannello sul lato destro e sinistro.

³ Distanza tra i frontali del vano frigorifero FrenchDoor almeno 5 mm.

Opzioni di installazione

Installazione singola

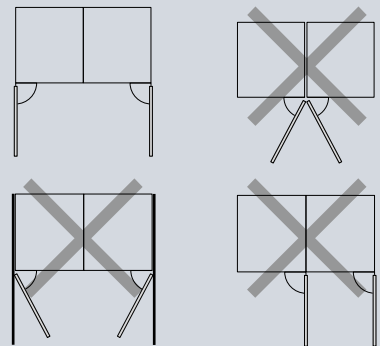


Tutte le apparecchiature Monolith possono essere installate come unità singole, con incernieratura a sinistra o a destra. Per calcolare le dimensioni dell'elemento modulare di installazione, considerare lo spessore della porta e della maniglia.

Per evitare che la porta e la maniglia dell'apparecchiatura urtino contro le pareti adiacenti o altri elementi della cucina, è necessario lasciare uno spazio minimo di 76 mm, che corrisponde all'apertura a 90° della porta.

Vedere anche "Requisiti di spazio per la porta" a pag. 63.

Side-by-Side in elemento modulare

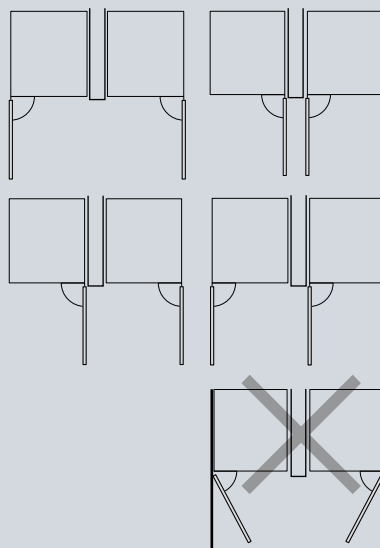


Le apparecchiature Monolith si possono installare affiancate (Side-by-Side) in un elemento modulare. In questo caso è necessario un kit di installazione Side-by-Side (disponibile separatamente) se la distanza tra le apparecchiature installate è inferiore a 102 mm. Per calcolare le dimensioni dell'elemento modulare di installazione, considerare lo spessore della porta e della maniglia.

Per evitare che le porte e le maniglie delle apparecchiature urtino contro le pareti adiacenti o altri elementi della cucina, è necessario lasciare uno spazio minimo di 76 mm, che corrisponde all'apertura a 90° della porta.

Vedere anche "Requisiti di spazio per la porta" a pag. 63.

Side-by-Side in mobili separati



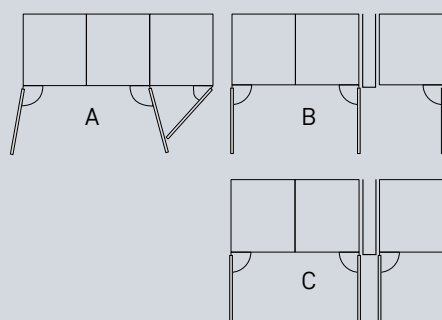
Le apparecchiature Monolith si possono installare affiancate (Side-by-Side) in mobili separati. Se la parete tra i due mobili ha uno spessore inferiore a 102 mm, è necessario un kit di installazione Side-by-Side (disponibile separatamente).

Per evitare che le porte e le maniglie delle apparecchiature urtino contro le pareti adiacenti o altri elementi della cucina, è necessario lasciare uno spazio minimo di 76 mm, che corrisponde all'apertura a 90° della porta.

Nelle installazioni "porta contro porta" (disegno in alto a destra) è necessario prevedere uno spazio minimo di 154 mm.

Vedere anche "Requisiti di spazio per la porta" a pag. 63.

Installazione tripla Side-by-Side



Quando si combinano più di due apparecchiature Monolith insieme, si può scegliere tra differenti opzioni di installazione:

A: Si possono installare tre apparecchiature utilizzando due set Side-by-Side. In questo caso potrà esserci interferenza nell'apertura delle porte. Se si utilizzano pannelli in acciaio, il risultato sarà in pieno stile Side-by-Side integrato.

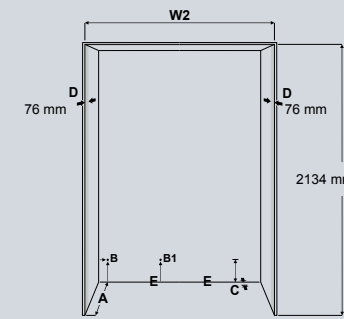
B: È possibile utilizzare un pannello con spessore minimo di 16 mm che divida le apparecchiature: da una parte quelle adiacenti e dall'altra la terza. In questo caso si renderà necessario l'utilizzo di tre kit Side-by-Side. In questo caso potrà esserci interferenza nell'apertura delle porte.

C: Si raccomanda un distanziamento di almeno 102 mm per evitare che le maniglie entrino in contatto quando le porte sono aperte nella stessa direzione, oppure si richiedono 154 mm di distanza per evitare contatti quando le porte vengono aperte centralmente l'una verso l'altra.

Installazione Side-by-Side

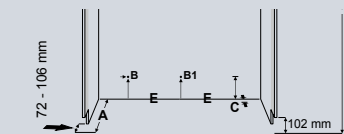
Per determinare la larghezza delle aperture per le combinazioni Side-by-Side, sommare le singole larghezze delle apparecchiature utilizzate nella combinazione. Per i kit di montaggio Side-by-Side non deve essere calcolata alcuna larghezza aggiuntiva. Di seguito sono riportate le dimensioni della nicchia per una combinazione di due o tre apparecchiature. All'occorrenza, è possibile richiedere le larghezze per quattro o più apparecchiature. Se la distanza tra le apparecchiature è inferiore a 102 mm, è necessario il kit di montaggio Side-by-Side descritto a pagina 54.

Singolo

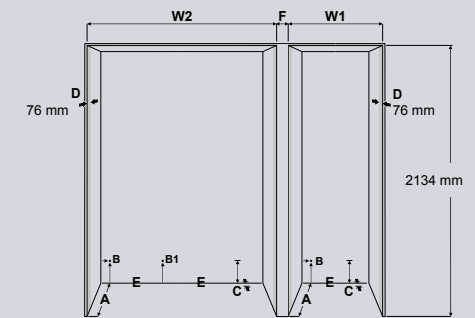
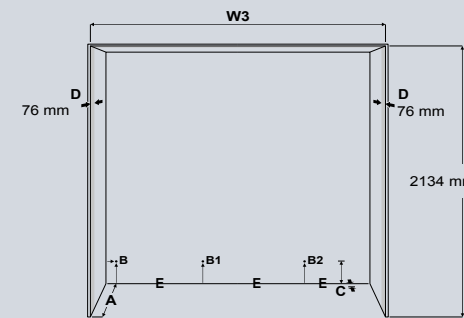


Larghezza un'apparecchiatura (mm)	Larghezza due apparecchiature (mm)	Larghezza tre apparecchiature (mm)
457	914	1372
610	1067	1524
762	1219	1676
914	1372	1829
	1524	1981
	1676	2134
	1829	2286
		2438
		2591
		2743

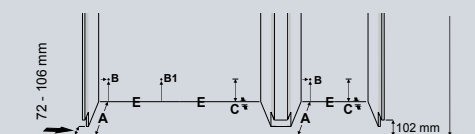
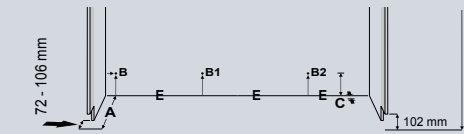
Continuo



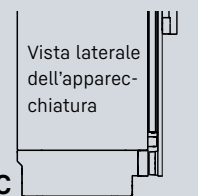
Singolo



Continuo



- A** Profondità dell'elemento per il montaggio a filo superficie: 635 mm; per il montaggio integrato: 635 mm + spessore del pannello personalizzato.
- B** Uscita del cavo di alimentazione sul retro dell'apparecchiatura (19 mm dal lato sinistro e 127 mm dal pavimento). Lunghezza libera del cavo di rete: 2,5 m.
- B1, B2** Fare riferimento alle descrizioni delle singole apparecchiature per la posizione precisa di questo punto nella combinazione.
- C** L'apparecchiatura ha una scanalatura in quest'area per il passaggio del cavo di rete e del tubo di allacciamento alla rete idrica: la profondità è di 25 mm e l'altezza di 140 mm sull'intera lunghezza dell'apparecchiatura.
- D** Questa superficie è visibile aprendo la porta dell'apparecchiatura. Si consiglia quindi l'applicazione di una finitura.
- E** Il dispositivo antiribaltamento alla base dell'apparecchiatura deve essere fissato al pavimento o alla parete.
- F** È necessario lasciare uno spazio di larghezza pari a 16 mm se si decide di installare le apparecchiature in due vani separati. Con questa disposizione si creerà interferenza per l'apertura delle porte. Per evitare che le porte entrino in contatto quando sono aperte nella stessa direzione si deve conteggiare uno spazio di almeno 102 mm. Un minimo di 154 mm in larghezza è lo spazio necessario per evitare il contatto quando le porte vengono aperte centralmente l'una verso l'altra; deve inoltre prevedere l'utilizzo del limitatore di apertura porte a 90° incluso nella fornitura.



Requisiti per la ventilazione

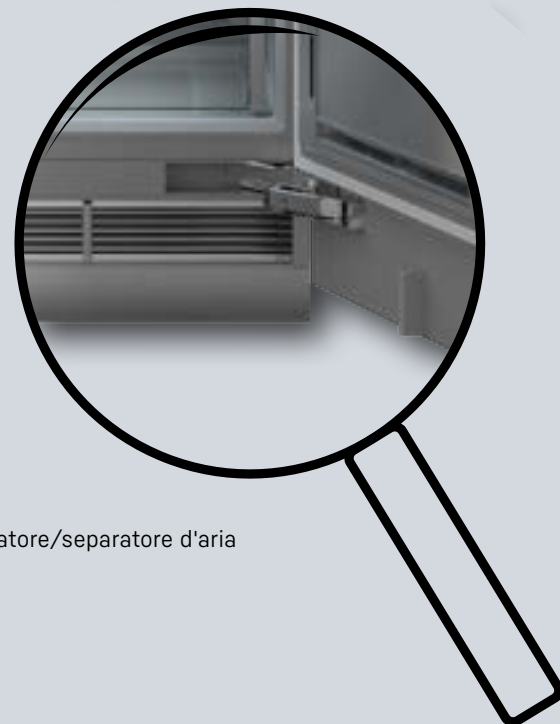
La ventilazione delle apparecchiature Monolith avviene esclusivamente attraverso lo zoccolo alla base. Le porte devono chiudersi a un'altezza di almeno 102 mm dal pavimento. La griglia di ventilazione nello zoccolo non deve essere ostruita.

Nella fornitura delle apparecchiature Monolith sono inclusi dei distanziatori/separatore d'aria che devono essere montati sull'apparecchiatura stessa e sulla porta in modo da separare il flusso d'aria calda in uscita dall'aria fredda in ingresso.

Liebherr fornisce uno zoccolo in acciaio inox alto 102 mm come accessorio opzionale, disponibile nelle diverse larghezze dei modelli Monolith e per le combinazioni Side-by-Side (da 45,7 cm a 182,8 cm).

Lo zoccolo, che può essere montato a profondità variabile, viene fissato per mezzo di un adesivo (preassemblato sull'apparecchiatura).

Vedere "Accessori" a pag. 53.



Distanziatore/separatore d'aria



Requisiti di spazio per la porta

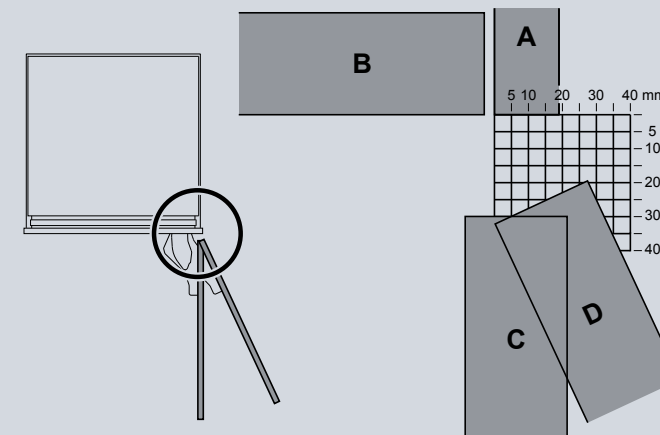
Le apparecchiature Monolith devono essere installate in modo che le porte (maniglie comprese) non urtino contro i mobili adiacenti, le superfici di lavoro o altri elementi della cucina quando vengono aperti.

Se una porta urta contro una parete o altri mobili, è possibile installare un limitatore di apertura a 90° (incluso nella fornitura). L'angolo di apertura è 115° secondo lo standard di fabbrica, ma può essere ridotto a 90° semplicemente inserendo il perno nella cerniera.

Con pannello interno

Vista dall'alto

Spessore pannello 25 mm (esempio)



A = telaio dell'apparecchiatura (qui 19 mm)

B = pannello anteriore, porta chiusa

C = pannello anteriore con porta aperta a 90°

D = pannello anteriore con porta al massimo angolo di apertura di 115°

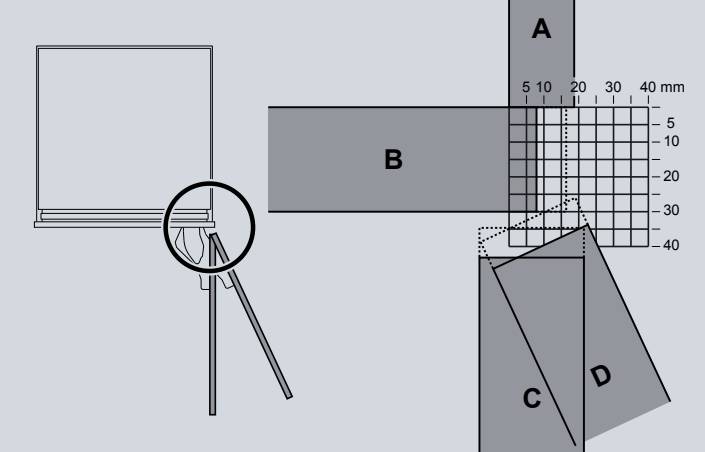
Altre soluzioni possibili:

- Ridurre lo spessore del pannello dello sportello se è superiore a 19 mm.
- Riposizionare l'elemento che entra in contatto con l'apparecchiatura.
- Utilizzare un fermo per evitare che lo sportello danneggi la parete o il mobile adiacente.

Con pannello esterno

Vista dall'alto

Spessore pannello 25 mm (esempio)



A = telaio dell'apparecchiatura 19 mm

B = pannello anteriore, porta chiusa. La sovrapposizione della parte anteriore del telaio dell'apparecchiatura è di 8 mm. La linea tratteggiata indica una sovrapposizione di 17 mm sul telaio anteriore. Questa sovrapposizione si ha solo se l'apparecchiatura è l'ultimo elemento della cucina.

C = pannello anteriore con porta aperta a 90°

D = pannello anteriore con porta al massimo angolo di apertura di 115°

IMPORTANTE

La distanza minima consentita tra i pannelli è 4 mm.

Requisiti di sicurezza

Temperature ambiente

- Le apparecchiature sono progettate per la refrigerazione, la congelazione e la conservazione degli alimenti, nonché per la produzione di cubetti di ghiaccio (se dotate di questa funzionalità).
- Le apparecchiature garantiscono un funzionamento ottimale entro i limiti di temperatura corrispondenti alla classe climatica di appartenenza.
- La classe climatica definisce la temperatura ambiente alla quale le apparecchiature devono essere utilizzate per ottenere le migliori performance di refrigerazione.
- Tutti i frigoriferi ed i congelatori Monolith appartengono alla classe climatica SN-T; le cantine sono invece in classe climatica SN-ST.

Classe climatica	Temperatura ambiente
SN	da 10 °C a 32 °C
N	da 16 °C a 32 °C
ST	da 16 °C a 38 °C
T	da 16 °C a 43 °C
SN-ST	da 10 °C a 38 °C
SN-T	da 10 °C a 43 °C

IMPORTANTE

Non utilizzare le apparecchiature al di fuori dei limiti di temperatura ambiente specificati.

- La tenuta dei circuiti di refrigerazione è stata verificata in fabbrica.
- Le apparecchiature sono conformi alle norme di sicurezza vigenti.

Fissaggio di sicurezza

Per impedire il ribaltamento dell'apparecchiatura dopo l'installazione è necessario utilizzare il dispositivo antiribaltamento. Maggiori informazioni in merito sono riportate nel capitolo "Dispositivo di fissaggio di sicurezza" nelle istruzioni di installazione.

InfinitySpring (erogatore d'acqua integrato) e IceMaker (in base al modello)

Le apparecchiature Monolith dotate di InfinitySpring o IceMaker devono essere collegate alla rete idrica. La pressione dell'acqua deve essere tra 2,8 e 6,2 bar.

Per la connessione alla rete idrica di InfinitySpring/IceMaker deve essere utilizzato esclusivamente il tubo fornito con l'apparecchiatura.

Se il grado di durezza dell'acqua è particolarmente alto, è consigliato l'utilizzo di un addolcitore. È necessario utilizzare anche un filtro se l'acqua contiene elevate concentrazioni di residui (per esempio sabbia).

Tutti i dispositivi e i sistemi utilizzati per fornire acqua alle apparecchiature devono essere conformi alle leggi e alle normative locali vigenti.

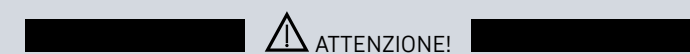
Tutte le apparecchiature dotate di InfinitySpring o IceMaker hanno un filtro per l'acqua nella parte anteriore della base dell'apparecchiatura. Questo filtro deve essere sostituito regolarmente. Un apposito allarme sul display InfinitySwipe segnala quando è il momento di sostituire il filtro.

Avvertenze

- Non procedere all'allacciamento dell'acqua se l'apparecchiatura è collegata alla rete elettrica.
- Installare una valvola di intercettazione (rubinetto) tra il tubo flessibile e l'alimentazione idrica, in modo che sia possibile interrompere l'afflusso d'acqua se necessario. La valvola di intercettazione non deve essere installata sul retro dell'apparecchiatura.
- L'allacciamento alla rete idrica deve essere eseguito esclusivamente da un idraulico qualificato.
- L'acqua deve essere potabile e di qualità conforme alle norme vigenti nell'area di installazione dell'apparecchiatura.
- L'IceMaker è destinato esclusivamente alla produzione di cubetti di ghiaccio in quantità commisurate a un normale uso domestico e deve essere utilizzata solo acqua idonea allo scopo.
- Gli interventi di riparazione e manutenzione su InfinitySpring/IceMaker devono essere eseguiti esclusivamente da tecnici di assistenza autorizzati o da professionisti qualificati.
- Il produttore declina qualsiasi responsabilità per danni causati da dispositivi o tubi ubicati tra l'elettrovalvola e l'alimentazione idrica.

Sicurezza elettrica

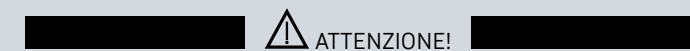
- L'apparecchiatura funziona esclusivamente con corrente alternata.
- Rispettare i valori di tensione e frequenza previsti per il modello nel paese di installazione.
- Le prese di corrente devono essere dotate di messa a terra e protette elettricamente secondo le normative vigenti.
- Le prese di corrente non devono trovarsi sul retro dell'apparecchiatura e devono essere facilmente accessibili, in modo da poter scollegare l'apparecchiatura dall'alimentazione di rete se necessario.
- Si raccomanda di predisporre un circuito separato per l'apparecchiatura, in modo da evitare lo scongelamento e il deterioramento degli alimenti in caso di cortocircuito causato da altri elettrodomestici.



Pericolo di folgorazione.

Non collegare l'apparecchiatura a prese di corrente senza messa a terra.

Il mancato rispetto di questa norma può mettere a repentaglio l'incolumità delle persone, con rischio di morte.



Rischio di incendio

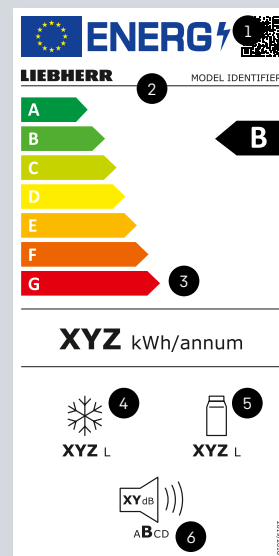
- Non collegare l'apparecchiatura utilizzando prolunghe o multi-prese. Eventuali contatti difettosi nei connettori possono determinare un rischio di surriscaldamento e incendio.
- Non collegare l'apparecchiatura utilizzando un inverter. Le irregolarità nella tensione sinusoidale dell'inverter possono determinare un surriscaldamento e incendio dei componenti elettronici di controllo.

Il mancato rispetto di queste norme può causare incendi e mettere a repentaglio l'incolumità delle persone, con rischio di morte.

Etichetta energetica UE per apparecchiature elettriche

Oggi è ancora più facile distinguere un'apparecchiatura efficiente da un'apparecchiatura inefficiente.

Con la riforma dell'etichetta energetica, le apparecchiature saranno nuovamente distribuite sulla scala di efficienza energetica dalla classe A alla classe G. Sarà quindi più facile individuare il livello di efficienza energetica.



- 1 Il codice QR per l'identificazione del prodotto nella banca dati UE EPREL (European Product Database for Energy Labeling).
- 2 "L'identificatore del modello" per l'identificazione manuale del prodotto nella banca dati UE EPREL, ad esempio tramite il codice articolo.
- 3 La nuova scala di efficienza energetica da "A" a "G". La classe "G" è prevista tuttavia solo per le cantine per vini refrigerate.
- 4 La somma dei volumi di tutti i vani congelatore.
- 5 La somma dei volumi di tutte le celle frigorifere e vani frigorifero.
- 6 Il livello acustico viene ora identificato nelle classi da "A" a "D".

Informazioni

Venite a scoprire la qualità, il design e l'eleganza della gamma Monolith nel nostro showroom:

Flagship Store

via Galileo Galilei, 1
20124 Milano - Italia

Tel: +39 02 87169979

Oppure richiedete informazioni sui rivenditori autorizzati Monolith Liebherr a info@bsdspa.it

Altre domande? Si prega di contattare direttamente il rappresentante commerciale Liebherr di zona.

In Italia con BSD S.p.A., Via Enrico Mattei 84/11, I-40138 Bologna
Tel. +39 051 60 39 111, Fax +39 051 60 39 112
E-mail: info@bsdspa.it, www.bsdspa.it
home.liebherr.com/monolith



Con riserva di modifiche. Per lo stato attuale dei dati vedere home.liebherr.com/monolith.
Printed in Germany by Typodruck, 7900 988-01/08.21/IT