



Navodila za montažo

Quality, Design and Innovation



home.liebherr.com/fridge-manuals







LIEBHERR

Vsebina

1	Splošni varnostni napotki.....	2
2	Pogoji za postavitve.....	3
2.1	Prostor.....	3
2.2	Priklop na elektriko.....	3
3	Mere naprave.....	3
4	Mere prostora za postavitve.....	4
5	Sprednja stran povišstva.....	4
5.1	Teža sprednjega dela povišstva.....	4
5.2	Vrata povišstva.....	4
5.3	Mera sprednjega dela povišstva.....	4
5.4	Mere sprednje strani povišstva/okrasni panel vrat.	5
5.5	Nastavitev reže brez trčenja.....	5
6	Transportiranje aparata.....	5
7	Razpakiranje aparata.....	5
8	Odstranjevanje embalaže v odpadke.....	5
9	Zamenjava tečajev vrat.....	6
9.1	Varnostni napotki.....	6
9.2	Orodje.....	6
9.3	Odstranite pokrove.....	6
9.4	Demontaža blažilnikov za zapiranje vrat*.....	7
9.5	Snemanje vrat.....	7
9.6	Demontaža tečajev.....	7
9.7	Prestavljanje pritrdilnega kotnika.....	7
9.8	Prestavljanje kroglastega čepa*.....	8
9.9	Montaža tečajev.....	8
9.10	Prestavljanje zgornjih kotnikov.....	8
9.11	Prestavljanje spodnjih kotnikov.....	9
9.12	Prestavljanje spodnjega držala.....	9
9.13	Montaža vrat.....	10
9.14	Montaža blažilnikov za zapiranje vrat*.....	10
9.15	Namestite obloge.....	10
10	Vgradnja niše.....	11
10.1	Orodje.....	11
10.2	Priprava naprave.....	11
10.3	Stropna pritrditev.....	11
10.4	Stranska pritrditev.....	11
10.5	Poravnanje naprave.....	12
10.6	Montaža podstavka.....	12
10.7	Napravo pritrdite v kuhinjsko nišo.....	12
11	Montirajte vrata povišstva.....	13
12	Priključitev aparata na električno napajanje.....	14

Proizvajalec ves čas deluje v smeri nadaljnega razvoja vseh tipov in modelov. Prosimo za razumevanje, ker si pridržujemo pravico do sprememb oblike, opreme in tehnike.

Simbol	Obrazložitev
	Preberite navodila Pozorno preberite navodila v tem navodilu, da boste spoznali vse prednosti vašega novega aparata.

Simbol	Obrazložitev
	Dodatne informacije na voljo na spletu Digitalna navodila z dodatnimi informacijami in v drugih jezikih so na voljo na spletu prek kode QR na sprednji strani teh navodil ali z vnosom servisne številke na naslovu home.liebherr.com/fridge-manuals . Servisna številka je navedena na tipski ploščici:  <i>Fig. Simbolična slika</i>
	Preverjanje naprave Vse dele preverite, ali so utrpeli poškodbe med transportom. V primeru reklamacij se obrnite na trgovca ali na službo za stranke.
	Odstopanja Navodila so veljavna za več modelov, odstopanja so mogoča. Poglavja, ki veljajo samo za določene modele, so označena z zvezdico (*).
	Navodila za ravnanje in rezultati ravnanja Navodila za ravnanje so označena z ▶. Rezultati ravnanja so označeni z ▷.
	Videoposnetki Videoposnetki o aparatih so na voljo na kanalu YouTube za gospodinjske aparate Liebherr-Hausgeräte.

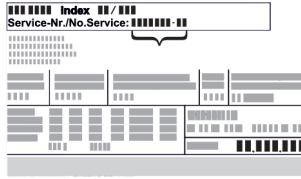
Licence odprtega vira:

Naprava vsebuje programske komponente, ki uporabljajo licence odprtega vira. Informacije o uporabljenih licencah odprtega vira lahko pridobite na naslovu: home.liebherr.com/open-source-licences

1 Splošni varnostni napotki

- Ta navodila za montažo hranite skrbno, tako da jih lahko kadar koli preberete.
- Če aparat izročite novemu imetniku, mu izročite tudi ta navodila za montažo.
- Za pravilno in varno uporabo aparata pred inštalacijo in uporabo skrbno preberite ta navodila za montažo. Vedno upoštevajte navodila, varnostne napotke in opozorila, navedena v njih. Ti razdelki so pomembni za varno in brezhibno inštalacijo in uporabo aparata.
- Najprej preberite splošne varnostne napotke v poglavju »Splošni varnostni napotki« v **navodilih za uporabo**, ki so del teh navodil za montažo, in jih upoštevajte. Če **navodil za uporabo** ne najdete več, si lahko naložite **navodila za uporabo** s spleta tako, da vnesete servisno številko na

strani home.liebherr.com/fridge-manuals. Servisna številka je navedena na tipski



ploščici:

- **Upošteвайте opozorila in nadaljnje specifične napotke v drugih poglavjih, če inštalirate aparat:**

	NEVARNOST	označuje neposredno nevarno situacijo, katere posledica je lahko smrt ali težke telesne poškodbe, če je ne preprečite.
	OPOZORILO	označuje nevarno situacijo, katere posledica je lahko smrt ali težke telesne poškodbe, če je ne preprečite.
	POZOR	označuje nevarno situacijo, katere posledica so lahko lažje ali srednje telesne poškodbe, če je ne preprečite.
	OBVESTILO	označuje nevarno situacijo, katere posledica je lahko materialna škoda, če je ne preprečite.
	Nasvet	označuje uporabne napotke in namige.

2 Pogoji za postavitve



OPOZORILO

Nevarnost požara zaradi vlage!
Če deli, ki so pod napetostjo, ali omrežni priključki postanejo vlažni, lahko pride do kratkega stika.

- ▶ Aparat je narejen za uporabo v zaprtih prostorih. Aparata ne postavljajte na prosto ali na vlažna območja in na območja, kjer škropi voda.

Namenska uporaba

- Aparat postavite in uporabljajte le v zaprtih prostorih.

2.1 Prostor



OPOZORILO

Uhajanje hladilnega sredstva in olja!
Požar. Vsebovano hladilno sredstvo je okolju prijazno, a vnetljivo. Vsebovano olje je vnetljivo. Uhajavo hladilno sredstvo in olje se lahko v primeru večje koncentracije in v stiku z zunanjim virom toplote vnameta.

- ▶ Ne poškodujte cevi obtoka hlajenja in kompresorja.

- Če bo aparat stal v zelo vlažnem okolju, lahko na zunanji strani aparata nastaja kondenzat.

Vedno pazite na dobro prezračevanje in odzračevanje v prostoru.

- Več kot je hladilnega sredstva v aparatu, tem večji mora biti prostor, v katerem je aparat postavljen. V premajhnih prostorih lahko ob puščanju nastane gorljiva mešanica plina in zraka. Prostor, v katerega boste postavili aparat, mora imeti za vsakih 8 g hladilnega sredstva prostornino vsaj 1 m³. Podatki o vsebovanem hladilnem sredstvu se nahajajo na nazivni ploščici v notranjosti aparata.

2.1.1 Podlaga v prostoru

- Tla na kraju postavitve morajo biti vodoravna in ravna.

2.1.2 Postavitev v prostoru

- Naprave ne vgrajujte na mesta, ki so neposredno izpostavljena sončnim žarkom, poleg ogrevalnih in podobnih naprav.
- Napravo lahko vgradite neposredno ob pečico.
- Če napravo vgradite neposredno ob pečico, se poraba energije lahko malo poveša. To je odvisno od trajanja uporabe in intenzivnosti uporabe pečice.

2.2 Priklop na elektriko



OPOZORILO

Nevarnost požara zaradi nepravilne postavitve!
Če se električni kabel ali vtič dotika hrbtne strani aparata, lahko vibracije aparata poškodujejo omrežni kabel ali vtič tako, da pride do kratkega stika.

- ▶ Ko postavljate aparat, pazite, da pod aparatom ni ukleščen omrežni kabel.
- ▶ Napravo namestite tako, da se je vtiči ali električni kabli ne dotikajo.
- ▶ V vtičnice na hrbtni strani aparata ne priključujte nobenega drugega aparata.
- ▶ Večdelne vtičnice/razdelilniki in druge elektronske naprave (npr. halogenski transformatorji) **ne** smejo biti nameščeni in aktivirani na zadnji strani aparata.

3 Mere naprave

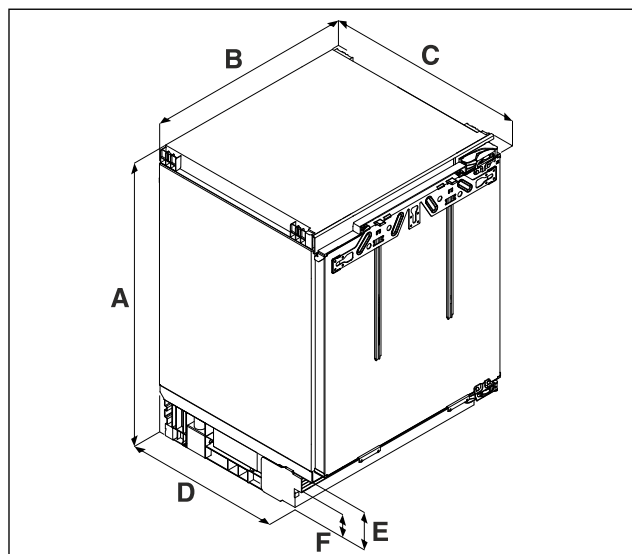


Fig. 1 Simbolična slika

(A) Višina naprave
vključno z nogami
(B) Širina naprave

(C) Globina naprave

Mere prostora za postavitve

	.. 36..	.. 37..
A	820 mm do 880 mm	860 mm do 920 mm
B	597 mm	
C	550 mm	
D	459 mm	
E	104 mm do 164 mm	
F	61,5 mm do 121,5 mm	

A) Opis tipa naprave

4 Mere prostora za postavitve

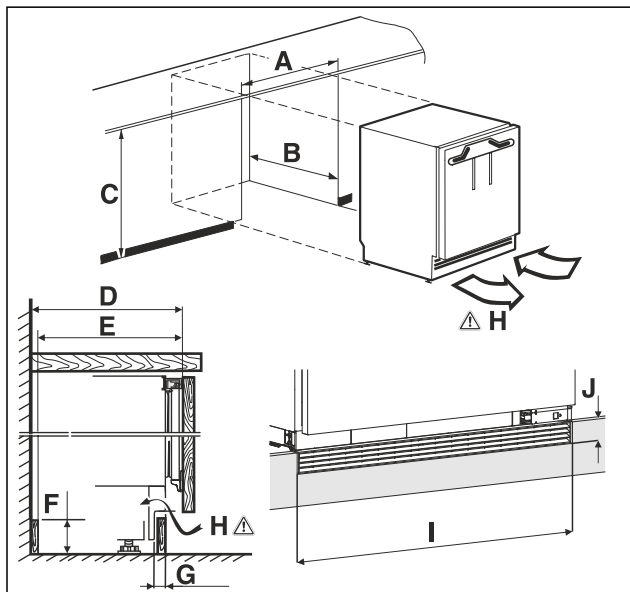


Fig. 2 Simbolična slika

(A) Širina niše
(B) Globina niše
(C) Višina niše
(H) Prerez prezračevanja

A	600 mm	
B	min. 560 mm	
C	.. 36..: 820 mm do 880 mm	.. 37..: 860 mm do 920 mm
D	550 mm	
E	540 mm	
F	140 mm	
G	22 mm do 77 mm	
H	150 cm ²	
I	600 mm	
J	40 mm	

A) Opis tipa naprave

5 Sprednja stran pohištva

5.1 Teža sprednjega dela pohištva

OBVESTILO

Nevarnost poškodb zaradi težkih vrat pohištva!
Če so vrata pohištva pretežka, se poškodb tečajev in posledičnih vplivov na delovanje ne da izključiti.

► Pred montažo vrat pohištva se prepričajte, da niste preko-
račili dovoljene teže vrat pohištva.

Višina niše	Največja teža vrat pohištva
.. 36.. ^{A)}	10 kg
.. 37.. ^{A)}	10 kg

A) Opis tipa naprave

5.2 Vrata pohištva

- Za kuhinjsko omaro so potrebna vrata.
- Vrata morajo biti debela najmanj 16 mm in največ 19 mm.
- Med vrati in vrati omare, ki se nahajajo nad njimi (če obstajajo), mora biti reža širine najmanj 3 mm.
- Širina vrat pohištva je odvisna od stila kuhinje in velikosti reže med vratnimi paneli omare. Na splošno naj bo med vrati pohištva navpična reža širine 3 mm.
- Če obstaja še več omar, naj bo zgornji rob vrat pohištva na isti višini z vrati sosednjih kosov pohištva.
- Vrata kosa pohištva morajo biti montirana ravno in brez napetosti.

OBVESTILO

Nevarnost poškodb zaradi težkih vrat pohištva!
Če so vrata pohištva pretežka, se poškodb tečajev in posledičnih vplivov na delovanje ne da izključiti.

► Pred montažo vrat pohištva se prepričajte, da niste preko-
račili dovoljene teže vrat pohištva.

5.3 Mera sprednjega dela pohištva

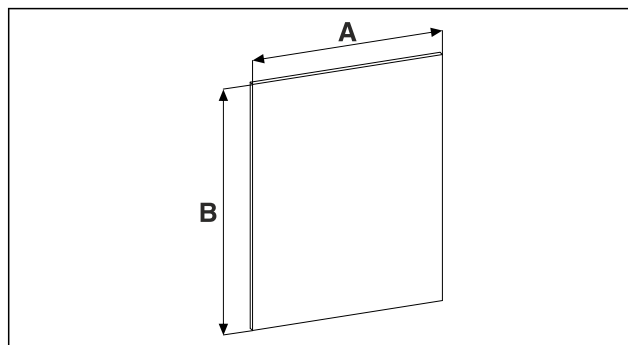


Fig. 3

Višina niše	.. 36..	.. 37..
A	595 mm	
B	najmanj 717 mm, največja vrednost ne sme presegati prezračevalnega prečnega prereza 150 cm ² .	najmanj 757 mm, največja vrednost ne sme presegati prezračevalnega prečnega prereza 150 cm ² .

A) Opis tipa naprave

5.4 Mere sprednje strani pohištva/okrasni panel vrat

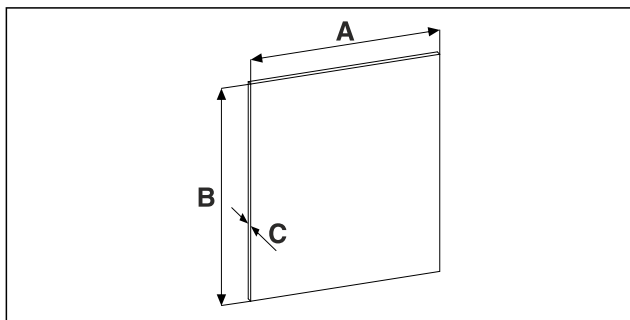


Fig. 4

Višina niše .. 36..	
A	585 mm
B	678 mm
C	maks. 4 mm

A) Opis tipa naprave

5.5 Nastavitev reže brez trčenja

Po namestitvi sprednjih strani pohištva morate preveriti, da ne prihaja do trčenja.

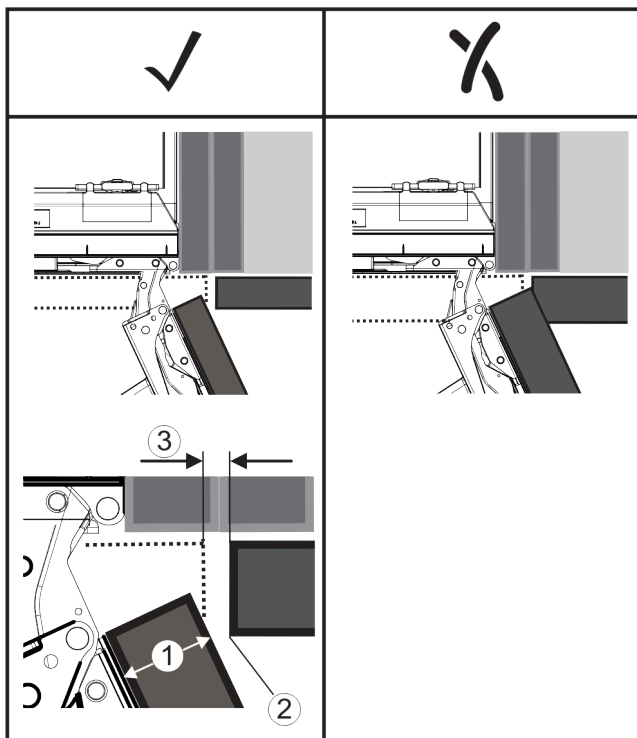


Fig. 5

- (1) Debelina sprednjega dela (FD) (3) Reža (S)
 (2) Robni radij (R)

FD(1) (mm)	R (2) = 0 mm		R = 1,2 mm		R = 2 mm		R = 3 mm	
	G _{min}	G _{max}	G _{min}	G _{max}	G _{min}	G _{max}	G _{min}	G _{max}
16	0,3	0,9	0,1	0,4	0,1	0,2	0,1	0,2
19	0,7	2,4	0,3	1,9	0,23	3,25	0,1	0,8
20	2	4,3	1,5	3,6	1	3,1	0,6	2,7
22	3,5	6,3	3	5,6	2,6	5,3	2,1	4,6
24	5,5	8,3	5	7,8	4,5	7,4	4	6,9
26	7,6	10,7	7	10,3	6,6	9,9	6,2	9,4

* v odvisnosti od modela in opreme

Fig. 6 Tabela mejnega območja reže

G_{min} = spodnje mejno območje reže v mm

G_{maks} = zgornje mejno območje reže v mm

Nasvet

Pri popravkih vedno pazite, da sprednji del pohištva ustreza splošnemu videzu sprednjega dela.

Preverite parametre trčenja in jih po potrebi popravite:

- ▶ Debelina sprednjega dela in robni radij se ujemata.
- ▶ Iz tabele Fig. 6 (1) razberite mejno območje reže.
- ▶ Velikost reže primerjajte z vrednostmi iz tabele.
- ▶ Izvedite enega od opisanih postopkov glede na ocenjeno velikost reže.

Velikost reža	Opis
$S > G_{max}$	Če je reža večja od obeh mejnih vrednosti, popravki niso potrebni.
$S < G_{min}$	Če je reža manjša od mejne vrednosti, morate povečati režo. Druga možnost je, da povečate robni radij.
$G_{min} \leq S \leq G_{max}$	Če je reža med obema mejnima vrednostma, morate delati zelo natančno. V takšnih primerih lahko pride hitro do trčenja.

6 Transportiranje aparata

Pri transportu naprave upoštevajte:

- ▶ Aparat transportirajte stoje.
- ▶ Aparat naj transportirata dve osebi.

Pri prvem zagonu:

- ▶ Transportirajte zapakirano napravo.

Pri transportu naprave po prvem zagonu (npr. ob selitvi ali čiščenju):

- ▶ Izpraznite napravo.
- ▶ Zavarujte vrata pred neželenim odpiranjem.

7 Razpakiranje aparata

OBVESTILO

Nevarnost poškodb tal!

- ▶ Tla zaščitite, tako da jih prekrijete, preden odstranite embalažo naprave.

Če je aparat poškodovan, se takoj – pred priključitvijo – obrnite na dobavitelja.

- ▶ Preverite, ali sta aparat in embalaža utrpela poškodbe med transportom. Če opazite kakršno koli škodo, se takoj obrnite na dobavitelja.
- ▶ Odstranite ves material z zadnje strani ali stranskih sten aparata, ki bi onemogočal pravilno namestitev oz. prezračevanje in odzračevanje aparata.
- ▶ Iz naprave odstranite vse zaščitne folije. Pri tem ne uporabljajte konic ali ostrih predmetov!

8 Odstranjevanje embalaže v odpadke



OPOZORILO

Nevarnost zadušitve z embalažnim materialom in folijami!

- ▶ Otroci naj se ne igrajo z embalažnim materialom

Zamenjava tečajev vrat

Embalaža je izdelana iz materialov, ki se lahko predelajo:

- valoviti karton/karton
 - deli iz penastega polistirena
 - folije in vrečke iz polietilena
 - povezovalni trakovi iz polipropilena
 - leseni okvir z žebli in s ploščo iz polietilena*
- Embalažni material odnesite na mesta za sortiranje odpadkov.

9 Zamenjava tečajev vrat

9.1 Varnostni napotki



OPOZORILO

Nevarnost poškodb zaradi nestrokovne zamenjave tečaja vrat!

- Smer odpiranja vrat naj spremeni samo strokovnjak.



OPOZORILO

Nevarnost poškodb in materialne škode zaradi teže vrat!

- Tečaje vrat zamenjajte le, če lahko prenašate težo 15 kg
- Tečaje vrat zamenjajte skupaj z dvema osebama.

OBVESTILO

Deli, ki so pod napetostjo!

Poškodbe električnih sestavnih delov.

- Izvlecite omrežni vtič, preden zamenjate tečaj vrat.

9.2 Orodje



9.3 Odstranite pokrove

- Odprite vrata.

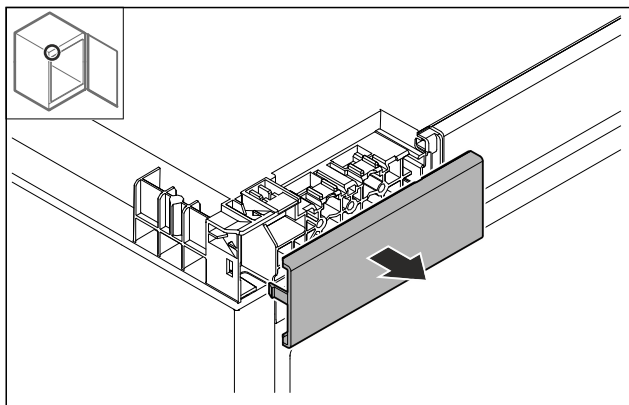


Fig. 7

- Odstranite pokrov.

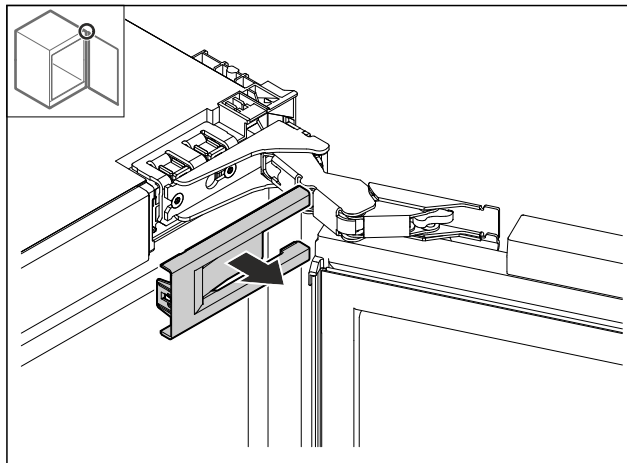


Fig. 8

- Odstranite pokrov.

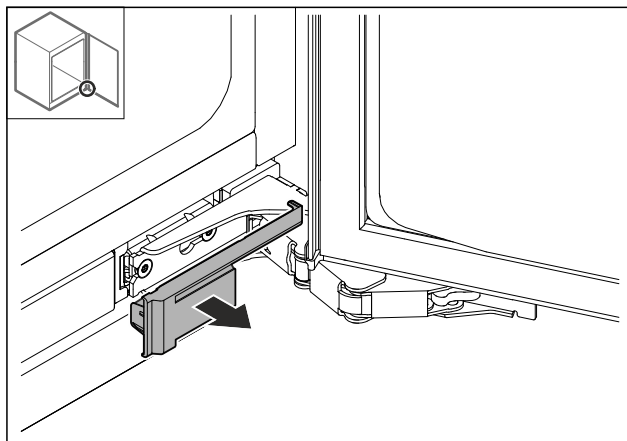


Fig. 9

- Odstranite pokrov.

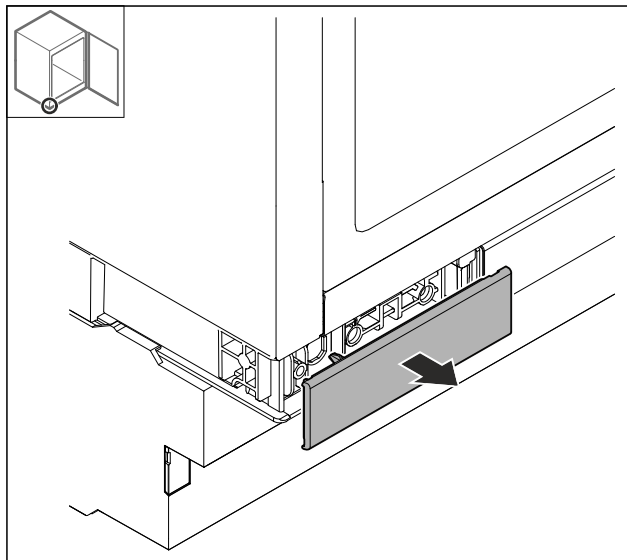


Fig. 10

- Odstranite pokrov.

9.4 Demontaža blažilnikov za zapiranje vrat*

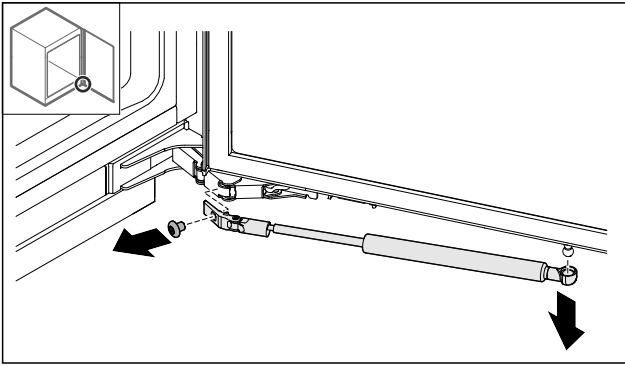


Fig. 11

- ▶ Odstranite vijak.
- ▶ Blažilnik za zapiranje vrat snemite navzdol.

9.5 Snemanje vrat

OBVESTILO

Nevarnost poškodb zaradi prekucnih vrat!

- ▶ Pridržite vrata.

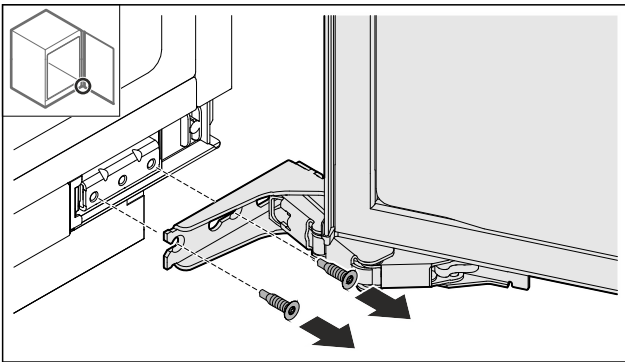


Fig. 12

- ▶ Odstranite vijake.

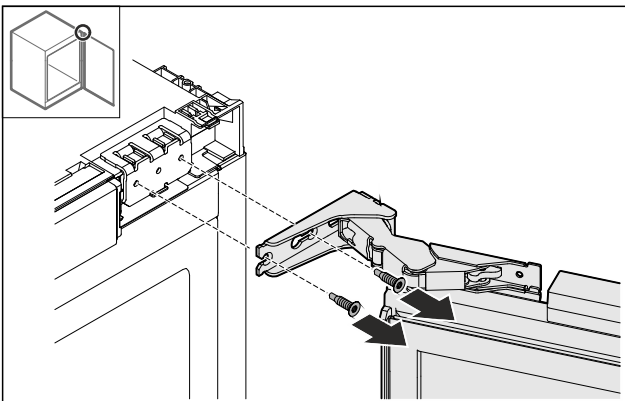


Fig. 13

- ▶ Odstranite vijake.
- ▶ Snemite vrata.
- ▶ Vrata odložite na mehko podlago.

9.6 Demontaža tečajev

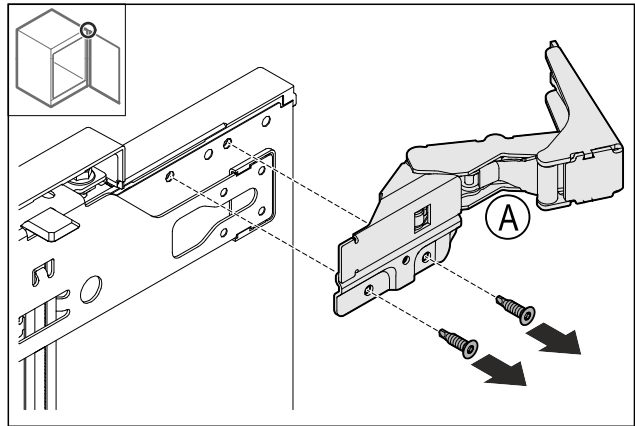


Fig. 14

- ▶ Odstranite vijake.

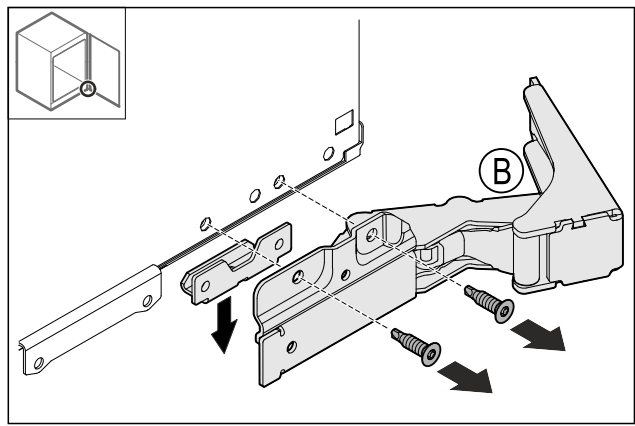


Fig. 15

- ▶ Odstranite vijake.

9.7 Prestavljanje pritrdilnega kotnika

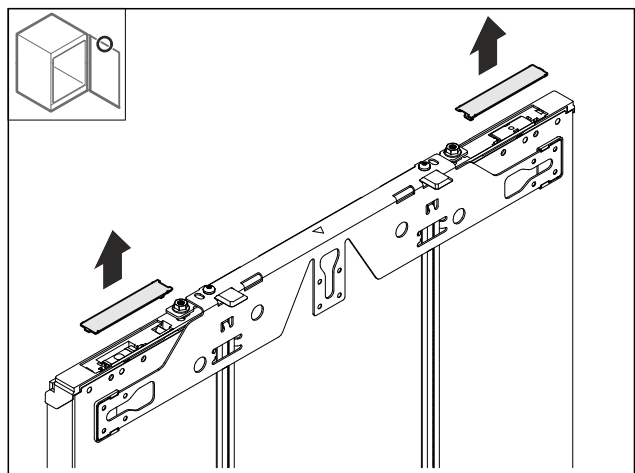


Fig. 16

- ▶ Demontirajte obloge.

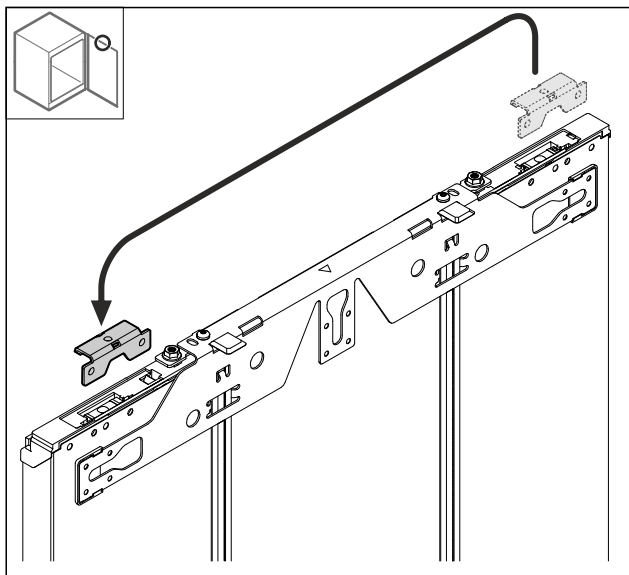


Fig. 17

► Prestavite kotnik.

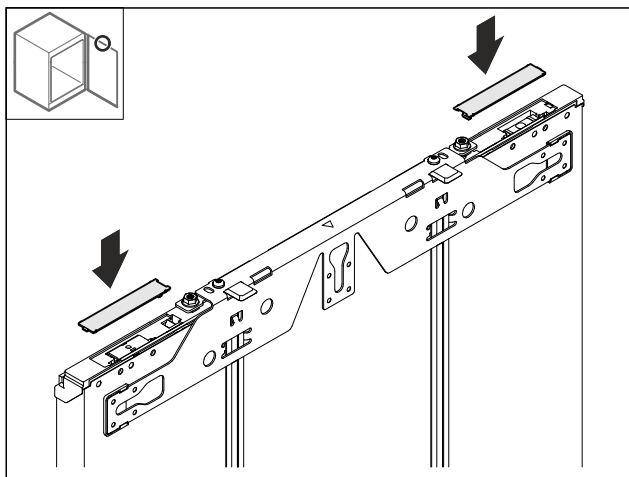


Fig. 18

► Montirajte obloge.

9.8 Prestavljanje kroglastega čepa*

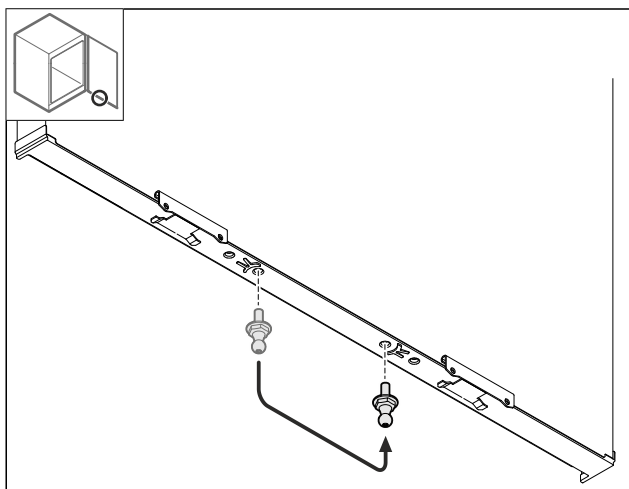


Fig. 19

► Prestavite kroglasti čep.

9.9 Montaža tečajev

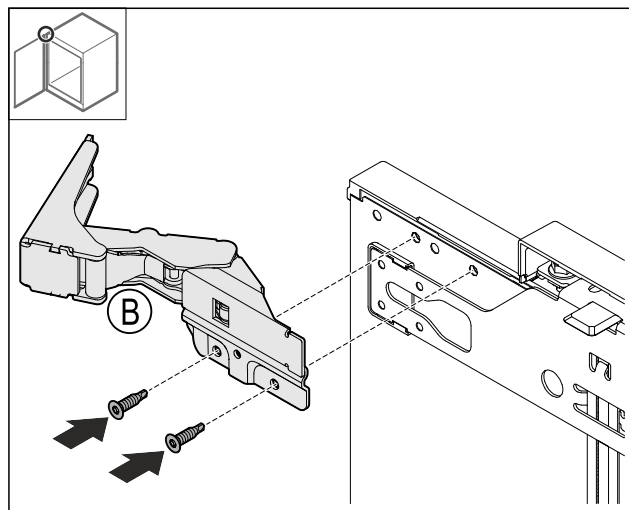


Fig. 20

► Privijte tečaje.

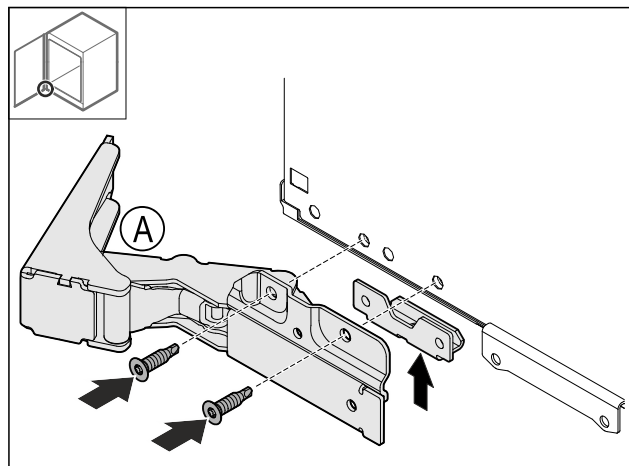


Fig. 21

► Privijte tečaje.

9.10 Prestavljanje zgornjih kotnikov

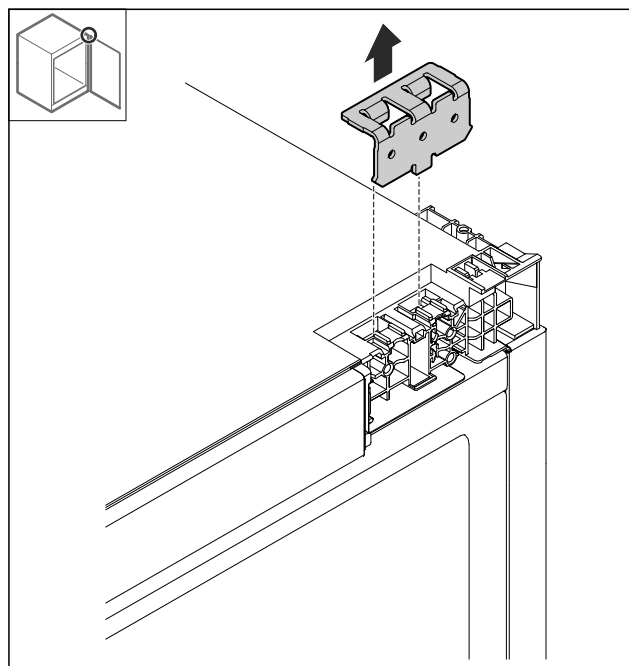


Fig. 22

- ▶ Odstranite kotnik.

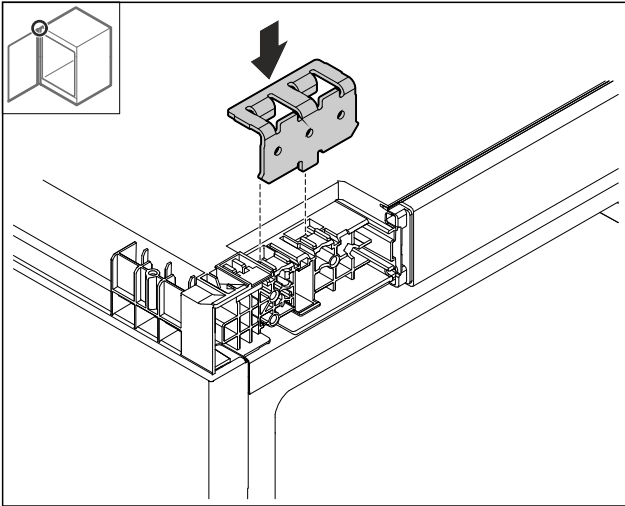


Fig. 23

- ▶ Vstavite kotnik.

9.11 Prestavljanje spodnjih kotnikov

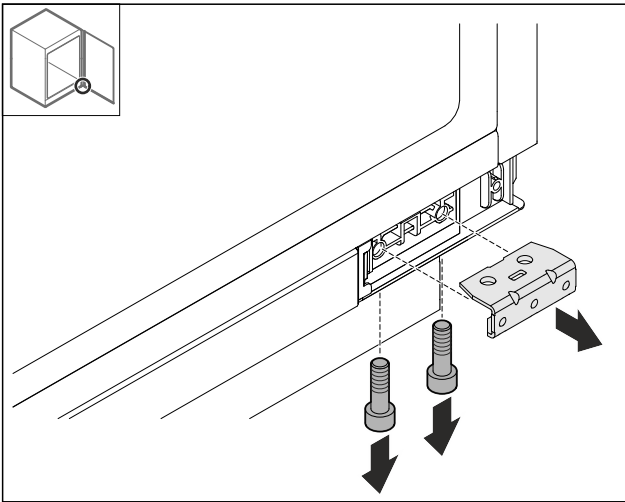


Fig. 24

- ▶ Demontirajte kotnik.

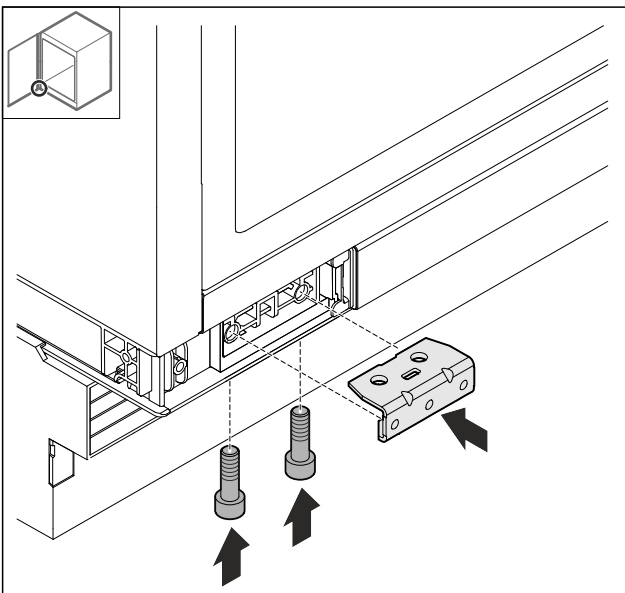


Fig. 25

- ▶ Montirajte kotnik.

9.12 Prestavljanje spodnjega držala

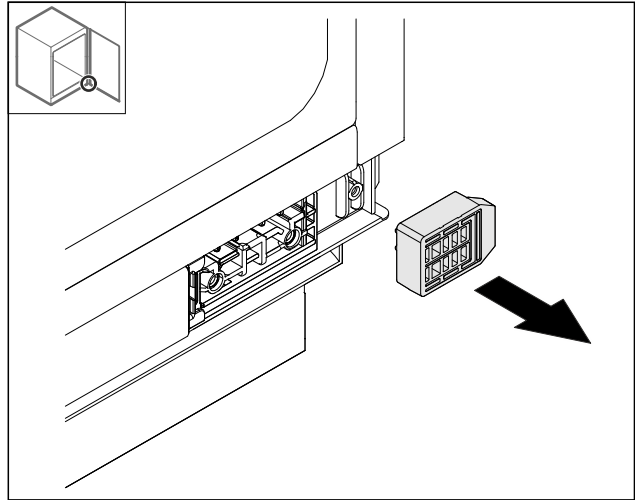


Fig. 26

- ▶ Odstranite držalo.

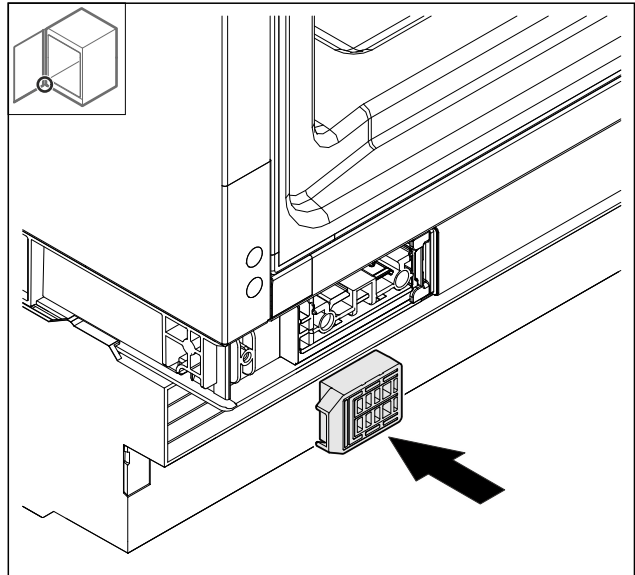


Fig. 27

- ▶ Namestite držalo.

Zamenjava tečajev vrat

9.13 Montaža vrat

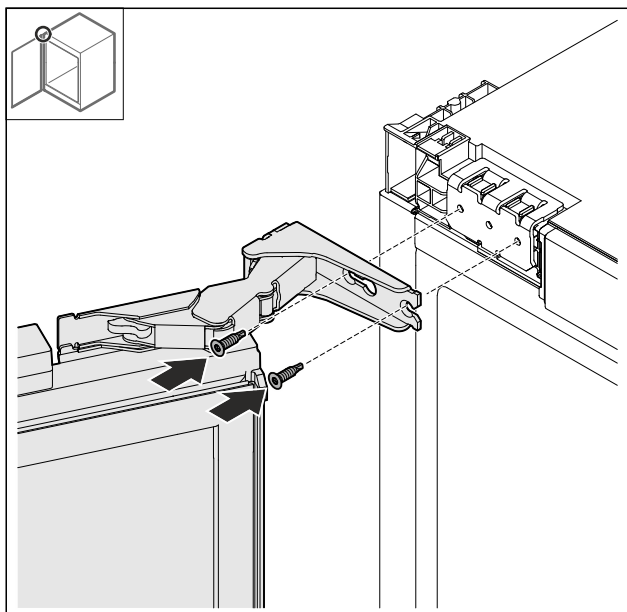


Fig. 28

- Privijte vrata zgoraj.

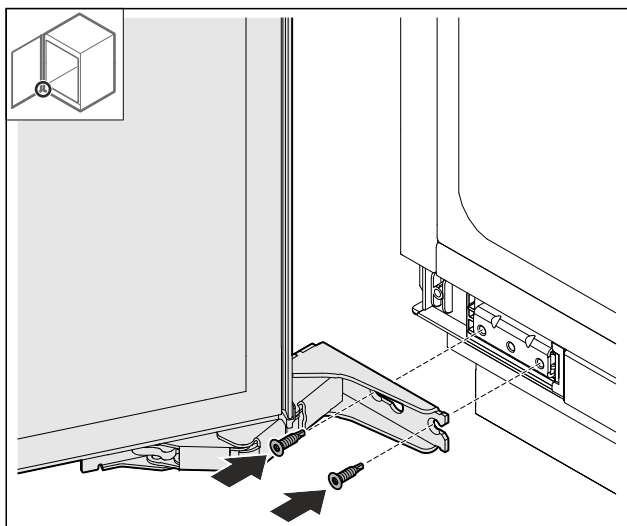


Fig. 29

- Privijte vrata spodaj.

9.14 Montaža blažilnikov za zapiranje vrat*

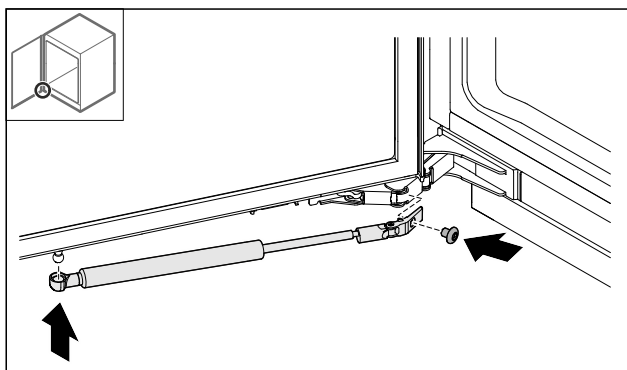


Fig. 30

- Blažilnike za zapiranje vrat zaskočite v kroglaste čepe.
- Privijte blažilnike za zapiranje vrat.

9.15 Namestite obloge

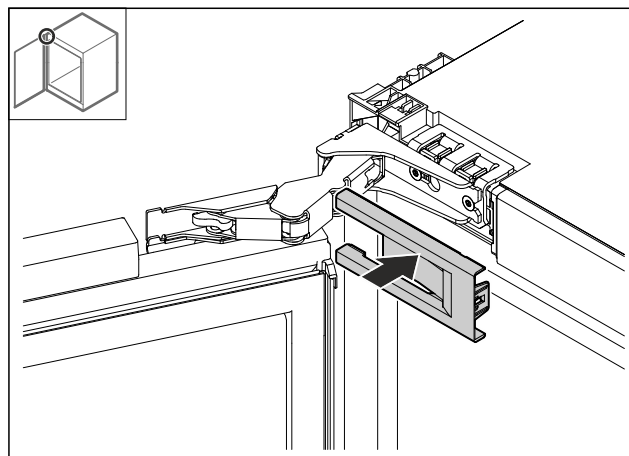


Fig. 31

- Namestite pokrov.

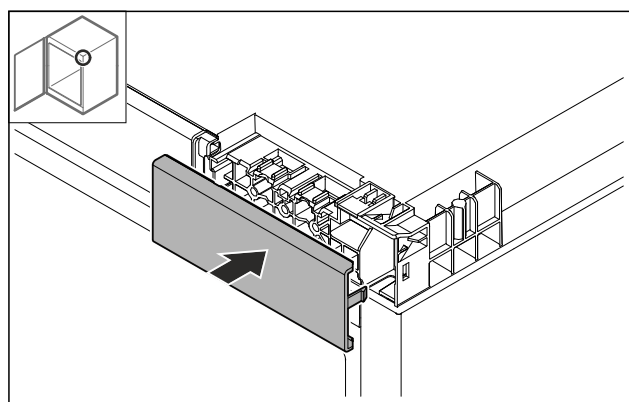


Fig. 32

- Namestite pokrov.

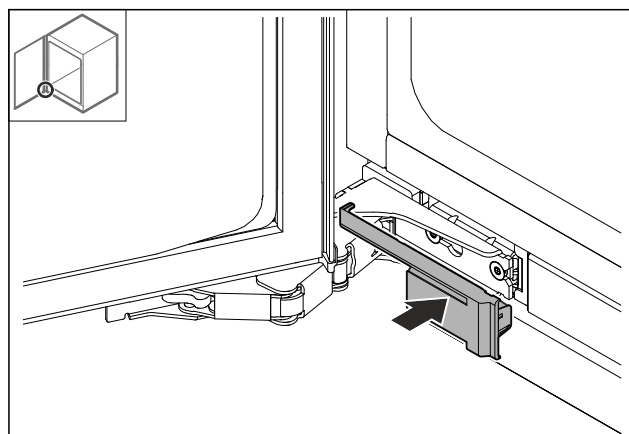


Fig. 33

- Namestite pokrov.

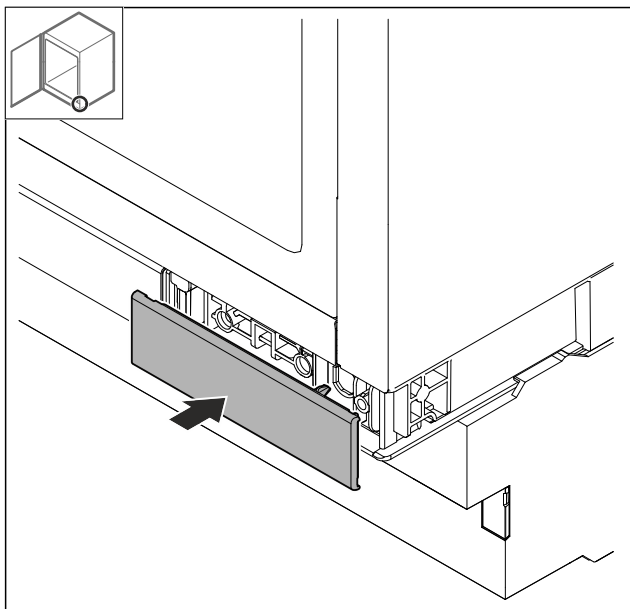


Fig. 34

- ▶ Namestite pokrov.

10 Vgradnja niše

10.1 Orodje

Prepričajte se, da imate naslednje orodje:

- Torx® 20
- Ploščati izvijač
- Merilni trak
- Svinčnik
- Vrvica
- vodna tehtnica

Stranska pritrditev

- Namestitev pod trdo delovno ploščo, npr. iz granita.
- Aparat je s popolnoma odvitimi nastavljivimi nogami nižji od kuhinjske plošče.
- Predpogoj: Na voljo je stranica pohištva za privijačenje.

Stropna pritrditev

- Aparat je s popolnoma odvitimi nastavljivimi nogami rahlo vpet pod delovno ploščo.
- Brez granitne plošče.

10.2 Priprava naprave

Nasvet

Tečaj vrat se lahko zamenja le, če je na zgornji strani na voljo dovolj prostora, da pritrditveni kotnik tečaja izvlečete in znova montirate na nasprotni strani. Po vgradnji v nišo praviloma temu ni tako.

- ▶ Zamenjajte vratni pripir, preden aparat vgradite v kuhinjsko nišo.

- ▶ Vtičnico hladilne naprave napeljave omrežnega priključka vključite v vtič na zadnji strani naprave. Pazite na dobro namestitev vtičnice hladilne naprave.

- ▶ Električni vtič položite s pomočjo vrvice do prosto dostopne vtičnice.

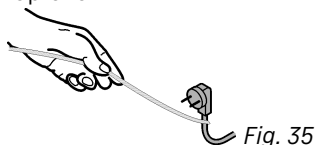


Fig. 35

OBVESTILO

Nevarnost materialne škode zaradi premikanja naprave!

Če napravo premikate, lahko poškodujete tla ali se lahko nastavljive noge naprave odlomijo.

Pred prestavljanjem:

- ▶ Popolnoma privijte nastavljive noge.
- ▶ Pod nastavljive noge podložite en trak iz kartona (npr. embalaža) s pribl. 100 mm x 600 mm.

Pri prestavljanju:

- ▶ Napravo previdno prestavite.
- ▶ Če tla niso enakomerna: Napravo previdno dvignite.

Po prestavljanju:

- ▶ Odstranite kartonske trakove.

10.3 Stropna pritrditev

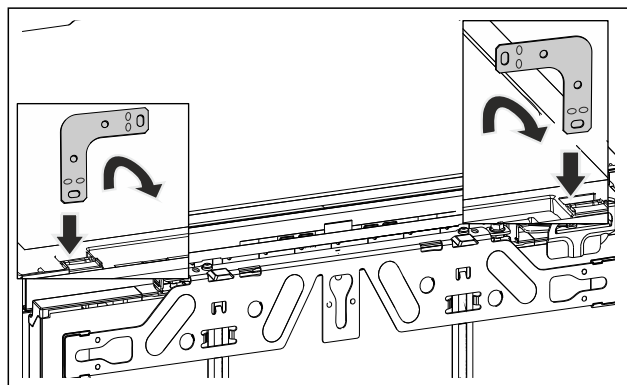


Fig. 36 Simbolična slika

- ▶ Kotnik vstavite v sprejemno odprtino v stropu naprave in ga zapognite naprej.



OPOZORILO

Nevarnost požara zaradi kratkega stika!

- ▶ Pri vstavljanju aparata v nišo: Napeljave omrežnega priključka ne prepogibajte, ne stiskajte in ne poškodujte.
- ▶ Aparata ne uporabljajte s poškodovano omrežno napeljavo.

- ▶ Napravo potisnite v nišo in ga poravnajte, glejte točko (glejte 10.5 Poravnanje naprave) .

10.4 Stranska pritrditev:

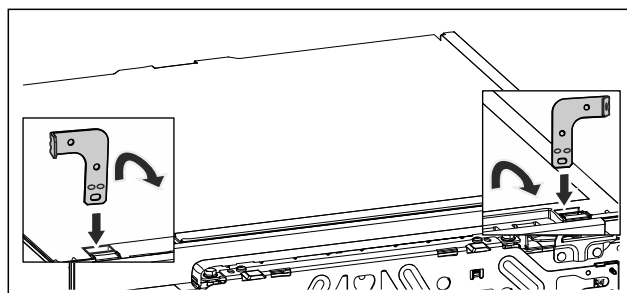


Fig. 37 Simbolična slika

- ▶ Oba kotnika pred montažo zapognite na enem koncu. Ravno stran vstavite v sprejemno odprtino v stropu aparata in jo zapognite naprej.



OPOZORILO

Nevarnost požara zaradi kratkega stika!

- ▶ Pri vstavljanju aparata v nišo: Napeljave omrežnega priključka ne prepogibajte, ne stiskajte in ne poškodujte.
- ▶ Aparata ne uporabljajte s poškodovano omrežno napeljavo.

Vgradnja niše

- ▶ Napravo potisnite v nišo in ga poravnajte, glejte točko (glejte 10.5 Poravnanje naprave).

10.5 Poravnanje naprave

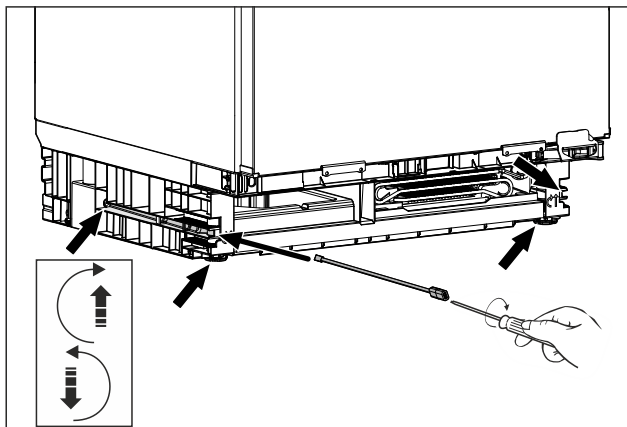


Fig. 38 Simbolična slika

- ▶ Izvijte nastavljive noge do spodnje strani delovne plošče.
- ▶ S pomočjo vodne tehniko poravnajte napravo, tako da stoji ravno.

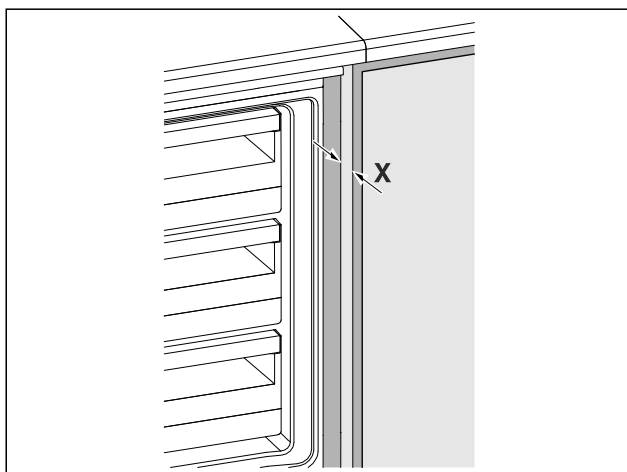


Fig. 39 Simbolična slika

- ▷ Razdalja od sprednjega roba stranice povišča do glavnega dela naprave znaša na obeh straneh $X = 41,5 \text{ mm}$.
- ▷ Če manjka stranica povišča, se orientirajte po delovni plošči.

Pri povišču z varovalnimi gumbi (čepi, tesnila itd.):

- ▶ Od globine vrinjenega dela odštejte dimenzijo (globino varovalnih gumbov) 41,5 mm.
- ▶ Nastavljive noge obojestransko čim bolj odvijte. Nastavitveni razpon znaša največ 60 mm.
- ▷ Naprava je izravnana tako, da stoji ravno.
- ▷ Aparat je rahlo vpet v nišo med tlemi in delovno ploščo.

10.6 Montaža podstavka

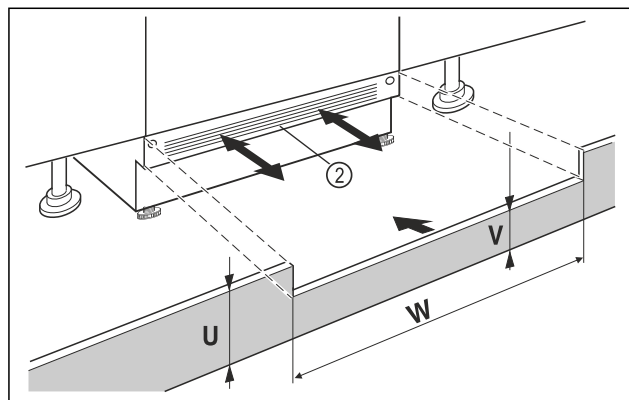


Fig. 40 Simbolična slika

- ▶ Nataknite okrasno letev naprave Fig. 40 (2), vendar je še ne fiksirajte.
 - ▶ Vrata povišča in okrasno letev povišča namestite za preizkus.
 - ▶ Če je okrasna letev Fig. 40 (2) vidna, jo potegnite gor tako daleč, da sta sprednji rob prezračevalne rešetke in okrasna letev povišča poravnana.
- ali-
- ▶ Če je okrasna letev Fig. 40 (2) zakrita, jo potisnite do konca nazaj.
 - ▶ Pazite, da so prezračevalne reže popolnoma proste: Po potrebi prilagodite višino okrasne letve Fig. 40 (U) povišča!
 - ▷ Prilagodite višino stojine Fig. 40 (V) vzdolž širine niše Fig. 40 (W) pod okrasno letvijo Fig. 40 (2) povišča.

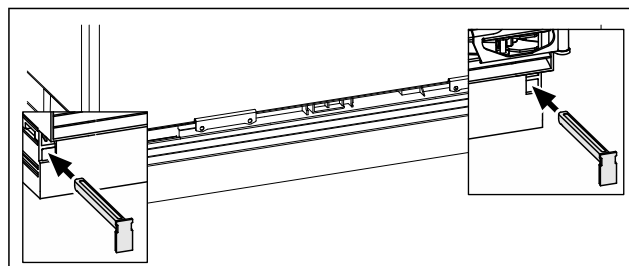


Fig. 41 Simbolična slika

- ▶ Fiksirajte okrasno letev: Vstavite zapah, pri tem pa držite okrasno letev naprave.
- ▶ Pritrdite okrasno letev povišča.

10.7 Napravo pritrdite v kuhinjsko nišo

Stropna pritrditev:

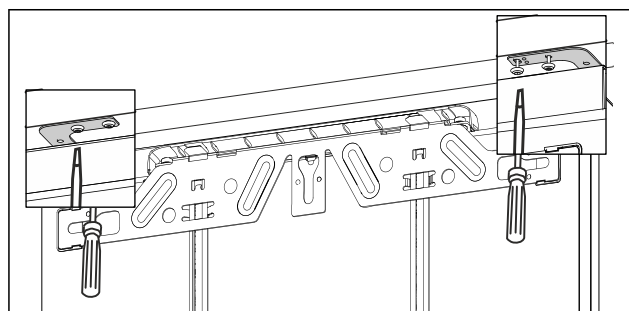


Fig. 42 Simbolična slika

- ▶ Da jo boste lahko pritrdili pod delovno ploščo, pritrdilne kotnike s po dvema vijakoma privijte pod delovno ploščo.

Stranska pritrditev:

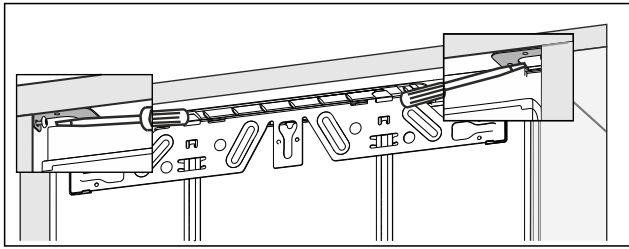


Fig. 43 Simbolična slika

- ▶ Če jo želite pritrčiti ob strani, pritrtilni kotnik s po enim vijakom na desni in levi strani privijte v nišo.

11 Montirajte vrata pohišva

- ▶ Montirajte ročaj na vrata pohišva.

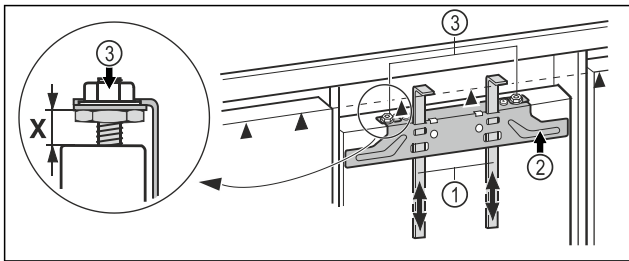


Fig. 44

- ▶ Preverite predhodno nastavitvev $X = 8 \text{ mm}$. (razdalja med vrati naprave in spodnjim robom prečnika)
- ▶ Montažni pripomoček Fig. 44 (1) pritisnite na višino vrat pohišva. Spodnji omejevalni rob ▲ montažnega pripomočka = zgornji rob vrat pohišva, ki jih montirate.
- ▶ Pritrdilni prečnik Fig. 44 (2) odvijte nad protimatico Fig. 44 (3).

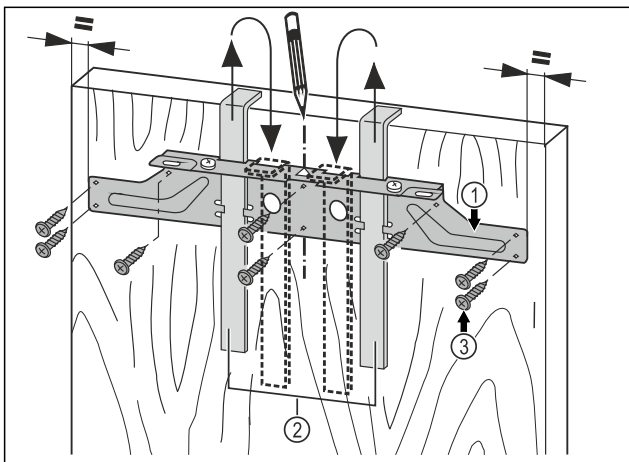


Fig. 45

- ▶ Pritrdilni prečnik Fig. 45 (1) z montažnim pripomočkom Fig. 45 (2) obesite na notranjo stran vrat pohišva.
- ▶ Pritrdilni prečnik Fig. 45 (1) naravnajte na sredino vrat.
- ▷ Razdalje do zunanega roba levo in desno so enako velike.
- Pri vratih iz ivernih plošč:**
- ▶ Pritrdilno prečko Fig. 45 (1) dobro privijte s pomočjo najmanj 6 vijakov Fig. 45 (3).
- Pri kasetnih vratih:**
- ▶ Pritrdilno prečko Fig. 45 (1) s 4 vijaki Fig. 45 (3) dobro privijte na rob.
- ▶ Montažne pripomočke Fig. 45 (2) izvlecite navzgor in jih tako obrnjene potisnite v poleg ležeče odprtine.

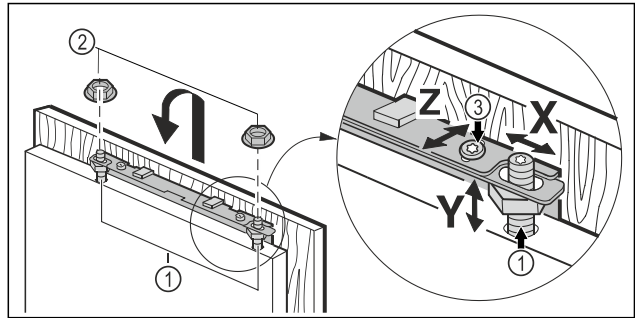


Fig. 46

- ▶ Vrata pohišva obesite na nastavitvene zatiče Fig. 46 (1) in protimatico Fig. 46 (2) rahlo privijte na nastavitvene zatiče.
- ▶ Zaprite vrata.
- ▶ Preverite razdaljo od vrat do sosednjih vrat pohišva.
- ▶ Vrata pohišva stransko poravnajte: Vrata pohišva premaknite v smeri X.
- ▶ Vrata pohišva naravnajte na višino Y stranske poševnine: Nastavitvene zatiče Fig. 46 (1) nastavite z izvijačem.
- ▷ Vrata pohišva izravnajte s pročeljem pohišva.
- ▶ Privijte Fig. 46 (3) protimatico.

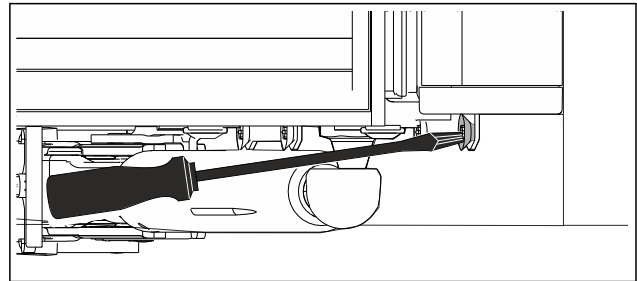


Fig. 47

- ▶ Vrata pohišva privijte skupaj z vrati naprave.
- ▶ V vrata pohišva izvrtajte luknje za pritrjevanje (po potrebi označite z iglo).
- ▶ Vrata naprave z vijaki skozi pritrtilne kotnike privijte na vrata pohišva.

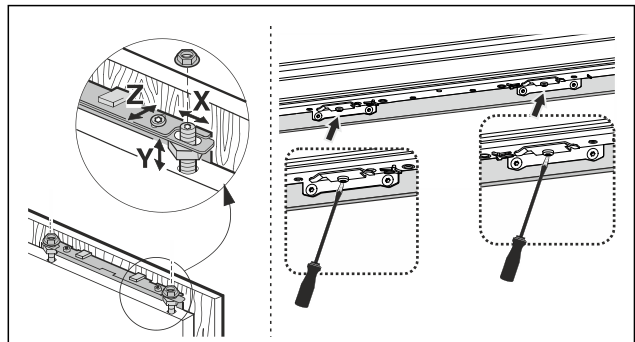
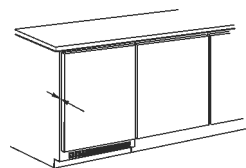


Fig. 48

- ▶ Poravnajte vrata pohišva po globini Z : odvijte vijake zgoraj in spodaj na vratih, nato zamaknite vrata.
- ▶ Da boste bolje dosegli vijake pod vrati, vrata odprite pod kotom pribl. 45°.
- ▶ Ne zapnite čepov in tesnil - pomembno za delovanje!
- ▶ Med vrati pohišva in glavnim delom pohišva mora nastati 2 mm velika zračna reža.



Priključitev aparata na električno napajanje

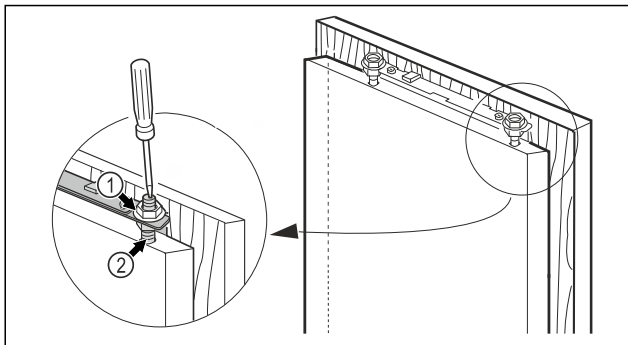


Fig. 49

- ▶ Preverite, če so vrata dobro pritrjena in jih po potrebi ponovno naravnajte.
- ▶ Privijte vse vijake.
- ▶ Zategnite protimatice Fig. 49 (1) s šestkotnim ključem 13, pri tem pa nastavitvene zatiče Fig. 49 (2) pridržite z izvijačem.

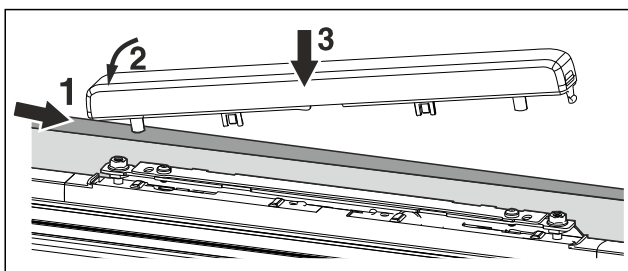


Fig. 50

- ▶ Namestite zgornji pokrov in ga pripnite.

12 Priključitev aparata na električno napajanje



OPOZORILO

Nevarnost električnega udara in nevarnost poškodb zaradi poškodovane naprave ali poškodovanega omrežnega priključka!

Smrtna nevarnost in ureznine. Če se naprava ali omrežni priključek pri transportu poškodujejo, lahko pride do smrtno nevarnega električnega udara. Poleg tega se lahko na poškodovanih delih ohišja aparata urežete.

- ▶ Po transportu preverite, ali sta aparat in omrežni priključek poškodovana.
- ▶ V nobenem primeru ne zaženite aparata, če je poškodovan ali je poškodovan njegov omrežni priključek.
- ▶ Vzpostavite stik s servisno službo.

Napravo s pomočjo ločeno dostavljenega vodnika za električno omrežje priključite na električno omrežje. Vodnik za električno omrežje ima na enem koncu vtičnico za hladne naprave, na drugem pa omrežni vtič.

Zagotovite, da so izpolnjeni naslednji predpogoji:

- Naprava in vodnik za električno omrežje nista poškodovana.
- Naprava je vgrajena skladno s predpisi. (glejte 10 Vgradnja niše)
- Upoštevajte zahteve na električnem priključku. (glejte 2 Pogoji za postavitev)
- Mere za priključitev skladno s predpisi so znane in upoštevane.
- Omrežna napetost in frekvenca se ujemata s podatki na nazivni ploščici.
- Vtičnica je ozemljena in električno zavarovana v skladu s predpisi.
- Sprožilni tok varovalke je med 10 A in 16 A.

OBFESTILO

Nevarnost poškodb aparata zaradi nepravilne uporabe! Poškodbe električnih komponent aparata.

- ▶ Uporabite izključno priloženo napeljavo za omrežni priključek.



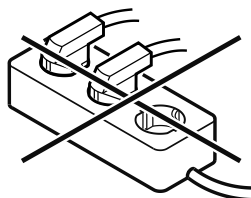
OPOZORILO

Nevarnost požara zaradi nepravilne priključitve!

Opekline.

Poškodbe na aparatu.

- ▶ Ne uporabljajte kableskega podaljška.
- ▶ Ne uporabljajte razdelilnikov.



OBFESTILO

Nevarnost poškodb aparata zaradi nepravilne priključitve! Poškodbe na aparatu.

- ▶ Aparata ne priključite na otočne razsmernike, kot npr. sončne električne sisteme in bencinske generatorje.

- ▶ Omrežni vtič vodnika za električno omrežje priključite na električno napajanje.

▷ Če v 60 sekundah ni nobenega dejanja: Simbol pripravljenosti zbledi ali izgine.*

▷ Naprava je priključena. Za prvi zagon glejte naslednje poglavje v navodilih za uporabo.



home.liebherr.com/fridge-manuals

SL podpultni hladilniki in zamrzovalniki

Datum izdaje: 20241122

Indeks št. artiklov: 7083764-00

Liebherr-Hausgeräte GmbH
Memminger Straße 77-79
88416 Ochsenhausen
Deutschland