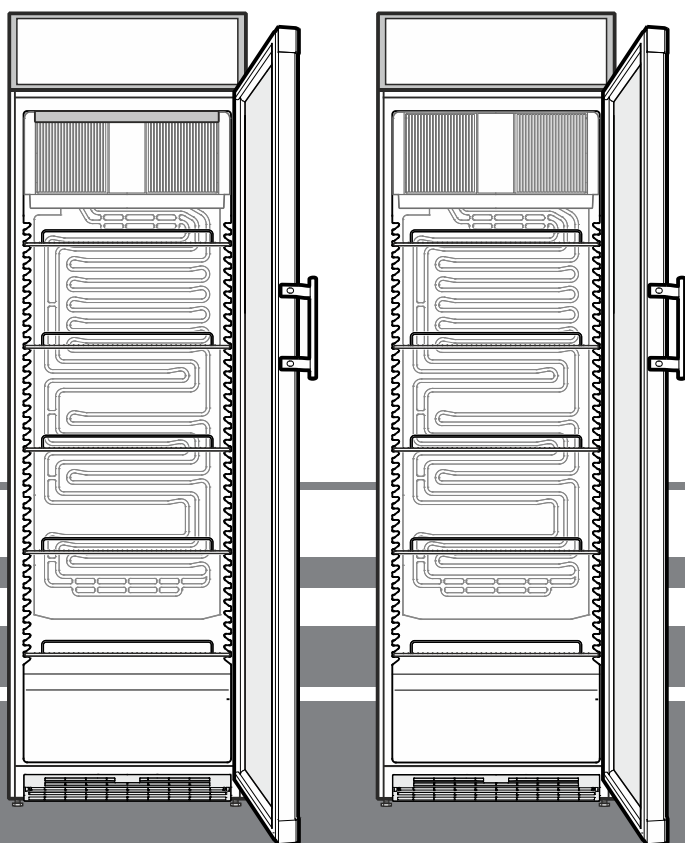


**Оригинальное руководство по эксплуатации**  
Холодильник для напитков  
Перед вводом в эксплуатацию прочитайте инструкцию по эксплуатации

страница 72

**RU**



FKDv 4203  
FKDv 4213

**7085 814-01**

**LIEBHERR**

## Содержание

Шкала предупреждений.....	72
База данных EPREL .....	72
Указания по технике безопасности .....	72
Символы на приборе.....	73
Надлежащее применение .....	73
Типичные ошибки при использовании .....	73
Декларация соответствия.....	73
Акустическая эмиссия прибора .....	73
Климатический класс.....	74
Описание прибора .....	74
Выверка положения прибора .....	75
Установка.....	75
Размеры прибора.....	75
Электрическое подключение .....	75
Включение и выключение прибора.....	75
Настройка температуры.....	75
Охлаждение .....	76
Внутреннее освещение .....	76
Световой дисплей.....	76
Замок с секретом.....	76
Размораживание.....	76
Очистка .....	76
Вывод прибора из эксплуатации .....	76
Неисправности.....	77
Указания по утилизации.....	77
Дополнительная информация:.....	77
Перенавешивание двери.....	77
Перенавешивание двери FKDv 4213 (механизма самозакрывания).....	79

## Шкала предупреждений

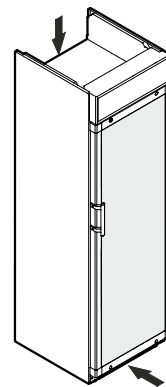
<b>⚠ ОПАСНОСТЬ</b>	отмечается прямая опасная ситуация, которая приведет к смерти или тяжелым травмам, если она не будет предотвращена.
<b>⚠ ПРЕДУПРЕЖДЕНИЕ</b>	отмечается опасная ситуация, которая может привести к смерти или тяжелым травмам, если она не будет предотвращена.
<b>⚠ ОСТОРОЖНО</b>	отмечается опасная ситуация, которая может привести к легким или средним травмам, если она не будет предотвращена.
<b>ВНИМАНИЕ</b>	отмечается опасная ситуация, которая может привести к материальному ущербу, если она не будет предотвращена.
<b>Указание</b>	обозначает полезные указания и советы.

## База данных EPREL

С 1 марта 2021 года информацию о маркировке класса энергопотребления и требованиях по экологическому проектированию электропотребляющей продукции можно найти в Европейской базе данных для продукции, подлежащей энергетической маркировке (EPREL). Эту базу данных можно открыть по ссылке <https://eprel.ec.europa.eu/>. Здесь нужно ввести идентификатор модели. Данные об идентификаторе модели см. на заводской табличке.

## Указания по технике безопасности

- **ПРЕДУПРЕЖДЕНИЕ:** не перекрывайте вентиляционные отверстия корпуса прибора или ниши для встраивания. →



- **ПРЕДУПРЕЖДЕНИЕ:** не используйте для ускорения процесса размораживания какие-либо механические приспособления или другие средства, кроме тех, которые рекомендованы производителем.

- **ПРЕДУПРЕЖДЕНИЕ:** не повредите контур охлаждения.

- **ПРЕДУПРЕЖДЕНИЕ:** не используйте внутри холодильной секции электрические приборы, конструктивное исполнение которых не соответствует рекомендациям производителя.

- **ПРЕДУПРЕЖДЕНИЕ:** следите за тем, чтобы при установке прибора не повредился сетевой кабель.

- **ПРЕДУПРЕЖДЕНИЕ:** запрещается размещать на тыльной стороне данных приборов и эксплуатировать блоки штепсельных розеток/разветвители и прочие электронные приборы (напр., трансформаторы для галогенных ламп).

- **ПРЕДУПРЕЖДЕНИЕ:** опасность травм в результате поражения электротоком! Под крышкой находятся токопроводящие детали. Внутреннее светодиодное освещение разрешается заменять или ремонтировать только службе сервиса или специально обученным специалистам.

- **ПРЕДУПРЕЖДЕНИЕ:** опасность травмирования светодиодной лампой. Сила света светодиодов соответствует лазерному прибору класса RG 2. При повреждении бленды запрещается смотреть прямо на источник света с помощью оптической линзы. Иначе Вы можете повредить зрение.

- **ПРЕДУПРЕЖДЕНИЕ:** фиксация прибора должна осуществляться в соответствии с инструкцией по эксплуатации, чтобы исключить опасные ситуации в результате недостаточной устойчивости.

- Дети от 8 лет и старше, а также лица с ограниченными физическими, сенсорными или умственными способностями, а также люди, не имеющие достаточного опыта или знаний могут использовать прибор только в том случае, если они находятся под присмотром или прошли инструктаж по безопасному использованию прибора и понимают возможные опасности. Детям запрещается играть с прибором. Детям запрещается выполнять очистку и техническое обслуживание, если они находятся без присмотра.
- Не храните в приборе взрывоопасные материалы, например, аэрозольные баллончики с горючим газом-вытеснителем.
- Во избежание травм и материального ущерба поручайте установку прибора двум лицам.
- После распаковывания прибора проведите контроль на наличие повреждений. При обнаружении повреждений свяжитесь с поставщиком. Не подключайте прибор к разьему электропитания.
- Избегайте продолжительного контакта кожи с холодными поверхностями (например, с охлаждаемыми или замораживаемыми продуктами). При необходимости применяйте средства защиты (например, перчатки).
- Поручайте проводить ремонт и изменения в приборе только службе сервиса или обученному для этого квалифицированному персоналу. Это же относится и к замене питающего кабеля.
- Проводите ремонт и изменения в приборе только при видимой отключенной сетевой вилке.
- Установка, подключение и утилизация прибора должны осуществляться исключительно в соответствии с инструкцией по эксплуатации.
- При неисправности выдерните сетевую вилку или отключите предохранитель.
- Для отключения прибора от сети держитесь только за сетевую вилку. Не тяните за кабель.
- Убедитесь в том, чтобы чрезмерно долго хранившиеся продукты питания не были употреблены. Утилизируйте чрезмерно долго хранившиеся продукты питания надлежащим образом.
- Не применяйте светодиоды внутреннего освещения для освещения помещения. Светодиоды внутреннего освещения в приборе предназначены только для освещения камеры.
- Избегайте открытого пламени или источников воспламенения во внутреннем пространстве прибора.

- Алкогольные напитки или прочие упаковки, содержащие алкоголь, храните только плотно закупоренными. Случайно вылившийся спирт может воспламениться при контакте с электрическими узлами.

### Символы на приборе

	Символ может находиться на компрессоре. Он относится к маслу в компрессоре и указывает на следующую опасность: проглатывание и попадание в дыхательные пути может привести к смертельному исходу. Данное указание имеет значение только для утилизации. В обычном режиме работы опасность отсутствует.
	Предупреждение о наличии легковоспламеняющихся веществ.
	Эта или аналогичная наклейка может располагаться на обратной стороне устройства. Она относится к панелям из вспененного материала в двери и/или корпусе. Данное указание имеет значение только для утилизации. Не удаляйте наклейку.

### Надлежащее применение

Данный промышленный холодильник предназначен для хранения, демонстрации и продажи охлажденных, расфасованных пищевых продуктов и напитков. Он может применяться для демонстрации расфасованных продуктов питания и напитков на предприятиях и в точках розничной торговли. Прибор предназначен для отбора охлажденных товаров покупателями.

Прибор предназначен для использования в закрытых помещениях. Все другие виды применения недопустимы.

### Типичные ошибки при использовании

**Не используйте** прибор для следующих применений:

- Хранение и охлаждение медикаментов, плазмы крови, лабораторных препаратов или подобных веществ и продуктов, на которые распространяется директива для медицинской продукции 2007/47/ЕС.
- Использование во взрывоопасных зонах.
- Или во влажных помещениях и в зоне разбрызгивания воды.

Ненадлежащее использование прибора может нанести ущерб хранящимся продуктам или привести к их окончательной порче.

### Декларация соответствия

Контур хладагента проверен на герметичность. Прибор отвечает соответствующим требованиям по технике безопасности, а также директивам 2006/42/EG, 2014/30/EU, 2009/125/EG и 2011/65/EU.

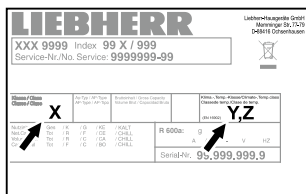
### Акустическая эмиссия прибора

Уровень шумов, возникающих при работе прибора, не превышает 70 dB (A) (отн. звуковая мощность 1 пВт).

## Климатический класс

Климатический класс [X] указывает, при каких условиях окружающей среды можно безопасно использовать прибор.

Климатический класс [Y] или температурный класс [Z] определяют макс. предельные условия для безотказной работы приборов.



Климатический класс указан на заводской табличке.

[X] Климатический класс	макс. комнатная температура	макс. относит. влажность воздуха
3	25 °C	60 %
4	30 °C	55 %
5	40 °C	40 %
7	35 °C	75 %

Минимальная допустимая комнатная температура на месте установки составляет 10 °C.

[Y] Климатический класс	Температура [°C]	Относительная влажность воздуха [%]
CC1	25,0	60
CC2	32,2	65
CC3	40,6	75

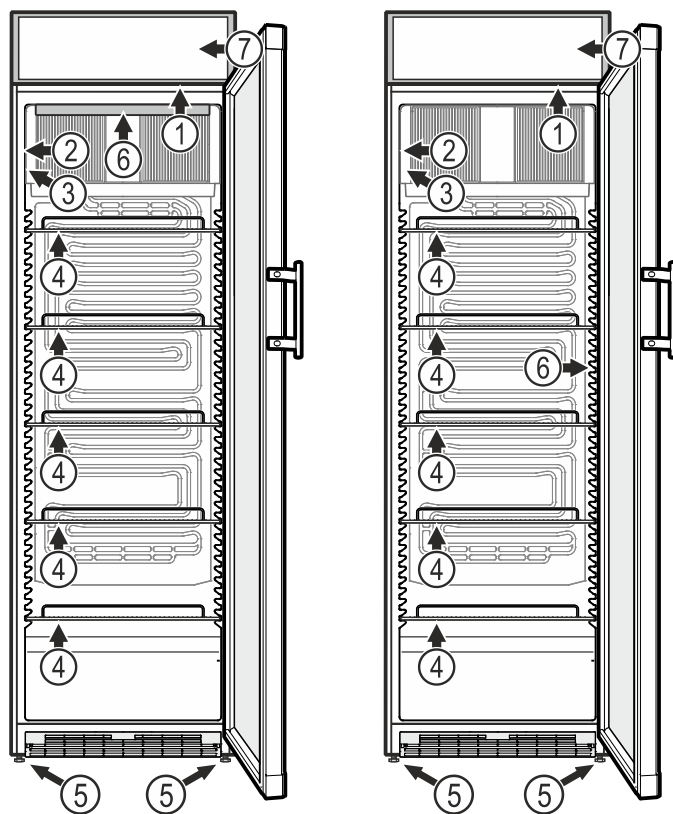
### Рекомендуемая настройка температуры:

[Z] Температурный класс	Настройка температуры [°C]
K1	3,5
K2	2,5
K3	-1,0
K4	+5,0

## Описание прибора

FKDv 4203

FKDv 4213



- (1) Индикатор температуры
- (2) Индикатор температуры
- (3) Заводская табличка
- (4) Полки
- (5) Регулируемые ножки
- (6) Внутреннее освещение (светодиодная рейка)
- (7) Световой дисплей (светодиодная рейка)

### ВНИМАНИЕ

Максимальная нагрузка на каждую полку не должна превышать 45 кг.

## Выверка положения прибора

Выровняйте неровности пола с помощью опорных ножек.

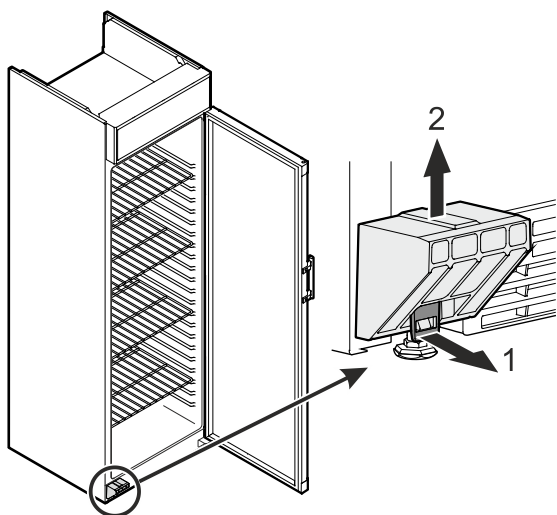
## ВНИМАНИЕ

Прибор нужно выровнять по горизонтали и по вертикали. Если прибор будет стоять неровно, возможна деформация его корпуса и дверь не будет должным образом закрываться.

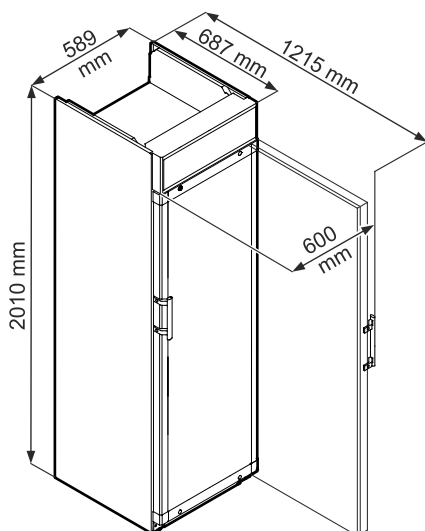
## Установка

- Не устанавливайте прибор в зонах прямого солнечного воздействия, около печи, элементов отопления и т.п.
- Чем больше хладагента находится в устройстве, тем больше должно быть помещение, в котором расположено это устройство. Если объём помещения небольшой, то при вытекании хладагента может образоваться горячая газозо-воздушная смесь. На 8 г хладагента должно приходиться не менее 1 м<sup>3</sup> помещения. Данные об используемом хладагенте приведены на заводской табличке внутри устройства.
- Прибор следует всегда устанавливать прямо у стены.

## Удалите транспортировочный элемент



## Размеры прибора



## Электрическое подключение

Подключайте прибор только к сети переменного тока.

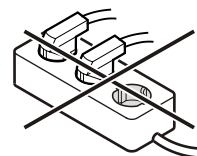
Допустимые значения напряжения и частоты указаны на заводской табличке. Местонахождение заводской таблички указано в разделе **Описание прибора**.

Розетка должна быть заземлена по всем правилам и оснащена электрическим предохранителем. Значение тока, при котором срабатывает предохранитель, должно находиться в диапазоне от 10 А до 16 А.

Розетка не должна находиться за прибором, она должна быть легкодоступной.

Не подключайте прибор через удлинитель или разветвитель.

Не используйте автономные инверторы (преобразователи постоянного тока в переменный или трехфазный ток) либо энергосберегающие разъемы. Опасность повреждения электронного оборудования!



## Включение и выключение прибора

### Включение

Вставьте сетевую вилку - прибор включен.

### Указание

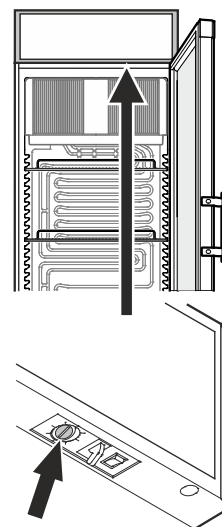
После включения сетевой вилки в розетку холодильный агрегат может включиться с задержкой до 8-ми минут. Это необходимо для защиты электронной системы управления.

### Выключение

Выдерните сетевую вилку или поверните регулятор температуры в положение 0.

### Указание

При установке регулятора температуры в положение 0 холодильная система отключается, однако прибор от сети полностью не отключен.



## Настройка температуры

Установите температуру в приборе при помощи кнопки регулирования.

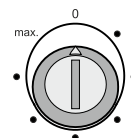
В положении **max.** достигается минимальная температура внутри прибора.

По мере необходимости установите регулятор от 0 до **max.**

### Указание

В наиболее теплой части прибора температура может быть выше заданной.

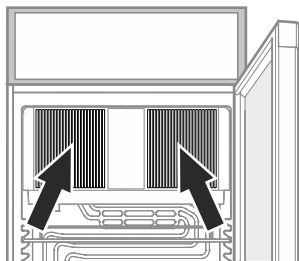
Если дверь остается долгое время открытой, температура в секциях прибора может значительно повыситься.



## Охлаждение

Полки можно переставлять в зависимости от высоты бутылок и упаковок.

Не разрешается закрывать вентиляционную решетку вентилятора циркуляционного воздуха внутри прибора!

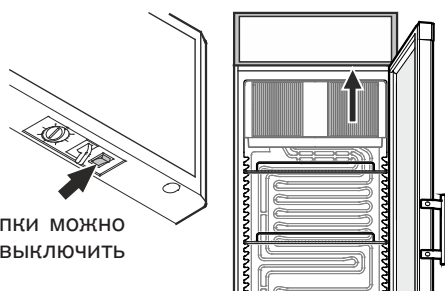


## ВНИМАНИЕ

Сырое мясо или рыбу храните в чистых закрытых емкостях на нижней полке холодильной/морозильной камеры так, чтобы они не могли соприкоснуться с другими продуктами питания или капать на них.

Несоблюдение данного указания может привести к порче продуктов питания.

## Внутреннее освещение Световой дисплей

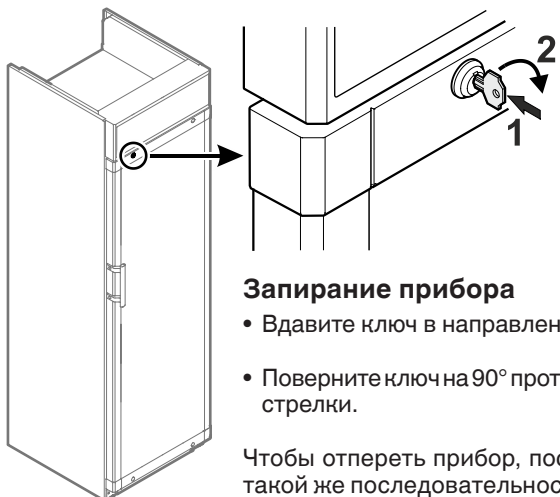


Нажатием кнопки можно включить или выключить освещение.

Освещение	
Класс энергосбережения <sup>1</sup>	Источник света
FKDv 4213: Данное изделие содержит источник света класса энергосбережения F	Светодиод
FKDv 4503: Данное изделие содержит источник света класса энергосбережения G	Светодиод
<sup>1</sup> Устройство может содержать источники света различных классов энергосбережения. Низший класс энергосбережения указан.	

## Замок с секретом

Замок в двери прибора оснащен секретом.



### Запирание прибора

- Вдавите ключ в направлении 1.
- Поверните ключ на 90° против часовой стрелки.

Чтобы отпереть прибор, поступайте в такой же последовательности. Поверните ключ по часовой стрелке.

## Размораживание

Холодильная камера размораживается автоматически.

При эксплуатации на самой холодной настройке термостата задняя стенка внутри прибора может обледенеть. Тогда необходимо вручную разморозить прибор.

### • Выдерните сетевую вилку!

- Достаньте пищевые продукты из прибора и поместите в прохладное место.
- Во время процесса размораживания оставьте дверь прибора открытой. Остатки талой воды удалите тряпкой и произведите очистку прибора.

## Очистка

### ⚠ ПРЕДУПРЕЖДЕНИЕ

Перед очисткой следует обязательно отключить электропитание прибора. Выдерните сетевую вилку или отключите предохранитель!

### ⚠ ОСТОРОЖНО

Опасность повреждения компонентов прибора и опасность травмирования в результате выделения горячего пара.

Не применяйте паровые очистители для очистки прибора!

## ВНИМАНИЕ

Поверхности, соприкасающиеся с продуктами питания и доступными системами стока, необходимо регулярно очищать!

- Внутренние поверхности, детали оборудования и внешние стенки следует мыть теплой водой с добавлением небольшого количества моющего средства. Ни в коем случае нельзя применять содержащие песок или кислоты чистящие средства или химические растворители.
- Следите за тем, чтобы вода с моющим средством не проникла в электрические части и вентиляционную решетку.
- Вытрите все насухо при помощи тряпки.
- Холодильный агрегат с теплообменником – металлические решетки на задней стенке прибора – следует раз в году мыть или пылесосить.
- Не удаляйте и не повреждайте заводскую табличку изнутри прибора – это важно для службы сервиса.

## Вывод прибора из эксплуатации

Если прибор длительное время пустует, его необходимо отключить, разморозить, очистить и высушить, затем оставить дверь открытой во избежание образования плесени.

**Допустимый диапазон комнатной температуры для хранения прибора после вывода из эксплуатации составляет от -10 °C до +50 °C.**

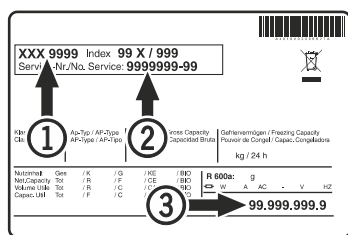
**Хранение прибора вне указанного температурного диапазона может привести к повреждениям прибора и сбоям в его работе.**

## Неисправности

**Вы можете сами устранить следующие неисправности, проверив их возможные причины.**

- **Прибор не работает.** Проверьте,
  - включен ли прибор,
  - правильно ли вставлена сетевая вилка в розетку,
  - в порядке ли предохранитель розетки.
- **Температура недостаточно низкая.** Проверьте
  - настройку в соответствии с разделом "Настройка температуры", правильно ли установлена температура?
  - показывает ли отдельно помещенный в прибор термометр нужную температуру.
  - В порядке ли вытяжная вентиляция?
  - Находится ли поблизости от места установки прибора источник тепла?

Если ни одна из перечисленных причин не имеет места и Вы сами не в состоянии устранить неисправность, обратитесь в ближайшую службу сервиса. Сообщите тип (1), номер сервиса (2) и номер прибора (3), указанные на заводской табличке.



Местонахождение заводской таблички указано в разделе **Описание прибора**.

## Указания по утилизации

Прибор содержит ценные материалы и подлежит сдаче в пункт вторсырья. Утилизация отработавших свой ресурс приборов должна производиться надлежащим образом профессионально с соблюдением местных предписаний и законов.



При вывозе прибора, отслужившего свой срок, не повредите контур охлаждения.

Данный прибор содержит горючие газы в контуре охлаждения и в изоляционной пене.

Информацию о надлежащей утилизации предоставляет городское либо коммунальное управление или предприятие по утилизации отходов.

## Дополнительная информация:

- При правильной температуре продукты питания дольше остаются свежими. Таким образом, можно избежать ненужного выбрасывания продуктов питания.
- Если не чистить спираль конденсатора ежегодно, это приведет к значительному снижению эффективности прибора.
- Период, в течение которого будут доступны запасные части, необходимые для ремонта холодильника с возможностью прямой продажи производителем потребителю, составляет 10 лет.
- Минимальная длительность гарантии, которую предлагает производитель, импортер или уполномоченное лицо на холодильник с возможностью прямой продажи производителем потребителю, составляет 2 года.
- База данных EPREL:  
С 1 марта 2021 года информация о маркировке в отношении энергопотребления и требований экологичной конструкции будет находиться в Европейской базе данных продукции по энергетической маркировке (EPREL). База данных доступна по следующей ссылке: <https://eprel.ec.europa.eu/>. В ней Вас попросят ввести идентификатор модели. Идентификатор модели указан на заводской табличке.

## Перенавешивание двери

Перенавешивание двери должно осуществляться только силами специально обученных специалистов.

Для перенавешивания необходимо 2 человека.

## ВНИМАНИЕ

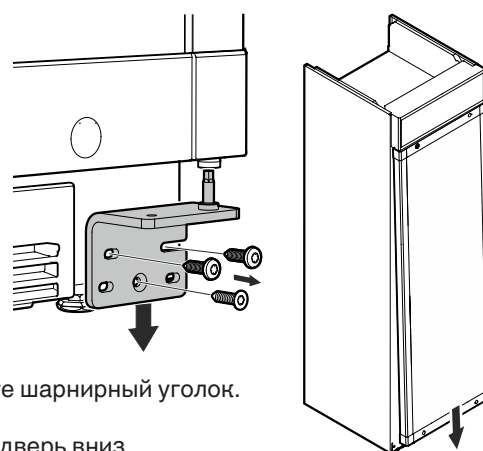
Дверь должен поддерживать еще один человек.

## ⚠ ПРЕДУПРЕЖДЕНИЕ

Большой вес двери.

Опасность травмирования и материального ущерба.

Перенавешивание двери можно проводить только при наличии возможности поднять 25 кг.



1. Открутите шарнирный уголок.  
Снимите дверь вниз.

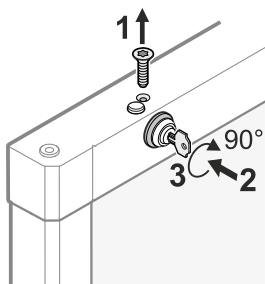
2. Переставьте пробку на противоположную сторону.



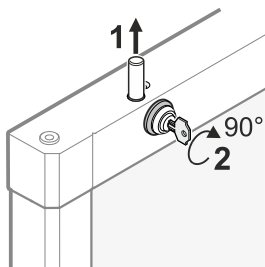
Прикрутите ручку.

Ручка и винты M4x16 прилагаются в комплекте поставки.

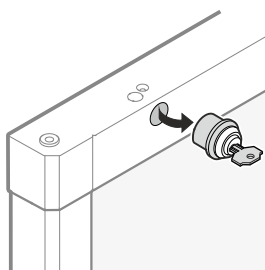
- 3.**  
Выкрутите винт (1).  
Вдавите ключ (2).  
Поверните ключ на 90° (3).



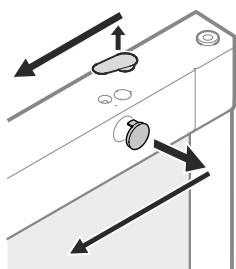
- 4.**  
Выньте штифт (1).  
Поверните замок (2).



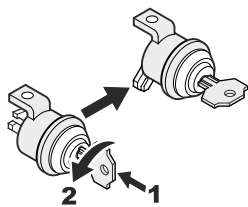
- 5.**  
Выньте замок.



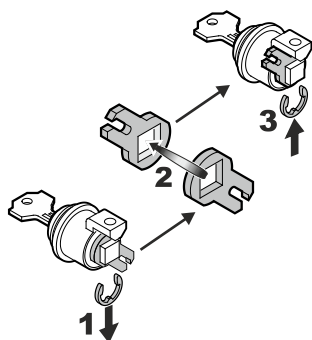
- 6.**  
Переставьте крышки на противоположную сторону.



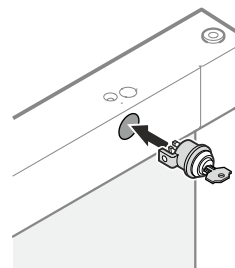
- 7.**  
Вдавите ключ.  
Поверните ключ на 90°.



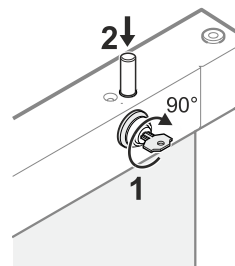
- 8.**  
Снимите поворотный затвор, переверните его и вновь установите на замок.



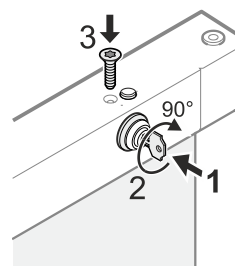
- 9.**  
Вставьте замок.



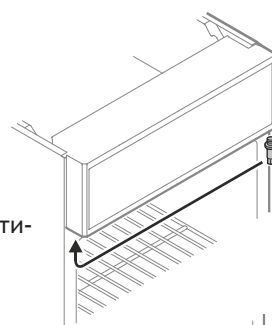
- 10.**  
Поверните замок (1).  
Вставьте штифт (2).



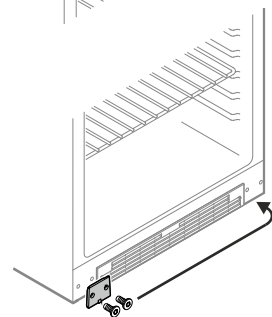
- 11.**  
Выкрутите винт (1).  
Поверните ключ на 90° (2).  
Вкрутите винт (3).



- 12.**  
Переставьте штифт на противоположную сторону.



- 13.**  
Переставьте крышку.





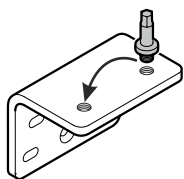
## Перенавешивание двери FKDv 4213 (механизма самозакрывания)

Перенавешивание двери должно осуществляться только силами специально обученных специалистов.

Для перенавешивания необходимо 2 человека.

14.

Переставьте шарнирный штифт на шарнирном уголке.

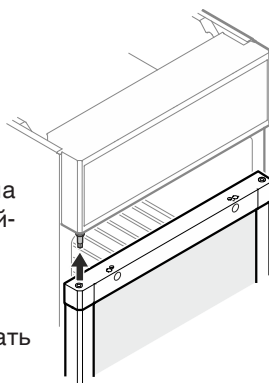


15.

Подвесьте снова дверь на шарнирный штифт и закройте ее.

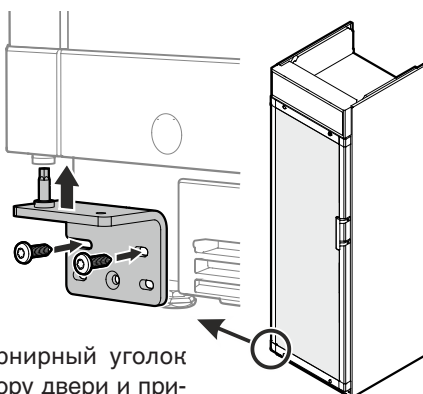
### ВНИМАНИЕ

Дверь должен поддерживать еще один человек.



16.

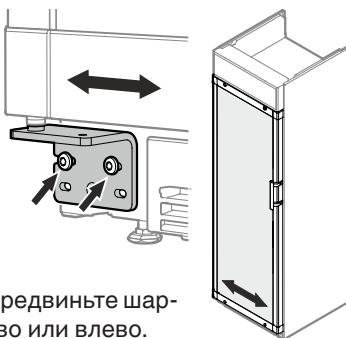
Вставьте шарнирный уголок в нижнюю опору двери и прикрутите его.



Если дверь стоит под наклоном, необходимо подрегулировать угол наклона.

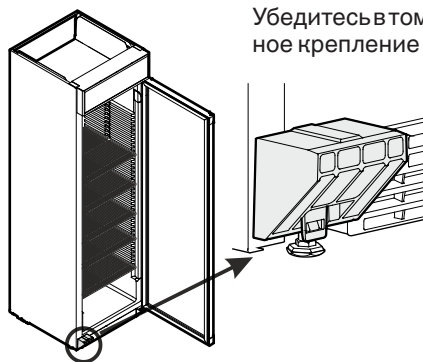
17.

Ослабьте винты и передвиньте шарнирный уголок вправо или влево. Затяните винты.



### ВНИМАНИЕ

Убедитесь в том, что транспортировочное крепление находится на приборе.

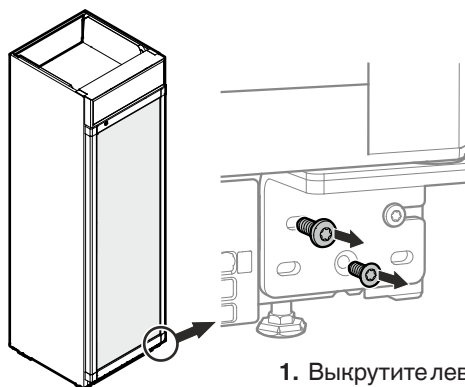


### ⚠ ПРЕДУПРЕЖДЕНИЕ

Большой вес двери.

Опасность травмирования и материального ущерба.

Перенавешивание двери можно проводить только при наличии возможности поднять 25 кг.



1. Выкрутите левый и нижний винты.

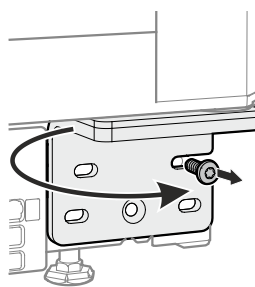
### ВНИМАНИЕ

Дверь должен поддерживать еще один человек.

### ВНИМАНИЕ

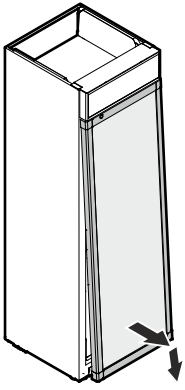
Опора двери оснащена пружинным механизмом для самозакрывания двери.

При ослаблении винтов шарнирный уголок поворачивается налево.



2. Удерживая шарнирный уголок, выкрутите правый винт.

Продолжая удерживать шарнирный уголок, поверните его влево.

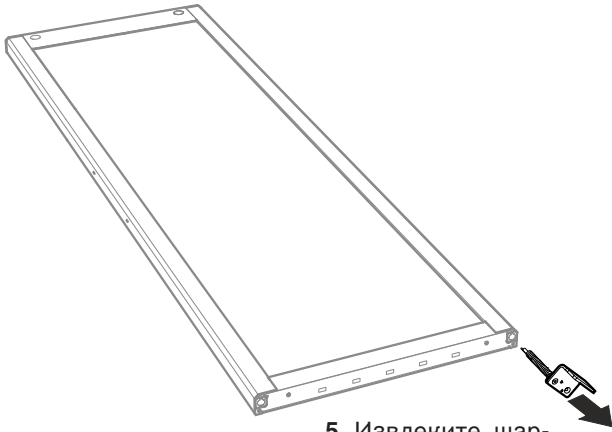
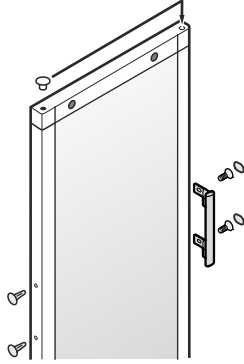


**3.** Потяните нижнюю часть двери на себя и снимите ее, потянув вниз.  
Осторожно уложите дверь на мягкую поверхность.

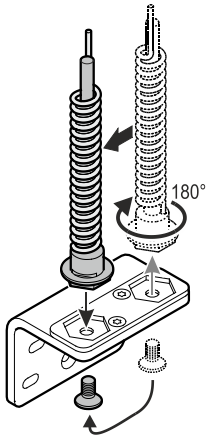
**4.** Переставьте пробку на противоположную сторону.

Прикрутите ручку.

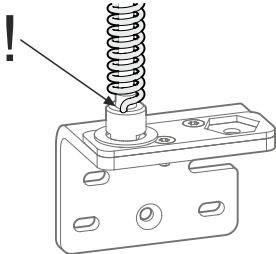
Ручка и винты M4x16 прилагаются в комплекте поставки.



**5.** Извлеките шарнирный уголок.



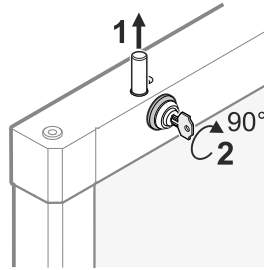
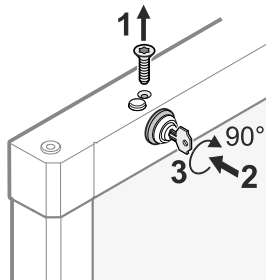
**6.** Открутите опорный штифт, поверните его по горизонтали на 180° и прикрутите его в левое отверстие.



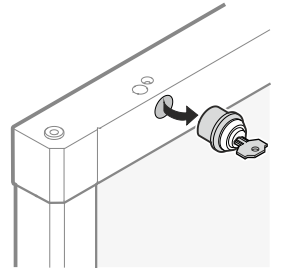
**7.** Выкрутите винт (1).

Вдавите ключ (2).

Поверните ключ на 90° (3).

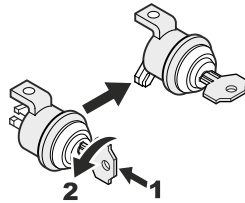
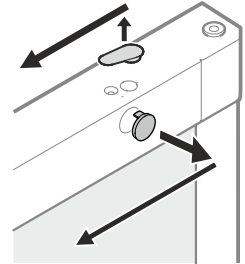


**8.** Выньте штифт. (1).  
Поверните замок (2).

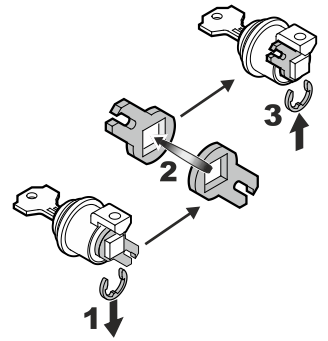


**9.** Выньте замок.

**10.** Переставьте крышки на противоположную сторону.

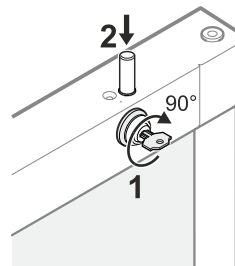
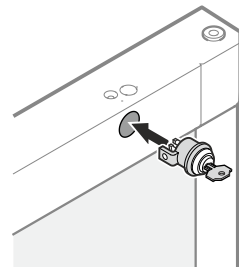


**11.** Снимите поворотный затвор, переверните его и вновь установите на замок.

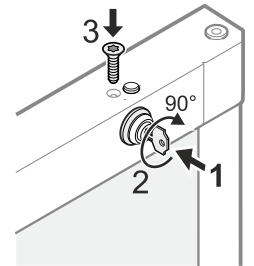


**12.** Вдавите ключ.  
Поверните ключ на 90°.

**13.** Вставьте замок.

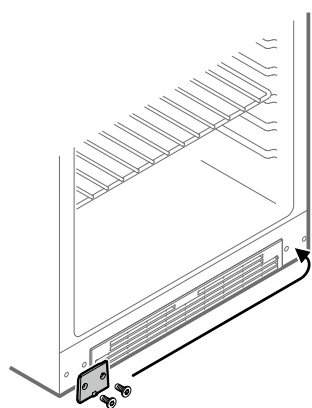
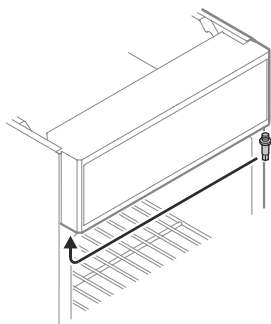


**14.** Поверните замок (1).  
Вставьте штифт (2).

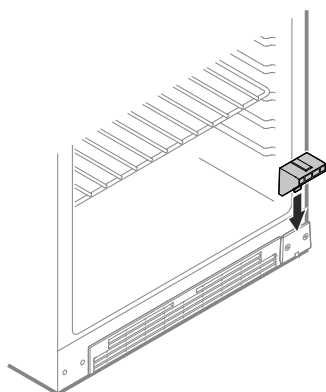


**15.** Выкрутите винт (1).  
Поверните ключ на 90° (2).  
Вкрутите винт (3).

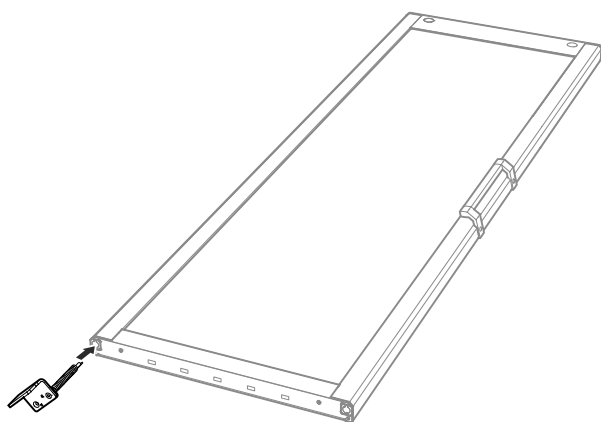
**16.**  
Переставьте штифт на противоположную сторону.



**17.** Переставьте защитную крышку на противоположную сторону.



**18.** Установите транспортировочное крепление.

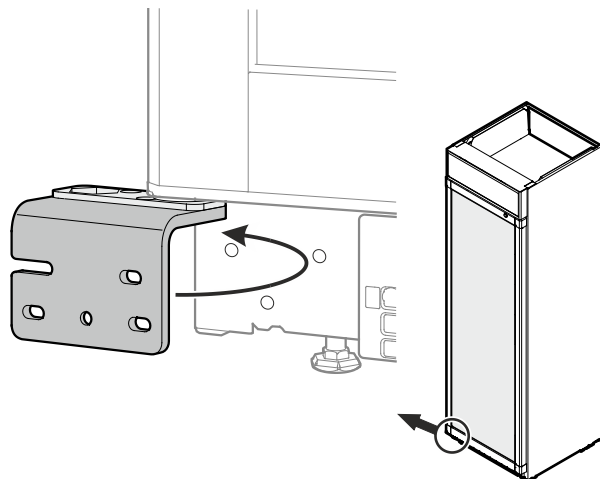
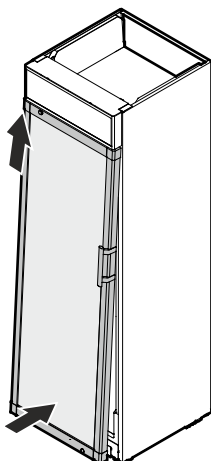


**19.** Вставьте шарнирный уголок, как показано на рисунке, и удерживайте его.  
Второй человек должен теперь поднять дверь с пола и поднести ее к прибору.

**20.** Подвесьте снова дверь на шарнирный штифт и закройте ее.

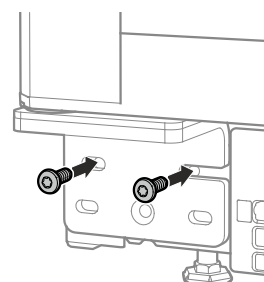
**ВНИМАНИЕ**

Дверь должен поддерживать еще один человек.



**21.** Поверните шарнирный уголок вправо.  
За счет этого пружина механизма закрывания натягивается.

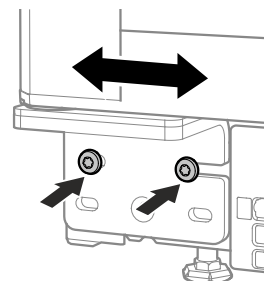
**22.** Прикрутите шарнирный уголок.



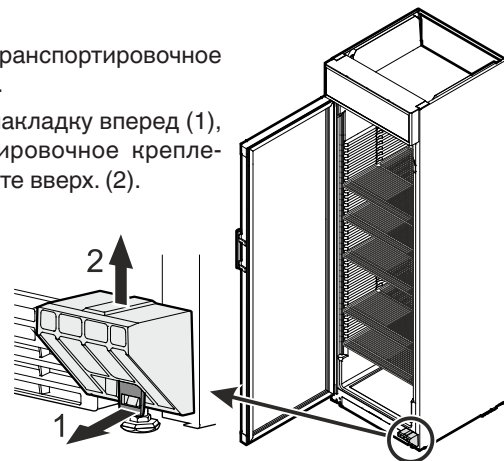
**Настройка бокового наклона двери**

Если дверь стоит под наклоном, необходимо подрегулировать угол наклона.

**23.** Ослабьте винты и передвиньте шарнирный уголок вправо или влево.  
Затяните винты.



**24.** Снимите транспортировочное крепление.  
Потяните накладку вперед (1), транспортировочное крепление потяните вверх (2).



**Информация об изготовителе**  
**Liebherr-Hausgeraete Lienz GmbH**  
A-9900 Лиенц  
Др.-Ханс-Либхерр-Штрассе 1  
Австрия



**Liebherr-Hausgeräte GmbH**  
Memminger Straße 77-79  
88416 Ochsenhausen  
Germany  
[home.liebherr.com](http://home.liebherr.com)

