

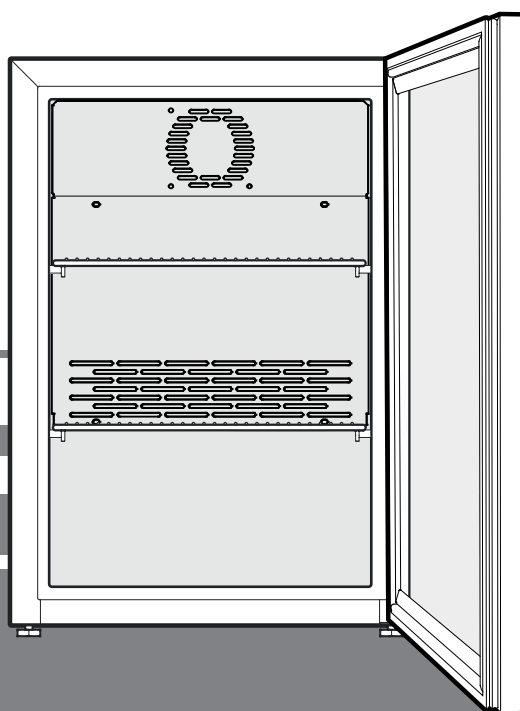
Instrucciones de manejo original

Refrigerador de bebidas

Leer las instrucciones de manejo antes de la puesta en servicio

Página 32

ES



FKv 503

7083 178-01

LIEBHERR

Contenido

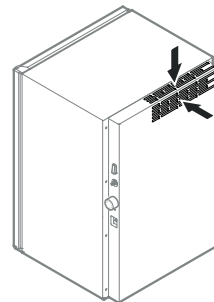
Clasificación de las advertencias.....	32
Advertencias concernientes a la seguridad.....	32
Símbolos en el aparato.....	33
Uso según lo previsto.....	33
Uso incorrecto previsible.....	33
Declaración de conformidad.....	33
Emisión acústica del aparato.....	33
Base de datos EPREL.....	33
Clase climática.....	34
Descripción del aparato.....	34
Emplazamiento.....	35
Alineación del aparato.....	35
Conexión eléctrica.....	35
Montaje en la pared.....	35
Colocación de las baldas de rejilla.....	35
Conexión/Desconexión del aparato.....	35
Ajuste de temperatura.....	36
Iluminación interior.....	36
Regulador de la intensidad luminosa para la iluminación interior.....	36
Cerradura de seguridad.....	36
Descongelación.....	36
Limpieza.....	37
Desconexión del aparato.....	37
Sugerencias para la eliminación de aparatos y material de embalaje.....	37
Anomalías.....	37
Información adicional:.....	37

Clasificación de las advertencias

⚠ PELIGRO	identifica una situación de peligro inminente que, si no se evita, puede producir lesiones graves o incluso la muerte.
⚠ ADVERTENCIA	identifica una situación de peligro que, si no se evita, puede producir lesiones graves o incluso la muerte.
⚠ ATENCIÓN	identifica una situación de peligro que, si no se evita, puede producir lesiones leves o moderadas.
AVISO	identifica una situación de peligro que, si no se evita, puede producir daños materiales.
Nota	identifica indicaciones y recomendaciones útiles.

Advertencias concernientes a la seguridad

- **ADVERTENCIA:** no cerrar las ranuras de ventilación de la carcasa del aparato o de la estructura de empotramiento. →
- **ADVERTENCIA:** no utilizar otros dispositivos mecánicos u otros medios que no sean los recomendados por el fabricante para acelerar el proceso de descongelación.
- **ADVERTENCIA:** no dañar el circuito de frío.
- **ADVERTENCIA:** no poner en funcionamiento aparatos eléctricos que no se correspondan con los recomendados por el fabricante dentro del compartimento frigorífico.
- **ADVERTENCIA:** no se debe dañar el cable de alimentación cuando se instale el aparato.
- **ADVERTENCIA:** no deben colocarse ni accionarse regletas de enchufe/de conexión múltiples u otros aparatos electrónicos (como transformadores de halógenos) en la parte trasera del aparato.
- **ADVERTENCIA:** ¡peligro de lesiones por descarga eléctrica! Debajo de la cubierta se encuentran partes activas. La iluminación interior LED solo puede ser cambiada o reparada por el Servicio Técnico o por el personal formado.
- **ADVERTENCIA:** peligro de lesiones por lámpara LED. La intensidad de la iluminación LED equivale a la clase de láser RG 2. Cuando la tapa protectora esté defectuosa: no mirar directamente a la iluminación con lentes ópticas desde la proximidad inmediata. Podría dañar los ojos.
- **ADVERTENCIA:** este aparato debe fijarse de acuerdo con las instrucciones de manejo para evitar peligros debidos a una estabilidad insuficiente.
- Este aparato puede ser utilizado por niños a partir de 8 años de edad y por personas con discapacidades físicas, sensoriales o mentales o con falta de experiencia y conocimientos bajo la debida vigilancia o después de haber sido instruidos acerca del uso seguro del aparato y haber comprendido los peligros resultantes. Los niños no deben jugar con el aparato. Los niños no deben limpiar el aparato ni realizar el mantenimiento propio del usuario sin la debida vigilancia.



- No almacenar en el aparato sustancias explosivas como recipientes de aerosol con gas propulsor inflamable.
- A fin de evitar daños personales y materiales, el aparato deberá ser emplazado por dos personas.
- Tras desembalarlo, controlar el aparato con vistas a daños. En caso de daños, contactar con el proveedor. No conectar el aparato al suministro eléctrico.
- Evitar el contacto prolongado de la piel con las superficies frías (p. ej. productos refrigerados o congelados). De ser necesario, tomar medidas de protección (p. ej. guantes).
- Las reparaciones e intervenciones en el aparato solo deben ser ejecutadas por el Servicio Técnico o por profesionales especializados para ello. Lo mismo rige para la sustitución del cable de conexión.
- Las reparaciones e intervenciones en el aparato solo deben ser ejecutadas con la clavija de red visiblemente desenchufada.
- Montar, conectar y eliminar el aparato exclusivamente según las indicaciones de las instrucciones de manejo.
- En caso de anomalías, desenchufar el aparato o desconectar el fusible.
- Desconectar el cable de conexión exclusivamente tirando de la clavija. No tirar del cable.
- Asegurarse de que no se consuman alimentos que hayan estado almacenados demasiado tiempo. Deshacerse de los alimentos almacenados durante demasiado tiempo de forma apropiada.
- No emplear la iluminación interior LED para la iluminación de habitaciones. La iluminación interior LED del aparato sirve exclusivamente para iluminar su interior.
- En el interior del aparato, evitar las llamas vivas o fuentes de ignición.
- Solo almacenar las bebidas alcohólicas u otros recipientes que contengan alcohol si están bien cerrados.

Símbolos en el aparato

	El símbolo se puede encontrar en el compresor. Se refiere al aceite del compresor e indica el siguiente peligro: Puede ser mortal en caso de ingestión y penetración en las vías respiratorias. Esta advertencia sólo es importante para el reciclaje. No existe ningún peligro en el modo de funcionamiento normal.
	Advertencia por materiales inflamables.
	Esta o una etiqueta similar se encuentra en la parte trasera del aparato. Se refiere a los paneles de espuma de la puerta y/o la carcasa. Esta advertencia sólo es importante para el reciclaje. No retire la etiqueta.

Uso según lo previsto

Este frigorífico profesional es apto para guardar, presentar y vender productos refrigerados como alimentos empaquetados y bebidas. Puede utilizarse para la exposición de productos de alimentación empaquetados y bebidas tanto en un entorno comercial como en el comercio minorista. Es apto para la retirada de los alimentos refrigerados por parte de los clientes.

El aparato está previsto para el uso en espacios cerrados. Cualquier otro uso no está permitido.

Uso incorrecto previsible

No emplear el aparato para las siguientes aplicaciones:

- Almacenamiento y refrigeración de medicamentos, plasma sanguíneo, preparados de laboratorio o sustancias y productos similares en los que se basa la directiva 2007/47/CE relativa a productos sanitarios
- Aplicación en zonas potencialmente explosivas
- Aplicación en zonas abiertas o expuestas a salpicaduras o humedad

Un empleo incorrecto del aparato causa el daño o el deterioro de la mercancía almacenada.

Declaración de conformidad

Se ha comprobado la estanqueidad del circuito de refrigerante. El aparato corresponde a las prescripciones de seguridad específicas y las directivas 2006/42/EG, 2014/30/EU, 2009/125/EG y 2011/65/EU de la UE.

Emisión acústica del aparato

El nivel acústico del aparato durante el funcionamiento es inferior a 70 dB(A) (potencia acústica rel. 1 pW).

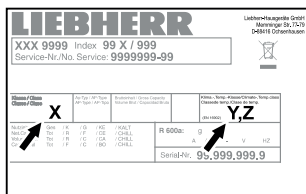
Base de datos EPREL

A partir del 1 de marzo de 2021, encontrará la información relativa al etiquetado energético y los requisitos de diseño ecológico en la base de datos de productos europeos (EPREL). Podrá acceder a la base de datos de productos en el siguiente enlace <https://eprel.ec.europa.eu/>. En ella se le solicitará que introduzca la identificación del modelo. Esta se encuentra en la placa de identificación.

Clase climática

La clase climática [X] indica las condiciones ambientales en las que puede utilizarse de forma segura el aparato.

La clase climática [Y] y la clase de temperatura [Z] definen las condiciones marco para el correcto funcionamiento de los aparatos.



La clase climática figura en la placa de características.

[X] Clase climática	Temperatura ambiente máx.	Humedad rel. máx.
3	25 °C	60 %
4	30 °C	55 %
5	40 °C	40 %
7	35 °C	75 %

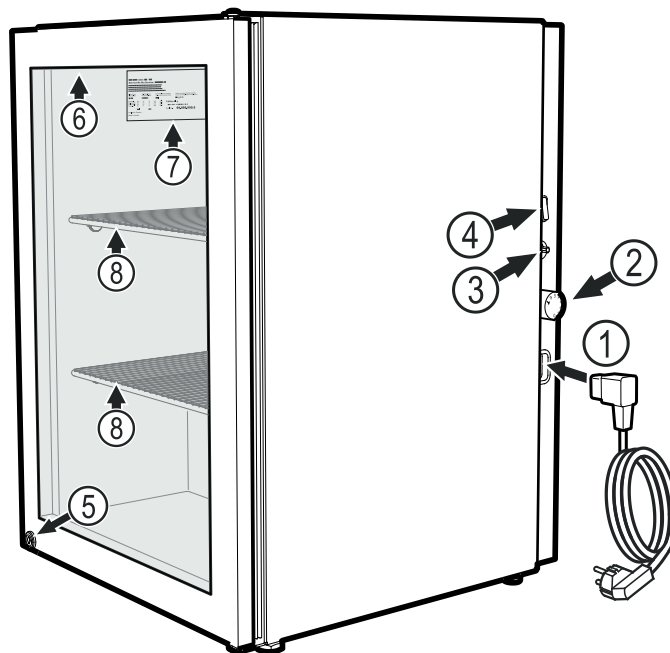
La temperatura ambiente mínima permitida en el lugar de emplazamiento es de 10 °C.

[Y] Clase climática	Temperatura [°C]	Humedad relativa del aire [%]
CC1	25,0	60
CC2	32,2	65
CC3	40,6	75

Ajuste de temperatura recomendado:

[Z] Clase de temperatura	Ajuste de temperatura [°C]
K1	3,5
K2	2,5
K3	-1,0
K4	+5,0

Descripción del aparato



- (1) Conectar al aparato el cable de alimentación adjunto
- (2) Regulador de temperatura
- (3) Regulador de la intensidad luminosa para la iluminación interior
- (4) Interruptor - iluminación interior
- (5) Cerradura
- (6) Iluminación interior (listón de luz LED)
- (7) Placa de características
- (8) Baldas de rejilla

AVISO

Cada balda de rejilla soporta una carga máxima de 15 kg.

Emplazamiento

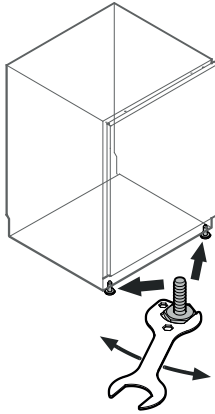
- Hay que evitar la colocación del aparato junto a fuentes de calor (calefacción u horno) o al lado de una ventana, donde lo alcance directamente el calor solar.
- Encima del congelador nunca deberán colocarse los aparatos electrodomésticos que emitan calor, como tostadores, hornos microondas o similares.
- Cuanto más refrigerante haya en el aparato, más grande deberá ser el recinto en el que se encuentre el aparato. En recintos demasiado pequeños se puede formar una mezcla inflamable de gas y aire al producirse una fuga. Por cada 8 g de refrigerante, la estancia deberá tener como mínimo un tamaño de 1 m³. Los datos sobre el refrigerante incluido figuran en la placa de identificación en el interior del aparato.

Alineación del aparato

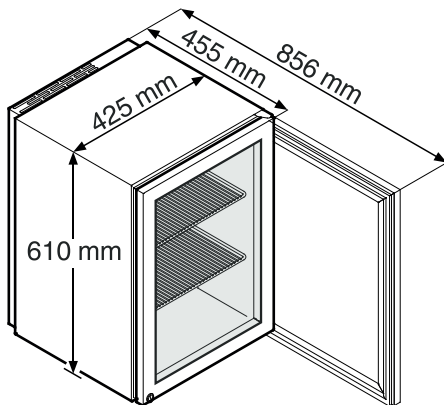
Compensar las desigualdades del suelo con las patas roscadas.

AVISO

El aparato se debe alinear horizontal y verticalmente. Si el aparato está inclinado, se puede deformar el cuerpo del aparato y la puerta ya no cerrará correctamente.



Medidas del aparato



Conexión eléctrica

Conectar el aparato únicamente con **corriente alterna**.

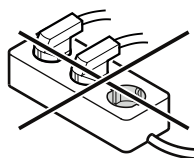
La tensión y la frecuencia permitidas figuran en la placa de características. La posición de la placa de características se puede ver en el capítulo **Descripción del aparato**.

El enchufe debe tener una toma de tierra de seguridad y estar protegido eléctricamente. La corriente de disparo del fusible debe estar entre 10 A y 16 A.

El enchufe no puede estar detrás del aparato y debe quedar fácilmente accesible.

El aparato no debe conectarse en un prolongador o en un enchufe múltiple.

No utilizar ningún ondulator (conversión de corriente continua en corriente alterna o trifásica) ni ningún conector económico. ¡Riesgo de daños en el sistema electrónico!

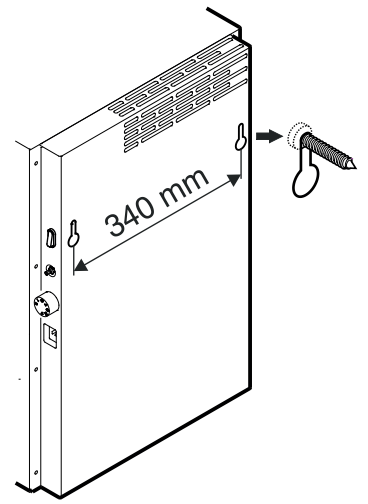


Montaje en la pared

El aparato se puede montar en la pared.

Para ello se han previsto dos orificios arriba, en la parte posterior del aparato.

La pared y las piezas de sujeción tienen que estar colocadas de modo que puedan soportar el peso del aparato completamente cargado.

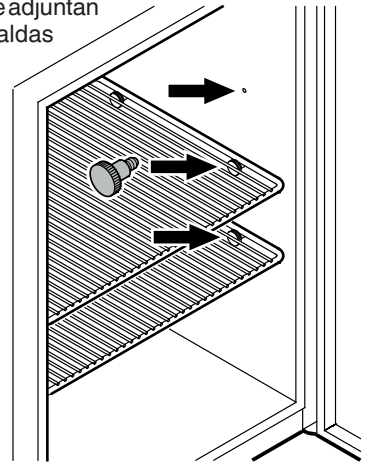


Colocación de las baldas de rejilla

Los tornillos moleteados que se adjuntan sirven como soporte para las baldas de rejilla.

Enroscar los tornillos moleteados en la posición deseada en el interior, a la derecha y a la izquierda, y colocar las baldas de rejilla.

Para la rejilla inferior solo se necesitan dos tornillos en la parte delantera. La parte trasera de la rejilla se apoya sobre el escalón del espacio interior.



Conexión/Desconexión del aparato

Conexión

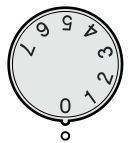
Introducir la clavija en la base de enchufe - el aparato se encuentra conectado.

Nota

El grupo frigorífico se puede conectar con un retraso de hasta 8 minutos después de enchufar el aparato. Esto es necesario para la protección del control electrónico.

Desconexión

Sacar la clavija de la base de enchufe o girar el regulador de temperatura a la posición **0**.



AVISO

En la posición 0 del regulador de temperatura estará fuera de servicio el sistema frigorífico, pero el aparato no está completamente desconectado de la red.

Ajuste de temperatura

Ajustar la temperatura en el aparato mediante el botón de regulación.

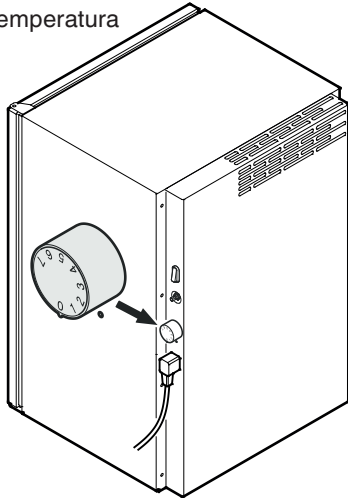
En la posición **7** se alcanza la temperatura mínima del espacio interior.

Ajustar el regulador entre **1** y **7** según la necesidad.

Nota

En la zona más cálida del interior, la temperatura podría ser superior a la temperatura ajustada.

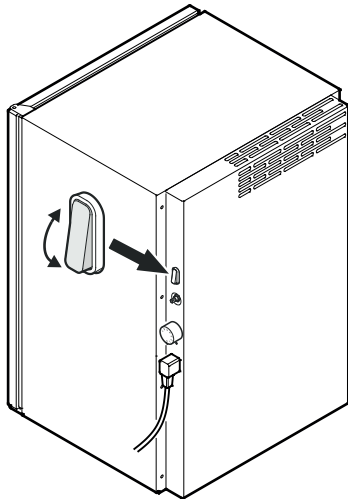
Si la puerta se mantiene abierta durante un tiempo prolongado, puede provocarse un aumento de temperatura considerable en los compartimentos del aparato.



Iluminación interior

(listón de luz LED)

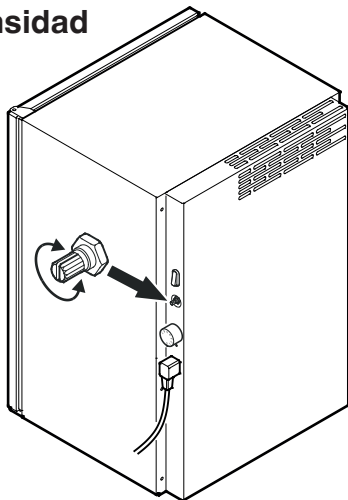
Conectar el interruptor; la iluminación interior se enciende.



Regulador de la intensidad luminosa para la iluminación interior

La intensidad luminosa de la iluminación del interior puede modificarse.

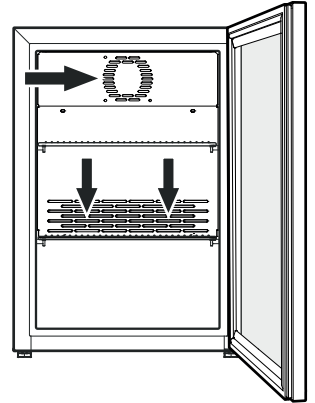
La intensidad luminosa de la iluminación se modifica girando el regulador que se muestra.



Enfriamiento de alimentos

Las baldas de rejilla podrán desplazarse permitiendo la adaptación al tamaño tanto de las botellas como de otros envases.

No se deben tapar las ranuras de ventilación del ventilador de recirculación en el espacio interior.



AVISO

Conservar el pescado y la carne cruda en recipientes limpios y cerrados en la balda inferior del compartimento frigorífico o congelador de forma que no puedan entrar en contacto con otros alimentos, ni goteen líquidos en otros productos.

El incumplimiento de estas advertencias puede estropear los alimentos.

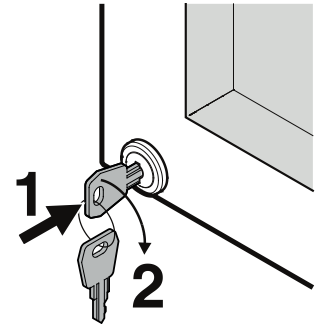
Cerradura de seguridad

La cerradura de la puerta del aparato está dotada de un mecanismo de seguridad.

Cerrar con llave el aparato

- Introducir presionando la llave en la dirección **1**.
- Girar la llave **90°**.

Para abrir el aparato, proceder de nuevo en el mismo orden.



Descongelación

El frigorífico está equipado con un sistema de descongelación automático.

Limpeza

⚠️ ADVERTENCIA

Antes de proceder a la limpieza, siempre hay que desconectar el aparato de la red. ¡Desenchufar el aparato o desconectar el fusible!

⚠️ ATENCIÓN

Peligro de daños materiales en los componentes del aparato y peligro de lesiones por vapor caliente.

¡No limpiar el aparato con aparatos de limpieza a vapor!

AVISO

Las superficies que pueden entrar en contacto con los alimentos y con las partes accesibles del sistema evacuador deben limpiarse regularmente.

- Limpiar el interior, los elementos de la dotación y los costados exteriores del aparato con un producto limpiahogar disuelto en agua templada. No utilizar productos de limpieza que contengan arena o ácidos ni disolventes químicos.
- Para evitar cortocircuitos, al limpiar el aparato tener cuidado de que no entre agua de la limpieza en los componentes eléctricos.
- Al final, secar todo bien con un paño.
- ¡No deteriorar o quitar la placa de características que se encuentra en el interior del aparato! Tiene suma importancia para el Servicio Técnico.

Desconexión del aparato

Si el aparato está vacío durante un período prolongado, apagarlo, descongelarlo, limpiarlo y secarlo, y mantener la puerta abierta para evitar el enmohecimiento.

Sugerencias para la eliminación de aparatos y material de embalaje

El aparato contiene materiales valiosos y se debe llevar a un punto de recogida separado de los residuos domésticos sin clasificar. Los aparatos fuera de uso se deben desechar correcta y adecuadamente según las normas y leyes locales vigentes.



No dañar el circuito de frío durante la recogida del aparato inservible.

Este aparato contiene gases inflamables en el circuito de frío y la espuma aislante.

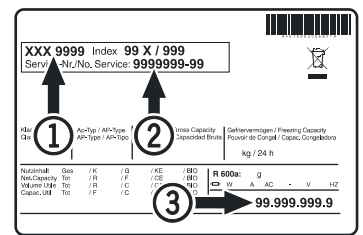
Puede obtener información sobre cómo desecharlo de manera adecuada en el ayuntamiento o en una empresa de residuos.

Anomalías

Las anomalías descritas a continuación las podrá solucionar el usuario mismo, comprobando sus posibles causas.

- **El aparato no funciona.** Comprobar si
 - el aparato está conectado.
 - la clavija asienta bien en la base de enchufe.
 - el fusible correspondiente a la base de enchufe está en perfectas condiciones.
- **La temperatura resulta insuficiente.** Comprobar
 - el ajuste de temperatura de acuerdo con "Ajuste de temperatura". ¿Es el valor correcto?
 - si el termómetro colocado adicionalmente indica la temperatura correcta.
 - si la aireación está en perfectas condiciones.
 - si el lugar de emplazamiento se encuentra demasiado cerca de una fuente de calor.

En el caso de no darse ninguna de las anomalías anteriormente descritas y Vd. mismo no consigue eliminar la anomalía, es preciso dirigirse al Servicio Técnico más próximo, indicando el modelo ①, el código de servicio ② y el número del aparato ③ de la placa de características.



La posición de la placa de características se puede ver en el capítulo **Descripción del aparato**.

Información adicional:

- Con la temperatura correcta, los alimentos se conservan frescos durante más tiempo. De este modo se puede evitar el despilfarro de alimentos.
- Si no se limpia la bobina del condensador una vez al año, la eficiencia del aparato se reducirá significativamente.
- El período durante el cual están disponibles las piezas de recambio necesarias para reparar el aparato de refrigeración con función de venta directa es de 10 años.
- La duración mínima de la garantía del aparato de refrigeración con función de venta directa ofrecida por el fabricante, importador o representante autorizado es de 2 años.



Liebherr-Hausgeräte GmbH
Memminger Straße 77-79
88416 Ochsenhausen
Germany
home.liebherr.com

