



Instrucțiuni de utiliza-
re

Quality, Design and Innovation



home.liebherr.com/fridge-manuals


LIEBHERR

Vedere de ansamblu asupra aparatului

Conținut

1	Vedere de ansamblu asupra aparatului.....	2
1.1	Furnitura de livrare.....	2
1.2	Vedere de ansamblu a aparatului și dotărilor.....	3
1.3	Dotarea specială.....	3
1.4	Domeniul de utilizare al aparatului.....	3
1.5	Emisia sonoră a aparatului.....	4
1.6	Conformitate.....	4
1.7	Substanțe SVHC în conformitate cu regulamentul REACH.....	4
1.8	Baza de date EPREL.....	4
2	Instrucțiuni generale de siguranță.....	5
3	Punere în funcțiune.....	6
3.1	Condiții de instalare.....	6
3.2	Cotele aparatului.....	7
3.3	Transportarea aparatului.....	7
3.4	Despachetarea aparatului.....	7
3.5	Îndepărtarea siguranței de transport.....	7
3.6	Instalarea aparatului.....	8
3.7	Alinierea aparatului.....	8
3.8	Instalarea mai multor aparate.....	8
3.9	După instalare.....	8
3.10	Evacuarea ambalajului la deșeurile.....	8
3.11	Schimbare opritor ușă.....	9
3.12	Alinierea ușii.....	14
3.13	Racordarea aparatului la alimentarea electrică.....	15
3.14	Pornirea aparatului.....	15
4	Depozitare.....	15
4.1	Indicații privind depozitarea.....	15
4.2	Intervale de depozitare.....	16
5	Deservire.....	16
5.1	Elementele de operare și de afișare.....	16
5.2	Funcțiile aparatului.....	16
5.2.1	Temperatură.....	16
5.2.2	Iluminat*.....	16
6	Dotare.....	16
6.1	Încuietoare de securitate.....	16
7	Întreținere.....	17
7.1	Dezghetarea aparatului.....	17
7.2	Curățarea aparatului.....	17
8	Ajutor pentru clienți.....	18
8.1	Date tehnice.....	18
8.2	Defecțiuni tehnice.....	18
8.3	Centrul de service.....	19
8.4	Plăcuță de fabricație.....	19
9	Scoaterea din funcțiune.....	19
10	Eliminare ca deșeu.....	19
10.1	Pregătirea aparatului pentru eliminarea ca deșeu.....	19
10.2	Eliminarea aparatului ca deșeu în mod ecologic.....	20
11	Informații suplimentare.....	20

Producătorul lucrează permanent la dezvoltarea tuturor tipurilor și modelelor. Din acest motiv, vă rugăm să înțelegeți că trebuie să ne rezervăm dreptul de a efectua modificări în ceea ce privește forma, dotarea și tehnica.

Simbol	Explicație
	Citirea manualului Pentru a vă familiariza cu toate avantajele oferite de noul dumneavoastră aparat, vă rugăm să citiți cu atenție indicațiile din prezentul manual de utilizare.

Simbol	Explicație
	Informații suplimentare pe internet Manualul digital cu informații complementare și în alte limbi este disponibil pe internet prin scanarea codului QR de pe partea frontală a acestui manual sau prin introducerea numărului de service la home.liebherr.com/fridge-manuals . Găsiți numărul de service pe plăcuța de fabricație:  <i>Fig. Reprezentare exemplificativă</i>
	Verificarea aparatului Verificați toate piesele cu privire la daune din timpul transportului. Adresați-vă în caz de plângeri comerciantului sau serviciului pentru clienți.
	Abateri Manualul este valabil pentru mai multe modele, prin urmare sunt posibile unele abateri. Paragrafele, care sunt valabile numai pentru anumite aparate, sunt marcate cu o steluță (*).
	Instrucțiuni de manevrare și rezultatele acțiunii Instrucțiunile de manevrare sunt marcate cu o ▶. Rezultatele acțiunii sunt marcate cu o ▷.
	Videoclipuri Videoclipurile referitoare la aparate sunt disponibile pe canalul de YouTube al Liebherr-Hausräte.

Licențe Open-Source:

Aparatul conține componente software, care utilizează licențe Open-Source. Informații referitoare la licențele Open-Source utilizate pot fi interogate aici: home.liebherr.com/open-source-licences

Aceste instrucțiuni de utilizare sunt valabile pentru:

- MRFvc 3501
- MRFvc 3511
- MRFvc 4001
- MRFvc 4011
- MRFvc 5501
- MRFvc 5511

1 Vedere de ansamblu asupra aparatului

1.1 Furnitura de livrare

Verificați toate piesele cu privire la daune din timpul transportului. În cazul în care aveți plângeri, contactați comerciantul sau serviciul pentru clienți. (vezi 8.3 Centrul de service)

Livrarea constă din următoarele piese:

- Aparat individual
- Dotarea *
- Material de montaj *
- Instrucțiuni de utilizare
- Broșură de service
- Certificat de calitate *

1.2 Vedere de ansamblu a aparatului și dotărilor

MRFvc 3501
MRFvc 4001
MRFvc 5511

MRFvc 3511
MRFvc 4011
MRFvc 5511

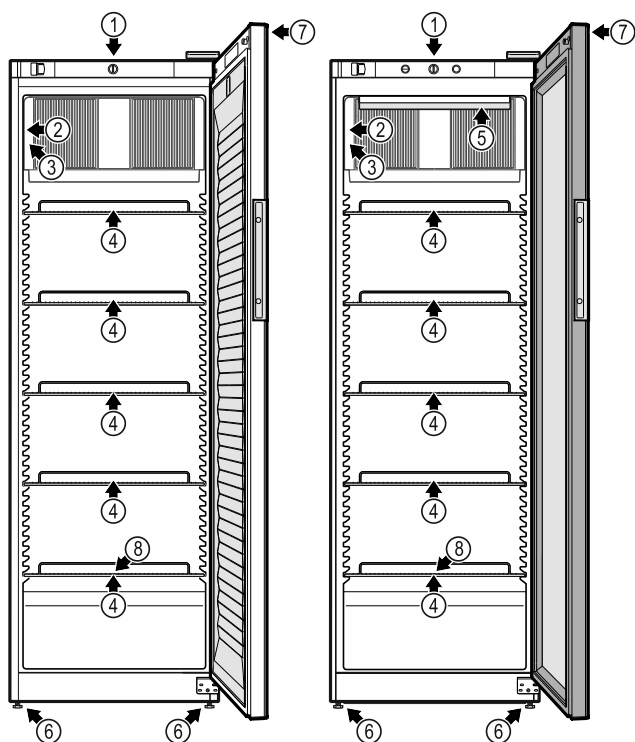


Fig. 1 Dotare de bază

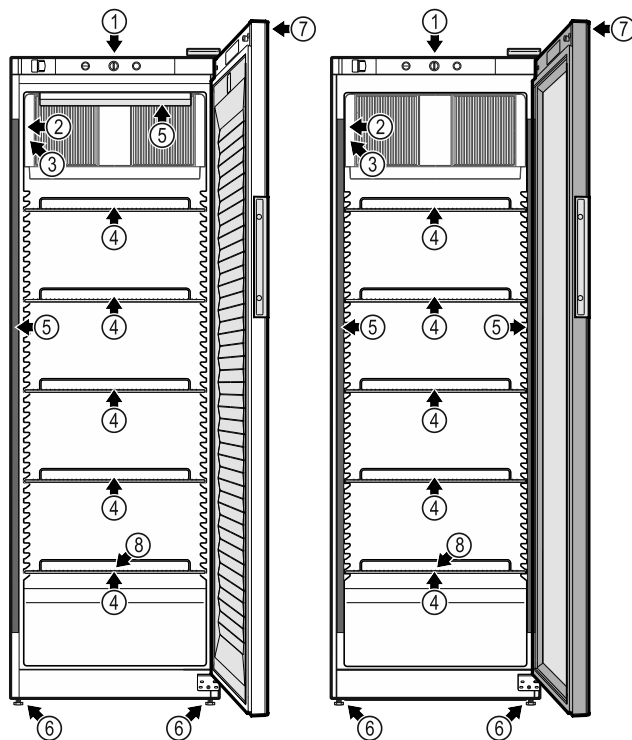


Fig. 2 Variante

Dotarea

- | | |
|---|---|
| (1) Element(e) de operare | (5) Iluminat interior * |
| (2) Termometru/indicator de temperatură | (6) Picioare reglabile |
| (3) Plăcuță de fabricație | (7) Încuietoare |
| (4) Grătare tip poliță | (8) Evacuarea apei rezultate din dezghețare |

1.3 Dotarea specială

Indicație

Puteți obține accesorii pentru apă prin intermediul serviciului pentru clienți (vezi 8.3 Centrul de service) și din magazinul Liebherr-Hausgeräte la home.liebherr.com/shop/de/deu/zubehor.html.

1.4 Domeniul de utilizare al aparatului

Utilizarea conform destinației

Acest aparat de răcire este adecvat pentru utilizare profesională în domeniul de industrie mică și comerț cu amănuntul. El poate fi utilizat pentru depozitare, prezentare și vânzare de alimente și băuturi ambalate și răcite. Este adecvat pentru ridicarea mărfurilor răcite de către client.

Aparatul este conceput pentru utilizarea în spații închise.

Orice alt tip de utilizare este interzis.

Utilizarea eronată previzibilă

Următoarele modalități de utilizare sunt explicit interzise:

- Depozitare și răcire de:

Vedere de ansamblu asupra aparatului

- Substanțe instabile chimic, inflamabile sau caustice
- Medicamente, plasmă sanguină, preparate de laborator sau alte materiale și produse asemănătoare care intră sub incidența directivei pentru produse medicale 2007/47/CE
- Exploatarea în domenii cu pericol de explozie
- Utilizare în aer liber sau în zone cu umiditate și stropi de apă
- Utilizarea în zone rezidențiale, deoarece nu poate fi asigurată o protecție potrivită a recepției radio în astfel de medii.*

Utilizarea improprie a aparatului duce la prejudicii sau alterarea mărfii depozitate.

Clasele de climă

Clasa de climă corespunzătoare aparatului dumneavoastră este indicată pe marca de fabricație.

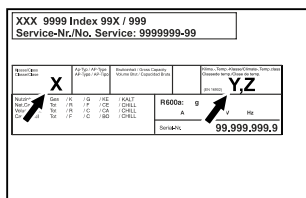


Fig. 3 Plăcuță de fabricație

(X) Această clasă climatică indică în ce condiții de mediu poate fi exploatat aparatul în siguranță.

(Y) Această clasă climatică definește condițiile cadru pentru o funcționare impecabilă a aparatului.

(Z) Clasa de temperatură indică la ce setări ale temperaturii funcționează impecabil aparatul.

Clasa climatică (X)	Temperatură max. incintei	Umiditate rel. max. a aerului
3	+25 °C	60 %
4	+30 °C	55 %
5	+40 °C	40 %
7	+35 °C	75 %

Indicație

Temperatura minimă admisibilă a incintei în locul de instalare este de +10 °C.

În condiții limită, la ușa din sticlă se poate forma un ușor condens pe pereții laterali.

Clasa climatică (Y)	Temperatură max. incintei	Umiditate rel. max. a aerului
CC1	+25,5 °C	60 %
CC2	+32,2 °C	65 %

Clasa climatică (Y)	Temperatură max. incintei	Umiditate rel. max. a aerului
CC3	+40,6 °C	75 %

Reglaj recomandat al temperaturii:

Clasa de temperatură (Z)	Reglare temperatură
K1	+3,5 °C
K2	+2,5 °C
K3	-1 °C
K4	+5 °C
M1	+5 °C
M2	+7 °C

1.5 Emisia sonoră a aparatului

Nivelul presiunii acustice a emisiilor evaluat după curba de filtrare A pe parcursul funcționării aparatului se situează sub 70 dB(A) (puterea acustică rel. 1 pW).

1.6 Conformitate

Etanșeitatea circuitului de agent frigorific este verificată. Aparatul corespunde dispozițiilor de securitate în vigoare.

Declarația de conformitate UE

Producător/emitent: LIEBHERR-HAUSGERÄTE LIENZ GMBH

Adresa: A-9900 Lienz, Dr. Hans Liebherr Straße 1

Produsul desemnat este conform cu prevederile următoarelor directive și regulamente europene:

(UE) 2019/2020, (UE) 2019/2024, (UE) 2019/2018, (UE) 2017/1369, 2006/42/CE, 2014/30/UE, 2009/125/CE, 2011/65/UE

Textul complet al declarației de conformitate UE este disponibil la următoarea adresă de internet: www.liebherr.com

1.7 Substanțe SVHC în conformitate cu regulamentul REACH

La următorul link puteți verifica dacă aparatul dvs. conține substanțe SVHC în conformitate cu regulamentul REACH: home.liebherr.com/de/deu/de/liebherr-erleben/nachhaltigkeit/umwelt/scip/scip.html

1.8 Baza de date EPREL

Începând cu 1 martie 2021 informațiile referitoare la identificarea consumului de energie și cerințele pentru ecodesign se găsesc în baza de date a produselor (EPREL). Sub următorul link <https://eprel.ec.europa.eu/> ajungeți la baza de date a produselor. Aici vi se solicită introducerea identificatorului modelului. Identificarea modelului se găsește pe plăcuța de fabricație.

2 Instrucțiuni generale de siguranță

Păstrați cu grijă prezentele instrucțiuni de utilizare, astfel încât să le aveți la îndemână în orice moment.

Dacă retransmiteți aparatul, înmânați mai departe și instrucțiunile de utilizare la posesorul ulterior.

Pentru a utiliza aparatul conform prescripțiilor și în siguranță, citiți prezentele instrucțiuni de utilizare cu atenție înainte de utilizare. Urmați în permanență instrucțiunile, indicațiile de securitate și indicațiile de avertizare cuprinse în acestea. Acestea sunt importante, astfel încât să puteți instala și exploata aparatul în siguranță și în stare impecabilă.

Pericole pentru utilizator:

- Acest aparat poate fi utilizat de copii cu vârsta de peste 8 ani, precum și de persoane cu deficiențe fizice, senzoriale sau mentale ori cu lipsă de experiență și cunoștințe, dacă se află sub supraveghere sau dacă au fost instruite cu privire la utilizarea aparatului în condiții de siguranță și pericolele rezultate. Copiii nu trebuie se joace cu aparatul. Curățarea și întreținerea de către utilizator nu trebuie executate de către copii nesupravegheați.
- Priza trebuie să fie ușor accesibilă, pentru ca aparatul să poată fi deconectat rapid de la alimentarea electrică în caz de urgență. Ea trebuie să fie poziționată în afara zonei acoperite de partea posterioară a aparatului.
- Atunci când deconectați aparatul de la rețeaua electrică, apucați întotdeauna de fișă. Nu trageți de cablu.
- În caz de defecțiune, scoateți ștecherul din priză sau deconectați siguranța.
- **AVERTIZARE:** Nu deteriorați cablul de conectare la rețeaua electrică. Nu folosiți aparatul cu un cablu de conectare la rețea defect.
- **AVERTIZARE:** Nu este permisă amplasarea și funcționarea barelor distribuitoare/prizelor multiple, precum și a altor aparate electronice (ca de ex. transformatoare cu halogen) la partea posterioară a aparatelor.
- **AVERTIZARE:** Nu blocați orificiile de ventilație din carcasa aparatului și din carcasa de încorporare.

- Lucrările de reparații, intervențiile la aparat și înlocuirea cablului de alimentare electrică trebuie executate exclusiv de către serviciul de asistență a clienților sau alt personal de specialitate cu calificare corespunzătoare.
- Montați, conectați și evacuați aparatul la deșeurile numai în conformitate cu indicațiile din manual.

Pericol de incendiu:

- Agentul frigorific utilizat (specificații pe marca de fabricație) este ecologic, dar inflamabil. Agentul frigorific scurs se poate aprinde.
 - **AVERTIZARE:** Nu deteriorați circuitul agentului frigorific.
 - Nu umblați cu surse de foc în interiorul aparatului.
 - **AVERTIZARE:** Nu folosiți în interiorul compartimentului de răcire aparate electrice care nu corespund tipului constructiv recomandat de producător.
 - Dacă există scurgeri de agent frigorific: Îndepărtați orice flacără sau sursă de foc din apropierea locului de scurgere. Aerișiți bine încăperea. Anunțați serviciul de asistență a clienților.
- Nu utilizați aparatul în apropierea unor gaze explozive.
- Nu depozitați sau utilizați benzină sau alte gaze și lichide inflamabile în apropierea aparatului.
- Nu depozitați în aparat substanțe cu capacitate de explozie, ca de exemplu recipiente de aerosoli cu gaz carburant inflamabil. Astfel de doze de spray pot fi recunoscute după conținutul sau simbolul flăcării impriimate pe acestea. Eventualele gaze degajate se pot aprinde din cauza componentelor electrice.
- Nu amplasați în apropierea aparatului lumânări aprinse, lămpi sau alte obiecte cu flacără deschisă, pentru a evita incendierea aparatului.
- Depozitați băuturile alcoolice sau alte recipiente care conțin alcool numai dacă sunt astupate etanș. Eventualul alcool degajat se poate aprinde din cauza componentelor electrice.

Pericol de cădere și răsturnare:

- Nu utilizați soclurile, sertarele, ușile etc. pe post de treaptă sau ca punct de sprijin.

Punere în funcțiune

Pericol de degerare, senzații de amorțeală și dureri:

- Evitați contactul de prelungit al pielii cu suprafețe reci sau cu produse refrigerate/congelate sau luați măsuri de protecție, de exemplu folosiți mănuși.

Pericol de rănire și de deteriorare:

- **AVERTIZARE:** Nu utilizați alte dispozitive mecanice sau diverse mijloace pentru accelerarea procesului de dezghețare, decât cele recomandate de producător.
- **AVERTIZARE:** Pericol de accidentare prin electrocutare! Sub capac se află componente conducătoare de energie electrică. Iluminarea interioară cu LED-uri trebuie înlocuită sau reparată numai de către serviciul pentru clienți sau de către personal de specialitate calificat în acest scop.*
- **ATENȚIE:** Aparatul poate fi utilizat numai cu accesoriile originale ale producătorului sau cu accesoriile de la alți furnizori aprobate de producător. Utilizatorul își asumă riscul atunci când utilizează accesoriile neaprobate.

Pericol de strivire:

- La deschiderea și închiderea ușii, nu introduceți mâna în balama. Degetele pot fi prinse.

Calificarea personalului specializat:

Personalul calificat este format din persoane care, datorită pregătirii tehnice, cunoștințelor și experienței lor, precum și datorită cunoașterii standardelor relevante, sunt capabile să evalueze și să efectueze lucrările care le sunt încredințate și să recunoască eventualele pericole. Aceștia trebuie să aibă pregătire, instruire și autorizație pentru a lucra la aparat.

Simboluri pe aparat:



Simbolul se poate afla pe compresor. Acesta se referă la uleiul din compresor și atrage atenția asupra pericolului următor: **În caz de ingerare și pătrundere în căile respiratorii poate provoca decesul.** Această indicație are semnificație numai pentru reciclare. În regimul de funcționare normal nu există niciun pericol.



AVERTIZARE: Pericol de incendiu / materiale inflamabile. Simbolul se află la compresor și semnaleză pericolul de substanțe inflamabile. Nu îndepărtați eticheta autocolantă.



Acesta sau o etichetă autocolantă similară se poate găsi pe partea din spate a aparatului. Aceasta indică faptul că există panouri de izolare în vid (VIP) sau panouri de perlit în ușă și/sau în carcasă. Această indicație are semnificație numai pentru reciclare. Nu îndepărtați eticheta autocolantă.

Respectați indicațiile de avertizare și indicațiile suplimentare specifice din capitolele corespunzătoare:

	PERICOL	Marchează o situație de pericol imediat, care va cauza vătămări corporale grave sau mortale dacă nu este evitată.
	AVERTIZARE	Marchează o situație periculoasă, care ar putea cauza vătămări corporale grave sau mortale dacă nu este evitată.
	PRECAUȚIE	Marchează o situație periculoasă, care ar putea cauza vătămări corporale ușoare sau medii dacă nu este evitată.
	ATENȚIE	Marchează o situație periculoasă, care ar putea cauza pagube materiale dacă nu este evitată.
	Indicație	Marchează indicații importante și sfaturi utile.

3 Punere în funcțiune

3.1 Condiții de instalare



AVERTIZARE

Pericol de incendiu din cauza umezelii!
Atunci când componentele conducătoare de electricitate sau cablul de alimentare cu energie electrică devin umede, se poate cauza un scurtcircuit.
► Aparatul este conceput pentru utilizarea în spații închise. Nu utilizați aparatul în aer liber, în zone umede sau în apropierea surselor de apă.

3.1.1 Locul instalării



AVERTIZARE

Scăpări de agent frigorific și ulei!
Incendiu. Agentul frigorific utilizat este ecologic, dar inflamabil. Uleiul conținut este, de asemenea, inflamabil. Scăpările de agent frigorific și de ulei se pot aprinde în cazul unei concentrații corespunzătoare de ridicate și în contact cu o sursă de căldură externă.
► Nu deteriorați conductele circuitului de agent frigorific și ale compresorului.

- Nu instalați aparatul în spații expuse direct la radiația solară, lângă mașina de gătit, instalația de încălzire sau alte asemenea.
- Locul optim de amplasare este o încăpăre uscată și bine ventilată.

- Atunci când aparatul este montat într-o zonă foarte umedă, pe partea exterioară a aparatului se poate forma apă de condens. Aveți grijă să fie asigurate întotdeauna o ventilație și o aerisire corespunzătoare la locul de instalare.
- Cu cât este mai mult agent frigorific în aparat, cu atât mai mare trebuie să fie spațiul în care stă aparatul. În spații prea mici, în cazul unei scurgeri, poate apărea un amestec gaz-aer inflamabil. Pentru fiecare 8 g de agent frigorific, spațiul de instalare trebuie să fie de cel puțin 1 m³. Informații privind agentul frigorific utilizat găsiți pe plăcuța de fabricație din interiorul aparatului.
- Podeaua de la locul de instalare trebuie să fie orizontală și netedă.
- Locul de instalare trebuie să fie rezistent la sarcină pentru greutatea aparatului, inclusiv depozitarea maximă. (vezi 8.1 Date tehnice)
- Utilizarea în zonele cu pericol de explozie este inadmisibilă.

3.1.2 Branșamentul electric



AVERTIZARE

- Pericol de incendiu cauzat de instalarea improprie! Dacă un cablu de rețea sau o fișă atinge partea posterioară a aparatului, vibrația aparatului poate deteriora cablul de rețea sau fișa, astfel încât să ducă la un scurtcircuit.
- ▶ Aveți în vedere să nu se întepenească niciun cablu de rețea sub aparat, dacă instalați aparatul.
 - ▶ Instalați aparatul astfel încât acesta să nu atingă niciun ștecher sau cablu de rețea.
 - ▶ Nu conectați aparate la prizele aflate în zona din spatele aparatului.
 - ▶ Prizele sau barele distribuitoarelor multiple, precum și alte aparate electronice (ca de ex. transformatoare cu halogen) **nu** trebuie să fie amplasate și exploatate pe partea posterioară a aparatelor.

3.2 Cotele aparatului

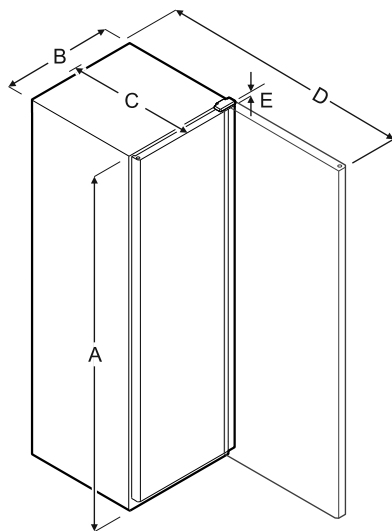


Fig. 4

Model	A	B	C	D	E
MRFvc 3501/3511	1684 mm	597 mm	654 mm	1203 mm	23 mm
MRFvc 4001/4011	1884 mm	597 mm	654 mm	1203 mm	23 mm

Model	A	B	C	D	E
MRFvc 5501/5511	1684 mm	747 mm	769 mm	1468 mm	23 mm

A = Înălțimea aparatului **B** = Lățimea aparatului fără mâner **C** = Adâncimea aparatului fără mâner **D** = Adâncimea aparatului cu ușa deschisă **E** = Înălțimea balamalei

3.3 Transportarea aparatului



AVERTIZARE

Pericol de accidentare din cauza cioburilor de sticlă!* În timpul transportului la o înălțime mai mare de 1500 m, geamurile de sticlă ale ușii se pot sparge. Bucățile de geam sparte au muchii ascuțite și pot provoca vătămări grave.

- ▶ Luați măsurile de protecție corespunzătoare.



AVERTIZARE

Pericol de vătămare și deteriorare cauzat de bascularea aparatului!

- ▶ Aveți în vedere denivelările podelei și rampele la transportul aparatului.

Aveți în vedere la transportul aparatului:

- ▶ Transportați aparatul în poziție verticală.
- ▶ Transportați aparatul cu ajutorul a două persoane.

La prima punere în funcțiune:

- ▶ Transportați aparatul în stare ambalată.

La transportul aparatului după prima punere în funcțiune (de ex. mutare sau curățare):

- ▶ Goliți aparatul.
- ▶ Asigurați ușa împotriva deschiderii involuntare.

3.4 Despachetarea aparatului

- ▶ Verificați aparatul și ambalajul cu privire la daune din timpul transportului. Adresați-vă imediat către furnizori, în caz că presupuneți vreo daună. Nu racordați aparatul la alimentarea cu tensiune.
- ▶ Înlăturați toate materialele de ambalare de pe partea posterioară sau de pe pereții laterali ai aparatului, care pot împiedica instalarea în conformitate cu prescripțiile, respectiv ventilarea și aerisirea.
- ▶ Desprindeți cablul de alimentare din spatele aparatului. Îndepărtați totodată suportul cablului, pentru a evita apariția zgomotelor cauzate de vibrații!

3.5 Îndepărtarea siguranței de transport

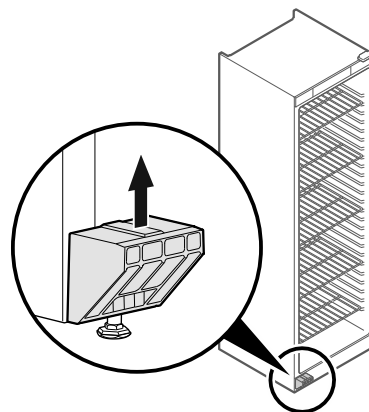


Fig. 5

- ▶ Desprindeți siguranța de transport în sus.

Punere în funcțiune

▷ Suportul de bază rămâne la aparat.

3.6 Instalarea aparatului



PRECAUȚIE

Pericol de vătămare sau de deteriorare a aparatului!

- ▶ Instalați aparatul cu 2 persoane.



PRECAUȚIE

Pericol de vătămare sau de deteriorare a aparatului!

Ușa se poate lovi de perete și poate fi astfel deteriorată. În cazul ușilor din sticlă, sticla deteriorată poate provoca vătămări!

- ▶ Protejați ușa contra lovirii de perete. Instalați pe perete opritoare de ușă, de exemplu opritoare din pâslă.

- ▶ Conectați toate componentele necesare (de exemplu, cablul de alimentare) la partea din spate a aparatului și ghidați-le în lateral.

Indicație

Cablurile pot fi deteriorate!

- ▶ Nu blocați cablul atunci când îl împingeți înapoi.

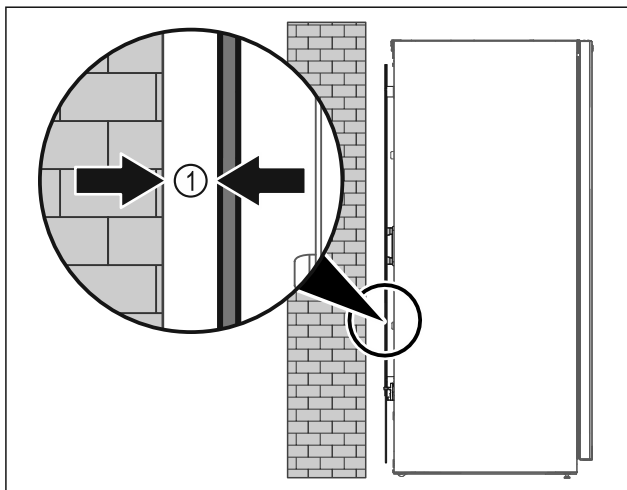


Fig. 6

- ▶ Instalați aparatul fie liber în încăpere sau direct la un perete cu o distanță minimă de 5 mm Fig. 6 (1).

3.7 Alinierea aparatului

ATENȚIE

Deformare a corpului aparatului și ușa nu se închide.

- ▶ Aliniați aparatul pe orizontală și verticală.
- ▶ Egalizați denivelările podelei cu picioarele de poziționare.



AVERTIZARE

Reglarea necorespunzătoare a înălțimii piciorului reglabil!

Vătămări grave sau mortale. Reglarea incorectă a înălțimii poate cauza slăbirea părții inferioare a piciorului reglabil și răsturnarea aparatului.

- ▶ Nu deșurubați prea mult piciorul reglabil.

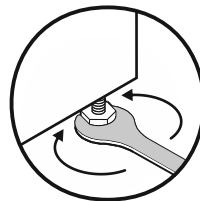


Fig. 7

Ridicați aparatul:

- ▶ Rotiți piciorul reglabil în sens orar.

Coborâți aparatul:

- ▶ Rotiți piciorul reglabil în sens antiorar.

3.8 Instalarea mai multor aparate

ATENȚIE

Pericol de deteriorare din cauza condensului dintre pereții laterali!

- ▶ Nu instalați aparatul direct lângă un alt frigider.
- ▶ Așezați aparatele la o distanță de 3 cm între ele.
- ▶ Așezați mai multe aparate unul lângă altul numai până la temperaturi din clasa climatică CC2 (32,2 °C, umiditatea aer 65 %).
- ▶ Dacă umiditatea este mai mare, măriți distanța dintre aparate.

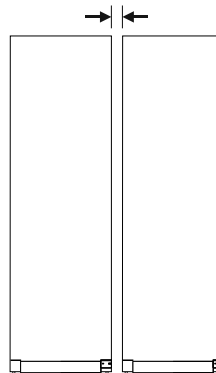


Fig. 8 Instalarea Side-by-Side

Indicație

Un kit side-by-side este disponibil ca accesoriu la centrul de service Liebherr. (vezi 8.3 Centrul de service)

3.9 După instalare

- ▶ Desprindeți foliile de protecție. *
- ▶ Curățați aparatul. (vezi 7.2 Curățarea aparatului)
- ▶ Dacă este necesar: Dezinfectați aparatul.
- ▶ Păstrați factura pentru a avea la dispoziție la servicii de revizie datele aparatului și ale comerciantului.

3.10 Evacuarea ambalajului la deșuri



AVERTIZARE

Pericol de asfixiere din cauza materialului de ambalare și a foliilor!

- ▶ Nu lăsați copii să se joace cu materialul de ambalare.

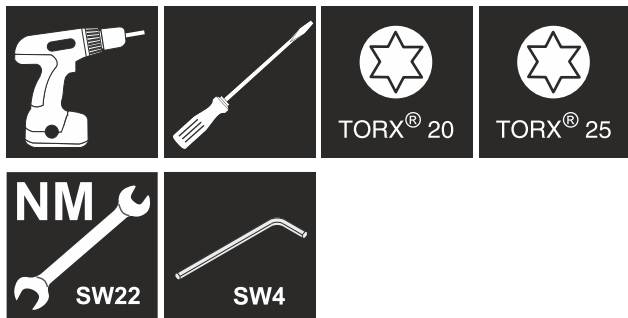
Ambalajul este fabricat din materiale reciclabile:

- Carton ondulat/Carton
- Piese din polistiren expandat
- Folii și pungi din polietilenă
- Benzi de legare din polipropilenă
- Rame de lemn fixate cu cuie și geam de polietilenă*

- ▶ Predați materialul de ambalare la un centru de colectare oficial.

3.11 Schimbare opritor ușă

Sculă



AVERTIZARE

Pericol de accidentare cauzat de schimbarea opritorului ușii necorespunzătoare!

- ▶ Dispuneți executarea schimbării opritorului ușii numai personalului de specialitate.



AVERTIZARE

Pericol de accidentare și prejudicii materiale cauzate de masa ridicată a ușii!

- ▶ Executați conversia constructivă numai dacă puteți căra o masă de 25 kg.
- ▶ Executați conversia constructivă numai cu două persoane.

ATENȚIE

Piese conductoare electric!

Deteriorare a componentelor electrice.

- ▶ Deconectați ștecherul de la rețea înainte de a schimba opritorul ușii.

- ▶ Deschideți ușa.

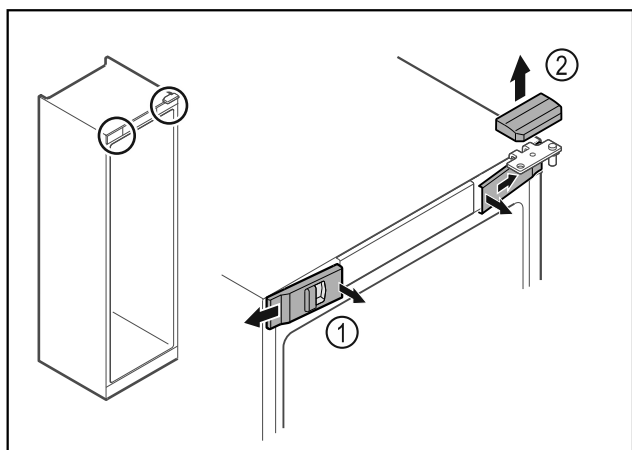


Fig. 9

- ▶ Deblocați apărătorile frontale din interior Fig. 9 (1) și detașați-le în lateral.
- ▶ Scoateți în sus Fig. 9 (2) apărătoarea.

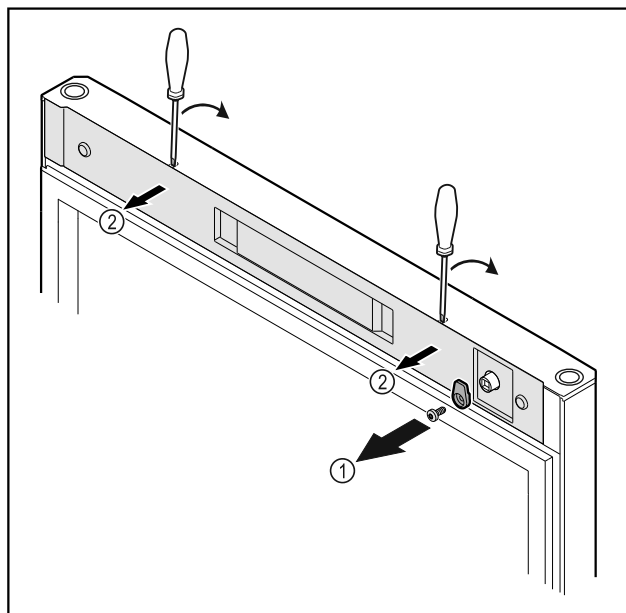


Fig. 10

- ▶ Deșurubați Fig. 10 (1) cârligul de închidere.
- ▶ Deblocați apărătoarea Fig. 10 (1) cu o șurubelniță mică și detașați-o.

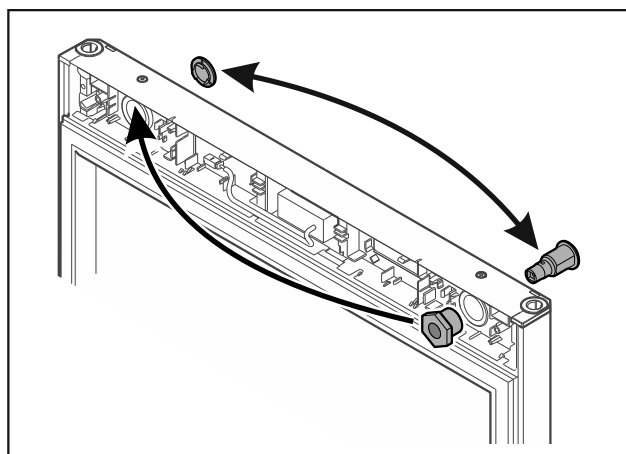


Fig. 11

- ▶ Mutați încuietoarea și apărătoarea pe partea respectivă opusă.

-sau-

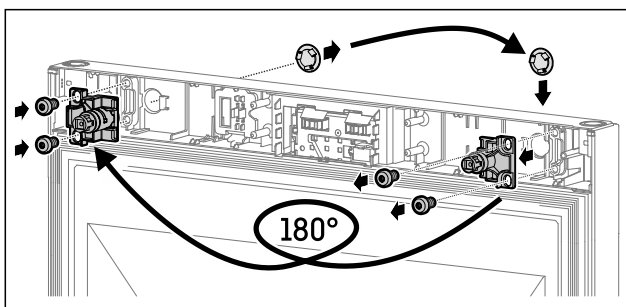


Fig. 12

- ▶ Mutați încuietoarea și apărătoarea pe partea respectivă opusă.

ATENȚIE

Pericol de accidentare din cauza ușii rabatante!

- ▶ Țineți ferm ușa.

Punere în funcțiune

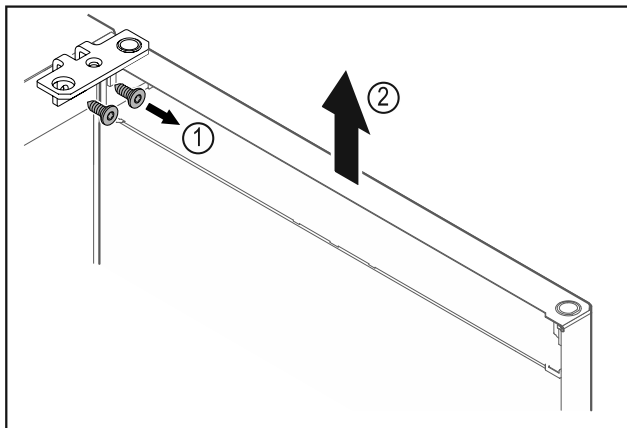


Fig. 13

- ▶ Deșurubați Fig. 13 (1) colțarul balamalei.
- ▶ Ridicați ușa inclusiv colțarul balamalei Fig. 13 (2) aproximativ 200 mm drept în sus și detașați-o.
- ▶ Depuneți ușa cu precauție pe un substrat moale.

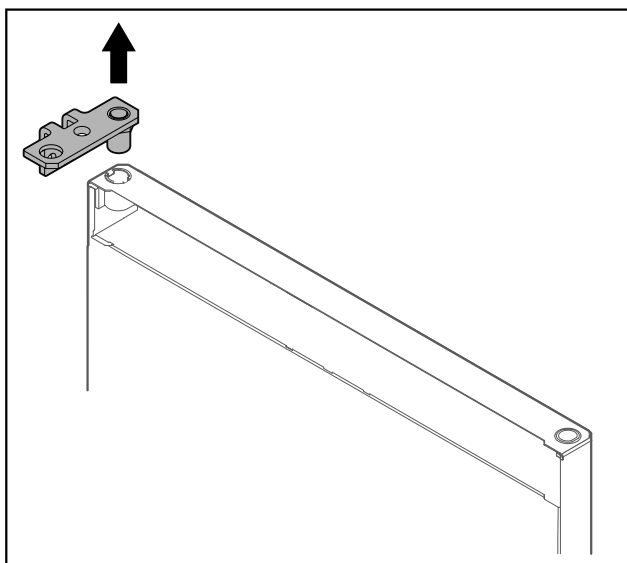


Fig. 14

- ▶ Extrageți colțarul balamalei.

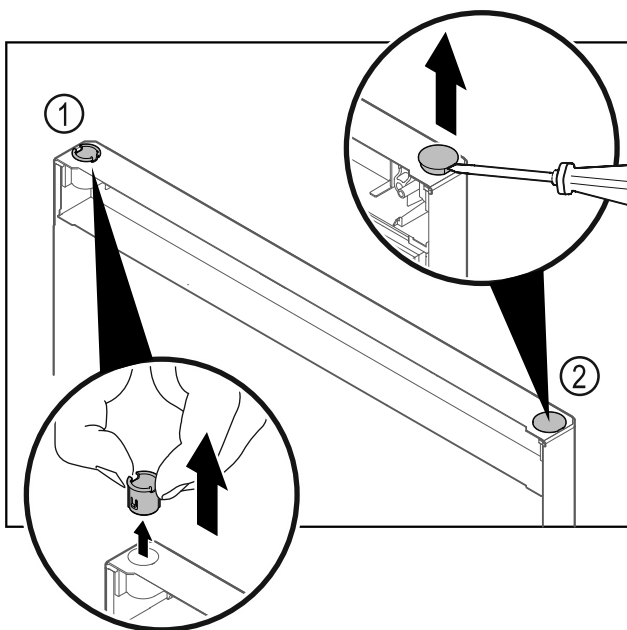


Fig. 15

- ▶ Extrageți bușca balamalei Fig. 15 (1) cu degetele.

- ▶ Ridicați dopul de acoperire Fig. 15 (2) cu precauție cu o șurubelniță dreaptă și extrageți-l.

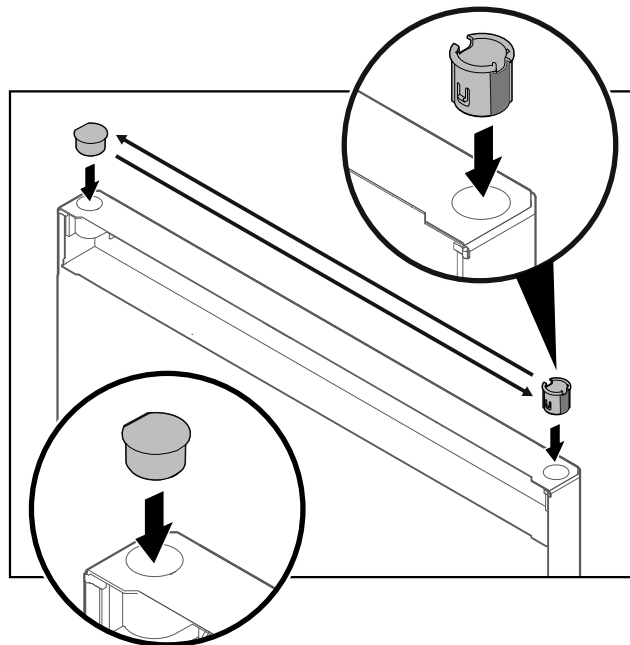


Fig. 16

- ▶ Introduceți bușca balamalei și dopul de acoperire pe partea opusă (părțile aplatizate sunt orientate spre exterior).

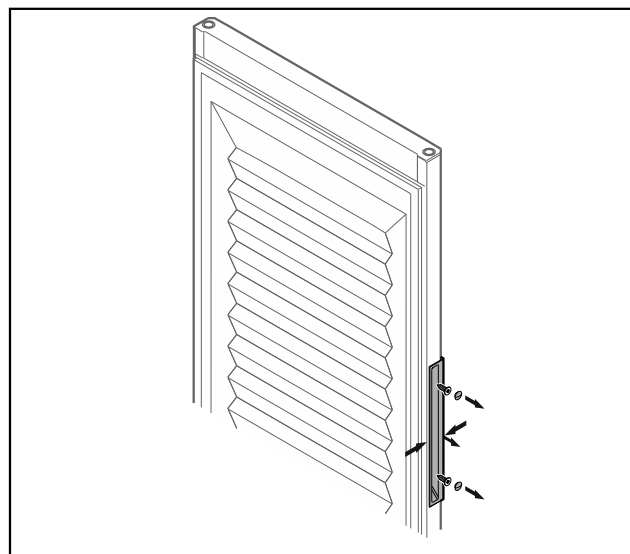


Fig. 17 Ușă spumată*

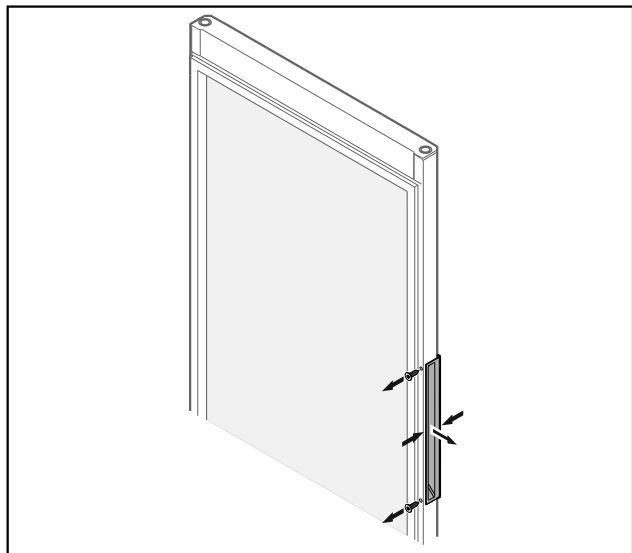


Fig. 18 Ușă de sticlă*

Indicație

► Dacă se desface dificil mânerul de la ușă, apăsați ușor mânerul la extragere.

► Deșurubați mânerul.

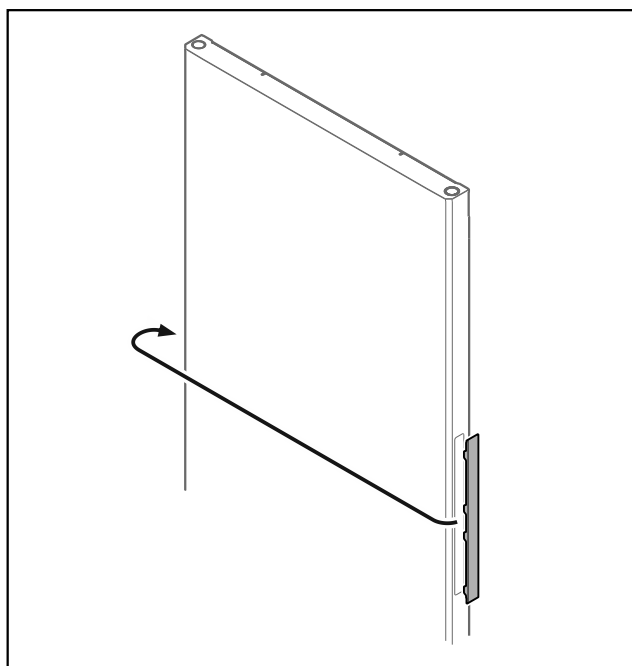


Fig. 19

Indicație

► Dacă se desface dificil apărătoarea, desprindeți cu precauție folosind un mijloc ajutător, de ex. o șurubelniță.

► Mutați apărătoarea pe partea opusă.

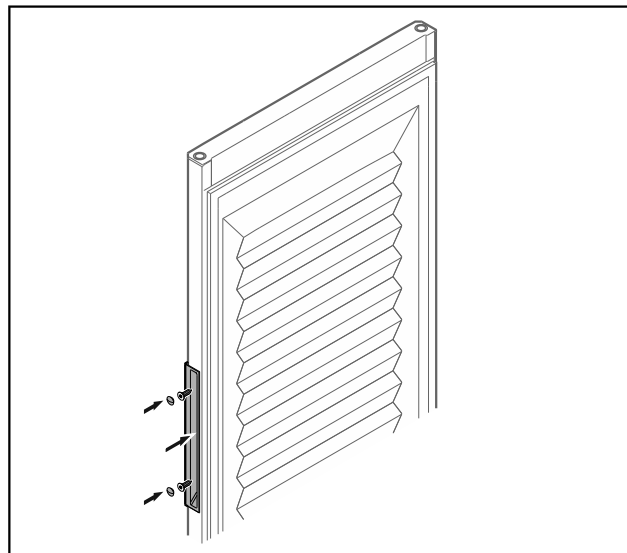


Fig. 20 Ușă spumată*

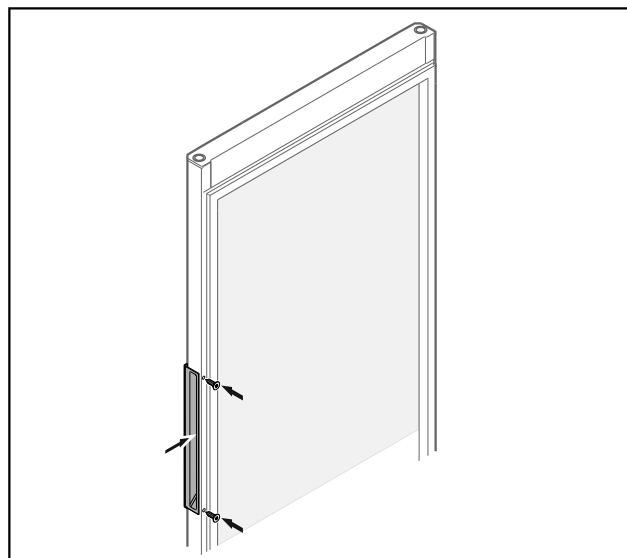


Fig. 21 Ușă de sticlă*

► Înșurubați mânerul pe partea opusă.

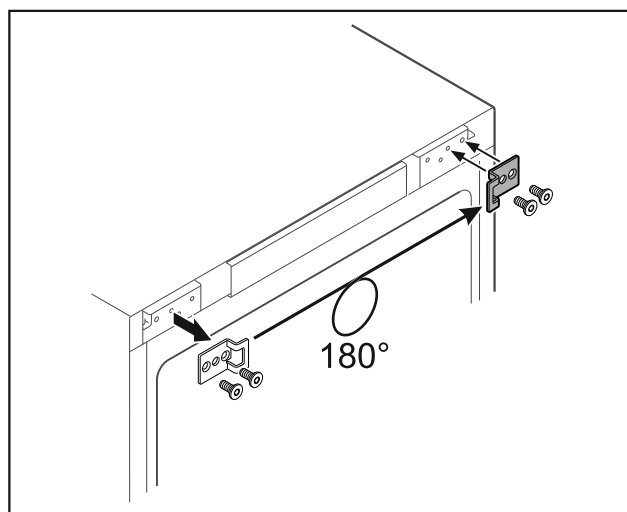


Fig. 22

► Mutați colțarul de închidere pe partea opusă.

Indicație

Găurile sunt premarcate și trebuie să fie străpunse cu șuruburile autofiletante.

Punere în funcțiune

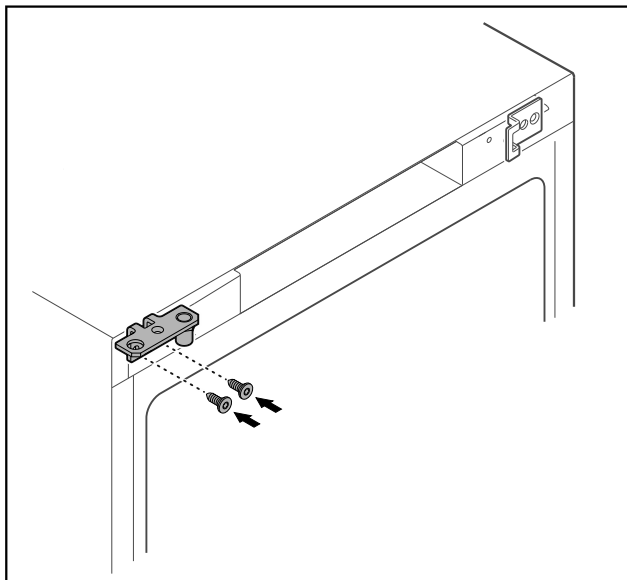


Fig. 23

- ▶ Mutați colțarul balamalei pe partea opusă.



AVERTIZARE

Pericol de accidentare și prejudicii materiale cauzate de ușa rabatantă!

- ▶ Strângeți bolțul de lagăr cu cuplul indicat.

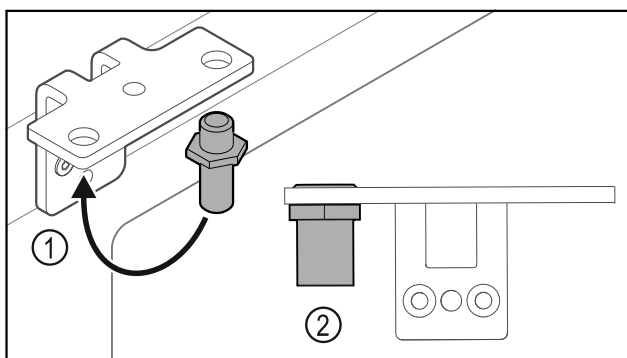


Fig. 24

- ▶ Mutați bolțul Fig. 24 (1) în colțarul balamalei.
- ▶ Strângeți bolțul Fig. 24 (2) cu **cuplul de 12 Nm**.
- ▶ Deșurubați din nou colțarul balamalei.

ATENȚIE

Pericol de accidentare cauzat de arcul tensionat!

- ▶ Nu dezasamblați sistemul de închidere al ușii Fig. 25 (1).

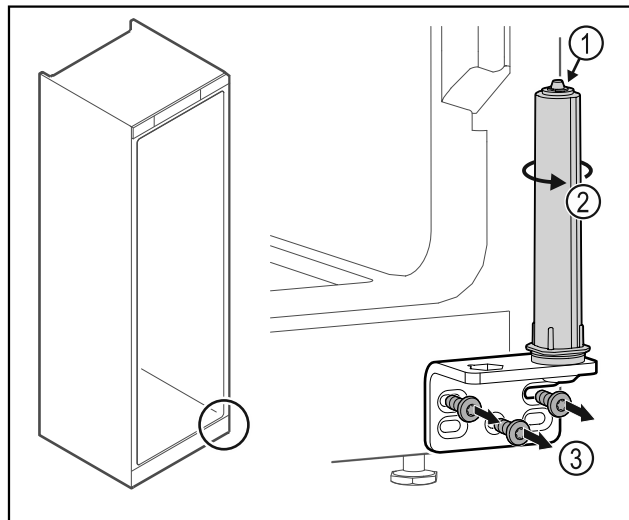


Fig. 25

- ▶ Rotiți Fig. 25 (2) sistemul de închidere, până când face clic.
- ▶ Pretensionarea de la sistemul de închidere este desfăcută.
- ▶ Deșurubați Fig. 25 (3) colțarul balamalei.

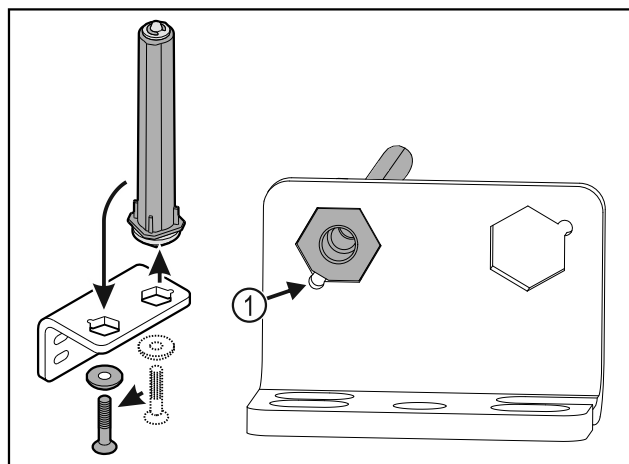


Fig. 26

- ▶ Mutați sistemul de închidere al ușii în colțarul balamalei.
- ▶ Aveți în vedere ca la introducerea, țesitura bolțului Fig. 26 (1) să fie orientată spre orificiul rotund.

-sau-

Indicație

Disponere greșită a șaibelor de reglaj pe înălțime.

Este posibil să nu mai fie suficientă fixarea piulițelor.

- ▶ Șaiba trebuie să se fixeze în poziție pe partea inferioară a sistemului de închidere.

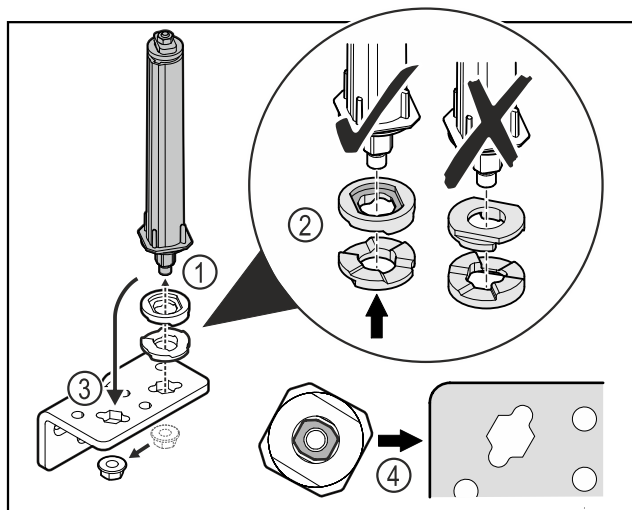


Fig. 27

- ▶ Desfaceți piulița și îndepărtați sistemul de închidere a ușii Fig. 27 (1).
- ▶ Aveți în vedere alinierea corectă a șabelor de reglaj pe înălțime Fig. 27 (2).
- ▶ Mutați sistemul de închidere a ușii în colțarul balamalei și fixați cu piulița Fig. 27 (3).
- ▶ La utilizare aveți în vedere alinierea corectă a sistemului de închidere a ușii Fig. 27 (4).

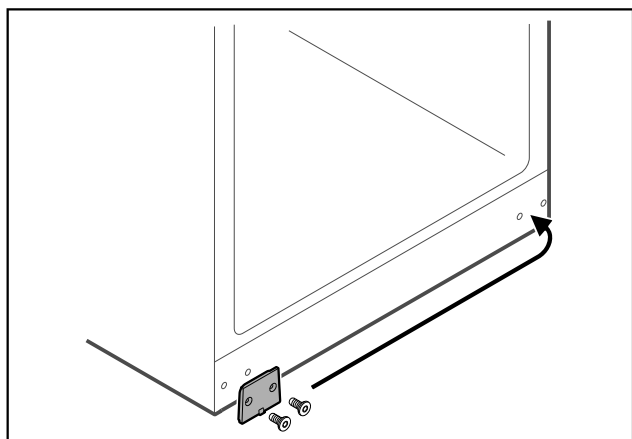


Fig. 28

- ▶ Mutați placa de mascare pe partea opusă.

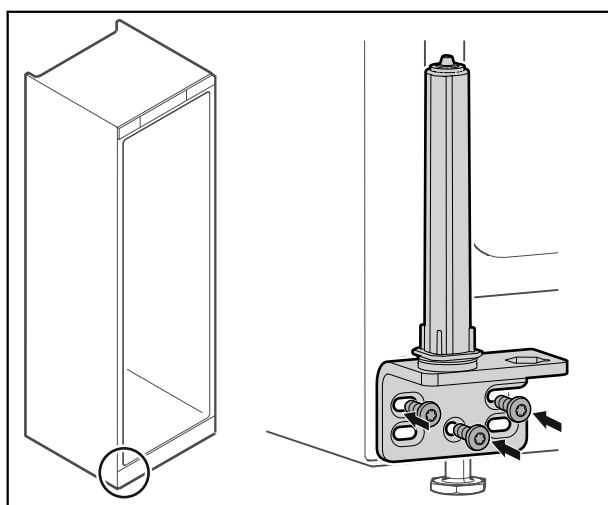


Fig. 29

- ▶ Însurubați colțarul balamalei pe partea opusă.

Indicație

Alinierea și pretensionarea corectă este importantă pentru funcționarea sistemului de închidere.

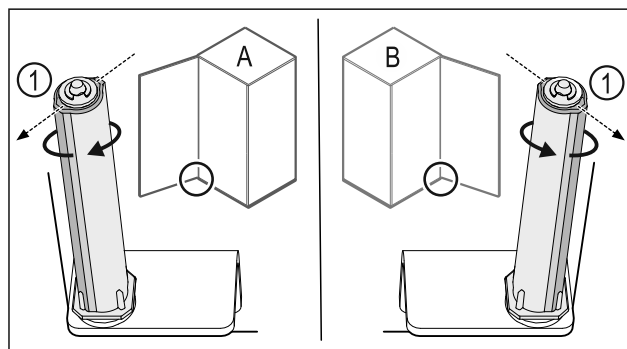


Fig. 30 Opritorul din stânga (A) / opritorul din dreapta (B)

- ▶ Rotiți sistemul de închidere până la rezistență, până când pragul sistemului de închidere Fig. 30 (1) este orientat spre exterior.
- ▷ Sistemul de închidere rămâne oprit automat în această poziție.
- ▷ Sistemul de închidere este aliniat și pretensionat.

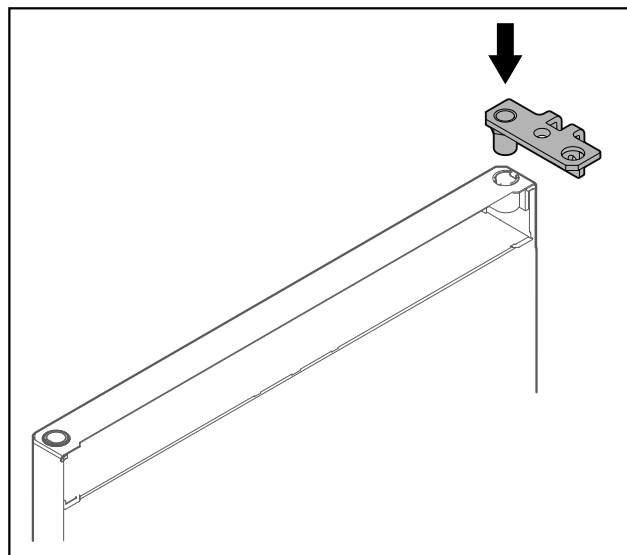


Fig. 31

- ▶ Introduceți colțarul balamalei în ușă.

ATENȚIE

Pericol de accidentare din cauza ușii rabatante!

- ▶ Țineți ferm ușa.

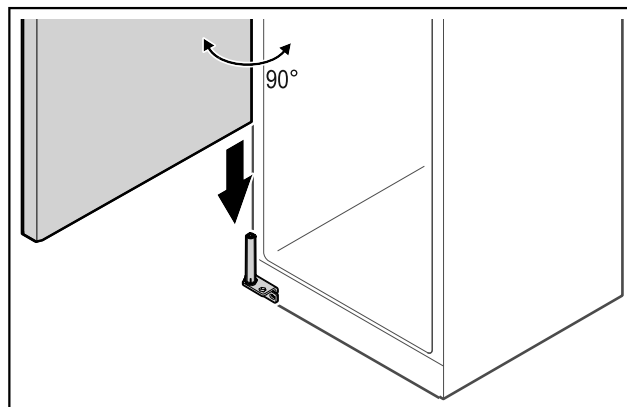


Fig. 32

- ▶ Ridicați ușa cu o a doua persoană de la podea.
- ▶ Așezați ușa la 90° în stare deschisă cu precauție pe sistemul de închidere.

Punere în funcțiune

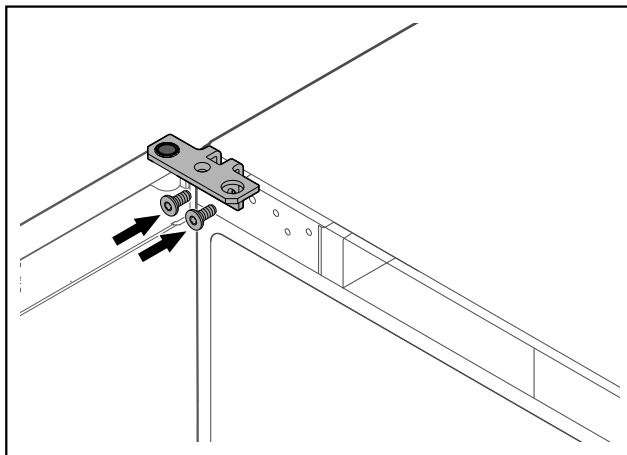


Fig. 33

- ▶ Înșurubați colțarul balamalei.

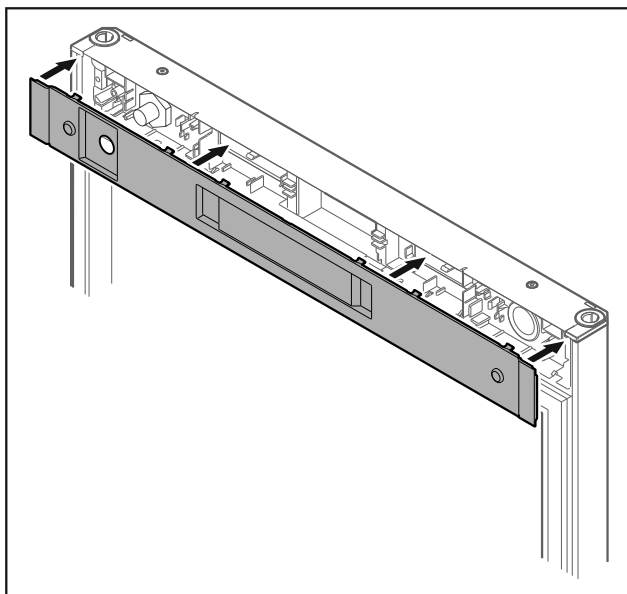


Fig. 34

- ▶ Aplicați capacul.

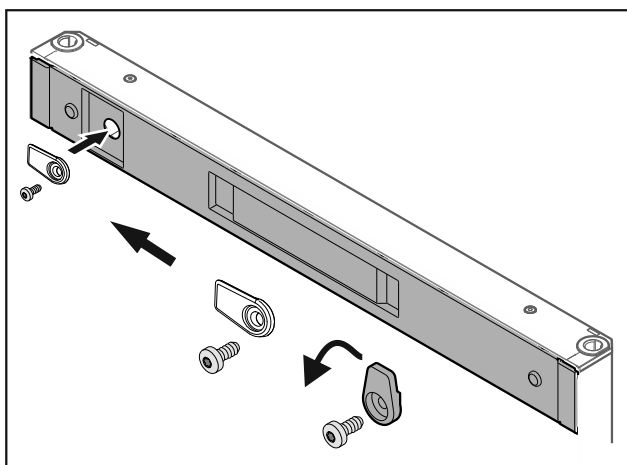


Fig. 35

- ▶ Înșurubați cârligul de închidere.

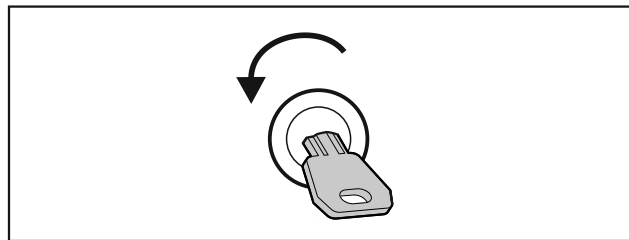


Fig. 36

- ▶ Deschideți ușa.

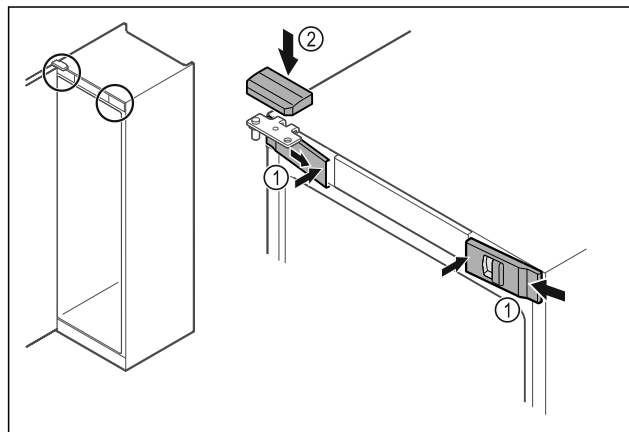


Fig. 37

- ▶ Acroșați apărătorile frontale Fig. 37 (1) lateral și fixați-le în poziție la interior.
- ▶ Fixați în poziție apărătoarea superioară Fig. 37 (2) de sus.
- ▶ Închideți ușa.
- ▷ Opritorul ușii este schimbat.

3.12 Alinierea ușii

Dacă ușa nu este dreaptă, puteți ajusta ușa la colțarul balamalei inferior.

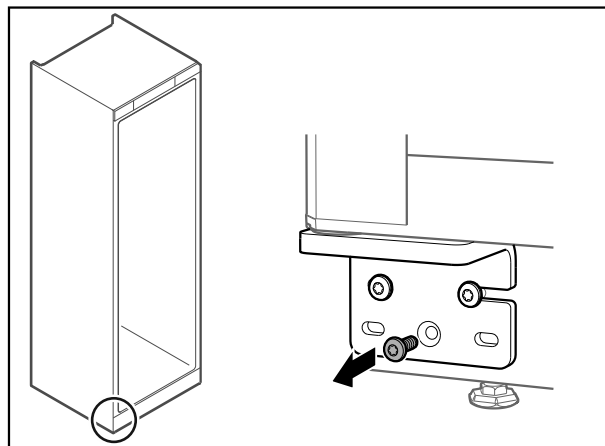


Fig. 38

- ▶ Îndepărtați șurubul central de la colțarul balamalei inferior.

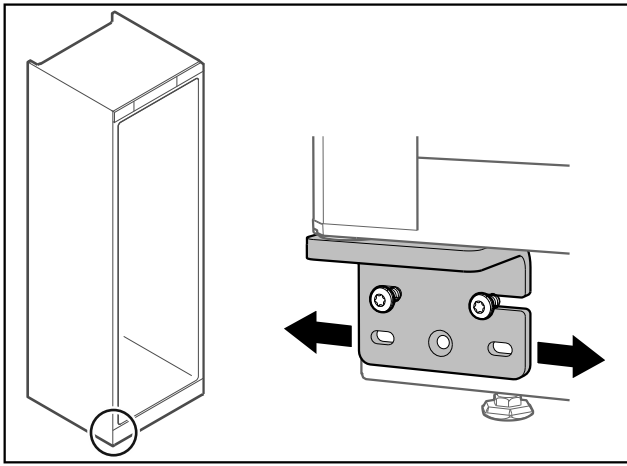


Fig. 39

- ▶ Desfaceți ușor cele două șuruburi și împingeți ușa cu colțarul balamalei spre dreapta sau stânga.
- ▶ Strângeți ferm șuruburile până la opritor (șurubul central nu mai este necesar).
- ▷ Ușa este aliniată drept.

3.13 Racordarea aparatului la alimentarea electrică



AVERTIZARE

Pericol de electrocutare și vătămare din cauza aparatului deteriorat sau a conductorului de legătură la rețea deteriorat!

Pericol de moarte și vătămări prin tăiere. Dacă aparatul sau conductorul de legătură la rețea au fost deteriorate în timpul transportului, puteți suferi un electrocutare fatală. De asemenea, puteți suferi tăieturi la piesele deteriorate ale carcasei aparatului.

- ▶ Verificați dacă aparatul și conductorul de legătură la rețea sunt deteriorate după transport.
- ▶ Nu utilizați în niciun caz aparatul dacă acesta sau conductorul de legătură la rețea sunt deteriorate.
- ▶ Luați legătura cu centrul de service.

Racordați aparatul cu ajutorul conductorului de racord la rețea racordat la rețeaua electrică. Conductorul de racord la rețea are la capătul liber o fișă de rețea.

Asigurați-vă că sunt îndeplinite următoarele condiții necesare:

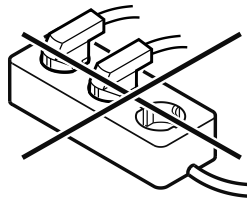
- Aparatul și conductorul de racord la rețea sunt nedeteriorate.
- Aparatul este instalat în conformitate cu prevederile. (vezi 3.5 Îndepărtarea siguranței de transport)
- Cerințele privind racordul electric sunt respectate. (vezi 3.1 Condiții de instalare)
- Cotele privind racordul în conformitate cu prevederile sunt cunoscute și respectate.
- Tensiunea rețelei și frecvența corespund indicațiilor de pe plăcuța de fabricație.
- Priza este legată la pământ conform prescripțiilor și protejată printr-o siguranță electrică.
- Curentul de declanșare a siguranței se situează între 10 A și 16 A.
- Priza este ușor accesibilă și nu se află în spatele aparatului.



AVERTIZARE

Pericol de incendiu cauzat de racordarea improprie! Provocare de arsuri. Deteriorări la aparat.

- ▶ Nu utilizați cabluri prelungitoare.
- ▶ Nu utilizați bare de distribuție.



ATENȚIE

Pericol de deteriorare cauzat de racordarea improprie! Deteriorări la aparat.

- ▶ Nu racordați aparatul la invertoare, ca de ex. instalații fotovoltaice și generatoare pe benzină.

- ▶ Racordați fișa de rețea a conductorului de racord la rețea la alimentarea cu tensiune. Aveți în vedere stabilitatea fișei de rețea în priză.

- ▷ Aparatul este racordat. Pentru prima punere în funcțiune a se vedea capitolul următor sau instrucțiunile de utilizare.

3.14 Pornirea aparatului

Asigurați-vă că sunt îndeplinite următoarele condiții necesare:

- Aparatul este instalat, aliniat și există o priză adecvată.
- Toate benzile adezive, foliile adezive și de protecție, precum și siguranțele de transport din și de la aparat sunt îndepărtate.
- ▶ Conectați ștecherul la priza de alimentare.
- ▷ Aparatul este pornit.

4 Depozitare

4.1 Indicații privind depozitarea

Indicație

Nerespectarea acestor prevederi poate conduce la alterarea alimentelor.

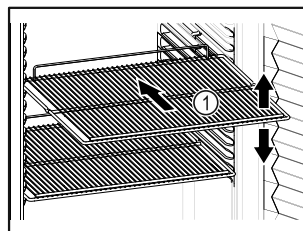


Fig. 40 Reprezentare exemplificativă

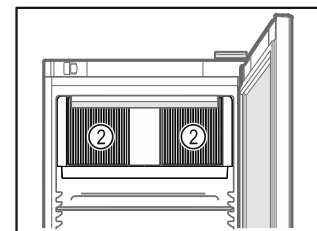


Fig. 41

Aveți în vedere la depozitare:

- Dacă grătarele tip poliță Fig. 40 (1) pot fi mutate, adaptați-le în funcție de înălțime.
- Respectați încărcarea maximă. (vezi 8.1 Date tehnice)
- Nu încărcăți aparatul decât după ce a fost atinsă temperatura de depozitare (respectarea lanțului de frig).
- Păstrați libere fantele de ventilație Fig. 41 (2) ale suflantei de recirculare a aerului din interior.

Deservire

- ❑ Nu este permis ca produsele refrigerate să atingă perețele posterior.
- ❑ Produsele refrigerate nu ies peste suprafețele de depunere.
- ❑ Ambalați bine produsele refrigerate.
- ❑ Ambalați sau acoperiți în recipiente închise produsele refrigerate care preiau sau degajă ușor miros sau gust.
- ❑ Păstrați lichidele în recipiente închise.
- ❑ Ambalați carnea crudă sau peștele crud în recipiente curate, închise. Acest lucru împiedică carnea sau peștele să atingă alte alimente sau să se scurgă pe acestea.
- ❑ Depozitați produsele refrigerate la distanță unele de altele, astfel încât aerul să circule bine.

4.2 Intervale de depozitare

Ca valoare orientativă pentru durata de depozitare, este valabil termenul de valabilitate specificat pe ambalaj.

5 Deservire

5.1 Elementele de operare și de afișare

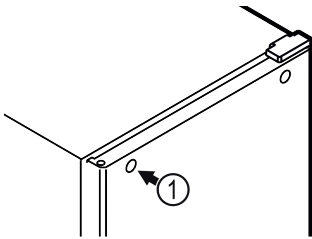
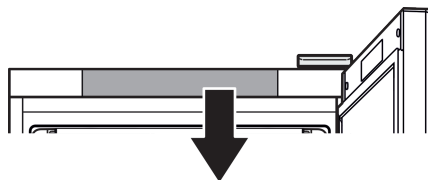
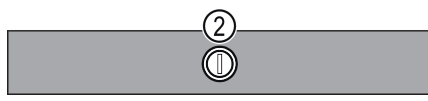


Fig. 42



MRFvc 3501
MRFvc 4001
MRFvc 5501



MRFvc 3511
MRFvc 4011
MRFvc 5511

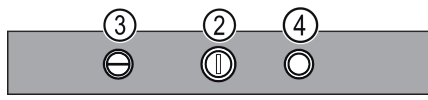


Fig. 42 (1) Încuietoare

Fig. 42 (2) Regulator de temperatură

Fig. 42 (3) Comutator pentru lumină pornit/oprit

Fig. 42 (4) Comutator de contact la ușă pentru ventilator

5.2 Funcțiile aparatului

5.2.1 Temperatură

Temperatura depinde de următorii factori:

- frecvența deschiderii ușii
- durata deschiderii ușii
- temperatura ambientală de la locația de montare
- tipul, temperatura și cantitatea de produse refrigerate

Indicație

La o temperatură potrivită, produsele refrigerate se vor păstra mai mult timp. Astfel, se poate evita aruncarea excesivă a produselor alimentare.

Setarea recomandată a temperaturii: a se vedea clasa de temperatură de pe plăcuța de fabricație. (vezi 1.4 Domeniul de utilizare al aparatului)

Reglarea temperaturii

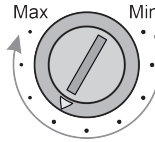


Fig. 43 Buton de reglare pentru reglarea temperaturii

- ▶ Setare temperatură mai scăzută în aparat: Rotiți regulatorul în direcția «Max». În poziția «Max» se atinge temperatura cea mai scăzută în interiorul aparatului.
- ▶ Setare temperatură mai ridicată în aparat: Rotiți regulatorul în direcția «Min».

5.2.2 Iluminat*

Aparatul este dotat cu un iluminat interior.

Iluminatul interior pornește întotdeauna când ușa aparatului este deschisă.

Pornire/oprire iluminat*

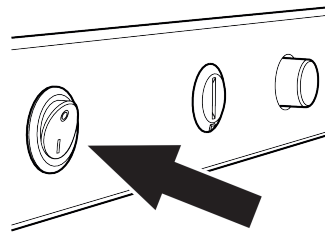


Fig. 44

- ▶ Acționați comutatorul pentru lumini.
- ▷ Iluminatul este pornit, respectiv oprit.

6 Dotare

6.1 Încuietoare de securitate

Încuietoarea din ușa aparatului este echipată cu un mecanism de siguranță.

6.1.1 Blocarea aparatului

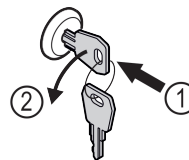


Fig. 45 Reprezentare exemplificatoare

- ▶ Introduceți cheia prin apăsare.
- ▶ Rotiți cheia cu 90° în sens invers acelor de ceasornic.
- ▷ Aparatul este blocat.

6.1.2 Deblocarea aparatului

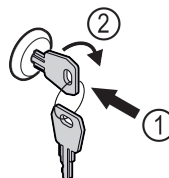


Fig. 46 Reprezentare exemplificatoare

- ▶ Introduceți cheia prin apăsare Fig. 46 (1).
- ▶ Rotiți cheia cu 90° în sensul acelor de ceasornic Fig. 46 (2).
- ▷ Aparatul este deblocat.

7 Întreținere

7.1 Dezghețarea aparatului



AVERTIZARE

Dezghețarea necorespunzătoare a dispozitivului! Vătămări și deteriorări.

- ▶ Nu utilizați alte dispozitive mecanice sau diverse mijloace pentru accelerarea procesului de dezghețare, decât cele recomandate de producător.
- ▶ Nu utilizați aparate electrice de încălzire sau curățare cu abur, flacără deschisă sau spray-uri dejivrante.
- ▶ Nu îndepărtați gheața cu obiecte ascuțite.

Dezghețarea se realizează automat. Apa din dezgheț curge prin deschizătura de scurgere și se evaporă.

Pentru a menține funcționalitatea aparatului, vă recomandăm să-l dezghețați în caz de acumulare ridicată a gheții. Pentru înghețarea în spațiul interior sunt determinante locul de instalare (de ex. umiditate ridicată a aerului), setările de la aparat și un comportament incorect al utilizatorului.

Dacă nu este suficientă dezghețarea automată, dezghețați manual aparatul:

- ▶ Opriți aparatul.
- ▶ Scoateți ștecherul din priză.
- ▶ Repoziționați produsul congelat.
- ▶ În timpul procesului de dezghețare, lăsați deschisă ușa aparatului.
- ▶ Captați cu o lavetă orice apă rezultată din dezghețare rămasă, curățați orificiul de scurgere și aparatul.

7.2 Curățarea aparatului

7.2.1 Pregătirea



AVERTIZARE

Pericol de scurtcircuit din cauza unor piese sub tensiune! Șoc electric sau deteriorarea componentelor electronice.

- ▶ **Opriți aparatul.**
- ▶ Scoateți fișa de rețea sau deconectați siguranța.



AVERTIZARE

Pericol de incendiu

- ▶ Nu deteriorați circuitul de răcire.

- ▶ Goliți aparatul.
- ▶ Extrageți fișa de rețea.
- ▶ Respectați indicațiile referitoare la transportul aparatului. (vezi 3.3 Transportarea aparatului)

7.2.2 Curățarea carcasei

ATENȚIE

Curățare necorespunzătoare!

Defecțiuni la aparat.

- ▶ Utilizați exclusiv lavete moi și agent de curățare general cu pH neutru.
- ▶ Nu folosiți bureți aspri sau abrazivi și nici bureți de sârmă.
- ▶ Nu utilizați mijloace de curățare agresive, abrazive, care conțin nisip, clor sau acizi.



AVERTIZARE

Pericol de accidentare și deteriorare a aparatului din cauza aburului fierbinte!

Aburul fierbinte poate cauza arsuri și poate deteriora suprafețele.

- ▶ Nu utilizați aparate de curățare cu aburi!

ATENȚIE

Pericol de deteriorare din cauza unui scurtcircuit!

- ▶ Când curățați aparatul, asigurați-vă că apa de curățare nu pătrunde în componentele electrice.

▶ Ștergeți carcasa numai cu o lavetă moale, curată. În cazul unui grad de murdărire ridicat, utilizați apă caldă cu un detergent neutru. Suprafețele de sticlă pot fi curățate suplimentar cu un detergent pentru sticlă.

- ▶ Curățați anual serpentina condensatorului. Dacă serpentina condensatorului nu este curățată, acest lucru duce la o diminuare considerabilă a eficienței aparatului.

7.2.3 Curățarea capacului ventilatorului

ATENȚIE

Pericol de deteriorare din cauza unui scurtcircuit!

- ▶ Când curățați aparatul, asigurați-vă că apa de curățare nu pătrunde în componentele electrice.

ATENȚIE

Curățare necorespunzătoare!

Defecțiuni la aparat.

- ▶ Utilizați exclusiv lavete moi și agent de curățare general cu pH neutru.
- ▶ Nu folosiți bureți aspri sau abrazivi și nici bureți de sârmă.
- ▶ Nu utilizați mijloace de curățare agresive, abrazive, care conțin nisip, clor sau acizi.

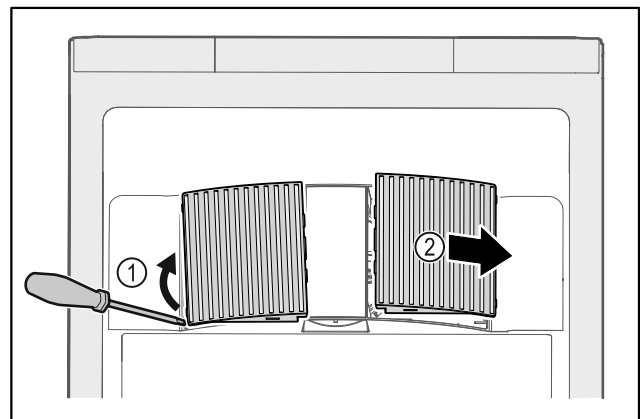


Fig. 47

- ▶ Scoateți cu grijă capacele ventilatoarelor de pe partea laterală Fig. 47 (1) și scoateți-le spre partea din față Fig. 47 (2).

Ajutor pentru clienți

- ▶ Clătiți fanțele de aer ale capacelor ventilatoarelor sub jet de apă. Utilizați apă caldă cu un detergent neutru, în cazul unui grad de murdărire ridicat.
- ▶ Lăsați capacele ventilatoarelor să se usuce complet la aer.
- ▶ Înlocuiți capacele ventilatoarelor ale aparatului.

7.2.4 Curățarea compartimentului interior



AVERTIZARE

Pericol de scurtcircuit din cauza unor piese sub tensiune! Șoc electric sau deteriorarea componentelor electronice.

- ▶ **Opriti aparatul.**
- ▶ Scoateți fișa de rețea sau deconectați siguranța.



AVERTIZARE

Pericol de accidentare și deteriorare a aparatului din cauza aburului fierbinte!

Aburul fierbinte poate cauza arsuri și poate deteriora suprafețele.

- ▶ Nu utilizați aparate de curățare cu aburi!

ATENȚIE

Curățare necorespunzătoare!

Defecțiuni la aparat.

- ▶ Utilizați exclusiv lavete moi și agent de curățare general cu pH neutru.
- ▶ Nu folosiți bureți aspri sau abrazivi și nici bureți de sârmă.
- ▶ Nu utilizați mijloace de curățare agresive, abrazive, care conțin nisip, clor sau acizi.

Indicație

- ▶ Evacuarea apei rezultate din dezghețare (vezi 1.2 Vedere de ansamblu a aparatului și dotărilor) : Îndepărtați depunerile cu un mijloc ajutător subțire (de exemplu, un bețișor sau vată).

Indicație

Nu deteriorați și nu îndepărtați plăcuța de fabricație din interiorul aparatului. Plăcuța de fabricație este importantă pentru centrul de service. (vezi 8.3 Centrul de service)

- ▶ Deschideți ușa.
- ▶ Goliți aparatul.
- ▶ Curățați compartimentul interior și piesele din dotare cu apă caldă și puțin detergent. Nu utilizați agenți de curățare care conțin nisip sau acizi sau soluții chimice de curățare.

7.2.5 După curățare

- ▶ Ștergeți aparatul și piesele din dotare până la uscare.
- ▶ Conectați aparatul și porniți-l.
Atunci când temperatura este suficient de scăzută:

- ▶ Introduceți produse refrigerate.
- ▶ Repetați curățarea regulat.
- ▶ Curățați aparatul frigorific cu schimbător de căldură o dată pe an și îndepărtați praful.

8 Ajutor pentru clienți

8.1 Date tehnice

Domeniul de temperaturi

Răcire +2 °C până la +9 °C

Sarcina maximă pe raft ^{A)}

	600 mm	750 mm
Lățimea aparatului	600 mm	750 mm
Grătare tip poliță	45 kg	60 kg
Placă de sticlă	40 kg	40 kg
Grătar de lemn	45 kg	60 kg
Sertar	50 kg	50 kg

A) Atunci când sunt foarte încărcate, rafturile se pot curba ușor.

Voluți util

A se vedea capacitatea utilă de pe plăcuța de fabricație. (vezi 1.2 Vedere de ansamblu a aparatului și dotărilor)

Iluminat*

Clasa de eficiență energetică ^{A)} *	Sursă de lumină*
Acest produs conține una sau mai multe surse de lumină de clasa de eficiență energetică F	LED

A) Aparatul poate conține surse de lumină cu diferite clase de eficiență energetică. Cea mai redusă clasă de eficiență energetică este indicată.

8.2 Defecțiuni tehnice

Aparatul dumneavoastră este astfel construit și fabricat, încât să garanteze siguranța funcționării și o durată mare de viață. Sollte dennoch während des Betriebes eine Störung auftreten, so prüfen Sie bitte, ob die Störung auf einen Bedienungsfehler zurückzuführen ist. În acest caz trebuie să vă calculăm costurile reparației chiar și în perioada de garanție.

Puteți remedia singuri următoarele defecțiuni.

8.2.1 Funcția aparatului

Eroare	Cauză	Remediere
Aparatul nu funcționează.	→ Aparatul nu este pornit.	▶ Porniți aparatul.
	→ Fișa de rețea nu este conectată corect la priza de alimentare.	▶ Verificați ștecherul.
	→ Siguranța prizei de alimentare nu este funcțională.	▶ Verificați siguranța.
	→ Întrerupere de curent	▶ Țineți aparatul închis.

Eroare	Cauză	Remediere
Temperatura nu este suficient de scăzută.	→ Ușa aparatului nu este închisă corect.	▶ Închideți ușa aparatului.
	→ Ventilația și aerisirea nu sunt suficiente.	▶ Eliberați grilajul de ventilație și curățați-l.
	→ Temperatura din încăperea este prea mare.	▶ Asigurați-vă că condițiile ambiante sunt corecte: (vezi 1.4 Domeniul de utilizare al aparatului)
	→ Aparatul a fost deschis prea des sau o perioadă prea îndelungată.	▶ Așteptați, pentru a vedea dacă temperatura necesară se restabilește de la sine. În caz contrar, adresați-vă centrului de service. (vezi 8.3 Centrul de service)
	→ Temperatura este reglată incorect.	▶ Reglați o temperatură mai scăzută și controlați-o după 24 ore.
	→ Aparatul se află prea aproape de o sursă de căldură (cuptor, instalație de încălzire etc.).	▶ Schimbați locul de amplasare al aparatului sau al sursei de căldură.

8.3 Centrul de service

Verificați mai întâi dacă puteți remedia singur defecțiunea. Dacă nu este cazul, adresați-vă centrului de service.

Găsiți adresa în broșura atașată «Liebherr-Service» sau la home.liebherr.com/service.



AVERTIZARE

Reparație neprofesională!
Vătămări.

- ▶ Lucrările de reparații și intervențiile la aparat și racordul de alimentare cu energie electrică, care nu sunt indicate în mod expres (vezi 7 Întreținere), trebuie executate exclusiv de către serviciul de asistență a clienților.
- ▶ Înlocuirea unui conductor de racord la rețea deteriorat este permisă numai producătorului sau serviciului de asistență pentru clienți al acestuia sau unei persoane cu calificare similară.
- ▶ În cazul aparatelor cu fișă pentru puteri mici, schimbarea poate fi efectuată de client.

8.3.1 Contactarea centrului de service

Asigurați-vă că sunt disponibile următoarele informații despre aparate:

- Denumire aparate (model și index)
- Nr. service (service)
- Nr. serie (S-Nr.)

▶ Apelați informațiile despre aparate prin intermediul afișajului.

-sau-

- ▶ Preluăți informațiile despre aparate de pe plăcuța de fabricație. (vezi 8.4 Plăcuță de fabricație)
- ▶ Notați informațiile despre aparat.
- ▶ Înștiințați centrul de service: Comunicați eroarea și informațiile despre aparate.
- ▷ Acest lucru permite o depanare rapidă și precisă.
- ▶ Urmați instrucțiunile centrului de service.

8.4 Plăcuță de fabricație

Marca de fabricație se află pe partea interioară a aparatului. A se vedea prezentarea generală a aparatului.

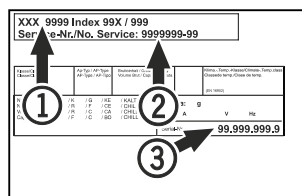


Fig. 48

(1) Denumire aparate

(3) Nr. serie

(2) Nr. service

9 Scoaterea din funcțiune

- ▶ Goliți aparatul.
- ▶ Opriți aparatul.
- ▶ Scoateți ștecherul de alimentare din priză.
- ▶ Curățați aparatul. (vezi 7.2 Curățarea aparatului)
- ▶ Dacă este disponibil: Îndepărtați capacele și izolația pasajului pentru senzor pentru a evita formarea de mușgai.
- ▶ Lăsați ușa deschisă, pentru a evita apariția mirosurilor neplăcute.

Indicație

Deteriorări la aparat și disfuncționalități!

- ▶ Depozitați aparatul după scoaterea din funcțiune numai la o temperatură admisibilă a incintei între -10 °C și +50 °C.

10 Eliminarea ca deșeu

10.1 Pregătirea aparatului pentru eliminarea ca deșeu



Liebherr folosește baterii în anumite aparate. Organul legislativ din Uniunea Europeană obligă utilizatorul final, din motive ecologice, să scoată bateriile din aparatul vechi, înainte de eliminarea ca deșeu. Dacă aparatul dvs. conține baterii, pe aparat este aplicată o indicație corespunzătoare.

Lămpi

Pentru situația în care puteți scoate lămpile în mod independent și nedistructiv, demontați-le înainte de eliminarea ca deșeu.

- ▶ Scoateți aparatul din funcțiune.

Informații suplimentare

- ▶ Dacă este posibil: Demontați lămpile în mod nedistructiv.

10.2 Eliminarea aparatului ca deșeu în mod ecologic



Aparatul conține încă materiale valoroase și trebuie predat la un punct de colectare a deșeurilor nesortate în vederea dezmembrării.



Pentru eliminarea ca deșeu, bateriile trebuie separate din aparatul vechi. În acest scop, puteți returna bateriile în mod gratuit la unitatea comercială, precum și la centrele de reciclare și de materiale valoroase.

Lămpi

Eliminați ca deșeu lămpile demontate prin intermediul sistemelor de colectare respective.

Pentru Germania:

Puteți elimina ca deșeu aparatul la centrele locale de reciclare și de materiale valoroase în mod gratuit prin recipientele de colectare de clasa 1. La cumpărarea unui nou frigider / congelator și la o suprafață de vânzare > 400 m², aparatul vechi este preluat gratuit.



AVERTIZARE

Scăpări de agent frigorific și ulei!

Incendiu. Agentul frigorific utilizat este ecologic, dar inflamabil. Uleiul conținut este, de asemenea, inflamabil. Scăpările de agent frigorific și de ulei se pot aprinde în cazul unei concentrații corespunzător de ridicate și în contact cu o sursă de căldură externă.

- ▶ Nu deteriorați conductele circuitului de agent frigorific și ale compresorului.

- ▶ Respectați indicațiile referitoare la transportul aparatului. (vezi 3.3 Transportarea aparatului)
- ▶ Îndepărtați aparatul fără a-l deteriora.
- ▶ Eliminați ca deșeu bateriile, lămpile și aparatul conform specificațiilor menționate mai sus.

11 Informații suplimentare

Informații suplimentare privind condițiile de garanție pot fi găsite în broșura de service anexată sau pe internet la adresa <https://home.liebherr.com>.



home.liebherr.com/fridge-manuals

RO Răcitor de băuturi tip teyghea
MANUAL DE EXPLOATARE ORIGINAL

Data emiterii: 20250219

Index-nr. articol: 7085827-00

Liebherr-Hausgeräte Ochsenhausen GmbH
Memminger Straße 77-79
88416 Ochsenhausen
Deutschland