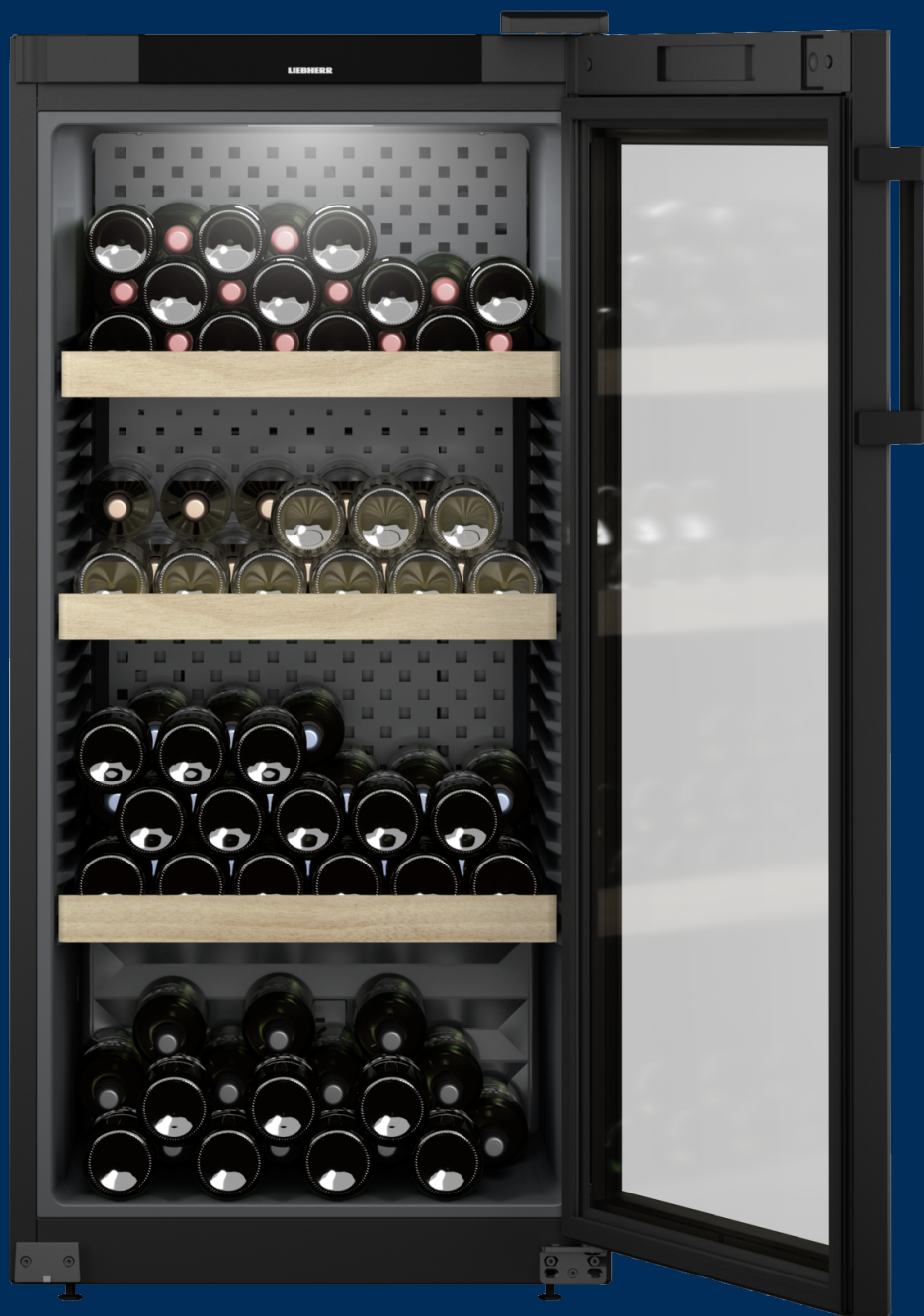


WPbl 4201

Vinotéka
GrandCru

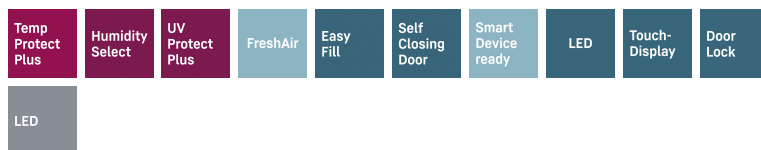
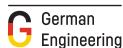


volně stojící spotřebič

LIEBHERR

WPbl 4201

Vinotéka
GrandCru



← 60 →



Energetická třída	
Spotřeba energie za 365 dní/24 h	95 / 0,260 kWh ¹
Max. počet 0,75l láhví Bordeaux	141 ²
Celkový objem	272 l ³
Hluk - akustický výkon	38 dB(A)
Klimatická třída	SN-ST (+10 °C Do +38 °C)
Dveře	Izolační skleněné dveře s rámem černá
Vnější stěny přístroje	černá
Vnější rozměry v cm (V / Š / H)	128,4 / 59,7 / 76,3 ³
Ovládací prvky	
Typ ovládání	LC displej monochromatický za dveřmi, dotyková elektronika Digitální ukazatel teploty
Výstražný signál	vizuální a akustický
Alarm dveří	vizuální a akustický
Dětská pojistka	Ano
Přednosti vybavení	
Počet teplotních zón	1
Teplotní rozsah	+5 °C Do +20 °C
Odděleně regulované chladicí okruhy	1
Ventilátor	Konvekční chlazení, cirkulace vzduchu přes filtr s aktivním uhlím FreshAir
Vnitřní osvětlení	LED ceiling lighting permanently on, dimmable
Madlo	Tyčové madlo černé
Rozhraní	SmartDeviceBox: volitelné příslušenství
Materiál poliček	Výškově nastavitelné úložné rošty z bukového dřeva
Počet poliček	4
Dveřní zarážka	Vpravo zaměnitelné
Zámek	mechanický, možnost dodatečné montáže
EAN	9005382243879

Příslušenství

988246001	Filtr s aktivním uhlím FreshAir
612526500	SmartDeviceBox
711304101	Dřevěná prezentační police
711332802	Dřevěná police, výškově nastavitelná
930288500	Děrovaná kovová police
711325400	Kovová police s dřevěným čelem, výškově nastavitelná
988276600	Štítky s klipy
988275800	Mechanický dveřní zámek, k dodatečné montáži

Přehled představuje výtah nejdůležitějšího příslušenství.
Veškeré další příslušenství spotřebiče a další informace naleznete na adrese home.liebherr.com.

¹ Aby byla dosažena deklarovaná spotřeba energie, musí být použity k přístroji přiložené distanční prvky. Tím se zvětší hloubka přístroje asi o 1,5 cm. Přístroj je plně funkční i bez použití distančních prvků, má ale nepatrně větší spotřebu energie.

² Tyto modely jsou určeny pouze k ukládání vína. Maximální objem standardních lahví bordeaux (0,75 l) podle normy NF H 35-124 (H: 300,5 mm, Ø 76,1 mm).

³ V souladu s nařízením EU 2019/2016 zobrazujeme celkový objem prostoru jako celé číslo (zaokrouhlené) a objem prostoru mrazicího prostoru a prostoru pro uchovávání čerstvých potravin s jedním desetinným místem.

Funkce

Temp Protect Plus

TempProtect Plus

Dvojitá ochrana. Naše vinotéky s funkcí TempProtect Plus neustále měří teplotu s využitím dvou snímačů. Budete tak mít dvakrát zajištěno, že jsou vaše vína chráněna před teplotními výkyvy. Obdržíte upozornění ihned, jakmile snímače rozpoznají kritickou změnu teploty, takže budete moci rychle podniknout opatření.



HumiditySelect

Zachovejte optimální vlhkost korkových zátek. S funkcí HumiditySelect můžete nastavit vlhkost na displeji modelů GrandCru ve dvou stupních: standardní vlhkost a vysoká vlhkost. Je to jednoduché a velmi užitečné pro vaše víno, protože v prostředí s optimální vlhkostí zůstanou korkové zátky navlhčené a láhve dobře utěsněné.

UV Protect Plus

UVProtect Plus

Trojité ochrana. U dlouhodobého skladování nabízí vinotéky s prosklenými dveřmi nedostižnou ochranu před UV zářením díky třem ochranným vrstvám skládajícím se z tónovaného skla a dvou pokovených vrstev uložených ve vakuu. Takzvaná izolace Low-E zajišťuje pro víno účinnou ochranu před škodlivým slunečním zářením.



Filtr s aktivním uhlím FreshAir

Aby vaše víno mohlo dozrávat v prostředí s optimální kvalitou vzduchu, jsou všechny vinotéky Liebherr vybaveny filtrem s aktivním uhlím, který spolehlivě váže všechny druhy pachů. Vína si tak zachovají svůj originální buket. A aby tuto skutečnost nic neohrozilo ani z dlouhodobého hlediska, spotřebič Liebherr vás každých 6 měsíců upozornění na nutnost výměny filtru, kterou hravě zvládnete sami.



VibrateSafe

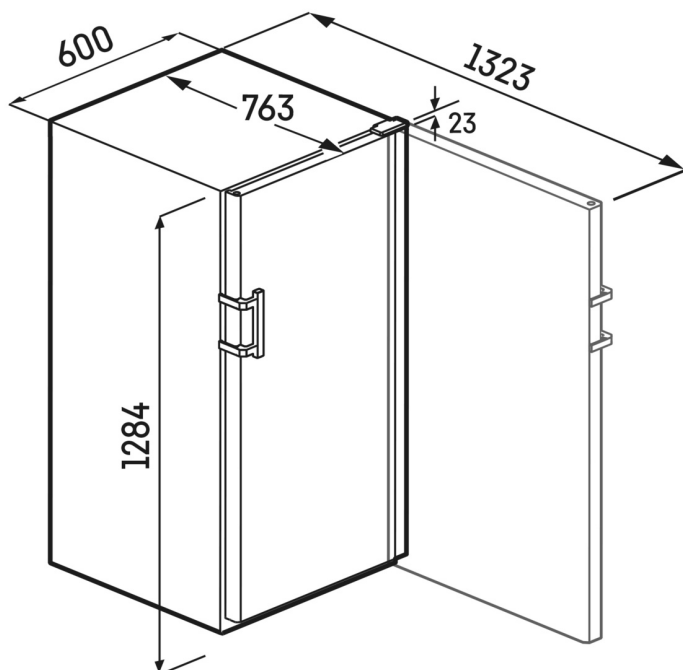
Víno potřebuje ticho a klid. Proto naše vinotéky zaručují jemné uložení s mimořádně tichým kompresorem speciálně vyvinutým společností Liebherr a stabilními policemi vyrobenými z pevného bukového dřeva. Víno tak bude moci zrát v klidu a nerušeně.



Přesné nastavení teploty

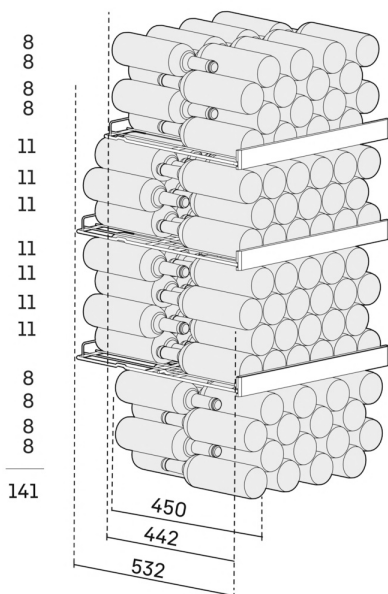
Pokud není víno skladováno v prostředí se správnou teplotou, může doznat újmy a utrpět na kvalitě. Přesná elektronická regulace zajistí stále udržování požadované teploty ve vinotéce Liebherr. Teplotu lze nastavit v krocích po jednom stupni v rozsahu 5–20 °C. Aktuální teplota se zobrazuje na displeji.

Technický výkres



max.

[mm]



Výrobky a jejich údaje jsou inscenovány pro reklamní účely. Přestože je vynaloženo veškeré úsilí na zajištění správnosti všech údajů a informací v tomto letáku, společnost Liebherr si vyhrazuje právo na změny bez předchozího upozornění. Pokud jsou skutečné rozměry, technické údaje a výkon spotřebiče rozhodující, doporučujeme vám, abyste se seznámili s návodem k instalaci, který je přiložen k danému spotřebiči. Společnost Liebherr neručí za případné škody. (13.12.2024)

