

Rdi 1621

Tischkühlschrank mit EasyFresh

◇ Plus



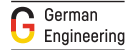
unterbaufähiges Tischgerät

LIEBHERR

Rdi 1621

Tischkühlschrank mit EasyFresh

◇ Plus



← 60 →



Energieeffizienzklasse	
Energieverbrauch Jahr/24 h	116 / 0,317 kWh ¹
Gesamtvolumen	125 l ²
Volumen	Kühlteil: 109,2 l / Gefrierteil: 17 l
Geräusch-Schalleistung / -Klasse	35 dB(A) / B, SuperSilent
Klimaklasse	SN-T (+10 °C bis +43 °C)
Tür / Seitenwände	Weiß / Weiß
Aussenmaße in cm (H / B / T)	85 / 60 / 60, ³
Steuerung	
Art der Steuerung	TouchControl im Innenraum, Touch-Elektronik Digitale Temperaturanzeige
Schnittstelle	SmartDeviceBox inclusive
Türalarm	optisch und akustisch
Alarm bei Störung	optisch und akustisch
Kühlteil	
Innentür	Kunststoff Türabsteller mit Flaschenhalter, Eierabsteller, FlexCube
Flaschenablage	3er-Flaschenbord
Beleuchtung	LED-Beleuchtung
Obst-/Gemüseschalen	1 EasyFresh-Safe
Gefrierteil	
Sternekenzeichnung	****
Gefriervermögen in 24h	2 kg
Lagerzeit bei Störung	10 h
unterbaufähig	Ja
Ausstattungs Vorteile	
Türanschlag	Wechselbarer Türanschlag
Wechselbare Türdichtung	Ja
EAN-Nr.	4016803094814

¹ Damit der deklarierte Energieverbrauch erzielt wird, sind die dem Gerät beigegebenen Abstandshalter zu verwenden. Hierdurch vergrößert sich die Gerätetiefe um ca. 3,5 cm. Das Gerät ist ohne Verwendung der Abstandshalter voll funktionsfähig, hat aber einen geringfügig höheren Energieverbrauch.

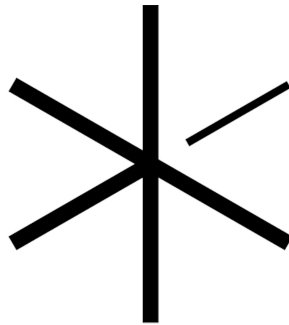
² Gemäß Verordnung EU 2019/2016 bilden wir das Gesamtvolumen als ganze Zahl (abgerundet) und das Volumen der Tiefkühl- und Frischhaltefächer mit einer Stelle nach dem Komma ab. Die Bezeichnung „Volumen“ bezieht sich auf den in der aktuellen Verordnung genannten Begriff „Rauminhalt“.

Features



EasyFresh-Safe

Der Garant für Marktfrische in Ihrem Zuhause ist unser EasyFresh-Safe. Ob unverpacktes Obst, Gemüse oder Früchte: Hier wird alles optimal gelagert. Durch die Lebensmittel erhöht sich dank dichtem Verschluss die Luftfeuchtigkeit im Safe. So bleiben die Lebensmittel lange frisch.



SuperCool

Ihr Kühlschrank soll die optimale Temperatur halten, auch wenn Sie gerade sonnenwarme Markteinkäufe hineingelegt haben? Das ist ein Fall für SuperCool: Einmal aktiviert, verstärkt Ihr Liebherr seine Leistung, bis die frischen Lebensmittel so kühl sind wie der übrige Inhalt. Danach schaltet sich SuperCool automatisch ab – spätestens aber nach 12 Stunden.



LED-Beleuchtung im Inneren

Die LED-Seitenbeleuchtung beleuchtet den Innenraum von der Seite – für eine gute Übersicht Ihrer Lebensmittel. Der Extra-Lichtblick: Die LEDs sind vor den Glasplatten positioniert, sodass auch ein voller Kühlschrank gut beleuchtet wird.



TouchControl

Eine Berührung reicht, um Ihr Liebherr-Gerät mit TouchControl auf 3 °C, 5 °C, 7 °C oder 9 °C einzustellen. So einfach – und effizient, denn der schlanke Knopf ist in den Innenraum integriert und schafft so mehr Platz für alle Ihre frischen Waren.



Schlanker Griff mit integrierter Öffnungsmechanik

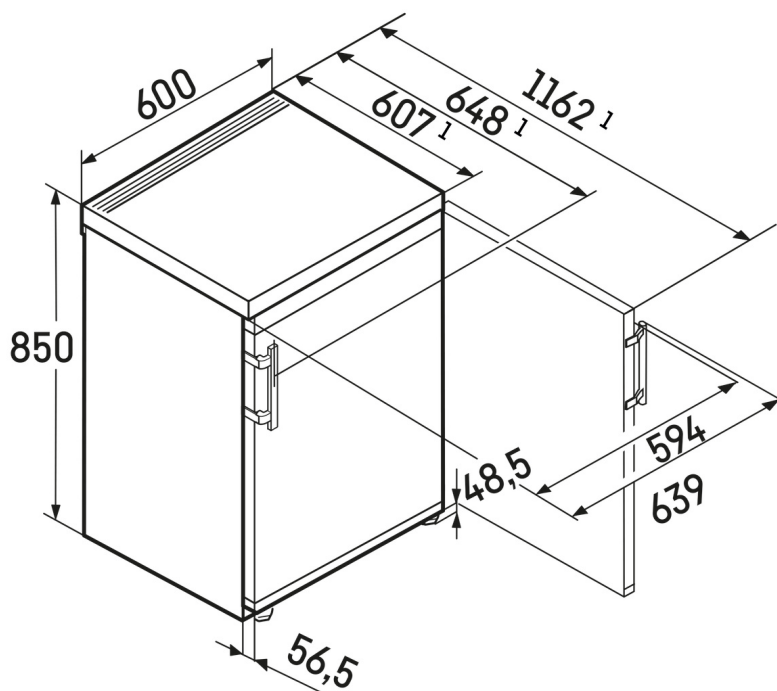
Die stabil ausgeführten Griffe mit integrierter Öffnungsmechanik in eleganter und hochwertiger Optik ermöglichen eine komfortable und mühelose Türöffnung.



Robuste Arbeitsplatte

Beim Kochen kann man nie genug Platz auf der Arbeitsfläche haben. Deshalb sind unsere Tischgeräte mit einer robusten und langlebigen Oberfläche ausgestattet, die sogar Kratzern standhält und so als Erweiterung der Arbeitsplatte dient.

Technische Zeichnung



Die Produkte und ihre Details sind zu Werbezwecken inszeniert. Obwohl wir uns bemühen, die Richtigkeit aller Angaben und Informationen in diesem Flyer zu gewährleisten, behält sich Liebherr das Recht vor, Änderungen ohne Vorankündigung vorzunehmen. Soweit die tatsächlichen Geräteabmessungen, -spezifikationen und -leistungen von entscheidender Bedeutung sind, empfehlen wir, die dem jeweiligen Gerät beiliegende Einbauanleitung zu prüfen. Liebherr haftet nicht für eventuelle Schäden. (06.09.2024)

