

# MONOLITH

Cooling Redefined

Planungshandbuch

**LIEBHERR**

# Es gibt Kühlschränke. Und es gibt Liebherr.

Wie schafft man es, überragende Qualität zu liefern? In technologischen Innovationen immer diesen einen Schritt voraus zu sein? Und selbst in Sachen Design ständig neue Maßstäbe zu setzen? Indem man sich auf das spezialisiert, was man besonders gut kann: Kühl- und Gefriergeräte bauen.

In jeder Liebherr-Entwicklung, jedem neuen Feature, Bedienelement und Designdetail stecken über 70 Jahre Erfahrung als Spezialist für Kühlen und Gefrieren. So auch in unserem Luxussegment – der Monolith-Einbaureihe.

Beim Monolith ist kaum noch Luft nach oben. Und das liegt nicht nur an seinen imposanten 2,13 Metern Höhe. Diese Geräte sind mehr als eine neue Generation an Kühl-, Gefrier- und Weinkühlschränken für den Einbaubereich. Sie sind ein Statement.

Für außergewöhnliche Qualität und wegweisende Technologien, die Kühlen und Gefrieren zum Highlight der Küche machen.

Entdecken Sie die neuen Dimensionen von Monolith.



EWPI 9471 | EFNei 9671 | ERBdi 9770

# Inhaltsverzeichnis

<b>Leitfaden und Hinweise zur Planung</b>	<b>5</b>	<b>Planungsinformationen</b>	<b>58</b>
<b>Modell-Übersicht</b>	<b>8</b>	<b>Einbauoptionen</b>	<b>60</b>
<b>Kühlschränke</b>	<b>10</b>	<b>Anforderungen Belüftung</b>	<b>62</b>
Ausstattungsvarianten			
<b>Gefrierschränke</b>	<b>12</b>	<b>Anforderungen Türabstand</b>	<b>63</b>
Ausstattungsvarianten			
<b>Kühl-Gefrierkombinationen</b>	<b>20</b>	<b>Anforderungen Sicherheit</b>	<b>64</b>
Ausstattungsvarianten			
<b>Weinschränke</b>	<b>22</b>	<b>EU-Energielabel für Elektrogeräte</b>	<b>66</b>
Ausstattungsvarianten			
<b>Zubehör</b>	<b>32</b>		
<b>Side-by-Side-Kombinationen</b>	<b>34</b>		
	<b>42</b>		
	<b>44</b>		
	<b>50</b>		
	<b>56</b>		



# Leitfaden und Hinweise zur Planung

- **Anforderung zum Aufstellort beachten**  
Aufstellort des Geräts mit den benötigten Installationen festlegen und Anforderungen an die Installation beachten. Insbesondere Raumhöhe, Bodenbelastung, Steckdose(n), Wasseranschluss, Befestigung Kippsicherung (je nach Bodenbeschaffenheit / Bodenheizung). Mehr auf Seite 58.
- **Referenzlinien definieren**  
Zur optisch perfekten Integration müssen Referenzlinien der Küche aufgenommen und auf das Gerät projiziert werden. Entweder Sockelleiste bzw. Frontpanel unten oder Unterkante der Arbeitsplatte bei Kombinationen. Mehr auf Seite 60.
- **Planung der Geräte konkretisieren**
  - **Fronten:** Fronthöhe, Breite, Ausschnitt inkl. Stärke und Beachtung des zugelassenen Gewichts
  - **Einbauweise:** Zwischenschlagend oder aufschlagend
  - **Öffnungswinkel** bei starken Fronten (+25 mm) beachten. Vertiefte Planung oder beigelegte Begrenzungs-Pins beachten
  - **Belüftung** über den Sockel mit Beachtung des Lüftungsquerschnittes
  - **Dimension** der Geräte und der dazu gehörenden Umbauschränke (Nische) inkl. seitlicher Befestigung
  - **Befestigung** der Kippsicherung am Boden oder alternativ an der Rückwand (als Zubehör erhältlich)
  - **Planung von mehreren Geräten (Side-by-Side)**
    - Nischenbreite
    - Befestigung zwischen den Geräten (als Zubehör erhältlich)
    - Sockelblenden (als Zubehör erhältlich)
- **Weitere Zubehöre** für die Nutzung (Filter, Eis, Wein, Reinigung, FlexSystem, siehe Seite 55)
- **Feinjustierung bei der Montage:** Verstellmöglichkeit der Stellfüsse ergibt Handlungsspielraum des Monteurs (+19 mm)
- **Gerätetransport**
  - Verpackungsmaße / Kippmaße beachten (siehe Seite 58)
  - Transportweg inkl. Vorschriften für die Lieferung prüfen (siehe Seite 58)
- **Montage**
  - Benötigtes Werkzeug (siehe Montage-/ Installationsanleitung)
  - Schulung und Personalbedarf beachten
  - Gerätemontage / Side-by-Side-Montage
- **Downloads & Unterlagen**
  - Katalog und Webseite
  - Planungsunterlagen: für Planer, umfassen planungsrelevante Informationen
  - Montage-/Installationsanleitung: für Monteure
  - Bedienungsanleitung/Gebrauchsanweisung: für Endkunden



# MONOLITH

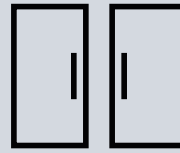
Kühlen und Gefrieren  
in neuen Dimensionen.

---



EFNei 9971 | ERBdi 9970

# Modell-Übersicht



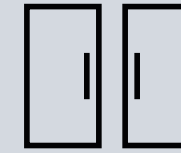
## Kühlschränke

Modell	Ausstattungs-vorteile	Türanschlag	Front <sup>1</sup> *optionales Zubehör
<b>ERBdi 96..</b> ←61,0→	Bio Fresh Plus, Infinity Light, Soft System, Soft Telescopic, Infinity Swipe, Smart Device	- ERBdi 9670 (Rechtsanschlag) - ERBdi 9671 (Linksanschlag)	Kundenspezifische Türfront / *Edelstahlfront
Seite 14			
<b>ERBdi 97..</b> ←76,2→	Bio Fresh Plus, Infinity Light, Soft System, Soft Telescopic, Infinity Swipe, Infinity Spring, Smart Device	- ERBdi 9770 (Rechtsanschlag) - ERBdi 9771 (Linksanschlag)	Kundenspezifische Türfront / *Edelstahlfront
Seite 16			
<b>ERBdi 99..</b> ←91,4→	Bio Fresh Plus, Infinity Light, Soft System, Soft Telescopic, Infinity Swipe, Infinity Spring, Smart Device	- ERBdi 9970 (Rechtsanschlag) - ERBdi 9971 (Linksanschlag)	Kundenspezifische Türfront / *Edelstahlfront
Seite 18			

## Gefrierschränke

Modell	Ausstattungs-vorteile	Türanschlag	Front <sup>1</sup> *optionales Zubehör
<b>EFNei 94..</b> ←45,7→	No Frost, Infinity Light, Ice Maker, Soft System, Soft Telescopic, Infinity Swipe, Smart Device	- EFNei 9470 (Rechtsanschlag) - EFNei 9471 (Linksanschlag)	Kundenspezifische Türfront / *Edelstahlfront
Seite 24			
<b>EFNei 96..</b> ←61,0→	No Frost, Infinity Light, Ice Maker, Soft System, Soft Telescopic, Infinity Swipe, Smart Device	- EFNei 9670 (Rechtsanschlag) - EFNei 9671 (Linksanschlag)	Kundenspezifische Türfront / *Edelstahlfront
Seite 26			
<b>EFNei 97..</b> ←76,2→	No Frost, Infinity Light, Ice Maker, Soft System, Soft Telescopic, Infinity Swipe, Smart Device	- EFNei 9770 (Rechtsanschlag) - EFNei 9771 (Linksanschlag)	Kundenspezifische Türfront / *Edelstahlfront
Seite 28			
<b>EFNei 99..</b> ←91,4→	No Frost, Infinity Light, Ice Maker, Soft System, Soft Telescopic, Infinity Swipe, Smart Device	- EFNei 9970 (Rechtsanschlag) - EFNei 9971 (Linksanschlag)	Kundenspezifische Türfront / *Edelstahlfront
Seite 30			

<sup>1</sup> Die Abmessungen und Gewichte der Türfronten finden Sie auf Seite 59.



## Kühl-Gefrierkombinationen

Modell	Ausstattungs-vorteile	Türanschlag	Front <sup>1</sup> *optionales Zubehör
<b>ECBNei 97..</b> ←76,2→	Bio Fresh Plus, No Frost, Duo Cooling, Infinity Light, Infinity Spring, Ice Maker, Soft System, Soft Telescopic, Infinity Swipe, Smart Device	- ECBNei 9770 (Rechtsanschlag) - ECBNei 9771 (Linksanschlag)	Kundenspezifische Türfront / *Edelstahlfronten-Set
Seite 36			
<b>ECBNdi 99..</b> ←91,4→	Bio Fresh Plus, No Frost, Duo Cooling, Infinity Light, Infinity Spring, Ice Maker, Soft System, Soft Telescopic, Infinity Swipe, Smart Device	- ECBNdi 9970 (Rechtsanschlag) - ECBNdi 9971 (Linksanschlag)	Kundenspezifische Türfront / *Edelstahlfronten-Set
Seite 38			
<b>ECBNei 9972</b> ←91,4→	Bio Fresh Plus, No Frost, Duo Cooling, Infinity Light, Infinity Spring, Ice Maker, Soft System, Soft Telescopic, Infinity Swipe, Smart Device	Links fest / rechts fest (FrenchDoor)	Kundenspezifische Türfront / *Edelstahlfronten-Set
Seite 40			

## Weinschränke

Modell	Ausstattungs-vorteile	Türanschlag	Front <sup>1</sup> *optionales Zubehör
<b>EWPI 94..</b> ←45,7→	Fresh Air, Infinity Light, Soft System, Soft Telescopic, Infinity Swipe, Smart Device	- EWPI 9470 (Rechtsanschlag) - EWPI 9471 (Linksanschlag)	Kundenspezifische Türfront / *Edelstahlfront
Seite 46			
<b>EWPI 96..</b> ←61,0→	Fresh Air, Infinity Light, Soft System, Soft Telescopic, Infinity Swipe, Smart Device	- EWPI 9670 (Rechtsanschlag) - EWPI 9671 (Linksanschlag)	Kundenspezifische Türfront / *Edelstahlfront
Seite 48			



# Kühlschränke

EFNei 9471 | ERBdi 9770



## InfinitySwipe

Die elektronische Touch-Steuerung InfinitySwipe besteht aus einem hellen und übersichtlichen 3,5-Zoll-Display und ist intuitiv bedienbar per Touch & Swipe. QR-Codes unterstützen die smarte Nutzung mit direktem Zugriff zum Beispiel auf die Bedienungsanleitung, geben Lagerempfehlungen und leiten bei Bedarf zum Zubehör-Shop und Kundendienst. So wird auch die Steuerung zu einem Erlebnis in neuen Dimensionen.



## SmartDevice

Der Monolith wird mit einer SmartDeviceBox geliefert, die eine Verbindung zwischen Smartphone oder Tablet mit dem Monolith herstellt. Damit können Einstellungen und Funktionen auch unterwegs aktiviert werden. Push-Nachrichten informieren z.B. über offene Türen.\*

\*SmartDevice-Funktionen nicht in allen Ländern verfügbar.



## BioFresh-Plus

Bei einer Temperatur von knapp über 0 °C und regelbarer Luftfeuchtigkeit bleiben Obst und Gemüse, Fleisch und Milchprodukte durch BioFresh-Technologie deutlich länger frisch als im herkömmlichen Kühlteil. Während das praktische FlexSystem die Sortierung und Übersicht im bevorzugten BioFresh-Safe unterstützt, sorgt die InfinityBeam LED-Beleuchtung für eine perfekte Ausleuchtung der BioFresh-Safes. Das dritte BioFresh-Schubfach des Monoliths geht noch einen Schritt weiter: Dort sind Temperaturen von -2 °C möglich – ideal für die Aufbewahrung von frischem Fisch und Meeresfrüchten. In diesem Fach lassen sich aber auch Getränke schnell herunterkühlen. Alle BioFresh-Safes sind mit SoftTelescopic ausgestattet: Der komfortable Selbsteinzug mit sanfter Schließdämpfung macht die tägliche Nutzung praktisch und sicher.



## InfinitySpring

Mit dem flächenbündigen und damit nahezu unsichtbar integrierten Wasserspender InfinitySpring (nur bei den Modellen ERB 97/99) können Gefäße in haushaltsüblichen Größen mit kühlem Wasser befüllt werden. Für reinen Wassergenuss sorgt ein austauschbarer Wasserfilter. Er befindet sich leicht zugänglich im vorderen Bereich des Gerätesockels.



## PowerCooling

Das hochleistungsfähige PowerCooling-System gewährleistet die rasche und gleichmäßige Kühlung von Lebensmitteln im Innenraum und – durch besondere Luftführung – auch der in den Türabstellern gelagerten Lebensmittel. Der integrierte FreshAir-Aktivkohlefilter beugt Geruchsbildung vor und reinigt die eintretende Luft.



## InfinityLight

Die vollflächig integrierte LED-Beleuchtung an der Seitenwand erzeugt ein elegantes und gleichmäßiges Licht im gesamten Kühlraum. Beim Öffnen der Tür leuchtet dieses sanft auf. Das brillante InfinityLight schafft aber nicht nur Flair, sondern schützt dank reduzierter Wärmeabgabe auch die Qualität der Lebensmittel.



## Flexible Türabsteller & Ablageflächen

Die großzügigen Türabsteller bieten viel Platz selbst für sehr große Flaschen und Behälter mit mehreren Litern. Alle Ablageflächen im Innenraum sind aus Sicherheitsglas und einfach höhenverstellbar. Das bietet viel Spielraum für die bedarfsgerechte und individuelle Nutzung.

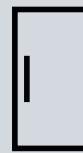




← 61,0 →



### ERBdi 9671



### ERBdi 9670

Energieeffizienzklasse	<b>D</b>
Energieverbrauch in kWh (Jahr / 24h)	<b>156 / 0,427</b>
Geräusch-Schallleistung in dB(A) / Geräusch-Klasse	<b>35 / B</b>
Gesamtvolumen* in Liter	<b>335</b>
Volumen Kühlteil in Liter	<b>192,9</b>
Volumen BioFresh-Teil in Liter	<b>142,4</b>
Anzahl Ablageflächen, davon höhenverstellbar	<b>4 / 3</b>
Anzahl Türabsteller	<b>3</b>
Anzahl BioFresh- / BioFresh-Plus-Safes mit LED-Beleuchtung	<b>3</b>
Elektronische Steuerung	<b>InfinitySwipe</b>
SuperCool-Automatik	<b>ja</b>
Temperaturbereich Kühlschrank in °C	<b>+2°C bis +7°C</b>
Abtaumethode	<b>automatisch</b>
Innenbeleuchtung	<b>InfinityLight</b>
Integrierter Wasserspender	<b>nein</b>
Wasserfilter	<b>nein</b>
Türanschlag	<b>wechselbar**</b>
Gerätemaße in cm (H/B/T)	<b>212,6 / 60,2 / 61</b>
Nischenmaße in cm (H/B/T)	<b>213,4 / 61 / 63,5</b>
Nettogewicht in kg	<b>150,0</b>
Spannung in V- / Anschlusswert in A	<b>220-240 / 1,5</b>



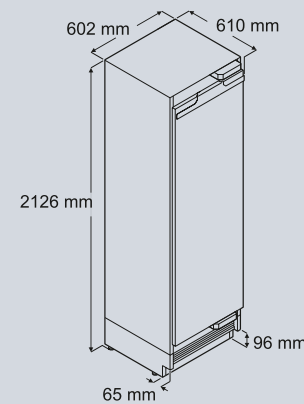
\* Gemäß Verordnung EU 2019/2016 bilden wir das Gesamtvolumen als ganze Zahl (abgerundet) und das Volumen der Tiefkühl- und Frischhaltefächer mit einer Stelle nach dem Komma ab. Die Bezeichnung „Volumen“ bezieht sich auf den in der aktuellen Verordnung genannten Begriff „Rauminhalt“.

\*\* Gerät mit Türanschlag links: ERBdi 9671 / Gerät mit Türanschlag rechts: ERBdi 9670. Für Türanschlagwechsel bitte an den autorisierten Liebherr-Monolith-Kundendienst wenden. Das komplette Spektrum der Effizienzklassen finden Sie auf Seite 66. Entsprechend (EU) 2017/1369 6a.

#### Zubehör (S. 50-55)

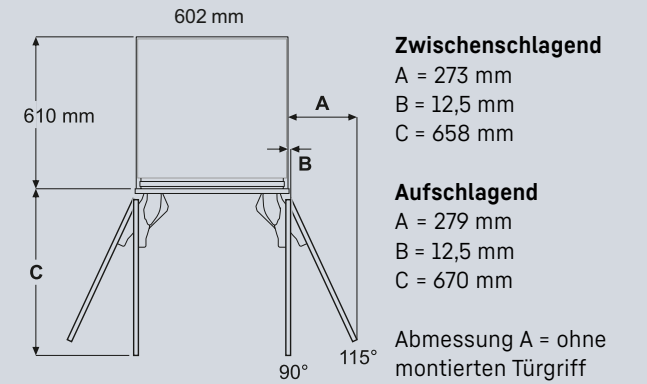
- Griffe
- Edelstahlfront
- Sockelblende aus Edelstahl
- Side-by-Side-Set

## Gerätemaße



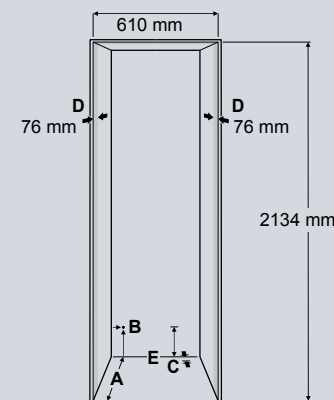
### WICHTIG!

Bei der angegebenen Mindesthöhe sind die Stellfüße vollständig eingefahren. Die Gerätehöhe wird durch Drehen der Stellfüße erhöht. Sobald das Gerät in der Nische platziert wurde, wird es mithilfe der Stellfüße – jeweils von vorne am Gerät – angehoben, sodass das Gerät mit der Kippsicherung in Kontakt kommt. Um die minimale Sockelblendenhöhe von 102 mm zu erreichen, müssen die Stellfüße um 6 bis 8 mm angehoben werden. Beträgt die Sockelblendenhöhe mehr als 102 mm, können die Stellfüße um maximal 19 mm angehoben werden.

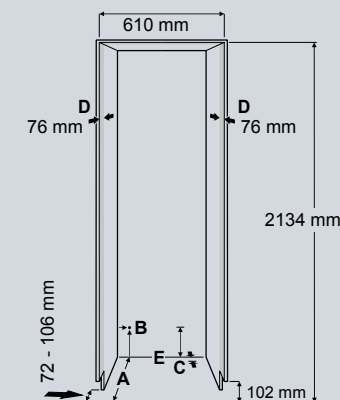


## Nischenmaße

### Separate Sockelblende



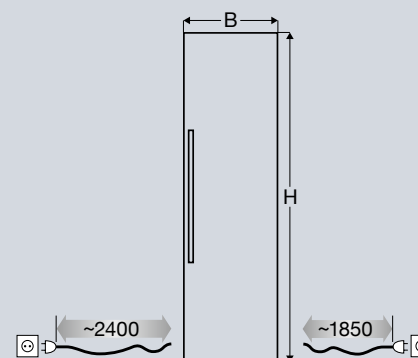
### Durchgehende Sockelblende



- A** Schranktiefe bei aufschlagendem Einbau: 635 mm bei zwischenschlagendem Einbau: 635 mm + Stärke der Möbelfront. Weitere Details auf Seite 59.
- B** Stelle, an der das Netzkabel an der Rückseite des Gerätes austritt (19 mm von der linken Seite und 127 mm vom Boden). Die freie Länge des Netzkabels beträgt 2,5 m.
- C** Das Gerät verfügt hier über eine Aussparung zur Kabel- und Wasserleitungsverlegung: Tiefe 25 mm, Höhe 140 mm über die gesamte Gerätebreite.
- D** Diese Fläche ist sichtbar, wenn die Tür des Geräts geöffnet ist. Deshalb werden Korpusseiten empfohlen.
- E** Die am Geräteboden platzierte Kippsicherung ist am Boden oder an der Wand zu fixieren.

## Türfrontmaße

und Maße freie Länge Strom



### Zwischenschlagender Einbau

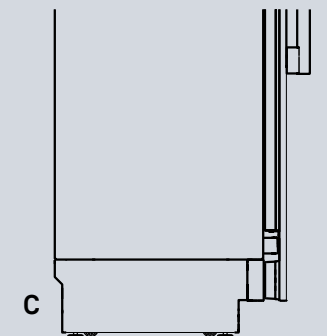
H = 2029 mm  
B = 603 mm

### Aufschlagender Einbau

H = 2032 mm (zzgl. Überstandmaß oben an der Front)  
B = 610 mm (zzgl. Überstandmaß an beiden Seiten der Front)

Stärke der Front: min. 16 mm\* / max. 25 mm  
Gewicht der Front: max. 30 kg

Installationen hinter dem Gerät sind nicht möglich.



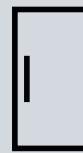
\* Bei Einsatz von Fronten mit einer Stärke <16 mm sind kürzere Schrauben als im Zubehörpaket beiliegend zu verwenden.

Weitere relevante Planungsvorgaben und Sicherheitsanforderungen siehe Seiten 58-65.





**ERBdi 9771**



**ERBdi 9770**

Energieeffizienzklasse	<b>D</b>
Energieverbrauch in kWh (Jahr / 24h)	<b>171 / 0,468</b>
Geräusch-Schalleistung in dB(A) / Geräusch-Klasse	<b>35 / B</b>
Gesamtvolumen* in Liter	<b>440</b>
Volumen Kühlteil in Liter	<b>250,5</b>
Volumen BioFresh-Teil in Liter	<b>190,3</b>
Anzahl Ablageflächen, davon höhenverstellbar	<b>4 / 3</b>
Anzahl Türabsteller	<b>3</b>
Anzahl BioFresh- / BioFresh-Plus-Safes mit LED-Beleuchtung	<b>3</b>
Elektronische Steuerung	<b>InfinitySwipe</b>
SuperCool-Automatik	<b>ja</b>
Temperaturbereich Kühlschrank in °C	<b>+2°C bis +7°C</b>
Abtaumethode	<b>automatisch</b>
Innenbeleuchtung	<b>InfinityLight</b>
Integrierter Wasserspender / Festwasseranschluss 3/4"	<b>InfinitySpring</b>
Wasserfilter	<b>ja</b>
Türanschlag	<b>wechselbar**</b>
Gerätemaße in cm (H/B/T)	<b>212,6 / 75,4 / 61</b>
Nischenmaße in cm (H/B/T)	<b>213,4 / 76,2 / 63,5</b>
Nettogewicht in kg	<b>198,0</b>
Spannung in V- / Anschlusswert in A	<b>220-240 / 1,5</b>



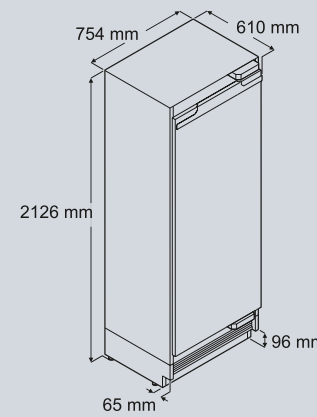
\* Gemäß Verordnung EU 2019/2016 bilden wir das Gesamtvolumen als ganze Zahl (abgerundet) und das Volumen der Tiefkühl- und Frischhaltefächer mit einer Stelle nach dem Komma ab. Die Bezeichnung „Volumen“ bezieht sich auf den in der aktuellen Verordnung genannten Begriff „Rauminhalt“.

\*\* Gerät mit Türanschlag links: ERBdi 9771 / Gerät mit Türanschlag rechts: ERBdi 9770. Für Türanschlagwechsel bitte an den autorisierten Liebherr-Monolith-Kundendienst wenden. Das komplette Spektrum der Effizienzklassen finden Sie auf Seite 66. Entsprechend (EU) 2017/1369 6a.

**Zubehör (S. 50-55)**

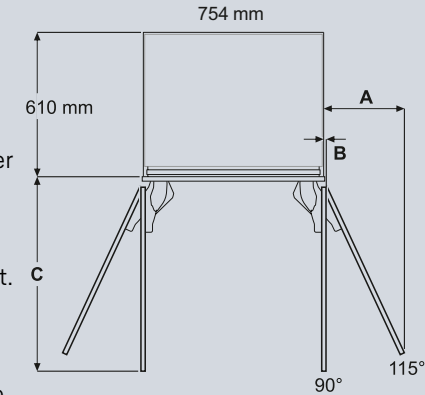
- Griffe
- Edelstahlfront
- Sockelblende aus Edelstahl
- Side-by-Side-Set

**Gerätemaße**



**WICHTIG!**

Bei der angegebenen Mindesthöhe sind die Stellfüße vollständig eingefahren. Die Gerätehöhe wird durch Drehen der Stellfüße erhöht. Sobald das Gerät in der Nische platziert wurde, wird es mithilfe der Stellfüße – jeweils von vorne am Gerät – angehoben, sodass das Gerät mit der Kippsicherung in Kontakt kommt. Um die minimale Sockelblendenhöhe von 102 mm zu erreichen, müssen die Stellfüße um 6 bis 8 mm angehoben werden. Beträgt die Sockelblendenhöhe mehr als 102 mm, können die Stellfüße um maximal 19 mm angehoben werden.



**Zwischenschlagend**

- A = 337 mm
- B = 12,5 mm
- C = 810 mm

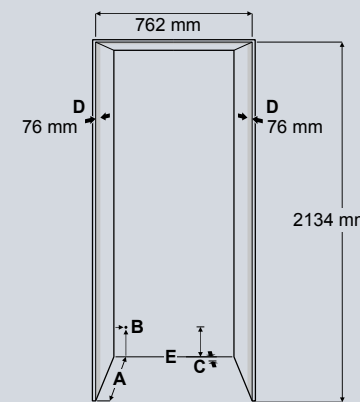
**Aufschlagend**

- A = 343 mm
- B = 12,5 mm
- C = 822 mm

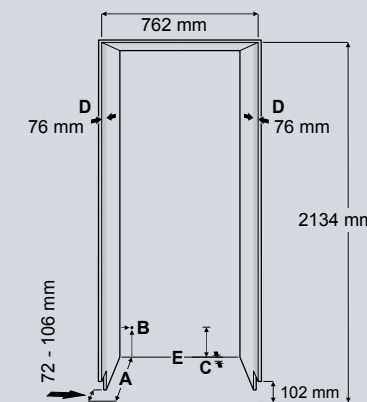
Abmessung A = ohne montierten Türgriff

**Nischenmaße**

**Separate Sockelblende**



**Durchgehende Sockelblende**



**A**

Schranktiefe bei aufschlagendem Einbau: 635 mm bei zwischenschlagendem Einbau: 635 mm + Stärke der Möbelfront. Weitere Details auf Seite 59.

**B**

Stelle, an der das Netzkabel an der Rückseite des Gerätes austritt (19 mm von der linken Seite und 127 mm vom Boden). Die freie Länge des Netzkabels beträgt 2,5 m.

**C**

Das Gerät verfügt hier über eine Aussparung zur Kabel- und Wasserleitungsverlegung: Tiefe 25 mm, Höhe 140 mm über die gesamte Gerätebreite.

**D**

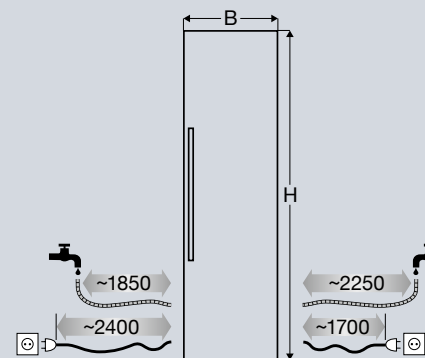
Diese Fläche ist sichtbar, wenn die Tür des Geräts geöffnet ist. Deshalb werden Korpusseiten empfohlen.

**E**

Die am Geräteboden platzierte Kippsicherung ist am Boden oder an der Wand zu fixieren.

**Türfrontmaße**

und Maße freie Länge Strom/ Wasser



**Zwischenschlagender Einbau**

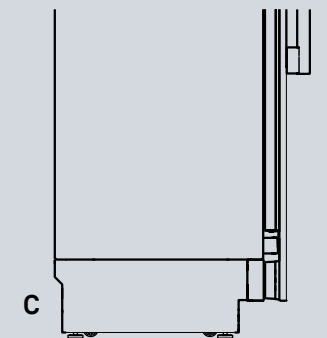
- H = 2029 mm
- B = 756 mm

**Aufschlagender Einbau**

- H = 2032 mm (zzgl. Überstandmaß oben an der Front)
- B = 762 mm (zzgl. Überstandmaß an beiden Seiten der Front)

Stärke der Front: min. 16 mm\* / max. 25 mm  
Gewicht der Front: max. 35 kg

Installationen hinter dem Gerät sind nicht möglich.

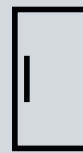


\* Bei Einsatz von Fronten mit einer Stärke <16 mm sind kürzere Schrauben als im Zubehörpaket beiliegend zu verwenden.

**Weitere relevante Planungsvorgaben und Sicherheitsanforderungen siehe Seiten 58-65.**



**ERBdi 9971**



**ERBdi 9970**

Energieeffizienzklasse	<b>D</b>
Energieverbrauch in kWh (Jahr / 24h)	<b>185 / 0,506</b>
Geräusch-Schallleistung in dB(A) / Geräusch-Klasse	<b>32 / B</b>
Gesamtvolumen* in Liter	<b>542</b>
Volumen Kühlteil in Liter	<b>308</b>
Volumen BioFresh-Teil in Liter	<b>234,8</b>
Anzahl Ablageflächen, davon höhenverstellbar	<b>4 / 3</b>
Anzahl Türabsteller	<b>3</b>
Anzahl BioFresh- / BioFresh-Plus-Safes mit LED-Beleuchtung	<b>3</b>
Elektronische Steuerung	<b>InfinitySwipe</b>
SuperCool-Automatik	<b>ja</b>
Temperaturbereich Kühlschrank in °C	<b>+2°C bis +7°C</b>
Abtaumethode	<b>automatisch</b>
Innenbeleuchtung	<b>InfinityLight</b>
Integrierter Wasserspender / Festwasseranschluss 3/4"	<b>InfinitySpring</b>
Wasserfilter	<b>ja</b>
Türanschlag	<b>wechselbar**</b>
Gerätemaße in cm (H/B/T)	<b>212,6 / 90,6 / 61</b>
Nischenmaße in cm (H/B/T)	<b>213,4 / 91,4 / 63,5</b>
Nettogewicht in kg	<b>200,0</b>
Spannung in V- / Anschlusswert in A	<b>220-240 / 1,5</b>



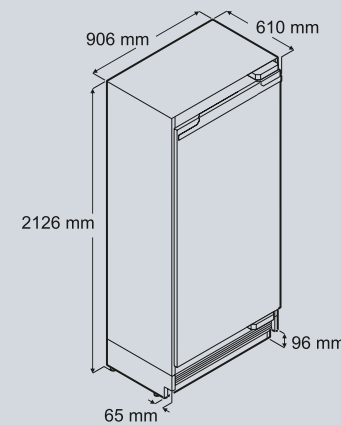
\* Gemäß Verordnung EU 2019/2016 bilden wir das Gesamtvolumen als ganze Zahl (abgerundet) und das Volumen der Tiefkühl- und Frischhaltefächer mit einer Stelle nach dem Komma ab. Die Bezeichnung „Volumen“ bezieht sich auf den in der aktuellen Verordnung genannten Begriff „Rauminhalt“.

\*\* Gerät mit Türanschlag links: ERBdi 9971 / Gerät mit Türanschlag rechts: ERBdi 9970. Für Türanschlagwechsel bitte an den autorisierten Liebherr-Monolith-Kundendienst wenden. Das komplette Spektrum der Effizienzklassen finden Sie auf Seite 66. Entsprechend (EU) 2017/1369 6a.

**Zubehör (S. 50-55)**

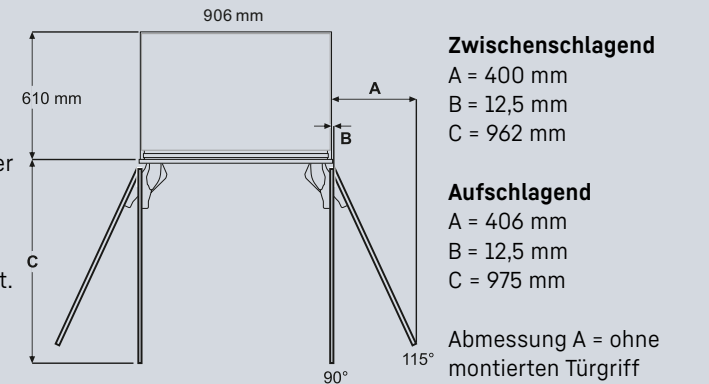
- Griffe
- Edelstahlfront
- Sockelblende aus Edelstahl
- Side-by-Side-Set

**Gerätemaße**



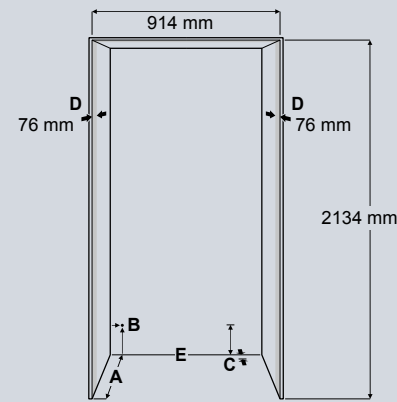
**WICHTIG!**

Bei der angegebenen Mindesthöhe sind die Stellfüße vollständig eingefahren. Die Gerätehöhe wird durch Drehen der Stellfüße erhöht. Sobald das Gerät in der Nische platziert wurde, wird es mithilfe der Stellfüße – jeweils von vorne am Gerät – angehoben, sodass das Gerät mit der Kippsicherung in Kontakt kommt. Um die minimale Sockelblendenhöhe von 102 mm zu erreichen, müssen die Stellfüße um 6 bis 8 mm angehoben werden. Beträgt die Sockelblendenhöhe mehr als 102 mm, können die Stellfüße um maximal 19 mm angehoben werden.

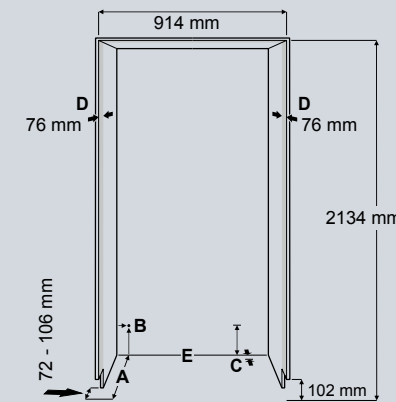


**Nischenmaße**

**Separate Sockelblende**



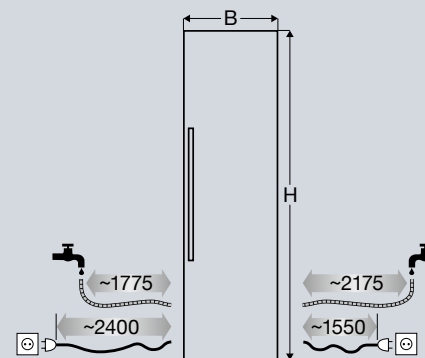
**Durchgehende Sockelblende**



- A** Schranktiefe bei aufschlagendem Einbau: 635 mm bei zwischenschlagendem Einbau: 635 mm + Stärke der Möbelfront. Weitere Details auf Seite 59.
- B** Stelle, an der das Netzkabel an der Rückseite des Gerätes austritt (19 mm von der linken Seite und 127 mm vom Boden). Die freie Länge des Netzkabels beträgt 2,5 m.
- C** Das Gerät verfügt hier über eine Aussparung zur Kabel- und Wasserleitungsverlegung: Tiefe 25 mm, Höhe 140 mm über die gesamte Gerätebreite.
- D** Diese Fläche ist sichtbar, wenn die Tür des Geräts geöffnet ist. Deshalb werden Korpusseiten empfohlen.
- E** Die am Geräteboden platzierte Kippsicherung ist am Boden oder an der Wand zu fixieren.

**Türfrontmaße**

und Maße freie Länge Strom/ Wasser



**Zwischenschlagender Einbau**

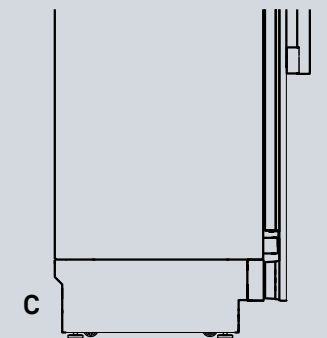
H = 2029 mm  
B = 908 mm

**Aufschlagender Einbau**

H = 2032 mm (zzgl. Überstandmaß oben an der Front)  
B = 914 mm (zzgl. Überstandmaß an beiden Seiten der Front)

Stärke der Front: min. 16 mm\* / max. 25 mm  
Gewicht der Front: max. 40 kg

Installationen hinter dem Gerät sind nicht möglich.



\* Bei Einsatz von Fronten mit einer Stärke <16 mm sind kürzere Schrauben als im Zubehörpaket beiliegend zu verwenden.

**Weitere relevante Planungsvorgaben und Sicherheitsanforderungen siehe Seiten 58-65.**



# Gefrierschränke

EFNei 9471 | ERBdi 9770



## SoftSystem

Dank SoftSystem-Schließdämpfung schließen die Türen selbst bei voller Beladung besonders sanft und leise. Je nach Größe beträgt die Tragfähigkeit der Türanschlüsse des Monolith bis zu 40 kg.



## IceMaker

Der automatische IceMaker erzeugt 1,6 kg gefiltertes Eis in 24 Stunden. Durch Aktivieren der SuperFrost-Funktion lässt sich die Produktionskapazität noch weiter erhöhen. Mit einer Aufbewahrungsmenge von 1,8 kg bis 3,5 kg (je nach Modell) steht immer ausreichend Eis zur Verfügung. Ein austauschbarer Wasserfilter befindet sich leicht zugänglich im vorderen Bereich des Gerätesockels.



## InfinityLight

Die vollflächig integrierte LED-Beleuchtung an der Seitenwand erzeugt ein elegantes und gleichmäßiges Licht im gesamten Gefrierraum. Beim Öffnen der Tür leuchtet dieses sanft auf. Das brillante InfinityLight schafft aber nicht nur Flair, sondern schützt dank reduzierter Wärmeabgabe auch die Qualität der Lebensmittel.



## NoFrost

Die NoFrost-Technologie friert das Gefriergut mit gekühlter Umluft ein und leitet die Luftfeuchtigkeit ab. Dadurch bleibt der Gefrierraum stets eisfrei und die Lebensmittel können nicht mehr bereifen. Mit dem NoFrost-Komfort ist Abtauen nie mehr erforderlich. Die rundum geschlossenen und herausnehmbaren Gefrierschubfächer des FrostSafe-Systems schützen das Gefriergut vor unerwünschtem Luftaustausch und dem Verlust von gekühlter Luft bei geöffneter Tür. Für den perfekten Überblick sorgen transparente Schubfächer auf Teleskopauszügen und die InfinityBeam LED-Beleuchtung. Alle Schubfächern sind mit SoftTelescopic ausgestattet: Der komfortable Selbsteinzug mit sanfter Schließdämpfung macht die tägliche Nutzung praktisch und sicher.



## Flexible Türabsteller

Im Monolith lagern Lebensmittel nicht nur in innovativen leichtgängigen Gefrierschubfächern, sondern auch in der Tür. Die transparenten Absteller in der Gefrierschrantür sind höhenverstellbar und bieten kleineren Artikeln reichlich Platz. Die besondere Luftführung im Gefrierbereich sorgt dafür, dass sich die kalte Luft ständig bewegen kann. Dadurch bleibt die Temperatur konstant, was die Lagerung von Lebensmitteln optimiert.



## SuperFrost

Für vitaminschonendes Einfrieren übernimmt SuperFrost das schnelle Absenken der Temperatur. Nach Abschluss des Einfriervorgangs schaltet sie nach maximal 65 Stunden auf Normalbetrieb zurück und hilft Strom zu sparen. Diese und andere Funktionen sind durch SmartDevice-Services auch bequem mobil von unterwegs aus steuerbar.\*

\*SmartDevice-Funktionen nicht in allen Ländern verfügbar.

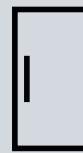




+ 45,7 ->



### EFNei 9471



### EFNei 9470

Energieeffizienzklasse	<b>E</b>
Energieverbrauch in kWh (Jahr / 24h)	<b>311 / 0,852</b>
Geräusch-Schallleistung in dB(A) / Geräusch-Klasse	<b>37 / C</b>
Gesamtvolumen* in Liter	<b>245</b>
Anzahl Ablageflächen, davon höhenverstellbar	<b>4 / 3</b>
Anzahl Türabsteller	<b>3</b>
Anzahl FrostSafe-Schubfächer	<b>3</b>
Elektronische Steuerung	<b>InfinitySwipe</b>
SuperFrost-Automatik	<b>ja</b>
Temperaturbereich Gefrierschrank in °C	<b>-14 °C bis -27 °C</b>
Abtaumethode	<b>automatisch</b>
Innenbeleuchtung	<b>InfinityLight</b>
IceMaker	<b>Festwasseranschluss 3/4"</b>
Wasserfilter	<b>ja</b>
Eiswürfelproduktion in 24 h / in kg	<b>1,3</b>
Eiswürfelvorrat in kg	<b>1,8</b>
Lagerzeit bei Störung in Stunden	<b>8</b>
Gefriervermögen in 24 h / in kg	<b>16</b>
Türanschlag	<b>wechselbar**</b>
Gerätemaße in cm (H/B/T)	<b>212,6 / 45 / 61</b>
Nischenmaße in cm (H/B/T)	<b>213,4 / 45,7 / 63,5</b>
Nettogewicht in kg	<b>161,0</b>
Spannung in V~ / Anschlusswert in A	<b>220-240 / 2,0</b>



\* Gemäß Verordnung EU 2019/2016 bilden wir das Gesamtvolumen als ganze Zahl (abgerundet) ab. Die Bezeichnung „Volumen“ bezieht sich auf den in der aktuellen Verordnung genannten Begriff „Rauminhalt“.

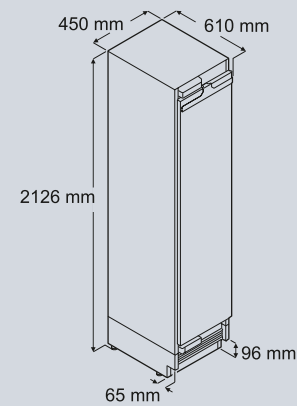
\*\* Gerät mit Türanschlag links: EFNei 9471 / Gerät mit Türanschlag rechts: EFNei 9470.

Für Türanschlagwechsel bitte an den autorisierten Liebherr-Monolith-Kundendienst wenden. Das komplette Spektrum der Effizienzklassen finden Sie auf Seite 66. Entsprechend (EU) 2017/1369 6a.

#### Zubehör (S. 50-55)

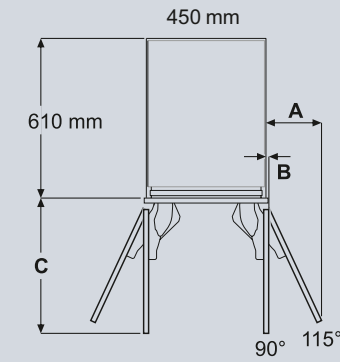
- Griffe
- Edelstahlfront
- Sockelblende aus Edelstahl
- Side-by-Side-Set

## Gerätemaße



### WICHTIG!

Bei der angegebenen Mindesthöhe sind die Stellfüße vollständig eingefahren. Die Gerätehöhe wird durch Drehen der Stellfüße erhöht. Sobald das Gerät in der Nische platziert wurde, wird es mithilfe der Stellfüße – jeweils von vorne am Gerät – angehoben, sodass das Gerät mit der Kippsicherung in Kontakt kommt. Um die minimale Sockelblendenhöhe von 102 mm zu erreichen, müssen die Stellfüße um 6 bis 8 mm angehoben werden. Beträgt die Sockelblendenhöhe mehr als 102 mm, können die Stellfüße um maximal 19 mm angehoben werden.



### Zwischenschlagend

- A = 210 mm
- B = 12,5 mm
- C = 505 mm

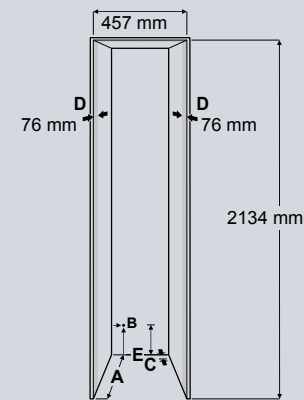
### Aufschlagend

- A = 216 mm
- B = 12,5 mm
- C = 517 mm

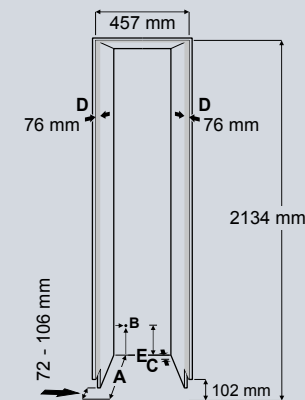
Abmessung A = ohne montierten Türgriff

## Nischenmaße

### Separate Sockelblende



### Durchgehende Sockelblende



### A

Schrantiefe bei aufschlagendem Einbau: 635 mm bei zwischenschlagendem Einbau: 635 mm + Stärke der Möbelfront. Weitere Details auf Seite 59.

### B

Stelle, an der das Netzkabel an der Rückseite des Gerätes austritt (19 mm von der linken Seite und 127 mm vom Boden). Die freie Länge des Netzkabels beträgt 2,5 m.

### C

Das Gerät verfügt hier über eine Aussparung zur Kabel- und Wasserleitungsverlegung: Tiefe 25 mm, Höhe 140 mm über die gesamte Gerätebreite.

### D

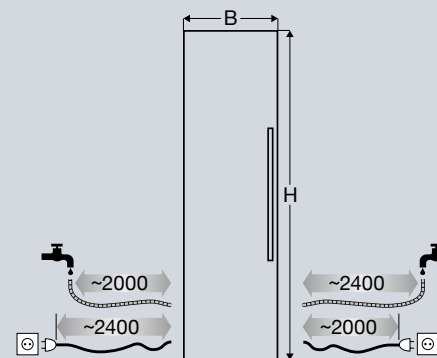
Diese Fläche ist sichtbar, wenn die Tür des Geräts geöffnet ist. Deshalb werden Korpusseiten empfohlen.

### E

Die am Geräteboden platzierte Kippsicherung ist am Boden oder an der Wand zu fixieren.

## Türfrontmaße

und Maße freie Länge Strom/Wasser



### Zwischenschlagender Einbau

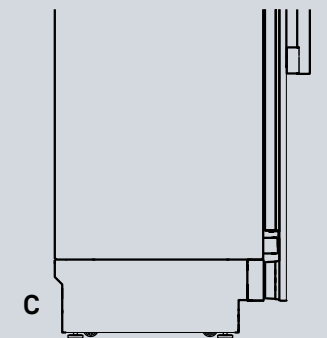
- H = 2029 mm
- B = 451 mm

### Aufschlagender Einbau

- H = 2032 mm (zzgl. Überstandmaß oben an der Front)
- B = 457 mm (zzgl. Überstandmaß an beiden Seiten der Front)

Stärke der Front: min. 16 mm\* / max. 25 mm  
Gewicht der Front: max. 25 kg

Installationen hinter dem Gerät sind nicht möglich.



\* Bei Einsatz von Fronten mit einer Stärke <16 mm sind kürzere Schrauben als im Zubehörpaket beiliegend zu verwenden.

Weitere relevante Planungsvorgaben und Sicherheitsanforderungen siehe Seiten 58-65.



←610→



### EFNei 9671

Energieeffizienzklasse	<b>E</b>
Energieverbrauch in kWh (Jahr / 24h)	<b>359 / 0,983</b>
Geräusch-Schallleistung in dB(A) / Geräusch-Klasse	<b>37 / C</b>
Gesamtvolumen* in Liter	<b>352</b>
Anzahl Ablageflächen, davon höhenverstellbar	<b>4 / 3</b>
Anzahl Türabsteller	<b>3</b>
Anzahl FrostSafe-Schubfächer	<b>3</b>
Elektronische Steuerung	<b>InfinitySwipe</b>
SuperFrost-Automatik	<b>ja</b>
Temperaturbereich Gefrierschrank in °C	<b>-14 °C bis -27 °C</b>
Abtaumethode	<b>automatisch</b>
Innenbeleuchtung	<b>InfinityLight</b>
IceMaker	<b>Festwasseranschluss 3/4"</b>
Wasserfilter	<b>ja</b>
Eiswürfelproduktion in 24 h / in kg	<b>1,1</b>
Eiswürfelvorrat in kg	<b>2,4</b>
Lagerzeit bei Störung in Stunden	<b>12</b>
Gefriervermögen in 24 h / in kg	<b>18</b>
Türanschlag	<b>wechselbar**</b>
Gerätemaße in cm (H/B/T)	<b>212,6 / 60,2 / 61</b>
Nischenmaße in cm (H/B/T)	<b>213,4 / 61 / 63,5</b>
Nettogewicht in kg	<b>157,0</b>
Spannung in V~ / Anschlusswert in A	<b>220-240 / 2,0</b>

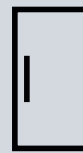


\* Gemäß Verordnung EU 2019/2016 bilden wir das Gesamtvolumen als ganze Zahl (abgerundet) ab. Die Bezeichnung „Volumen“ bezieht sich auf den in der aktuellen Verordnung genannten Begriff „Rauminhalt“.

\*\* Gerät mit Türanschlag links: EFNei 9671 / Gerät mit Türanschlag rechts: EFNei 9670.  
Für Türanschlagwechsel bitte an den autorisierten Liebherr-Monolith-Kundendienst wenden.  
Das komplette Spektrum der Effizienzklassen finden Sie auf Seite 66.  
Entsprechend (EU) 2017/1369 6a.

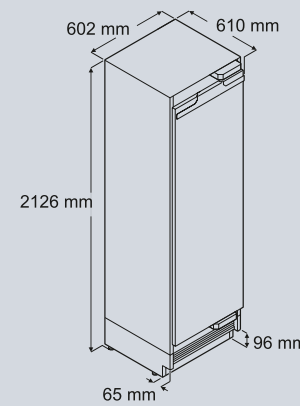
#### Zubehör (S. 50-55)

- Griffe
- Edelstahlfront
- Sockelblende aus Edelstahl
- Side-by-Side-Set



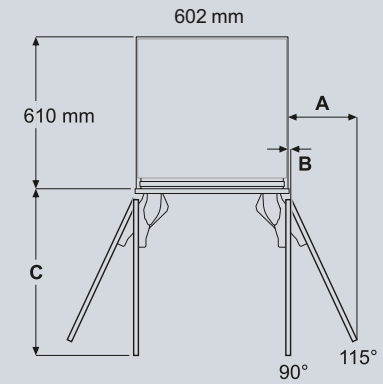
### EFNei 9670

## Gerätemaße



#### WICHTIG!

Bei der angegebenen Mindesthöhe sind die Stellfüße vollständig eingefahren. Die Gerätehöhe wird durch Drehen der Stellfüße erhöht. Sobald das Gerät in der Nische platziert wurde, wird es mithilfe der Stellfüße – jeweils von vorne am Gerät – angehoben, sodass das Gerät mit der Kippsicherung in Kontakt kommt. Um die minimale Sockelblendenhöhe von 102 mm zu erreichen, müssen die Stellfüße um 6 bis 8 mm angehoben werden. Beträgt die Sockelblendenhöhe mehr als 102 mm, können die Stellfüße um maximal 19 mm angehoben werden.



#### Zwischenschlagend

A = 273 mm  
B = 12,5 mm  
C = 658 mm

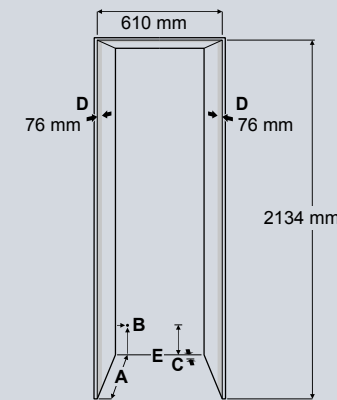
#### Aufschlagend

A = 279 mm  
B = 12,5 mm  
C = 670 mm

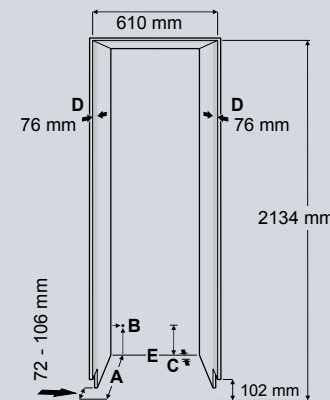
Abmessung A = ohne montierten Türgriff

## Nischenmaße

#### Separate Sockelblende



#### Durchgehende Sockelblende



#### A

Schrantiefe bei aufschlagendem Einbau: 635 mm  
bei zwischenschlagendem Einbau: 635 mm + Stärke der Möbelfront. Weitere Details auf Seite 59.

#### B

Stelle, an der das Netzkabel an der Rückseite des Gerätes austritt (19 mm von der linken Seite und 127 mm vom Boden). Die freie Länge des Netzkabels beträgt 2,5 m.

#### C

Das Gerät verfügt hier über eine Aussparung zur Kabel- und Wasserleitungsverlegung: Tiefe 25 mm, Höhe 140 mm über die gesamte Gerätebreite.

#### D

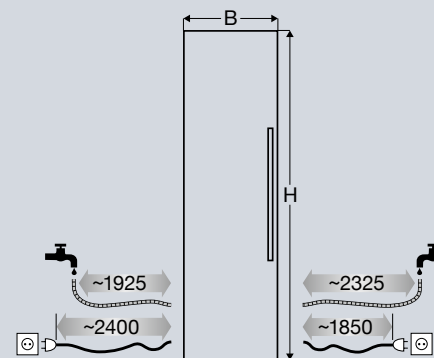
Diese Fläche ist sichtbar, wenn die Tür des Geräts geöffnet ist. Deshalb werden Korpusseiten empfohlen.

#### E

Die am Geräteboden platzierte Kippsicherung ist am Boden oder an der Wand zu fixieren.

## Türfrontmaße

und Maße freie Länge Strom/Wasser



#### Zwischenschlagender Einbau

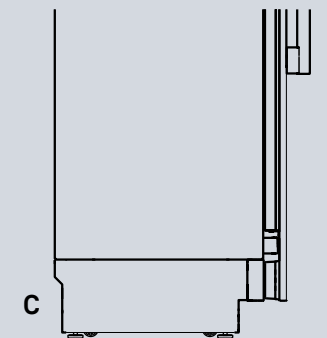
H = 2029 mm  
B = 603 mm

#### Aufschlagender Einbau

H = 2032 mm (zzgl. Überstandmaß oben an der Front)  
B = 610 mm (zzgl. Überstandmaß an beiden Seiten der Front)

Stärke der Front: min. 16 mm\* / max. 25 mm  
Gewicht der Front: max. 30 kg

Installationen hinter dem Gerät sind nicht möglich.



\* Bei Einsatz von Fronten mit einer Stärke <16 mm sind kürzere Schrauben als im Zubehörpaket beiliegend zu verwenden.

Weitere relevante Planungsvorgaben und Sicherheitsanforderungen siehe Seiten 58-65.





←76,2→



**EFNei 9771**



**EFNei 9770**

Energieeffizienzklasse	<b>E</b>
Energieverbrauch in kWh (Jahr / 24h)	<b>407 / 1,115</b>
Geräusch-Schallleistung in dB(A) / Geräusch-Klasse	<b>37 / C</b>
Gesamtvolumen* in Liter	<b>457</b>
Anzahl Ablageflächen, davon höhenverstellbar	<b>4 / 3</b>
Anzahl Türabsteller	<b>3</b>
Anzahl FrostSafe-Schubfächer	<b>3</b>
Elektronische Steuerung	<b>InfinitySwipe</b>
SuperFrost-Automatik	<b>ja</b>
Temperaturbereich Gefrierschrank in °C	<b>-14 °C bis -27 °C</b>
Abtaumethode	<b>automatisch</b>
Innenbeleuchtung	<b>InfinityLight</b>
IceMaker	<b>Festwasseranschluss 3/4"</b>
Wasserfilter	<b>ja</b>
Eiswürfelproduktion in 24 h / in kg	<b>1,1</b>
Eiswürfelvorrat in kg	<b>3,0</b>
Lagerzeit bei Störung in Stunden	<b>18</b>
Gefriervermögen in 24 h / in kg	<b>22</b>
Türanschlag	<b>wechselbar**</b>
Gerätemaße in cm (H/B/T)	<b>212,6 / 75,4 / 61</b>
Nischenmaße in cm (H/B/T)	<b>213,4 / 76,2 / 63,5</b>
Nettogewicht in kg	<b>178,0</b>
Spannung in V~ / Anschlusswert in A	<b>220-240 / 2,0</b>

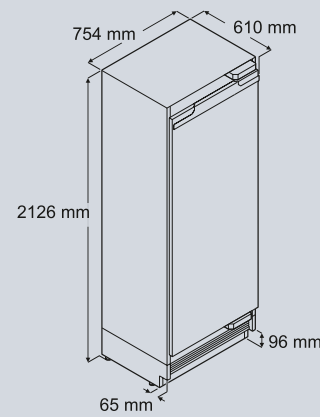


\* Gemäß Verordnung EU 2019/2016 bilden wir das Gesamtvolumen als ganze Zahl (abgerundet) ab. Die Bezeichnung „Volumen“ bezieht sich auf den in der aktuellen Verordnung genannten Begriff „Rauminhalt“.  
 \*\* Gerät mit Türanschlag links: EFNei 9771 / Gerät mit Türanschlag rechts: EFNei 9770.  
 Für Türanschlagwechsel bitte an den autorisierten Liebherr-Monolith-Kundendienst wenden.  
 Das komplette Spektrum der Effizienzklassen finden Sie auf Seite 66.  
 Entsprechend (EU) 2017/1369 6a.

**Zubehör (S. 50-55)**

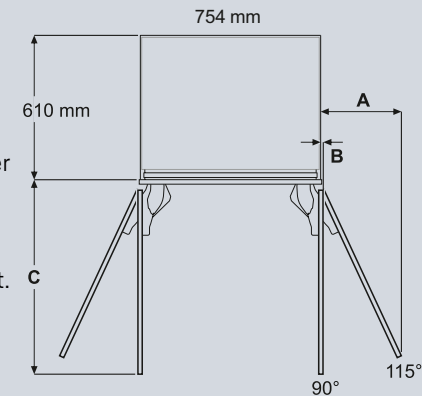
- Griffe
- Edelstahlfront
- Sockelblende aus Edelstahl
- Side-by-Side-Set

**Gerätemaße**



**WICHTIG!**

Bei der angegebenen Mindesthöhe sind die Stellfüße vollständig eingefahren. Die Gerätehöhe wird durch Drehen der Stellfüße erhöht. Sobald das Gerät in der Nische platziert wurde, wird es mithilfe der Stellfüße – jeweils von vorne am Gerät – angehoben, sodass das Gerät mit der Kippsicherung in Kontakt kommt. Um die minimale Sockelblendenhöhe von 102 mm zu erreichen, müssen die Stellfüße um 6 bis 8 mm angehoben werden. Beträgt die Sockelblendenhöhe mehr als 102 mm, können die Stellfüße um maximal 19 mm angehoben werden.



**Zwischenschlagend**

- A = 337 mm
- B = 12,5 mm
- C = 810 mm

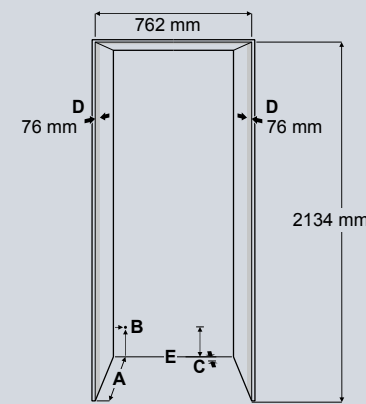
**Aufschlagend**

- A = 343 mm
- B = 12,5 mm
- C = 822 mm

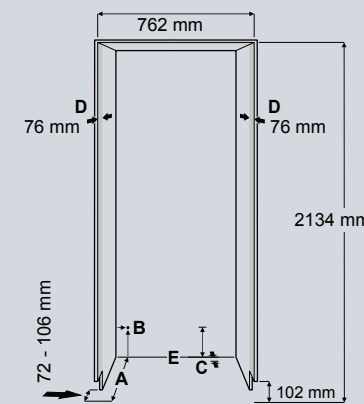
Abmessung A = ohne montierten Türgriff

**Nischenmaße**

**Separate Sockelblende**



**Durchgehende Sockelblende**



**A**

Schranttiefe bei aufschlagendem Einbau: 635 mm bei zwischenschlagendem Einbau: 635 mm + Stärke der Möbelfront. Weitere Details auf Seite 59.

**B**

Stelle, an der das Netzkabel an der Rückseite des Gerätes austritt (19 mm von der linken Seite und 127 mm vom Boden). Die freie Länge des Netzkabels beträgt 2,5 m.

**C**

Das Gerät verfügt hier über eine Aussparung zur Kabel- und Wasserleitungsverlegung: Tiefe 25 mm, Höhe 140 mm über die gesamte Gerätebreite.

**D**

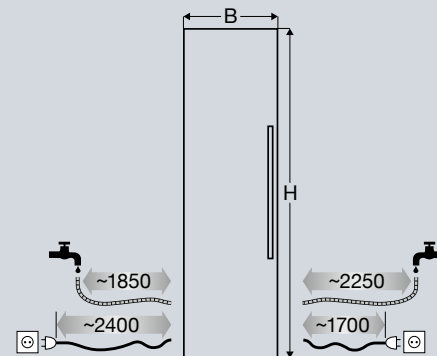
Diese Fläche ist sichtbar, wenn die Tür des Geräts geöffnet ist. Deshalb werden Korpusseiten empfohlen.

**E**

Die am Geräteboden platzierte Kippsicherung ist am Boden oder an der Wand zu fixieren.

**Türfrontmaße**

und Maße freie Länge Strom/Wasser



**Zwischenschlagender Einbau**

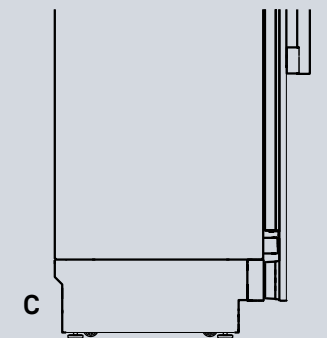
- H = 2029 mm
- B = 756 mm

**Aufschlagender Einbau**

- H = 2032 mm (zzgl. Überstandmaß oben an der Front)
- B = 762 mm (zzgl. Überstandmaß an beiden Seiten der Front)

Stärke der Front: min. 16 mm\* / max. 25 mm  
 Gewicht der Front: max. 35 kg

Installationen hinter dem Gerät sind nicht möglich.



\* Bei Einsatz von Fronten mit einer Stärke <16 mm sind kürzere Schrauben als im Zubehörpaket beiliegend zu verwenden.

**Weitere relevante Planungsvorgaben und Sicherheitsanforderungen siehe Seiten 58-65.**



←91,4→



### EFNei 9971

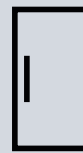
Energieeffizienzklasse	<b>E</b>
Energieverbrauch in kWh (Jahr / 24h)	<b>456 / 1,249</b>
Geräusch-Schallleistung in dB(A) / Geräusch-Klasse	<b>38 / C</b>
Gesamtvolumen* in Liter	<b>564</b>
Anzahl Ablageflächen, davon höhenverstellbar	<b>4 / 3</b>
Anzahl Türabsteller	<b>3</b>
Anzahl FrostSafe-Schubfächer	<b>3</b>
Elektronische Steuerung	<b>InfinitySwipe</b>
SuperFrost-Automatik	<b>ja</b>
Temperaturbereich Gefrierschrank in °C	<b>-14 °C bis -27 °C</b>
Abtaumethode	<b>automatisch</b>
Innenbeleuchtung	<b>InfinityLight</b>
IceMaker	<b>Festwasseranschluss 3/4"</b>
Wasserfilter	<b>ja</b>
Eiswürfelproduktion in 24 h / in kg	<b>1,3</b>
Eiswürfelvorrat in kg	<b>3,5</b>
Lagerzeit bei Störung in Stunden	<b>19</b>
Gefriervermögen in 24 h / in kg	<b>26</b>
Türanschlag	<b>wechselbar**</b>
Gerätemaße in cm (H/B/T)	<b>212,6 / 90,6 / 61</b>
Nischenmaße in cm (H/B/T)	<b>213,4 / 91,4 / 63,5</b>
Nettogewicht in kg	<b>191,0</b>
Spannung in V~ / Anschlusswert in A	<b>220-240 / 2,0</b>



\* Gemäß Verordnung EU 2019/2016 bilden wir das Gesamtvolumen als ganze Zahl (abgerundet) ab. Die Bezeichnung „Volumen“ bezieht sich auf den in der aktuellen Verordnung genannten Begriff „Rauminhalt“.  
 \*\* Gerät mit Türanschlag links: EFNei 9971 / Gerät mit Türanschlag rechts: EFNei 9970.  
 Für Türanschlagwechsel bitte an den autorisierten Liebherr-Monolith-Kundendienst wenden.  
 Das komplette Spektrum der Effizienzklassen finden Sie auf Seite 66.  
 Entsprechend (EU) 2017/1369 6a.

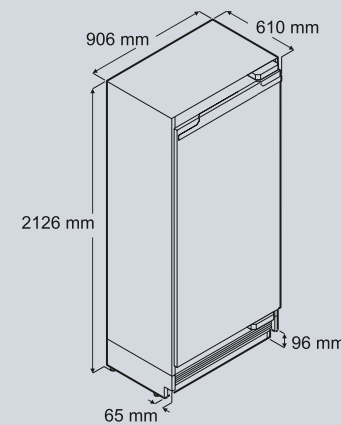
### Zubehör (S. 50-55)

- Griffe
- Edelstahlfront
- Sockelblende aus Edelstahl
- Side-by-Side-Set



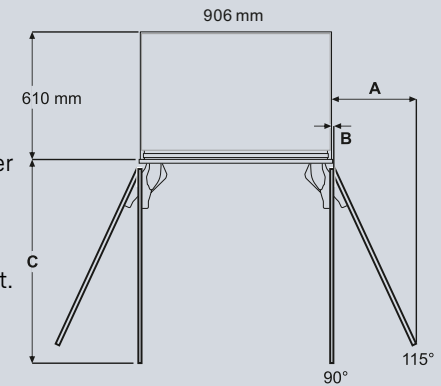
### EFNei 9970

## Gerätemaße



### WICHTIG!

Bei der angegebenen Mindesthöhe sind die Stellfüße vollständig eingefahren. Die Gerätehöhe wird durch Drehen der Stellfüße erhöht. Sobald das Gerät in der Nische platziert wurde, wird es mithilfe der Stellfüße – jeweils von vorne am Gerät – angehoben, sodass das Gerät mit der Kippsicherung in Kontakt kommt. Um die minimale Sockelblendenhöhe von 102 mm zu erreichen, müssen die Stellfüße um 6 bis 8 mm angehoben werden. Beträgt die Sockelblendenhöhe mehr als 102 mm, können die Stellfüße um maximal 19 mm angehoben werden.



### Zwischenschlagend

- A = 400 mm
- B = 12,5 mm
- C = 962 mm

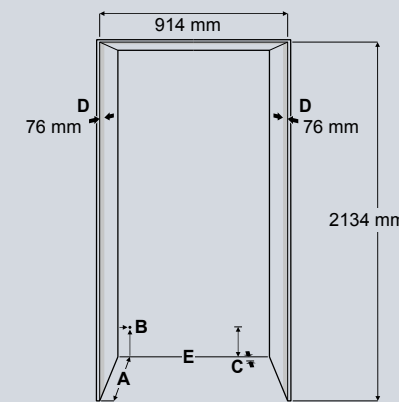
### Aufschlagend

- A = 406 mm
- B = 12,5 mm
- C = 975 mm

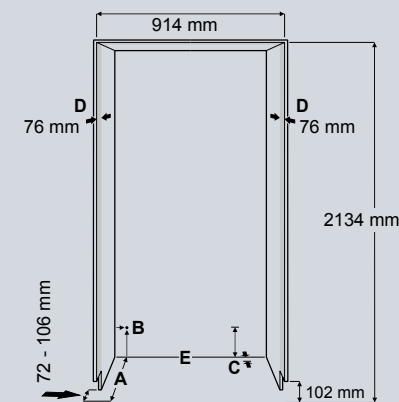
Abmessung A = ohne montierten Türgriff

## Nischenmaße

### Separate Sockelblende



### Durchgehende Sockelblende



### A

Schrantktiefe bei aufschlagendem Einbau: 635 mm bei zwischenschlagendem Einbau: 635 mm + Stärke der Möbelfront. Weitere Details auf Seite 59.

### B

Stelle, an der das Netzkabel an der Rückseite des Gerätes austritt (19 mm von der linken Seite und 127 mm vom Boden). Die freie Länge des Netzkabels beträgt 2,5 m.

### C

Das Gerät verfügt hier über eine Aussparung zur Kabel- und Wasserleitungsverlegung: Tiefe 25 mm, Höhe 140 mm über die gesamte Gerätebreite.

### D

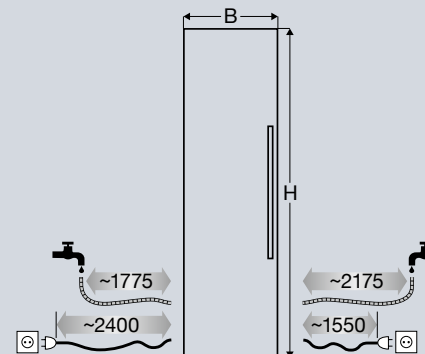
Diese Fläche ist sichtbar, wenn die Tür des Geräts geöffnet ist. Deshalb werden Korpusseiten empfohlen.

### E

Die am Geräteboden platzierte Kippsicherung ist am Boden oder an der Wand zu fixieren.

## Türfrontmaße

und Maße freie Länge Strom/Wasser



### Zwischenschlagender Einbau

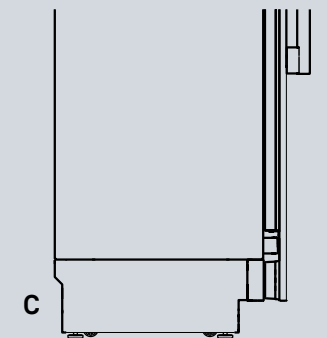
- H = 2029 mm
- B = 908 mm

### Aufschlagender Einbau

- H = 2032 mm (zzgl. Überstandmaß oben an der Front)
- B = 914 mm (zzgl. Überstandmaß an beiden Seiten der Front)

Stärke der Front: min. 16 mm\* / max. 25 mm  
 Gewicht der Front: max. 40 kg

Installationen hinter dem Gerät sind nicht möglich.



\* Bei Einsatz von Fronten mit einer Stärke <16 mm sind kürzere Schrauben als im Zubehörpaket beiliegend zu verwenden.

Weitere relevante Planungsvorgaben und Sicherheitsanforderungen siehe Seiten 58-65.



# Kühl-Gefrierkombinationen



ECBNei 9972 | FrenchDoor





### InfinitySwipe

Die elektronische Touch-Steuerung InfinitySwipe besteht aus einem hellen und übersichtlichen 3,5-Zoll-Display und ist intuitiv bedienbar per Touch & Swipe. QR-Codes unterstützen die smarte Nutzung mit direktem Zugriff zum Beispiel auf die Bedienungsanleitung, geben Lagerempfehlungen und leiten bei Bedarf zum Zubehör-Shop und Kundendienst. So wird auch die Steuerung zu einem Erlebnis in neuen Dimensionen.



### DuoCooling

Durch zwei getrennt regelbare Kältekreisläufe kann mit DuoCooling die Temperatur bei Kühl-Gefrierkombinationen präzise und unabhängig im Kühl- und Gefrierfach gesteuert werden. Zwischen Kühl- und Gefrierfach findet zudem kein Luftaustausch statt. Geruchsübertragung und Austrocknung der Lebensmittel werden somit verhindert.



### InfinityLight

Die vollflächig integrierte LED-Beleuchtung an der Seitenwand erzeugt ein elegantes und gleichmäßiges Licht im gesamten Kühlraum. Beim Öffnen der Tür leuchtet dieses sanft auf. Das brillante InfinityLight schafft aber nicht nur Flair, sondern schützt dank reduzierter Wärmeabgabe auch die Qualität der Lebensmittel.



### Unabhängig voneinander öffnende Flügeltüren

Mit zwei vollständig geräuschlos und voneinander unabhängig öffnen- und schließbaren Türen genießen Sie mit der FrenchDoor Kühl-Gefrierkombination rund 326 Liter Kühlvolumen. Das einzigartige FrenchDoor-Dichtungssystem von Liebherr stellt sicher, dass jede Tür immer vollständig geschlossen ist. So sparen Sie Energie und haben in Ihrem Kühlteil stets die richtige Temperatur.



### InfinitySpring

Mit dem flächenbündigen und damit nahezu unsichtbar integrierten Wasserspender InfinitySpring können Gefäße in haushaltsüblichen Größen mit kühlem Wasser befüllt werden. Für reinen Wassergenuss sorgt ein austauschbarer Wasserfilter. Er befindet sich leicht zugänglich im vorderen Bereich des Gerätesockels.



### BioFresh-Plus

BioFresh-Plus garantiert das perfekte Klima für superlange Frische. Der BioFresh-Plus-Safe lässt sich variabel in verschiedene Temperaturzonen einteilen und damit für verschiedene Lebensmittel nutzen: Mit einer durchgängigen Temperatur von knapp über 0 °C – ideal für Fleisch- und Milchprodukte. Oder mit eisigen -2 °C im gesamten Fach, was Fisch und Meeresfrüchte lieben. Und auf Wunsch auch geteilt: links -2 °C, rechts knapp über 0 °C, dazwischen eine Trennwand als Temperaturgrenze. Und auch Obst und Gemüse lagern im BioFresh-Plus-Safe bei knapp über 0 °C deutlich länger als im normalen Kühlteil.



### IceMaker

Der automatische IceMaker erzeugt in 24 Stunden 1,6 kg Eis aus gefiltertem Wasser. Und wenn Sie die SuperFrost-Funktion aktivieren, lässt sich die Eisproduktion nochmals steigern. Die obere Schublade im NoFrost-Gefrierfach ist rundum geschlossen und schützt durch das FrostSafe-System das Gefriergut vor unerwünschtem Verlust von gekühlter Luft.



### SmartDevice

Der Monolith wird mit einer SmartDeviceBox geliefert, die eine Verbindung zwischen Smartphone oder Tablet mit dem Monolith herstellt. Damit können Einstellungen und Funktionen auch unterwegs aktiviert werden. Push-Nachrichten informieren z.B. über offene Türen.\*

\*SmartDevice-Funktionen nicht in allen Ländern verfügbar.

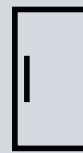




←76,2→



### ECBNei 9771



### ECBNei 9770

Energieeffizienzklasse	<b>E</b>
Energieverbrauch in kWh (Jahr / 24h)	<b>307 / 0,841</b>
Geräusch-Schalleistung in dB(A) / Geräusch-Klasse	<b>37 / C</b>
Gesamtvolumen* in Liter	<b>412</b>
Volumen Kühlteil in Liter	<b>197</b>
Volumen BioFresh-Teil in Liter	<b>70,1</b>
Volumen Gefrierfachteil in Liter	<b>146</b>
Anzahl Ablageflächen, davon höhenverstellbar	<b>3 / 2</b>
Anzahl Türabsteller	<b>2</b>
Anzahl FrostSafe-Schubfächer	<b>2</b>
Elektronische Steuerung	<b>InfinitySwipe</b>
SuperCool-Automatik	<b>ja</b>
SuperFrost-Automatik	<b>ja</b>
Temperaturbereich Kühlteil in °C	<b>+2°C bis +7°C</b>
Temperaturbereich Gefrierfachteil in °C	<b>-14°C bis -27°C</b>
Abtaumethode	<b>automatisch</b>
Innenbeleuchtung	<b>InfinityLight</b>
Integrierter Wasserspender / Festwasseranschluss 3/4"	<b>InfinitySpring</b>
Wasserfilter	<b>ja</b>
IceMaker	<b>Festwasseranschluss 3/4"</b>
Eiswürfelproduktion in 24 h / in kg	<b>1,4</b>
Eiswürfelvorrat in kg	<b>3,0</b>
Türanschlag	<b>wechselbar**</b>
Gerätemaße in cm (H/B/T)	<b>212,6 / 75,4 / 61</b>
Nischenmaße in cm (H/B/T)	<b>213,4 / 76,2 / 63,5</b>
Nettogewicht in kg	<b>184,0</b>
Spannung in V~ / Anschlusswert in A	<b>220-240 / 3,0</b>

Bio Fresh Plus	No Frost	Duo Cooling	Fresh Air	Super Cool	Super Frost	Infinity Light	Infinity Beam	Infinity Spring	Ice Maker
Soft System	Soft telescopic	Infinity Swipe	Smart Device						

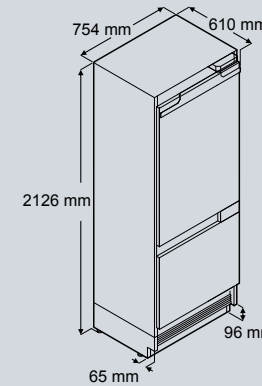
\* Gemäß Verordnung EU 2019/2016 bilden wir das Gesamtvolumen als ganze Zahl (abgerundet) und das Volumen der Tiefkühl- und Frischhaltefächer mit einer Stelle nach dem Komma ab. Die Bezeichnung „Volumen“ bezieht sich auf den in der aktuellen Verordnung genannten Begriff „Rauminhalt“.

\*\* Gerät mit Türanschlag links: ECBNei 9771 / Gerät mit Türanschlag rechts: ECBNei 9770. Für Türanschlagwechsel bitte an den autorisierten Liebherr-Monolith-Kundendienst wenden. Das komplette Spektrum der Effizienzklassen finden Sie auf Seite 66. Entsprechend (EU) 2017/1369 6a.

#### Zubehör (S. 50-55)

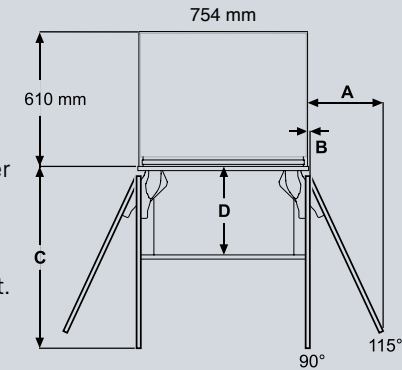
- Griffe
- Edelstahlfronten-Set
- Sockelblende aus Edelstahl
- Side-by-Side-Set

## Gerätemaße



#### WICHTIG!

Bei der angegebenen Mindesthöhe sind die Stellfüße vollständig eingefahren. Die Gerätehöhe wird durch Drehen der Stellfüße erhöht. Sobald das Gerät in der Nische platziert wurde, wird es mithilfe der Stellfüße – jeweils von vorne am Gerät – angehoben, sodass das Gerät mit der Kippsicherung in Kontakt kommt. Um die minimale Sockelblendenhöhe von 102 mm zu erreichen, müssen die Stellfüße um 6 bis 8 mm angehoben werden. Beträgt die Sockelblendenhöhe mehr als 102 mm, können die Stellfüße um maximal 19 mm angehoben werden.



#### Zwischenschlagend

- A = 377 mm
- B = 12,5 mm
- C = 810 mm

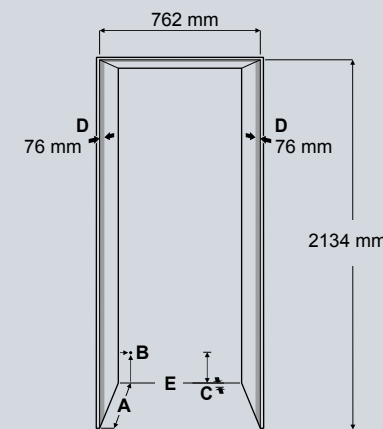
#### Aufschlagend

- A = 343 mm
- B = 12,5 mm
- C = 822 mm
- D = 400 mm

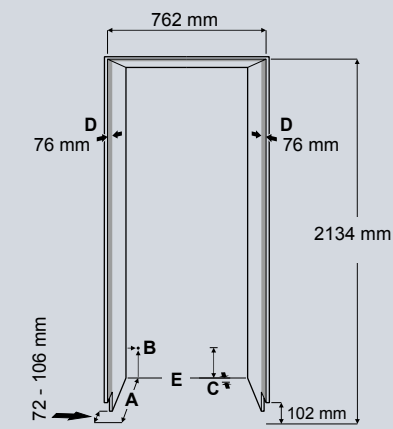
Abmessung A = ohne montierten Türgriff

## Nischenmaße

#### Separate Sockelblende



#### Durchgehende Sockelblende



#### A

Schranttiefe bei aufschlagendem Einbau: 635 mm bei zwischenschlagendem Einbau: 635 mm + Stärke der Möbelfront. Weitere Details auf Seite 59.

#### B

Stelle, an der das Netzkabel an der Rückseite des Gerätes austritt (19 mm von der linken Seite und 127 mm vom Boden). Die freie Länge des Netzkabels beträgt 2,5 m.

#### C

Das Gerät verfügt hier über eine Aussparung zur Kabel- und Wasserleitungsverlegung: Tiefe 25 mm, Höhe 140 mm über die gesamte Gerätebreite.

#### D

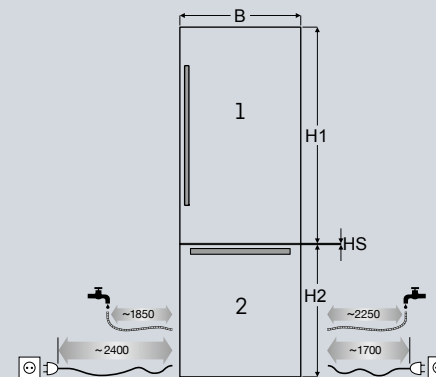
Diese Fläche ist sichtbar, wenn die Tür des Geräts geöffnet ist. Deshalb werden Korpusseiten empfohlen.

#### E

Die am Geräteboden platzierte Kippsicherung ist am Boden oder an der Wand zu fixieren.

## Türfrontmaße

und Maße freie Länge Strom/ Wasser



#### Zwischenschlagender Einbau

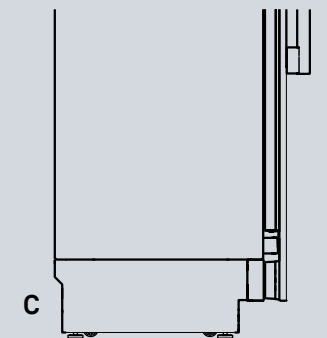
H1 = 1255 mm / H2 = 768 mm / HS = 6 mm / B = 756 mm

#### Aufschlagender Einbau

H1 = 1258 mm (zzgl. Überstandmaß oben an der Front)  
H2 = 768 mm  
HS = 6 mm  
B = 762 mm (zzgl. Überstandmaß an beiden Seiten der Front)

Stärke der Front: min. 16 mm\* / max. 25 mm  
Gewicht der Front 1: max. 22 kg  
Gewicht der Front 2: max. 13 kg

Installationen hinter dem Gerät sind nicht möglich.



\* Bei Einsatz von Fronten mit einer Stärke <16 mm sind kürzere Schrauben als im Zubehörpaket beiliegend zu verwenden.

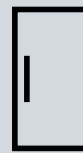
Weitere relevante Planungsvorgaben und Sicherheitsanforderungen siehe Seiten 58-65.



+91,4+



### ECBNdi 9971



### ECBNdi 9970

Energieeffizienzklasse	<b>D</b>
Energieverbrauch in kWh (Jahr / 24h)	<b>271 / 0,742</b>
Geräusch-Schalleistung in dB(A) / Geräusch-Klasse	<b>37 / C</b>
Gesamtvolumen* in Liter	<b>514</b>
Volumen Kühlteil in Liter	<b>242,6</b>
Volumen BioFresh-Teil in Liter	<b>87,1</b>
Volumen Gefrierfachteil in Liter	<b>184</b>
Anzahl Ablageflächen, davon höhenverstellbar	<b>3 / 2</b>
Anzahl Türabsteller	<b>2</b>
Anzahl FrostSafe-Schubfächer	<b>2</b>
Elektronische Steuerung	<b>InfinitySwipe</b>
SuperCool-Automatik	<b>ja</b>
SuperFrost-Automatik	<b>ja</b>
Temperaturbereich Kühlteil in °C	<b>+2°C bis +7°C</b>
Temperaturbereich Gefrierfachteil in °C	<b>-14°C bis -27°C</b>
Abtaumethode	<b>automatisch</b>
Innenbeleuchtung	<b>InfinityLight</b>
Integrierter Wasserspender / Festwasseranschluss 3/4"	<b>InfinitySpring</b>
Wasserfilter	<b>ja</b>
IceMaker	<b>Festwasseranschluss 3/4"</b>
Eiswürfelproduktion in 24 h / in kg	<b>1,6</b>
Eiswürfelvorrat in kg	<b>3,0</b>
Türanschlag	<b>wechselbar**</b>
Gerätemaße in cm (H/B/T)	<b>212,6 / 90,6 / 61</b>
Nischenmaße in cm (H/B/T)	<b>213,4 / 91,4 / 63,5</b>
Nettogewicht in kg	<b>210,0</b>
Spannung in V~ / Anschlusswert in A	<b>220-240 / 3,0</b>

Bio Fresh Plus	No Frost	Duo Cooling	Fresh Air	Super Cool	Super Frost	Infinity Light	Infinity Beam	Infinity Spring	Ice Maker
Soft System	Soft telescopic	Infinity Swipe	Smart Device						

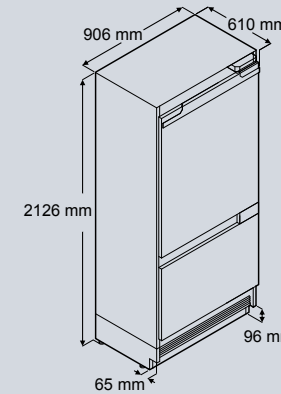
\* Gemäß Verordnung EU 2019/2016 bilden wir das Gesamtvolumen als ganze Zahl (abgerundet) und das Volumen der Tiefkühl- und Frischhaltefächer mit einer Stelle nach dem Komma ab. Die Bezeichnung „Volumen“ bezieht sich auf den in der aktuellen Verordnung genannten Begriff „Rauminhalt“.

\*\* Gerät mit Türanschlag links: ECBNdi 9971 / Gerät mit Türanschlag rechts: ECBNdi 9970. Für Türanschlagwechsel bitte an den autorisierten Liebherr-Monolith-Kundendienst wenden. Das komplette Spektrum der Effizienzklassen finden Sie auf Seite 66. Entsprechend (EU) 2017/1369 6a.

#### Zubehör (S. 50-55)

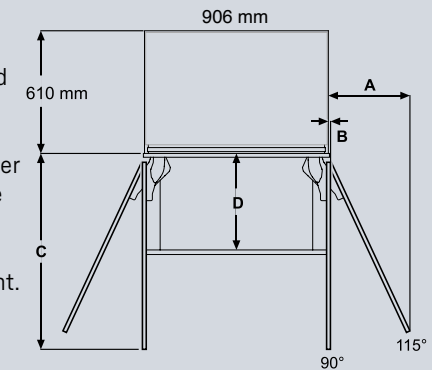
- Griffe
- Edelstahlfronten-Set
- Sockelblende aus Edelstahl
- Side-by-Side-Set

## Gerätemaße



### WICHTIG!

Bei der angegebenen Mindesthöhe sind die Stellfüße vollständig eingefahren. Die Gerätehöhe wird durch Drehen der Stellfüße erhöht. Sobald das Gerät in der Nische platziert wurde, wird es mithilfe der Stellfüße – jeweils von vorne am Gerät – angehoben, sodass das Gerät mit der Kippsicherung in Kontakt kommt. Um die minimale Sockelblendenhöhe von 102 mm zu erreichen, müssen die Stellfüße um 6 bis 8 mm angehoben werden. Beträgt die Sockelblendenhöhe mehr als 102 mm, können die Stellfüße um maximal 19 mm angehoben werden.



### Zwischenschlagend

- A = 400 mm
- B = 12,5 mm
- C = 962 mm

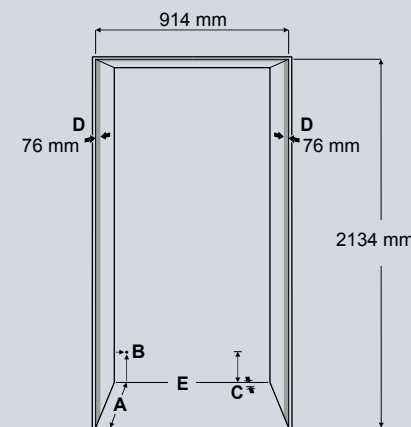
### Aufschlagend

- A = 406 mm
- B = 12,5 mm
- C = 975 mm
- D = 400 mm

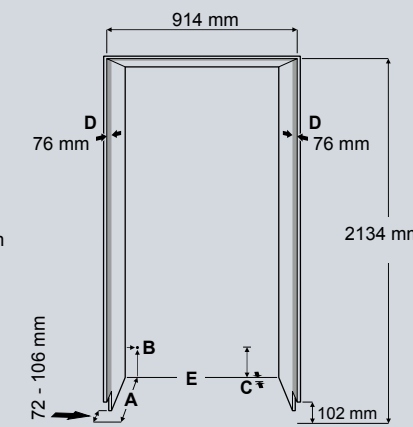
Abmessung A = ohne montierten Türgriff

## Nischenmaße

### Separate Sockelblende



### Durchgehende Sockelblende



### A

Schranttiefe bei aufschlagendem Einbau: 635 mm bei zwischenschlagendem Einbau: 635 mm + Stärke der Möbelfront. Weitere Details auf Seite 59.

### B

Stelle, an der das Netzkabel an der Rückseite des Gerätes austritt (19 mm von der linken Seite und 127 mm vom Boden). Die freie Länge des Netzkabels beträgt 2,5 m.

### C

Das Gerät verfügt hier über eine Aussparung zur Kabel- und Wasserleitungsverlegung: Tiefe 25 mm, Höhe 140 mm über die gesamte Gerätebreite.

### D

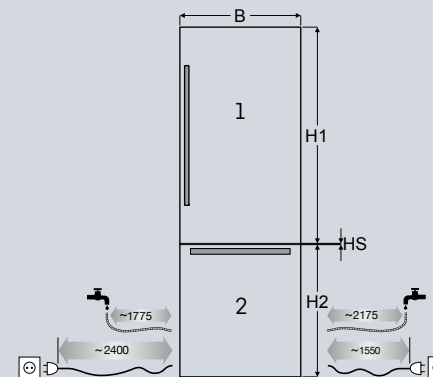
Diese Fläche ist sichtbar, wenn die Tür des Geräts geöffnet ist. Deshalb werden Korpusseiten empfohlen.

### E

Die am Geräteboden platzierte Kippsicherung ist am Boden oder an der Wand zu fixieren.

## Türfrontmaße

und Maße freie Länge Strom/ Wasser



### Zwischenschlagender Einbau

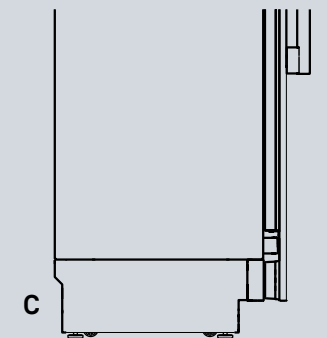
H1 = 1255 mm / H2 = 768 mm / HS = 6 mm / B = 908 mm

### Aufschlagender Einbau

H1 = 1258 mm (zzgl. Überstandmaß oben an der Front)  
 H2 = 768 mm  
 HS = 6 mm  
 B = 914 mm (zzgl. Überstandmaß an beiden Seiten der Front)

Stärke der Front: min. 16 mm\* / max. 25 mm  
 Gewicht der Front 1: max. 25 kg  
 Gewicht der Front 2: max. 15 kg

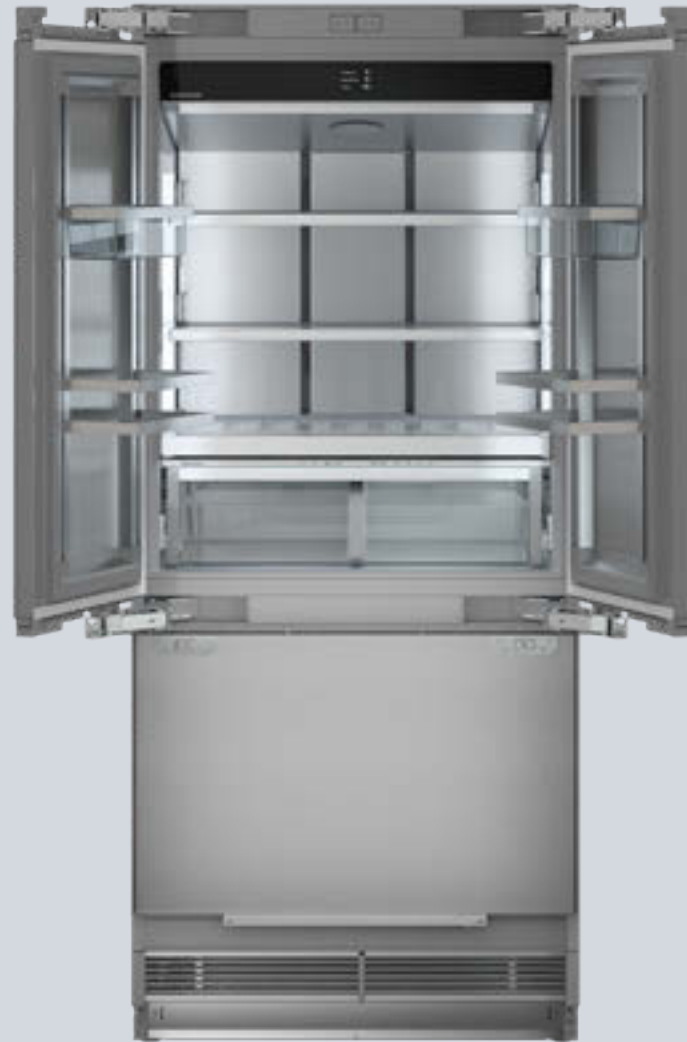
Installationen hinter dem Gerät sind nicht möglich.



\* Bei Einsatz von Fronten mit einer Stärke <16 mm sind kürzere Schrauben als im Zubehörpaket beiliegend zu verwenden.

Weitere relevante Planungsvorgaben und Sicherheitsanforderungen siehe Seiten 58-65.





### ECBNei 9972

Energieeffizienzklasse	<b>E</b>
Energieverbrauch in kWh (Jahr / 24h)	<b>431/1,180</b>
Geräusch-Schalleistung in dB(A) / Geräusch-Klasse	<b>37 / C</b>
Gesamtvolumen* in Liter	<b>510</b>
Volumen Kühlteil in Liter	<b>239,6</b>
Volumen BioFresh-Teil in Liter	<b>86,8</b>
Volumen Gefrierfachteil in Liter	<b>184</b>
Anzahl Ablageflächen, davon höhenverstellbar	<b>3 / 2</b>
Anzahl Türabsteller	<b>4</b>
Anzahl FrostSafe-Schubfächer	<b>2</b>
Elektronische Steuerung	<b>InfinitySwipe</b>
SuperCool-Automatik	<b>ja</b>
SuperFrost-Automatik	<b>ja</b>
Temperaturbereich Kühlteil in °C	<b>+2°C bis +7°C</b>
Temperaturbereich Gefrierfachteil in °C	<b>-14°C bis -27°C</b>
Abtaumethode	<b>automatisch</b>
Innenbeleuchtung	<b>InfinityLight</b>
Integrierter Wasserspender / Festwasseranschluss 3/4"	<b>InfinitySpring</b>
Wasserfilter	<b>ja</b>
IceMaker	<b>Festwasseranschluss 3/4"</b>
Eiswürfelproduktion in 24 h / in kg	<b>1,4</b>
Eiswürfelvorrat in kg	<b>3,0</b>
Türanschlag	<b>links fest / rechts fest</b>
Gerätemaße in cm (H/B/T)	<b>212,6 / 90,6 / 61</b>
Nischenmaße in cm (H/B/T)	<b>213,4 / 91,4 / 63,5</b>
Nettogewicht in kg	<b>190,0</b>
Spannung in V~ / Anschlusswert in A	<b>220-240 / 3,0</b>

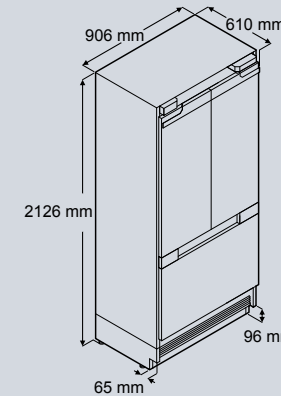
Bio Fresh Plus	No Frost	Duo Cooling	Super Cool	Super Frost	Infinity Light	Infinity Beam	Infinity Spring	Ice Maker	Soft System
Soft Telescopic	Infinity Swipe	Smart Device							

\* Gemäß Verordnung EU 2019/2016 bilden wir das Gesamtvolumen als ganze Zahl (abgerundet) und das Volumen der Tiefkühl- und Frischhaltefächer mit einer Stelle nach dem Komma ab. Die Bezeichnung „Volumen“ bezieht sich auf den in der aktuellen Verordnung genannten Begriff „Rauminhalt“.  
Das komplette Spektrum der Effizienzklassen finden Sie auf Seite 66. Entsprechend (EU) 2017/1369 6a.

#### Zubehör (S. 50-55)

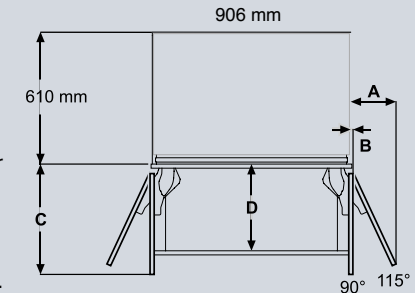
- Griffe
- Edelstahlfronten-Set
- Sockelblende aus Edelstahl
- Side-by-Side-Set

## Gerätemaße



### WICHTIG!

Bei der angegebenen Mindesthöhe sind die Stellfüße vollständig eingefahren. Die Gerätehöhe wird durch Drehen der Stellfüße erhöht. Sobald das Gerät in der Nische platziert wurde, wird es mithilfe der Stellfüße – jeweils von vorne am Gerät – angehoben, sodass das Gerät mit der Kippsicherung in Kontakt kommt. Um die minimale Sockelblendenhöhe von 102 mm zu erreichen, müssen die Stellfüße um 6 bis 8 mm angehoben werden. Beträgt die Sockelblendenhöhe mehr als 102 mm, können die Stellfüße um maximal 19 mm angehoben werden.



### Zwischenschlagend

- A = 210 mm
- B = 12,5 mm
- C = 510 mm

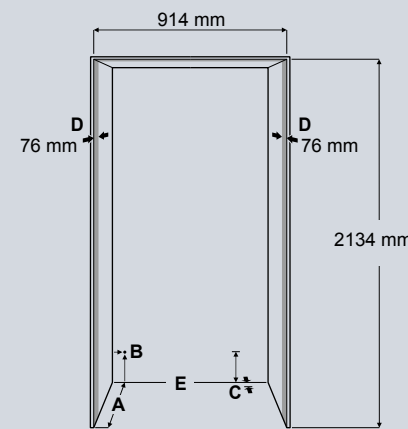
### Aufschlagend

- A = 210 mm
- B = 12,5 mm
- C = 510 mm
- D = 400 mm

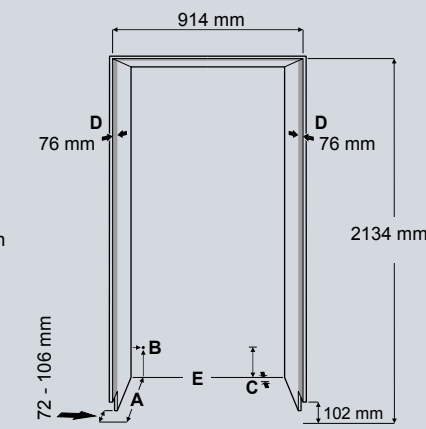
Abmessung A = ohne montierten Türgriff

## Nischenmaße

### Separate Sockelblende



### Durchgehende Sockelblende



### A

Schrankschranktiefe bei aufschlagendem Einbau: 635 mm bei zwischenschlagendem Einbau: 635 mm + Stärke der Möbelfront. Weitere Details auf Seite 59.

### B

Stelle, an der das Netzkabel an der Rückseite des Gerätes austritt (19 mm von der linken Seite und 127 mm vom Boden). Die freie Länge des Netzkabels beträgt 2,5 m.

### C

Das Gerät verfügt hier über eine Aussparung zur Kabel- und Wasserleitungsverlegung: Tiefe 25 mm, Höhe 140 mm über die gesamte Gerätebreite.

### D

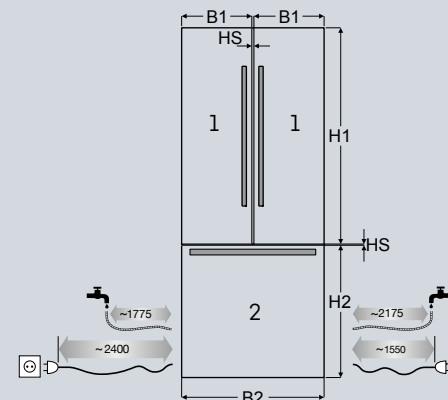
Diese Fläche ist sichtbar, wenn die Tür des Gerätes geöffnet ist. Deshalb werden Korpusseiten empfohlen.

### E

Die am Geräteboden platzierte Kippsicherung ist am Boden oder an der Wand zu fixieren.

## Türfrontmaße

und Maße freie Länge Strom/Wasser



### Zwischenschlagender Einbau

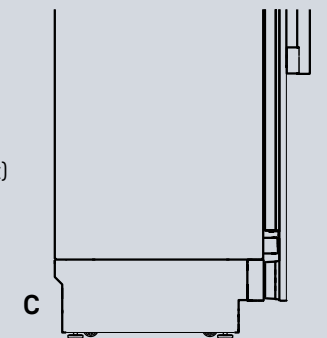
H1 = 1255 mm / H2 = 768 mm / HS = 6 mm  
B1 = 451 mm / B2 = 908 mm

### Aufschlagender Einbau

H1 = 1258 mm (zzgl. Überstandmaß oben an der Front)  
H2 = 768 mm  
HS = 6 mm  
B1 = 454 mm (zzgl. Überstandmaß an der Außenseite der Front)  
B2 = 914 mm (zzgl. Überstandmaß an beiden Seiten der Front)

Stärke der Front: min. 16 mm\* / max. 25 mm  
Gewicht der Front 1: max. 13+13 kg  
Gewicht der Front 2: max. 15 kg

Installationen hinter dem Gerät sind nicht möglich.



\* Bei Einsatz von Fronten mit einer Stärke <16 mm sind kürzere Schrauben als im Zubehöropaket beiliegend zu verwenden.

Weitere relevante Planungsvorgaben und Sicherheitsanforderungen siehe Seiten 58-65.

# Weinschränke



EFNei9671 | EWPi 9670 | ERBdi 9770





## InfinityLight

Die integrierte LED-Beleuchtung an der Seitenwand des Monolith erzeugt ein elegantes und gleichmäßiges Licht im gesamten Raum. InfinityLight sorgt für einen sanften Aufleuchteffekt beim Öffnen der Tür und die Beleuchtung lässt sich ganz nach Geschmack anpassen.

Die InfinityLight-LED-Technologie gibt weniger Wärme ab und ist effizienter als herkömmliche Beleuchtungslösungen, um sowohl den Wein als auch die Umwelt zu schonen.



## Aluminium-Beschriftungsleiste

Die Aluminium-Beschriftungsleiste bringt Struktur in die Weinsammlung. Auf der Aluminium-Beschriftungsleiste kann direkt die zum eingelagerten Wein passende Beschriftung angebracht werden. Das schafft einen guten Überblick über den Weinvorrat.



## InfinitySwipe

Über die intuitive InfinitySwipe-Touch-Steuerung des Monolith kann jede Funktion des Weinschranks ganz einfach gesteuert werden. Auf dem hellen und übersichtlichen 3,5-Zoll-Touch & Swipe-Display werden bis zu drei Temperaturen für Weinschränke mit mehreren Zonen angezeigt.



## InfinityProtection

Um die Weine vor starken Temperaturschwankungen zu schützen, besitzen die Monolith-Weinschränke zwei Temperaturfühler in jedem Weinsafe. Eine Funktion, wie sie nur Liebherr hat. Sobald die InfinityProtection-Fühler eine kritische Temperaturänderung registrieren, erfolgt sofort eine Benachrichtigung, um die Weine vor Überhitzung oder Unterkühlung zu schützen.



## FreshAir-Aktivkohlefilter

Die Weinsammlung verdient die beste Luftqualität. Daher besitzt der Monolith einen FreshAir-Aktivkohlefilter in jedem Weinsafe. So bleiben die geliebten Weine immer gut geschützt. Die einströmende Luft wird gereinigt und unangenehme Gerüche herausgefiltert.



## SoftSystem

Dank der SoftSystem-Technologie des Monolith schließen die Türen jedes Mal besonders sanft. So werden Erschütterungen durch zuschlagende Türen vermieden und die Weinflaschen lagern bestens geschützt.



## SoftTelescopic

Die hochwertigen Holzborde des Monolith lagern auf leichtgängigen Teleskopauszügen mit Selbstzug und sanfter Schließdämpfung. Zusätzliche Holzstege ermöglichen es, den Innenraum bestmöglich an das Weinsortiment anzupassen. Jetzt können alle Flaschen der Weinsammlung optimal untergebracht werden und die Möglichkeiten des Weinschranks voll ausgeschöpft werden.



## InfinityBoard

Eine Besonderheit des Monolith-Weinschranks ist das InfinityBoard. Auf der ausziehbaren Ablage können kurzzeitig Flaschen abgestellt werden, während die Weinkollektion sortiert oder ergänzt wird. Und auch das Servieren fällt leichter: Der Wein kann direkt am Monolith geöffnet und verkostet werden.

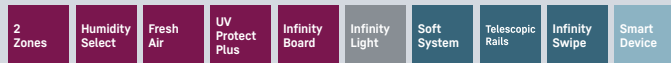


**EWPi 9471**



**EWPi 9470**

Energieeffizienzklasse	<b>G</b>
Energieverbrauch in kWh (Jahr / 24h)	<b>154 / 0,421</b>
Geräusch-Schallleistung in dB(A) / Geräusch-Klasse	<b>37 / C</b>
Gesamtvolumen* in Liter	<b>232</b>
Max. Bordeauxflaschen (0,75 l)	<b>75</b>
Anzahl Ablageflächen	<b>9</b>
davon auf Teleskopschienen	<b>9</b>
InfinityBoard	<b>ja</b>
Material Ablageflächen	<b>Aluminium/Buche</b>
Elektronische Steuerung	<b>InfinitySwipe</b>
Temperaturbereich in °C	<b>+5 °C bis +20 °C</b>
Temperaturzonen	<b>2</b>
Temperaturalarm	<b>optisch und akustisch</b>
Innenbeleuchtung	<b>InfinityLight</b>
Türalarm	<b>akustisch</b>
Sicherheitsthermostat	<b>ja</b>
FreshAir-Aktivkohlefilter	<b>ja</b>
Türtyp	<b>Isolierglastür</b>
Türanschlag	<b>wechselbar**</b>
Gerätemaße in cm (H/B/T)	<b>212,6 / 45 / 61</b>
Nischenmaße in cm (H/B/T)	<b>213,4 / 45,7 / 63,5</b>
Nettogewicht in kg	<b>132,0</b>
Spannung in V~ / Anschlusswert in A	<b>220-240 / 1,5</b>



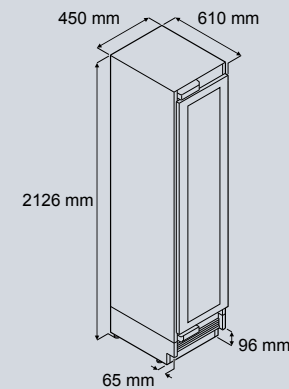
\* Gemäß Verordnung EU 2019/2016 bilden wir das Gesamtvolumen als ganze Zahl (abgerundet) ab. Die Bezeichnung „Volumen“ bezieht sich auf den in der aktuellen Verordnung genannten Begriff „Rauminhalt“.

\*\* Gerät mit Türanschlag links: EWPi 9471 / Gerät mit Türanschlag rechts: EWPi 9470.  
Für Türanschlagwechsel bitte an den autorisierten Lieberr-Monolith-Kundendienst wenden.  
Das komplette Spektrum der Effizienzklassen finden Sie auf Seite 66.  
Entsprechend (EU) 2017/1369 6a.

**Zubehör (S. 50-55)**

- Griffe
- Edelstahlfront
- Sockelblende aus Edelstahl
- Side-by-Side-Set

**Gerätemaße**

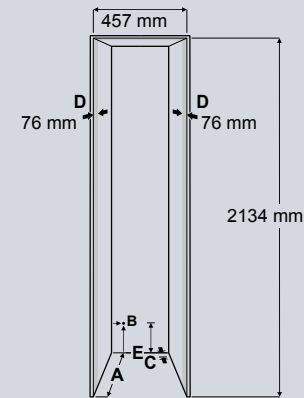


**WICHTIG!**

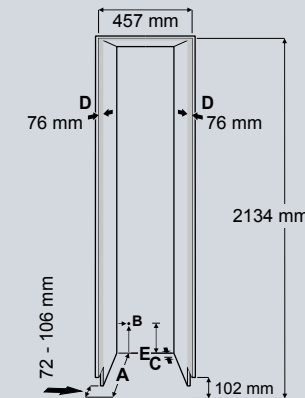
Bei der angegebenen Mindesthöhe sind die Stellfüße vollständig eingefahren. Die Gerätehöhe wird durch Drehen der Stellfüße erhöht. Sobald das Gerät in der Nische platziert wurde, wird es mithilfe der Stellfüße – jeweils von vorne am Gerät – angehoben, sodass das Gerät mit der Kippsicherung in Kontakt kommt. Um die minimale Sockelblendenhöhe von 102 mm zu erreichen, müssen die Stellfüße um 6 bis 8 mm angehoben werden. Beträgt die Sockelblendenhöhe mehr als 102 mm, können die Stellfüße um maximal 19 mm angehoben werden.

**Nischenmaße**

**Separate Sockelblende**

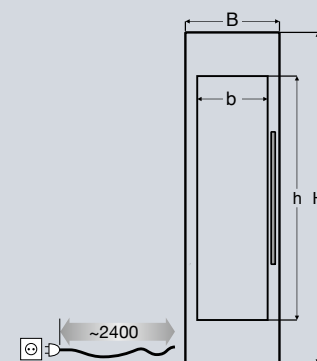


**Durchgehende Sockelblende**



**Türfrontmaße**

und Maße freie Länge Strom



**Zwischenschlagender Einbau**

H = 2029 mm / h = 1495 mm  
B = 451 mm / b = 280 mm

**Aufschlagender Einbau**

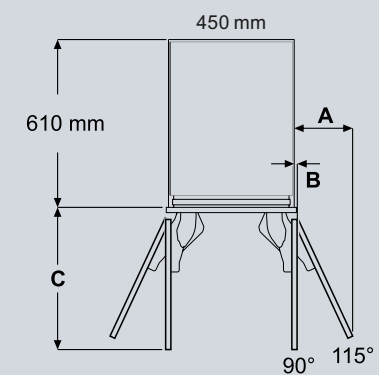
H = 2032 mm  
(zzgl. Überstandmaß oben an der Front)  
B = 457 mm  
(zzgl. Überstandmaß an beiden Seiten der Front)

Stärke der Front: min. 16 mm\* / max. 25 mm  
Gewicht der Front: max. 25 kg

Installationen hinter dem Gerät sind nicht möglich.

\* Bei Einsatz von Fronten mit einer Stärke <16 mm sind kürzere Schrauben als im Zubehörpaket beiliegend zu verwenden.

**Weitere relevante Planungsvorgaben und Sicherheitsanforderungen siehe Seiten 58-65.**



**Zwischenschlagend**

A = 210 mm  
B = 12,5 mm  
C = 505 mm

**Aufschlagend**

A = 216 mm  
B = 12,5 mm  
C = 517 mm

Abmessung A = ohne montierten Türgriff

**A**

Schranktiefe bei aufschlagendem Einbau: 635 mm bei zwischenschlagendem Einbau: 635 mm + Stärke der Möbelfront. Weitere Details auf Seite 59.

**B**

Stelle, an der das Netzkabel an der Rückseite des Gerätes austritt (19 mm von der linken Seite und 127 mm vom Boden). Die freie Länge des Netzkabels beträgt 2,5 m.

**C**

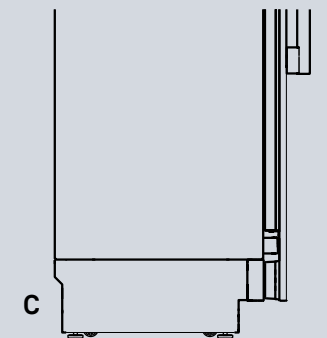
Das Gerät verfügt hier über eine Aussparung zur Kabel- und Wasserleitungsverlegung: Tiefe 25 mm, Höhe 140 mm über die gesamte Gerätebreite.

**D**

Diese Fläche ist sichtbar, wenn die Tür des Geräts geöffnet ist. Deshalb werden Korpusseiten empfohlen.

**E**

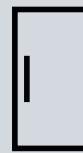
Die am Geräteboden platzierte Kippsicherung ist am Boden oder an der Wand zu fixieren.







**EWPi 9671**



**EWPi 9670**

Energieeffizienzklasse	<b>G</b>
Energieverbrauch in kWh (Jahr / 24h)	<b>180 / 0,493</b>
Geräusch-Schallleistung in dB(A) / Geräusch-Klasse	<b>37 / C</b>
Gesamtvolumen* in Liter	<b>320</b>
Max. Bordeauxflaschen (0,75 l)	<b>100</b>
Anzahl Ablageflächen	<b>9</b>
davon auf Teleskopschienen	<b>9</b>
InfinityBoard	<b>ja</b>
Material Ablageflächen	<b>Aluminium/Buche</b>
Elektronische Steuerung	<b>InfinitySwipe</b>
Temperaturbereich in °C	<b>+5 °C bis +20 °C</b>
Temperaturzonen	<b>3</b>
Temperaturalarm	<b>optisch und akustisch</b>
Innenbeleuchtung	<b>InfinityLight</b>
Türalarm	<b>akustisch</b>
Sicherheitsthermostat	<b>ja</b>
FreshAir-Aktivkohlefilter	<b>ja</b>
Türtyp	<b>Isolierglastür</b>
Türanschlag	<b>wechselbar**</b>
Gerätemaße in cm (H/B/T)	<b>212,6 / 60,2 / 61</b>
Nischenmaße in cm (H/B/T)	<b>213,4 / 61 / 63,5</b>
Nettogewicht in kg	<b>150,0</b>
Spannung in V~ / Anschlusswert in A	<b>220-240 / 1,5</b>



\* Gemäß Verordnung EU 2019/2016 bilden wir das Gesamtvolumen als ganze Zahl (abgerundet) ab. Die Bezeichnung „Volumen“ bezieht sich auf den in der aktuellen Verordnung genannten Begriff „Rauminhalt“.

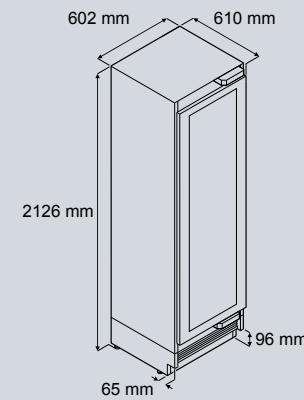
\*\* Gerät mit Türanschlag links: EWPi 9671 / Gerät mit Türanschlag rechts: EWPi 9670.

Für Türanschlagwechsel bitte an den autorisierten Liebherr-Monolith-Kundendienst wenden. Das komplette Spektrum der Effizienzklassen finden Sie auf Seite 66. Entsprechend (EU) 2017/1369 6a.

**Zubehör (S. 50-55)**

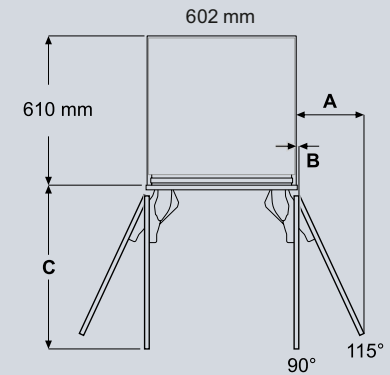
- Griffe
- Edelstahlfront
- Sockelblende aus Edelstahl
- Side-by-Side-Set

**Gerätemaße**



**WICHTIG!**

Bei der angegebenen Mindesthöhe sind die Stellfüße vollständig eingefahren. Die Gerätehöhe wird durch Drehen der Stellfüße erhöht. Sobald das Gerät in der Nische platziert wurde, wird es mithilfe der Stellfüße – jeweils von vorne am Gerät – angehoben, sodass das Gerät mit der Kippsicherung in Kontakt kommt. Um die minimale Sockelblendenhöhe von 102 mm zu erreichen, müssen die Stellfüße um 6 bis 8 mm angehoben werden. Beträgt die Sockelblendenhöhe mehr als 102 mm, können die Stellfüße um maximal 19 mm angehoben werden.



**Zwischenschlagend**

- A = 273 mm
- B = 12,5 mm
- C = 658 mm

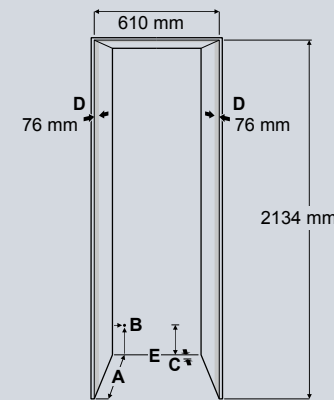
**Aufschlagend**

- A = 279 mm
- B = 12,5 mm
- C = 670 mm

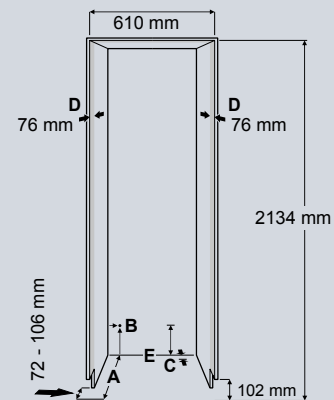
Abmessung A = ohne montierten Türgriff

**Nischenmaße**

**Separate Sockelblende**



**Durchgehende Sockelblende**



**A**

Schranttiefe bei aufschlagendem Einbau: 635 mm bei zwischenschlagendem Einbau: 635 mm + Stärke der Möbelfront. Weitere Details auf Seite 59.

**B**

Stelle, an der das Netzkabel an der Rückseite des Gerätes austritt (19 mm von der linken Seite und 127 mm vom Boden). Die freie Länge des Netzkabels beträgt 2,5 m.

**C**

Das Gerät verfügt hier über eine Aussparung zur Kabel- und Wasserleitungsverlegung: Tiefe 25 mm, Höhe 140 mm über die gesamte Gerätebreite.

**D**

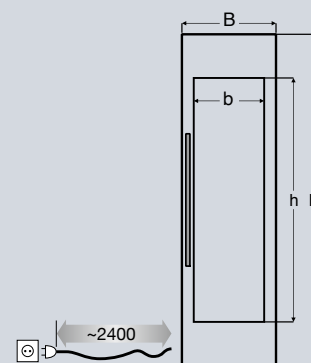
Diese Fläche ist sichtbar, wenn die Tür des Geräts geöffnet ist. Deshalb werden Korpusseiten empfohlen.

**E**

Die am Geräteboden platzierte Kippsicherung ist am Boden oder an der Wand zu fixieren.

**Türfrontmaße**

und Maße freie Länge Strom



**Zwischenschlagender Einbau**

- H = 2029 mm / h = 1495 mm
- B = 603 mm / b = 432 mm

**Aufschlagender Einbau**

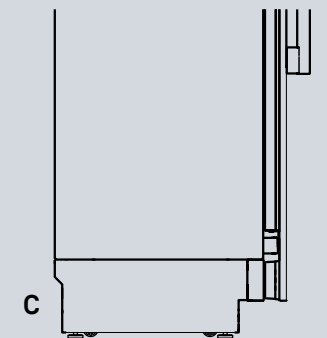
- H = 2032 mm (zzgl. Überstandmaß oben an der Front)
- B = 610 mm (zzgl. Überstandmaß an beiden Seiten der Front)

Stärke der Front: min. 16 mm\* / max. 25 mm  
Gewicht der Front: max. 30 kg

Installationen hinter dem Gerät sind nicht möglich.

\* Bei Einsatz von Fronten mit einer Stärke <16 mm sind kürzere Schrauben als im Zubehörpaket beiliegend zu verwenden.

**Weitere relevante Planungsvorgaben und Sicherheitsanforderungen siehe Seiten 58-65.**



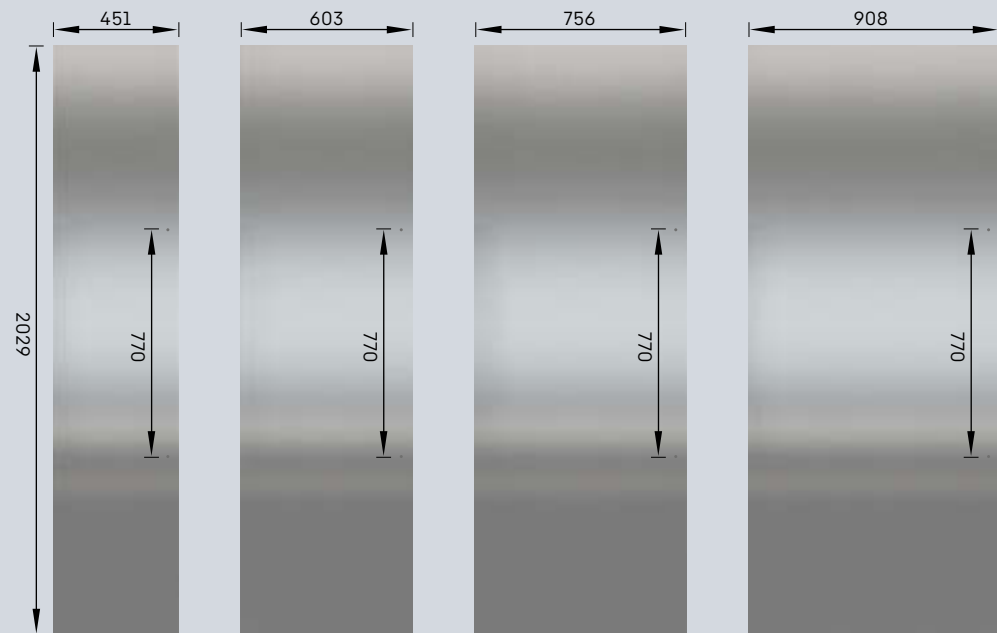
# Zubehör

Edelstahlfronten	Maße	Artikelnummer	ERBdi	ERBdi	ERBdi	EFNei	EFNei	EFNei
			9670 / 9671	9770 / 9771	9970 / 9971	9470 / 9471	9670 / 9671	9770 / 9771
Edelstahlfront Kühl- und Gefrierschränke, 45,7 cm	2029 mm x 451 mm x 19 mm Gewicht: 18,4 kg	9901 916				■		
Edelstahlfront Kühl- und Gefrierschränke, 61,0 cm	2029 mm x 603 mm x 19 mm Gewicht: 24 kg	9901 883	■				■	
Edelstahlfront Kühl- und Gefrierschränke, 76,2 cm	2029 mm x 756 mm x 19 mm Gewicht: 28 kg	9901 872		■				■
Edelstahlfront Kühl- und Gefrierschränke, 91,4 cm	2029 mm x 908 mm x 19 mm Gewicht: 32 kg	9901 458			■			
Edelstahlfront Weinschränke, 45,7 cm	2029 mm x 451 mm x 19 mm Gewicht: 10 kg	9901 535						
Edelstahlfront Weinschränke, 61,0 cm	2029 mm x 603 mm x 19 mm Gewicht: 11,3 kg	9901 533						

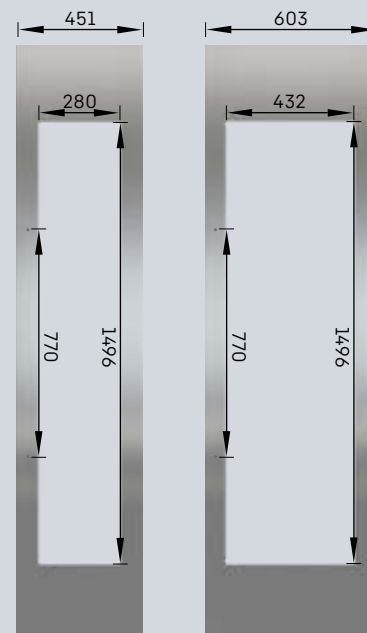
Edelstahlfronten	Maße	Artikelnummer	EFNei	EWPi	EWPi
			9970 / 9971	9470 / 9471	9670 / 9671
Edelstahlfront Kühl- und Gefrierschränke, 45,7 cm	2029 mm x 451 mm x 19 mm Gewicht: 18,4 kg	9901 916			
Edelstahlfront Kühl- und Gefrierschränke, 61,0 cm	2029 mm x 603 mm x 19 mm Gewicht: 24 kg	9901 883			
Edelstahlfront Kühl- und Gefrierschränke, 76,2 cm	2029 mm x 756 mm x 19 mm Gewicht: 28 kg	9901 872			
Edelstahlfront Kühl- und Gefrierschränke, 91,4 cm	2029 mm x 908 mm x 19 mm Gewicht: 32 kg	9901 458	■		
Edelstahlfront Weinschränke, 45,7 cm	2029 mm x 451 mm x 19 mm Gewicht: 10 kg	9901 535		■	
Edelstahlfront Weinschränke, 61,0 cm	2029 mm x 603 mm x 19 mm Gewicht: 11,3 kg	9901 533			■

Die Bohrungen für die Griffmontage in einem Abstand von 770 mm sind zentrisch ausgeführt, damit die Edelstahlfronten im Falle eines Türanschlagwechsels durch 180° Drehung verwendet werden können.

## Kühl- und Gefrierschränke



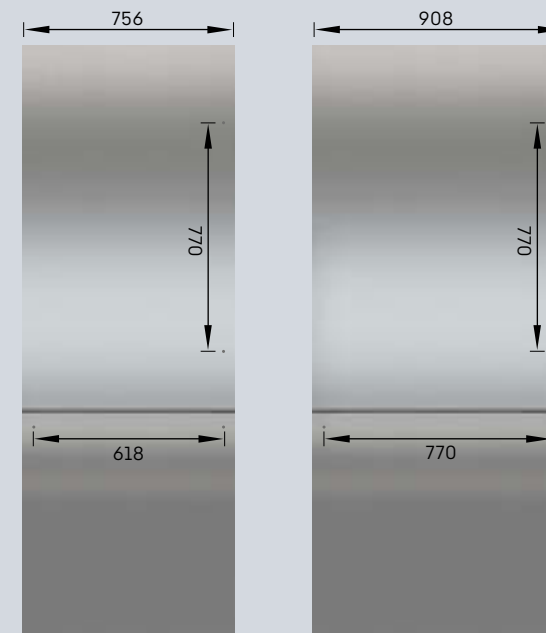
## Weinschränke



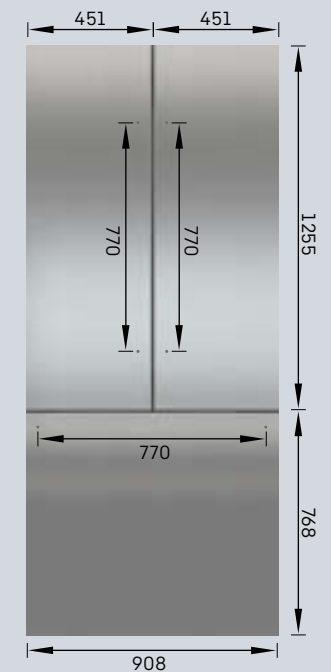
Edelstahlfronten-Set	Maße	Artikelnummer	ECBNei	ECBNdi	ECBNei
			9770 / 9771	9970 / 9971	9972
Edelstahlfronten LargeDoor (2 teilig), 76,2 cm	Kühlteilfront: 756 mm x 1255 mm x 19 mm, Gewicht: 17,8 kg Gefrierteilfront: 756 mm x 768 mm x 19 mm, Gewicht: 11 kg	9903 020	■		
Edelstahlfronten LargeDoor (2 teilig), 91,4 cm	Kühlteilfront: 908 mm x 1255 mm x 19 mm, Gewicht: 21,4 kg Gefrierteilfront: 908 mm x 768 mm x 19 mm, Gewicht: 13,8 kg	9903 019		■	
Edelstahlfronten FrenchDoor (3 teilig), 91,4 cm	Kühlteilfront je Türe: 451 mm x 1255 mm x 19 mm, Gewicht: 11 kg Gefrierteilfront: 908 mm x 768 mm x 19 mm, Gewicht: 13,8 kg	9903 022			■

Die Bohrungen für die Griffmontage in einem Abstand von 770 mm sind zentrisch ausgeführt, damit die Edelstahlfronten im Falle eines Türanschlagwechsels durch 180° Drehung verwendet werden können. Bei der Gefrierteilfront des Gerätes ECBNei 9770/9771 beträgt der Abstand der Bohrungen 618 mm.

## LargeDoor (2-teiliges Set)

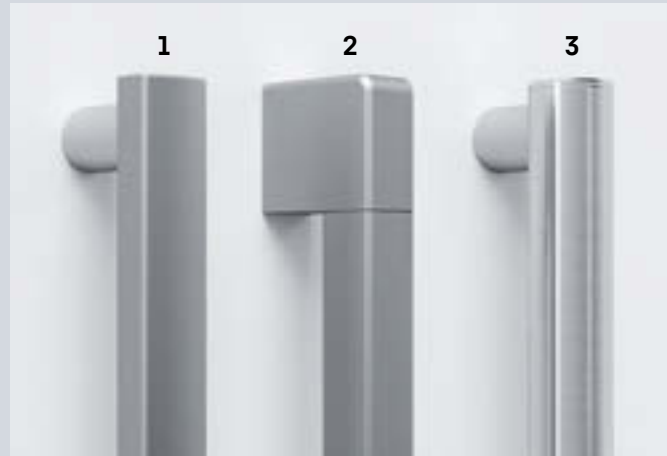


## FrenchDoor (3-teiliges Set)





# Zubehör



- 1 Flachgriff, gebürstetes Aluminium
- 2 Eckiger Griff, gebürstetes Aluminium
- 3 Rundgriff, Edelstahl

Griffe	Maße	Artikelnummer	ERBdi	ERBdi	ERBdi	EFNei	EFNei	EFNei
			9670 / 9671	9770 / 9771	9970 / 9971	9470 / 9471	9670 / 9671	9770 / 9771
Flachgriff, gebürstetes Aluminium 810 mm	Tiefe: 48 mm Gewicht: 1,0 kg	9901 461	■	■	■	■	■	■
Flachgriff, gebürstetes Aluminium 658 mm	Tiefe: 48 mm Gewicht: 0,9 kg	9901 549						
Eckiger Griff, gebürstetes Aluminium 810 mm	Tiefe: 55 mm Gewicht: 2,3 kg	9901 492	■	■	■	■	■	■
Eckiger Griff, gebürstetes Aluminium 658 mm	Tiefe: 55 mm Gewicht: 2,2 kg	9901 924						
Rundgriff, Edelstahl 810 mm	Tiefe: 56 mm Gewicht: 1,1 kg	9904 680	■	■	■	■	■	■
Rundgriff, Edelstahl 658 mm	Tiefe: 56 mm Gewicht: 0,9 kg	9904 703						

Griffe	Maße	Artikelnummer	EFNei	ECBNei	ECBNdi	ECBNei	EWPi	EWPi
			9970 / 9971	9770 / 9771	9970 / 9971	9972	9470 / 9471	9670 / 9671
Flachgriff, gebürstetes Aluminium 810 mm	Tiefe: 48 mm Gewicht: 1,0 kg	9901 461	■	■ *	■	■	■	■
Flachgriff, gebürstetes Aluminium 658 mm	Tiefe: 48 mm Gewicht: 0,9 kg	9901 549		■ **				
Eckiger Griff, gebürstetes Aluminium 810 mm	Tiefe: 55 mm Gewicht: 2,3 kg	9901 492	■	■ *	■	■	■	■
Eckiger Griff, gebürstetes Aluminium 658 mm	Tiefe: 55 mm Gewicht: 2,2 kg	9901 924		■ **				
Rundgriff, Edelstahl 810 mm	Tiefe: 56 mm Gewicht: 1,1 kg	9904 680	■	■ *	■	■	■	■
Rundgriff, Edelstahl 658 mm	Tiefe: 56 mm Gewicht: 0,9 kg	9904 703		■ **				

Befestigungsschrauben sind im Lieferumfang enthalten. Der Abstand zwischen den beiden Schraubenlöchern beträgt 770 mm, außer bei dem Gefrierteil des ECBN 97, hier beträgt der Abstand 618 mm.

\* passend für Kühlteil

\*\* passend für Gefrierteil



Edelstahl-Sockelblenden	Maße	Artikelnummer	Abhängig von der SBS-Kombination	ERBdi	ERBdi	ERBdi	EFNei	EFNei	EFNei
				9670 / 9671	9770 / 9771	9970 / 9971	9470 / 9471	9670 / 9671	9770 / 9771
	45,7	9901 493					■		
	61,0	9901 496		■				■	
	76,2	9901 530			■				■
	91,4	9902 349	■			■			
	106,7	9901 552	■						
	121,9	9901 765	■						
	137,1	9901 787	■						
	152,4	9902 366	■						
	167,6	9902 819	■						
	182,8	9902 390	■						

Edelstahl-Sockelblenden	Maße	Artikelnummer	Abhängig von der SBS-Kombination	EFNei	ECBNei	ECBNdi	ECBNei	EWPi	EWPi
				9970 / 9971	9770 / 9771	9970 / 9971	9972	9470 / 9471	9670 / 9671
	45,7	9901 493						■	
	61,0	9901 496							■
	76,2	9901 530			■				
	91,4	9902 349	■	■		■	■		
	106,7	9901 552	■						
	121,9	9901 765	■						
	137,1	9901 787	■						
	152,4	9902 366	■						
	167,6	9902 819	■						
	182,8	9902 390	■						

Sockelblenden aus Edelstahl (102 mm hoch), schraubenlose Befestigung.

# Zubehör

Side-by-Side-Set	Artikelnummer	für alle Monolith-SBS-Kombinationen
	9901 428	▪

Das Side-by-Side-Set umfasst eine Seitenwandheizung zur Vermeidung von Kondensation zwischen den Geräten, sowie Metallhalterungen und Schrauben zum Verbinden der Geräte. Ebenso enthalten ist eine Dekorleiste zum Schließen des Spalts (ca. 6-8 mm) zwischen den beiden installierten Geräten. Für die Seitenwandheizung ist kein zusätzlicher Netzanschluss erforderlich, dafür ist ein Steckplatz an der Rückseite der Geräte vorgesehen. Durch die Verwendung des Side-by-Side-Sets erhöht sich der Energieverbrauch bei zwei Geräten um 0,4 kWh / 24 h bzw. bei drei Geräten um 0,8 kWh / 24 h.



Seitenwandheizung	Artikelnummer	für alle Monolith-SBS-Kombinationen
	9903 061	▪

Die Seitenwandheizung verhindert Kondenswasserbildung bei der Installation von Side-by-Side-Geräten in separaten Möbelkorpussen und muss verwendet werden, wenn die Distanz zweier integrierter Geräte weniger als 102 mm beträgt.

Türanschlagwechselsatz	Artikelnummer	Abhängig von der SBS-Kombination	ERBdi 9670 / 9671	ERBdi 9770 / 9771	ERBdi 9970 / 9971	EFNei 9470 / 9471	EFNei 9670 / 9671	EFNei 9770 / 9771
	9902 399	▪	▪	▪	▪	▪	▪	▪

Türanschlagwechselsatz	Artikelnummer	Abhängig von der SBS-Kombination	EFNei 9970 / 9971	ECBNei 9770 / 9771	ECBNdi 9970 / 9971	EWPi 9470 / 9471	EWPi 9670 / 9671
	9902 399	▪	▪	▪	▪	▪	▪

Zum Wechsel von ab Werk montierten Scharnieren. Der Türanschlagwechsel muss von einem von Liebherr autorisierten Techniker durchgeführt werden.

Kippsicherungswinkel	Artikelnummer	ERBdi 9670 / 9671	ERBdi 9770 / 9771	ERBdi 9970 / 9971	EFNei 9470 / 9471	EFNei 9670 / 9671	EFNei 9770 / 9771
	9903 038 00				▪		
	9903 040 00	▪				▪	
	9903 041 00		▪				▪
	9903 042 00			▪			

Kippsicherungswinkel	Artikelnummer	EFNei 9970 / 9971	ECBNei 9770 / 9771	ECBNdi 9970 / 9971	ECBNei 9972	EWPi 9470 / 9471	EWPi 9670 / 9671
	9903 038 00					▪	
	9903 040 00						▪
	9903 041 00		▪				
	9903 042 00	▪		▪	▪		



FlexSystem	Maße in mm T/B/H	Artikelnummer	ERBdi 9670 / 9671	ERBdi 9770 / 9771	ERBdi 9970 / 9971	EFNei 9470 / 9471	EFNei 9670 / 9671	EFNei 9770 / 9771	EFNei 9970 / 9971
	372 x 223 x 170	9904 678	▪	▪	▪	▪	▪	▪	▪

Filter	Artikelnummer	ERBdi 9670 / 9671	ERBdi 9770 / 9771	ERBdi 9970 / 9971	EFNei 9470 / 9471	EFNei 9670 / 9671	EFNei 9770 / 9771
FreshAir-Aktivkohlefilter	9882 471	▪	▪	▪			
FreshAir-Aktivkohlefilter (2 Stück)	9881 116	▪	▪	▪			
FreshAir-Aktivkohlefilter- und Wasserfilter-Set	9903 047		▪	▪			
Wasserfilter	9880 980		▪	▪	▪	▪	▪

Filter	Artikelnummer	EFNei 9970 / 9971	ECBNei 9770 / 9771	ECBNdi 9970 / 9971	ECBNei 9972	EWPi 9470 / 9471	EWPi 9670 / 9671
FreshAir-Aktivkohlefilter	9882 471		▪	▪	▪	▪	▪
FreshAir-Aktivkohlefilter (2 Stück)	9881 116					▪	
FreshAir-Aktivkohlefilter (3 Stück)	9882 304						▪
FreshAir-Aktivkohlefilter- und Wasserfilter-Set	9903 047		▪	▪	▪		
Wasserfilter	9880 980	▪	▪	▪	▪		

Eis	Artikelnummer	EFNei 9470 / 9471	EFNei 9670 / 9671	EFNei 9770 / 9771	EFNei 9970 / 9971	ECBNei 9770 / 9771	ECBNdi 9970 / 9971	ECBNei 9972
Eiswürfelschaufel, Edelstahl	9901 841	▪	▪	▪	▪	▪	▪	▪
Eiswürfelschaufel, Kunststoff	7421 593	▪	▪	▪	▪	▪	▪	▪
Eiswürfelzange, Edelstahl	9901 871	▪	▪	▪	▪	▪	▪	▪

Reinigung & Pflege	Artikelnummer	für alle Monolith-Geräte	Wein	Artikelnummer	EWPi 9470 / 9471	EWPi 9670 / 9671
Edelstahlpflegemittel 250 ml	8409 030	▪	Edelstahl-Flaschenpresenter	9882 303	▪	▪
Edelstahlreiniger 250 ml	8409 022	▪	3er Set Stege für Holzboard	9903 024	▪	▪



# Side-by-Side-Kombinationen

Die Monolith-Reihe bietet vielfältige Möglichkeiten für die neue Traumküche: Ob als Einzelgerät oder Side-by-Side-Kombination, bestehend aus zwei oder mehr Geräten. Unsichtbar eingebaut hinter der jeweiligen Küchenfront oder ergänzt mit matt glänzenden Edelstahlfronten und ausgewählten Griffen als sichtbares Design-Highlight: unendliche Möglichkeiten um Lebensmittel und Weine optimal zu lagern stehen zur Wahl. Einige gängige Kombinationen sind unten beispielhaft aufgeführt.

Beträgt der Abstand zwischen den Geräten weniger als 102 mm, benötigen Sie das auf Seite 54 beschriebene Side-by-Side-Set. Detaillierte Informationen zu den Ausschnittabmessungen für die Nischen finden Sie auf der folgenden Seite.

## Beispiele

(alle mit Edelstahlfront und eckigem Griff aus gebürstetem Aluminium dargestellt, sowie Side-by-Side-Set, erhältlich als Zubehör)

Ausschnittbreite 106,7 cm



EFNei 9471 | Side-by-Side-Set | ERBdi 9670

Ausschnittbreite 121,9 cm



EWPi 9471 | Side-by-Side-Set | ECBNei 9770

Ausschnittbreite 182,9 cm



ECBNdi 9971 | Side-by-Side-Set | ECBNdi 9970

Ausschnittbreite 213,4 cm



EFNei 9771 | Side-by-Side-Set | EWPi 9670 | Side-by-Side-Set | ERBdi 9770

Ausschnittbreite 137,2 cm



EWPi 9671 | Side-by-Side-Set | ERBdi 9770

Ausschnittbreite 152,4 cm



EFNei 9771 | Side-by-Side-Set | ERBdi 9770

Ausschnittbreite 243,8 cm



ECBNdi 9971 | Side-by-Side-Set | EWPi 9670 | Side-by-Side-Set | ECBNdi 9970

Ausschnittbreite 274,3 cm



EWPi 9471 | Side-by-Side-Set | EFNei 9971 | Side-by-Side-Set | ERBdi 9970 | Side-by-Side-Set | EWPi 9470

# Planungsinformationen

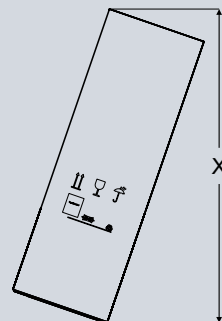
## Anforderungen Aufstellraum

Der Raum, in dem das Gerät aufgestellt werden soll, muss folgende Voraussetzungen erfüllen:

- Der Boden muss dazu ausgelegt sein das Gewicht des Geräts, plus ca. – je nach Volumen des Modells – min. 218 kg bis max. 544 kg an Lebensmitteln zu tragen. Bei Zweifeln sollte ein Architekt oder Baufachmann zu Rate gezogen werden.
- Um sicherzustellen, dass das Gerät sicher installiert ist und ordnungsgemäß funktioniert, muss der Untergrund waagrecht und eben sein. Der Untergrund muss aus einem harten, unnachgiebigen Material bestehen. Der Boden im Installationsbereich muss die gleiche Höhe haben wie der Rest des Raums. Das Gerät muss bis auf Bodenniveau unterlegt bzw. nivelliert werden, um sicherzustellen, dass die Lüftungsöffnungen frei sind.
- Die Nischenmaße am Aufstellort sind richtig vermessen.
- Die Steckdose befindet sich an der richtigen Stelle.
- Gerätehöhe inkl. Verpackung und Palette: 2285 mm

Um den Monolith an den Aufstellort zu transportieren, sind die Türhöhen auf dem Transportweg mit dem verpackten Gerät im geeigneten Zustand zu berücksichtigen:

Modell	Max. Höhe (mm)
EFNei 9471 EFNei 9671 ERBdi 9670 EWPI 9471 EWPI 9670	2276
EFNei 9771 ERBdi 9770 ECBNei 9770	2326
EFNei 9971 ERBdi 9970 ECBNdi 9970 ECBNei 9972	2384



Das Gerät sollte nur neben Kühl-, Gefrier- oder Weinschränken von Liebherr eingebaut werden. Die Liebherr-Modelle sind für Side-by-Side-Aufstellung ausgelegt. Dafür ist ein Side-by-Side-Set erforderlich (separates Zubehör siehe Seite 54). Wird ein Monolith-Gerät neben einem anderen Kühl-, Gefrier- oder Weinschrank eingebaut, kann dies zu Kondensation führen oder das Liebherr-Gerät beschädigen.

## WICHTIG

Um mögliche Schäden am Gerät zu vermeiden, sollte das Gerät vor dem Einschalten eine Stunde lang am Aufstellungsort stehen, damit sich die Flüssigkeiten im Kältemittel- und Schmier-system gleichmäßig verteilen.

## Anforderungen Nische

Für die Planung der Nische und den sicheren Einbau ist es wichtig zu beachten, dass die obere Seite und die Korpuswände in einer Tiefe von mindestens 102 mm von der Außenkante bündig mit dem Gerät abschließen und aus entsprechend starkem (mindestens 16 mm) Material bestehen.

Da die Möbelnische teilweise sichtbar wird, wenn die Gerätetür geöffnet ist, soll sichergestellt sein, dass die Innenseite oben und seitlich der Möbeloberfläche entspricht und ebenfalls eine Mindestdiefe von 76 mm aufweist. Da Korpusseiten sichtbar sind, werden Korpusseiten vom Küchenhersteller empfohlen.

Monolith-Geräte sind für einen bündigen Einbau in 635 mm tiefen Schränken mit den als Zubehör erhältlichen Edelstahlfronten oder kundenspezifischen Möbelfronten – je nach Design der Küche – ausgelegt.

Bei kundenspezifischen Möbelfronten ist zudem darauf zu achten, dass das maximal zulässige Frontgewicht für das Türscharnier des jeweiligen Modells nicht überschritten wird. Sofern das maximale Frontgewicht nicht überschritten wird, können auch andere Materialien als Holz mit einer maximalen Stärke von 25 mm verwendet werden.

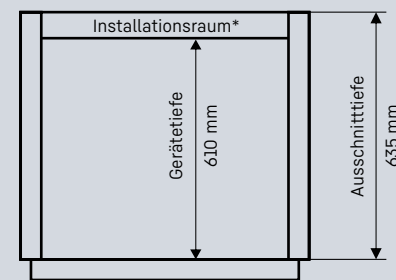
Im Lieferumfang der Monolith-Geräte ist eine Dekorleiste enthalten, um die Spalte zwischen dem Gerät und den Seitenwänden des Monolith zu schließen.

Die Tiefe der Monolith-Geräte beträgt 610 mm, sodass diese problemlos in einen Einbauschränk mit gängiger europäischer Tiefe (610 mm), aber auch in tiefere Ausschnitte von 635 mm eingebaut werden können, um flexible Einbaumöglichkeiten zu bieten.

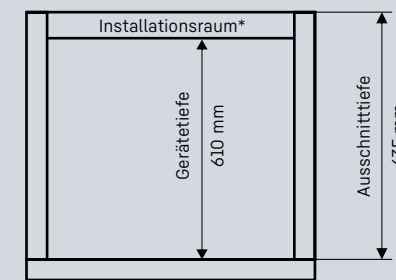
Bei einem bündigen Einbau sind die Türfrontmaße für einen zwischenschlagenden Einbau zu verwenden.

Bei allen anderen Einbauoptionen sind die Anforderungen für den Türabstand zu beachten (Seite 63), um die Türfrontmaße zu bestimmen.

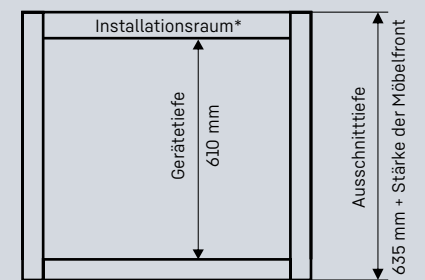
### Standardüberstand



### Aufschlagend



### Zwischenschlagend



\*Der Installationsraum stellt den Raum zwischen der Geräterückwand und der Küchenrückwand dar. Dieser Zwischenraum ermöglicht eine komfortable Installation des Strom- und Wasseranschlusses sowie der Kippsicherung. Bei Bedarf kann der Installationsraum verringert werden (z.B. Ausschnitttiefe 610 mm).

## Türfrontmaße und -gewichte

Modell	H Zwischenschlagender Einbau	B Zwischenschlagender Einbau	H Aufschlagender Einbau	B Aufschlagender Einbau	Max. Frontgewicht
<b>ERBdi 9670/9671</b>	2029 mm	603 mm	2032 mm <sup>1</sup>	610 mm <sup>2</sup>	30 kg
<b>ERBdi 9770/9771</b>	2029 mm	756 mm	2032 mm <sup>1</sup>	762 mm <sup>2</sup>	35 kg
<b>ERBdi 9970/9971</b>	2029 mm	908 mm	2032 mm <sup>1</sup>	914 mm <sup>2</sup>	40 kg
<b>EFNei 9470/9471</b>	2029 mm	451 mm	2032 mm <sup>1</sup>	457 mm <sup>2</sup>	25 kg
<b>EFNei 9670/9671</b>	2029 mm	603 mm	2032 mm <sup>1</sup>	610 mm <sup>2</sup>	30 kg
<b>EFNei 9770/9771</b>	2029 mm	756 mm	2032 mm <sup>1</sup>	762 mm <sup>2</sup>	35 kg
<b>EFNei 9970/9971</b>	2029 mm	908 mm	2032 mm <sup>1</sup>	914 mm <sup>2</sup>	40 kg
<b>EWPI 9470/9471</b>	2029 mm	451 mm	2032 mm <sup>1</sup>	457 mm <sup>2</sup>	25 kg
<b>EWPI 9670/9671</b>	2029 mm	603 mm	2032 mm <sup>1</sup>	610 mm <sup>2</sup>	30 kg
<b>ECBNei 9770/9771</b> Kühlteil	1255 mm	756 mm	1258 mm <sup>1</sup>	762 mm <sup>2</sup>	22 kg
<b>ECBNei 9770/9771</b> Gefrierteil	768 mm	756 mm	768 mm <sup>1</sup>	762 mm <sup>2</sup>	13 kg
<b>ECBNdi 9970/9971</b> Kühlteil	1255 mm	908 mm	1258 mm <sup>1</sup>	914 mm <sup>2</sup>	25 kg
<b>ECBNdi 9970/9971</b> Gefrierteil	768 mm	908 mm	768 mm <sup>1</sup>	914 mm <sup>2</sup>	15 kg
<b>ECBNei 9972</b> Kühlteil	1255 mm	451 mm <sup>3</sup>	1258 mm <sup>1</sup>	454 mm <sup>2,3</sup>	13 + 13 kg
<b>ECBNei 9972</b> Gefrierteil	768 mm	908 mm	768 mm <sup>1</sup>	914 mm <sup>2</sup>	15 kg

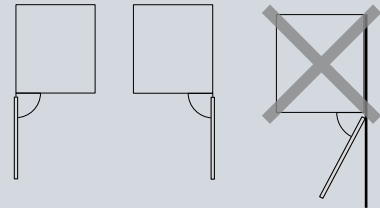
<sup>1</sup> Überstand der Front an der Oberseite nicht berücksichtigt.

<sup>2</sup> Überstand der Front rechts und links nicht berücksichtigt.

<sup>3</sup> Abstand zwischen den FrenchDoor Kühlteilfronten min. 5 mm.

# Einbauoptionen

## Einzelplatzierung

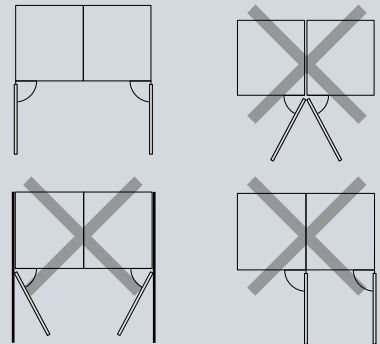


Alle Monolith-Geräte können als alleinstehendes Gerät mit Türanschlag links oder rechts eingebaut werden. Berücksichtigen Sie bei der Dimensionierung des Einbauschranks die Stärke der Türfront und des Griffs.

Um eine Kollision der Geräte-Tür einschließlich Griff zu angrenzenden Wänden oder Küchenelementen auszuschließen, ist ein Mindestabstand vom 76 mm bei einer auf 90° begrenzten Türöffnung einzuplanen.

Siehe auch „Anforderungen Türabstand“ auf Seite 63.

## Side-by-Side in einem Einbauschränk

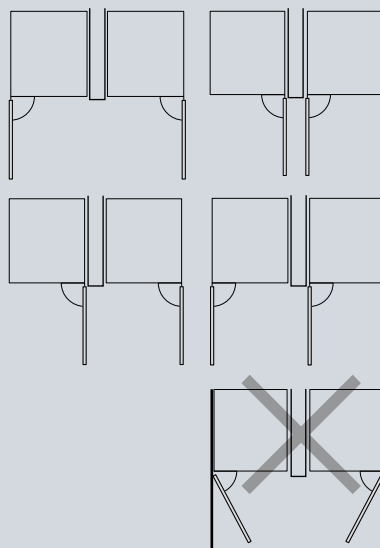


Monolith-Geräte können Side-by-Side in einen Einbauschränk eingebaut werden. Dazu ist ein separat erhältliches Side-by-Side-Set erforderlich, wenn der Abstand zwischen den installierten Geräten weniger als 102 mm beträgt. Berücksichtigen Sie bei der Dimensionierung des Einbauschranks die Stärke der Türfront und des Griffs.

Um eine Kollision der Geräte-Türen einschließlich Griffen zu angrenzenden Wänden oder Küchenelementen auszuschließen, ist ein Mindestabstand vom 76 mm bei auf 90° begrenzten Türöffnungen einzuplanen.

Siehe auch „Anforderungen Türabstand“ auf Seite 63.

## Side-by-Side in separaten Schränken



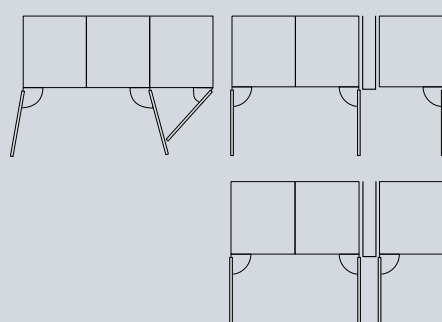
Monolith-Geräte können Side-by-Side in unterschiedlichen Schränken eingebaut werden. Falls die Trennwand zwischen den Schränken eine Stärke von weniger als 102 mm aufweist, ist ein separat erhältliches Side-by-Side-Set erforderlich.

Um eine Kollision der Geräte-Türen einschließlich Griffen zu angrenzenden Wänden oder Küchenelementen auszuschließen, ist ein Mindestabstand vom 76 mm bei auf 90° begrenzten Türöffnungen einzuplanen.

Bei Tür-an-Tür-Platzierung (siehe nebenstehende Skizze oben rechts) ist ein Mindestabstand von 154 mm einzuplanen.

Siehe auch „Anforderungen Türabstand“ auf Seite 63.

## Side-by-Side mit drei Geräten



Wenn Sie mehr als zwei Monolith-Geräte kombinieren, sind verschiedene Installationsoptionen verfügbar:

**A:** Sie können drei Geräte mit zwei Side-by-Side-Sets installieren. Beachten Sie, dass es bei dieser Konfiguration zu Türkollisionen kommen wird. Wenn Sie Edelstahlfronten verwenden, erreichen Sie so einen Side-by-Side-Einbaulook.

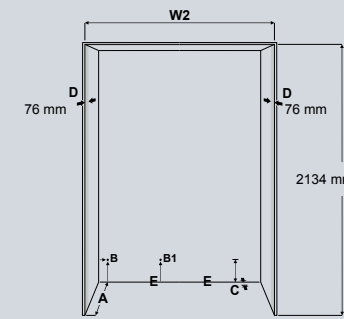
**B:** Sie können eine Korpusseite mit einer Mindeststärke von 16 mm zwischen dem dritten Gerät und dem verbundenen Gerätepaar verwenden. Bei dieser Option sind zwei Side-by-Side-Sets erforderlich. Beachten Sie, dass es bei dieser Konfiguration zu Türkollisionen kommen wird.

**C:** Um sicherzustellen, dass die Gerätetüren, einschließlich Griffe, nicht kollidieren, wenn die Türen in gleicher Richtung geöffnet werden, ist ein Mindestabstand von 102 mm erforderlich. Erfolgt die Öffnung zur Mitte hin, ist ein Mindestabstand von 154 mm notwendig.

# Side-by-Side-Einbau

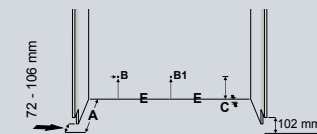
Um die Ausschnittbreite für Side-by-Side-Kombinationen zu ermitteln, addieren Sie die Einzelbreiten der in der Kombination verwendeten Geräte. Für Side-by-Side-Set ist keine zusätzliche Breite zu berechnen. Nachfolgend finden Sie die Nischenabmessungen bei Kombination von zwei oder drei Geräten. Die Breiten bei vier oder mehr Geräten können bei Bedarf angefragt werden. Beträgt der Abstand zwischen den Geräten weniger als 102 mm, benötigen Sie das auf Seite 54 beschriebene Side-by-Side-Set.

## separat

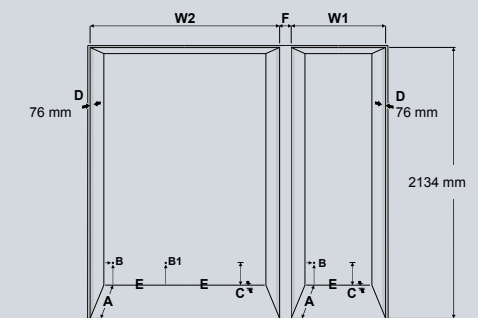
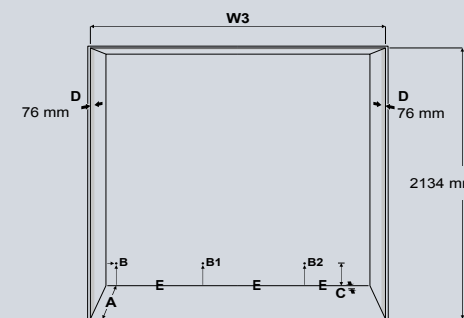


Breite ein Gerät (mm)	Breite zwei Geräte (mm)	Breite drei Geräte (mm)
457	914	1372
610	1067	1524
762	1219	1676
914	1372	1829
	1524	1981
	1676	2134
	1829	2286
		2438
		2591
		2743

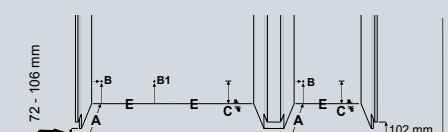
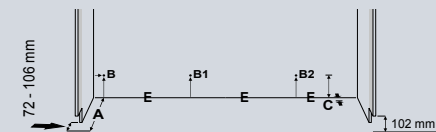
## durchgehend



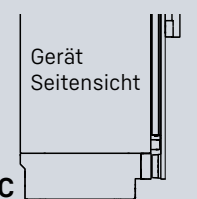
## separat



## durchgehend



- A** Schranktiefe bei aufschlagendem Einbau: 635 mm; bei zwischenschlagendem Einbau: 635 mm + Stärke der Möbelfront.
- B** Stelle, an der das Netzkabel an der Rückseite des Gerätes austritt (19 mm von der linken Seite und 127 mm vom Boden). Die freie Länge des Netzkabels beträgt 2,5 m.
- B1, B2** Die genaue Position dieses Punktes für die Kombination ist den Beschreibungen der Einzelgeräte zu entnehmen.
- C** Das Gerät verfügt hier über eine Aussparung zur Kabel- und Wasserleitungsverlegung: Tiefe 25 mm, Höhe 140 mm über die gesamte Gerätebreite.
- D** Diese Fläche ist sichtbar, wenn die Tür des Geräts geöffnet ist. Dadurch sind Korpusseiten empfehlenswert.
- E** Die am Geräteboden platzierte Kipp Sicherung ist am Boden oder an der Wand zu fixieren.
- F** Wenn der Einbau mit einer separaten Nische für ein zusätzliches Gerät ausgeführt wird, benötigen Sie eine Trennwand mit einer Breite von mindestens 16 mm. Beachten Sie, dass es bei dieser Konfiguration zu Türkollisionen kommt. Um sicherzustellen, dass die Griffe nicht kollidieren, wenn die Türen in gleicher Richtung geöffnet werden, benötigen Sie eine Trennwand mit einer Breite von mindestens 102 mm. Um sicherzustellen, dass die Griffe nicht kollidieren, sobald die Türen zur Mitte hin geöffnet werden und gleichzeitig ein 90°-Türöffnungsbegrenzer (ist im Lieferumfang enthalten) verwendet wird, benötigen Sie eine Trennwand mit einer Breite von mindestens 154 mm.





# Anforderungen Belüftung

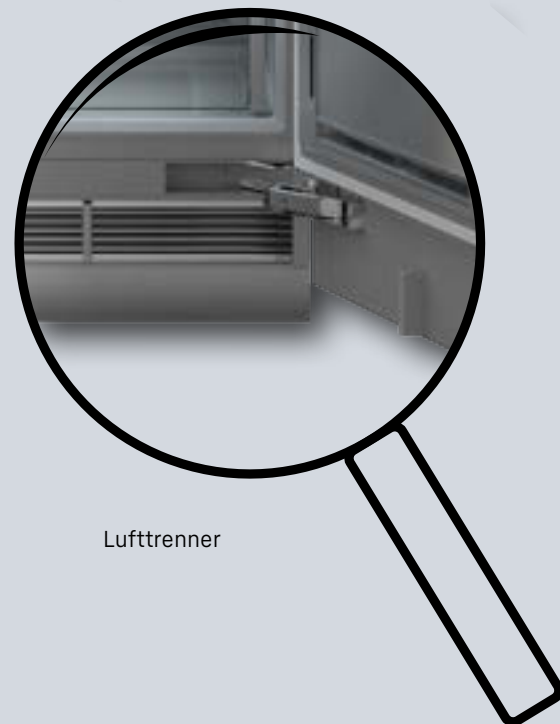
Die Belüftung der Monolith-Geräte erfolgt vollständig über die Sockelblende. Die Türfronten müssen mindestens 102 mm über dem Boden abschließen. Das Gitter in der Sockelblende darf nicht zugestellt werden.

Im Lieferumfang der Monolith-Geräte sind Abstandshalter/Lufttrenner enthalten, die am Gerät und an der Tür montiert werden müssen, um die warme Abluft von der frischen einströmenden Luft zu trennen.

Liebherr bietet als optionales Zubehör eine 102 mm hohe Sockelblende aus Edelstahl. Erhältlich in der jeweiligen Breite des Monolith-Modells und möglicher Side-by-Side-Kombinationen (von 45,7 cm bis 182,8 cm).

Die Montage der Sockelblende, welche in der Tiefe variabel positioniert werden kann, erfolgt über eine Klebeverbindung (ist am Gerät vormontiert).

Siehe „Zubehör“ auf Seite 53.



Lufttrenner



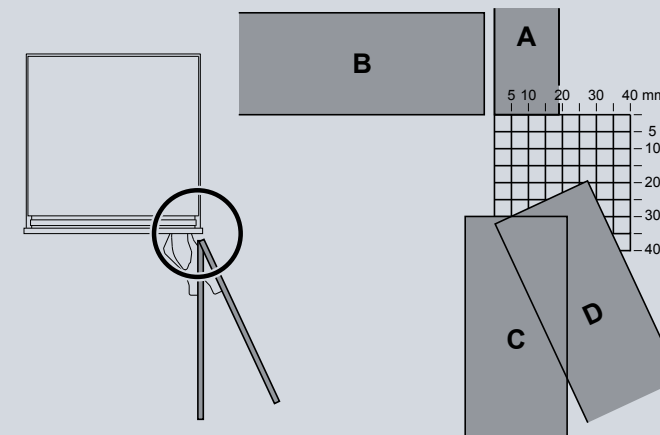
# Anforderungen Türabstand

Die Monolith-Geräte müssen zwingend so aufgestellt bzw. eingebaut werden, dass die Türen (einschließlich der Griffe) nicht an angrenzende Schränke, Arbeitsflächen, Wände oder andere Küchenelemente anstoßen, wenn sie geöffnet werden.

Falls die Tür an die Wand oder andere Schränke anstößt, kann ein 90°-Türöffnungsbegrenzer eingebaut werden (ist im Lieferumfang enthalten). Der Türöffnungswinkel ist werkseitig auf 115° eingestellt, kann aber einfach durch Einsetzen des stabilen Stifts in das Scharnier auf 90° begrenzt werden.

## Zwischenschlagender Einbau

Ansicht von oben  
 Paneelstärke 25 mm (beispielhaft)



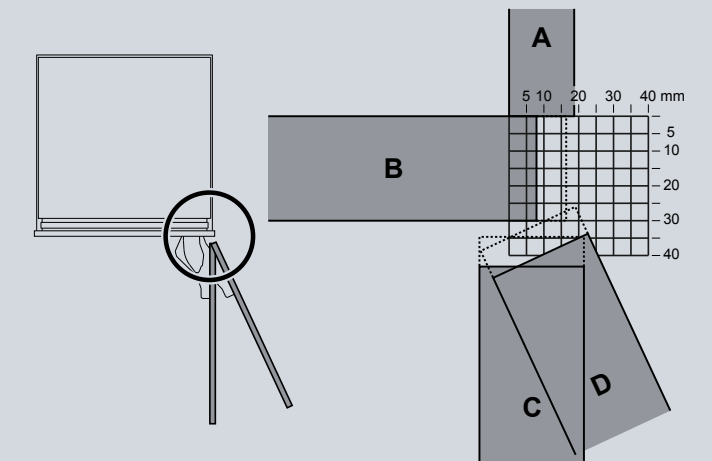
- A = Möbelwange (hier beispielhaft 19 mm)
- B = Frontpaneel – Tür geschlossen
- C = Frontpaneel bei 90° geöffneter Tür
- D = Frontpaneel bei maximalem Türöffnungswinkel von 115°

Sonstige mögliche Lösungen:

- Reduzierung der Stärke der Türfront, wenn diese mehr als 19 mm beträgt.
- Neupositionierung des mit dem Gerät zusammenstoßenden Elements.
- Verwendung eines Anschlags oder Stoppers, um zu verhindern, dass die Tür die angrenzende Wand bzw. den angrenzenden Schrank beschädigt.

## Aufschlagender Einbau

Ansicht von oben  
 Paneelstärke 25 mm (beispielhaft)



- A = 19 mm Möbelkorpus
- B = Frontpaneel – Tür geschlossen. Überlappung am Frontrahmen des Möbelkorpus ist 8 mm. Die gestrichelte Linie zeigt eine Überlappung von 17 mm am Frontrahmen. Diese Überlappung gilt nur, wenn das Gerät am Ende der Küchenzeile steht.
- C = Frontpaneel bei 90° geöffneter Tür
- D = Frontpaneel bei maximalem Türöffnungswinkel von 115°

## WICHTIG

Das minimal zulässige Spaltmaß zwischen den Paneelen ist 4 mm.

# Anforderungen Sicherheit

## Umgebungstemperaturen

- Die Geräte sind dafür bestimmt, Lebensmittel zu kühlen, zu gefrieren und aufzubewahren sowie Eis zuzubereiten (sofern entsprechend ausgerüstet).
- Die Geräte sind für den Betrieb innerhalb der von der Klimaklasse abhängigen Umgebungstemperaturgrenzwerte ausgelegt.
- Die Klimaklasse bezeichnet die Umgebungstemperatur, bei der die Geräte betrieben werden dürfen, um eine optimale Kühlleistung zu erzielen.
- Die Klimaklasse aller Kühl- und Gefrierschränke lautet SN-T, die der Weinschränke SN-ST.

Klimaklasse	Umgebungstemperatur
SN	10 °C bis 32 °C
N	16 °C bis 32 °C
ST	16 °C bis 38 °C
T	16 °C bis 43 °C
SN-ST	10 °C bis 38 °C
SN-T	10 °C bis 43 °C

## WICHTIG

Betreiben Sie die Geräte nicht außerhalb des angegebenen Umgebungstemperaturbereichs.

- Die Kältemittelkreisläufe wurden auf ihre Dichtigkeit geprüft.
- Die Geräte erfüllen die geltenden Sicherheitsbestimmungen.

## Sichere Befestigung

Um ein Umkippen der Geräte nach dem Einbau zu verhindern, muss die Kippsicherung montiert werden. Beachten Sie dazu die Hinweise im Kapitel „Sichere Befestigung“ in der Einbauanleitung.

## InfinitySpring (Integrierter Wasserspender) und IceMaker (Modellabhängig)

Mit einem InfinitySpring oder IceMaker ausgestattete Monolith-Geräte müssen an eine Wasserversorgung angeschlossen werden. Der Wasserdruck muss zwischen 2,8 und 6,2 bar betragen.

Für die Wasserzuführung zum InfinitySpring/IceMaker ist ausschließlich der mit dem Gerät mitgelieferte Zulaufschlauch zu verwenden.

Falls das Wasser am Aufstellort einen hohen Härtegrad aufweist, empfehlen wir den Einbau eines Wasserenthärter. Zudem muss ein Filter eingesetzt werden, falls Festkörper wie Sand im Wasser enthalten sind.

Alle Geräte und Anlagen, die zur Versorgung des Geräts mit Wasser verwendet werden, müssen die jeweils geltenden Bestimmungen in Ihrer Region erfüllen.

Alle mit InfinitySpring oder IceMaker ausgestatteten Geräte verfügen über einen Wasserfilter, der sich im vorderen Bereich des Gerätesockels befindet. Der Wasserfilter muss regelmäßig ausgetauscht werden. Ein InfinitySwipe-Alarm erinnert Sie, wenn es Zeit ist, den Wasserfilter auszutauschen.

## Warnhinweise

- Es dürfen keine Wasseranschlussarbeiten vorgenommen werden, wenn das Gerät an eine Steckdose angeschlossen ist.
- Es muss ein Absperrventil zwischen der Schlauchleitung und der Hauptwasserversorgung eingebaut werden, sodass die Versorgung bei Bedarf unterbrochen werden kann. Das Absperrventil darf nicht hinter dem Gerät eingebaut werden.
- Die Verbindung zur Wasserversorgung darf nur durch einen geschulten und lizenzierten Installateur erfolgen.
- Die Wasserqualität muss den Trinkwasserbestimmungen für die Region, in der das Gerät betrieben wird, entsprechen.
- Der IceMaker dient ausschließlich zur Herstellung von Eiswürfen in haushaltsüblichen Mengen und darf nur mit für diesen Zweck geeignetem Wasser betrieben werden.
- Sämtliche Reparaturen und Arbeiten am InfinitySpring/IceMaker dürfen nur durch Mitarbeiter des Kundendienstes oder andere geschulte Personen durchgeführt werden.
- Der Hersteller übernimmt keine Verantwortung für Schäden durch Geräte oder Wasserleitungen, die sich zwischen dem Magnetventil und der Wasserversorgung befinden.

## Elektrische Sicherheit

- Das Gerät darf nur mit Wechselstrom betrieben werden.
- Zulässige Spannung und Frequenz je nach Geräteausführung für das jeweilige Land sind einzuhalten.
- Steckdosen müssen vorschriftsmäßig geerdet und elektrisch abgesichert sein.
- Steckdosen dürfen sich nicht hinter dem Gerät befinden und müssen leicht erreichbar sein, um das Gerät falls erforderlich vom Netz trennen zu können.
- Ein eigener Stromkreis für das Gerät wird empfohlen, um Auftauen oder Verderben von Lebensmitteln bedingt durch einen Stromausfall, verursacht durch andere Geräte, zu verhindern.

 WARNUNG!

### Gefahr eines tödlichen Stromschlags.

**Das Gerät nicht an ungeerdete Steckdosen anschließen.**

**Nichtbeachtung dieser Anweisung kann zu schweren Verletzungen oder zum Tod führen.**

 WARNUNG!

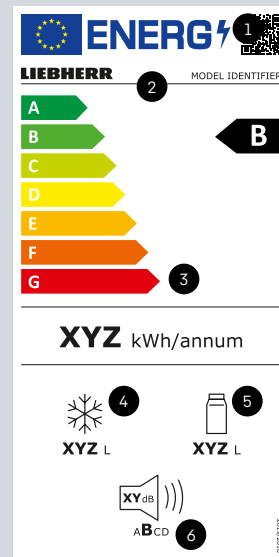
### Brandgefahr

- Das Gerät nicht über Verlängerungskabel oder Verteilersteckdosen anschließen. Es besteht Überhitzungs- bzw. Brandgefahr aufgrund möglicher schlechter Steckerkontakte.
- Das Gerät nicht über Wechselrichter anschließen. Es besteht Überhitzungs- bzw. Brandgefahr der Steuerelektronik aufgrund nicht einwandfreier Sinusspannung diverser Wechselrichter.

Nichtbeachtung dieser Anweisungen kann zu Feuer, schweren Verletzungen oder zum Tod führen.

# EU-Energielabel für Elektrogeräte

Effiziente und ineffiziente Geräte lassen sich jetzt wieder besser unterscheiden. Mit der Reform des Energielabels werden die Geräte wieder auf der Effizienzskala von A bis G verteilt. Das macht es wieder deutlich übersichtlicher.



- 1 Der QR-Code zur Identifizierung des Produkts in der EU-Datenbank EPREL (European Product Database for Energy Labeling).
- 2 Der „Model Identifier“ zur manuellen Identifizierung des Produkts in der EU-Datenbank EPREL, z.B. über die Artikelnummer.
- 3 Die neue Effizienzskala „A“ bis „G“. Allerdings ist „G“ nur für Weinkühler vorgesehen.
- 4 Die Summe des Volumens\* aller Tiefkühlfächer.
- 5 Die Summe des Volumens\* aller Kaltlager- und Kühlfächer.
- 6 Der Geräuschpegel wird jetzt in die Klassen „A“ bis „D“ eingeordnet.

\*Die Bezeichnung „Volumen“ bezieht sich auf den Begriff „Rauminhalt“ aus der Verordnung (EU) 2019/2016.

Noch Fragen? Bitte wenden Sie sich direkt an Ihren Liebherr-Vertriebsbeauftragten.





[home.liebherr.com/monolith](http://home.liebherr.com/monolith)



Technische Änderungen, Irrtümer sowie Abweichungen der Bild- und Textinhalte vorbehalten. Farbabweichungen medientechnisch bedingt. Aktueller Datenstand siehe [home.liebherr.com/monolith](http://home.liebherr.com/monolith).  
Printed in Germany by Typodruck, 7900 985-01/08.21/DE