



Bruksanvisning

Quality, Design and Innovation



home.liebherr.com/fridge-manuals

LIEBHERR

Innhold

1	Oversikt over enheten	2
1.1	Leveringsomfanget.....	2
1.2	Oversikt over apparater og utstyr.....	3
1.3	Apparatets bruksområde.....	3
1.4	Konformitet.....	3
1.5	SVHC-stoffer iht. REACH-direktivet.....	3
1.6	EPREL-database.....	4
1.7	Reservedeler.....	4
2	Generelle sikkerhetsanvisninger	4
3	Funksjonsmåte til displayet	5
3.1	Navigasjon med berøringsknapp og symbolforklaring.....	5
3.2	Menyer.....	5
4	Oppstart	7
4.1	Slå på apparatet (første oppstart).....	7
5	Lagring	7
5.1	Informasjon om lagring.....	7
5.2	Kjøledel.....	7
5.3	****-fryseboks*.....	7
5.4	Oppbevaringstider.....	8
6	Spare energi	8
7	Betjening	8
7.1	Betjenings- og visnings-elementer.....	8
7.1.1	Temperaturvisning/Statusvisning.....	8
7.1.2	LED-atferd.....	8
7.1.3	Akustiske signaler.....	9
7.2	Apparatfunksjoner.....	9
7.2.1	Merknader til apparatets funksjoner.....	9
	Slå apparatet av og på.....	9
	Temperatur.....	9
	SuperCool.....	9
	SabbathMode.....	10
	Inntastingssperre.....	10
	Demomodus.....	11
	Tilbakestilling på fabrikkinnstillingene.....	11
7.3	Meldinger.....	11
7.3.1	Avslutte meldinger.....	11
8	Utrustning	12
8.1	4-stjerners frysedel*.....	12
8.2	Dørhulle.....	12
8.3	Skuffer.....	13
8.4	Flaskeholder.....	13
9	Vedlikehold	13
9.1	FreshAir-aktivkullfilter*.....	13
9.2	Demontere/montere uttrekkssystemer.....	14
9.3	Avriming av apparat.....	14
9.4	Avrim frysedel manuelt*.....	14
9.5	Rengjøre apparatet.....	14
10	Kundehjelp	15
10.1	Tekniske data.....	15
10.2	Driftslyder.....	15
10.3	Teknisk feil.....	15
10.4	Kundeservice.....	16
10.5	Typeskilt.....	16
11	Sette ut av drift	17

12	Avfallshåndtering	17
12.1	Forbered apparatet for avfallshåndtering.....	17
12.2	Avfallshåndter apparatet på miljøvennlig måte.....	17

Produsenten arbeider stadig med å videreutvikle alle typer og modeller. Vi ber derfor om forståelse for at vi må forbeholde oss retten til å foreta endringer i form, utstyr og teknologi.

Symbol	Forklaring
	Les anvisningen Les anvisningene i denne veiledningen grundig for å bli kjent med alle fordelene ved dette produktet.
	Ytterligere informasjon på Internett Den digitale bruksanvisningen med tilleggsinformasjon og på andre språk finner du på nettet via QR-koden på forsiden av bruksanvisningen eller ved å taste inn servicenummeret på home.liebherr.com/fridge-manuals . Servicenummeret finner du på typeskiltet:  <i>Fig. Eksempelfremstilling</i>
	Undersøk apparatet Kontroller alle deler med hensyn til transportskader. Ta kontakt med forhandleren eller kundeservice hvis du har innvendinger.
	Avvik Veiledningen gjelder for flere modeller, og avvik kan forekomme. Avsnitt som kun omhandler spesielle modeller, er merket med en stjerne (*).
	Handlingsanvisninger og handlingsresultater Handlingsanvisninger er merket med en ▶. Handlingsresultater er merket med en ▷.
	Videoer Videoer for apparatene finner du på YouTube-kanalen til Liebherr-Hausgeräte.

Open-Source-lisenser:

Apparatet inneholder programvarekomponenter som bruker Open-Source-lisenser. Du finner informasjon om anvendte Open-Source-lisenser her: home.liebherr.com/open-source-licences

Denne bruksanvisningen gjelder for:

(D)UR..	36..
UR..	37..

1 Oversikt over enheten

1.1 Leveringsomfanget

Kontroller alle delene for transportskader. Ta kontakt med forhandleren eller kundeservice hvis du har reklamasjoner. (se 10.4 Kundeservice)

Leveringen består av følgende deler:

- Innebygget enhet
- Utstyr (avhengig av modell)
- Monteringsmateriale (avhengig av modell)
- «Quick Start Guide»
- «Installation Guide»
- Servicebrosjyre

1.2 Oversikt over apparater og utstyr

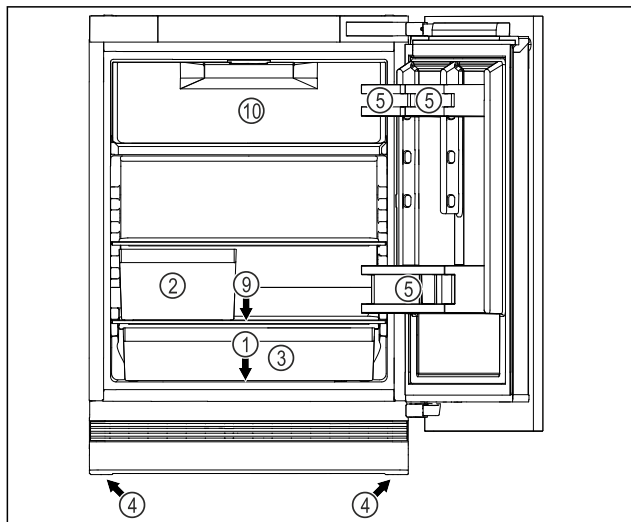


Fig. 1 Eksempelfremstilling forside

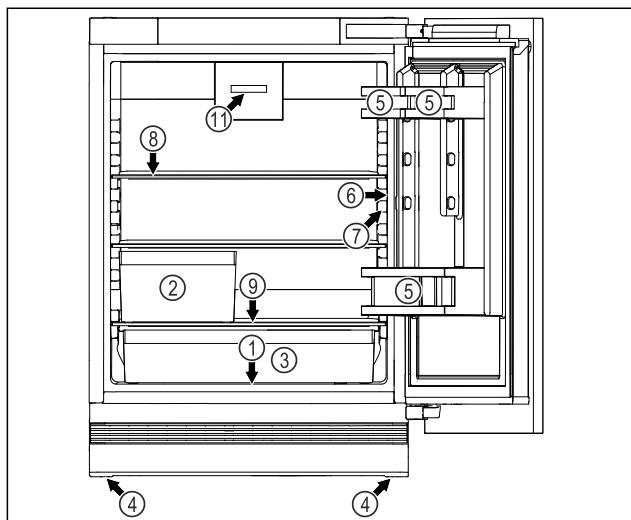


Fig. 1 Eksempelfremstilling forside

Utrustning

- | | |
|--|--|
| (1) Typeskilt | (7) Innvendig belysning |
| (2) Frukt- og grønnsaksskasse | (8) Oppstillingsplass |
| (3) Universalboks | (9) Kondensvannutløp |
| (4) Justerbare føtter | (10) 4-stjerners fryserom * |
| (5) Dørhulle | (11) Ventilator med FreshAir-aktivt kullfilter * |
| (6) Betjeningselementer og temperaturvisning | |

Merk

- Hyllene, skuffene og kurvene er anordnet for optimal energieffektivitet ved levering. Forandringer på innordningen innenfor de gitte innskyvningsmulighetene for f.eks. hyller i kjøledelen, har likevel ingen påvirkning på energiforbruket.

1.3 Apparatets bruksområde

Riktig bruk

Apparatet egner seg utelukkende for kjøling av matvarer i husholdninger eller husholdningslignende omgivelser. Dette omfatter for eksempel også bruk

- i personalkjøkkener, frokostpensjonater,
- av gjester på pensjonater, hoteller, moteller og i andre overnattingsbedrifter,
- av cateringfirmaer og lignende firmaer innen engrosvirksomhet.

Apparatet er ikke egnet for innfrysing av matvarer.*

Apparatet er egnet for innbygging.

Ingen annen bruk er tillatt.

Feilbruk som kan forutses

Følgende bruk er uttrykkelig forbudt:

- Lagring og kjøling av medikamenter, blodplasma, laboratoriepreparater eller lignende produkter og stoffer som faller inn under EU-direktiv 2007/47/EF
- Bruk i eksplosjonsfarlige områder

Misbruk av apparatet kan føre til at oppbevarte varer blir skadet eller bedervet.

Klimaklasser

Apparatet er beregnet brukt ved begrensede omgivelsestemperaturer avhengig av klimaklassen. Apparatets klimaklasse er angitt på typeskiltet.

Merk

- For å garantere feilfri drift må angitte omgivelsestemperaturer overholdes.

Klimaklasse	for omgivelsestemperaturer på
SN	10 °C til 32 °C
N	16 °C til 32 °C
ST	16 °C til 38 °C
T	16 °C til 43 °C
SN-ST	10 °C til 38 °C
SN-T	10 °C til 43 °C

1.4 Konformitet

Det er utført en lekkasjekontroll på kjølemiddelkretsen. Når det er installert, er apparatet i samsvar med relevante sikkerhetsforskrifter og retningslinjer.

Den fullstendige teksten til EU-samsvarserklæringen er tilgjengelig på følgende internettadresse: www.Liebherr.com

1.5 SVHC-stoffer iht. REACH-direktivet

På følgende lenke kan du kontrollere om ditt apparat inneholder SVHC-stoffer iht. REACH-

Generelle sikkerhetsanvisninger

direktivet: home.liebherr.com/de/deu/de/liebherr-erleben/nachhaltigkeit/umwelt/scip/scip.html

1.6 EPREL-database

Fra den 1. mars 2021 er informasjonen om energiforbruksmerkingen og økodesignkravene å finne i den europeiske produkt databasen (EPREL). Under følgende link, <https://eprel.ec.europa.eu/>, kommer du til produkt databasen. Her blir du oppfordret til å angi modellkoden. Modellkoden finner du på typeskiltet.

1.7 Reservedeler

Tilgjengeligheten av reservedeler for funksjonsdeler og deler av utstyret som kan lagres er 15 år.

2 Generelle sikkerhetsanvisninger

Ta godt vare på denne bruksanvisningen, slik at du alltid har den for hånden når du trenger den.

Hvis apparatet senere leveres videre til andre, skal også bruksanvisningen leveres til neste eier.

For å kunne bruke apparatet på en forskriftsmessig og trygg måte, må denne bruksanvisningen leses grundig før bruk. Følg alltid anvisningene, sikkerhetsinstruksene og advarslene i den. De er viktige for at du skal kunne installere og bruke apparatet på en trygg og problemfri måte.

Farer for brukeren:

- Dette apparatet kan brukes av barn fra og personer med nedsatte fysiske, sensoriske eller mentale evner eller manglende erfaring og kunnskap hvis de er under oppsikt eller har fått opplæring i sikker bruk av apparatet og hvilke farer som er forbundet med det.

Barn må ikke leke med apparatet. Rengjøring og vedlikehold må ikke utføres av barn uten at de er under oppsikt. Barn mellom 3 og 8 år kan legge matvarer inn i skapet og ta dem ut. Barn under 3 år må holdes unna apparatet med mindre de er under kontinuerlig oppsikt.

- For at apparatet raskt skal kunne kobles fra strømmettet i en nødsituasjon, må stikkontakten være lett tilgjengelig. Den må ikke befinne seg rett bak apparatet.
- Trekk alltid i støpselet når du trekker støpselet ut av stikkontakten for å skille enheten fra strømmettet. Ikke trekk i kabelen.
- I tilfelle feil: Trekk ut støpselet eller skru ut sikringen.

- Strømtilførselsledningen må ikke skades. Enheten må ikke brukes med skadet strømtilførselsledning.
- Reparasjoner og inngrep i apparatet må kun utføres av kundeservice eller av andre personer med relevant fagutdanning.
- Denne enheten skal kun innbygges, tilkoples og avfallsbehandles i overensstemmelse med anvisningene.
- Enheten må kun drives i innbygget stand.

Fare for brann:

- Kjølemiddelet i enheten (angivelser på typeskiltet) er miljøvennlig, men brennbart. Kjølemiddel som spruter ut, kan antennes
 - Skad ikke rørene til kuldekretsen.
 - Ikke bruk antenningsskilder inne i enheten.
 - Ikke bruk noen elektriske apparater (f.eks. dampvaskere, varmeelementer, iskremmaskiner osv.) inne i apparatet.
 - Ved lekkasje av kuldemiddel: Fjern åpen ild eller tennkilder i nærheten av lekkasjestedet. Luft rommet godt. Varsle kundeservice.
- Oppbevar aldri eksplosive stoffer eller spraybokser med brennbare drivmidler, f.eks. butan, propan, pentan osv. i enheten. Les innholdsdeklarasjonen på sprayboksen eller kontroller om den er merket med et flammesymbol. Gass som lekker ut, kan antennes av elektriske komponenter.
- Levende lys, lamper eller andre gjenstander med åpen ild må holdes borte fra apparatet for å unngå antenning av dette.
- Alkoholholdige drikker eller andre beholdere som inneholder alkohol må kun oppbevares tett lukket. Alkohol som lekker ut, kan antennes av elektriske komponenter

Fall- og vippefare:

- Ikke stå på sokkelen, skuffer, dører osv. Dette må ikke brukes som stigbrett eller som fotstøtte. Dette gjelder særlig for barn.

Fare for matforgiftning:

- Matvarer som er lagret for lenge, skal ikke fortæres.

Fare for forfrysninger, lammelser og smerter:

- Unngå varig hudkontakt med kalde overflater eller kjøle-/frysevarer, eller iverksett beskyttelsestiltak som f.eks. bruk av hansker.

Fare for personskade og materielle skader:

- Varm damp kan føre til personskader. Bruk aldri elektrisk varme- eller dampren-

gjøringsutstyr, åpen ild eller defrostspray ved avising

- Bruk aldri skarpe gjenstander for å fjerne is

Klemfare:

- Grip aldri inn i hengselet når du åpner og lukker døren. Fingre kan da komme i klem.

Symboler på enheten:



Symbolet kan være plassert på kompressoren. Det refererer til oljen i kompressoren og gjør oppmerksom på følgende fare: Kan være dødelig ved svelging og inntrengning i pusteveiene. Denne merknaden har kun betydning for resirkulering. Ved normal drift er det ingen fare.



Symbolet befinner seg på kompressoren og merker faren om brannfarlige stoffer. Ikke fjern klistremerket.



Dette eller et lignende klistremerke kan finne seg på baksiden av apparatet. Den henviser til at det er vakuumsoleringspaneler (VIP) eller perlitt-paneler i døren og/eller kabinetet. Denne merknaden har kun betydning for resirkulering. Ikke fjern klistremerket.

Følg advarsler og andre spesifikke anvisninger i de andre kapitlene:

	FARE	Kjennetegner en umiddelbart farlig situasjon som kan føre til død eller alvorlig personskade dersom den ikke unngås.
	ADVARSEL	Kjennetegner en farlig situasjon som eventuelt kan føre til død eller alvorlig personskade dersom den ikke unngås.
	FORSIKTIG	Kjennetegner en farlig situasjon som eventuelt kan føre til lett eller middels personskade dersom den ikke unngås.
	PASS PÅ	Kjennetegner en farlig situasjon som eventuelt kan føre til materielle skader dersom den ikke unngås.
	Merk	Viser til nyttige opplysninger og tips.

3 Funksjonsmåte til displayet

Du betjener apparatet med berøringsknappen.

3.1 Navigasjon med berøringsknapp og symbolforklaring

I figurene brukes forskjellige symboler for å navigere med berøringsknappen. Tabellen nedenfor beskriver disse symbolene.

Symbol	Beskrivelse
	Berør berøringsknappen kort med fingeren: Navigere gjennom hovedmenyen og undermenyen. Hvis et tall er vist i hånden: Tallet forteller deg hvor ofte du må trykke kort på berøringsknappen etter hverandre for å navigere til en bestemt funksjon.
	Berør berøringsknappen 3 sekunder med fingeren: Slå på apparatet. I hovedmenyen: Slå av apparatet. I undermenyen: Veksle til hovedmenyen. Deaktivere den aktive funksjonen til undermenyen.
	Berør berøringsknappen 7 sekunder med fingeren: I hovedmenyen: Åpne undermenyen.
	Pil med klokke: Det tar mer enn 10 sekunder før påfølgende indikator vises på displayet.
	Pil med tidsangivelse: Det tar den angitte tiden før påfølgende indikator vises på displayet.

Merk

Hvis du berører berøringsknappen i **10 sekunder**, aktiverer du demomodusen.

- Deaktivere demomodus. (se Deaktivere demomodus)

3.2 Menyer

Apparatfunksjonene er fordelt på ulike menyer.




Meny	Beskrivelse
Hovedmeny	Når du slår på apparatet, befinner du deg automatisk i hovedmenyen. Herfra kan du navigere til apparatfunksjoner og til undermenyen.
Undermeny	Undermenyen inneholder flere apparatfunksjoner for innstilling av apparatet.

3.2.1 Hovedmeny

I hovedmenyen kan du aktivere/deaktivere følgende funksjoner:

LED	Beskrivelse
	SuperCool
	Temperatur 3 °C

Funksjonsmåte til displayet

LED	Beskrivelse
	Temperatur 5 °C
	Temperatur 7 °C
	Temperatur 9 °C

Betydning til LED-er i hovedmenyen

3.2.1 Åpne hovedmenyen

Når du slår på apparatet, befinner du deg automatisk i hovedmenyen.

Hvis du er i undermenyen og vil veksle til hovedmenyen:

- ▶ Gjennomfør handlingstrinnene (se 3.2.2 Gå ut av undermenyen).

3.2.1 Navigere i hovedmenyen

Når du navigerer i hovedmenyen, kommer etter LED 5 igjen LED 1.



Fig. 2

- ▶ Trykk så ofte kort på berøringsknappen til LED-en for ønsket funksjon lyser.
- ▷ Funksjonen er aktivert.

3.2.1 Dvalemodus til displayet

Hvis du ikke berører berøringsknappen i hovedmenyen på 10 sekunder, veksler displayet over i dvalemodus. Dvalemodusen forhindrer at du justerer temperaturen ved å trykke på berøringsknappen ved et uhell.

Avslutt dvalemodus:

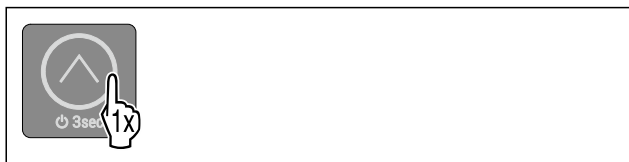


Fig. 3

- ▶ Berør berøringsknappen kort.
- ▷ Bekreftelsestone høres.
- ▷ Innstilt temperatur blinker en gang.
- ▷ Dvalemodus er avsluttet.

3.2.2 Undermeny

I undermenyen kan du aktivere/deaktivere følgende funksjoner:

LED	Beskrivelse
	Inntastingssperre
	SabbathMode
	Tilbakestilling på fabrikkinnstillingene

Betydning til LED-er i undermenyen

3.2.2 Åpne undermenyen

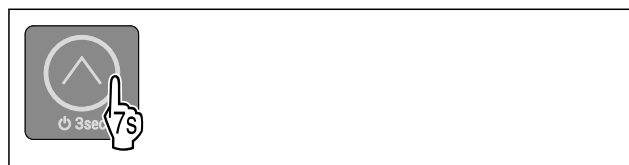


Fig. 4

- ▶ Utfør trinnene som vist til du hører en dobbel bekreftelsestone etter 7 sekunder.
- ▷ LED-er 1-5 lyser: Du er nå i undermenyen.
- ▷ Hvis du ikke rører displayet i løpet av 5 sekunder, hopper visningen tilbake til hovedmenyen.

3.2.2 Gå ut av undermenyen



Fig. 5

- ▶ Utfør handlingstrinnene i henhold til illustrasjonen.
- eller-
- ▶ Ikke berør berøringsknappen i 5 sekunder.
- ▷ Du er nå i hovedmenyen.

3.2.2 Navigere i undermenyen

Hvis du navigerer i undermenyen, følger LED 1 igjen etter LED til den siste funksjonen til undermenyen.



Fig. 6

- ▶ Trykk så ofte kort på berøringsknappen til LED-en for ønsket funksjon lyser.
- ▷ Etter 5 sekunder uten interaksjon blir den valgte funksjonen automatisk aktivert.

4 Oppstart

4.1 Slå på apparatet (første oppstart)

Sørg for at følgende forutsetninger er oppfylt:

- Apparatet er bygget inn og tilkoblet i henhold til monteringsanvisningen.
- Alle tapestrimler, klebe- og vernefolier samt transportsikringer i og på apparatet er fjernet.
- Alt annonsemateriell er tatt ut fra skuffene.
- Funksjonsmåten til displayet er kjent. (se 3 Funksjonsmåte til displayet)

Slå på apparatet:

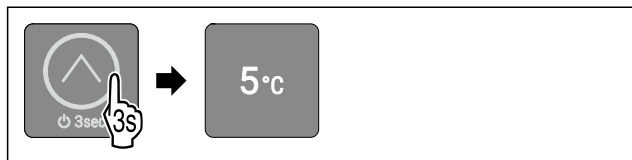


Fig. 7

- ▶ Berør berøringsknappen som vist på illustrasjonen i 3 sekunder til bekreftelsestonen høres.
- ▷ Apparatet er slått på.
- ▷ Innvendig belysning er aktivert.
- ▷ LED 3 lyser: Temperatur er fra fabrikk innstilt på 5 °C.
- ▷ Apparatet kjøler ned til måltemperaturen som er innstilt fra fabrikk.

Apparatet starter i demomodus:

Hvis apparatet starter i demomodus:

- ▶ Deaktivere demomodus. (se Deaktivere demomodus)

Displayet veksler i dvalemodus:

Når displayet veksler i dvalemodus:

- ▶ Berør berøringsknappen kort. (se 3.2.1 Dvalemodus til displayet)

Merk

Produsenten anbefaler:

- ▶ Legge inn matvarer: Vent i cirka 6 timer til den innstilte temperaturen er nådd.
- ▶ Legg inn **frysevarer** ved -18 °C eller kaldere.*
- ▶ Vær oppmerksom på lagringsinstruksjonene. (se 5.1 Informasjon om lagring)

Merk

Du kan skaffe tilbehør på Liebherr-Hausgeräte-butikken på home.liebherr.com/shop/de/deu/zubehor.html.

5 Lagring

5.1 Informasjon om lagring



ADVARSEL

Fare for brann

- ▶ Ikke bruk elektriske apparater i enhetens matvareområde som ikke er anbefalt av produsenten.

Merk

Energiforbruket øker og kjøleeffekten reduseres hvis det ikke er tilstrekkelig ventilasjon.

- ▶ Hold alltid lufteåpningene fri.

Følgende lagringskrav må overholdes:

- Hold luftventilene på ventilatoren fri for hindringer.*
- I fryseboksen: Pakk maten godt inn.*

- Mat som tar til seg eller avgir smak og lukt, bør dekkes til eller pakkes i lukkede beholdere.
- Pakk inn rått kjøtt eller fisk i rene, lukkede beholdere. Dette forhindrer at kjøtt eller fisk berører eller drypper på andre matvarer.
- Oppbevar væsker i lukkede beholdere.
- Lagre kjølevarene med avstand mellom hver av dem, slik at luften kan sirkulere godt.
- Lagre mat som angitt på emballasjen.
- Følg alltid best før-datoen som er angitt på emballasjen.

Merk

Manglende overholdelse av disse anvisningene kan føre til at matvarer bederves.

5.2 Kjøledel

5.2.1 Klassifisere matvarene

- ▶ Øvre område og dør: Lagre smør, ost, hermetikk og tuber.
- ▶ Nederste hylle: Oppbevar lett bederlige matvarer som ferdigretter, fisk, kjøtt- og pølseprodukter.
- ▶ Universalboks: Oppbevar små krukker, tuber, sjokolade, egg, pakket frukt og grønnsaker.

5.3 ****-fryseboks*

Med -18 °C oppstår det et tørt og iskaldt lagringsklima. Et lagringsklima med minusgrader er egnet for lagring av dypfryst og frossen mat i flere måneder, og for å lage isbiter eller fryse ned fersk mat.

Temperaturen i fryseboksen, målt med et termometer eller annet måleapparat, kan variere. Temperatursvingningene er større i halvfulle eller tomme frysebokser, og det er mulig at temperaturen blir høyere enn -18 °C.

5.3.1 Fryse ned matvarer

Du kan maksimalt fryse så mye ferske matvarer i løpet av 24 timer som det som er angitt på typeskiltet (se 10.5 Typeskilt) under «Frysekapasitet ... kg/24h».

For å sikre at maten blir gjennomfrosset raskt, må du sørge for at hver pakke ikke inneholder mer enn anbefalt mengde:

- Frukt og grønnsaker opp til 1 kg
- Kjøtt opp til 2,5 kg

Klassifisere matvarene



FORSIKTIG

Fare for personskade på grunn av knust glass!

Flasker og bokser med drikkevarer kan sprekke når de fryses. Dette gjelder spesielt kullsyreholdige drikkevarer.

- ▶ Ikke frys ned flasker og bokser med drikkevarer!

- ▶ Legg innpakke matvarer i fryserommet.

Tine matvarer



ADVARSEL

Fare for matforgiftning!

- ▶ Ikke frys inn igjen matvarer som har vært tint.
- ▶ Opptinte matvarer må tilberedes så raskt som mulig.

Du kan tine matvarer på flere måter:

- i kjøledelen
- i mikrobølgeovnen
- i ovnen/varmluftsovnen
- ved romtemperatur

Spare energi

► Ta kun ut så mye mat som er nødvendig.

5.4 Oppbevaringstider

De angitte oppbevaringstidene er veiledende

For matvarer som er merket med minste holdbarhet gjelder alltid den datoen som er angitt på emballasjen

5.4.1 Kjøleled

Minste holdbarhetsdato som er angitt på emballasjen gjelder alltid.

5.4.2 Fryserom*

Veiledende oppbevaringstid for ulike matvarer		
Iskrem	ved -18 °C	2 til 6 måneder
Pølser, skinke	ved -18 °C	2 til 3 måneder
Brød, bakervarer	ved -18 °C	2 til 6 måneder
Vilt, svin	ved -18 °C	6 til 9 måneder
Fisk, fet	ved -18 °C	2 til 6 måneder
Fisk, mager	ved -18 °C	6 til 8 måneder
Ost	ved -18 °C	2 til 6 måneder
Fjærkre, storfe	ved -18 °C	6 til 12 måneder
Grønnsaker, frukt	ved -18 °C	6 til 12 måneder

6 Spare energi

- Sørg for at det alltid er god ventilasjon. Ikke dekk til ventilasjonsåpninger eller -gitre.
- Ventilasjonsåpningene må ikke blokkeres.*
- Apparatet må ikke monteres der det er direkte sollys eller ved siden av varmeovner eller lignende.
- Hvis du installerer apparatet rett ved siden av en stekeovn, kan energiforbruket øke noe. Dette avhenger av varigheten og intensiteten på bruken av stekeovnen.
- Energiforbruket er avhengig av forholdene på oppstillingsplassen, f.eks. temperaturen i omgivelsene (se 1.3 Apparatets bruksområde) . Ved varmere omgivelsestemperatur kan energiforbruket være høyere.
- Hold døren åpen så kort tid som mulig
- I forhold til hvor lavt temperaturen innstilles blir energiforbruket høyere.
- Ta ut matvarer kun så lenge det er nødvendig, slik at de ikke blir for varme.
- Sette inn varme matvarer: La først kjøle seg ned til romtemperatur.
- Tin opp dypfrosne matvarer i kjølerommet*
- Hvis det har dannet seg et tykt rimlag inne i enheten bør enheten avises.*

7 Betjening

7.1 Betjenings- og visningselementer

Displayet gir en rask oversikt over aktuell apparatstatus, temperaturinnstilling, status for funksjoner og meldinger.

Du betjener apparatet med berøringsknappen.

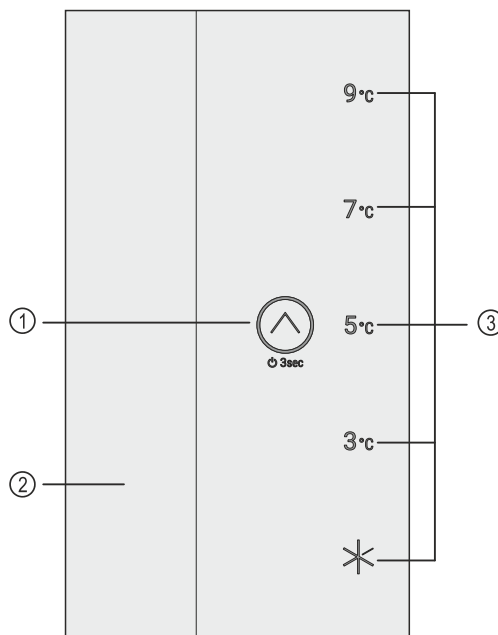


Fig. 8 Betjenings- og visningselementer

- (1) Berøringsknapp (betjeningselement)
- (2) Innvendig belysning
- (3) Temperaturvisning/Statusvisning

7.1.1 Temperaturvisning/Statusvisning

Temperaturvisningen/Statusvisningen består av fem LED-er:

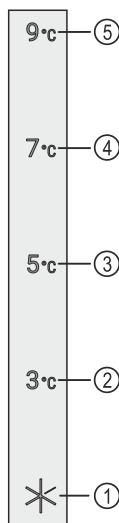


Fig. 9 Temperaturvisning/Statusvisning


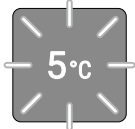
- (1) LED 1
- (2) LED 2
- (3) LED 3
- (4) LED 4
- (5) LED 5

LED-ene i hovedmenyen viser temperaturinnstillinger (se 3.2.1 Hovedmeny) og i undermenyen funksjoner (se 3.2.2 Undermeny) .

7.1.2 LED-atferd

Apparatstatusen indikeres ved at LED-ene lyser eller blinker:

LED-atferd (eksempelfremstilling)	Beskrivelse
	LED lyser ikke: LED er ikke valgt. Funksjonen er ikke aktivert.

LED-atferd (eksempelfremstilling)	Beskrivelse
	LED lyser: LED er valgt eller funksjonen er aktivert.
	Flere LED-er blinker samtidig: Det har oppstått en feil. (se 7.3 Meldinger)

LED-atferd

7.1.3 Akustiske signaler

Et akustisk signal lyder i følgende tilfeller:

Akustisk signal	Beskrivelse
Bekreftelsestone	Lyder, når du berører berøringsknappen.
Alarmtone	Lyder, når det oppstår en feil. (se 7.3 Meldinger)
Feiltone	Lyder, når du berører berøringsknappen, men interaksjonen ikke er mulig.

7.2 Apparatfunksjoner

7.2.1 Merknader til apparatets funksjoner

Apparatfunksjonene er fabrikkinnstilt på denne måten for å sikre at apparatet er fullt funksjonelt.

Før du endrer, aktiverer eller deaktiverer apparatfunksjoner, må du forsikre deg om at følgende forutsetninger er oppfylt:

- Du har lest og forstått beskrivelsene av hvordan displayet fungerer. (se 3 Funksjonsmåte til displayet)
- Du har blitt kjent med betjenings- og visningselementene på apparatet. (se 7.1 Betjenings- og visningselementer)

Slå apparatet av og på

Med denne funksjonen slår du hele apparatet av og på.

Slå av apparatet

Hvis du slår av apparatet, lagres innstillingene som er gjort tidligere.

Sørg for at følgende forutsetninger er oppfylt:

- Instruksjer om tiltak (se 11 Sette ut av drift) er utført.
- Du er nå i hovedmenyen. (se 3.2.2 Gå ut av undermenyen)



Fig. 10

- ▶ Utfør handlingstrinnene som vist til du hører en bekreftelsestone.
 - ▷ LED-ene til displayet har sluttet å lyse.
 - ▷ Innvendig belysning er deaktivert.
 - ▷ Apparatet er slått av.

Slå på apparatet

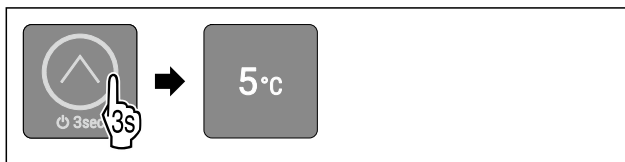


Fig. 11 Eksempelfremstilling avhengig av tidligere innstilt temperatur

- ▶ Utfør handlingstrinnene som vist til du hører en bekreftelsestone.
 - ▷ Apparatet er slått på.
 - ▷ Innvendig belysning er aktivert.
 - ▷ Ved første oppstart: Temperatur er fra fabrikk innstilt på 5 °C.
 - ▷ Dersom apparatet allerede har vært i drift: Den tidligere innstilte temperaturen er innstilt.
 - ▷ Apparatet kjøler ned til innstilt måltemperatur.

Temperatur

Med denne funksjonen stiller du inn temperaturen.

Temperaturen er avhengig av følgende faktorer:

- Hvor ofte døren åpnes
- Hvor lenge døren er åpen
- Romtemperaturen på oppstillingsstedet
- Type, temperatur og mengde matvarer

Anbefalt innstilling: 5 °C

Stille inn temperaturen

Funksjonen befinner seg i hovedmenyen på posisjonen til LED-ene 2-5.

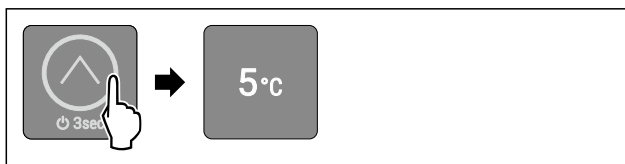


Fig. 12 Eksempelfremstilling

- ▶ Trykk så ofte kort på berøringsknappen, til ønsket temperatur lyser.
 - ▷ Temperaturen er stilt inn.
 - ▷ Apparatet kjøler ned til innstilt måltemperatur.

SuperCool

Med denne funksjonen aktiverer eller deaktiverer du SuperCool. Hvis du aktiverer SuperCool, øker apparatet fryseeffekten. Dermed oppnår du lavere kjøletemperaturer. Du kan aktivere SuperCool hvis du ønsker å kjøle ned store mengder mat raskt.

Hvis du aktiverer SuperCool, kan du også oppnå lavere temperaturer i ****-fryserommet. Du kan aktivere SuperCool hvis du ønsker å fryse ned mat i fryserommet *****

Aktivere SuperCool

Funksjonen befinner seg i hovedmenyen på posisjonen til LED 1.

Tidspunkt for aktivering av funksjonen:

- Hvis du vil oppbevare ferske matvarer i kjøledelen: Aktivert funksjonen når varer legges inn.

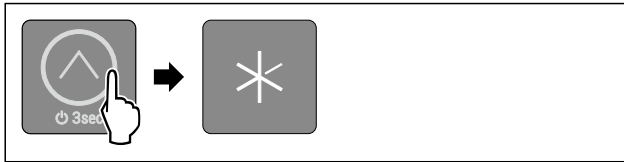


Fig. 13

- ▶ Trykk så ofte kort på berøringsknappen, til LED 1 lyser.
- ▷ LED 1 lyser: SuperCool er aktivert.
- ▷ Apparatet avkjøles på måltemperaturen.

Deaktivere SuperCool

SuperCool deaktiveres automatisk etter 18 timer.

Men du kan også deaktivere SuperCool manuelt til enhver tid ved å stille inn en temperatur:



Fig. 14 Eksempelfremstilling

- ▶ Trykk så ofte kort på berøringsknappen, til ønsket temperatur lyser.
- ▷ Temperaturen er innstilt og SuperCool er deaktivert.
- ▷ Apparatet fortsetter å gå i normal drift.
- ▷ Apparatet kjøler ned til innstilt måltemperatur.



SabbathMode

Med denne funksjonen aktiverer eller deaktivere du SabbathMode. Hvis du aktiverer denne funksjonen, blir enkelte elektroniske funksjoner slått av. Dette betyr at apparatet oppfyller de religiøse kravene til jødiske høytider som: f.eks. på sabbat og tilsvarer STAR-K Kosher-sertifiseringen.

Apparatstatus ved aktivert SabbathMode
LED-er 1-5 lyser.
Alle funksjoner i displayet unntatt funksjonen Deaktivere SabbathMode er sperret.
Aktive funksjoner forblir aktivert.
Den innvendige belysningen er deaktivert.
Meldinger blir ikke vist.
Det finnes ingen døralarm.
Etter et strømbrudd går apparatet tilbake i SabbathMode.

Apparatstatus

Merk

Dette apparatet er sertifisert av "Institute for Science and Halacha". (www.machonhalacha.co.il)

En liste over STAR-K-sertifiserte apparater finner du på www.star-k.org/appliances.

Aktivere SabbathMode



ADVARSEL

Fare for forgiftning fra ødelagt mat!

Hvis du har aktivert SabbathMode og det oppstår et strømbrudd, vises ingen melding i statusdisplayet om strømbruddet. Når strømbruddet er over, fortsetter enheten å fungere i SabbathMode. Strømbruddet kan ødelegge maten, og å spise den kan føre til matforgiftning.

Etter et strømbrudd:

- ▶ Ikke spis mat som har vært frossen og tint.

Funksjonen befinner seg i undermenyen på posisjonen til LED 2.

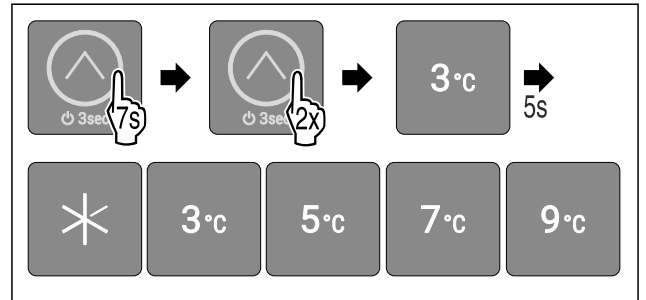


Fig. 15

- ▶ Utfør handlingstrinnene i henhold til illustrasjonen.
- ▷ LED 2 lyser.
- ▷ Etter 5 sekunder uten interaksjon er SabbathMode aktivert. LED-er 1-5 lyser.

Deaktivere SabbathMode

SabbathMode deaktiveres automatisk etter 80 timer. Men du kan også deaktivere SabbathMode manuelt til enhver tid:

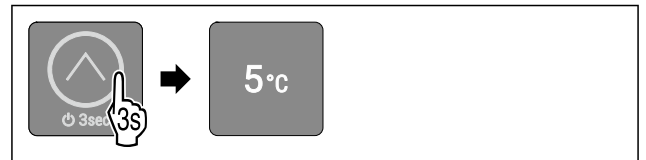


Fig. 16 Eksempelfremstilling avhengig av tidligere innstilt temperatur

- ▶ Utfør handlingstrinnene som vist til du hører en bekreftelsestone.
- ▷ SabbathMode er deaktivert.
- ▷ Innvendig belysning er aktivert.
- ▷ Apparatet fortsetter å gå i normal drift. LED-en til den tidligere innstilte temperaturen lyser.
- ▷ Du er nå i hovedmenyen.



Inntastingssperre

Med denne funksjonen aktiverer eller deaktivere du inntastingssperren. Inntastingssperren forhindrer at enheten betjenes utilsiktet, f. eks. av barn.

Bruk:

- Unngå utilsiktet endring av funksjoner.
- Unngå utilsiktet utkobling av apparatet.
- Unngå utilsiktet temperaturinnstilling.

Aktivere inntastingssperren

Funksjonen befinner seg i undermenyen på posisjonen til LED 1.

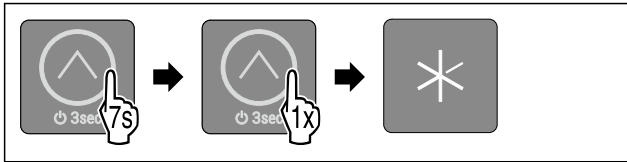


Fig. 17

- ▶ Utfør handlingstrinnene i henhold til illustrasjonen.
- ▷ LED 1 lyser.
- ▷ Etter 5 sekunder uten interaksjon er inntastingsperren aktivert.

Deaktivere inntastingsperren



Fig. 18

- ▶ Utfør handlingstrinnene som vist til du hører en bekreftelsestone.
- ▷ Inntastingsperren er deaktivert.
- ▷ Du er nå i hovedmenyen.

Demomodus

Demomodus er en spesialfunksjon for forhandlere som ønsker å demonstrere apparatets funksjoner. Hvis du aktiverer demomodus, deaktiveres alle kuldetekniske funksjoner og du kan ikke åpne undermenyen.

Hvis du aktiverer demomodus og deretter deaktiverer den igjen, tilbakestilles apparatet på fabrikkinnstillingene. (se Tilbakestilling på fabrikkinnstillingene)

Aktivere demomodus

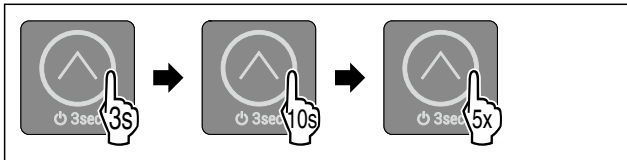


Fig. 19

- ▶ Berør berøringsknappen som vist på illustrasjonen i 3 sekunder til bekreftelsestønen høres.
- ▷ Apparatet er slått av.
- ▶ Berør berøringsknappen som vist på illustrasjonen i 10 sekunder til bekreftelsestønen høres etter 10 sekunder.
- ▶ Berør berøringsknappen kort fem ganger.
- ▷ Alle temperatur-LED-er lyser to ganger kort: Demomodus er aktivert.
- ▷ Apparatet er slått av.
- ▶ Slå på apparatet. (se Slå på apparatet)
- ▷ Apparatet er i demomodus.

Deaktivere demomodus

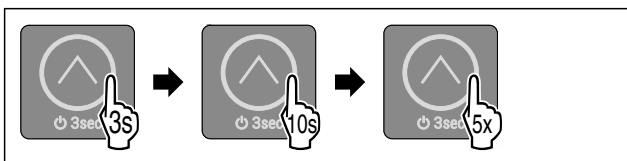


Fig. 20

- ▶ Berør berøringsknappen som vist på illustrasjonen i 3 sekunder til bekreftelsestønen høres.
- ▷ Apparatet er slått av.
- ▶ Berør berøringsknappen som vist på illustrasjonen i 10 sekunder til bekreftelsestønen høres etter 10 sekunder.

- ▶ Berør berøringsknappen kort fem ganger.
- ▷ Alle temperatur-LED-er lyser fire ganger kort: Demomodus er deaktivert.
- ▷ Apparatet er slått av.
- ▶ Slå på apparatet. (se Slå på apparatet)

Tilbakestilling på fabrikkinnstillingene

Med denne funksjon stiller du alle innstillinger tilbake på fabrikkinnstillingene. Alle innstillingene du har gjort så langt blir tilbakestilt til de opprinnelige innstillingene.

Bruk:

- Tilbakestill apparatet

Gjennomfør tilbakestilling

Funksjonen befinner seg i undermenyen på posisjonen til LED 3.



Fig. 21

- ▶ Utfør handlingstrinnene i henhold til illustrasjonen.
- ▷ LED 3 lyser.
- ▷ Etter 5 sekunder uten interaksjon tilbakestilles apparatet og startet på nytt.
- ▷ Apparatet er tilbakestilt.
- ▷ LED 3 lyser: Temperatur er fra fabrikk innstilt på 5 °C.
- ▷ Apparatet kjøler ned til måltemperaturen som er innstilt fra fabrikk.

7.3 Meldinger

Meldinger indikeres akustisk med en alarmtone og visuelt ved at LED-ene på displayet blinker. Avhengig av type melding blinker forskjellige LED-er.

Påfølgende meldinger kan du selv avslutte. Ved alle andre meldinger må du ta kontakt med kundeservice. (se 10.4 Kundeservice)

Melding	Årsak	Avslutte melding
Alarmen lyder med økende lydstyrke. Innvendig belysning pulserer. Døralarm	Denne meldingen vises når døren er åpnet i mer enn 60 sekunder.	Gjennomfør handlingstrinnene (se Døralarm).

Oversikt over meldinger

7.3.1 Avslutte meldinger

Døralarm

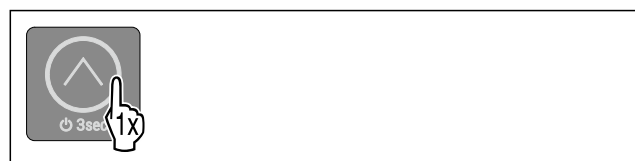


Fig. 22

- ▶ Avslutte alarm: Utfør handlingstrinnene i henhold til illustrasjonen.

Utrustning

-eller-

- ▶ Lukk døren.
- ▷ Alarmen er avsluttet.
- ▷ Hvis du ikke lukker døren: Meldingen vises på nytt etter 4 minutter.

8 Utrustning

8.1 4-stjerners frysedel*

8.1.1 Åpne 4-stjerners frysedel

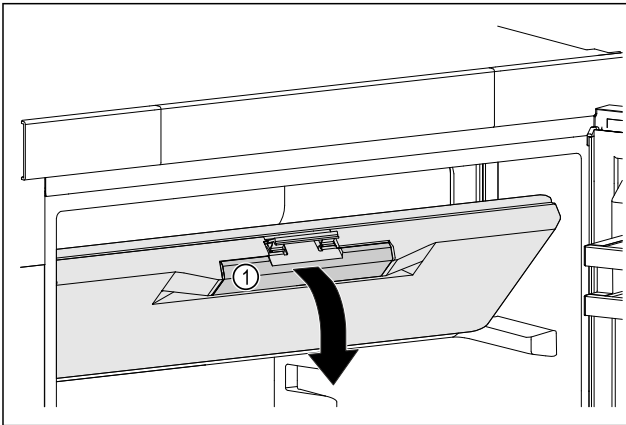


Fig. 23

- ▶ Ta tak i det innfelte håndtaket Fig. 23 (1) på døren til frysedelen.
- ▶ Trekk døren til frysedelen ned mot forsiden.
- ▷ Døren til frysedelen er åpen.

8.1.2 Lukke 4-stjerners frysedel

- ▶ Lukk døren til frysedelen.
- ▶ Trykk foran på døren til frysedelen, til den går i lås.
- ▷ Døren til frysedelen er lukket.

8.2 Dørhylle

Dørhyller egner seg for oppbevaring av drikke og mat. Du kan flytte dørhyller for individuell bruk og demontere dem for rengjøring. Liebherr anbefaler imidlertid å bruke dørhyller i den fabrikkleverte posisjonen i døren.

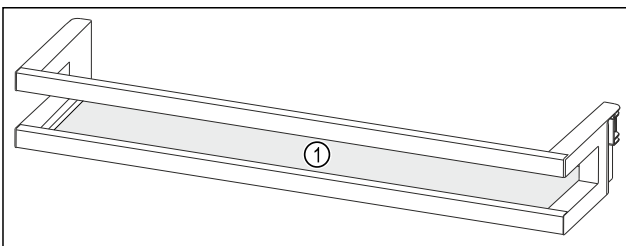


Fig. 24 Eksempelfremstilling dørhylle

(1) Oppstillingsplass

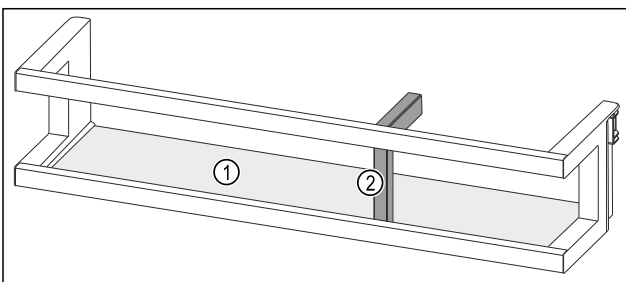


Fig. 25 Eksempelfremstilling dørhylle med flaskeholder

(1) Oppstillingsplass

(2) Flaskeholder

Følgende tabell viser eksempler, på hva du kan lagre i de enkelte dørhyllene. Derved må du ikke overskride dørens maksimale lastevækt.

Dørhylle	Matvarer
Dørhylle (se Fig. 24)	Smør, ost, hermetikk, tuber
Dørhylle med flaskeholder (se Fig. 25)	Flasker Med den forskyvbare flaskeholderen sikrer du flaskene i dørhyllen.

8.2.1 Ta ut dørhylle

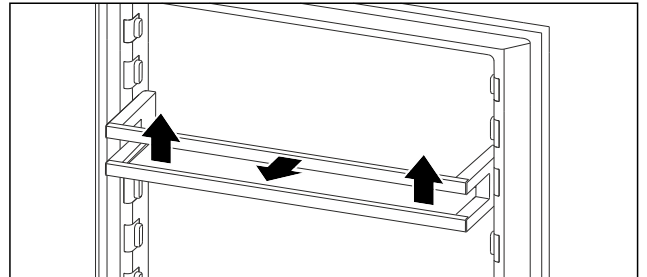


Fig. 26 Eksempelfremstilling

- ▶ Skyv dørhyllen oppover.
- ▶ Dra dørhyllen fremover.

8.2.2 Sette inn dørhylle

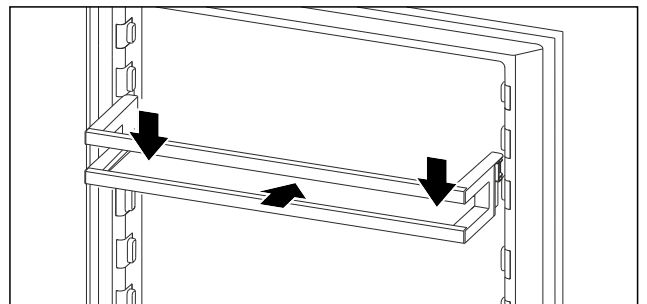


Fig. 27 Eksempelfremstilling

- ▶ Skyv inn dørhylle.
- ▶ Trykk dørhyllen nedover.

8.2.3 Fjern flaskeholder

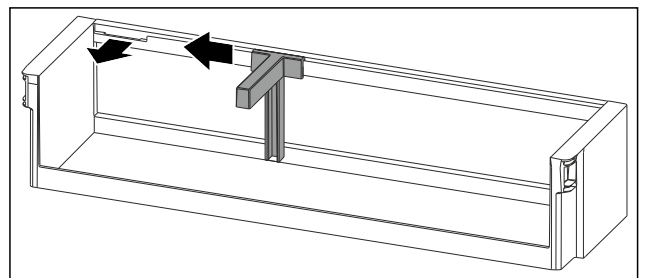


Fig. 28

- ▶ Skyv flaskeholderen frem til fordypningen til side.
- ▶ Fjern flaskeholderen forover.

8.2.4 Sett inn flaskeholder

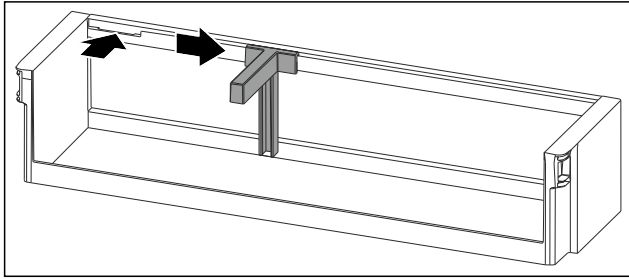


Fig. 29

- ▶ Sett inn flaskeholderen i fordypningen.
- ▶ Skyv flaskeholderen i ønsket posisjon til side.

8.3 Skuffer

Du kan ta ut skuffene for rengjøring.

Uttak og innsetting av skuffene er forskjellig avhengig av uttrekkssystemet. Apparatet kan inneholde ulike uttrekkssystemer.

Merk

Energiforbruket øker og kjøleeffekten reduseres hvis det ikke er tilstrekkelig ventilasjon.

- ▶ Ventilasjonskanalen innvendig for viften på bakveggen må ikke blokkeres!

8.3.1 Skuff på apparatbunn eller glassplate

Skuffen går rett på apparatbunnen eller på en glassplate. Det finnes ingen skinner.

Ta ut skuffen

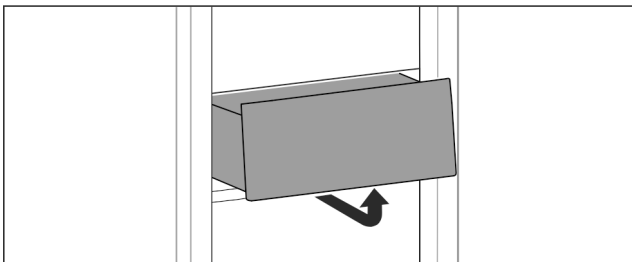


Fig. 30

- ▶ Ta ut skuffen iht. figuren.

Sette inn skuffen

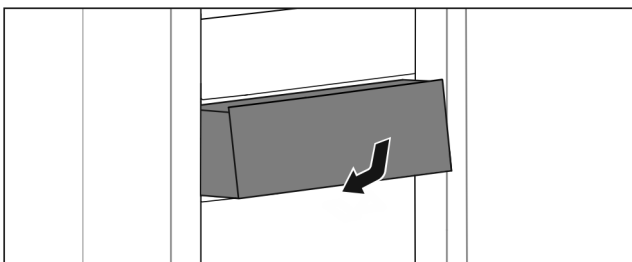


Fig. 31

- ▶ Sett inn skuffen etter figuren.

8.4 Flaskeholder

8.4.1 Bruke flaskeholder

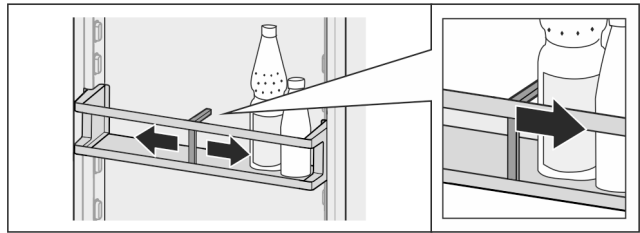


Fig. 32

- ▶ Skyv flaskeholderen til plaskene.
- ▷ Flaskene velter ikke.

8.4.2 Ta ut flaskeholderen

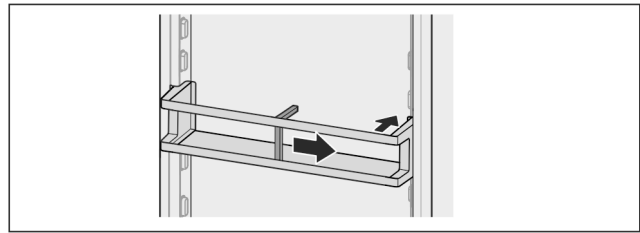


Fig. 33

- ▶ Skyv flaskeholderen helt til høyre til kanten.
- ▶ Ta ut bakover.

9 Vedlikehold

9.1 FreshAir-aktivkullfilter*

FreshAir-aktivkullfilteret befinner seg i rommet over ventilatoren.

Det garanterer en optimal luftkvalitet.

- Aktivkullfilteret skal skiftes ut hver 6. måned.
- Aktivkullfilteret kan kastes sammen med det vanlige husholdningsavfallet.

Merk

Du kan skaffe FreshAir-aktivt kullfilter på Liebherr-Hausgeräte-butikken på home.liebherr.com/shop/de/deu/zubehor.html.

9.1.1 Ta ut FreshAir-aktivkullfilter

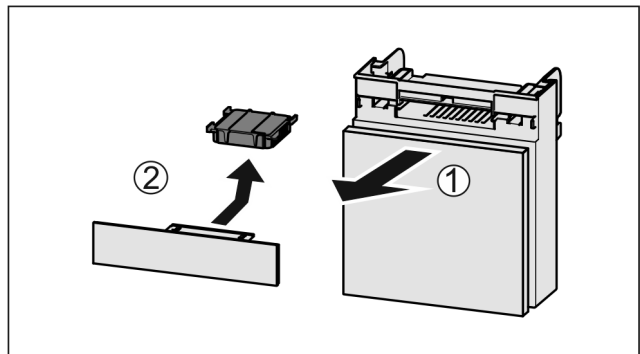


Fig. 34

- ▶ Trekk ut Fig. 34 (1) hyllen fremover.
- ▶ Ta ut Fig. 34 (2) aktivkullfilteret.

Vedlikehold

9.1.2 Sett inn FreshAir-aktivkullfilteret

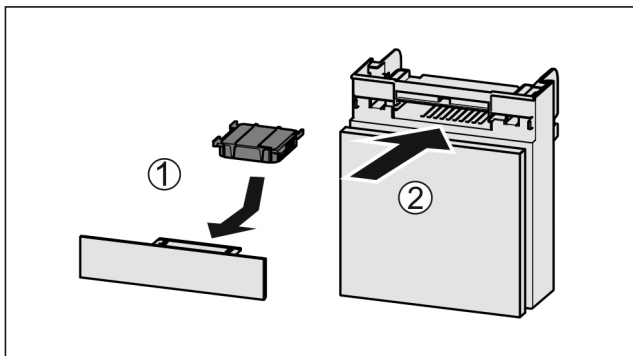


Fig. 35

- ▶ Sett inn Fig. 35 (1) aktivkullfilteret etter figuren.
- ▷ Aktivkullfilteret går i lås.
Hvis aktivkullfilteret peker nedover:
- ▶ Skyv inn Fig. 35 (2) hyllen.
- ▷ Nå er aktivkullfilteret klart til bruk.

9.2 Demontere/montere uttrekkssystemer

9.2.1 Merknader om demontering

Du kan ta noen uttrekkssystemene fra hverandre for rengjøring. Apparatet kan inneholde ulike uttrekkssystemer.

Følgende uttrekkssystemer kan tas fra hverandre eller ikke:

Uttrekkssystem	kan tas fra hverandre / kan ikke tas fra hverandre
Skuff på apparatbunn eller glassplate	kan ikke tas fra hverandre

9.3 Avriming av apparat



ADVARSEL

Feil avisning av enheten!

Personskader og materielle skader.

- ▶ Bruk ikke andre mekaniske innretninger eller andre midler enn de som er anbefalt av produsenten for å fremskynde tiningen.
- ▶ Bruk aldri elektrisk varme- eller damprengjøringsutstyr, åpen ild eller defrostspray.
- ▶ Bruk aldri skarpe gjenstander for å fjerne is.

Avrimingen skjer automatisk. Kondensvannet renner av via avløpsåpningen og fordamper.

Vanndråper eller til og med et tynt lag med frost eller is på bakveggen er funksjonelt og helt normalt. Det er ikke nødvendig å fjerne disse.

På grunn av den energioptimaliserte styringen av apparatet kan det også dannes et lag med frost eller is i mellomtiden.

- ▶ Rengjør avløpsåpningen regelmessig. (se 9.5 Rengjøre apparatet)

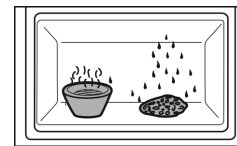
9.4 Avrim frysedel manuelt*

Det dannes et lag med frost eller is etter lengre tids drift.

Følgende faktorer fremskynder dannelsen av frost- eller islag:

- Apparatet åpnes ofte.
- Varme matvarer ble lagt inn.
- ▶ Slå av apparatet.

- ▶ Trekk nettpluggen ut av stikkontakten eller slå av sikringen.
- ▶ Frysevarer legges i avisepapir eller teppe, og oppbevares på et kjølig sted.



- ▶ Sett gryten med varmt, ikke kokende, vann i frysedelen.
- ▷ Avrimingen går raskere.
- ▶ La hylle- og skapdøren stå åpen under avrimingen.
- ▶ Ta ut uttrekksskuffer.
- ▶ Avtiningsvannet samles opp med en svamp eller en klut flere ganger om nødvendig.
- ▶ Rengjør apparatet. (se 9.5 Rengjøre apparatet)

9.5 Rengjøre apparatet

9.5.1 Klargjøring



ADVARSEL

Fare for elektrisk støt!

- ▶ Trekk ut støpselet på kjøleenheten eller avbryt strømtilførselen.



ADVARSEL

Fare for brann

- ▶ Ikke påfør skader på kuldekretsen.

- ▶ Tøm enheten.
- ▶ Trekk ut strømpluggen.

9.5.2 Rengjør innsiden

PASS PÅ

Usakkyndig rengjøring!

Skader på apparatet.

- ▶ Bruk utelukkende myke pussekluter og pH-nøytrale universalrengjøringsmidler.
- ▶ Ikke bruk slipende svamper eller stålull som kan lage riper.
- ▶ Ikke bruk sterke, skurende, sand-, klorid- eller syreholdige rengjøringsmidler.

- ▶ Rengjør plastflater med en myk, ren klut, lunkent vann og litt oppvaskmiddel for hånd.
- ▶ Rengjør metallflater med en myk, ren klut, lunkent vann og litt oppvaskmiddel for hånd.
- ▶ Dreneringsåpning: Fjern eventuelt smuss med et tynt hjelpemiddel, for eksempel en bomullspinne.

9.5.3 Rengjøre utstyret

PASS PÅ

Usakkyndig rengjøring!

Skader på apparatet.

- ▶ Bruk utelukkende myke pussekluter og pH-nøytrale universalrengjøringsmidler.
- ▶ Ikke bruk slipende svamper eller stålull som kan lage riper.
- ▶ Ikke bruk sterke, skurende, sand-, klorid- eller syreholdige rengjøringsmidler.

Rengjøring med en myk, ren klut, lunkent vann og litt oppvaskmiddel:

- Dørhylle

- Avlastningsflate
- Skuffe

Rengjøring i oppvaskmaskin opptil 60 °C:

- Flaskeholder
- Demonter utstyr: se aktuelt kapittel.
- Rengjør utstyret.

9.5.4 Etter rengjøringen

- Tørk av enheten og utstyrsdelene med en tørr klut
- Koble til strømkontakten og slå på enheten.
Når temperaturen er lav nok
- Legg inn matvarer.
- Gjenta rengjøringen regelmessig.

10 Kundehjelp

10.1 Tekniske data

Temperaturområde	
Kjøling	2 °C til 9 °C
Maksimal nedfrysingsmengde / 24 timer	
Frysedel*	se typeskilt under «Innfrysingsevne .../ 24 h» *
Belysning	
Energieffektivitetsklasse ¹	Lyskilde
Dette produktet inneholder en eller flere lyskilder med energieffektivitetsklasse G.	
	LED

¹ Produktet kan inneholde lyskilder med forskjellige energieffektivitetsklasser. Den laveste energieffektivitetsklassen er angitt.

10.2 Driftslyder

Enheden avgir ulike driftslyder når den er i drift.

- Ved **lav kjøleeffekt** arbeider enheten energisparende, men i lengre tid. Lydstyrken er **lavere**.
- Ved **sterk kjøleeffekt** blir matvarer hurtigere nedkjølt. Lydstyrken er **høyere**.

Eksempler:

- aktiverte funksjoner (se 7.2 Apparatfunksjoner)
- ventilator i drift*

- nylig innlagte matvarer
- høy omgivelsestemperatur
- åpen dør over lengre tid

Lyd	Mulig årsak	Lydtype
Boble- og plaske-lyder	Kjølemiddel strømmer i kjølekretsen.	Normal arbeidslyd
Hvese- og visle-lyder	Kjølemiddel sprutes inn i kjølekretsen.	Normal arbeidslyd
Brumming	Apparatet avkjøler. Lydstyrken avhenger av kjøleeffekten.	Normal arbeidslyd
Surring rasling* og	Ventilatoren er i drift.*	Normal driftslyd*
Klikking	Komponenter slås på og av.	Normal koblingslyd
Klapring summing eller	Ventiler eller luker er aktive.	Normal koblingslyd

Lyd	Mulig årsak	Lydtype	Utbedring
Vibrasjon	Uegnet innbygging	Feillyd	Kontroller monteringen. Innjuster enheten.
Klapring	Utrustning, Gjenstander inne i enheten	Feillyd	Fest utstyrsdeler. La det være avstand mellom gjenstandene.

10.3 Teknisk feil

Denne enheten er konstruert og produsert for å fungere optimalt og vare lenge. Hvis det likevel skulle oppstå en feil under driften, bør du først undersøke om problemet skyldes en betjeningsfeil. I så fall må du selv dekke eventuelle kostnader, også under garantiperioden.

Du kan utbedre følgende feil selv.

10.3.1 Apparatfunksjon

Feil	Årsak	Løsning
Enheden fungerer ikke	→ Enheden er ikke slått på.	► Slå enheten på.
	→ Kontakten sitter ikke riktig p	► Kontroller kontakten
	→ Sikringen for strømuttaket har gått	► Kontroller sikringen
	→ Strømprudd	► Hold enheten lukket ► Beskytt matvarer: Legg kjølepakker oppå maten, eller bruk en annen fryser hvis strømpruddet varer lenger.* ► Ikke frys ned tint mat på nytt.*
	→ Kuldeapparatkontakten sitter ikke riktig i apparatet.	► Kontroller kuldeapparatkontakten.
Temperaturen er ikke lav nok	→ Enhetens dør er ikke skikkelig lukket	► Lukk døren
	→ Det er ikke tilstrekkelig ventilasjon	► Frigjør ventilasjonsgitteret, og rengjør det.

Feil	Årsak	Løsning
	→ Omgivelsestemperaturen er for høy	► Problemløsning: (se 1.3 Apparatets bruksområde)
	→ Enheten er åpnet for ofte eller for lenge	► Vent og se om temperaturen synker til riktig verdi av seg selv. Kontakt kundeservice hvis dette ikke er tilfellet. (se 10.4 Kundeservice)
	→ Temperaturen er ikke riktig innstilt	► Still inn en lavere temperatur, og kontroller på nytt etter 24 timer.
	→ Enheten står for nær en varmekilde (komfyr, varmeovn osv.).	► Flytt enheten eller varmekilden.
	→ Apparatet ble ikke montert riktig i nisjen.	► Kontroller om apparatet er riktig montert og at døren lukker riktig.
Dørpakningen er defekt eller skal skiftes av andre grunner.	→ Dørpakningen kan skiftes ut. Den kan skiftes ut uten at du trenger noe verktøy.	► Kontakt kundeservice. (se 10.4 Kundeservice)
Enheten er tilrimet eller det danner seg kondensvann.	→ Dørpakningen kan ha sklidd ut av sporet.	► Kontroller at dørpakningen sitter som den skal i sporet.

10.3.2 Utrustning

Feil	Årsak	Løsning
Innvendig belysning lyser ikke.	→ Enheten er ikke slått på.	► Slå enheten på.
	→ Døren har vært åpen i mer enn 15 minutter.	► Det innvendige lyset slås automatisk av etter ca. 15 minutter når døren er åpen.
	→ LED-belysningen er ødelagt eller dekselet er skadet.	► Kontakt kundeservice. (se 10.4 Kundeservice)
Fryserommet kan ikke lukkes.*	→ Låsen er heftet fast ved åpent dør.	► Betjen håndtaket på nytt.

10.4 Kundeservice

Kontroller først om du kan utbedre feilen selv (se 10 Kundehjelp) . Kontakt kundeservice hvis du ikke finner ut av problemet.

Adressen finner du i den vedlagte brosjyren «Liebherr-service» eller på home.liebherr.com/service.



ADVARSEL

Ikke-forskriftsmessig reparasjon!
Personskader.

- Reparasjoner og inngrep i enheten eller strømforsyningsdelene, som ikke uttrykkelig er nevnt i (se 9 Vedlikehold) , skal kun utføres av kundeservice.
- Hvis nettilkoblingsledningen er skadet, må den kun skiftes ut av produsenten, produsentens servicepersonell eller en annen person med tilsvarende kvalifikasjoner.
- Hvis apparatet har støpsel for enheter med liten varmeutvikling, er det tillatt for kunden å skifte det.

10.4.1 Kontakt kundeservice

Kontroller at følgende apparatinformasjon er tilgjengelig:

- Apparatbetegnelse (modell og indeks)
- Servicenr. (Service)
- Serienr. (S-nr.)

- Finn apparatinformasjon på typeskiltet. (se 10.5 Typeskilt)
- Skriv ned enhetsinformasjonen.
- Gi beskjed til kundeservice: Oppgi feil og apparatinformasjon.
- ▷ Dette sikrer rask og effektiv service
- Følg ytterligere instruksjoner fra kundeservice.

10.5 Typeskilt

Typeskiltet befinner seg nede, på innsiden av apparatet.

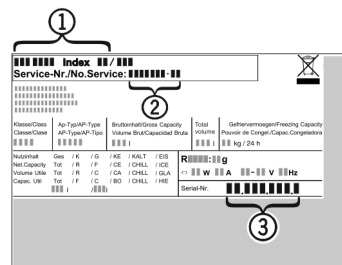


Fig. 36

- (1) Enhetsbetegnelse
- (2) Servicenr.
- (3) Serienr.

- Avles informasjonen fra typeskiltet.

11 Sette ut av drift

- ▶ Tøm enheten.
- ▶ Slå av apparatet. (se Slå apparatet av og på)
- ▶ Trekk nettpluggen ut av stikkontakten.
- ▶ Fjern kuldeapparatkontakten om nødvendig: Trekk kuldeapparatkontakten ut av apparatpluggen, og flytt den samtidig til venstre og høyre.
- ▶ Rengjør apparatet. (se 9.5 Rengjøre apparatet)
- ▶ La døren stå åpen slik at man unngår stygg lukt.

- ▶ Vær oppmerksom på merknadene om transport av apparatet.
- ▶ Transporter bort apparatet uten skader.
- ▶ Avfallshåndter batterier, lamper og apparat etter de ovenfornevnte angivelsene.

12 Avfallshåndtering

12.1 Forbered apparatet for avfallshåndtering



Li-Ion

Liebherr bruker batterier i noen apparater. I EU har lovgiveren av miljømessige grunner forpliktet sluttbrukeren til å ta ut disse batteriene før gamle apparater avfallshåndteres. Hvis apparatet inneholder batterier, er det plassert en tilsvarende anvisning om dette på apparatet.

Lamper I tilfelle du kan ta ut lampene selvstendig og uten å ødelegge disse, tar du også ut disse før avfallshåndteringen.

- ▶ Ta apparatet ut av drift.
- ▶ Hvis mulig: demonter lamper uten å ødelegge disse.

12.2 Avfallshåndter apparatet på miljøvennlig måte



Apparatet inneholder fortsatt verdifulle materialer, og det må ikke kastes som vanlig, usortert husholdningsavfall.



Li-Ion



Li-Ion

Avfallshåndter batteriene separat fra det gamle apparatet. Du kan levere inn batteriene kostnadsfritt hos forhandleren eller til resirkulerings- og gjenvinningsstasjoner.

Lamper Demonterte lamper skal avfallshåndteres via de aktuelle innsamlingssystemene.

Gjelder for Tyskland: Du kan avfallshåndtere apparatet kostnadsfritt ved de lokale resirkulerings- og gjenvinningsstasjonene i samlebeholder for klasse 1. Ved kjøp av et nytt kjøle-/fryseapparat og en salgsflate > 400 m² tar forhandleren kostnadsfritt imot det gamle apparatet.



ADVARSEL

Kjølemiddel- og oljelekkasje!
Brann. Kjølemiddelet er miljøvennlig, men brennbar. Oljen er også brennbar. Kjølemiddel- og oljelekkasje kan antennes ved tilstrekkelig høy konsentrasjon og kontakt med en ekstern varmekilde.

- ▶ Ikke skad rørene til kjølemiddelkretsen og kompressoren.



home.liebherr.com/fridge-manuals

NO Underkjøleskap

Utgivelsesdato: 20250127

Artikkelnr.-indeks: 7083749-00

Liebherr-Hausgeräte GmbH
Memminger Straße 77-79
88416 Ochsenhausen
Deutschland