



Návod k obsluze

Quality, Design and Innovation



home.liebherr.com/fridge-manuals



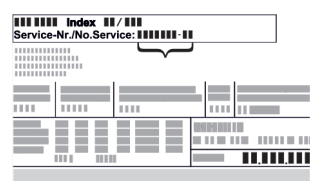




LIEBHERR

Obsah

1	Celkový pohled na přístroj.....	3
1.1	Rozsah dodávky.....	3
1.2	Přehled spotřebičů a vybavení.....	3
1.3	Speciální výbava.....	3
1.4	Oblast použití přístroje.....	3
1.5	Emise hluku přístroje.....	4
1.6	Shoda.....	4
1.7	Látky SVHC v souladu s nařízením REACH.....	4
2	Všeobecné bezpečnostní pokyny.....	4
3	Princip funkce displeje Touch & Swipe.....	6
3.1	Navigace a vysvětlení symbolů.....	6
3.2	Menu.....	6
3.3	Klidový režim.....	7
4	Uvedení do provozu.....	7
4.1	Podmínky instalace.....	7
4.2	Rozměry spotřebiče.....	7
4.3	Přeprava spotřebiče.....	8
4.4	Vybalení spotřebiče.....	8
4.5	Montáž dveřního madla.....	8
4.6	Instalace spotřebiče.....	8
4.7	Vyrovnaní spotřebiče.....	8
4.8	Instalace více spotřebičů.....	8
4.9	Po instalaci.....	8
4.10	Likvidace obalu.....	9
4.11	Výměna dveřního dorazu.....	9
4.12	Vyrovnaní dvířek.....	18
4.13	Připojení spotřebiče k elektrickému napájení.....	19
4.14	Zapnutí spotřebiče (první uvedení do provozu).....	19
5	Uskladnění.....	19
5.1	Pokyny ke skladování.....	19
6	Obsluha.....	20
6.1	Ovládací a indikační prvky.....	20
6.1.1	Zobrazení stavu.....	20
6.1.2	Symboly indikace.....	20
6.1.3	Akustické signály.....	21
6.2	Funkce spotřebiče.....	21
6.2.1	Poznámky k funkcím spotřebiče.....	21
6.2.2	Zapnutí a vypnutí spotřebiče.....	21
6.2.3	Teplota.....	21
6.2.4	Záznam teplot.....	22
6.2.5	Pojistka přístupu k menu nastavení.....	22
6.2.6	Přístupové kódy.....	23
6.2.7	Připomínka servisního intervalu.....	24
6.2.8	Jazyk.....	24
6.2.9	Jednotka teploty.....	24
6.2.10	Jas displeje.....	24
6.2.11	Alarm Sound.....	25
6.2.12	Key Sound.....	25
6.2.13	Připojení WLAN.....	25
6.2.14	Připojení LAN.....	27
6.2.15	Informace o spotřebiči.....	27
6.2.16	Provozní hodiny.....	28
6.2.18	Odmrazování.....	28
6.2.19	Kalibrace senzoru.....	29
6.2.20	Teplotní alarm.....	29
6.2.21	Dveřní alarm.....	30
6.2.22	Simulace alarmu.....	31
6.2.23	Přesměrování alarmu.....	31
6.2.24	Demo režim.....	32
6.2.25	Resetování na tovární nastavení.....	32
6.3	Hlášení.....	33
6.3.1	Varování.....	33
6.3.2	Připomínky.....	34
7	Vybavení.....	34
7.1	Bezpečnostní zámek.....	34
7.2	Senzory.....	35
7.3	Rozhraní.....	35

8	Údržba.....	35
8.1	Plán údržby.....	35
8.2	Odmrazování spotřebiče.....	37
8.3	Čištění přístroje.....	37
9	Zákaznická pomoc.....	38
9.1	Technické údaje.....	38
9.2	Technická porucha.....	38
9.3	Zákaznický servis.....	39
9.4	Typový štítek.....	39
10	Vyřazení z provozu.....	39
11	Likvidace.....	39
11.1	Příprava přístroje k likvidaci.....	39
11.2	Ekologická likvidace přístroje.....	40
12	Doplňující informace.....	40
13	Stručný návod pro každodenní použití.....	41

Výrobce trvale pracuje na dalším vývoji všech typů a modelů. Mějte proto laskavě pochopení pro to, že si musíme vyhradit právo na změny tvaru, vybavení a technické části.

Symbol	Vysvětlení
	Přečtení návodu Abyste se seznámili se všemi výhodami nového spotřebiče, přečtěte si prosím pozorně pokyny v tomto návodu k obsluze.
	Doplňující informace na internetu Digitální návod s dalšími informacemi a v jiných jazycích najdete online pomocí QR kódu na přední straně návodu nebo po zadání servisního čísla na home.liebherr.com/fridge-manuals . Servisní číslo najdete na typovém štítku:  <i>Fig. Zobrazení příkladu</i>
	Kontrola přístroje Zkontrolujte všechny části, zda nejsou po přepravě poškozené. V případě reklamaci se obraťte na prodejce nebo zákaznický servis.
	Odchytky Tento návod je určen pro více modelů, takže jsou možné odchytky. Části návodu, které se týkají pouze některých přístrojů, jsou označeny hvězdičkou (*).
	Pokyny pro jednotlivé činnosti a výsledky těchto činností Pokyny pro jednotlivé činnosti jsou označeny ▶. Výsledky těchto činností jsou označeny ▷.
	Videa Videa týkající se přístrojů jsou k dispozici na kanálu YouTube Liebherr-Hausgeräte.

Licence open source:

Spotřebič obsahuje softwarové komponenty, které využívají licence open source. Informace o použitých open source licencích naleznete zde: home.liebherr.com/open-source-licences

Tento návod k použití platí pro:

- SFTvh 1501

1 Celkový pohled na přístroj

1.1 Rozsah dodávky

Zkontrolujte všechny části, zda nejsou po přepravě poškozené. V případě reklamaci se obraťte na obchodníka nebo zákaznický servis. (viz 9.3 Zákaznický servis)

Dodávka sestává z těchto částí:

- Hlavní spotřebič
- Vybavení *
- Montážní materiál *
- Návod k použití
- Servisní příručka
- Certifikát kvality *
- Síťový kabel

1.2 Přehled spotřebičů a vybavení

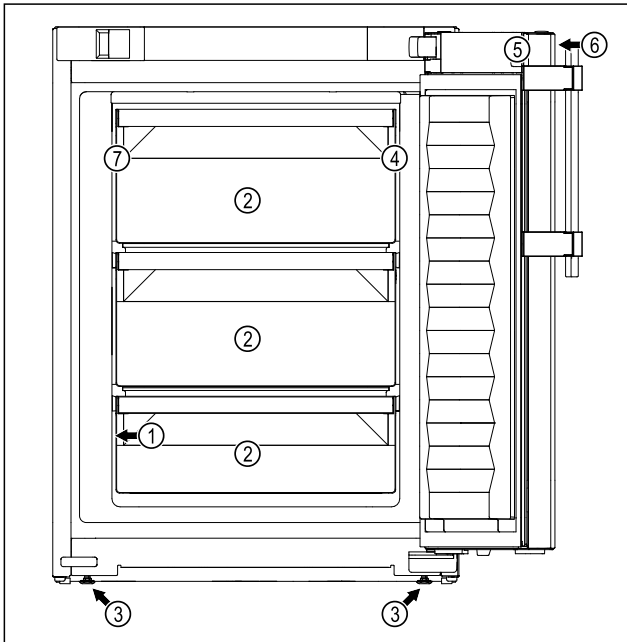


Fig. 1 Ilustrační zobrazení přední strany

Vybavení

- | | |
|-----------------------|---------------------------------------|
| (1) Typový štítek | (5) Zámek |
| (2) Zásuvka | (6) Ovládací prvky a ukazatel teploty |
| (3) Seřizovací nožka | (7) Senzor pro bezpečnostní termostat |
| (4) Průchodka senzoru | |

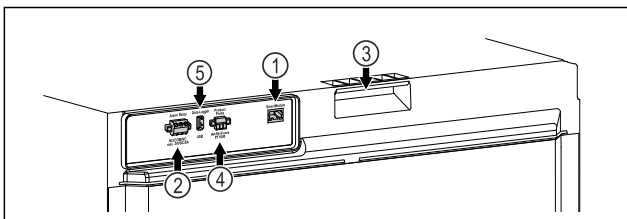


Fig. 2 Ilustrační zobrazení zadní strany

Vybavení

- | | |
|-------------------------------------|---------------------------|
| (1) Rozhraní LAN/WLAN | (4) Přípojka pro senzor P |
| (2) Bezpotenciálový alarmový výstup | (5) Rozhraní USB |

(3) Přepravní pomůcka

1.3 Speciální vybava

Poznámka

Příslušenství získáte prostřednictvím zákaznického servisu (viz 9.3 Zákaznický servis) a v obchodě Liebherr-Hausgeräte na adrese home.liebherr.com/shop/de/deu/zubehor.html.

SmartModule

Spotřebič může být vybaven SmartModule.

Přitom se jedná o rozhraní WLAN/LAN pro připojení spotřebiče k externímu dokumentačnímu a poplašnému systému jako např. Liebherr SmartMonitoring.

Liebherr SmartMonitoring Dashboard není ve všech zemích k dispozici. Zkontrolujte dostupnost pomocí QR kódu (viz 6.2.13 Připojení WLAN) zadáním svého modelu.

Dodatečné vybavení zásuvek

Při dodatečném vybavení chladniček/mrazniček Liebherr zásuvkovými systémy, které se používají pro skladování teplotně senzitivních materiálů, jako jsou léky, které musí být uchovávány v chladu a chlazená zboží, která podléhají zvláštním normovým požadavkům, je vyžadována teplotní kvalifikace. Dodatečné vybavení chladniček/mrazniček Liebherr zásuvkami může vést ke zkažení nebo k poškození skladovaného zboží. Proto musí dodatečné vybavení provádět výhradně autorizovaní poskytovatelé služeb výrobce chladničky/mrazničky.

1.4 Oblast použití přístroje

Použití v souladu s určením

Tato laboratorní mraznička je vhodná pro profesionální skladování produktů při teplotách mezi -9 °C a -35 °C.

Typickými produkty, které je třeba skladovat, jsou výzkumné vzorky, chemická činidla, laboratorní inventář atd.

Přístroj splňuje specifikace normy DIN 13277 - Chladicí a mrazicí přístroje pro laboratorní a lékařské aplikace.

Skladování látek citlivých na teplotu vyžaduje použití nezávislého, trvale monitorovaného alarmového systému. Tento alarmový systém musí být navržen tak, aby odpovědná osoba mohla zaregistrovat jakýkoli alarmový stav a přijmout příslušná opatření.

Předvídatelné chybné použití

Nepoužívejte spotřebič pro následující aplikace:

- Skladování a chlazení:
 - chemicky nestabilních, hořlavých nebo žíravých látek
 - krve, plazmy nebo dalších tělních tekutin k účelům infúze, použití nebo zavedení do lidského těla.
- Použití v oblastech ohrožených výbuchem.
- Použití venku, ve vlhkých prostorách nebo v místech se stříkající vodou.

Všeobecné bezpečnostní pokyny

Nesprávné použití přístroje vede k poškození nebo zkažení uložených výrobků.

Klimatické třídy

Klimatická třída, pro kterou je přístroj určen, je uvedena na typovém štítku.

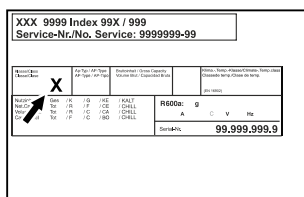


Fig. 3 Typový štítek

(X) Tato klimatická třída udává, při jakých podmínkách okolního prostředí lze spotřebič bezpečně provozovat.

Klimatická třída (X)	max. teplota místnosti	max. vlhkost vzduchu	rel.
7	35 °C	75 %	

Poznámka

Minimální přípustná teplota místnosti na místě instalace je 10 °C.

1.5 Emise hluku přístroje

Emisní hladina akustického tlaku A během provozu přístroje leží pod 70 dB(A) (akustický výkon rel. 1 pW).

1.6 Shoda

Těsnost chladicího okruhu je zkontrolována. Spotřebič odpovídá příslušným bezpečnostním ustanovením.

EU prohlášení o shodě	
Výrobce / vystavil:	LIEBHERR-HAUSGERÄTE LIENZ GMBH
Adresa:	A-9900 Lienz, Dr. Hans Liebherr Straße 1
Označený produkt je v souladu s předpisy následujících evropských směrnic a nařízení:	
(EU) 2019/2020, 2014/35/EU, 2014/30/EU, 2011/65/EU	
Úplný text EU prohlášení o shodě lze nalézt na následující internetové adrese: www.liebherr.com	

1.7 Látky SVHC v souladu s nařízením REACH

Na následujícím odkazu můžete zkontrolovat, zda Váš spotřebič obsahuje látky SVHC v souladu s nařízením REACH: home.liebherr.com/de/deu/de/liebherr-erleben/nachhaltigkeit/umwelt/scip/scip.html

2 Všeobecné bezpečnostní pokyny

Tento návod k použití pečlivě uchovejte, abyste do něj mohli kdykoliv nahlédnout.

Pokud předáte přístroj dalšímu vlastníkovi, pak mu jej předejte včetně návodu k použití.

Pro řádné a bezpečné použití přístroje si tento návod k použití pečlivě přečtěte před jeho použitím. Vždy dodržujte pokyny, bezpečnostní pokyny a výstražné pokyny, které jsou v něm uvedeny. Jsou důležité, abyste mohli zařízení bezpečně a bezchybně instalovat a provozovat.

Nebezpečí pro uživatele:

- Tento spotřebič smí používat pouze odborný a laboratorní personál, který byl k tomuto účelu vyškolen a je obeznámen se všemi bezpečnostními opatřeními pro práci v laboratoři. Děti, stejně jako osoby se sníženými fyzickými, smyslovými nebo duševními schopnostmi nebo nedostatkem zkušeností a znalostí, nesmějí tento spotřebič používat ani ovládat.
- Zásuvka musí být snadno přístupná, aby se spotřebič dal v nouzové situaci rychle odpojit od proudu. Musí být mimo zadní stranu spotřebiče.
- Když spotřebič odpojíte od sítě, tahejte vždy za zástrčku. Netahejte za kabel.
- V případě závady vytáhněte síťovou zástrčku nebo vypněte pojistku.
- **VÝSTRAHA:** Nepoškodte přírodní síťový kabel. Přístroj neprovozujte s vadným přírodním kabelem.
- **VÝSTRAHA:** Na zadní straně spotřebiče se nesmí umísťovat ani provozovat vícenásobné zásuvky / rozvodné lišty a rovněž ostatní elektrická zařízení (jako např. halogenové transformátory).
- **VÝSTRAHA:** Neuzavírejte větrací otvory v plášti spotřebiče nebo ve vestavném plášti.
- Opravy a zásahy do přístroje smí provádět pouze zákaznický servis nebo jiný k tomu vyškolený odborný personál.
- Přístroj montujte, připojujte a likvidujte pouze podle údajů v návodu.

Nebezpečí požáru:

- Obsažené chladivo (údaje na typovém štítku) je ekologické, ale hořlavé. Unikající chladivo se může vznítit.
- **VÝSTRAHA:** Chraňte chladicí okruh před poškozením.
- Nemanipulujte uvnitř přístroje se zdroji vznícení.
- **VÝSTRAHA:** V chladicí přihrádce neprovozujte žádné elektrické přístroje, které

svou konstrukcí neodpovídají doporučením výrobce.

- Když unikne chladivo: Z blízkosti místa úniku odstraňte otevřený oheň nebo zápalné zdroje. Místnost dobře vyvětrejte. Ohlaste to zákaznickému servisu.
- Příklad: Přístroj neprovozujte v blízkosti výbušných plynů.
- V blízkosti přístroje neskladujte a nepoužívejte benzín nebo jiné hořlavé plyny a kapaliny.
- Ve spotřebiči neukládejte žádné výbušné materiály jako např. aerosolové nádoby s hořlavým hnacím plynem. Tyto spreje poznáte podle údajů o obsahu nebo symbolu plamene na obalu. V případě úniku by elektrické součástky mohly tyto plyny zapálit.
- Do blízkosti přístroje se nesmí dostat hořící svíčky, lampy a jiné předměty s otevřeným ohněm, aby nezpůsobily vznícení přístroje.
- Kapaliny s obsahem alkoholu nebo jiné nádoby obsahující alkohol skladujte pouze těsně uzavřené. V případě úniku by elektrické součástky mohly alkohol zapálit.

Nebezpečí spadnutí a převrácení:

- Sokl, zásuvky, dvířka atd. nepoužívejte jako stupátka nebo jako opory.

Nebezpečí omrzlin, pocitu otupění a bolesti:

- Zamezte trvalému kontaktu kůže se studenými povrchy nebo chlazenými/mraženými výrobky nebo učiňte vhodná ochranná opatření, např. používejte rukavice.

Nebezpečí poranění a poškození:

- **VÝSTRAHA:** K urychlení rozmrazování nepoužívejte žádná jiná mechanická zařízení nebo jiné prostředky než doporučené výrobcem.
- **VÝSTRAHA:** Nebezpečí úrazu elektrickým proudem! Pod krytem jsou díly vedoucí elektrický proud.
- **POZOR:** Spotřebič smí být provozován pouze s originálním příslušenstvím výrobce nebo s příslušenstvím jiných prodejců po schválení výrobcem. Uživatel nese riziko používání neschváleného příslušenství.

Nebezpečí pohmoždění:

- Při otevírání a zavírání dveří nesahejte do závěsu. Mohlo by dojít ke skřípnutí prstů.

Kvalifikace odborného personálu:

Spotřebič smí instalovat, udržovat a uvádět do provozu pouze odborný personál, který

je obeznámen s montáží, uvedením do provozu a s provozem spotřebiče.

Odborný personál jsou osoby, které mohou prostřednictvím své odborné přípravy, znalostí a zkušeností, jakož i svých znalostí příslušných norem posoudit a provádět práci, která jim byla svěřena, a identifikovat možná rizika. Musíte mít školení, instrukce a oprávnění k práci na spotřebiči.

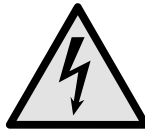
Symbole na přístroji:



Symbol se může nacházet na kompresoru. Vztahuje se na olej v kompresoru a upozorňuje na toto nebezpečí: **Může způsobit smrt, jestliže dojde ke spolknutí nebo vniknutí do dýchacích cest.** Tato poznámka je důležitá pouze pro recyklaci. Při normálním režimu neexistuje nebezpečí.



VÝSTRAHA: Nebezpečí požáru / hořlavé materiály. Symbol je umístěn na kompresoru a označuje nebezpečí plynoucí z hořlavých látek. Nálepku neodstraňujte.



Symbol se nachází na zadní straně spotřebiče v oblasti relé alarmu a poukazuje na následující nebezpečí: **Zásah elektrickým proudem!** I při odpojení ze sítě může být ve spotřebiči ještě externí napětí. Neodstraňujte nálepku.



Tato nebo podobná nálepka se může nacházet na zadní straně spotřebiče. Upozorňuje na to, že se ve dveřích a/nebo v krytu nacházejí vakuové izolační panely (VIP) nebo perlitové panely. Tato poznámka je důležitá pouze pro recyklaci. Nálepku neodstraňujte.



VÝSTRAHA: Studený povrch! Dotýkejte se pouze s vhodnou ochranou rukou.

Tato nebo podobná nálepka může být na spotřebiči a upozorňuje na riziko omrzlin.

Dodržujte výstražné pokyny a další specifické pokyny uvedené v ostatních kapitolách:

	NEBEZPEČÍ	Označuje bezprostředně nebezpečnou situaci, která může mít za následek úmrtí nebo vážná tělesná zranění, pokud se jí nezamezí.
	VÝSTRAHA	Označuje nebezpečnou situaci, která může mít za následek úmrtí nebo vážné tělesné zranění, pokud se jí nezamezí.
	UPOZORNĚNÍ	Označuje nebezpečnou situaci, která může mít za následek lehká nebo střední tělesná zranění, pokud se jí nezamezí.

Princip funkce displeje Touch & Swipe

	POZOR	Označuje nebezpečnou situaci, která může mít za následek věcné škody, pokud se jí nezamezí.
	Poznámka	Označuje užitečné pokyny a tipy.


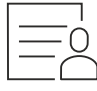
3 Princip funkce displeje Touch & Swipe

Spotřebič ovládáte displejem Touch & Swipe. Pomocí displeje Touch & Swipe (dále jen „displej“) vybíráte funkce spotřebiče klepnutím na ně nebo posunutím. Pokud po dobu 10 sekund neprovedete na displeji žádnou akci, přejde displej buď zpět do nadřazeného menu, nebo přímo na zobrazení stavu.

3.1 Navigace a vysvětlení symbolů

Na obrázcích jsou použity různé symboly pro navigaci pomocí displeje. Následující tabulka tyto symboly popisuje.

Symbol	Popis
	Dotkněte se krátce displeje: Aktivuje/deaktivuje funkci. Potvrzení výběru. Otevřete podmenu.
	Dotkněte se displeje s určeným časem (např. 3 sekundy): Aktivace/deaktivace funkce nebo hodnoty.
	Posouvání doprava nebo doleva: Navigujte v menu.
	Krátke se dotkněte symbolu Zpět: Skok o jednu úroveň menu zpět.
	Dotkněte se dlouze symbolu Zpět po dobu 3 sekund: Skok zpět na zobrazení stavu.
	Krátke se dotkněte symbolu Zpět v levém horním rohu: Skok o jednu úroveň menu zpět.
	Šipka s hodinami: Trvá déle než 10 sekund, než se na displeji zobrazí následující zobrazení.
	Šipka s časovým údajem: Trvá uvedený čas, než se na displeji zobrazí následující zobrazení.

Symbol	Popis
	Symbol „Otevřít menu nastavení“: Přejděte do menu nastavení a otevřete menu nastavení. V případě potřeby: Přejděte v menu nastavení na požadovanou funkci. (viz 3.2.1 Otevření menu nastavení)
	Otevřete symbol „Rozšířené menu“: Přejděte do rozšířeného menu a otevřete rozšířené menu. V případě potřeby: Přejděte v rozšířeném menu na požadovanou funkci. (viz 3.2.2 Otevření rozšířeného menu)
Žádná akce po dobu 10 sekund	Pokud po dobu 10 sekund neprovedete na displeji žádnou akci, přejde displej buď zpět do nadřazeného menu, nebo přímo na zobrazení stavu.
Otevřete dveře a znovu je zavřete.	Otevřete-li dveře a ihned je opět zavřete, přejde zobrazení přímo zpět na zobrazení stavu.

Poznámka: Obrázky displeje jsou uvedeny s anglickými výrazy.

3.2 Menu

Funkce spotřebiče jsou rozděleny do různých menu:

Menu	Popis
Hlavní menu	Po zapnutí spotřebiče se automaticky zobrazí hlavní menu. Odtud přejdete k nejdůležitějším funkcím spotřebiče, menu nastavení a rozšířenému menu.
 Menu pro nastavení	Menu nastavení obsahuje další funkce pro nastavení spotřebiče.
 Rozšířené menu	Rozšířené menu obsahuje speciální funkce pro nastavení spotřebiče. Přístup do rozšířeného menu je chráněn číselným kódem 1 5 1 .

3.2.1 Otevření menu nastavení

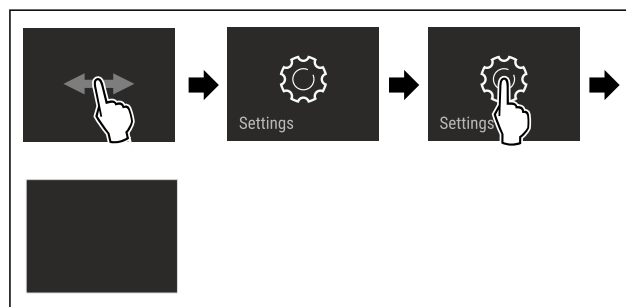


Fig. 4 Ilustrační zobrazení

- ▶ Provedte kroky manipulace podle obrázku.
- ▷ Menu nastavení je otevřené.
- ▶ V případě potřeby: Přejděte na požadovanou funkci.

3.2.2 Otevření rozšířeného menu

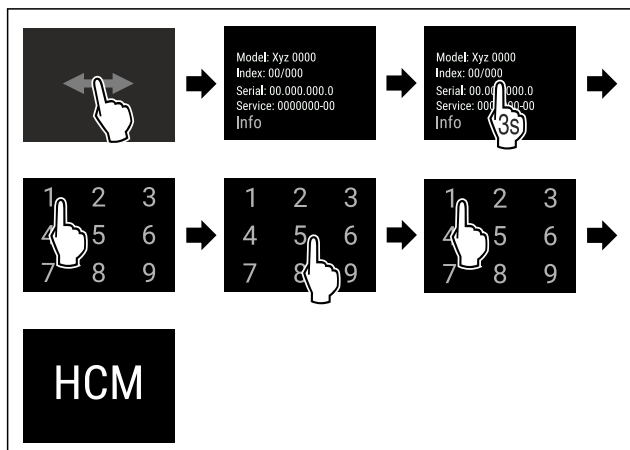


Fig. 5 Přístup s číselným kódem 151

- ▶ Provedte kroky manipulace podle obrázku.
- ▷ Rozšířené menu je otevřeno.
- ▶ V případě potřeby: Přejděte na požadovanou funkci.

3.3 Klidový režim

Pokud se displej nedotknete po dobu 1 minuty, přepne se do klidového režimu. V klidovém režimu je jas zobrazení ztlumený.

3.3.1 Ukončení klidového režimu

- ▶ Prstem se krátce dotkněte displeje.
- ▷ Klidový režim je ukončený.

4 Uvedení do provozu

4.1 Podmínky instalace



VÝSTRAHA

Nebezpečí požáru při vlhkosti!
Když díly vedoucí elektrický proud nebo přírodní elektrický kabel zvlhnou, může dojít ke zkratu.

- ▶ Přístroj je koncipován pro instalaci v uzavřeném prostoru. Přístroj neprovozujte venku, ani ve vlhkých prostorách či v místech se stříkající vodou.

4.1.1 Místo instalace



VÝSTRAHA

Unikající chladivo a olej!
Požár. Obsažené chladivo je ekologické, ale hořlavé. Obsažený olej je rovněž hořlavý. Unikající chladivo a olej se mohou při příslušně vysoké koncentraci a v kontaktu se externím tepelným zdrojem vznítit.

- ▶ Nepoškodte potrubí okruhu chladiva a kompresor.

- Spotřebič nainstalujte v místě s přímými slunečními paprsky, vedle sporáků, topení či podobných tepelných zdrojů.
- Optimálním místem instalace jsou suché a dobře větrané prostory.
- Když se spotřebič instaluje ve velmi vlhkém prostředí, může se na vnější straně spotřebiče tvořit kondenzát. Je třeba dbát na správný přívod vzduchu a větrání v místě instalace.

- Čím více chladiva je ve spotřebiči, tím větší musí být prostor, ve kterém je spotřebič umístěn. V příliš malých prostorách může při netěsnosti dojít ke vzniku hořlavé směsi plynu a vzduchu. Na 8 g chladiva musí být prostor pro instalaci velký minimálně 1 m³. Údaje o obsaženém chladivu jsou uvedeny na typovém štítku ve vnitřním prostoru spotřebiče.

- Podlaha v místě instalace musí být vodorovná a hladká.
- Místo instalace musí mít dostatečnou nosnost pro hmotnost spotřebiče a to včetně maximálního naplnění. (viz 9.1 Technické údaje)
- Použití v oblastech ohrožených výbuchem není přípustné.

4.1.2 Elektrické připojení



VÝSTRAHA

Nebezpečí požáru v důsledku nesprávné instalace!
Pokud se síťový kabel nebo zástrčka dotkne zadní strany přístroje, může dojít vlivem vibrací přístroje k poškození síťového kabelu nebo zástrčky a ke zkratu.

- ▶ Ujistěte se při nastavování přístroje, že pod ním není zaseknutý žádný síťový kabel.
- ▶ Umístěte přístroj tak, aby se nedotýkal zástrčky nebo síťových kabelů.
- ▶ Do zásuvek v oblasti zadní strany přístroje nezapojujte žádné přístroje.
- ▶ Vícenásobné zásuvky nebo rozvodné lišty a další elektronické přístroje (jako např. halogenové transformátory) **neumísťujte a neprovozujte** na zadní straně přístrojů.

4.2 Rozměry spotřebiče

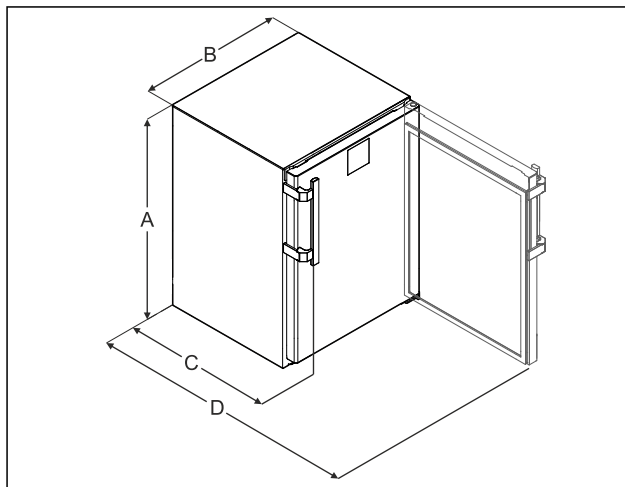


Fig. 6 Ilustrační zobrazení

- (A) Výška spotřebiče včetně nožek / koleček
- (B) Šířka spotřebiče bez držadla [hloubka držadla = 45 mm (1 6/8 in)]
- (C) Hloubka spotřebiče bez držadla [hloubka držadla = 45 mm (1 6/8 in)]
- (D) Hloubka spotřebiče při otevřených dvířkách

A	819 mm
B	597 mm
C	605 mm ^x
D	1162 mm ^x

^x U spotřebičů s přiloženými vymezovacími odstupy od stěny se rozměr zvětší o 35 mm.

Uvedení do provozu

4.3 Přeprava spotřebiče

Dodržujte při přepravě spotřebiče:

- ▶ Spotřebič přepravujte ve stojaté poloze.
- ▶ Spotřebič přepravujte pomocí dvou osob.

Při prvním uvádění do provozu:

- ▶ Spotřebič přepravujte zabalený.

Při přepravě spotřebiče po prvním uvedení do provozu (např. při stěhování nebo čištění):

- ▶ Vyprázdněte spotřebič.
- ▶ Zajistěte dveře proti nechtěnému otevření.

4.4 Vybalení spotřebiče

- ▶ Zkontrolujte spotřebič a obal, zda nejsou po přepravě poškozené. Pokud se domníváte, že došlo k poškození, obraťte se neprodleně na dodavatele. Nepřipojujte spotřebič ke zdroji napětí.
- ▶ Odstraňte všechny obalové materiály ze zadní strany nebo z bočních stěn spotřebiče, které mohou bránit správné instalaci a větrání.

4.5 Montáž dveřního madla

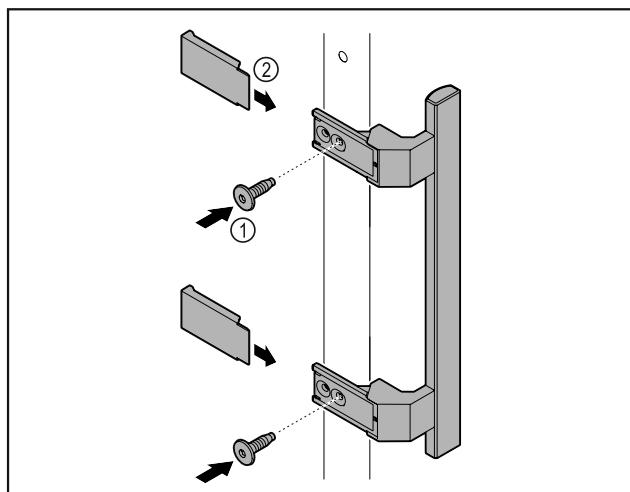


Fig. 7

- ▶ Madlo z příloženého příslušenství upevněte na dveře pomocí příložených šroubů Fig. 7 (1).
- ▶ Nasadte kryt Fig. 7 (2).
- ▶ Zasuňte zátku z příslušenství na opačné straně. *

4.6 Instalace spotřebiče



UPOZORNĚNÍ

Nebezpečí poranění a poškození!

- ▶ Ustavujte spotřebič ve 2 osobách.



UPOZORNĚNÍ

Nebezpečí poranění a poškození!

Dveře mohou narážet do stěny a tím se poškodit. U skleněných dveří může dojít ke zranění v důsledku poškození skla!

- ▶ Dveře chraňte před nárazy do stěny. Na stěnu připevněte dveřní zarážku, např. plstěnou.

- ▶ Všechny nutné součásti (např. síťový kabel) připojte na zadní straně spotřebiče a vedte je po straně.

Poznámka

Kabely se mohou poškodit!

- ▶ Při zpětném posouvání nesmí být kabely svírány.

4.7 Vyrovnání spotřebiče

POZOR

Deformace korpusu spotřebiče a dveře nelze zavřít.

- ▶ Vyrovnajte spotřebič horizontálně i vertikálně.
- ▶ Vyrovnajte nerovnosti podlahy seřizovacími nožkami.



VÝSTRAHA

Neodborné nastavení výšky pomocí stavěcí nožky!

Těžká až smrtelná zranění. Chybným výškovým nastavením se může spodní díl stavěcí nožky uvolnit a spotřebič se může překloupat.

- ▶ Stavěcí nožku nevyšroubovávejte příliš daleko.

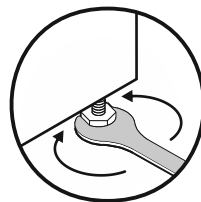


Fig. 8

Zvedání spotřebiče:

- ▶ Otáčejte stavěcí nožkou ve směru hodinových ručiček.

Snižování spotřebiče:

- ▶ Otáčejte stavěcí nožkou proti směru hodinových ručiček.

4.8 Instalace více spotřebičů

POZOR

Nebezpečí poškození vodou, která kondenzuje mezi bočními stěnami!

- ▶ Neinstalujte spotřebič přímo vedle dalšího chladicího spotřebiče.
- ▶ Spotřebiče instalujte ve vzdálenosti 3 cm od sebe.
- ▶ Více spotřebičů vedle sebe instalujte pouze do 35 °C a 65% vzdušné vlhkosti.
- ▶ Při vyšší vlhkosti vzduchu vzdálenost mezi spotřebiči zvětšete.

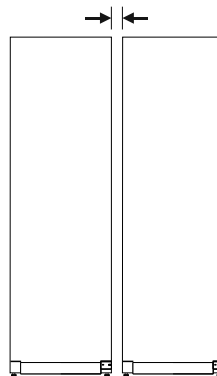


Fig. 9 Instalace Side-by-Side

Poznámka

Sadu pro instalaci Side-by-Side lze obdržet jako příslušenství u zákaznického servisu Liebherr. (viz 9.3 Zákaznický servis)

4.9 Po instalaci

- ▶ Sundejte ochranné fólie. *
- ▶ Spotřebič vyčistěte. (viz 8.3 Čištění přístroje)
- ▶ V případě potřeby: Dezinfikujte přístroj.
- ▶ Uchovejte fakturu, abyste v případě servisních výkonů měli k dispozici data o přístroji a obchodníkovi.

4.10 Likvidace obalu



VÝSTRAHA

Nebezpečí udušení balicím materiálem a fólií!

- Nenechte děti, aby si hrály s balicím materiálem.

Obal je vyroben z recyklovatelného materiálu:

- Vlnitá lepenka/lepenka
 - Díly z napěněného polystyrénu
 - Fólie a sáčky z polyetylenu
 - Stahovací pásy z polypropylénu
 - přibitý dřevěný rám s podložkou z polyetylenu*
- Balicí materiál dopravte na oficiální sběrné místo.

4.11 Výměna dveřního dorazu

4.11.1 Bezpečnostní pokyny



VÝSTRAHA

Nebezpečí zranění v důsledku neodborné změny strany otvírání dveří!

- Dveřní doraz nechte vyměnit odborným personálem.



VÝSTRAHA

Nebezpečí zranění a věcných škod v důsledku hmotnosti dveří!

- Dveřní doraz měňte pouze v případě, že unesete hmotnost 15 kg.
- Výměnu dveřního dorazu provádějte ve dvou lidech.

POZOR

Díly vedoucí proud!

Poškození elektrických součástí.

- Před změnou strany otvírání dveří vytáhněte síťovou zástrčku.

4.11.2 Nástroj



4.11.3 Demontáž pracovní desky

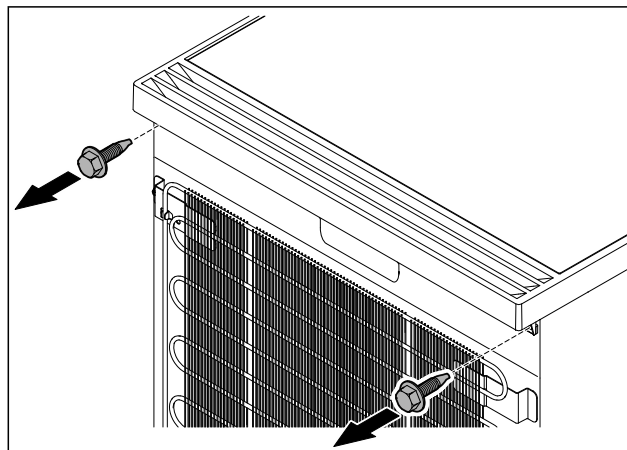


Fig. 10

- Povolte šrouby.

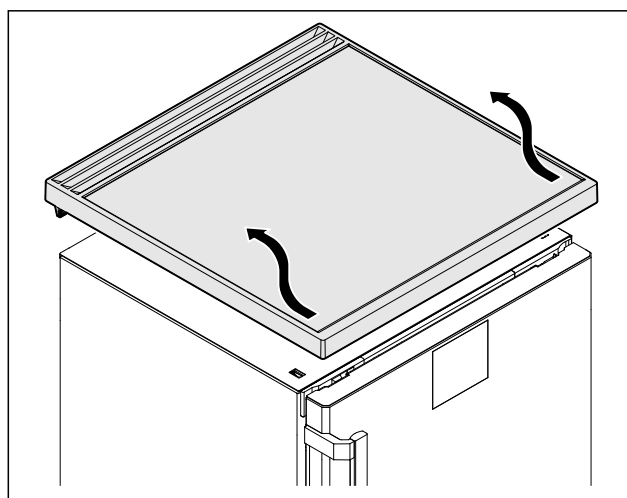


Fig. 11

- Odstraňte pracovní desku.

4.11.4 Sejmutí krytů

- Otevřete dveře.

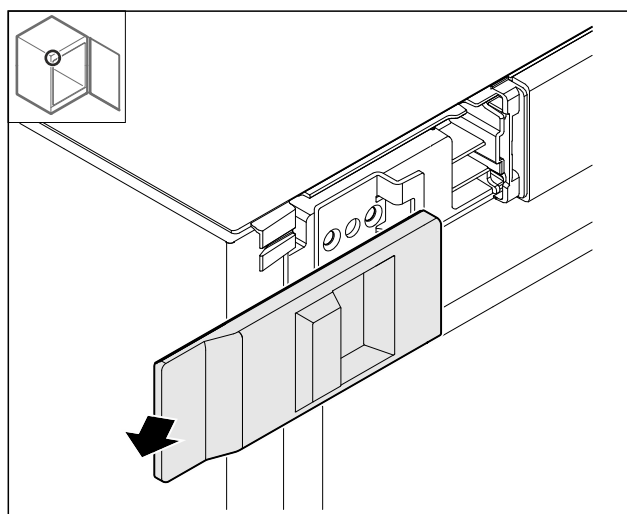


Fig. 12

- Odstraňte kryt.

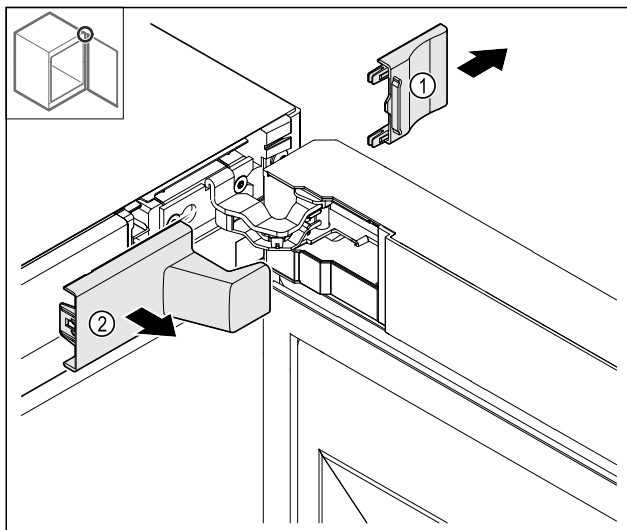


Fig. 13

- ▶ Odstraňte kryt Fig. 13 (1) a pak Fig. 13 (2).

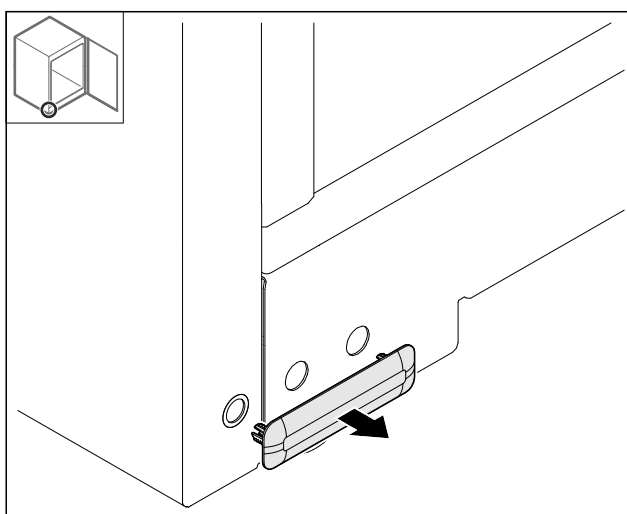


Fig. 14

- ▶ Odstraňte kryt.

4.11.5 Sejmutí přední clony

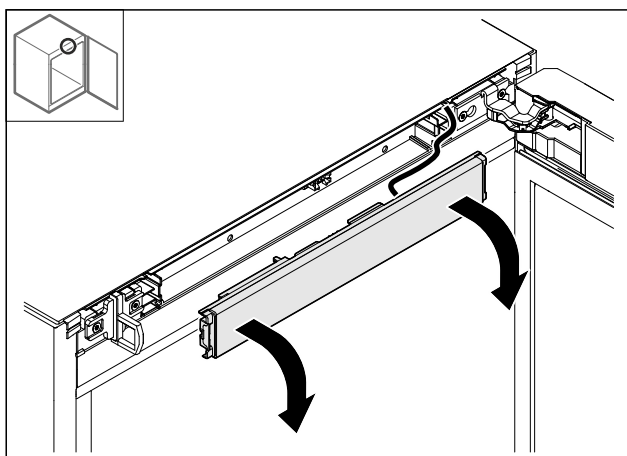


Fig. 15

- ▶ Sejměte přední clonu.
- ▶ **TIP pro další provádění:** Vyfotografujte vedení kabelu.

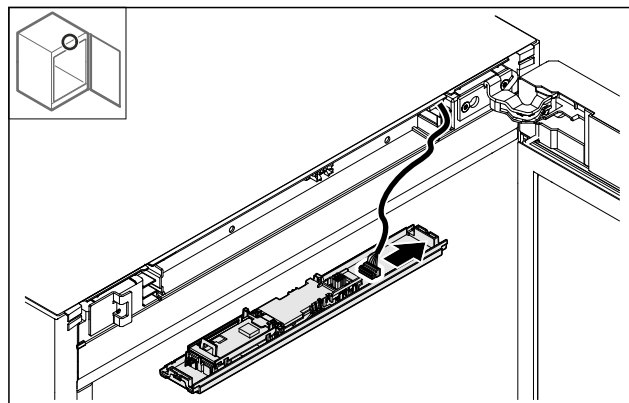


Fig. 16

- ▶ Odpojte zástrčku.

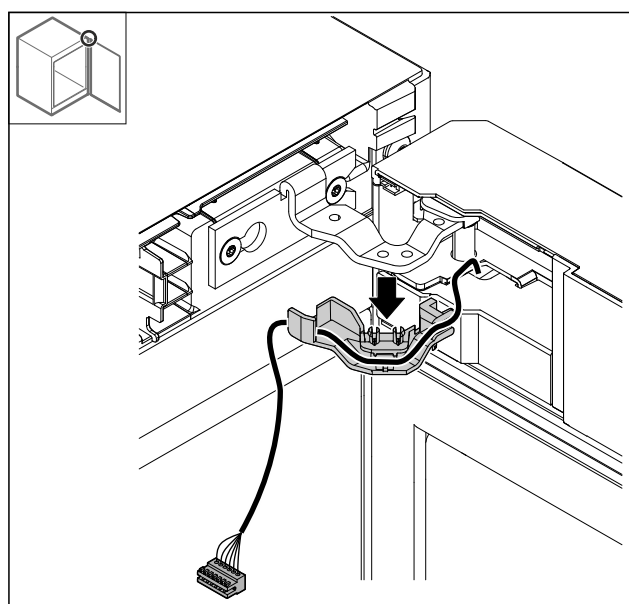


Fig. 17

- ▶ Vytáhněte kabel s držákem ze závěsu.
- ▷ Kabel s držákem visí na dveřích.

4.11.6 Demontáž dveří

POZOR

Nebezpečí zranění výklopnými dvířky!

- ▶ Dvířka držte pevně.

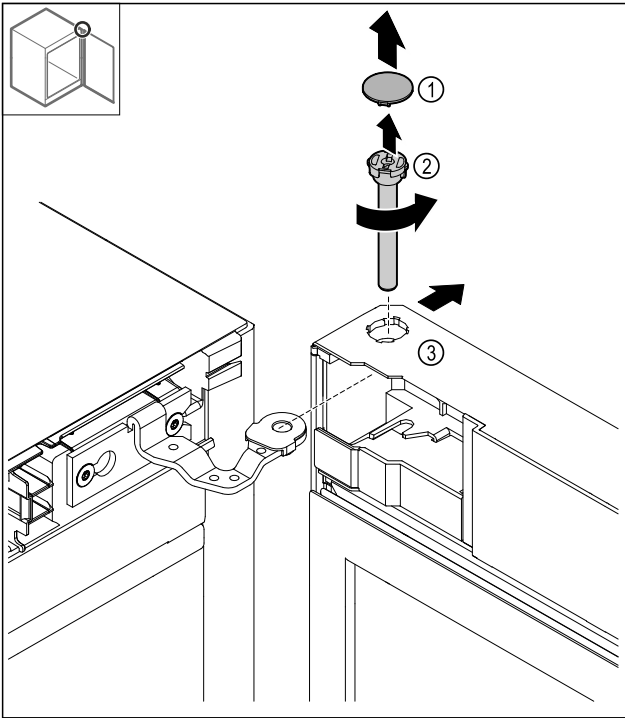


Fig. 18

- ▶ Sejměte kryt Fig. 18 (1).
- ▶ Uvolněte a vytáhněte čep Fig. 18 (2) proti směru hodinových ručiček.
- ▶ Dveře Fig. 18 (3) mírně naklopte.

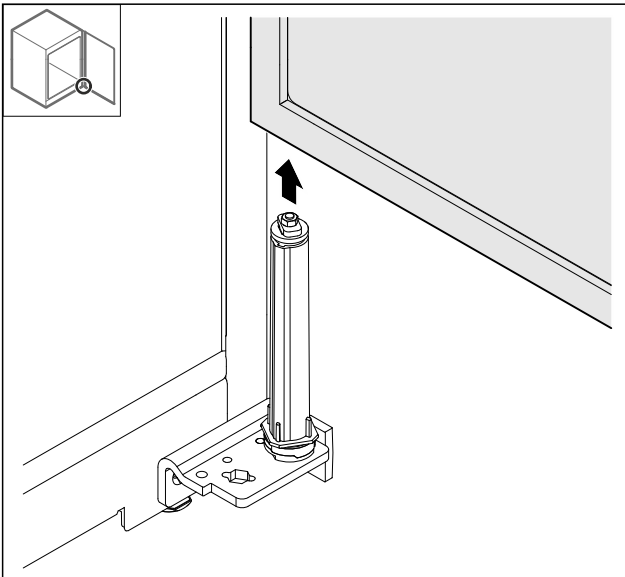


Fig. 19

- ▶ Sejměte dveře směrem nahoru.
- ▶ Dveře položte na měkkou podložku.

4.11.7 Přemontování krytu nahore

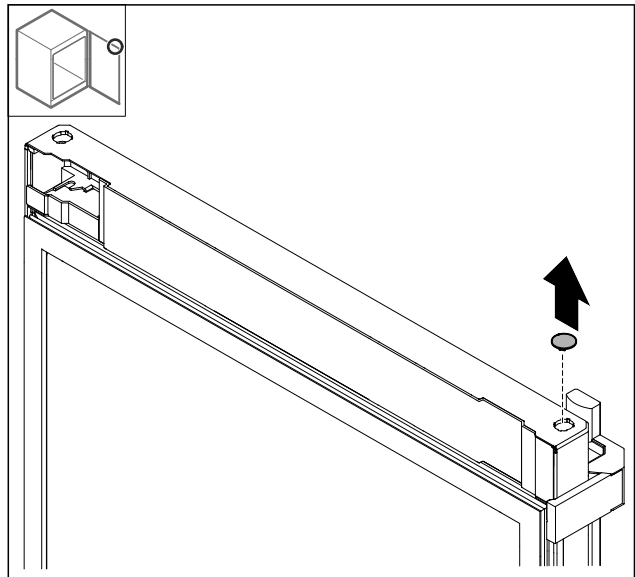


Fig. 20

- ▶ Vyměňte kryt.

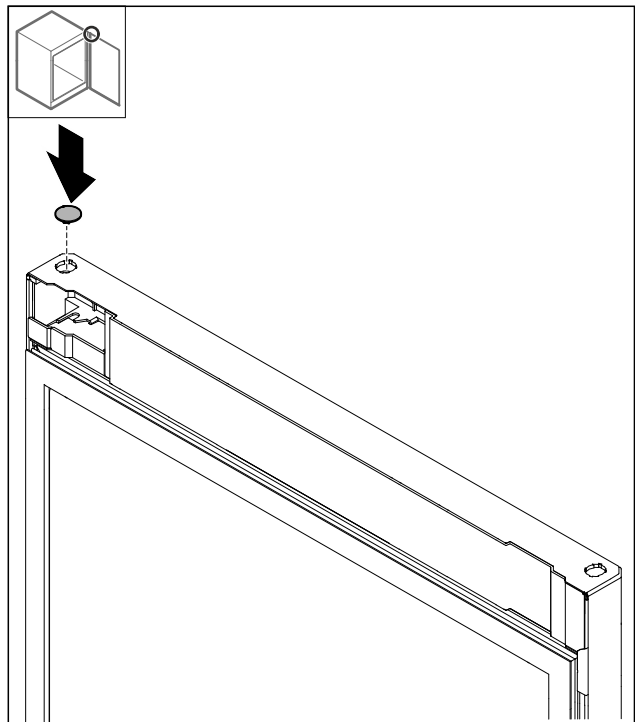


Fig. 21

- ▶ Nasad'te kryt.

Uvedení do provozu

4.11.8 Přemontování dorazového plechu

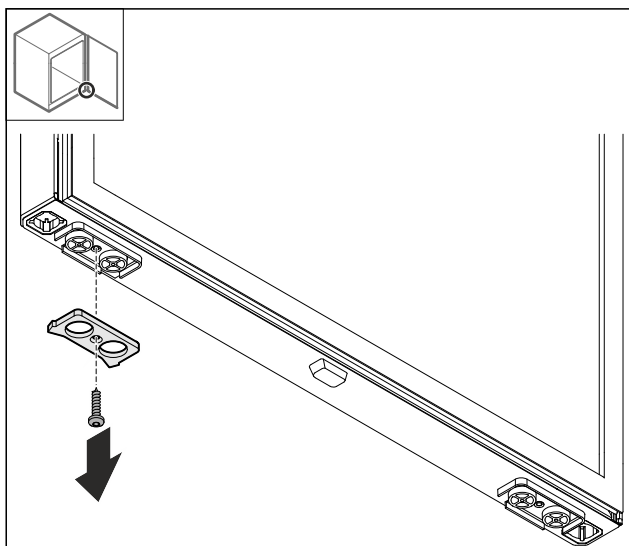


Fig. 22

- Demontujte dorazový plech.

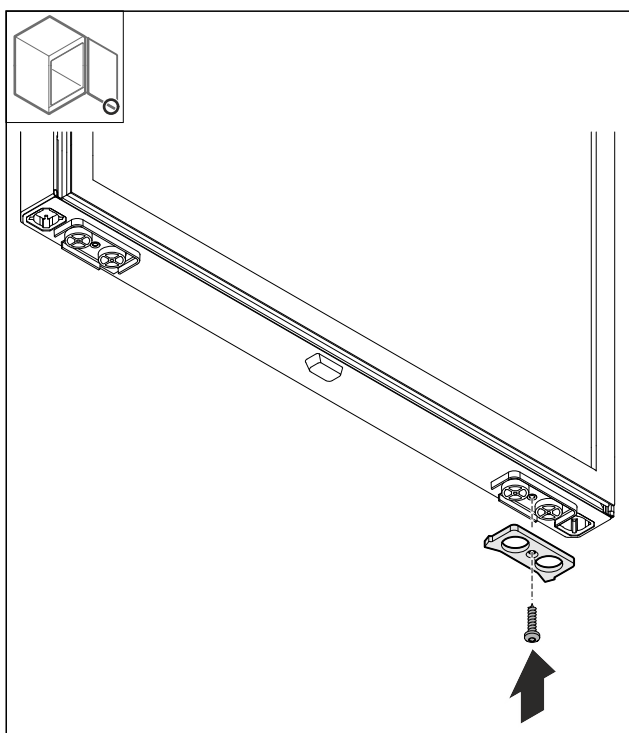


Fig. 23

- Namontujte dorazový plech na protilehlé straně.

4.11.9 Přestavba úchyty

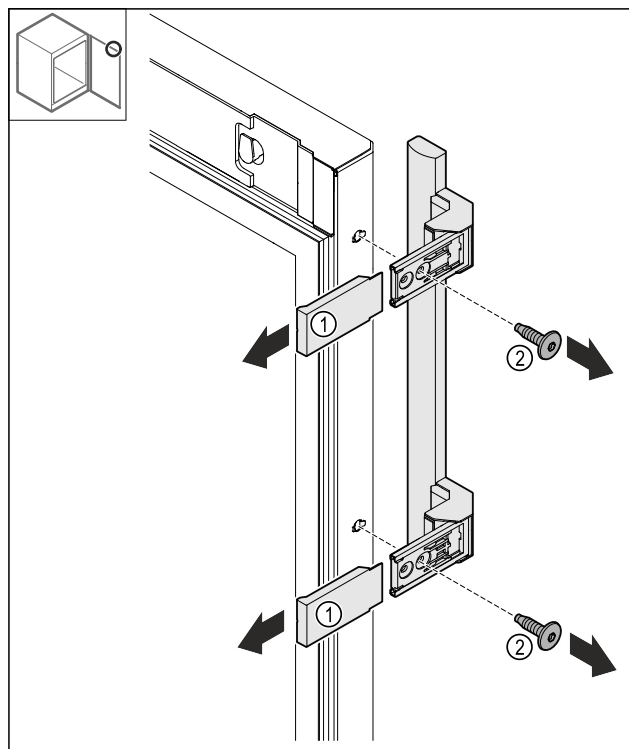


Fig. 24

- Stáhněte kryty Fig. 24 (1).
- Povolte šrouby Fig. 24 (2).
- Sejměte madlo.

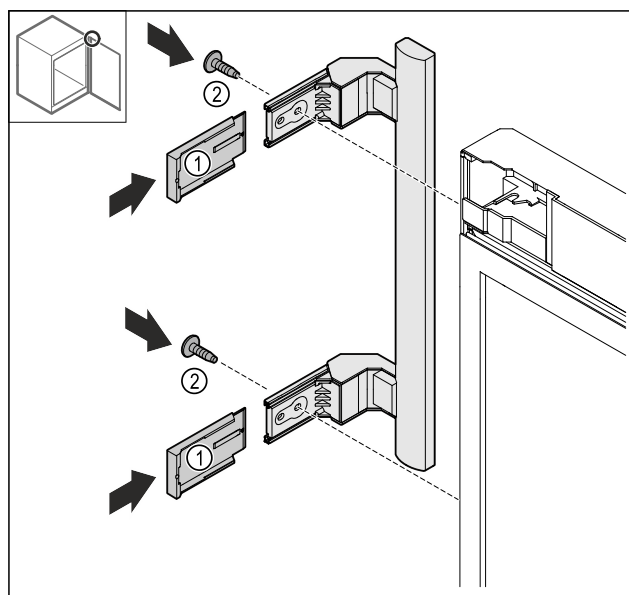


Fig. 25

- Přesaďte zátku na protilehlou stranu.*
- Přišroubujte úchyt na protilehlou stranu.
- Kryty Fig. 25 (1) nasuňte.

4.11.10 Sejmutí krytu

- Zavřete dveře.

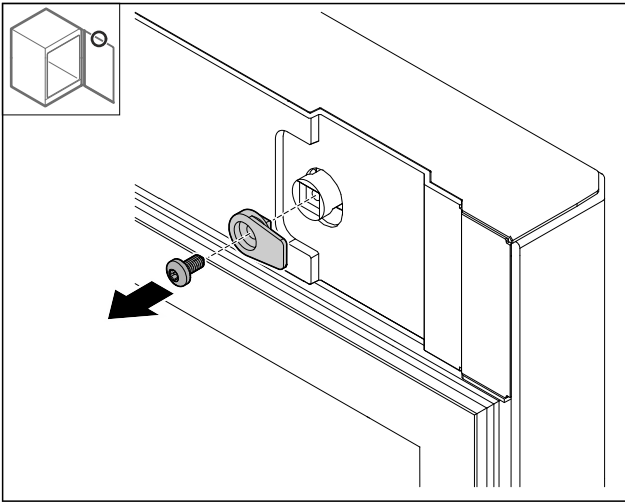


Fig. 26

- ▶ Demontujte petlici.

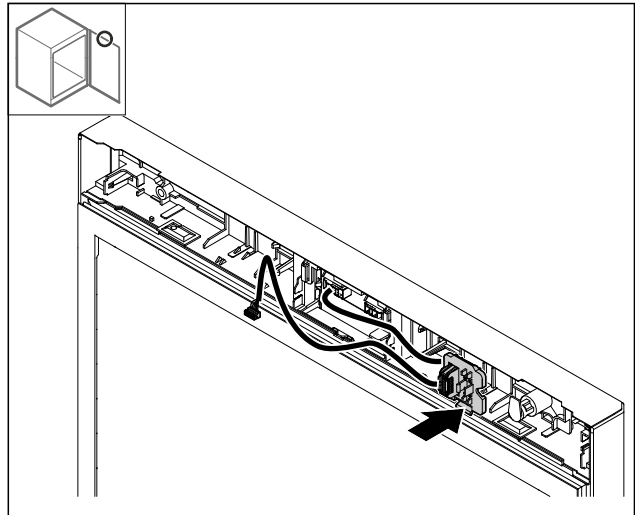


Fig. 29

- ▶ Zaklapněte držák zástrčky na protilehlé straně.

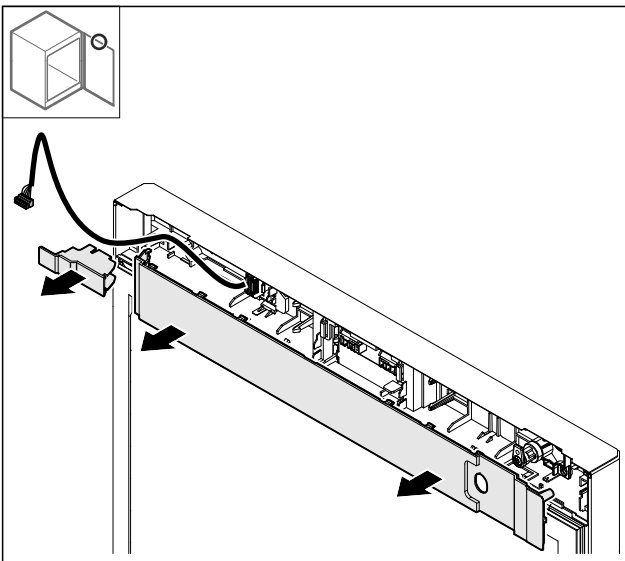


Fig. 27

- ▶ Kryty sejměte.

4.11.11 Přestavba držáku zástrčky

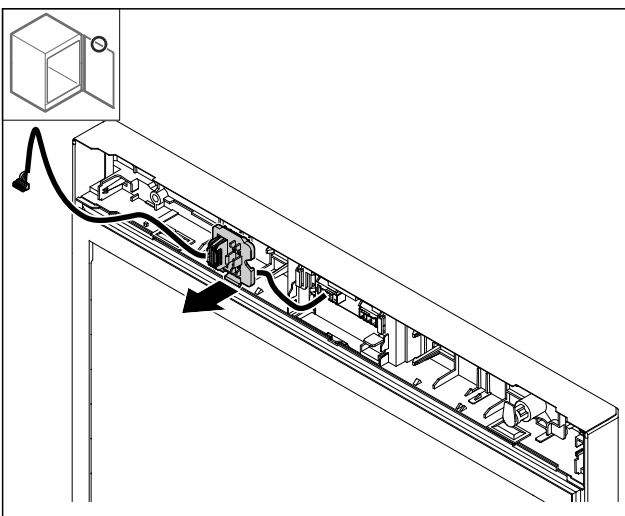


Fig. 28 Montážní polohu držáku zástrčky lze otočit o 180°.

- ▶ Držák zástrčky uvolněte.

4.11.12 Přestavba zámku

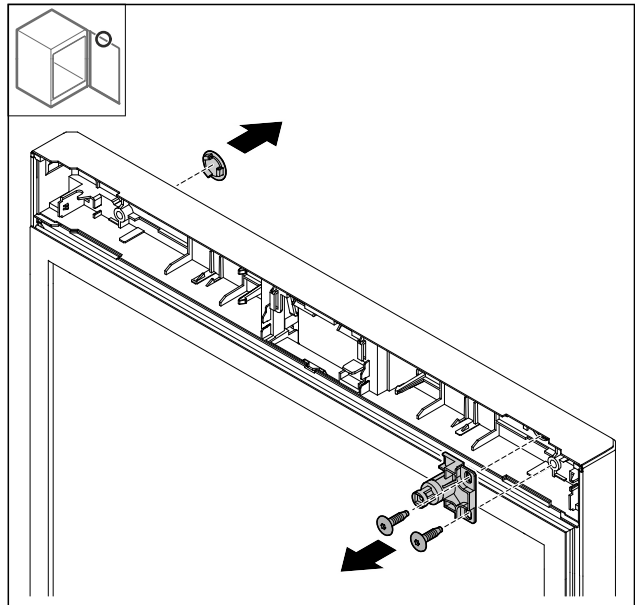


Fig. 30

- ▶ Sejměte kryt.
- ▶ Odmontujte zámek.

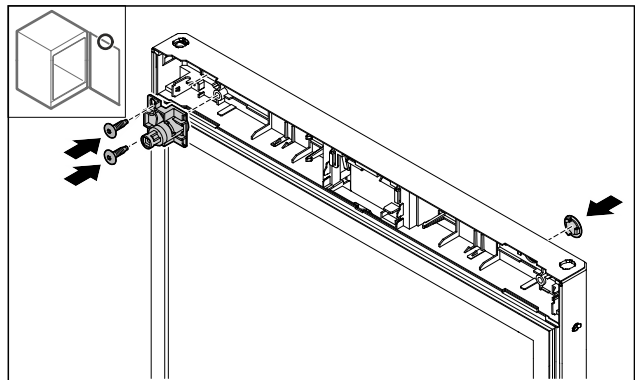


Fig. 31

- ▶ Namontujte kryt na protilehlé straně.
- ▶ Zámek otočený o 180° namontujte na protilehlé straně.

4.11.13 Nasazení krytu

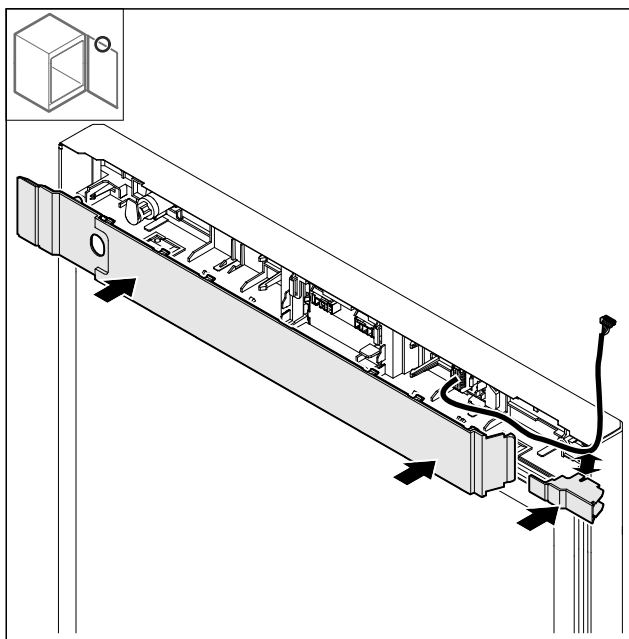


Fig. 32

- ▶ Namontujte kryty otočené o 180°. Ujistěte se, že kabel prochází horním otvorem malého krytu.

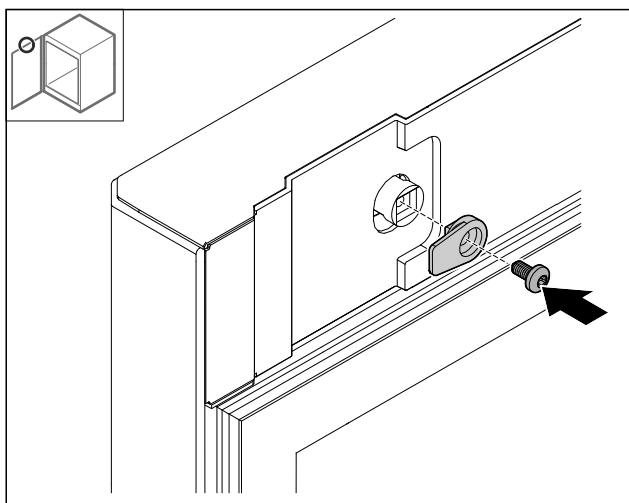


Fig. 33

- ▶ Namontujte petlici.

4.11.14 Přestavba závěsu nahoře

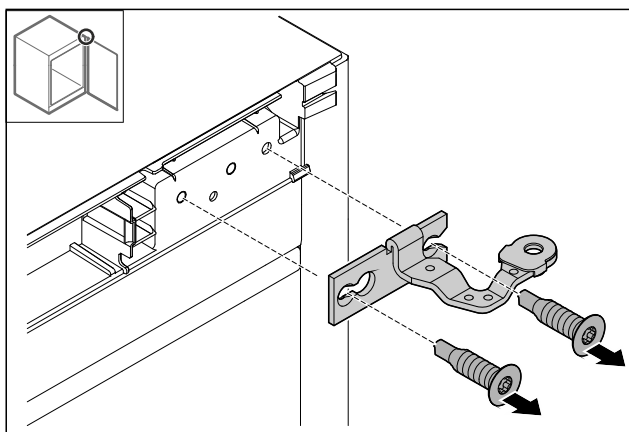


Fig. 34

- ▶ Demontujte závěs.

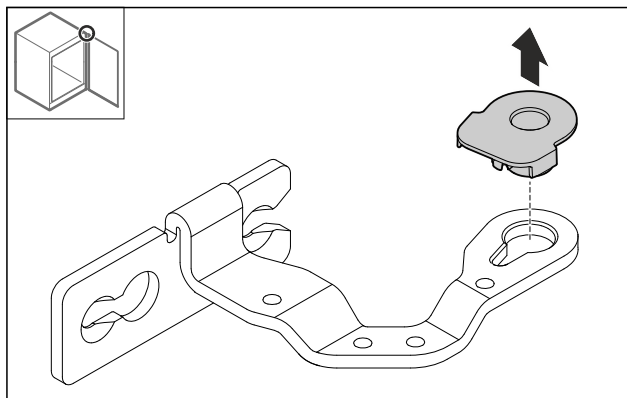


Fig. 35

- ▶ Vytlačte pouzdro ložisek směrem ven.

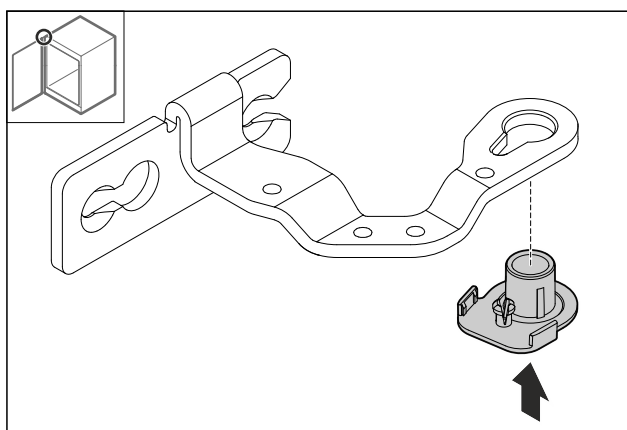


Fig. 36

- ▶ Zatlačte pouzdro ložisek otočené o 180° na spodní straně směrem dovnitř.

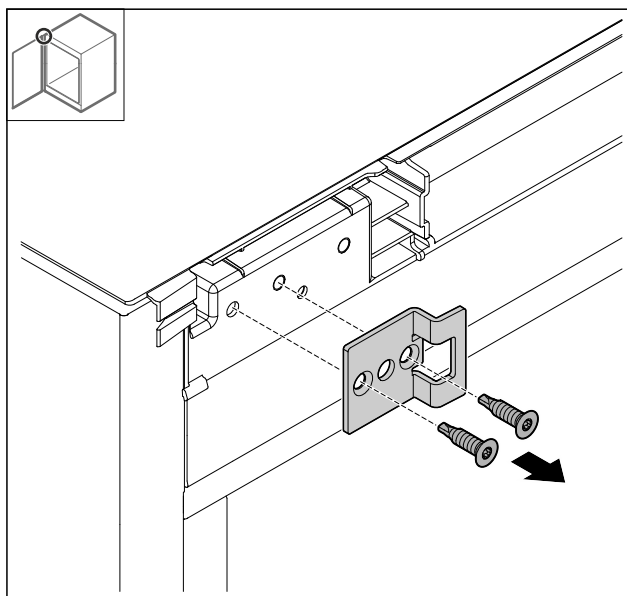


Fig. 37

- ▶ Odmontujte uzavírací úhelník.

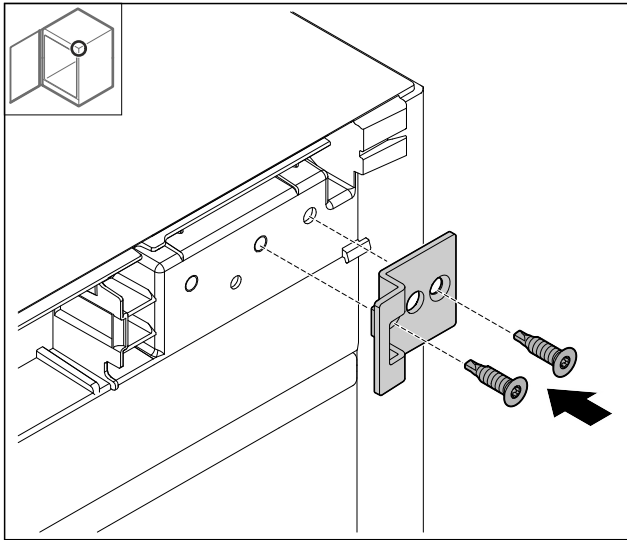


Fig. 38

- Uzavírací úhelník otočený o 180° namontujte na protilehlé straně.

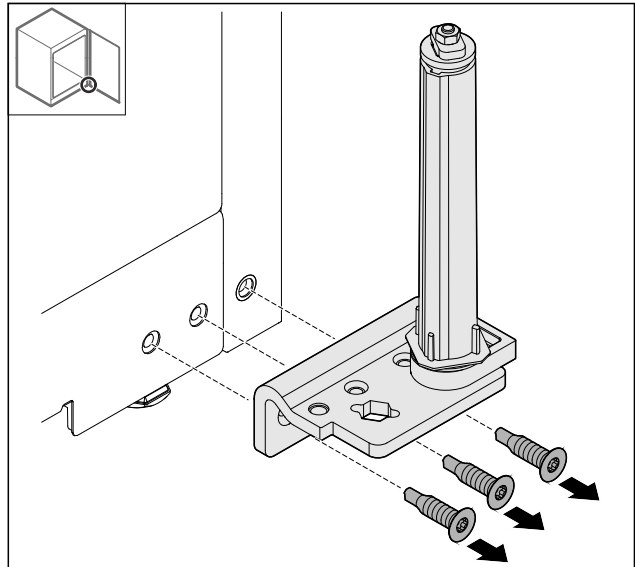


Fig. 41

- Demontujte úhelník závěsu.

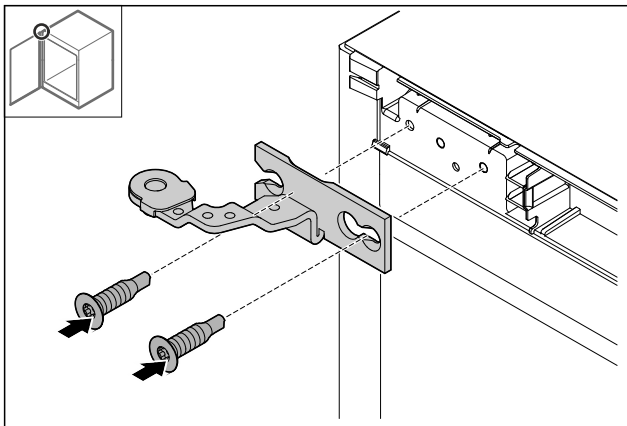


Fig. 39

- Namontujte závěs.

4.11.15 Přestavba závěsu dole

POZOR

Nebezpečí zranění v důsledku napnuté pružiny!

- Nerozebírejte šroubové spojení Fig. 40 (1) uzavíracího systému.

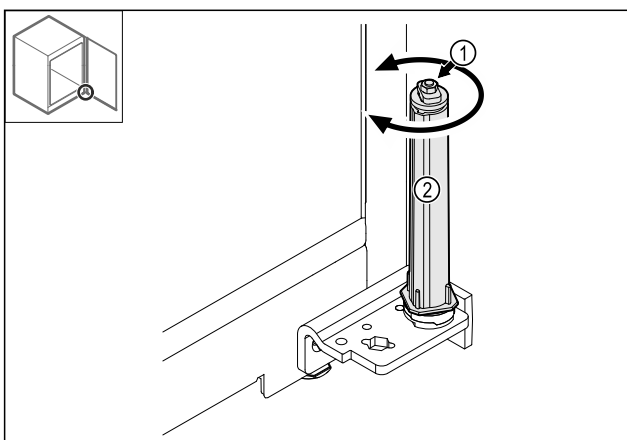


Fig. 40

- Otáčejte uzavíracím systémem Fig. 40 (2), dokud nezacvakne.
- ▷ Předepnutí uzavíracího systému je uvolněné.

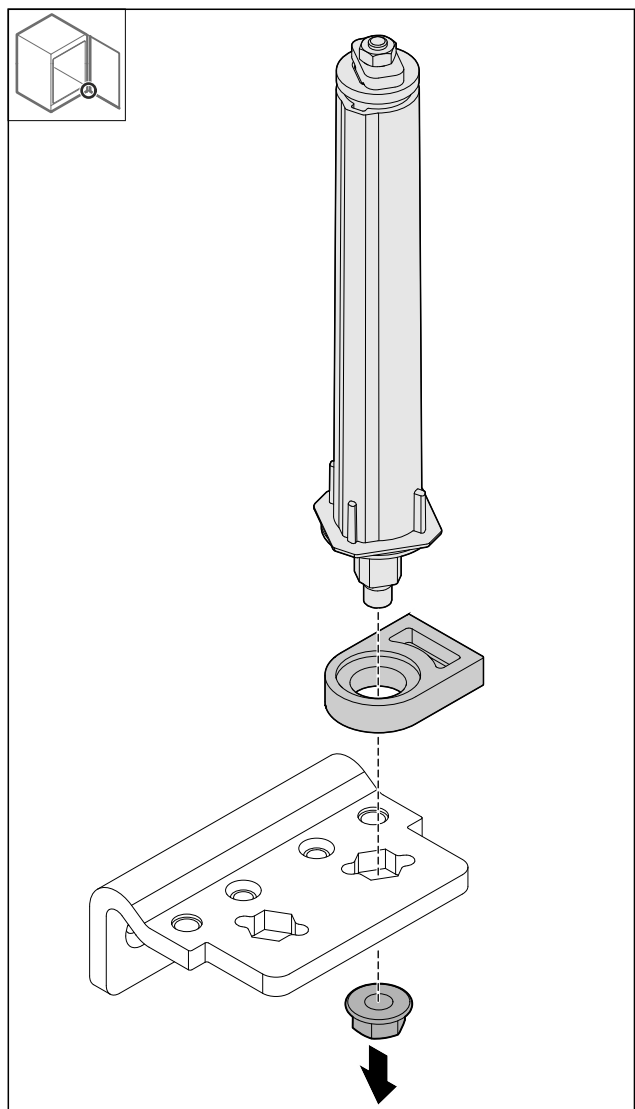


Fig. 42

- Povolte matici.

Poznámka

Při nasazování dbejte na správné vyrovnaní uzavíracího systému.

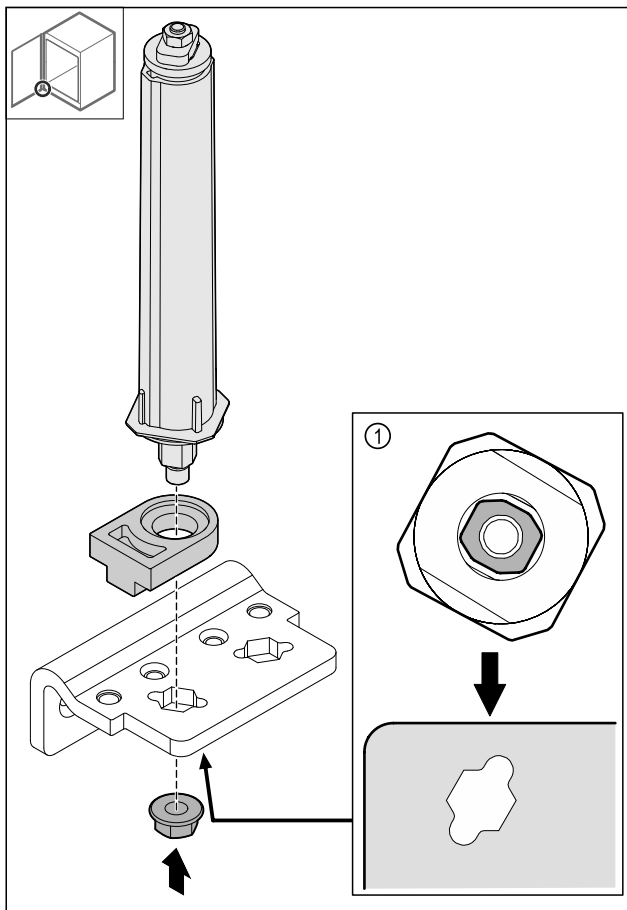


Fig. 43 Pohled zdola: Fig. 43 (1)

- ▶ Přesaďte uzavírací systém v úhelníku závěsu a upevněte jej maticí.

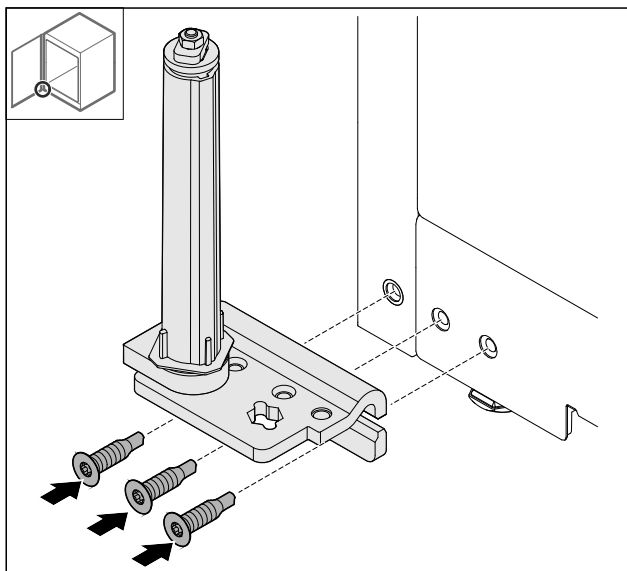


Fig. 44

- ▶ Namontujte úhelník závěsu na protilehlé straně.

Poznámka

Pro řádné fungování uzavíracího systému je důležité správné vyrovnání a předeptnutí.

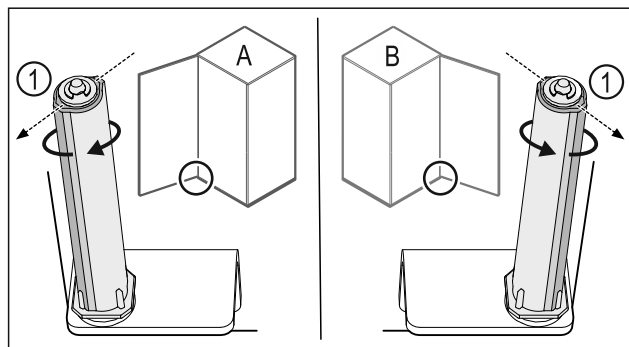


Fig. 45 Levý doraz (A) / pravý doraz (B)

- ▶ Otáčejte uzavíracím systémem proti odporu, dokud nebude lamela uzavíracího systému Fig. 45 (1) ukazovat směrem ven.
- ▷ Uzavírací systém se sám zastaví v této poloze.
- ▷ Uzavírací systém je vyrovnaný a předeptný.

4.11.16 Montáž dveří

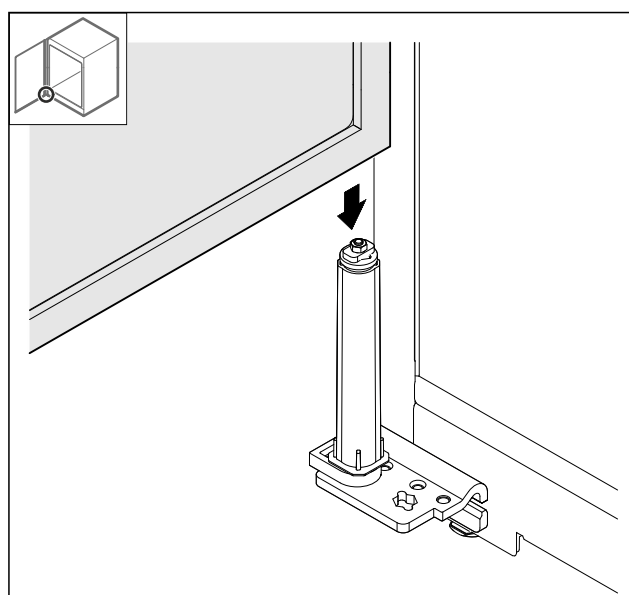


Fig. 46

- ▶ Nasadte dveře na uzavírací systém.

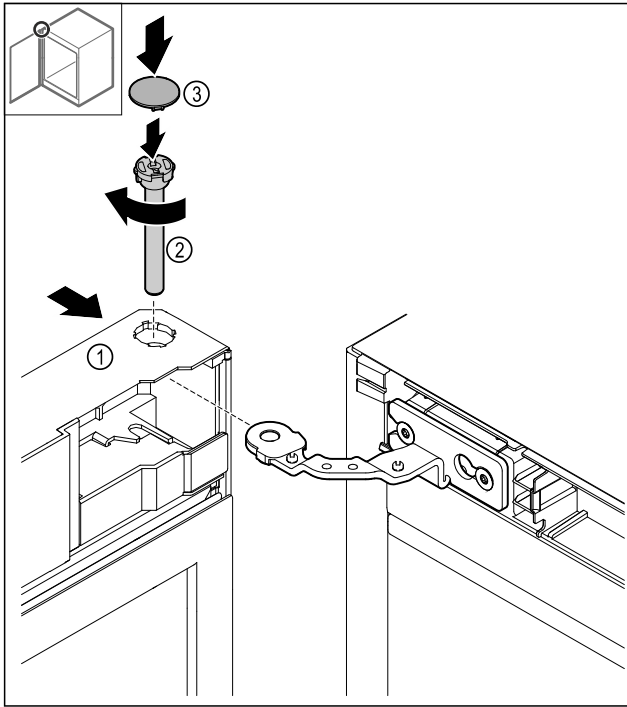


Fig. 47

- ▶ Nasuňte dveře Fig. 47 (1) nahore na závěs.
- ▶ Zasuňte čep Fig. 47 (2) a pevně jej utáhněte ve směru hodinových ručiček.
- ▶ Nasadte kryt Fig. 47 (4).

4.11.17 Nasazení přední clony

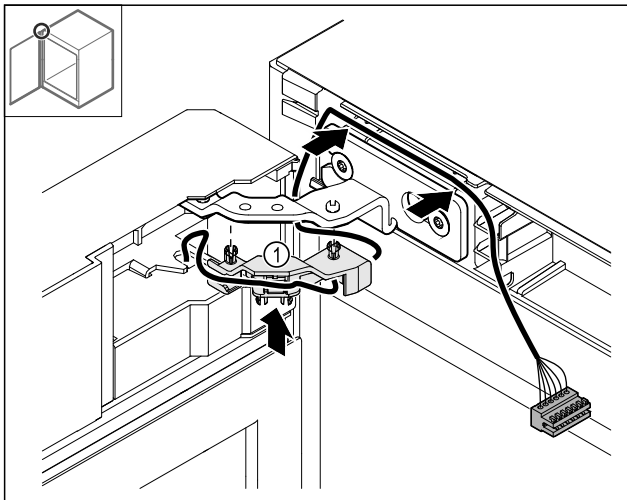


Fig. 48

- ▶ Zatlačte držák kabelu Fig. 48 (1) do závěsu.
- ▶ Ved'te kabel v závěsu směrem k přední cloně.

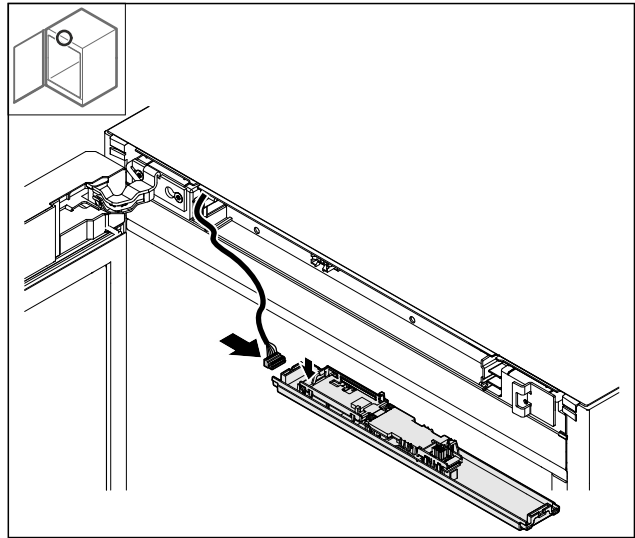


Fig. 49

- ▶ Zástrčku zapojte.

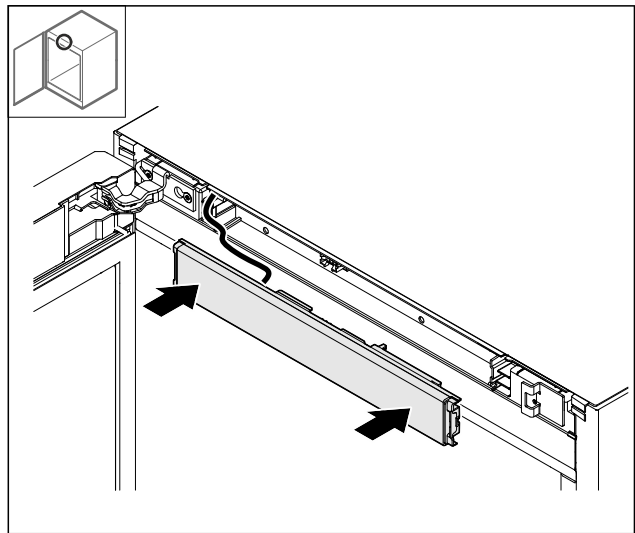


Fig. 50

- ▶ Nasad'te přední clonu.

4.11.18 Nasazení krytů

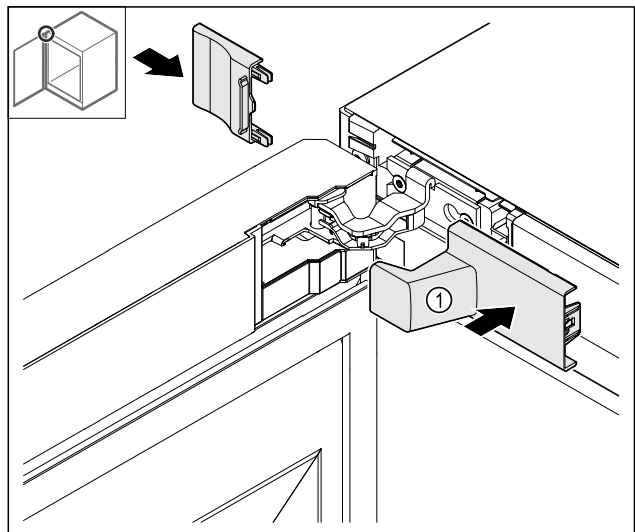


Fig. 51

- (1) Kryt je součástí dodávky spotřebiče.
- ▶ Nasad'te kryty.

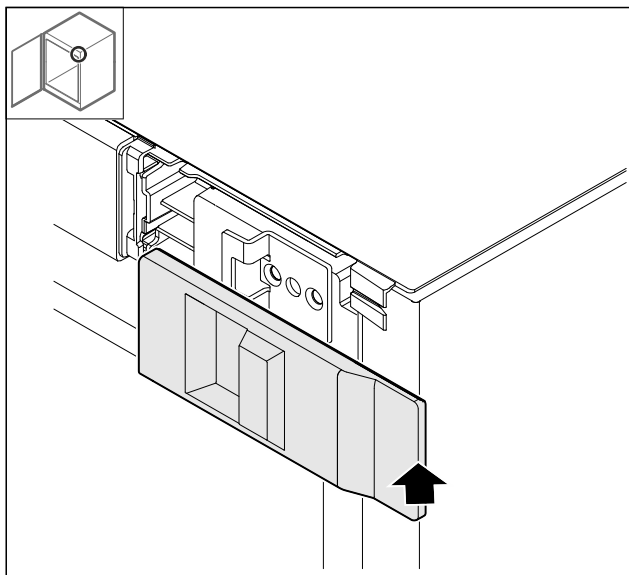


Fig. 52

- Kryt nasad'te.

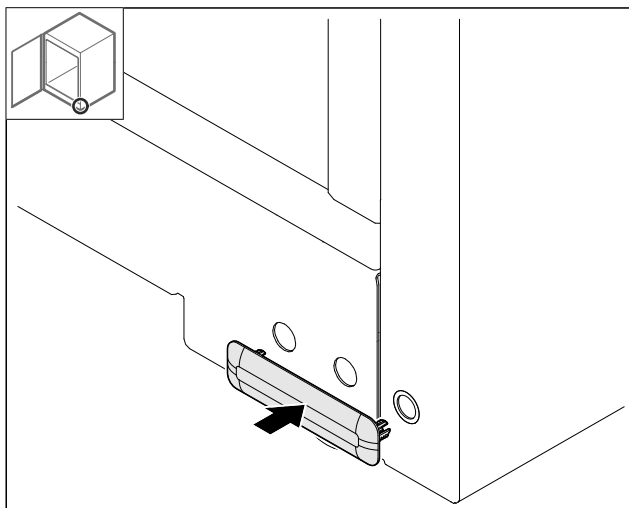


Fig. 53

- Kryt nasad'te.

4.11.19 Montáž pracovní desky

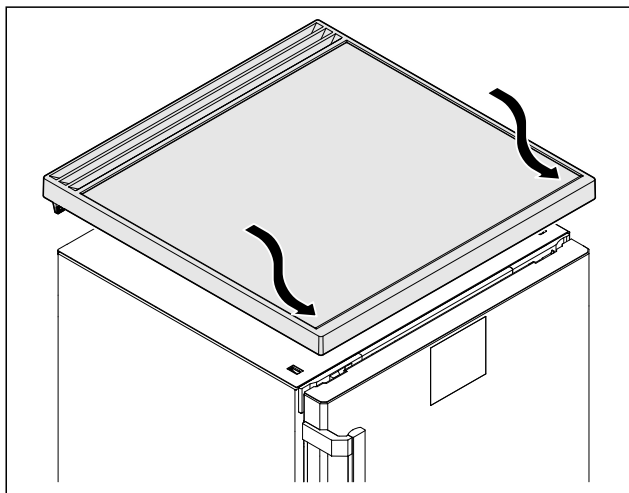


Fig. 54

- Nasad'te pracovní desku.

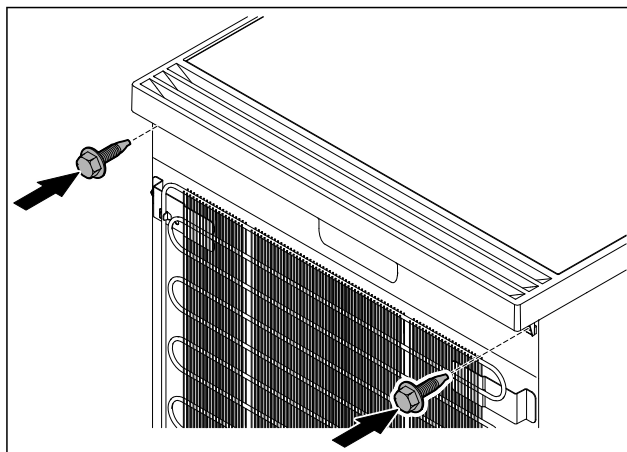


Fig. 55

- Přišroubujte pracovní desku.

4.12 Vyrovnání dvířek

Když nejsou dvířka rovná, můžete je seřídit dolním úhelníkem závěsu.

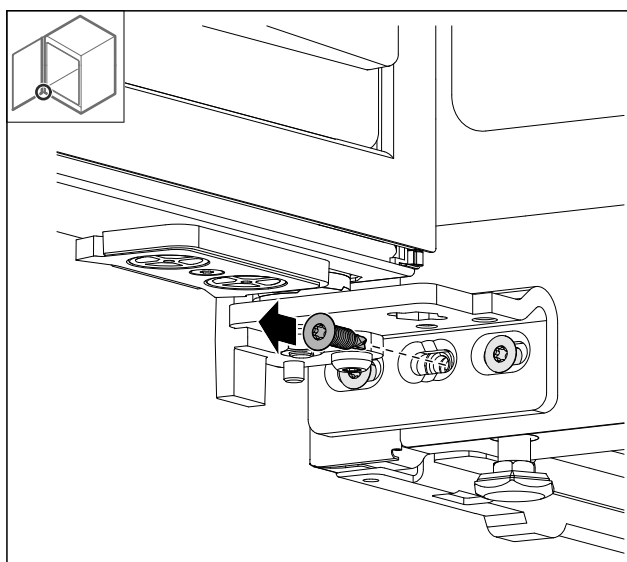


Fig. 56

- Odstraňte prostřední šroub z dolního úhelníku závěsu.

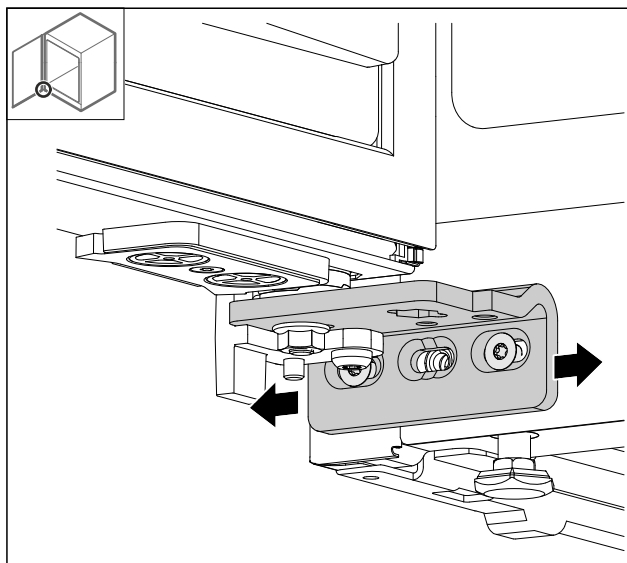


Fig. 57

- ▶ Lehce povolte oba šrouby a přesuňte dvířka úhelníkem závěsu doprava nebo doleva.
- ▶ Pevně utáhněte šrouby až na doraz (prostřední šroub již není zapotřebí).
- ▷ Dvířka jsou vyrovnána do roviny.

4.13 Připojení spotřebiče k elektrickému napájení



VÝSTRAHA

Nebezpečí úrazu elektrickým proudem a zranění v důsledku poškození spotřebiče nebo poškozeného přívodního kabelu! Ohrožení života a řezná poranění. Pokud došlo během přepravy k poškození spotřebiče nebo přívodního kabelu, můžete být usmrceni zásahem elektrickým proudem. Kromě toho se můžete přivodit řezné poranění o poškozené části skříně spotřebiče.

- ▶ Po přepravě zkontrolujte spotřebič a přívodní kabel, zda u nich nedošlo k poškození.
- ▶ Spotřebič za žádných okolností neuvádějte do provozu, pokud je spotřebič nebo přívodní kabel poškozen.
- ▶ Kontaktujte zákaznický servis.

Spotřebič připojte k elektrické síti pomocí samostatně dodávaného přívodního síťového kabelu. Přívodní síťový kabel má na jednom konci zásuvku chladicího zařízení a na druhém konci síťovou zástrčku.

Zajistěte, aby byly splněny následující předpoklady:

- Spotřebič ani přívodní síťový kabel jsou nepoškozené.
- Spotřebič je předpisově ustavený. (viz 4.5 Montáž dveřního madla)
- Požadavky na elektrické připojení jsou splněny. (viz 4.1 Podmínky instalace)
- Rozměry pro předpisové připojení jsou známy a dodrženy.
- Síťové napětí a frekvence odpovídají údajům na typovém štítku.
- Zásuvka má předpisové uzemnění a elektrické jištění.
- Vybavovací proud jističe je mezi 10 A a 16 A.
- Zásuvka je snadno přístupná a není umístěná za spotřebičem.

POZOR

Nebezpečí poškození v důsledku nesprávného provozu! Poškození elektrických komponent spotřebiče.

- ▶ Používejte pouze dodané přívodní kabely.

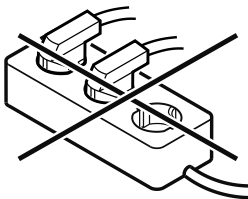


VÝSTRAHA

Nebezpečí požáru v důsledku nesprávného připojení! Popáleniny.

Poškození spotřebiče.

- ▶ Nepoužívejte prodlužovací kabely.
- ▶ Nepoužívejte rozvodné lišty.



POZOR

Nebezpečí poškození v důsledku nesprávného připojení! Poškození spotřebiče.

- ▶ Přístroj nepřipojujte k ostrůvkovým střídačům, jako např. solárním elektrárnám a benzínovým generátorům.

- ▶ Síťovou zástrčku přívodního síťového kabelu připojte na zdroj napětí. Dbejte na pevné usazení síťové zástrčky v zásuvce.
- ▷ Pokud není do 60 sekund provedená žádná akce: Symbol Standby vybledne nebo zmizí.
- ▷ Spotřebič je připojený. První uvedení do provozu viz následující kapitola nebo návod k použití.

4.14 Zapnutí spotřebiče (první uvedení do provozu)

Zajistěte, aby byly splněny následující předpoklady:

- Spotřebič je nainstalovaný a připojený.
- Všechny lepicí pásy, lepicí a ochranné fólie a rovněž přepravní pojistky jsou odstraněny.

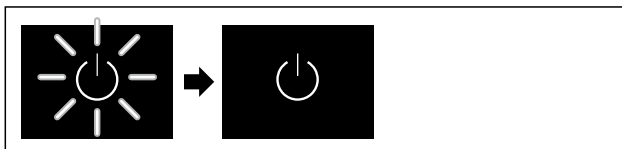


Fig. 58 Ilustrační zobrazení

- ▶ Symbol Standby bliká: Počkejte, dokud nebude ukončen průběh spouštění.
- ▷ Displej zobrazuje symbol Standby.

Když je spotřebič vyexpedován s továrním nastavením, musí být při prvním uvedení do provozu nastaven nejprve jazyk displeje a datum/čas.

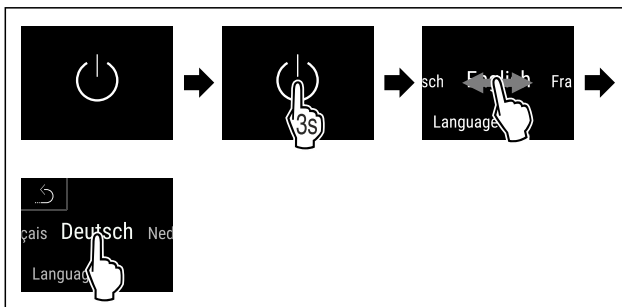


Fig. 59

- ▶ Proved'te kroky manipulace podle obrázku.
- ▷ Jazyk je nastaven.

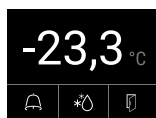


Fig. 60 Zobrazení stavu

- ▷ Spotřebič je připraven k provozu, jakmile se na displeji objeví teplota.
- ▷ Ukazatel teploty bliká, dokud není dosaženo nastavené teploty.

5 Uskladnění

5.1 Pokyny ke skladování

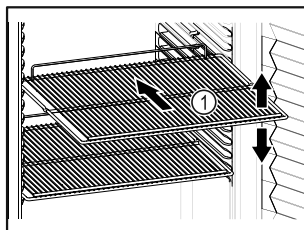


Fig. 61 Ilustrační zobrazení

Obsluha

Při ukládání dodržujte:

- Pokud jsou odstavné rošty *Fig. 61 (1)* přemístitelné, přizpůsobte je vždy na danou výšku.
- Dodržujte maximální naplnění. (viz 9.1 Technické údaje)
- Naplňte spotřebič teprve tehdy, jakmile bylo dosaženo skladovací teploty (dodržení chladicího řetězce).
- Chlazené výrobky se nesmí dotýkat zadní stěny.
- Chlazené potraviny nepřečnivají přes odkládací plochy.
- Tekutiny uchovávejte v uzavřených nádobách.
- Chlazené výrobky skladujte s odstupem, aby vzduch mohl dobře cirkulovat.

6 Obsluha

6.1 Ovládací a indikační prvky

Displej umožňuje rychlé přehled o aktuálním stavu spotřebiče, nastavení teploty, stavu funkcí a nastavení a rovněž o alarmových a chybových hlášeních.

Ovládání se provádí přímo na displeji Touch & Swipe posouváním a klepnutím.

Funkce mohou být aktivovány nebo deaktivovány a nastavované hodnoty mohou být měněny.

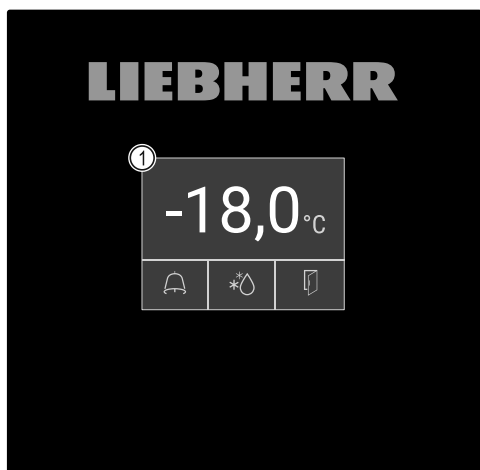


Fig. 62 Displej Touch & Swipe
(1) Zobrazení stavu

6.1.1 Zobrazení stavu



Fig. 63 Zobrazení stavu

(1) Skutečná teplota

(3) Stav procesu odmrazování

(2) Stav alarmu

(4) Stav otevírání dveří

Zobrazení stavu je výchozím zobrazením.

Uprostřed ní se zobrazuje teplota a ve spodní části tři symboly. Zobrazení stavu může zobrazovat další různé indikační symboly.

Ze stavové obrazovky probíhá navigace k funkcím a nastavením.

6.1.2 Symboly indikace

Symboly indikace informují o aktuálním stavu spotřebiče.

Symbol	Stav spotřebiče
	Symbol Standby Spotřebič je vypnutý.
	Symbol Standby (bliká) Spotřebič najíždí.
	Teplota (bliká) Ještě nebylo dosaženo cílové teploty. Spotřebič chladí na nastavenou teplotu.
	D na displeji Spotřebič je v demo režimu.
	Ukazatel údržby (žlutý) Uplynul nastavený časový interval.
	Plná datová paměť (žlutá) Datová paměť (999 hodin) je plná. Nejstarší data budou od nynějška přepisována.
	Symbol Chyba (červený) Spotřebič je chybovém stavu.
	Pozadí (modré) Aktivní nastavení nebo aktivní funkce
	Pruh (navyšování) Stiskněte na 3 sekundy pro aktivaci nastavení.
	Pruh (snižování) Stiskněte na 3 sekundy pro deaktivaci nastavení.

Symboly zobrazení stavu

Dodatečné symboly na spodním okraji stavové obrazovky umožňují rychlý přístup k informacím o alarmu a podrobnostem ohledně stavu spotřebiče.

Symbol	Stav spotřebiče
	Symbol Alarm (šedý) Archiv alarmů je prázdný. Krátké klepnutí otevře archiv alarmů.
	Symbol Alarm (bílý) V archivu alarmů jsou potvrzené alarmy. Krátké klepnutí otevře archiv alarmů.
	Symbol Alarm (červený) V archivu alarmů jsou ještě nepotvrzené alarmy. Krátké klepnutí otevře archiv alarmů.
	Symbol Alarm (červený, bliká) V archivu je aktivní alarm. Krátké klepnutí otevře archiv alarmů.

Symbol	Stav spotřebiče
	Symbol odmrazování (šedý) Žádný aktivní proces odmrazování.
	Symbol Odmrazování (bílý, bliká) Proces odmrazování je aktivní. Krátké klepnutí otevře funkci spotřebiče odmrazování. (viz 6.2.18 Odmrazování)
	Symbol odmrazování (bílý) Automatický proces odmrazování je aktivní. Funkci nelze přerušit.
	Symbol Dveře (šedý) Dveře jsou zavřené.
	Symbol Dveře (bílý) Dveře jsou otevřené.
	Symbol Dveře (červený, bliká) Dveře jsou delší dobu otevřené, příslušné výstražné hlášení bylo potvrzeno. Symbol bliká, dokud se dveře nezavřou.

Další symboly zobrazení stavu

6.1.3 Akustické signály

Signál se rozezná v následujících případech:

- Pokud je potvrzena funkce nebo hodnota.
- Pokud nějaká funkce nebo hodnota nemůže být ani aktivována ani deaktivována.
- Pokud nastane chyba.
- Při hlášení alarmu.

Zvuky alarmu lze v zákaznickém menu zapnout a vypnout.

6.2 Funkce spotřebiče

6.2.1 Poznámky k funkcím spotřebiče

Funkce spotřebiče jsou z výroby nastavené tak, aby byl spotřebič plně funkční.

Před změnou, aktivací nebo deaktivací funkcí spotřebiče se ujistěte, že jsou splněny následující požadavky:

- Přečetli jste si popisy fungování displeje a porozuměli tomu. (viz 3 Princip funkce displeje Touch & Swipe)
- Seznámili jste se s ovládacími a zobrazovacími prvky spotřebiče. (viz 6.1 Ovládací a indikační prvky)

6.2.2 Zapnutí a vypnutí spotřebiče



Toto nastavení umožňuje celý spotřebič zapnout a vypnout.

Zapnutí spotřebiče

Bez aktivovaného demo režimu:

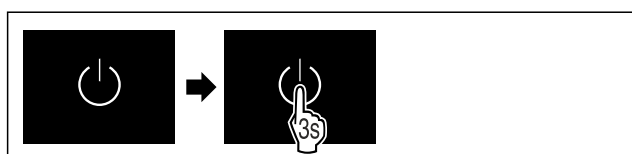


Fig. 64

► Proved'te akční kroky podle obrázku.

S aktivovaným demo režimem:

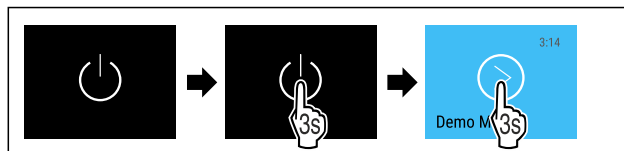


Fig. 65

► Proved'te akční kroky podle obrázku.

Poznámka

Deaktivujte demo režim před uplynutím odpočítávání.

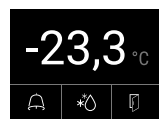


Fig. 66 Zobrazení stavu

▷ Teplota se zobrazí na displeji.

Vypnutí spotřebiče



Fig. 67

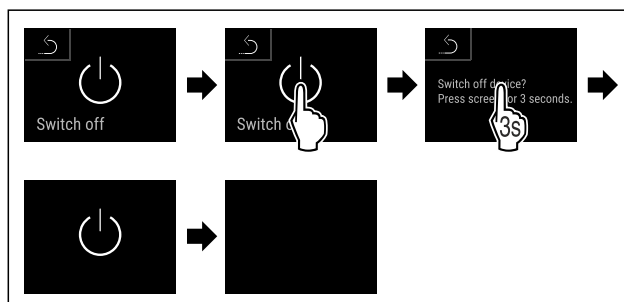


Fig. 68

► Proved'te akční kroky podle obrázku.

▷ Displej zobrazuje symbol Standby.

▷ Displej se vypne asi po 10 minutách.

6.2.3 Teplota



Temp. settings

Teplota závisí na těchto faktorech:

- četnost otvírání dvířek
- doba otvírání dvířek
- okolní teplota v místě instalace
- druh, teplota a množství mražených produktů

Poznámka

V některých oblastech vnitřního prostoru se může teplota vzduchu od ukazatele teploty lišit.

Se správnou teplotou zůstávají mražené produkty déle čerstvé. Lze tak zabránit zbytečnému vyhazování.

Nastavení teploty

Následující akční kroky popisují, jak se např. zvýší teplota z -33,3 °C na -31,8 °C.



Fig. 69

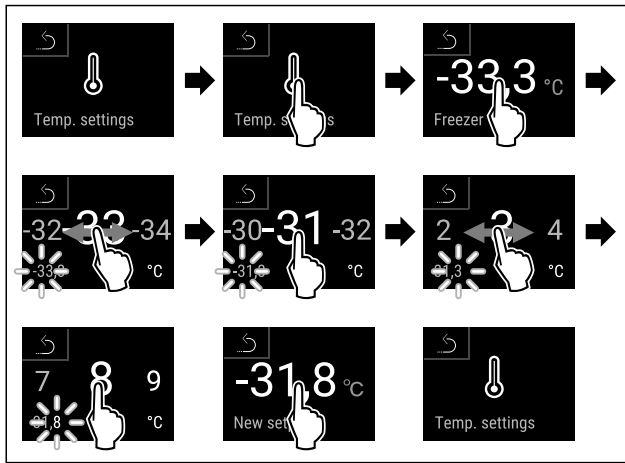


Fig. 70

- ▶ Proveďte akční kroky podle obrázku.
- ▷ Teplota je nastavena.

6.2.4 Záznam teplot



Spotřebič zobrazuje pomocí této funkce minimální a maximální teploty vnitřního prostoru. Jejich záznam se spustí po zapnutí spotřebiče automaticky s intervalem jedné minuty. Po 999 hodinách (cca 40 dnech) se zobrazí upozornění na plnou datovou paměť. Záznam teplot by pak měl být resetován.

Poznámka

Záznam teplot by měl být jedenkrát resetován při uvádění spotřebiče do provozu **po dosažení nastavené teploty**. (viz Resetování záznamu teplot) Díky tomu má maximální teplota vypovídající hodnotu.

Zobrazení záznamu teplot

Záznam teplot zobrazuje dobu trvání záznamu a minimální a maximální teploty naměřené během této doby.



Fig. 71



Fig. 72

- ▷ Zobrazí se stavová obrazovka se záznamy teplot.

Resetování záznamu teplot

Zobrazené minimální a maximální teploty lze kdykoliv resetovat. Přitom se smažou zobrazené hodnoty a interval záznamu se znovu se spustí.



Fig. 73

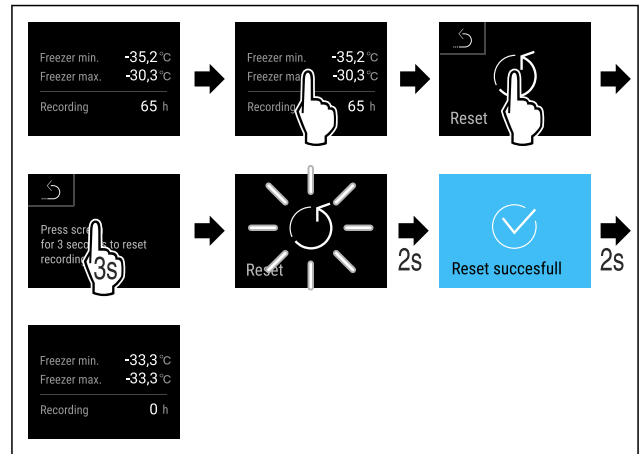


Fig. 74

- ▶ Proveďte akční kroky podle obrázku.
- ▷ Záznam teploty je resetovaný.

6.2.5 Pojistka přístupu k menu nastavení



Tato funkce umožňuje pojistku přístupu k menu nastavení prostřednictvím čtyřmístného PIN kódu.

Použití:

- Zabránění neúmyslné změně nastavení a funkcí.
- Zabránění neúmyslnému vypnutí spotřebiče.
- Zabránění neúmyslnému nastavení teploty.

Poznámka

- ▶ V následujících příkladech se používá továrně nastavený PIN kód: **1 1 1 1**.

Aktivace pojistky přístupu k menu nastavení



Fig. 75

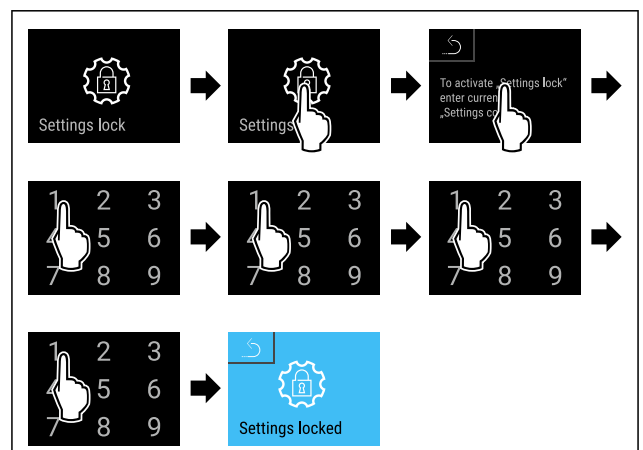


Fig. 76

- ▶ Proveďte akční kroky podle obrázku.
- ▷ Pojistka přístupu k menu nastavení je aktivována.

Změna PIN kódu pojistky přístupu k menu nastavení

(viz 6.2.6 Přístupové kódy)

Deaktivace pojistky přístupu k menu nastavení

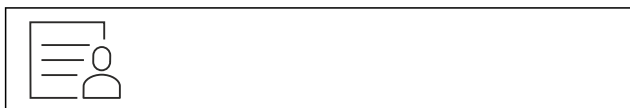


Fig. 77

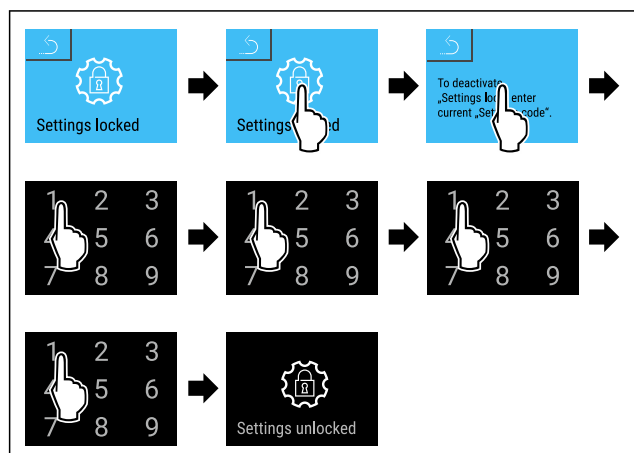


Fig. 78

- ▶ Proveďte akční kroky podle obrázku.
- ▷ Pojistka přístupu k menu nastavení je deaktivována.

Otevření zajištěného menu nastavení

V případě aktivní pojistky přístupu k menu nastavení je nutné zadat PIN kód pro otevření menu nastavení. Jakmile opustíte menu nastavení, pojistka přístupu se automaticky aktivuje.

- ▶ Posouvejte doleva nebo doprava, dokud se nezobrazí odpovídající funkce.

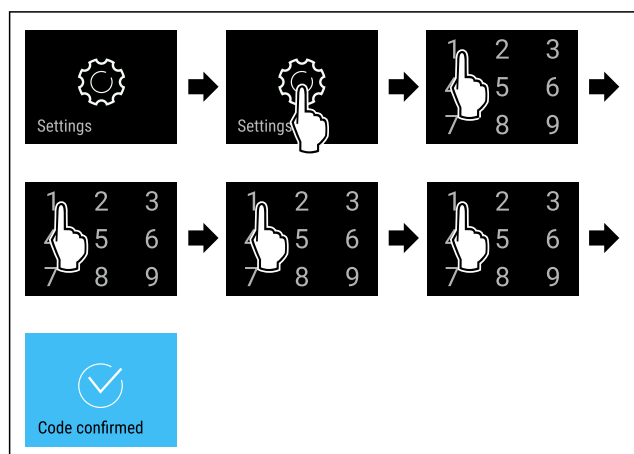


Fig. 79

- ▶ Proveďte akční kroky podle obrázku.
- ▷ PIN kód správný: Otevře se menu nastavení.

6.2.6 Přístupové kódy

Jsou možná různá nastavení.

Použití:

- změna kódu nastavení
- reset kódu nastavení

Pojistka přístupu k menu nastavení



Změna kódu nastavení

Toto nastavení umožňuje změnit kód nastavení pojistky proti přístupu k menu nastavení.

Nastavení probíhá ve 3 krocích:

- zadání starého kódu nastavení
- zadání nového kódu nastavení
- potvrzení nového kódu nastavení

Poznámka

- ▶ V následujícím příkladu se mění továrně přednastavený kód pro nastavení **1 1 1 1**.
- ▶ Nový kód pro nastavení je: **2 3 4 5**

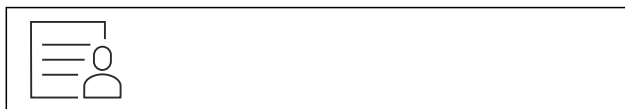


Fig. 80

Pojistka přístupu k menu nastavení musí být aktivní. (viz 6.2.5 Pojistka přístupu k menu nastavení)

- ▶ Posouvejte doleva nebo doprava, dokud se nezobrazí odpovídající funkce.

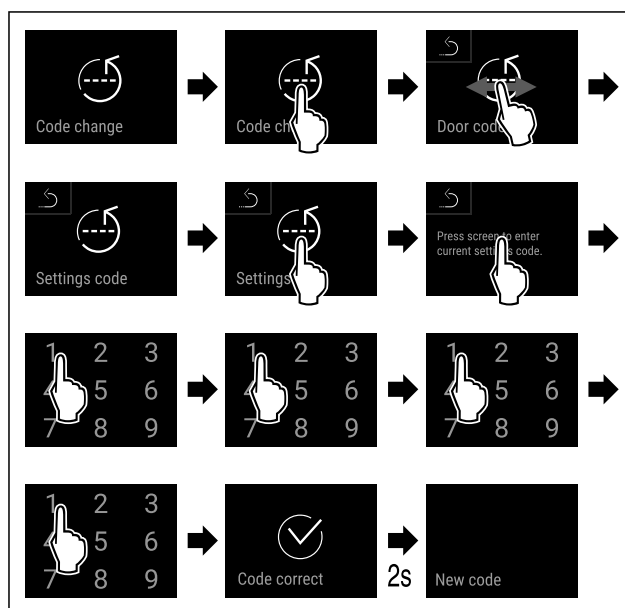


Fig. 81

- ▶ Proveďte kroky manipulace podle obrázku.
- ▷ Zadání starého kódu nastavení úspěšné.

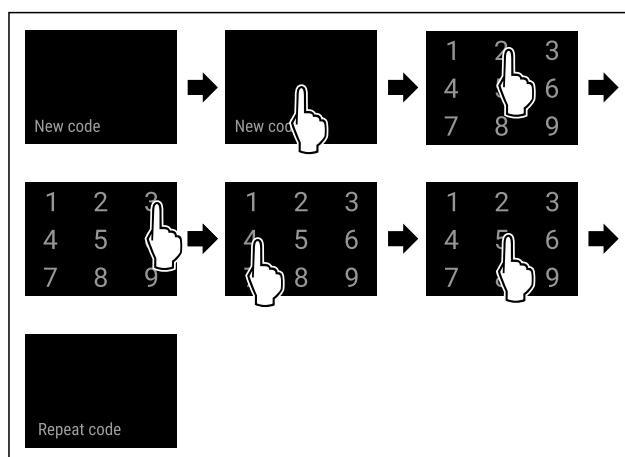


Fig. 82

- ▶ Proveďte kroky manipulace podle obrázku.
- ▷ Zadání nového kódu nastavení úspěšné.

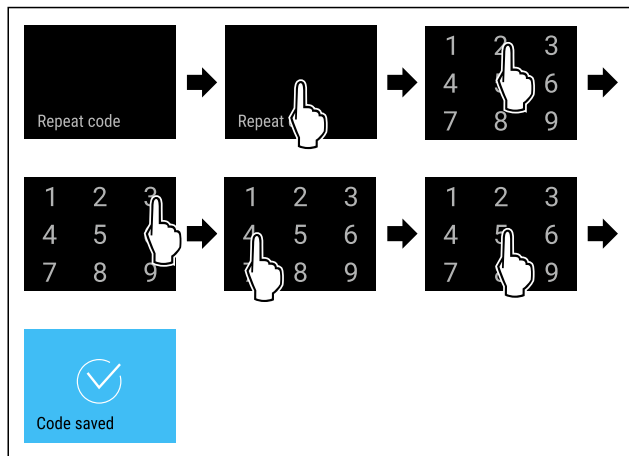


Fig. 83

- ▶ Proveďte kroky manipulace podle obrázku.
- ▷ Potvrzení nového kódu nastavení úspěšné.
- ▷ Kód nastavení je změněn.

Reset kódu nastavení

Zapomenutý nebo neznámý kód nastavení pro pojistku přístupu k menu nastavení.

- ▶ Resetujte spotřebič na tovární nastavení (viz 6.2.25 Resetování na tovární nastavení).
- ▷ Spotřebič se resetuje na původní nastavení.
- ▷ Tovární kód pro nastavení je: **1 1 1 1**

6.2.7 Připomínka servisního intervalu

Nastavení časového rozpětí do připomenutí údržby.

Lze nastavit následující hodnoty:

- 7 dnů
- 14 dnů
- 30 dnů
- 60 dnů
- 90 dnů
- 180 dnů
- 360 dnů
- 720 dnů
- 1080 dnů
- Vyp

Nastavení připomínky servisního intervalu

Následující akční kroky popisují, jak nastavit časové rozpětí do údržby.



Fig. 84

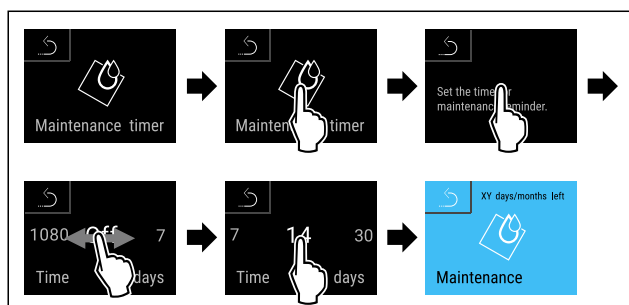


Fig. 85

- ▶ Proveďte akční kroky podle obrázku.

- ▷ Je nastaveno časové rozpětí, než se vygeneruje připomínka údržby.
- ▷ Zobrazí se zbývající čas.

6.2.8 Jazyk

Tímto lze nastavit jazyk zobrazení.

Nastavení jazyka



Fig. 86

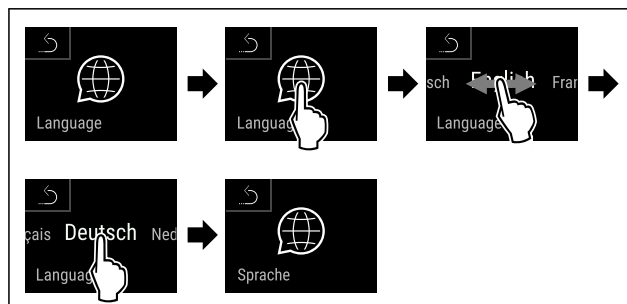


Fig. 87

- ▶ Proveďte akční kroky podle obrázku.
- ▷ Zvolený jazyk je nastaven.

6.2.9 Jednotka teploty

Tato funkce umožňuje nastavení jednotky teploty. Jako jednotku teploty můžete nastavit stupně Celsia nebo stupně Fahrenheita.

Nastavení jednotky teploty



Fig. 88

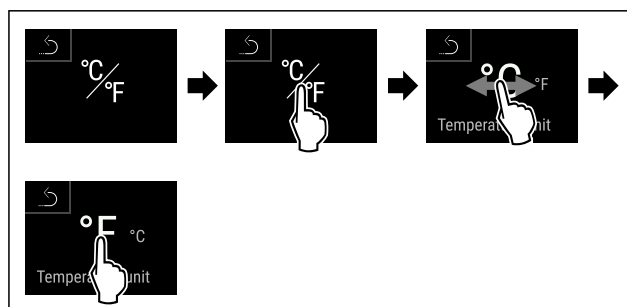


Fig. 89 Ilustrační zobrazení: Přejděte ze stupňů Celsia na stupně Fahrenheita.

- ▶ Proveďte akční kroky podle obrázku.
- ▷ Jednotka teploty je nastavena.

6.2.10 Jas displeje

Tato funkce umožňuje krokové nastavení jasu displeje.

Můžete nastavit následující úrovně jasu:

- 40 %

- 60 %
- 80 %
- 100 % (přednastaveno)

Nastavení jasu



Fig. 90

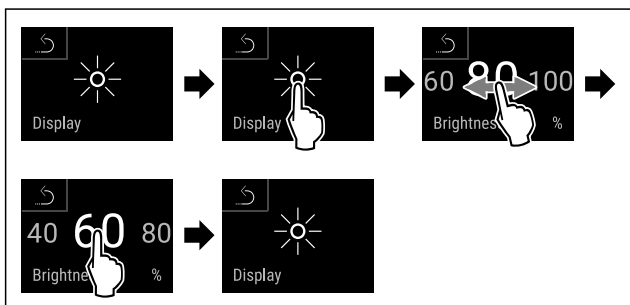


Fig. 91 Ilustrační zobrazení: Přejděte z 80 % na 60 %.

- Proveďte akční kroky podle obrázku.
- ▷ Jas je nastaven.

6.2.11 Alarm Sound



Tato funkce umožňuje zapínat a vypínat veškeré zvuky alarmu jakým je například dveřní alarm.

Aktivace Alarm Sound



Fig. 92

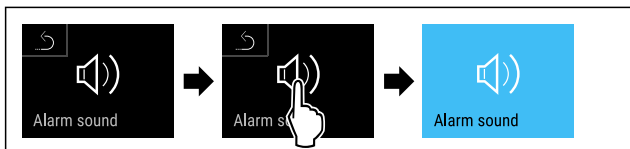


Fig. 93

- Proveďte akční kroky podle obrázku.
- ▷ Funkce Alarm Sound je aktivována.

Deaktivace Alarm Sound



Fig. 94

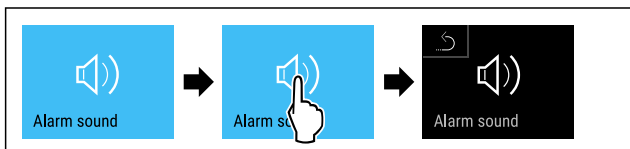


Fig. 95

- Proveďte akční kroky podle obrázku.
- ▷ Alarm Sound je deaktivován.

6.2.12 Key Sound



Tato funkce umožňuje zapínat a vypínat veškeré zvuky tlačítek, potvrzovací zvuky a spouštěcí zvuk.

Aktivace Key Sound

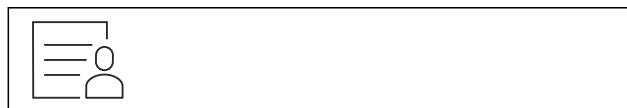


Fig. 96

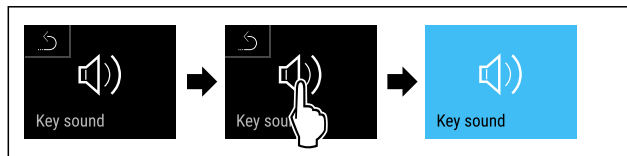


Fig. 97

- Proveďte kroky manipulace podle obrázku.
- ▷ Funkce Key Sound je aktivována.

Deaktivace Key Sound



Fig. 98

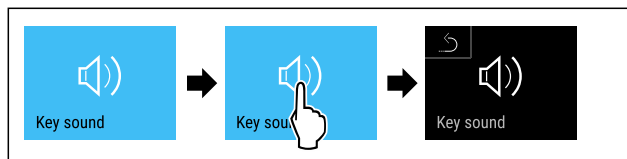


Fig. 99

- Proveďte kroky manipulace podle obrázku.
- ▷ Key Sound je deaktivován.

6.2.13 Připojení WLAN



Poznámka

Liebherr SmartMonitoring Dashboard není ve všech zemích k dispozici. Zkontrolujte dostupnost pomocí QR kódu zadáním svého modelu.

Poznámka

Používání Liebherr SmartMonitoring Dashboard na <https://smartmonitoring.liebherr.com> předpokládá mít nainstalovaný SmartModule a firemní účet MyLiebherr. Můžete se přihlásit při online uvádění do provozu přímo svými dostupnými přihlašovacími údaji nebo se registrovat nově a založit si firemní účet.

Toto nastavení vytváří bezdrátové připojení spotřebiče k internetu. Připojení je řízeno pomocí SmartModule. Spotřebič může být připojen přes Liebherr SmartMonitoring Dashboard na bázi internetového prohlížeče a k ovládní, správě a sledování mohou být využívány rozšířené volitelné a individuální možnosti.

Poznámka

Příslušenství získáte prostřednictvím zákaznického servisu (viz 9.3 Zákaznický servis) a v obchodě Liebherr-Hausgeräte na adrese home.liebherr.com/shop/de/deu/zubehor.html.

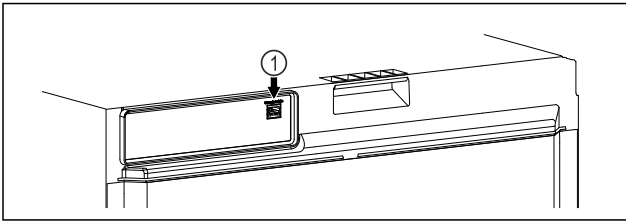


Fig. 100

Zajistěte, aby byly splněny následující předpoklady:

- Je používán SmartModule Fig. 100 (1).

Vytvoření připojení

Uvedení do provozu a nastavení svého SmartModule provedte online pomocí [Liebherr SmartMonitoring Dashboard](#) na svém koncovém zařízení připojeném k internetu.

[Zde](#) najdete také informace k dodatečné integraci SmartModule.



Fig. 101

- Otevřete [Liebherr SmartMonitoring Dashboard](#). (viz Fig. 101)

Na chladničce nebo mrazničce:

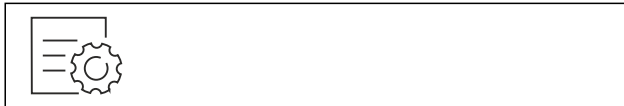


Fig. 102

Poznámka

Pojistka přístupu k menu nastavení je aktivována. (viz 6.2.5 Pojistka přístupu k menu nastavení)

- Zadejte zvolený PIN kód. Menu nastavení se otevře.



Fig. 103

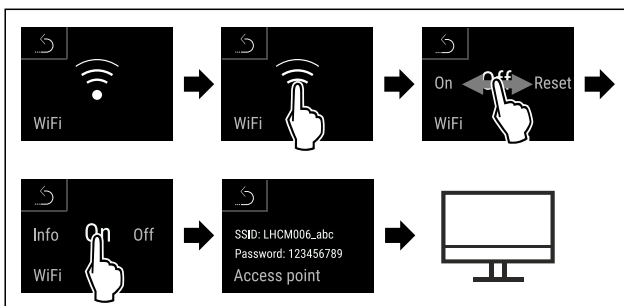


Fig. 104

- Provedte kroky manipulace podle obrázku.
- Zřizovací proces pokračuje na Vašem koncovém zařízení připojeném k internetu: [Liebherr SmartMonitoring Dashboard](#)

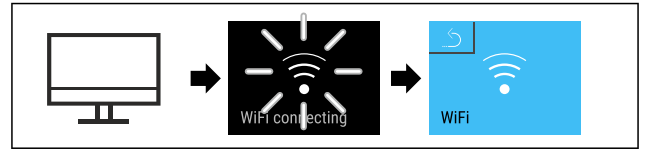


Fig. 105

- Provedte kroky manipulace podle obrázku.
- ▷ Připojení se vytváří: Zobrazí se WiFi connecting. Symbol pulzuje.
- Následujte pokyny na [Liebherr SmartMonitoring Dashboard](#).
- ▷ Připojení je vytvořeno.

Odpojení připojení



Fig. 106

Poznámka

Pojistka přístupu k menu nastavení je aktivována. (viz 6.2.5 Pojistka přístupu k menu nastavení)

- Zadejte zvolený PIN kód. Menu nastavení se otevře.



Fig. 107

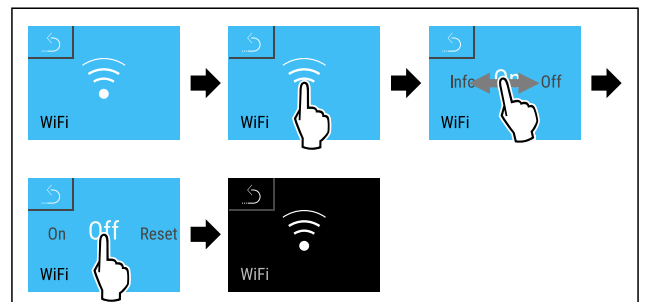


Fig. 108

- Provedte kroky manipulace podle obrázku.
- ▷ Připojení je odpojeno.

Resetování připojení



Fig. 109

Poznámka

Pojistka přístupu k menu nastavení je aktivována. (viz 6.2.5 Pojistka přístupu k menu nastavení)

- Zadejte zvolený PIN kód. Menu nastavení se otevře.

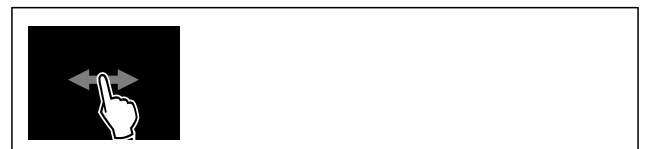


Fig. 110

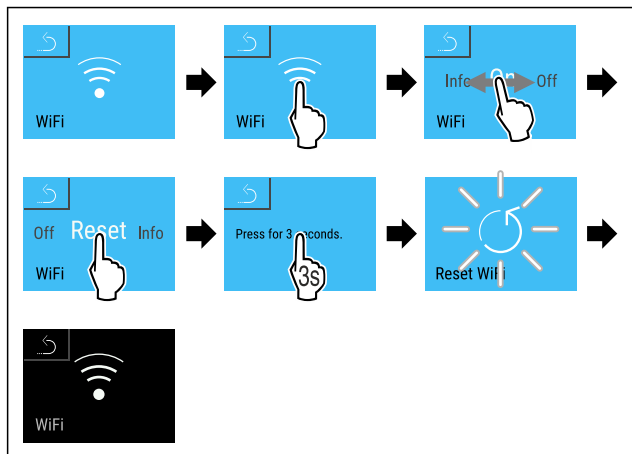


Fig. 111

- ▶ Proveďte kroky manipulace podle obrázku.
- ▷ Nastavení WiFi se resetují zpět do stavu jako při dodání.



6.2.14 Připojení LAN

Poznámka

Liebherr SmartMonitoring Dashboard není ve všech zemích k dispozici. Zkontrolujte dostupnost pomocí QR kódu zadáním svého modelu.

Poznámka

Používání Liebherr SmartMonitoring Dashboard na <https://smartmonitoring.liebherr.com> předpokládá mít nainstalovaný SmartModule a firemní účet MyLiebherr. Můžete se přihlásit při online uvádění do provozu přímo svými dostupnými přihlašovacími údaji nebo se registrovat nově a založit si firemní účet.

Toto nastavení vytváří kabelové spojení mezi spotřebičem a internetem. Připojení je řízeno pomocí SmartModule. Spotřebič může být připojen přes Liebherr SmartMonitoring Dashboard na bázi internetového prohlížeče a k ovládání, správě a sledování mohou být využívány rozšířené volitelné a individuální možnosti.

Poznámka

Příslušenství získáte prostřednictvím zákaznického servisu (viz 9.3 Zákaznický servis) a v obchodě Liebherr-Hausgeräte na adrese home.liebherr.com/shop/de/deu/zubehor.html.

Fig. 112

Zajistěte, aby byly splněny následující předpoklady:

- Je používán SmartModule Fig. 112 (1).
- Síťový kabel je připojen.
- Síť je připojená k internetu.

Vytvoření připojení

Uvedení do provozu a nastavení svého SmartModule proveďte online pomocí Liebherr SmartMonitoring Dashboard na svém koncovém zařízení připojeném k internetu.

Zde najdete také informace k dodatečné integraci SmartModule.



Fig. 113

- ▶ Otevřete Liebherr SmartMonitoring Dashboard. (viz Fig. 113)

Na chladniče nebo mrazniče:



Fig. 114

Poznámka

Pojistka přístupu k menu nastavení je aktivována. (viz 6.2.5 Pojistka přístupu k menu nastavení)

- ▶ Zadejte zvolený PIN kód. Menu nastavení se otevře.

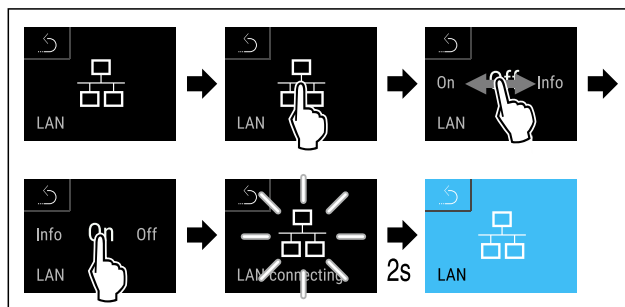


Fig. 115

- ▶ Proveďte kroky manipulace podle obrázku.
- ▷ Připojení se vytváří: Zobrazí se LAN connecting. Symbol pulzuje.
- ▶ Následujte pokyny na Liebherr SmartMonitoring Dashboard.
- ▷ Připojení je vytvořeno.

Odpojení připojení

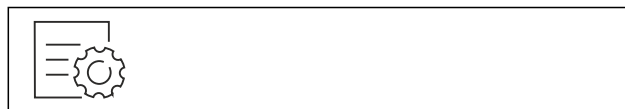


Fig. 116

Poznámka

Pojistka přístupu k menu nastavení je aktivována. (viz 6.2.5 Pojistka přístupu k menu nastavení)

- ▶ Zadejte zvolený PIN kód. Menu nastavení se otevře.

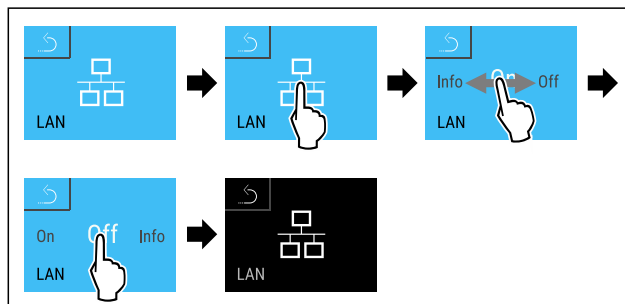


Fig. 117

- ▶ Proveďte kroky manipulace podle obrázku.
- ▷ Připojení je odpojeno.

Model: Xxy 0000
Index: 00.0000
Serial: 00.000.000.0
Service: 0000000000
Info

6.2.15 Informace o spotřebiči

Tato funkce slouží k zobrazení názvu modelu, indexu, sériového čísla a servisního čísla spotřebiče. Informace o spotřebiči budete potřebovat, až budete kontaktovat zákaznický servis. (viz 9.3 Zákaznický servis)

Pomocí této funkce můžete také otevřít rozšířené menu. (viz 3 Princip funkce displeje Touch & Swipe)

Zobrazení informací o spotřebiči



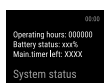
Fig. 118



Fig. 119

- ▶ Proveďte akční kroky podle obrázku.
- ▷ Displej zobrazuje informace o spotřebiči.

6.2.16 Provozní hodiny



Toto zobrazení ukazuje provozní hodiny spotřebiče.

Zobrazení provozních hodin

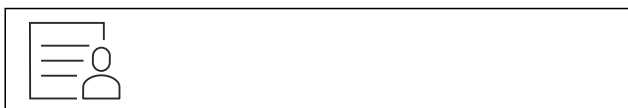


Fig. 120



Fig. 121

- ▷ Zobrazí se provozní hodiny.
- Tato funkce slouží k zobrazení verze softwaru vašeho spotřebiče.

Zobrazení verze softwaru



Fig. 122

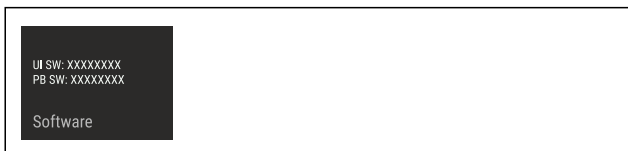


Fig. 123

- ▶ Proveďte akční kroky podle obrázku.
- ▷ Displej zobrazuje verzi softwaru.

6.2.18 Odmrazování



Spotřebič se v normálním provozu automaticky odmrazuje.

Použití:

- V případě silnější námrazy ve vnitřním prostoru lze ručně spustit funkci odmrazování.

Ruční spuštění automatického odmrazování



Fig. 124

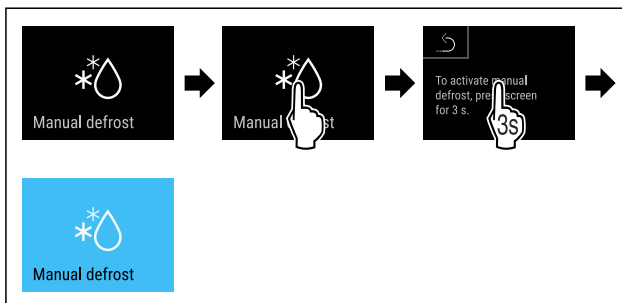


Fig. 125

- ▶ Proveďte kroky manipulace podle obrázku.
- ▷ Je spuštěné automatické odmrazování. Po ukončeném odmrazování se spotřebič automaticky přepne zpět na normální provoz.

Poznámka

Pokud je po několikanásobném spuštění automatického odmrazování uvnitř stále led, odmrazte spotřebič ručně. (viz 8.2 Odmrazování spotřebiče)

Zrušení ručně spuštěného odmrazování



Fig. 126

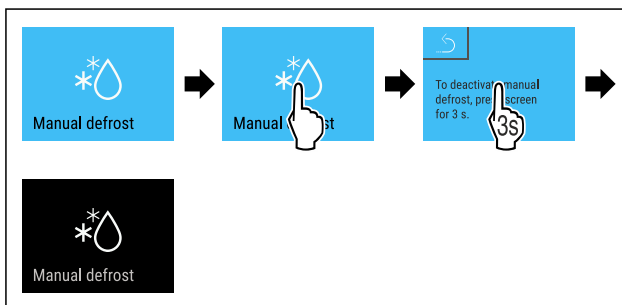


Fig. 127

- ▶ Proveďte kroky manipulace podle obrázku.
- ▷ Ručně spuštěné odmrazování je zrušeno. Přístroj se automaticky přepne zpět do normálního provozu.



Informace o odmrazování

Toto nastavení upravuje zobrazení během procesu automatického odmrazování.

K dispozici jsou následující varianty zobrazení:

- **Def 1:** Zobrazení teploty se neaktualizuje a ukazuje poslední teplotu před spuštěním procesu automatického odmrazování.
- **Def 2:** Symbol „proces automatického odmrazování“ se zobrazí na stavové obrazovce. Ukazatel teploty se neaktualizuje a zobrazí poslední teplotu před spuštěním procesu automatického odmrazování.

- **Def 3:** Symbol „proces automatického odmrazování“ se zobrazí na stavové obrazovce. Zobrazení teploty se neaktualizuje a ukazuje poslední teplotu před spuštěním procesu automatického odmrazování.
- **Def 4:** Symbol „proces automatického odmrazování“ se zobrazí na stavové obrazovce. Zobrazení teploty se neaktualizuje a ukazuje poslední teplotu před spuštěním procesu automatického odmrazování.



Fig. 128 Symbol „proces automatického odmrazování“



Fig. 129

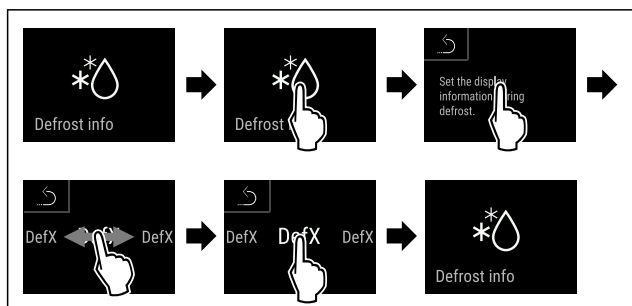


Fig. 130

- ▶ Provedte kroky manipulace podle obrázku.
- ▷ Je vybrána požadovaná varianta zobrazení.



6.2.19 Kalibrace senzoru

Pomocí kalibrace senzoru můžete vyrovnat rozdíly mezi nastavenou a skutečnou teplotou. K tomu zjistěte skutečnou teplotu pomocí kalibrovaného měřicího zařízení. Rozsah nastavení senzoru C (kontrolní senzor): +/- 3 Kelviny v krocích po 0,1 Kelvinech.

Kalibrace senzoru



Fig. 131

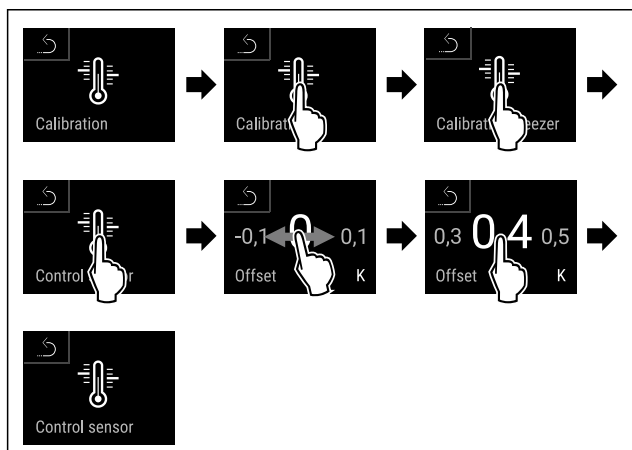


Fig. 132

- ▶ Provedte akční kroky podle obrázku.
- ▷ Senzor C je zkalibrován.
- ▷ Kalibrace senzoru je ukončena.

Poznámka

Zkalibrovaná teplota se do dvou hodin zobrazí na displeji.



6.2.20 Teplotní alarm

Pomocí této funkce nastavíte teplotní alarm. Horní a dolní teplotní mez nastavíte pomocí rozdílové hodnoty k aktuálně nastavené teplotě vnitřního prostoru. Teplotní alarm se spustí, jakmile teplota vnitřního prostoru opustí nastavený teplotní rozsah a uplyne nastavená doba zpoždění.

Příklad	Nastavovaná	rozdílová hodnota
Aktuální teplota vnitřního prostoru	5 °C	
Dolní teplotní mez	2 °C	-3 °C
Horní teplotní mez	8 °C	+3 °C

Můžete si nastavit následující hodnoty:

- Rozdílová hodnota pro dolní teplotní mez v krocích 0,1 °C
- Rozdílová hodnota pro horní teplotní mez v krocích 0,1 °C
- Doba zpoždění alarmu od 0 do 60 minut (nastavení „0“ znamená žádné zpoždění teplotního alarmu.)
- Opakovací frekvence alarmu od 0 do 30 minut po potvrzení alarmu (nastavení „0“ znamená, že se alarm po potvrzení alarmu neopakuje.)

Nastavení teplotního alarmu



Fig. 133

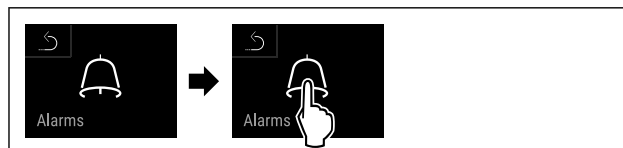


Fig. 134

- ▶ Provedte kroky manipulace podle obrázku.

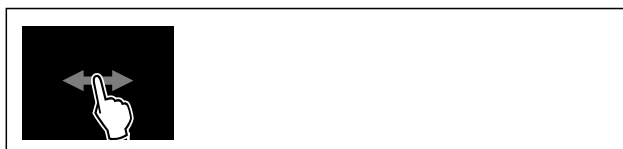


Fig. 135

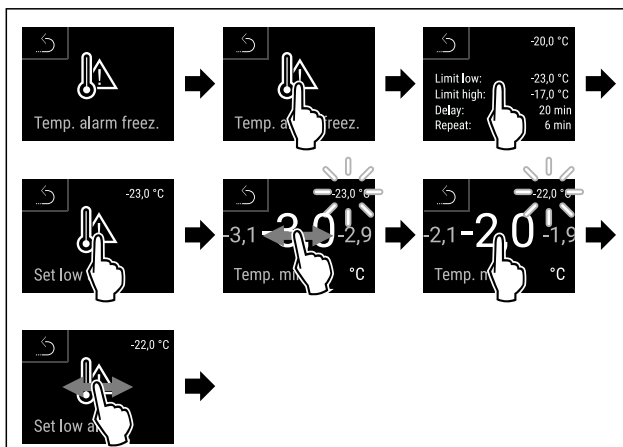


Fig. 136 Příklad nastavení dolní teplotní meze na základě nastavené teploty spotřebiče o -20 °C.

- ▶ Provedte kroky manipulace podle obrázku.
- ▷ Je nastavena dolní teplotní mez.

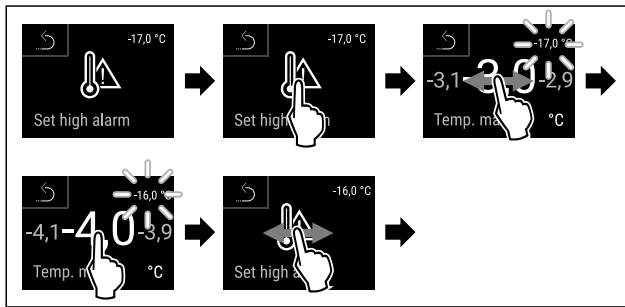


Fig. 137 Příklad nastavení dolní teplotní meze na základě nastavené teploty spotřebiče o -20 °C.

- ▶ Provedte kroky manipulace podle obrázku.
- ▷ Je nastavena horní teplotní mez.

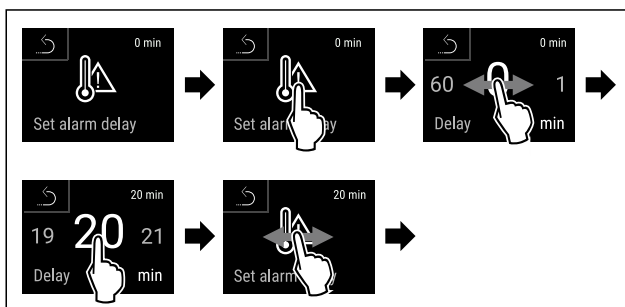


Fig. 138

- ▶ Provedte kroky manipulace podle obrázku.
- ▷ Je nastavena doba zpoždění alarmu.

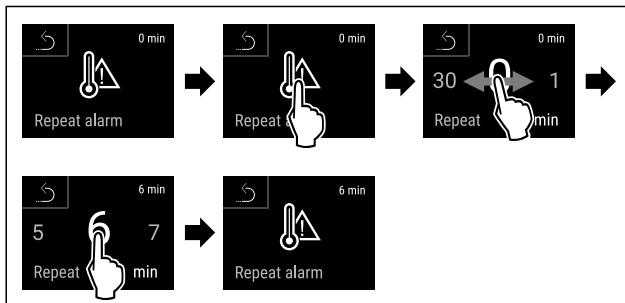


Fig. 139

- ▶ Provedte kroky manipulace podle obrázku.
- ▷ Interval opakování alarmu je nastaven.
- ▷ Teplotní alarm je nastaven.

Zobrazení nastavených hodnot teplotního alarmu

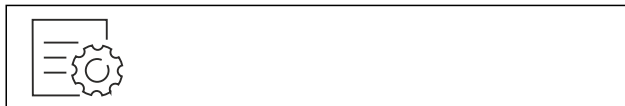


Fig. 140

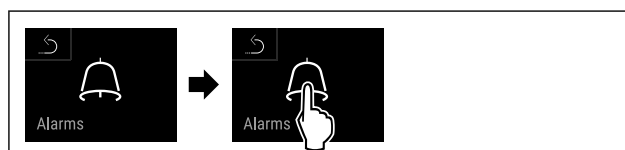


Fig. 141

- ▶ Provedte kroky manipulace podle obrázku.

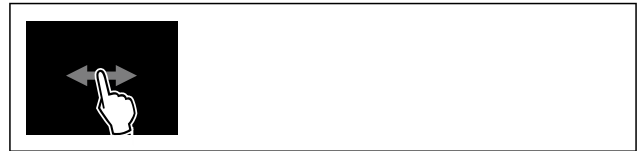


Fig. 142

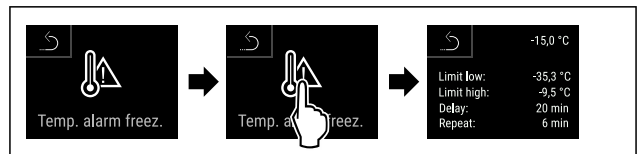
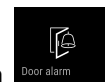


Fig. 143

- ▶ Provedte kroky manipulace podle obrázku.
- ▷ Zobrazí se nastavené hodnoty teplotního alarmu.



6.2.21 Dveřní alarm

Pomocí této funkce aktivujete nebo deaktivujete dveřní alarm. Dveřní alarm zazní, když jsou dveře příliš dlouho otevřené. Dveřní alarm je při dodávce aktivovaný. Můžete nastavit, jak dlouho mohou být dveře otevřené, než se spustí dveřní alarm.

Můžete nastavit následující hodnoty:

- 15 sekund
- 30 sekund
- 60 sekund
- 90 sekund
- 120 sekund
- 150 sekund
- 180 sekund
- Vyp

Nastavení dveřního alarmu



Fig. 144

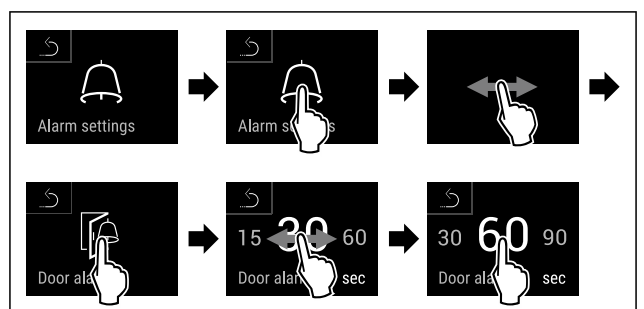


Fig. 146 Ilustrační zobrazení: Přepnutí dveřního alarmu z 30 sekund na 60 sekund.

- ▶ Provedte akční kroky podle obrázku.
- ▷ Dveřní alarm je nastavený.

Deaktivace dveřního alarmu



Fig. 147

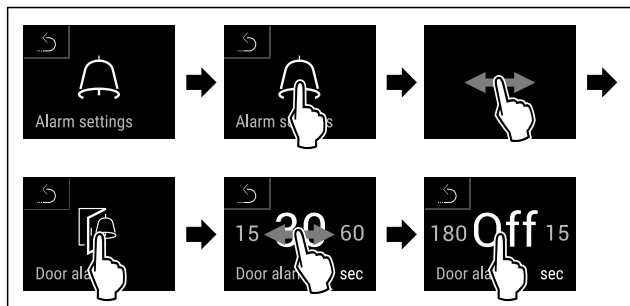


Fig. 148

- ▶ Proved'te akční kroky podle obrázku.
- ▷ Dveřní alarm je deaktivovaný.

6.2.22 Simulace alarmu



Tuto funkci můžete použít k simulaci teplotního alarmu ve spotřebiči, např. ke kontrole správného spuštění bezpečnostního zařízení. Bezpečnostní zařízení je připojeno k bezpotenciálovému výstupu alarmu. (viz 7.3 Rozhraní)

Spuštění simulace alarmu



Fig. 149

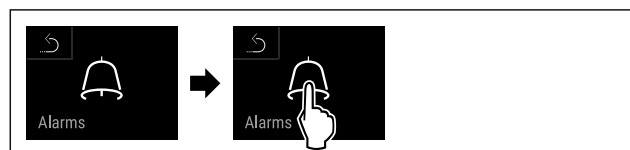


Fig. 150

- ▶ Proved'te kroky manipulace podle obrázku.

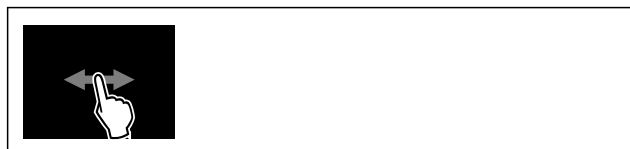


Fig. 151

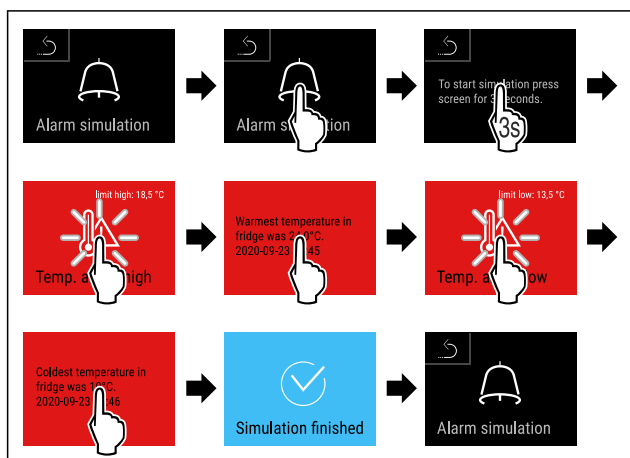


Fig. 152

- ▶ Proved'te kroky manipulace podle obrázku.
- ▷ Simulace byla provedena.
- ▷ Připojené bezpečnostní zařízení se mělo spustit.

6.2.23 Přesměrování alarmu



Pomocí této funkce můžete nastavit přesměrování jednoho nebo více alarmů externímu přijímači alarmů. Přijímač alarmů je připojen k bezpotenciálovému výstupu alarmu spotřebiče. (viz 7.3 Rozhraní)

Můžete zvolit následující nastavení:

- Typ alarmu:
 - Dveřní alarm
 - Teplotní alarm
 - Alarm dveří a teplotní alarm
 - Vše
 - Potvrzení:
 - **Ano:** Alarm se potvrdí na spotřebiči a externě připojeném přijímači.
 - **Ne:** Alarm se potvrdí na spotřebiči a zůstane aktivní na přijímači, dokud se neodstraní chyba.
 - Aktualizovat (viditelné pouze v případě, že při potvrzení vyberete možnost „Ano“):
 - **Ano:** Alarm se opakuje.
- Teplotní alarm** v závislosti na nastaveném čase (viz 6.2.20 Teplotní alarm) (Pokud nastavíte dobu zpoždění alarmu na „0“, nedochází ani k opakování alarmu na alarmovém relé.)
- Dveřní alarm** po 1 nebo 4 minutách* (viz 6.2.21 Dveřní alarm)
- **Ne:** Alarm trvale potvrzen.

Aktivace přesměrování alarmu

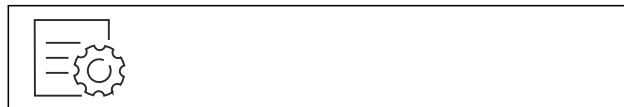


Fig. 153

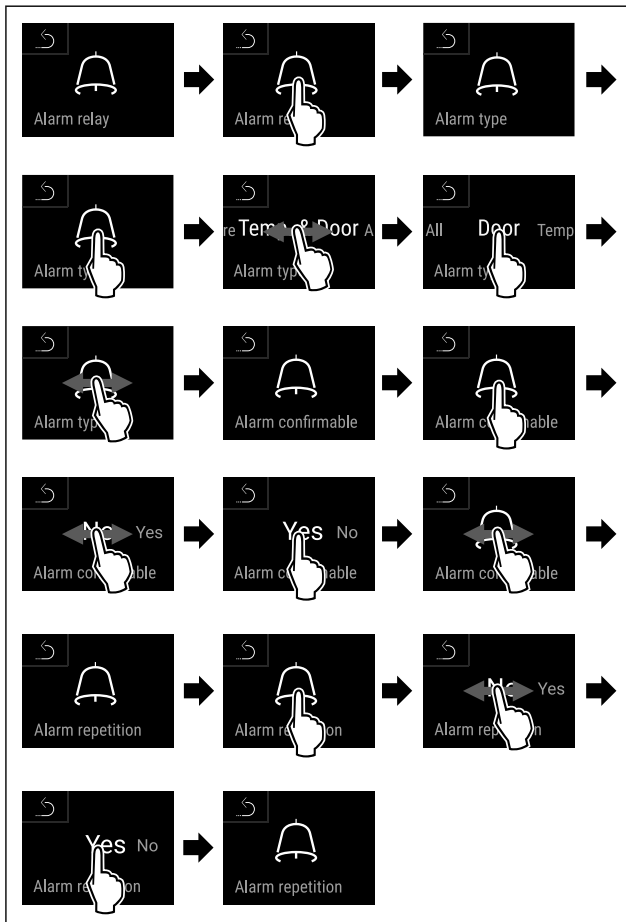
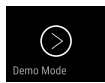


Fig. 154

- ▶ Provedte kroky manipulace podle obrázku.
- ▷ Přesměrování alarmu je nastavené.



6.2.24 Demo režim

Demo režim je speciální funkce pro prodejce, kteří chtějí předvést funkce spotřebiče. Pokud aktivujete demo režim, všechny funkce chladicí techniky se deaktivují.

Pokud spotřebič zapnete a na stavovém zobrazení se zobrazí „D“, je již aktivován demo režim.

Pokud aktivujete demo režim a poté jej opět deaktivujete, spotřebič se vrátí do továrního nastavení. (viz 6.2.25 Resetování na tovární nastavení)

Aktivace demo režimu



Fig. 155

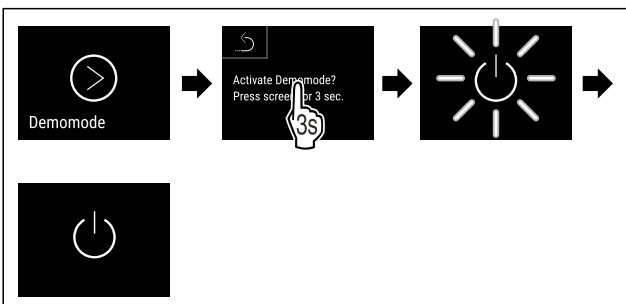


Fig. 156

- ▶ Provedte kroky manipulace podle obrázku.

- ▷ Demo režim je aktivovaný.
- ▷ Spotřebič je vypnutý.
- ▶ Zapněte spotřebič. (viz 4.14 Zapnutí spotřebiče (první uvedení do provozu))
- ▷ V zobrazení stavu se zobrazí „D“.

Deaktivace demo režimu



Fig. 157

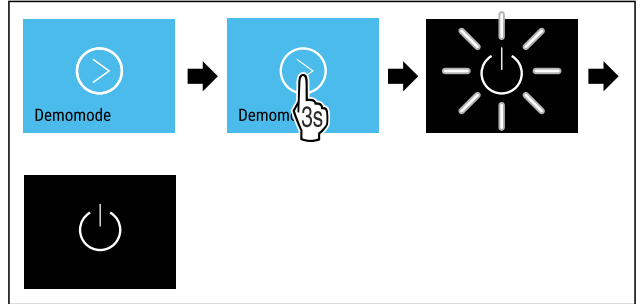


Fig. 158

- ▶ Provedte kroky manipulace podle obrázku.
- ▷ Demo režim je deaktivovaný.
- ▷ Spotřebič je vypnutý.
- ▶ Zapněte spotřebič. (viz 4.14 Zapnutí spotřebiče (první uvedení do provozu))
- ▷ Přístroj je resetovaný na tovární nastavení.



6.2.25 Resetování na tovární nastavení

Tato funkce slouží k resetování všech nastavení na tovární nastavení. Všechna dosud provedená nastavení budou resetována na původní nastavení.

Provedení resetu

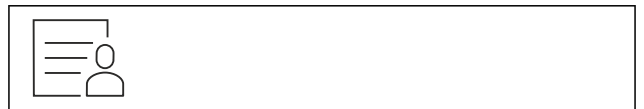


Fig. 159

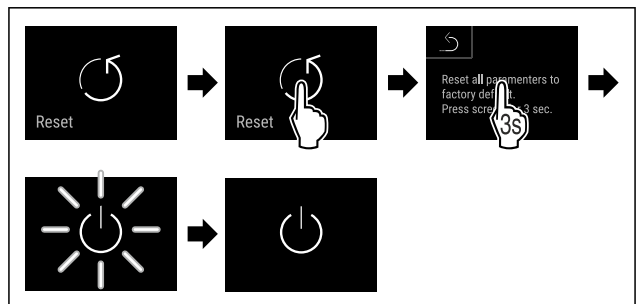


Fig. 160

- ▶ Provedte akční kroky podle obrázku.
- ▷ Spotřebič je resetován.
- ▷ Spotřebič je vypnutý.
- ▶ Restartujte spotřebič. (viz 4.14 Zapnutí spotřebiče (první uvedení do provozu))



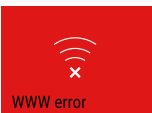


6.3 Hlášení

6.3.1 Varování

Varování jsou oznamována akusticky signálním tónem a opticky symbolem na displeji. Signální tón se zesiluje a stává se hlasitějším, dokud není hlášení potvrzeno.


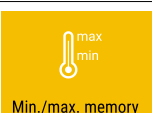
Hlášení (červené)	Příčina	Odstranění
 <p>Otevřené dveře</p>	<p>Hlášení se zobrazí, když jsou dveře příliš dlouho otevřené.</p>	<p>Zavřete dvířka. Krátce klepněte. Alarm se ukončí.</p> <p>Poznámka Čas, než se zobrazí hlášení, lze nastavit. (viz 6.2.21 Dveřní alarm)</p>
 <p>Teplotní alarm</p>	<p>Hlášení se zobrazí, když teplota neodpovídá nastavené teplotě. Možné příčiny teplotních rozdílů: Byly vloženy teplé chlazené produkty. Při překládání a vytahování potravin vniklo velké množství teplého vzduchu z okolí. Na delší dobu došlo k výpadku elektrického proudu.</p>	<p>Krátce klepněte. Zobrazí se informace týkající se chyb a stavu spotřebiče. Krátce klepněte. Zobrazí se nejteplejší / nejstudenější teplota, datum a čas. Krátce klepněte. Zobrazí se stavová obrazovka. Aktuální teplota a symbol Alarm blikají červeně, dokud se nedosáhne nastavené teploty. Proveďte kvalitu chlazených produktů.</p>
 <p>Chyba</p>	<p>Spotřebič je vadný, nastala chyba spotřebiče nebo chybu vykazuje některá ze součástí spotřebiče.</p>	<p>Přesuňte chlazené produkty. Krátce klepněte. Zobrazí se chybový kód (např. BT021). Krátce klepněte. Pokud je k dispozici, zobrazí se další chybový kód nebo Zobrazí se stavová obrazovka s blikajícím symbolem chyby. Posouváním nebo klepnutím se na displeji znovu zobrazí chybový kód(y). Zaznamenejte si chybový kód (kódy) a kontaktujte zákaznický servis. (viz 9.3 Zákaznický servis)</p>  
	<p>Hlášení upozorňuje na neplánovaný průběh odmrazování. Například u výparníku může v důsledku delších otevírání dveří dojít k nezvykle silnému namrzání a doba odmrazování nemusí být dostatečná.</p>	<p>Krátce klepněte. Zobrazí se DEFR.MAX. Krátce klepněte. Zobrazí se stavová obrazovka s blikajícím symbolem chyby.</p>   <p>Posouváním nebo klepnutím se na displeji znovu zobrazí hlášení. Přesuňte chlazené produkty a ručně odmrazte spotřebič. Alternativně lze odmrazování spustit ručně. (viz 6.2.18 Odmrazování) Dlouhým klepnutím zmizí blikající chybový kód. Pokud se hlášení zobrazí opakovaně a uvedené příčiny neplatí, kontaktujte zákaznický servis. (viz 9.3 Zákaznický servis)</p>

Vybavení

Hlášení (červené)	Příčina	Odstranění
 <p>Power failure</p> <p>Výpadek proudu</p>	Toto hlášení se zobrazí, když dojde k přerušení napájení proudem.	<p>Krátce klepněte.</p> <p>Zobrazí se stav nabití baterie, informace týkající se chyb a stavu spotřebiče</p> <p>Krátce klepněte.</p> <p>Zobrazí se nejvyšší teplota a časový úsek přerušení proudu.</p> <p>Krátce klepněte.</p> <p>Zobrazí se stavová obrazovka.</p> <p>Aktuální teplota a symbol Alarm blikají červeně, dokud se nedosáhne nastavené teploty.</p> <p>Prověřte kvalitu chlazených produktů.</p>
 <p>WiFi error</p> <p>Chyba WLAN</p>	Přerušeno připojení pomocí WLAN.	<p>Zkontrolujte připojení.</p> <p>Krátce klepněte.</p> <p>Alarm se ukončí.</p>
 <p>WWW error</p> <p>WWW chyba WLAN</p>	Hlášení se zobrazí, pokud není k dispozici internetové připojení pomocí WLAN.	<p>Zkontrolujte připojení.</p> <p>Krátce klepněte.</p> <p>Alarm se ukončí.</p>
 <p>LAN error</p> <p>Chyba LAN</p>	Přerušeno připojení pomocí LAN.	<p>Zkontrolujte připojení a síťový kabel.</p> <p>Krátce klepněte.</p> <p>Alarm se ukončí.</p>
 <p>WWW error</p> <p>WWW chyba LAN</p>	Hlášení se zobrazí, pokud není k dispozici internetové připojení pomocí LAN.	<p>Zkontrolujte připojení.</p> <p>Krátce klepněte.</p> <p>Alarm se ukončí.</p>

6.3.2 Připomínky

Připomínky se objevují, když je nutná výzva k nějakému úkonu. Jsou oznamovány akusticky pomocí signálního tónu a opticky pomocí symbolu na displeji. Potvrzení hlášení probíhá stisknutím potvrzovacího tlačítka.

Hlášení (žluté)	Příčina	Odstranění
 <p>Maintenance</p> <p>Připomínka údržby</p>	Hlášení se zobrazí, když v časovači uběhl nastavený servisní interval.	<p>Krátce klepněte.</p> <p>Připomínka se ukončí.</p> <p>Poznámka</p> <p>Servisní interval může být nastaven (viz 6.2.7 Připomínka servisního intervalu).</p>
 <p>Min./max. memory</p> <p>Připomínka záznamu</p>	Hlášení se zobrazí, když je plná paměť záznamů teploty (999 hodin).	<p>Krátce klepněte.</p> <p>Připomínka se ukončí.</p> <p>Nejstarší data se přepíše.</p> <p>Poznámka</p> <p>Záznam teploty může být resetován. (viz 6.2.4 Záznam teplot)</p>

7 Vybavení

7.1 Bezpečnostní zámek

Zámek ve dveřích spotřebiče je vybaven bezpečnostním mechanismem.

7.1.1 Uzamčení spotřebiče

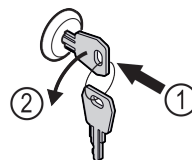


Fig. 161 Ilustrační zobrazení

- ▶ Klíč zasuňte dovnitř.
- ▶ Otáčejte klíčem o 90° proti směru hodinových ručiček.
- ▷ Spotřebič je uzamčený.

7.1.2 Odemknutí spotřebiče

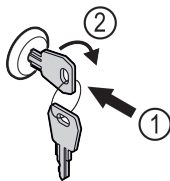


Fig. 162 Ilustrační zobrazení

- ▶ Klíč zasuňte dovnitř Fig. 162 (1).
- ▶ Otáčejte klíčem o 90° ve směru hodinových ručiček Fig. 162 (2).
- ▷ Spotřebič je odemčený.

7.2 Senzory

Spotřebič může být vybaven následujícími senzory, které monitorují teploty:

- Senzor C
- Senzor P

7.2.1 Senzor C (kontrolní senzor)

Senzor C- je trvale nainstalován a reguluje teplotu vnitřního prostoru spotřebiče. V případě potřeby můžete zkalibrovat senzor C. (viz 6.2.19 Kalibrace senzoru)

7.2.2 Senzor P (senzor produktů)

Můžete senzor P umístit kamkoli do vnitřního prostoru za účelem cíleného zaznamenání a monitorování teploty v tomto příslušném místě. Při překročení nastavené teploty v tomto místě spustí senzor alarm. V případě potřeby můžete zkalibrovat senzor P. (viz 6.2.19 Kalibrace senzoru)

Poznámka

Příslušenství získáte prostřednictvím zákaznického servisu (viz 9.3 Zákaznický servis) a v obchodě Liebherr-Hausgeräte na adrese home.liebherr.com/shop/de/deu/zubehor.html.

7.3 Rozhraní

Na zadní straně spotřebiče se nachází různé možnosti připojení.

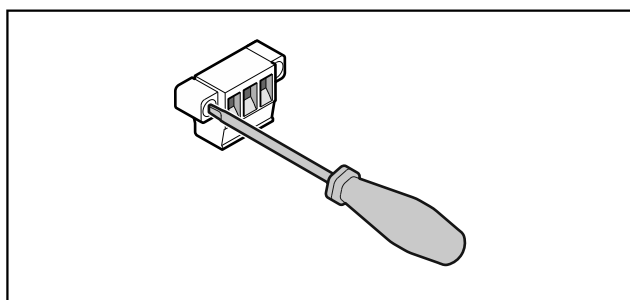


Fig. 163

Poznámka

Konektory jsou zajištěny šrouby. Aby bylo možné vytáhnout konektory, uvolněte šrouby vpravo a vlevo.

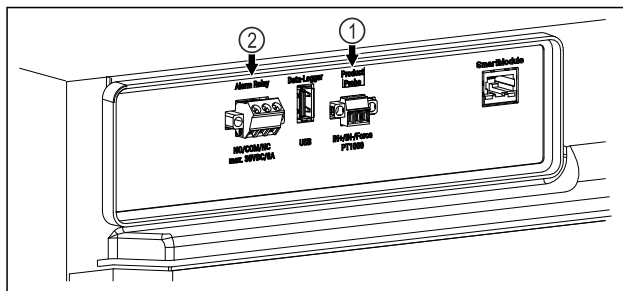


Fig. 164

- (1) Bezpotenciálový alarmový výstup
- (2) Přípojka pro senzor P

7.3.1 Bezpotenciálový alarmový výstup



VÝSTRAHA

Nebezpečí úrazu elektrickým proudem!

- ▶ Spotřebič smí k externímu výstražnému zařízení připojovat pouze vyškolený odborný personál!

Tyto tři kontakty lze používat k připojení vizuálního nebo zvukového zařízení alarmu. Přípojka je navržena maximálně pro **30 V (DC) - 8 A** z bezpečnostního zdroje nízkého napětí SELV (minimální proud 150 mA).

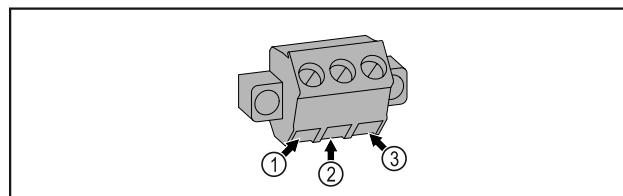


Fig. 165

- (1) NO (normally open) Přípojení pro světelnou kontrolku, která je aktivní v normálním provozu nebo v případě vypnutého spotřebiče.
- (2) COM (common) Externí zdroj napětí
- (3) NC (normally closed) Přípojení pro výstražnou kontrolku nebo akustický snímač alarmu, který je aktivní v případě alarmu nebo chybějícího napájecího zdroje.

7.3.2 Přípojka pro senzor P

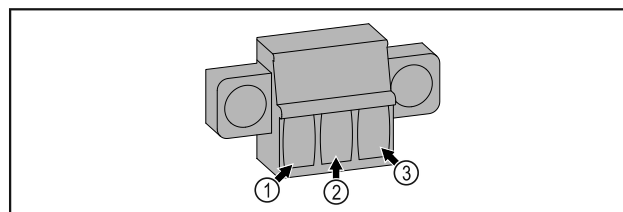


Fig. 166

- (1) IN+ (měřicí vedení +)
- (2) IN- (společně zpětné vedení -)
- (3) FORCE (napájení +)

8 Údržba

8.1 Plán údržby

Pro zachování funkce spotřebiče je třeba provádět pravidelné údržbové práce.



UPOZORNĚNÍ

Nebezpečí zranění a poškození v důsledku neodborně provedených údržbových prací!

Zranění osob a věcné škody.

- ▶ Údržbové práce smí provádět pouze vyškolený odborný personál.



VÝSTRAHA

Nebezpečí zkratu v důsledku dílů vedoucích elektrický proud!

Zasažení elektrickým proudem nebo poškození elektroniky.

- ▶ **Vypněte spotřebič.**

- ▶ Vytáhněte síťovou zástrčku nebo vypněte pojistku.

Poznámka

Lze aktivovat funkci připomínky pro údržbu. (viz 6.2.7 Připomínka servisního intervalu)

Poznámka

Doporučuje se vytvořit protokol o údržbě, ve kterém budou zdokumentovány všechny provedené práce (opravy, kontroly).

Poznámka

Společnost Liebherr doporučuje každoroční údržbu. Pro individuální nabídku kontaktujte zákaznický servis (viz 9.3 Zákaznický servis) .

Součást	Činnost	Servisní interval
Plechové díly	Zkontrolujte poškození a korozi. Výměna poškozených dílů: (viz 9.3 Zákaznický servis)	Ročně
Dveře, závěsy	Při vyrovnání (viz 4.12 Vyrovnání dvířek) , zkontrolujte lehkost chodu a pevné usazení.	Ročně
Zámek, madlo dveří *	Zkontrolujte lehkost chodu a pevné usazení.	Ročně
Těsnění dveří	Zkontrolujte poškození, opotřebení a pevné usazení. Náhradní těsnění dveří je k dostání u zákaznického servisu (viz 9.3 Zákaznický servis) .	Ročně
Senzor	Zkalibrujte senzor. (viz 6.2.19 Kalibrace senzoru)	Ročně
Průchodka senzoru	Zkontrolujte, zda není těsnicí hmota poškozená.	Ročně
Povrchy	Čištění (viz 8.3 Čištění přístroje)	Doporučení: měsíčně, resp. podle potřeby nebo specifikací v místě instalace
Povrchy	Dezinfikování Byly testovány následující dezinfekční prostředky společnosti Liebherr: Dismozon pur 1 % Lösung (Bode Chemie), Suma Quicksan (Diversey), Incidin Extra N (Ecolab Healthcare), Acrylan (Antiseptica chem.-pharm. Produkte), Buraton 10 F (Schülke und Mayr), Frankocid N (Franken Chemie), Apesin DSR 50 (Tana), Nüscopept Spray (Dr. Nüsken), Melsept SF (B. Braun Melsungen), Kohrsolin (Bode Chemie), Neoquat S (Dr. Weigert), Indicin Rapid (Ecolab Healthcare), Bacillocid Spezial (Bode Chemie), Neoform K Spray (Dr. Weigert), Apesin Desinf. Spray (Tana), Nüscopept 100 (Dr. Nüsken), Antisept T (Fink Tec), Apesin AP 100 0,50% Lösung (Tana), Perform Pulver 2% Lösung (Schülke und Mayr) Postupujte podle návodu k použití příslušného výrobce. Pokud se používají jiné dezinfekční prostředky než ty, které jsou uvedeny, otestujte je předem na nenápadném místě.	Doporučení: měsíčně, resp. podle potřeby nebo specifikací v místě instalace
Místo instalace, spotřebič	Dekontaminování Spotřebič je vhodný pro dekontaminaci prostoru peroxidem vodíku. H ₂ O ₂ . Nesmí se přitom překročit hodnoty následující specifikace aplikace: Koncentrace maximálně 250 ppm. Vlhkost maximálně 85 %. Maximálně přípustná teplota prostoru podle třídy klimatu. (viz 1.4 Oblast použití přístroje)	Doporučení: podle potřeby nebo specifikací v místě instalace, maximálně 2 krát za rok
Ventilátor vzduchová štěrbin	Čištění	Ročně
Přesměrování alarmu		

Součást	Činnost	Servisní interval
Síťový kabel	Zkontrolujte poškození.	Ročně nebo při změně stanoviště
Sklápěcí úhelník	Zkontrolujte funkčnost a pevné usazení.	Ročně nebo při změně stanoviště
Nastavitelné nožky / kolečka	Zkontrolujte funkčnost, poškození a pevné usazení. Vyměňte poškozené díly. (viz 9.3 Zákaznický servis)	Ročně

8.2 Odmrazování spotřebiče



VÝSTRAHA

Nesprávné odmrazování přístroje!

Zranění a poškození.

- ▶ K urychlení rozmrazování nepoužívejte žádná jiná mechanická zařízení nebo jiné prostředky než doporučené výrobcem.
- ▶ Nepoužívejte elektrická topidla, parní čisticí přístroje, rozmrazovací spreje, ani otevřený plamen.
- ▶ K odstraňování ledu nepoužívejte ostré předměty.

Pro zachování funkčnosti spotřebiče doporučujeme jeho odmrazování v případě silného nánosu ledu. Pro námrazu v interiéru je rozhodující místo instalace (např. vysoká vlhkost vzduchu), nastavení spotřebiče a nesprávné chování uživatele.

Pokud automatický cyklus odmrazování nestačí:

- ▶ Spusťte automatické odmrazování ručně. (viz 6.2.18 Odmrazování)

Pokud problém přetrvává, odmrazte spotřebič ručně:

- ▶ Vypněte spotřebič. (viz 6.2.2 Zapnutí a vypnutí spotřebiče)
- ▶ Vytáhněte zástrčku ze sítě.
- ▶ Přesuňte zmrazené výrobky.
- ▶ Dveře spotřebiče nechte během odtávání otevřené.
- ▶ Zbývající odtátou vodu vytřete hadrem a spotřebič vyčistěte.

8.3 Čištění přístroje

8.3.1 Příprava



VÝSTRAHA

Nebezpečí zkratu v důsledku dílů vedoucích elektrický proud!

Zasažení elektrickým proudem nebo poškození elektroniky.

- ▶ **Vypněte spotřebič.**
- ▶ Vytáhněte síťovou zástrčku nebo vypněte pojistku.



VÝSTRAHA

Nebezpečí požáru

- ▶ Chraňte chladicí okruh před poškozením.

- ▶ Vyprázdněte spotřebič.
- ▶ Vytáhněte síťovou zástrčku.
- ▶ Dodržujte pokyny pro přepravu spotřebiče. (viz 4.3 Přeprava spotřebiče)

8.3.2 Čištění skříně

POZOR

Neodborné čištění!

Poškození přístroje.

- ▶ Používejte výhradně měkké utěrky a univerzální čisticí přípravky s neutrálním pH.
- ▶ Nepoužívejte škrábající nebo abrazivní houbičky nebo drátěnky.
- ▶ Nepoužívejte ostré abrazivní čisticí prostředky obsahující písek, chloridy nebo kyseliny.



VÝSTRAHA

Nebezpečí zranění a poškození horkou párou!

Horká pára může způsobit popáleniny a poškodit povrchy.

- ▶ Nepoužívejte parní čisticí přístroje!

POZOR

Nebezpečí poškození zkratem!

- ▶ Při čištění spotřebiče dbejte na to, aby se žádná voda z čištění nedostala do elektrických komponentů.

- ▶ Otírejte skříň měkkou, čistou utěrkou. Při silném znečištění použijte vlažnou vodu s neutrálním čisticím prostředkem. Skleněné plochy lze navíc čistit čističem skla.
- ▶ Jednou ročně očistěte spirálu kondenzátoru. Pokud se spirála kondenzátoru neočistí, vede to ke značnému snížení účinnosti spotřebiče.

8.3.3 Čištění vnitřního prostoru



VÝSTRAHA

Nebezpečí zkratu v důsledku dílů vedoucích elektrický proud!

Zasažení elektrickým proudem nebo poškození elektroniky.

- ▶ **Vypněte spotřebič.**
- ▶ Vytáhněte síťovou zástrčku nebo vypněte pojistku.



VÝSTRAHA

Nebezpečí zranění a poškození horkou párou!

Horká pára může způsobit popáleniny a poškodit povrchy.

- ▶ Nepoužívejte parní čisticí přístroje!

POZOR

Neodborné čištění!

Poškození přístroje.

- ▶ Používejte výhradně měkké utěrky a univerzální čisticí přípravky s neutrálním pH.
- ▶ Nepoužívejte škrábající nebo abrazivní houbičky nebo drátěnky.
- ▶ Nepoužívejte ostré abrazivní čisticí prostředky obsahující písek, chloridy nebo kyseliny.

Zákaznická pomoc

Poznámka

Nepoškodte nebo neodstraňujte typový štítek na vnitřní straně spotřebiče. Typový štítek je důležitý pro zákaznický servis. (viz 9.3 Zákaznický servis)

- ▶ Otevřete dveře.
- ▶ Vyprázdněte spotřebič.
- ▶ Vnitřní prostor a součásti vybavení vyčistěte vlažnou vodou s trochou mycího prostředku. Nepoužívejte čisticí prostředky s obsahem písku nebo kyselin či chemická rozpouštědla.

8.3.4 Po vyčištění

- ▶ Spotřebič a součásti vybavení vytřete do sucha.
- ▶ Připojte spotřebič a zapněte jej. Když je teplota dostatečně nízká:
- ▶ Vložte chlazené produkty.
- ▶ Čištění pravidelně opakujte.
- ▶ Chladničku s výměníkem tepla jednou ročně vyčistěte a zbavte prachu.

9 Zákaznická pomoc

9.1 Technické údaje

Teplotní rozsah	
Mraznička	-9 °C až -35 °C

Maximální naplnění přihrádky ^{A)}		
Šířka spotřebiče	600 mm	750 mm
Úložné rošty	45 kg	60 kg
Skleněná deska	40 kg	40 kg
Dřevěný rošt	45 kg	60 kg
Zásuvka	20 kg	20 kg

A) Při velkém naplnění může docházet k lehkým průhybům přihrádek.

Maximální celkové zatížení a čistá hmotnost		
Model (viz 4.2 Rozměry spotřebiče)	Maximální celkové zatížení	Čistá hmotnost
SFTvh 1501	60 kg	39 kg

Užitný obsah
Viz užitný obsah na typovém štítku. (viz 1.2 Přehled spotřebičů a vybavení)

Chyba	Příčina	Odstranění
Spotřebič nefunguje.	→ Spotřebič není zapnutý.	▶ Zapněte spotřebič.
	→ Zástrčka není správně zasunuta do zásuvky.	▶ Zástrčku zkontrolujte.
	→ Pojistka napájecí zásuvky není v pořádku.	▶ Pojistku zkontrolujte.
	→ Výpadek proudu	▶ Spotřebič nechte zavřený. ▶ V případě potřeby je nutné přemístit chlazené/mražené produkty do necentrální chladničky/mrazničky, pokud výpadek proudu trvá déle.

Podmínky instalace			
Stupeň znečištění (okolí přístroje)			PD2
Teplota prostředí			+10 °C až +35 °C
Maximální relativní vlhkost prostředí			75 %, bez kondenzace
Maximální provozní výška (m nad mořem)			2000 m 1500 m (skleněné dveře)

Elektrické hodnoty	
Jmenovité napětí	220-240 V ~
Frekvence	50/60 Hz
Příkon	2,0 A
Maximální kolísání sítě	+/-10 %
Kategorie přepětí	II

Data podle DIN 13277 naměřena při referenční okolní teplotě +25 °C

Model SFTvh	Spotřeba energie (kWh/24h)	Nárůst teploty při výpadku sítě (min)	Homogenita teploty (°K)	Konstantnost teploty (°K)
1501	0,72	169 ^{A)}	2,2 ^{B)}	7,8 ^{B)}

A) Erwärmung Referenzkörper: von -25 °C auf -10 °C / Referenzkörper: 50 ml Glasbehälter gefüllt mit 50 ml Isopropanol

B) Naměřeno při referenční okolní teplotě -25 °C

9.2 Technická porucha

Spotřebič je vyroben a konstruován tak, aby bylo zaručeno bezpečné fungování a dlouhá životnost. Pokud se během provozu přesto vyskytne porucha, zkontrolujte, zda nebyla způsobena chybnou obsluhou. V tom případě Vám totiž musíme naúčtovat vzniklé náklady i během záruční doby.

Následující poruchy můžete odstranit sami.

9.2.1 Funkce spotřebiče

Chyba	Příčina	Odstranění
	→ Zásuvka chladicího zařízení není správně zasunutá ve spotřebiči.	▶ Zkontrolujte zásuvku chladicího zařízení.
Teplota není dostatečně nízká.	→ Dveře spotřebiče nejsou správně zavřené.	▶ Dveře spotřebiče zavřete.
	→ Přívod vzduchu a ventilace není dostačující.	▶ Uvolněte a očistěte ventilační mřížku.
	→ Teplota prostředí je příliš vysoká.	▶ Dbejte na správné okolní podmínky: (viz 1.4 Oblast použití přístroje)
	→ Spotřebič byl příliš často nebo příliš dlouho otevřený.	▶ Počkejte, zda se potřebná teplota neobnoví samovolně. Pokud ne, obraťte se na zákaznický servis. (viz 9.3 Zákaznický servis)
	→ Teplota je nastavena chybně.	▶ Nastavte nižší teplotu a zkontrolujte po 24 hodinách.
	→ Spotřebič stojí příliš blízko u zdroje tepla (kamna, topení atd.).	▶ Změňte umístění spotřebiče nebo zdroje tepla.
Tvorba námrazy na rámu skříně a/ nebo na vnitřní straně dveří.	→ Těsnění dveří je poškozené.	▶ Těsnění dveří vyměňte.
	→ Nastavili jste příliš nízkou teplotu nebo jste příliš zřídka otevírali dveře.	▶ Funkce spotřebiče není ovlivněna, případnou námrazu odstraňte hadříkem.

9.3 Zákaznický servis

Nejprve zjistěte, zda jste schopni odstranit chybu sami. Pokud tomu tak není, obraťte se na zákaznický servis.

Adresu najdete v příložené brožuře „Servis Liebherr“ nebo na home.liebherr.com/service.



VÝSTRAHA

Neodborná oprava!
Zranění.

- ▶ Opravy a zásahy do přístroje a přívodního vedení elektrické energie, které nejsou výslovně uvedeny v (viz 8 Údržba), smí provádět pouze zákaznický servis.
- ▶ Poškozené přívodní síťové vedení smí vyměnit pouze výrobce nebo jeho zákaznický servis nebo podobně kvalifikovaná osoba.
- ▶ U přístrojů se zástrčkou pro studené přístroje může výměnu provést zákazník.

9.3.1 Kontaktování zákaznického servisu

Ujistěte se, že máte připravené tyto informace o spotřebiči:

- Označení spotřebiče (model a index)
- Servisní č. (servis)
- Sériové č. (sér. č.)

▶ Vyvolejte informace o spotřebiči na displeji (viz 6.2.15 Informace o spotřebiči).

-nebo-

- ▶ Vychtěte informace o spotřebiči z typového štítku. (viz 9.4 Typový štítek)
- ▶ Informace o spotřebiči si zapište.
- ▶ Informujte zákaznický servis: Sdělte závady a informace o spotřebiči.
- ▷ To umožní rychlý a účelný servisní zákrok.
- ▶ Řiďte se dalšími pokyny zákaznického servisu.

9.4 Typový štítek

Typový štítek je umístěn na vnitřní straně přístroje. Viz přehled přístroje.

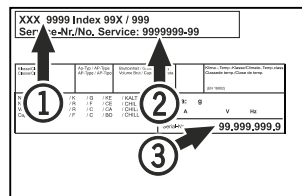


Fig. 167

(1) Označení přístroje
(2) Servisní č.

(3) Sériové č.

10 Vyřazení z provozu

- ▶ Přístroj vyprázdňte.
- ▶ Přístroj vypněte.
- ▶ Vytáhněte síťovou zástrčku ze zásuvky.
- ▶ Odstranění zásuvky chladicího zařízení v případě potřeby: Vytáhněte zásuvku chladicího zařízení ze zástrčky spotřebiče a současně s ní pohybujte doleva a doprava.
- ▶ Přístroj vyčistěte. (viz 8.3 Čištění přístroje)
- ▶ Pokud jsou k dispozici: Odstraňte kryty a izolaci z průchodky senzoru, abyste zabránili růstu plísní.
- ▶ Dveře nechte otevřené, aby nevznikal nepříjemný zápach.

Poznámka

Poškození přístroje a chybné fungování!

- ▶ Přístroj po vyřazení z provozu skladujte pouze při povolené pokojové teplotě v rozmezí -10 °C a +50 °C.

11 Likvidace

11.1 Příprava přístroje k likvidaci



Společnost Liebherr používá v některých přístrojích baterie. V EU zákonodárce z ekologických důvodů uložil koncovému uživateli povinnost tyto baterie před likvidací odpadního zařízení odstranit. Pokud váš přístroj obsahuje baterie, je k němu přiloženo příslušné upozornění.

Doplňující informace

Svítlidla Pokud můžete svítlidla odstranit samostatně a nedestructivně, odstraňte je také před likvidací.

- ▶ Odstavte přístroj z provozu.
- ▶ Pokud je to možné: Vyjměte svítlidla, aniž byste je zničili.

11.2 Ekologická likvidace přístroje



Přístroj obsahuje pouze kvalitní materiály a je zapotřebí jej likvidovat mimo netříděný domovní odpad.



Li-Ion



Li-Ion

Likvidujte baterie odděleně od starého přístroje. Za tímto účelem můžete baterie bezplatně vrátit v prodejnách a recyklačních centrech.

Svítlidla Vyjmutá svítlidla zlikvidujte prostřednictvím příslušných sběrných systémů.

Pro Německo: Přístroje můžete bezplatně zlikvidovat prostřednictvím sběrných nádob třídy 1 v místních recyklačních a materiálových centrech. Při nákupu nové chladničky / mrazničky a prodejní ploše > 400 m² bude přístroj bezplatně odebrán zpět prostřednictvím obchodu.



VÝSTRAHA

Unikající chladivo a olej!
Požár. Obsažené chladivo je ekologické, ale hořlavé. Obsažený olej je rovněž hořlavý. Unikající chladivo a olej se mohou při příslušně vysoké koncentraci a v kontaktu se externím tepelným zdrojem vznítit.

- ▶ Nepoškodte potrubí okruhu chladiva a kompresor.
- ▶ Dodržujte pokyny pro přepravu spotřebiče. (viz 4.3 Přeprava spotřebiče)
- ▶ Přístroj odveďte, aniž byste jej poškodili.
- ▶ Baterie, svítlidla a přístroj zlikvidujte v souladu s výše uvedenými specifikacemi.

12 Doplnující informace

Další informace k záručním podmínkám naleznete v příložené servisní brožůře nebo na internetu na odkazu <https://home.liebherr.com>.



V případě poruchy spotřebiče informujte:

Označení modelu / Inventární číslo:

Stručný návod pro každodenní použití

Informace k použití tohoto stručného návodu:

- Tento stručný návod nenahrazuje kompletní návod k použití a nenahrazuje školení na spotřebiči.
- Tento stručný návod je pomůcka pro každodenní použití a manipulaci se spotřebičem.
- Přečtěte si kompletní návod k použití a bezpečnostní pokyny v něm obsažené.

Tento stručný návod platí pro: SFTvh 15..



Kompletní návod k použití lze otevřít pomocí QR kódu:



Použití v souladu s určením

Předvídatelné chybné použití

Nepoužívejte spotřebič pro následující aplikace:

- Skladování a chlazení:
 - chemicky nestabilních, hořlavých nebo žíravých látek
 - krve, plazmy nebo dalších tělních tekutin k účelům infúze, použití nebo zavedení do lidského těla
- Použití v oblastech ohrožených výbuchem
- Použití venku, ve vlhkých prostorách nebo v místech se stříkající vodou

Při ukládání dodržujte:

- Úložné rošty přesuňte podle požadované výšky.
- Dodržujte maximální naplnění.
- Při dosažení skladovací teploty naplňte spotřebič (dodržování chladicího řetězce).
- Chlazené výrobky se nesmějí dotýkat výparníku na zadní stěně.
- Tekutiny uchovávejte v uzavřených nádobách.
- Chlazené výrobky skladujte s odstupem, aby vzduch mohl dobře cirkulovat.

Stavová obrazovka



Fig. 168

(1) Skutečná teplota

(3) Stav procesu odmrazování

(2) Stav alarmu

(4) Stav otevírání dveří

Zobrazení záznamu teplot

Záznam teplot zobrazuje dobu trvání záznamu a minimální a maximální teploty naměřené během této doby.



Fig. 169

Resetování záznamu teplot

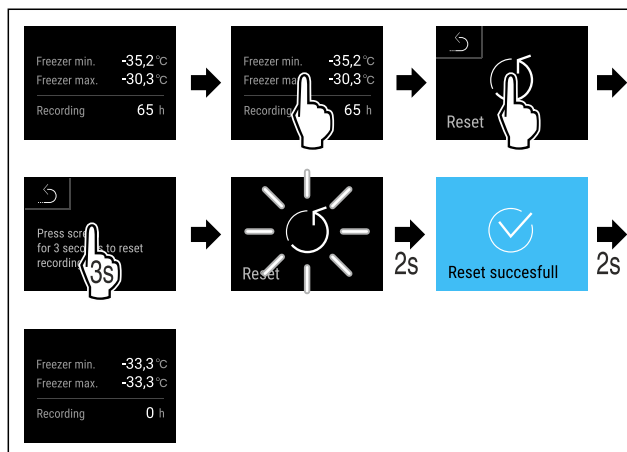


Fig. 170

Odemknutí přístroje

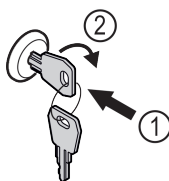


Fig. 171

► Klíč zasuněte dovnitř. Fig. 171 (1)

► Otáčejte klíčem o 90° ve směru hodinových ručiček. Fig. 171 (2)

▷ Spotřebič je odemčený.

Čištění přístroje

- Vyprázdněte spotřebič.
- Vytáhněte síťovou zástrčku.
- Postupujte podle pokynů v návodu k použití.
- Po čištění spotřebič a vybavení kompletně vysušte.
- Připojte spotřebič.
- Zapněte spotřebič.
- Při dosažení skladovací teploty naplňte spotřebič.



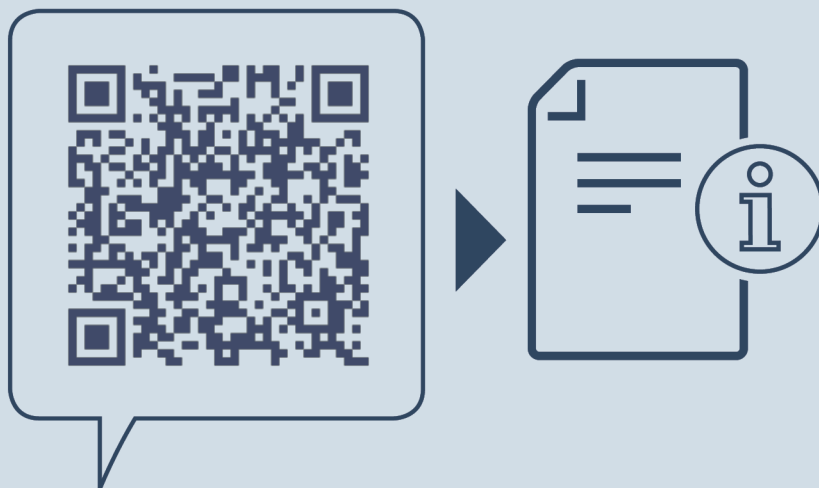
Jak postupovat při poruše?

Při poruše se na displeji spotřebiče objeví hlášení. Hlášení mají různý význam:

Stručný návod pro každodenní použití

Barva symbolu na displeji	Význam	Náprava
ŽLUTÁ	Připomínka Připomíná obecné postupy. Tyto postupy můžete provést a tím hlášení zrušit.	Přečtěte si návod k použití a podnikněte kroky k nápravě.
ČERVENÁ	Výstraha Objevuje se při funkčních poruchách. Jednoduché funkční poruchy můžete odstranit sami.	Přečtěte si návod k použití a podnikněte kroky k nápravě.

Pokud nemůžete poruchu odstranit sami, obraťte se na odpovědného pracovníka nebo na nejbližší oddělení zákaznického servisu.



home.liebherr.com/fridge-manuals

CS stolní mrazák
ORIGINÁLNÍ PROVOZNÍ NÁVOD

Datum vydání: 20250226

Index č. výrobku: 7086675-00

Liebherr Hausgeräte Lienz GmbH
Dr.-Hans-Liebherr-Strasse 1
A-9900 Lienz
Österreich

