



Istruzioni per l'uso

Quality, Design and Innovation



home.liebherr.com/fridge-manuals

LIEBHERR

Indice

1	Panoramica dell'apparecchio.....	3			
1.1	Volume di fornitura.....	3			
1.2	Panoramica dell'apparecchiatura e degli elementi in dotazione.....	3			
1.3	Attrezzature speciali.....	4			
1.4	Campo di applicazione dell'apparecchiatura.....	5			
1.5	Emissione acustica dell'apparecchio.....	5			
1.6	Conformità.....	5			
1.7	Sostanze estremamente preoccupanti ai sensi del Regolamento REACH.....	6			
2	Avvertenze generali di sicurezza.....	6			
3	Funzionamento del display Touch & Swipe.....	8			
3.1	Navigazione e spiegazione dei simboli.....	8			
3.2	Menu.....	8			
3.3	Modalità di sospensione.....	9			
4	Avviamento.....	9			
4.1	Condizioni di installazione.....	9			
4.2	Dimensioni dell'apparecchiatura.....	9			
4.3	Trasporto dell'apparecchiatura.....	10			
4.4	Disimballaggio l'apparecchiatura.....	10			
4.5	Collegamento del cavo alimentazione.....	10			
4.6	Montaggio della protezione antiribaltamento.....	10			
4.7	Installazione dell'apparecchiatura.....	11			
4.8	Installazione di più apparecchiature.....	11			
4.9	Dopo l'installazione.....	12			
4.10	Smaltimento dell'imballaggio.....	12			
4.11	Inversione dell'incernieratura della porta.....	12			
4.12	Allineamento della porta.....	21			
4.13	Allacciamento dell'apparecchiatura.....	21			
4.14	Accensione dell'apparecchiatura (prima messa in funzione).....	21			
4.15	Utilizzo degli elementi in dotazione.....	22			
4.16	Griglia intermedia.....	23			
5	Deposito.....	23			
5.1	Istruzioni per la conservazione.....	23			
6	Uso.....	23			
6.1	Elementi di comando e di visualizzazione.....	23			
6.1.1	Indicatore di stato.....	23			
6.1.2	Simboli sul display.....	23			
6.1.3	Segnali acustici.....	24			
6.2	Funzioni dell'apparecchiatura.....	24			
6.2.1	Note sulle funzioni del dispositivo.....	24			
6.2.2	Accensione e spegnimento dell'apparecchiatura ..	25			
6.2.3	Temperatura	25			
6.2.4	Registrazione della temperatura	25			
6.2.5	Illuminazione	26			
6.2.6	Blocco della porta	27			
6.2.7	SmartLock.....	28			
6.2.8	Protezione di accesso al menu di configurazione ..	29			
6.2.9	Codici di accesso.....	30			
6.2.10	Telecomando	33			
6.2.11	Avviso dell'intervallo di manutenzione	33			
6.2.12	Lingua	34			
6.2.13	Data e ora	34			
6.2.14	Unità di temperatura	34			
6.2.15	Luminosità del display	35			
6.2.16	Alarm Sound.....	35			
6.2.17	Key Sound.....	35			
6.2.18	Connessione WLAN	36			
6.2.19	Connessione LAN	37			
6.2.20	Informazioni sull'apparecchio	38			
6.2.21	Ore di funzionamento	38			
6.2.22	Software	38			
6.2.23	Sbrinamento	38			
6.2.24	Download dei dati / Datalogging.....	39			
6.2.25	Calibrazione del sensore	40			
6.2.26	Allarme temperatura	40			
6.2.27	Allarme della porta	41			
6.2.28	Allarme luminoso	42			
6.2.29	Simulazione dell'allarme	42			
6.2.30	Registro degli allarmi	43			
6.2.31	Inoltro degli allarmi	43			
6.2.32	Modalità demo	44			
6.2.33	Reset alle impostazioni di fabbrica	45			
6.3	Messaggi.....	45			
6.3.1	Avvertenze.....	45			
6.3.2	Avvisi.....	47			
7	Dotazione.....	48			
7.1	Serratura di sicurezza.....	48			
7.2	Telecomando.....	48			
7.3	Sensore.....	48			
7.4	Informazioni sul sensore	49			
7.5	Interfacce.....	49			
8	Manutenzione.....	50			
8.1	Piano di manutenzione.....	50			
8.2	Sbrinamento dell'apparecchiatura.....	51			
8.3	Pulizia dell'apparecchio.....	51			
8.4	Sostituzione della batteria dell'apparecchiatura...	52			
8.5	Sostituzione della batteria del telecomando.....	53			
9	Assistenza Clienti.....	53			
9.1	Dati tecnici.....	53			
9.2	Guasto tecnico.....	54			
9.3	Servizio di assistenza clienti.....	54			
9.4	Targhetta di identificazione.....	55			
10	Messa fuori servizio.....	55			
11	Smaltimento.....	55			
11.1	Apparecchiatura predisposta per lo smaltimento..	55			
11.2	Smaltimento ecologico dell'apparecchiatura.....	55			
12	Informazioni aggiuntive.....	56			
13	Guida rapida per l'uso quotidiano.....	57			

Il costruttore si impegna costantemente al perfezionamento di tutti i tipi e modelli. Certi della vostra comprensione, ci riserviamo pertanto il diritto di apportare modifiche nella forma, negli equipaggiamenti e nella tecnica.



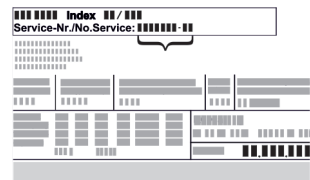
Simbolo	Spiegazione
	<p>Leggere le istruzioni</p> <p>Per apprendere tutti i vantaggi del vostro nuovo apparecchio, vi preghiamo di leggere attentamente le indicazioni contenute nelle presenti istruzioni.</p>
	<p>Maggiori informazioni su Internet</p> <p>Le istruzioni digitali con informazioni complementari e in altre lingue sono reperibili su Internet mediante codice QR posto nella parte anteriore delle istruzioni o inserendo il numero di assistenza alla pagina home.liebherr.com/fridge-manuals.</p> <p>Il numero di servizio è riportato sulla targhetta identificativa:</p> 

Fig. Rappresentazione esemplificativa

Simbolo	Spiegazione
	Controllo dell'apparecchio Accertarsi che tutti i componenti non abbiano subito danni durante il trasporto. In caso di reclami rivolgersi al rivenditore o al servizio di assistenza clienti.
	Differenze Le istruzioni per l'uso sono valide per più modelli, pur non escludendo eventuali differenze. I paragrafi che si riferiscono solamente determinati apparecchi sono contrassegnati con un asterisco (*).
	Istruzioni e risultati di procedura Le istruzioni di procedura sono contrassegnate con ▶. I risultati di procedura sono contrassegnati con ▷.
	Video I video per le apparecchiature sono disponibili sul canale YouTube di Liebherr-Hausgeräte.

Le presenti istruzioni per l'uso sono valide per:

- SRPvh 1402
- SRPvh 1412
- SRPvh 6501
- SRPvh 6511
- SRPvh 8401
- SRPvh 8411

1 Panoramica dell'apparecchio

1.1 Volume di fornitura

Accertarsi che tutti i componenti non abbiano subito danni durante il trasporto. In caso di reclami, rivolgersi al rivenditore o al servizio di assistenza clienti. (vedere 9.3 Servizio di assistenza clienti)

La fornitura comprende i seguenti componenti:

- Apparecchio stand-alone
- Dotazione *
- Materiale di montaggio *
- Istruzioni per l'uso
- Libretto del servizio assistenza
- Certificato di qualità *
- Cavo di rete
- Radiocomando
- Chiave di sblocco di emergenza
- Kit di montaggio a parete

1.2 Panoramica dell'apparecchiatura e degli elementi in dotazione

SRPvh 6501
SRPvh 8401

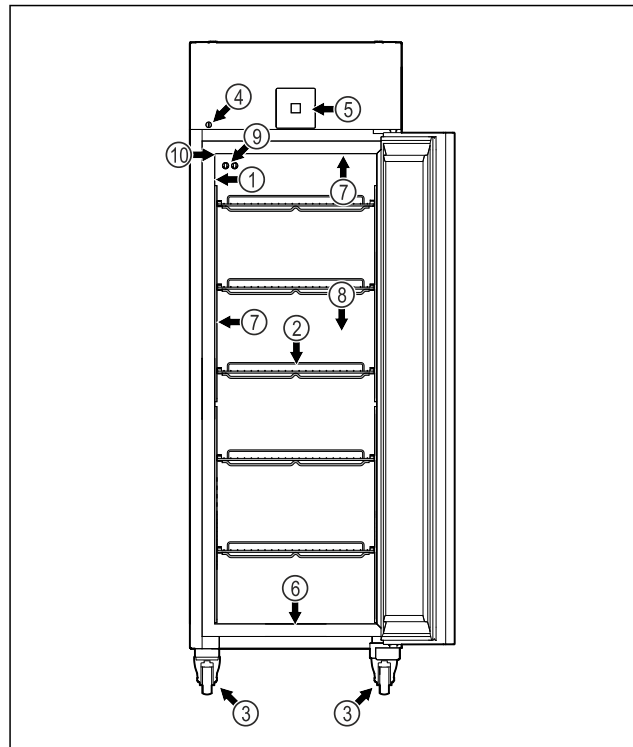
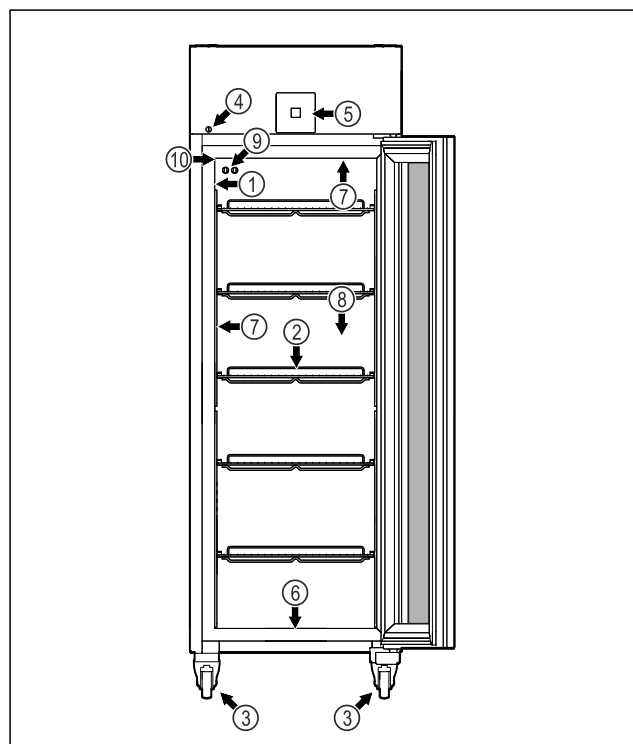


Fig. 1 Immagine a titolo di esempio

- | | |
|---|--|
| (1) Targhetta di identificazione | (6) Apertura per lo scarico dell'acqua utilizzata per la pulizia |
| (2) Griglie di supporto | (7) Illuminazione interna* |
| (3) Rotelle | (8) Sensore del termostato di sicurezza |
| (4) Serratura | (9) Sensore P |
| (5) Elementi di comando e display della temperatura | (10) Passaggio del sensore di temperatura |

SRPvh 6511
SRPvh 8411



Panoramica dell'apparecchio

Fig. 2 Immagine a titolo di esempio

- | | |
|---|--|
| (1) Targhetta di identificazione | (6) Apertura per lo scarico dell'acqua utilizzata per la pulizia |
| (2) Griglie di supporto | (7) Illuminazione interna* |
| (3) Rotelle | (8) Sensore del termostato di sicurezza |
| (4) Serratura | (9) Sensore P |
| (5) Elementi di comando e display della temperatura | (10) Passaggio del sensore |

SRPvh 1402

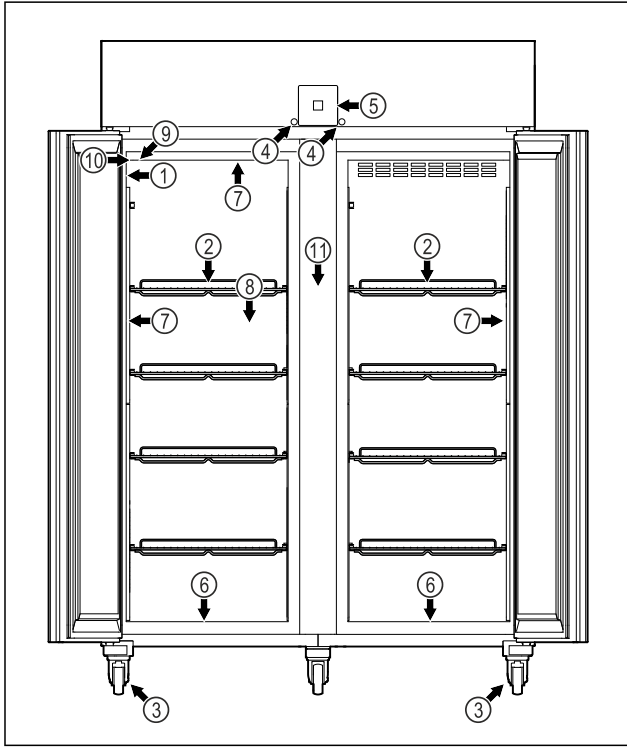


Fig. 3 Immagine a titolo di esempio

- | | |
|--|---|
| (1) Targhetta di identificazione | (7) Illuminazione interna* |
| (2) Griglie di supporto | (8) Sensore del termostato di sicurezza |
| (3) Rotelle | (9) Sensore P |
| (4) Serratura | (10) Passaggio del sensore |
| (5) Elementi di comando e display della temperatura | (11) Griglia intermedia |
| (6) Apertura per lo scarico dell'acqua utilizzata per la pulizia | |

SRPvh 1412

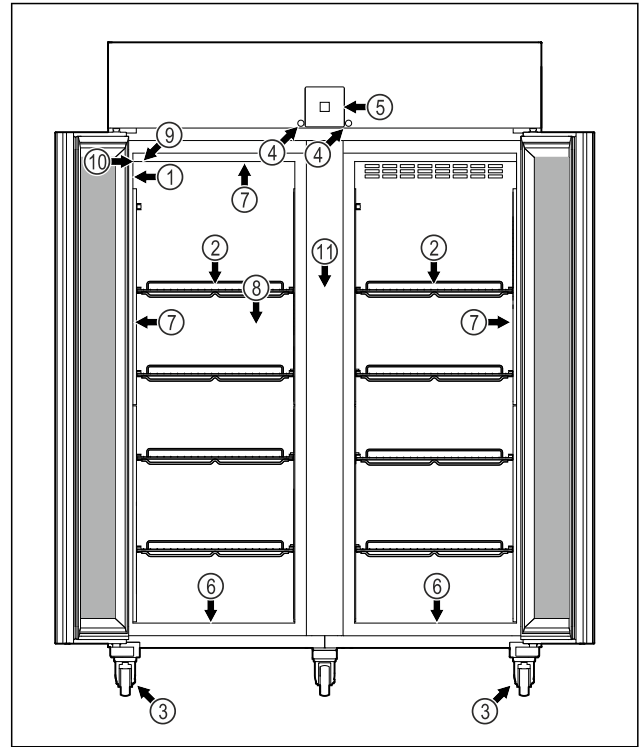


Fig. 4 Immagine a titolo di esempio

- | | |
|--|---|
| (1) Targhetta di identificazione | (7) Illuminazione interna* |
| (2) Griglie di supporto | (8) Sensore del termostato di sicurezza |
| (3) Rotelle | (9) Sensore P |
| (4) Serratura | (10) Passaggio del sensore |
| (5) Elementi di comando e display della temperatura | (11) Griglia intermedia |
| (6) Apertura per lo scarico dell'acqua utilizzata per la pulizia | |

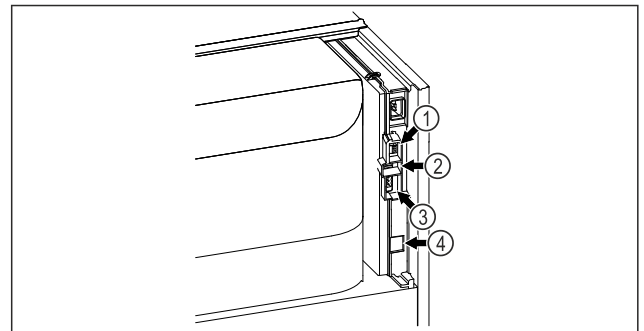


Fig. 5 Immagine a titolo di esempio

- | | |
|----------------------------|--------------------------------------|
| (4) Porta per il sensore P | (3) Uscita allarme a potenziale zero |
| (2) Interfaccia USB | (4) Interfaccia LAN |

1.3 Attrezzature speciali

Nota

Gli accessori sono reperibili tramite il servizio di assistenza clienti (vedere 9.3 Servizio di assistenza clienti) e nello shop online Liebherr-Hausgeräte all'indirizzo home.liebherr.com/shop/de/deu/zubehor.html.

SmartModule

L'apparecchiatura è dotata di uno SmartModule .

Si tratta in questo caso di un'interfaccia WLAN e LAN per la connessione tra un'apparecchiatura e un sistema di documentazione e allarme esterno, quale ad es. Liebherr SmartMonitoring.

Liebherr SmartMonitoring Dashboard non è disponibile in tutti i paesi. Verificare la disponibilità mediante il codice QR (vedere 6.2.18 Connessione WLAN) inserendo il proprio modello.

Equipaggiamento successivo di cassette

L'equipaggiamento successivo di sistemi a cassette in frigo-congelatori di Liebherr, utilizzati per la conservazione di materiali sensibili alla temperatura, quali medicinali da frigo e prodotti refrigerati, che devono soddisfare requisiti standard particolari, richiede una certificazione della temperatura. L'equipaggiamento successivo di cassette nei frigo-congelatori di Liebherr può comportare il deterioramento dei prodotti o danni ai prodotti conservati. Per questo motivo, eventuali retrofitting possono essere affidati solo ed esclusivamente a fornitori di servizi autorizzati dal produttore del frigo-congelatore.

1.4 Campo di applicazione dell'apparecchiatura

Uso conforme

Questo frigorifero da laboratorio è adatto alla conservazione professionale di prodotti a temperature comprese tra:

- **Porta in materiale espanso:** -2 °C e 16 °C.*
- **Porta in vetro:** 0 °C e 16 °C.*

I prodotti tipici da conservare sono campioni di ricerca, reagenti, inventario di laboratorio, ecc.

L'apparecchiatura è conforme alle specifiche della norma DIN 13277 - frigoriferi, congelatori e apparecchiature per la conservazione per applicazioni di laboratorio e mediche.

Lo stoccaggio di sostanze sensibili alla temperatura richiede l'uso di un sistema di allarme indipendente e costantemente monitorato. Questo sistema di allarme deve essere progettato in modo tale che una persona responsabile possa rilevare qualsiasi condizione di allarme e adottare le misure appropriate.

Uso non conforme previsto

Non utilizzare l'apparecchiatura per le seguenti applicazioni:

- Conservazione e refrigerazione di:
 - Sostanze chimicamente instabili, infiammabili o corrosive
 - Sangue, plasma o altri fluidi corporei per l'infusione, la somministrazione o l'introduzione nel corpo umano.

- Impiego in zone a rischio di esplosione.
- Impiego all'aperto o in aree umide e in presenza di spruzzi d'acqua.
- Utilizzo in zona giorno, in quanto non è possibile garantire una protezione adeguata della ricezione radio in tali ambienti.*

L'uso improprio dell'apparecchiatura può provocare il danneggiamento o il deterioramento dei prodotti conservati.

Classi climatiche

La classe climatica dell'apparecchiatura è indicata sulla targhetta di identificazione.

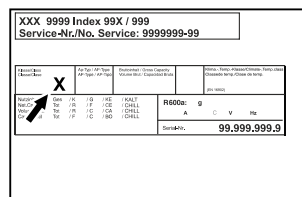


Fig. 6 Targhetta di identificazione

- (X) La classe climatica indica le condizioni ambientali in cui l'apparecchiatura può essere utilizzata in modo sicuro.

Classe climatica (X)	Temperatura ambiente max	Umidità relativa dell'aria max
7	35 °C	75%

Nota

La temperatura ambiente minima ammessa nel luogo di installazione è 10 °C.

In condizioni limite, può formarsi una leggera condensa sulla porta di vetro (a seconda dell'apparecchiatura) e sulle pareti laterali.

1.5 Emissione acustica dell'apparecchio

Il livello di pressione acustica dell'emissione ponderata A durante il funzionamento dell'apparecchio è inferiore a 70 dB(A) (potenza sonora rel. 1 pW).

1.6 Conformità

Il circuito del refrigerante è a tenuta stagna. Il dispositivo è conforme alle disposizioni di sicurezza pertinenti.

Dichiarazione di conformità UE

Produttore/autorità rilas-
ciante: rila- LIEBHERR-HAUSGERÄTE LIENZ
GMBH

Indirizzo: A-9900 Lienz, Dr. Hans
Liebherr Straße 1

Il prodotto designato è conforme alle disposizioni delle seguenti direttive e normative europee:

(UE) 2019/2020, 2014/35/UE, 2014/30/UE, 2011/65/UE

Avvertenze generali di sicurezza

Dichiarazione di conformità UE

Il modulo radio installato è conforme alla direttiva 2014/53/UE. Informazioni sul modulo radio (vedere 9.1 Dati tecnici).

Il testo completo della dichiarazione di conformità UE è disponibile al seguente indirizzo Internet: www.liebherr.com

1.7 Sostanze estremamente preoccupanti ai sensi del Regolamento REACH

Al seguente link è possibile verificare se l'apparecchiatura contiene sostanze estremamente preoccupanti ai sensi del Regolamento REACH: home.liebherr.com/de/deu/de/liebherr-erleben/nachhaltigkeit/umwelt/scip/scip.html

2 Avvertenze generali di sicurezza

Conservare accuratamente le presenti istruzioni per l'uso per poterle consultare in qualsiasi momento.

Se si cede l'apparecchiatura, consegnare anche le istruzioni per l'uso al nuovo proprietario.

Per utilizzare l'apparecchiatura in modo corretto e sicuro, leggere attentamente le presenti istruzioni per l'uso prima dell'impiego. Osservare sempre le istruzioni, le avvertenze di sicurezza e le indicazioni di avvertimento presenti. Sono importanti per poter installare e utilizzare l'apparecchiatura in modo sicuro e corretto.

Pericoli per l'utente:

- Questa apparecchiatura può essere utilizzata solo da personale tecnico e di laboratorio appositamente addestrato e che conosce tutte le misure di sicurezza per il lavoro in laboratorio. I bambini e le persone con ridotte capacità fisiche, sensoriali o mentali o con scarsa esperienza e conoscenza non devono mettere in funzione o manovrare questa apparecchiatura.
- La presa deve essere facilmente accessibile in modo da poter scollegare rapidamente l'apparecchiatura dall'alimentazione elettrica in caso di emergenza. Deve trovarsi fuori dalla zona posteriore dell'apparecchiatura.
- Quando si scollega l'apparecchiatura dalla rete, utilizzare sempre il connettore. Non tirare il cavo.
- In caso di guasto, estrarre il connettore di rete o disattivare il fusibile.
- **AVVERTIMENTO:** Non danneggiare il cavo di allacciamento alla rete. Non mettere in

funzione l'apparecchio se il cavo di allacciamento alla rete è difettoso.

- **AVVERTIMENTO:** le prese multiple/gli attacchi multipli e altri dispositivi elettronici (come ad es. i trasformatori alogeni) non devono essere posizionati e utilizzati sul lato posteriore delle apparecchiature.
- **AVVERTIMENTO:** non chiudere le aperture di ventilazione nel corpo dell'apparecchiatura o nell'alloggiamento da incasso.
- Far eseguire le riparazioni e gli interventi sull'apparecchiatura solo dal servizio di assistenza clienti o da altro personale tecnico appositamente qualificato.
- Montare, collegare e smaltire l'apparecchiatura solo secondo le indicazioni riportate nelle istruzioni per l'uso.

Pericolo di incendio:

- Il refrigerante contenuto (indicazioni sulla targhetta di identificazione) rispetta gli standard di ecosostenibilità, ma è infiammabile. Il refrigerante fuoriuscito può incendiarsi.
 - **AVVERTIMENTO:** non danneggiare il circuito di refrigerazione.
 - non introdurre all'interno dell'apparecchio fonti di accensione.
 - **AVVERTIMENTO:** non utilizzare all'interno del vano frigorifero dispositivi elettrici che non siano del tipo indicato dal produttore.
 - In caso di fuoriuscita di refrigerante: eliminare le fiamme libere o le fonti di accensione in prossimità del punto di fuoriuscita. Aerare bene l'ambiente. Informare il servizio di assistenza clienti.
- Non utilizzare l'apparecchio in prossimità di gas esplosivi.
- Non conservare o utilizzare benzina o altri gas infiammabili nelle vicinanze dell'apparecchio.
- Non conservare nell'apparecchiatura sostanze esplosive, come ad esempio generatori di aerosol con gas propellente infiammabile. Tali bombolette spray sono riconoscibili dai dati riportati sull'etichetta stampata o da un simbolo di fiamma. I gas che fuoriescono possono incendiarsi a causa dei componenti elettrici.
- Tenere lontano dall'apparecchiatura candele accese, lampade e altri oggetti con fiamme libere per impedire che possano incendiare l'apparecchiatura.
- Conservare liquidi alcolici o altri contenitori contenenti alcol solo se chiusi ermeticamente.

Avvertenze generali di sicurezza

mente. L'alcol che fuoriesce può incendiarsi a causa dei componenti elettrici.

Pericolo di caduta e ribaltamento:

- **ATTENZIONE:** per evitare pericoli dovuti all'instabilità dell'apparecchiatura, è necessario fissarla correttamente come previsto dalle istruzioni.
- Non usare zoccoli, cassette, porte ecc. come pedane o punti di appoggio.

Pericolo di congelamento, intorpidimento e dolore:

- Evitare il contatto prolungato della pelle con superfici fredde o con prodotti refrigerati/congelati oppure adottare misure di protezione, utilizzare ad es. guanti di protezione.

Pericolo di lesioni e di danni:

- **AVVERTIMENTO:** non utilizzare dispositivi meccanici o altri strumenti per accelerare il processo di sbrinamento, a parte quelli consigliati dal produttore.
- **AVVERTIMENTO:** pericolo di lesioni a causa di scossa elettrica! Sotto la copertura ci sono elementi sotto tensione. Far sostituire o riparare l'illuminazione interna a LED solo dal servizio di assistenza clienti o da personale tecnico appositamente qualificato.
- **ATTENZIONE:** l'apparecchiatura può essere utilizzata solo con accessori originali del produttore o con accessori di altri fornitori approvati dal produttore. Il rischio di utilizzare accessori non approvati è a carico dell'utente.

Pericolo di schiacciamento:

- Durante l'apertura e la chiusura della porta non toccare la cerniera. Le dita possono rimanere incastrate.

Qualificazione del personale specializzato:

L'installazione, il controllo, la manutenzione e la messa in funzione dell'apparecchiatura devono essere eseguiti esclusivamente da personale qualificato che abbia familiarità con l'installazione, la messa in funzione e il funzionamento dell'apparecchiatura.

Con personale qualificato s'intendono le persone che, grazie alla loro formazione tecnica, alle loro conoscenze e alla loro esperienza, nonché alla conoscenza delle norme in materia, siano in grado di valutare ed eseguire i lavori a loro assegnati e di riconoscere i potenziali pericoli. Esse devono disporre di formazione, istruzione

e autorizzazione a operare sull'apparecchiatura.

Simboli sull'apparecchio:



Il simbolo può trovarsi sul compressore. Si riferisce all'olio presente nel compressore e indica il seguente pericolo: **può essere letale in caso di ingestione e penetrazione nelle vie respiratorie.** Questa avvertenza vale solo per il riciclaggio. Nel funzionamento normale non sussiste alcun pericolo.



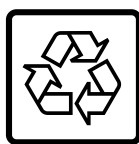
ATTENZIONE: pericolo di incendio/materiali infiammabili. Il simbolo si trova sul compressore d'aria e segnala il pericolo di sostanze infiammabili. Non rimuovere l'adesivo.



Il simbolo si trova sul retro dell'apparecchiatura, nell'area del relè di allarme e richiama l'attenzione sul seguente pericolo: **Scossa elettrica!** Anche quando l'apparecchiatura è scollegata dalla rete elettrica, può essere ancora presente tensione parassita. Non rimuovere gli adesivi.



Questo adesivo o uno simile si può trovare sul lato posteriore dell'apparecchiatura. Indica che nella porta e/o nel corpo sono presenti pannelli isolanti sottovuoto o pannelli in perlite. Questa avvertenza vale solo per il riciclaggio. Non rimuovere l'adesivo.



Li-ion

Questo adesivo o uno simile si può trovare sul lato posteriore dell'apparecchiatura. Si riferisce alla batteria agli ioni di litio installata. Questa avvertenza vale solo per il riciclaggio. Non rimuovere gli adesivi.

Osservare le indicazioni di avvertimento e le altre avvertenze specifiche riportate negli altri capitoli:

	PERICOLO	Indica una situazione di pericolo immediato che, se non evitata, provoca la morte o lesioni gravi.
	AVVERTIMENTO	Indica una situazione di pericolo che, se non evitata, potrebbe provocare la morte o lesioni gravi.
	CAUTELA	Indica una situazione di pericolo che, se non evitata, potrebbe provocare lesioni lievi o moderate.
	ATTENZIONE	Indica una situazione di pericolo che, se non evitata, potrebbe provocare danni materiali.
	Nota	Segnala indicazioni e consigli utili.

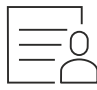
3 Funzionamento del display Touch & Swipe

Utilizzate l'apparecchiatura con il display Touch & Swipe. Con il display Touch & Swipe (denominato di seguito display) selezionate le funzioni dell'apparecchiatura toccandolo o scorrendolo. Se non eseguite alcuna azione sul display per 10 secondi, l'indicatore torna al menu di livello superiore o direttamente all'indicatore di stato.

3.1 Navigazione e spiegazione dei simboli

Nelle illustrazioni vengono utilizzati vari simboli per navigare con il display. La tabella seguente descrive questi simboli.

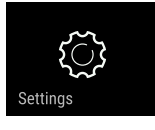

Simbolo	Descrizione
	Toccare brevemente il display: Attivazione/disattivazione della funzione. Confermare la selezione. Aprire il sottomenu.
	Tenere premuto il display per un tempo specificato (ad es., 3 secondi): Attivare/disattivare la funzione o il valore.
	Scorrere verso destra o verso sinistra: Navigare nel menu.
	Toccare brevemente il simbolo indietro: Consente di tornare indietro di un livello di menu.
	Toccare il simbolo indietro per 3 secondi: Consente di tornare all'indicatore di stato.
	Toccare brevemente il simbolo indietro in alto a sinistra: Consente di tornare indietro di un livello di menu.
	Freccia con orologio: Sono necessari più di 10 secondi prima che venga visualizzato il seguente indicatore nel display.
	Freccia indicante l'ora: È necessario il tempo specificato prima che venga visualizzato il seguente indicatore nel display.
	Simbolo "Apri menu delle impostazioni": Accedere al menu delle impostazioni e aprirlo. Se necessario: Passare alla funzione desiderata nel menu delle impostazioni. (vedere 3.2.1 Aprire il menu delle impostazioni)

Simbolo	Descrizione
	Aprire l'icona "Menu esteso": Accedere al menu esteso e aprirlo. Se necessario: Passare alla funzione desiderata nel menu esteso. (vedere 3.2.2 Apertura menù esteso)
Nessuna azione entro 10 secondi	Se non eseguite alcuna azione sul display per 10 secondi, l'indicatore torna al menu di livello superiore o direttamente all'indicatore di stato.
Aprire lo sportello e richiuderlo.	Se aprite lo sportello e lo richiudete immediatamente, l'indicatore torna direttamente all'indicatore di stato.

Nota: Le illustrazioni del display sono riportate in inglese.

3.2 Menu

Le funzioni dell'apparecchiatura sono distribuite in diversi menu:

Menu	Descrizione
Menu principale	Quando accendete l'apparecchiatura, si accede automaticamente al menu principale. Da qui è possibile accedere alle funzioni principali dell'apparecchiatura, al menu impostazioni e al menu esteso.
 Settings Menu delle impostazioni	Il menu delle impostazioni contiene funzioni aggiuntive per la configurazione dell'apparecchiatura.
 HCM Menu esteso	Il menu esteso contiene funzioni speciali per la configurazione dell'apparecchiatura. L'accesso al menu esteso è protetto dal codice numerico 151 .

3.2.1 Aprire il menu delle impostazioni

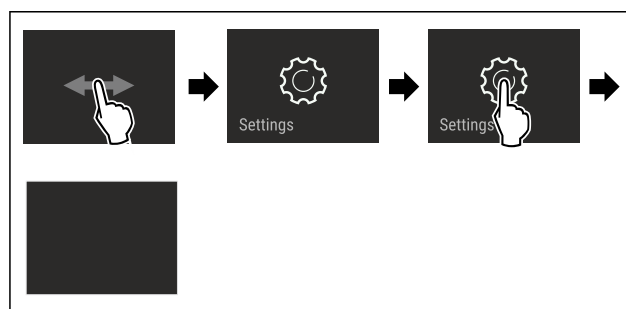


Fig. 7 Immagine a titolo di esempio

- ▶ Eseguire le operazioni come mostrato in figura.
- ▷ Il menu delle impostazioni è aperto.
- ▶ Se necessario: Passare alla funzione desiderata.

3.2.2 Apertura menù esteso

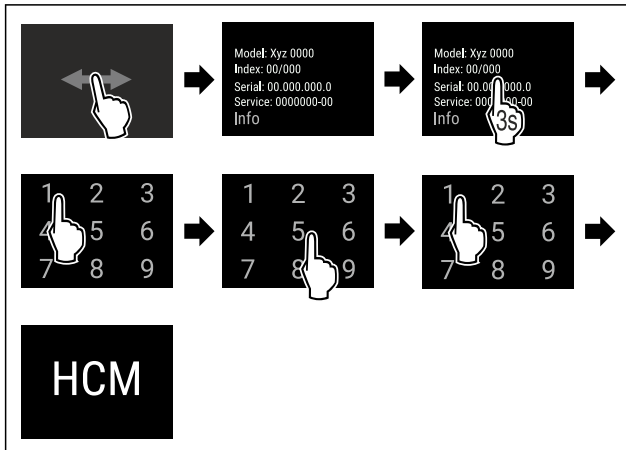


Fig. 8 Accesso con codice numerico 151

- ▶ Eseguire le operazioni come mostrato in figura.
- ▷ Il menù esteso è aperto.
- ▶ Se necessario: Passare alla funzione desiderata.

3.3 Modalità di sospensione

Se non toccate il display per 1 minuto, questo passa alla modalità di sospensione. In modalità di sospensione, la luminosità del display è attenuata.

3.3.1 Uscire dalla modalità di sospensione

- ▶ Toccare brevemente il display con il dito.
- ▷ La modalità di sospensione è terminata.

4 Avviamento

4.1 Condizioni di installazione



AVVERTENZA

Pericolo di incendio a causa dell'umidità!

Se gli elementi sotto corrente o il cavo di allacciamento alla rete si bagnano, si può verificare un cortocircuito.

- ▶ L'apparecchio è progettato per l'utilizzo in ambienti chiusi. Non utilizzare l'apparecchio all'aperto o in ambienti umidi e caratterizzati da spruzzi d'acqua.

4.1.1 Sito di installazione



AVVERTENZA

Fuoriuscita di refrigerante e olio!

Incendio. Il refrigerante contenuto nell'apparecchiatura è ecologico, ma infiammabile. Anche l'olio contenuto nell'apparecchiatura è infiammabile. Il refrigerante e l'olio che fuoriescono possono incendiarsi se presenti in concentrazioni considerevolmente alte e se entrano in contatto con una fonte di calore esterna.

- ▶ Non danneggiare i tubi del circuito del refrigerante e del compressore.

- Non installare l'apparecchiatura in luogo esposto alle radiazioni solari dirette, accanto a una cucina, termosifone e simili fonti di calore.
- Il luogo di installazione ottimale è una stanza asciutta e ben areata.
- Se l'apparecchiatura è installata in un ambiente molto umido, sul lato esterno dell'apparecchiatura può formarsi della condensa.

Assicurare sempre una buona ventilazione nell'ambiente di installazione.

- Quanto maggiore è la quantità di refrigerante nell'apparecchiatura, tanto più grande deve essere l'ambiente in cui si installa l'apparecchiatura. In locali troppo piccoli in caso di perdite può formarsi una miscela infiammabile di aria e gas. A ogni 8 g di refrigerante devono corrispondere almeno 1 m³ del locale di installazione. I dati relativi al refrigerante contenuto sono riportati sulla targhetta identificativa nel vano interno dell'apparecchiatura.
- Il pavimento del luogo d'installazione deve essere piano e livellato.
- Il luogo d'installazione deve essere in grado di sopportare il peso dell'apparecchiatura, compreso lo stoccaggio massimo. (vedere 9.1 Dati tecnici)
- Uso non consentito in aree a rischio di esplosione.

4.1.2 Collegamento elettrico



AVVERTENZA

Pericolo di incendio dovuto a un'installazione non corretta!

Se il cavo di alimentazione o la spina toccano il lato posteriore dell'apparecchiatura, le vibrazioni dell'apparecchiatura possono danneggiare il cavo di alimentazione o la spina, causando un cortocircuito.

- ▶ Durante l'installazione dell'apparecchiatura, accertarsi che non vi siano cavi di alimentazione incastrati sotto l'apparecchiatura.
- ▶ Installare l'apparecchio in modo da evitare il contatto con il connettore o con il cavo di rete.
- ▶ Non collegare nessuna apparecchiatura alle prese sul lato posteriore dell'apparecchiatura.
- ▶ Le prese multiple o gli attacchi multipli e altri dispositivi elettronici (come ad es. i trasformatori alogeni) **non** devono essere posizionati e utilizzati sul lato posteriore delle apparecchiature.

4.2 Dimensioni dell'apparecchiatura

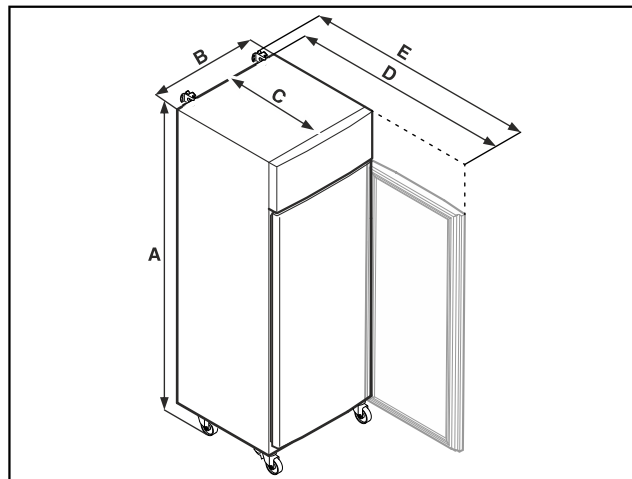


Fig. 9 Immagine a titolo di esempio

Avviamento

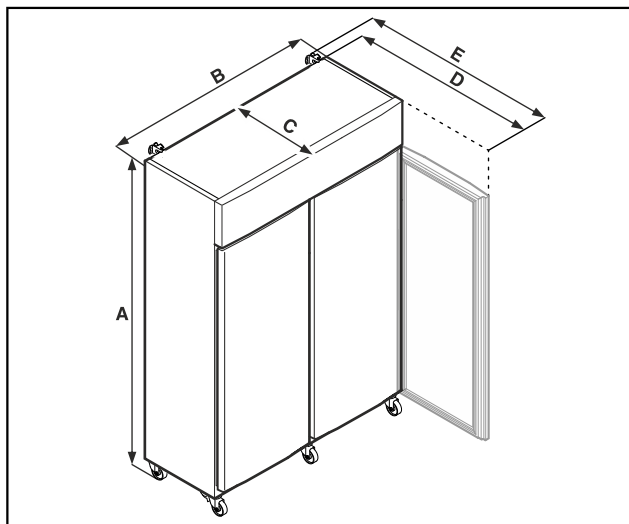


Fig. 10 Immagine a titolo di esempio

	SRPvh 1402 SRPvh 1412	SRPvh 6501 SRPvh 6511
A	2135 mm	2135 mm
B	1427 mm	697 mm
C	867 mm	867 mm
D	1500 mm	1500 mm
E	1532 mm	1532 mm

	SRPvh 8401 SRPvh 8411
A	2135 mm
B	787 mm
C	1017 mm
D	1740 mm
E	1772 mm

A = altezza dell'apparecchiatura compresi i piedini (minima) / le rotelle

B = larghezza dell'apparecchiatura senza maniglia

C = profondità dell'apparecchiatura senza maniglia

D = profondità dell'apparecchiatura con porta aperta

E = profondità dell'apparecchiatura con sporgenza della maniglia e protezione antiribaltamento

4.3 Trasporto dell'apparecchiatura



AVVERTENZA

Pericolo di lesioni a causa di pezzi di vetro!*

In caso di trasporto a un'altezza superiore a 1500 m, le lastre di vetro della porta possono frantumarsi. Le schegge sono appuntite e possono provocare gravi lesioni.

► Adottare misure protettive adeguate.



PERICOLO

Pericolo di lesioni e danni dovuti a un'apparecchiatura pesante!

► Il trasporto dell'apparecchiatura deve essere sempre eseguito da minimo due persone.



PERICOLO

Pericolo di lesioni e danni dovuti al ribaltamento dell'apparecchiatura!

► Prestare attenzione ai pavimenti irregolari e alle rampe quando si trasporta l'apparecchiatura.

Per il trasporto dell'apparecchiatura attenersi a quanto segue:

- Trasportare l'apparecchiatura in posizione verticale.
- Se necessario: Disassemblare le apparecchiature a due porte per il trasporto.

All'atto della prima messa in funzione:

- Trasportare l'apparecchiatura imballata.

Per il trasporto dell'apparecchiatura dopo la prima messa in funzione (ad es. per il trasloco o la pulizia):

- Svuotare l'apparecchiatura.
- Bloccare la porta contro l'apertura accidentale.

4.4 Disimballaggio l'apparecchiatura

- Verificare che l'apparecchiatura e l'imballaggio non abbiano subito danni durante il trasporto. Se si sospetta la presenza di danni, rivolgersi immediatamente al fornitore. Non collegare l'apparecchiatura all'alimentazione.
- Rimuovere dal retro o dalle pareti laterali dell'apparecchiatura tutti i materiali di imballaggio che possano ostacolare l'installazione e / o la ventilazione corretta.

4.5 Collegamento del cavo alimentazione

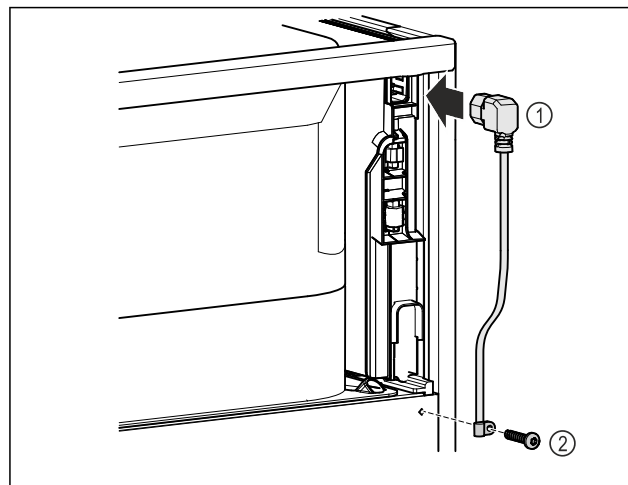


Fig. 11

- Inserire la presa del frigorifero del cavo di alimentazione Fig. 11 (1) sul retro dell'apparecchiatura.
- Montare il serracavo. Fig. 11 (2)

4.6 Montaggio della protezione antiribaltamento



AVVERTENZA

Pericolo di lesioni e danni a causa di apparecchiatura instabile!

Pericolo di morte e danni materiali all'apparecchiatura. Nell'estrarre ripiani del tutto carichi dall'apparecchiatura, quest'ultima può ribaltarsi.

► Prima di mettere in funzione l'apparecchiatura: montare la protezione antiribaltamento come riportato nelle istruzioni.

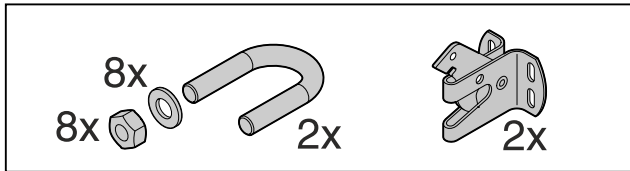


Fig. 12

La protezione antiribaltamento è inclusa nella dotazione dell'apparecchiatura. È composta da un fermo, una staffa, otto rondelle e otto dadi.

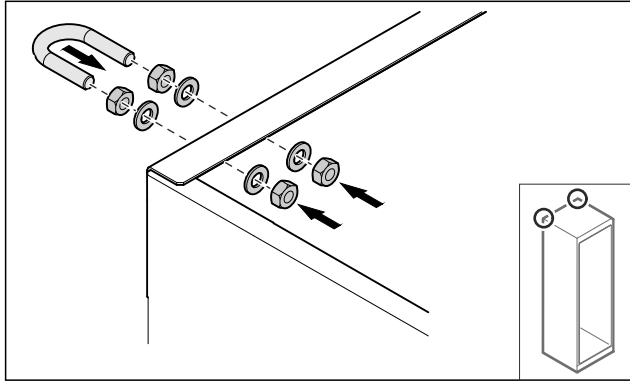


Fig. 13

- ▶ Montare la staffa sull'apparecchiatura usando le rondelle e i dadi inclusi.
- ▶ Spingere verso la parete l'apparecchiatura con i fermi montati.
- ▶ Allineare l'apparecchiatura.

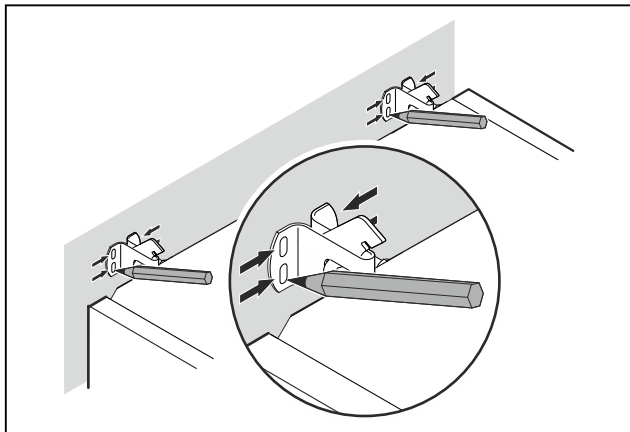


Fig. 14

- ▶ Tracciare dei segni sulla parete.
- ▶ Allontanare l'apparecchiatura.

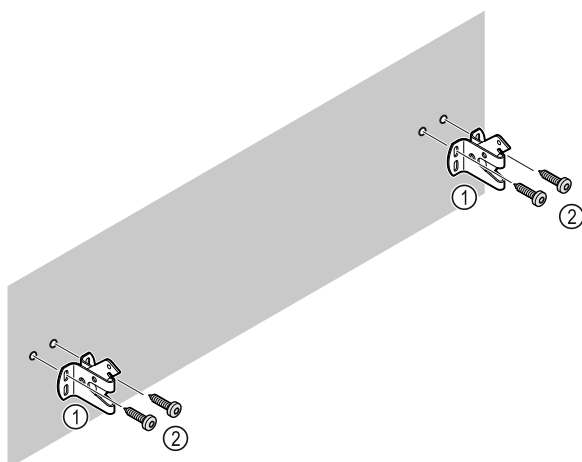


Fig. 15

Utilizzare il materiale di fissaggio adatto (ad es. tasselli) e punti di fissaggio sufficienti, in funzione del tipo di parete o di pavimento (legno, calcestruzzo).

- ▶ Fissare i ganci.

4.7 Installazione dell'apparecchiatura



ATTENZIONE

Pericolo di lesioni e danneggiamento!

- ▶ Installare l'apparecchiatura con l'ausilio di 2 persone.



ATTENZIONE

Pericolo di lesioni e danneggiamento!

La porta può urtare contro la parete e danneggiarsi. In caso di porte di vetro, il vetro danneggiato può provocare lesioni!

- ▶ Proteggere la porta di vetro dagli urti contro la parete. Applicare alla parete dei fermaporta, ad es. dei feltrini.

- ▶ Allacciare tutti i componenti necessari (ad es. cavo di alimentazione) sul lato posteriore dell'apparecchiatura e disporli lateralmente.

Nota

I cavi possono danneggiarsi!

- ▶ Non schiacciare i cavi mentre si spinge indietro l'apparecchiatura.

- ▶ Spingere l'apparecchiatura verso la parete in modo che i fermi si innestino nei ganci.

▷ L'apparecchiatura ora è protetta contro il ribaltamento.

▷ È possibile sbloccarla nuovamente arretrando i ganci di sicurezza.

- ▶ La distanza tra il bordo superiore del dispositivo e il soffitto del locale deve essere pari ad almeno 300 mm.

4.8 Installazione di più apparecchiature

ATTENZIONE

Rischio di danni dovuti alla condensa tra le pareti laterali!

- ▶ Non collocare l'apparecchiatura direttamente accanto a un altro frigorifero.
- ▶ Osservare una distanza di 3 cm tra le apparecchiature.
- ▶ Posizionare più apparecchiature una accanto all'altra solo fino a temperature di 35 °C e 65% di umidità.
- ▶ Se l'umidità è maggiore, aumentare la distanza tra le apparecchiature.

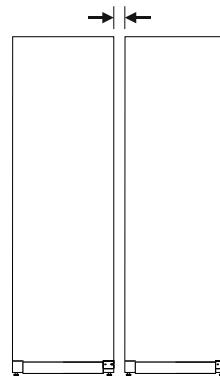


Fig. 16 Installazione Side-by-Side

Nota

Presso il servizio di assistenza clienti Liebherr è disponibile come accessorio un kit per l'installazione Side-by-Side. (vedere 9.3 Servizio di assistenza clienti)

Avviamento

4.9 Dopo l'installazione

- ▶ Rimuovere le pellicole protettive. *
- ▶ Pulire l'apparecchiatura. (vedere 8.3 Pulizia dell'apparecchio)
- ▶ Se necessario: disinfettare l'apparecchiatura.
- ▶ Conservare la fattura per avere a disposizione i dati dell'apparecchiatura e del rivenditore in caso di assistenza.

4.10 Smaltimento dell'imballaggio



AVVERTENZA

Pericolo di soffocamento a causa del materiale d'imballaggio e di film!

- ▶ Non lasciare giocare i bambini con il materiale d'imballaggio.

L'imballaggio è realizzato con materiali riutilizzabili:

- Cartone ondulato/cartone
- Pezzi di schiuma di polistirolo
- Film e buste di polietilene
- Reggette in polipropilene
- Telaio di legno inchiodato con disco in polietilene*

- ▶ Conferire il materiale di imballaggio presso un centro di raccolta autorizzato.

4.11 Inversione dell'incernieratura della porta

4.11.1 Avvertenze di sicurezza



AVVERTENZA

Pericolo di lesioni a causa della sostituzione impropria della cerniera della porta!

- ▶ Far eseguire la sostituzione della cerniera della porta esclusivamente da personale tecnico.



AVVERTENZA

Pericolo di lesioni e danni materiali a causa del peso elevato della porta!

- ▶ Eseguire la modifica solo se si è in grado di sostenere un peso di 45 kg.
- ▶ Eseguire la modifica in due.

ATTENZIONE

Componenti sotto tensione!

Danno a componenti elettrici.

- ▶ Estrarre la spina di rete prima di eseguire la sostituzione della cerniera della porta.

4.11.2 Attrezzi



4.11.3 Apertura dello sportellino del gruppo motore

- ▶ Aprire la porta.

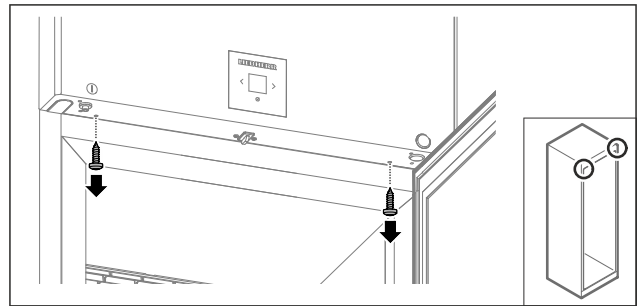


Fig. 17

- ▶ Rimuovere le viti.

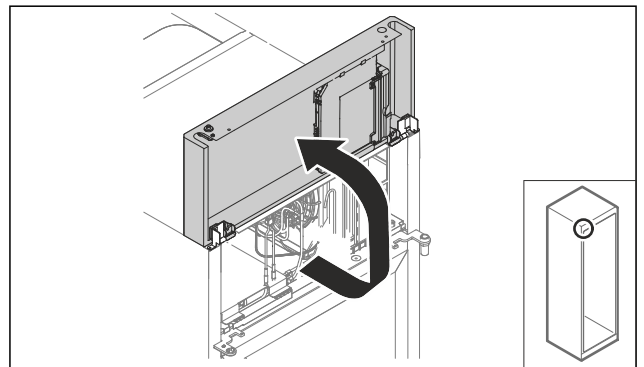


Fig. 18

- ▶ Sollevare lo sportellino del gruppo motore.
- ▶ Tenere fermo lo sportellino.

-0-

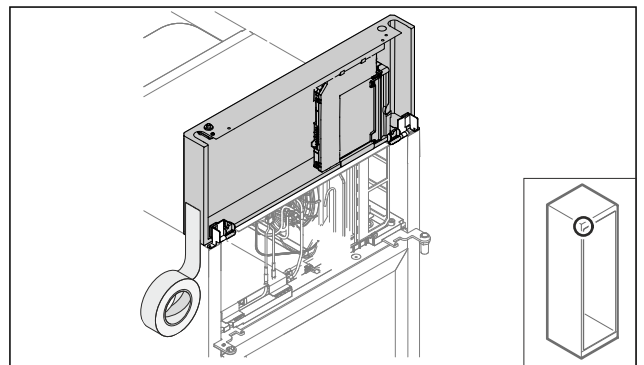


Fig. 19

- ▶ Fissare lo sportellino.

4.11.4 Smontaggio della porta

4.11.4 Smontaggio della porta (porta in vetro)*

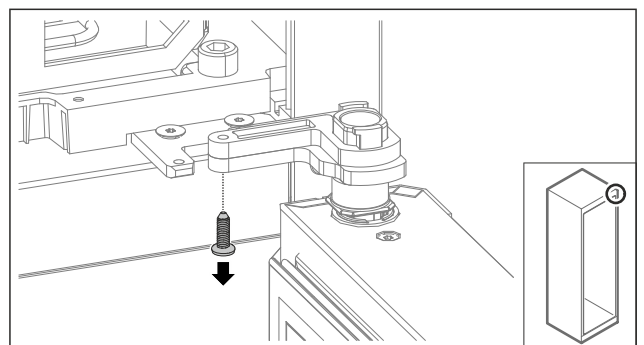


Fig. 20

- ▶ Rimuovere la vite.

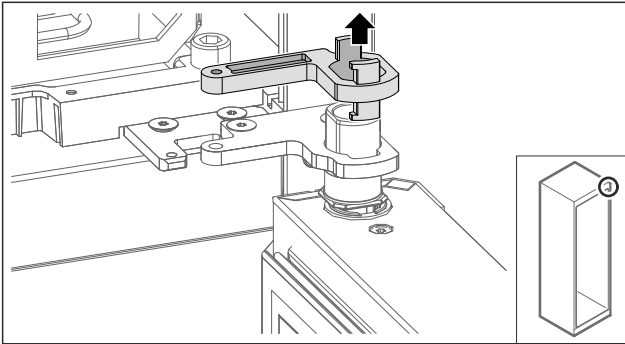


Fig. 21

- ▶ Rimuovere il fissaggio del blocco di supporto.

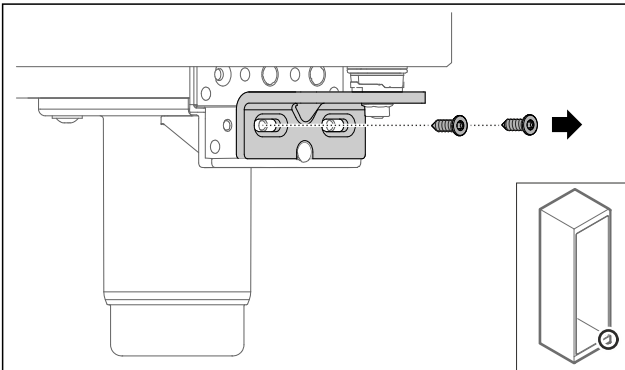


Fig. 22

- ▶ Rimuovere le viti.

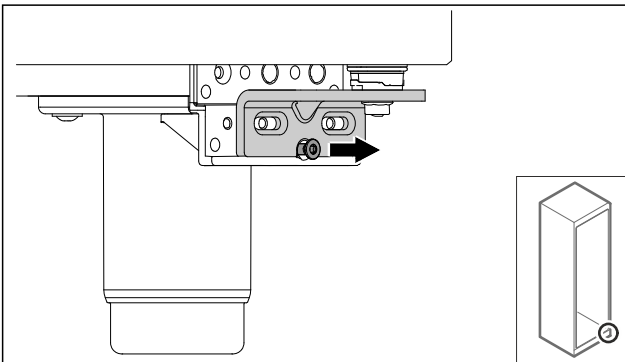


Fig. 23

- ▶ Allentare le viti.

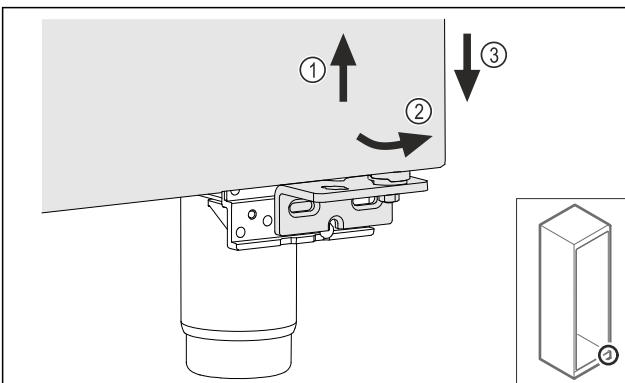


Fig. 24

- ▶ Sollevare leggermente la porta Fig. 24 (1), inclinarla in avanti sulla parte inferiore Fig. 24 (2) e abbassarla Fig. 24 (3).
- ▶ Appoggiare con cautela la porta su una superficie morbida.
- ▷ La porta di vetro è stata smontata.

4.11.4 Smontaggio della porta (porta in materiale espanso)*

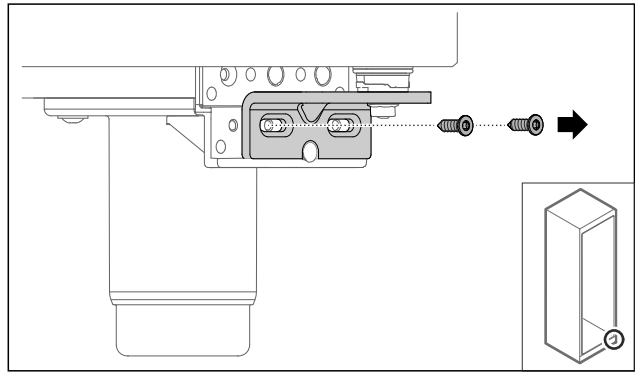


Fig. 25

- ▶ Rimuovere le viti.

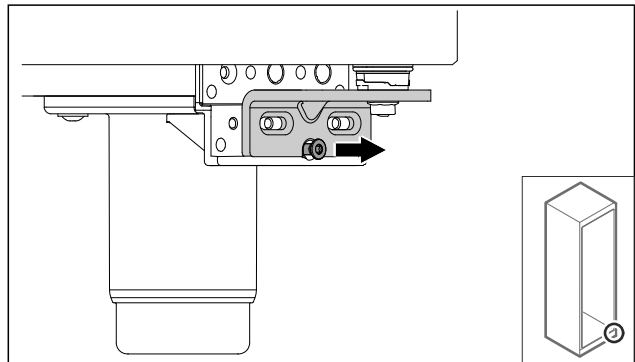


Fig. 26

- ▶ Allentare le viti.

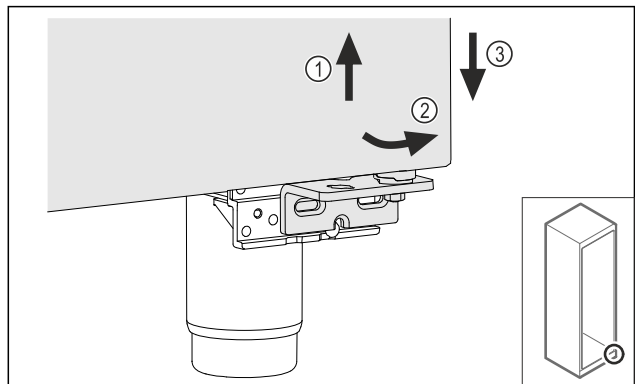


Fig. 27

- ▶ Sollevare leggermente la porta Fig. 27 (1), inclinarla in avanti sulla parte inferiore Fig. 27 (2) e abbassarla Fig. 27 (3).
- ▶ Appoggiare con cautela la porta su una superficie morbida.
- ▷ La porta in materiale espanso è stata smontata.

Avviamento

4.11.5 Inversione del sistema di chiusura inferiore

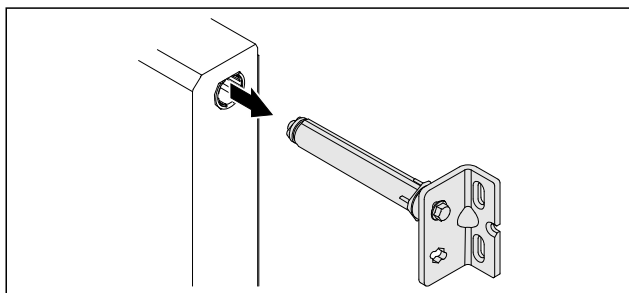


Fig. 28

- ▶ Estrarre l'angolo della cerniera inferiore dalla porta.

ATTENZIONE

Pericolo di lesioni dovute alla molla caricata!

- ▶ Non disassemblare il sistema di chiusura della porta Fig. 29 (1).

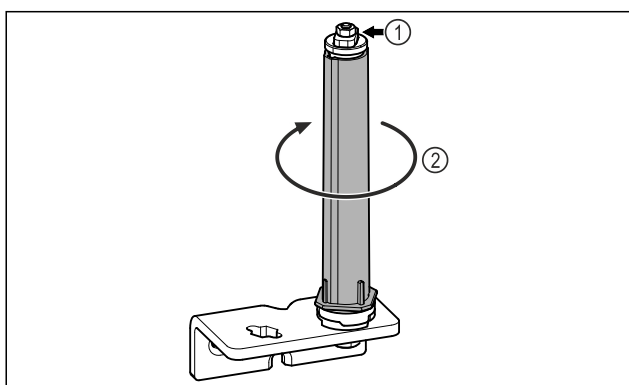


Fig. 29

- ▶ Ruotare il sistema di chiusura Fig. 29 (2) finché non scatta.
- ▷ Il precarico del sistema di chiusura viene rilasciato.

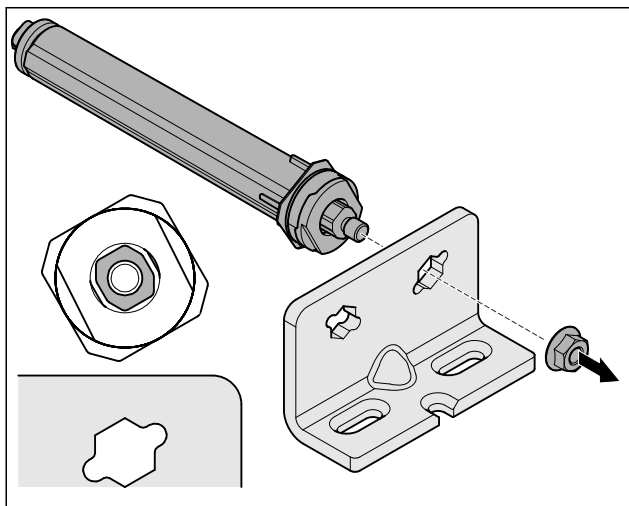


Fig. 30 Battuta a destra

- ▶ Svitare il dado.

Nota

Posizionamento errato delle rondelle per la regolazione dell'altezza.

Impossibile serrare a sufficienza il dado.

- ▶ La rondella deve incastrarsi sull'estremità inferiore del sistema di chiusura.

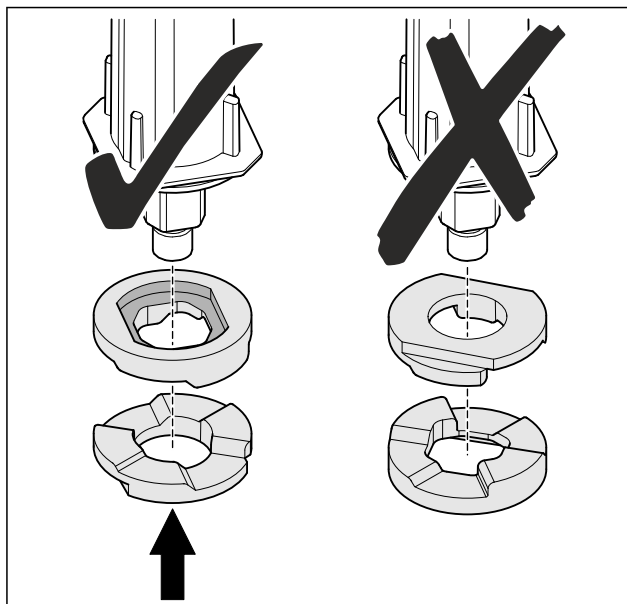


Fig. 31

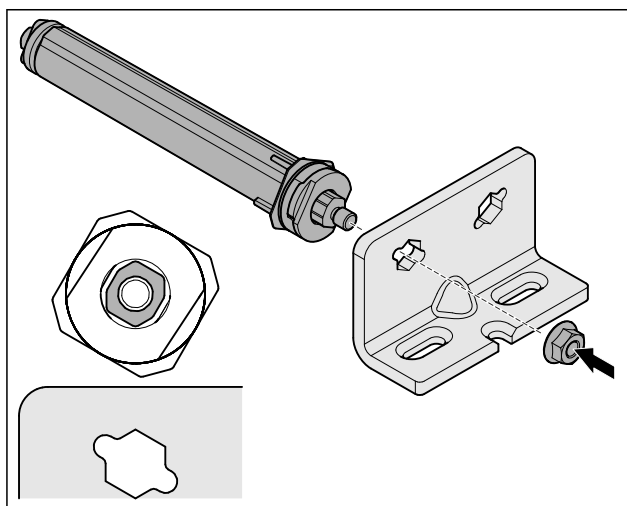


Fig. 32 Battuta a sinistra

- ▶ Spostare il sistema di chiusura e avvitarlo assicurandosi che sia inserito nel verso giusto.
- ▷ Il sistema di chiusura inferiore è stato invertito.

4.11.6 Inversione del sistema di chiusura superiore

4.11.6 Inversione del sistema di chiusura superiore (porta in vetro)*

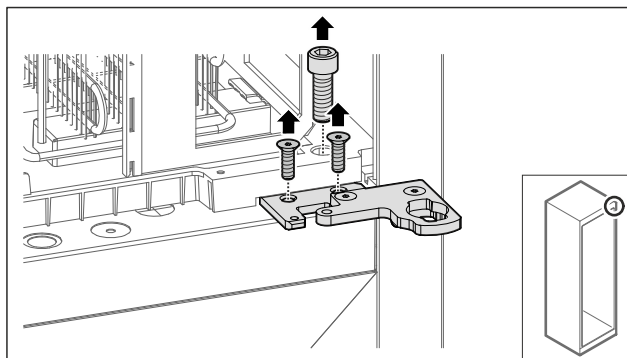


Fig. 33

- ▶ Rimuovere le viti.

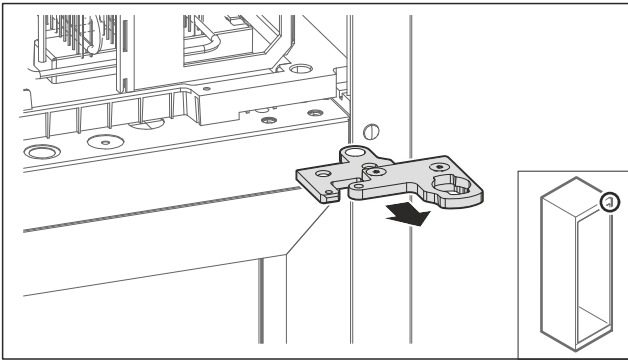


Fig. 34

- Rimuovere l'angolo della cerniera composto da due elementi.

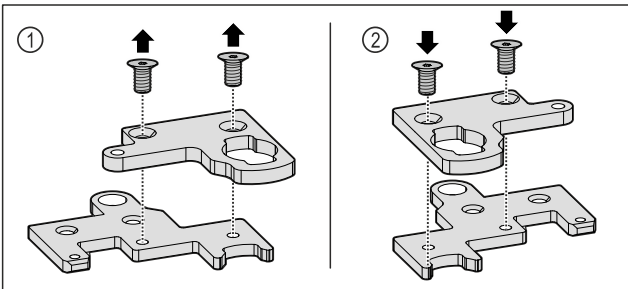


Fig. 35

- Disassemblare l'angolo della cerniera composto da due elementi. Fig. 35 (1)
- Ruotare l'angolo della cerniera composto da due elementi di 180° e rimontarlo. Fig. 35 (2)

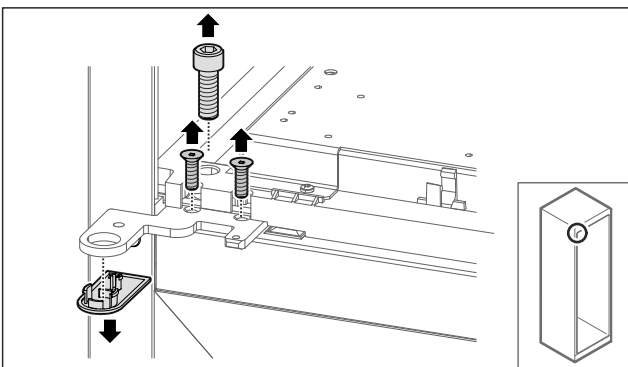


Fig. 36

- Rimuovere le viti e i tappi di copertura.

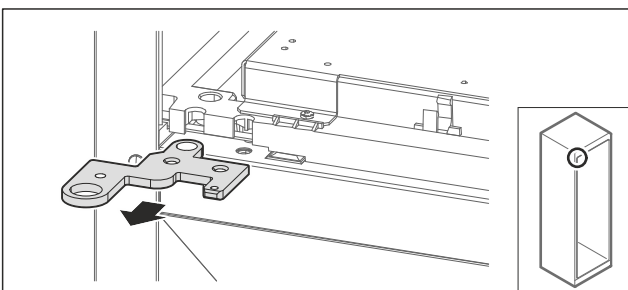


Fig. 37

- Rimuover l'angolo della cerniera.

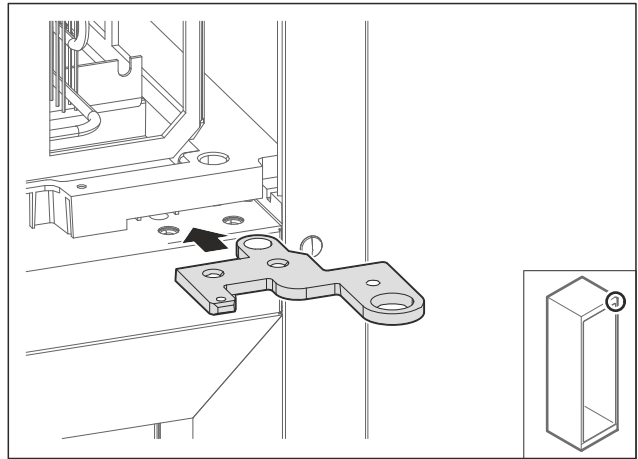


Fig. 38

- Riposizionare l'angolo della cerniera ruotato di 180° sul lato opposto.

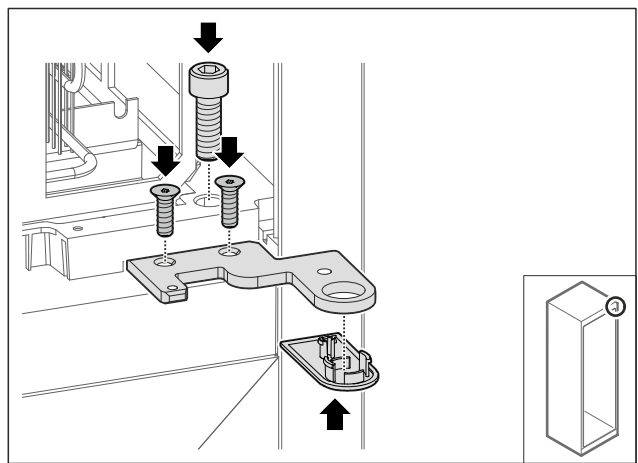


Fig. 39

- Avvitare saldamente l'angolo della cerniera.
- Applicare la copertura.

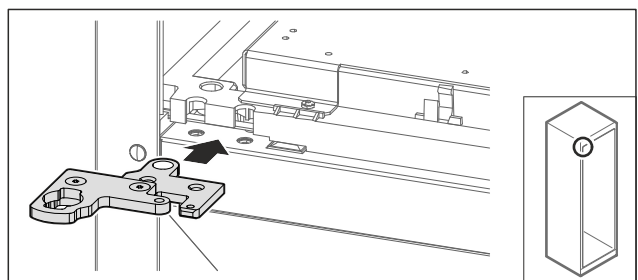
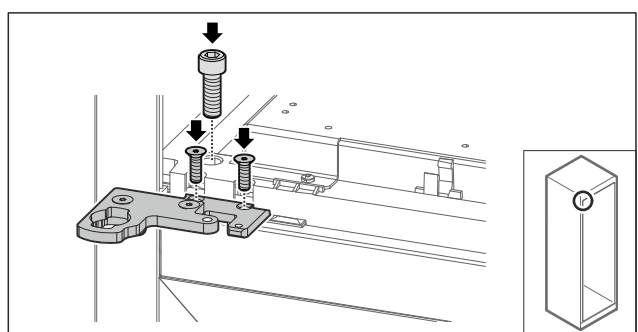


Fig. 40

- Riposizionare l'angolo della cerniera composto da due elementi sul lato opposto.

Nota

Non schiacciare il cavo.



Avviamento

Fig. 41

- ▶ Avvitare saldamente l'angolo della cerniera composto da due elementi.
- ▷ Il sistema di chiusura superiore è stato invertito.

4.11.6 Inversione del sistema di chiusura superiore (porta in materiale espanso)*

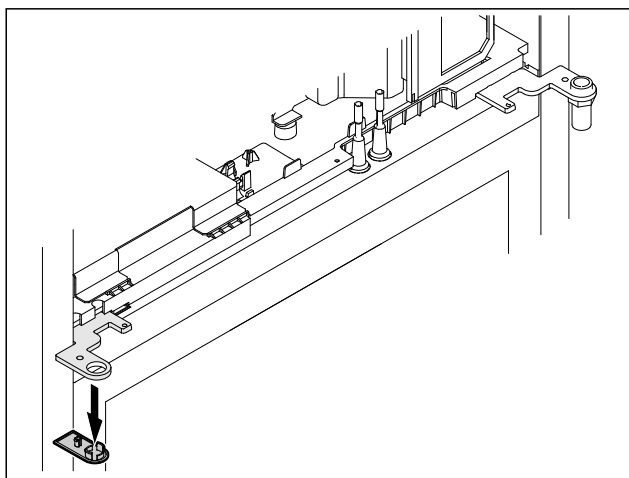


Fig. 42

- ▶ Rimuovere la copertura.

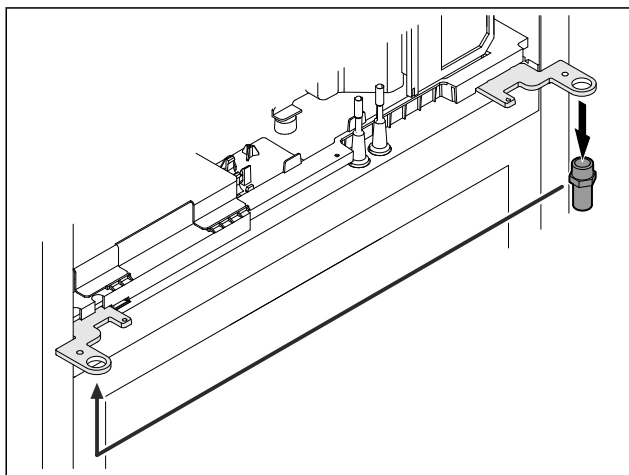


Fig. 43

- ▶ Riposizionare il bullone nell'angolo della cerniera.
- ▶ Stringere i bulloni con una **coppia di 12 Nm**.

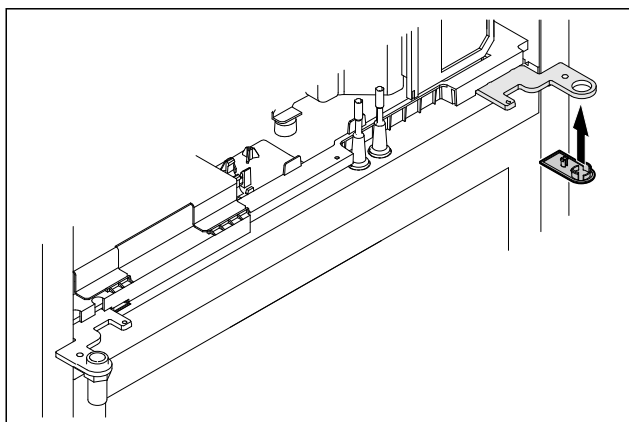


Fig. 44

- ▶ Applicare la copertura.
- ▷ Il sistema di chiusura superiore è stato invertito.

4.11.7 Spostamento della serratura

4.11.7 Spostamento della serratura (serratura elettronica)

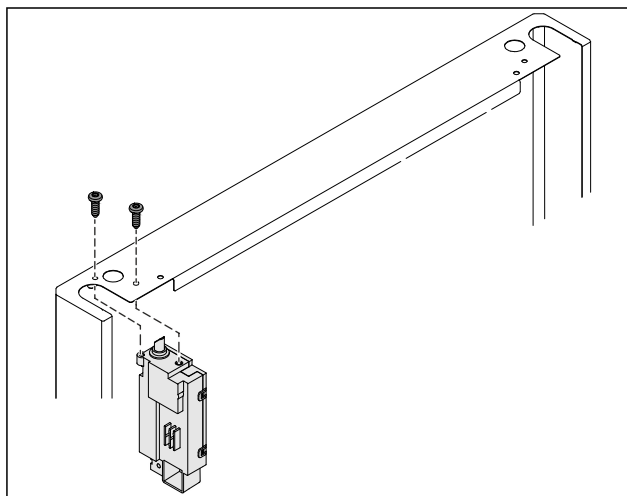


Fig. 45

- ▶ Rimuovere le viti ed estrarre la serratura.
- ▶ Il cavo collegato rimane nella serratura. Allentare eventuali dispositivi di fissaggio.

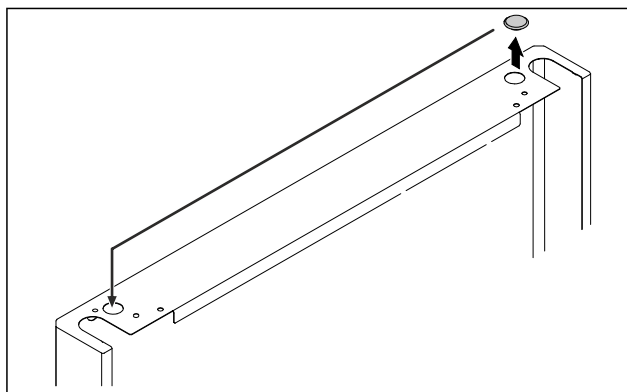


Fig. 46

- ▶ Spostare il tappo sul lato opposto.

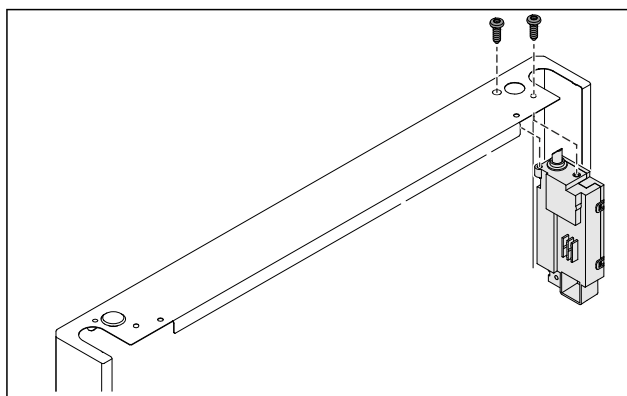


Fig. 47

- ▶ Inserire la serratura e avvitare.
- ▷ La serratura è stata spostata.

4.11.8 Spostamento del blocco di supporto

4.11.8 Spostamento del blocco di supporto (rotelle)



AVVERTENZA

Pericolo di lesioni e danni a causa di apparecchiatura instabile!

Pericolo di morte e danni materiali all'apparecchiatura. Quando si smontano le ruote, l'apparecchiatura può ribaltarsi.

- ▶ Prima di apportare modifiche all'apparecchiatura: bloccare l'apparecchiatura per impedire che si ribalti.

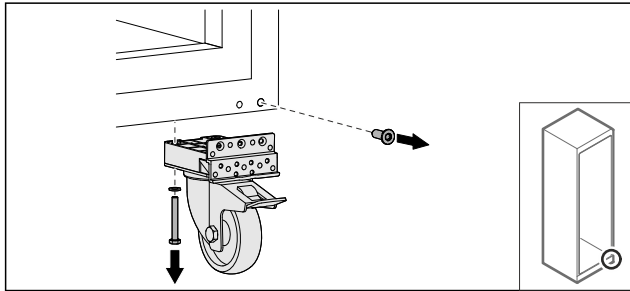


Fig. 48

- ▶ Svitare le ruote.

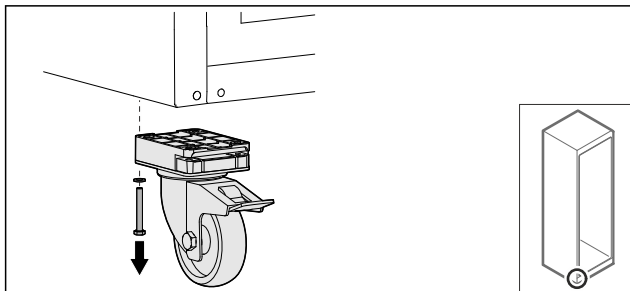


Fig. 49

- ▶ Svitare le ruote con blocco di supporto.

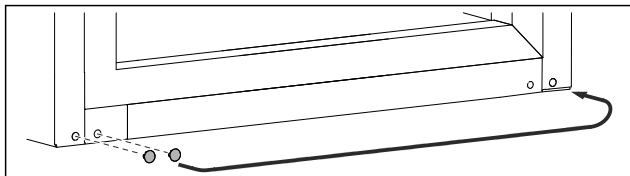


Fig. 50

- ▶ Spostare i tappi.

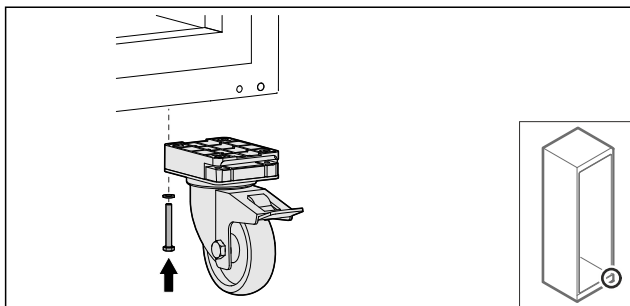


Fig. 51

- ▶ Avvitare le ruote.

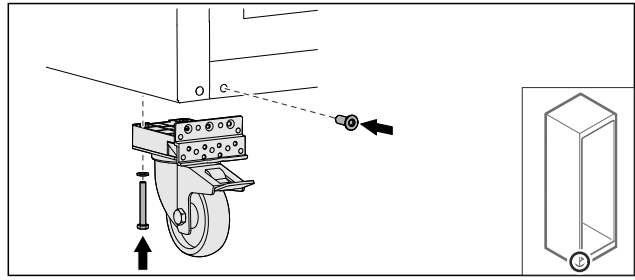


Fig. 52

- ▶ Avvitare le ruote con blocco di supporto.
- ▷ Il blocco di supporto è stato spostato.

4.11.9 Inversione della porta

4.11.9 Inversione della porta (porta in vetro)*

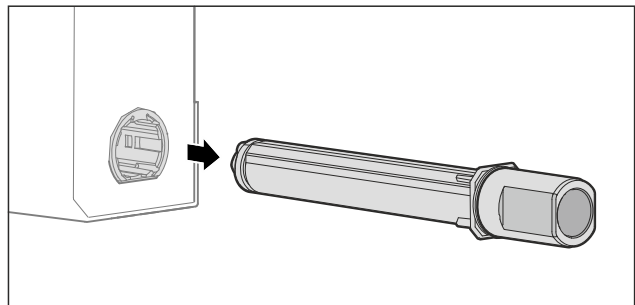


Fig. 53

- ▶ Estrarre il sistema di chiusura superiore dalla porta.

ATTENZIONE

Pericolo di lesioni dovute alla molla caricata!

- ▶ Non disassemblare il sistema di chiusura della porta Fig. 54 (1).

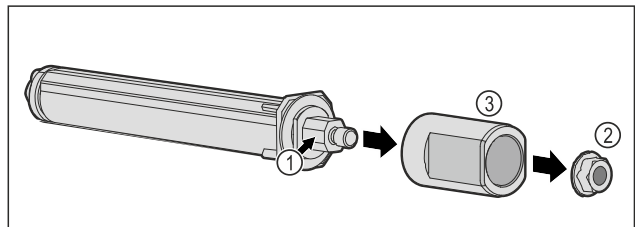


Fig. 54

- ▶ Rimuovere il daco Fig. 54 (2).
- ▶ Rimuovere il manicotto Fig. 54 (3).

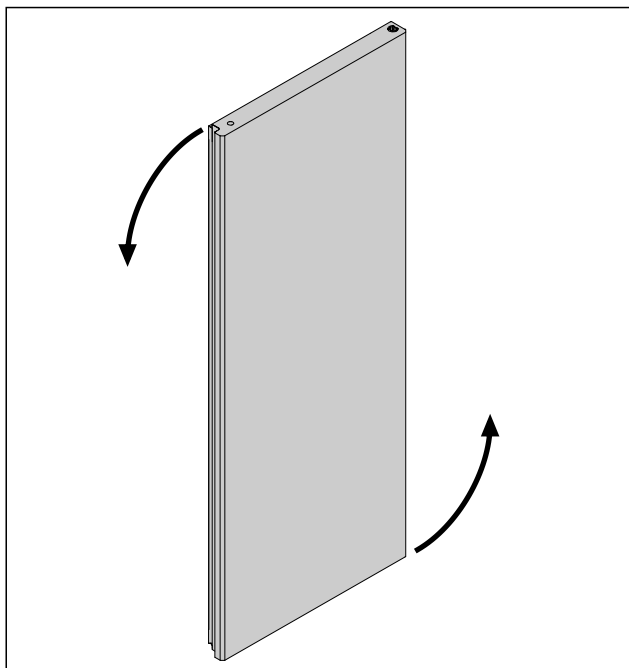


Fig. 55 Immagine a titolo di esempio

- ▶ Girare la porta di 180°.

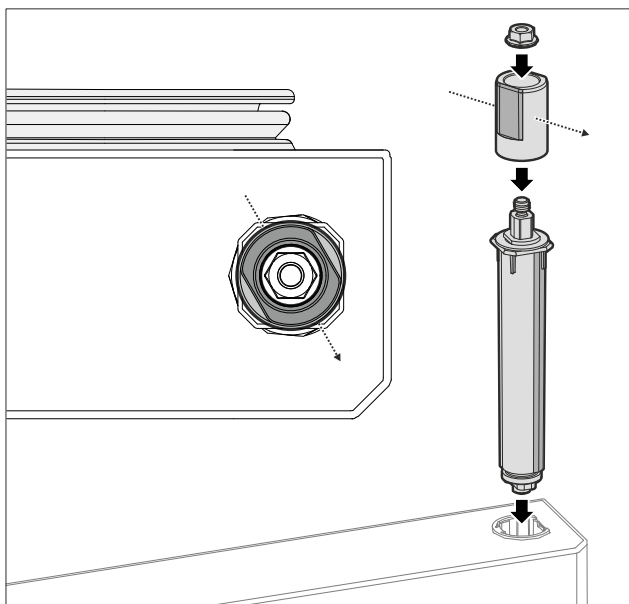


Fig. 56 Battuta di arresto a destra

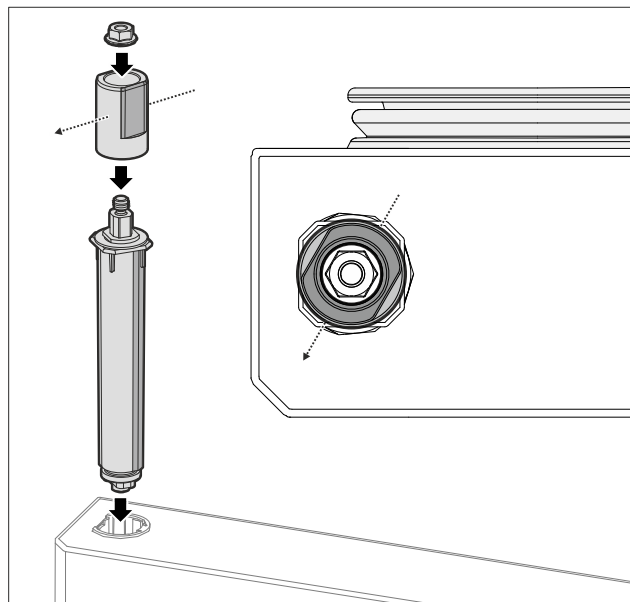


Fig. 57 Battuta di arresto a sinistra

- ▶ Assemblare il sistema di chiusura superiore e inserirlo sul lato cerniera, facendo attenzione all'allineamento del manicotto.
- ▷ La porta di vetro è stata invertita.

4.11.9 Inversione della porta (porta in materiale espanso)*

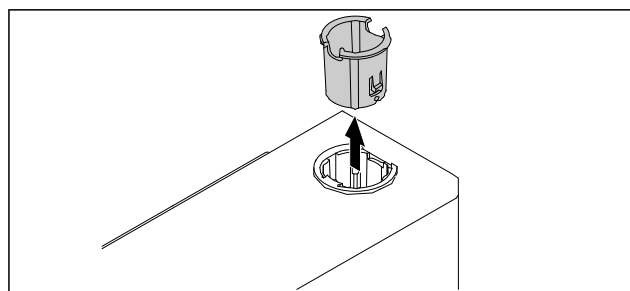


Fig. 58

- ▶ Estrarre la boccola della cerniera sul lato opposto.

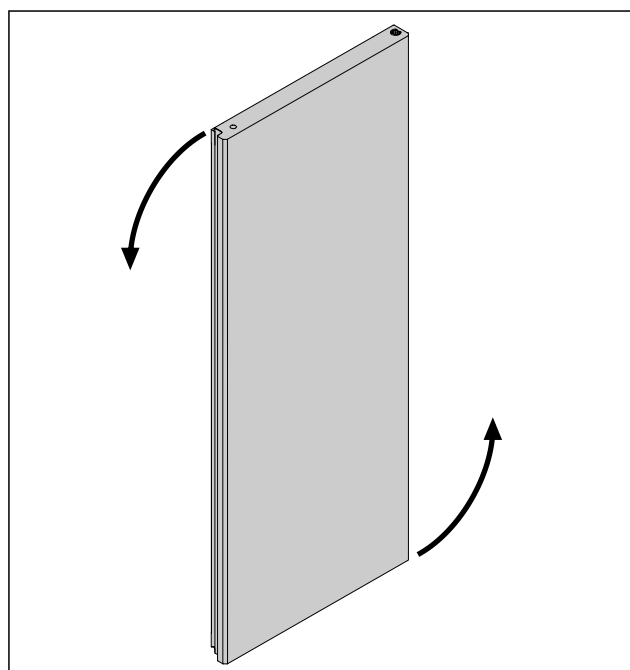


Fig. 59

- ▶ Girare la porta di 180°.

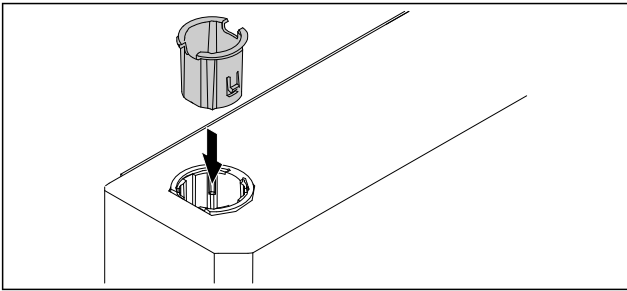


Fig. 60

- ▶ Inserire la boccola della cerniera in alto sul lato della cerniera (il lato appiattito è rivolto verso l'esterno).
- ▷ La porta in materiale espanso è stata invertita.

4.11.10 Montaggio del sistema di chiusura inferiore

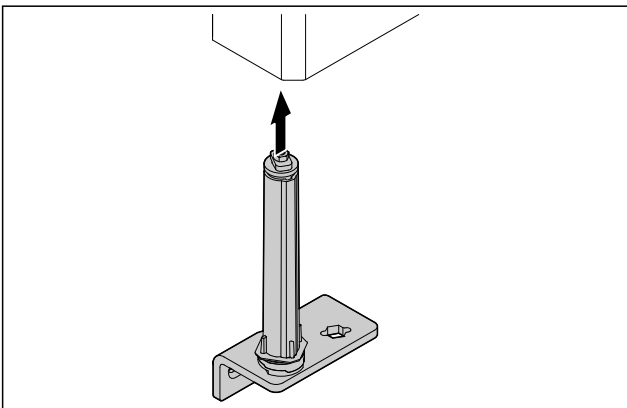


Fig. 61

- ▶ Inserire il sistema di chiusura nella porta.

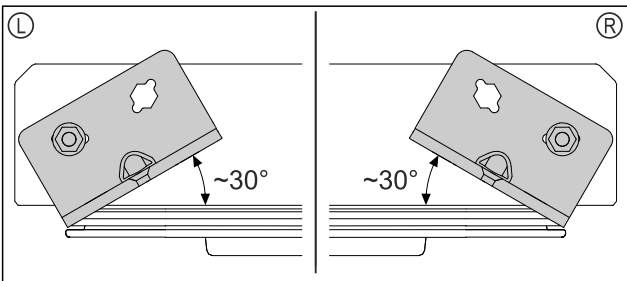


Fig. 62 Porta vista da sotto

- ▷ Posizione del sistema di chiusura prima dell'installazione per battuta a sinistra (L) o battuta a destra (R).

4.11.11 Montaggio della porta

4.11.11 Montaggio della porta (porta in vetro)*

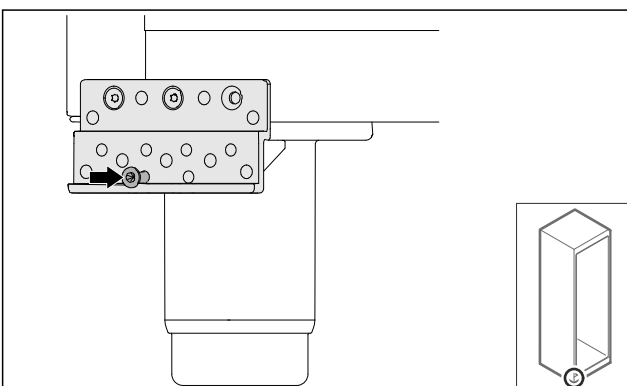


Fig. 63

- ▶ Stringere leggermente le viti.

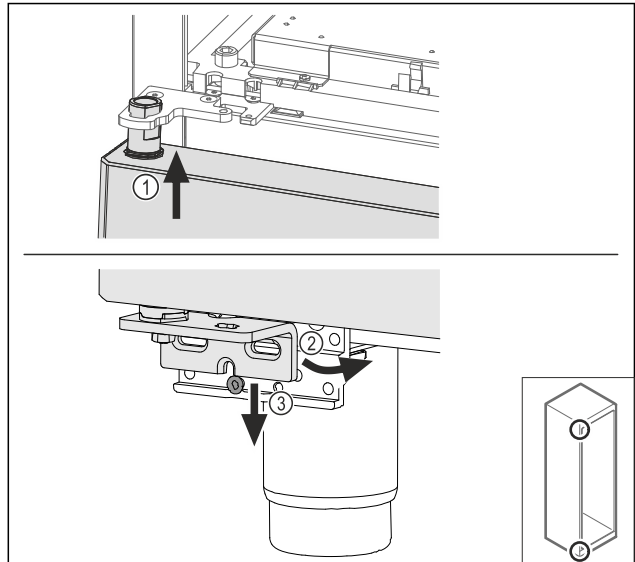


Fig. 64

- ▶ Inserire la porta leggermente inclinata in alto Fig. 64 (1), addezzare la porta Fig. 64 (2) e posizionarla in basso sulla vite del blocco di supporto Fig. 64 (3).

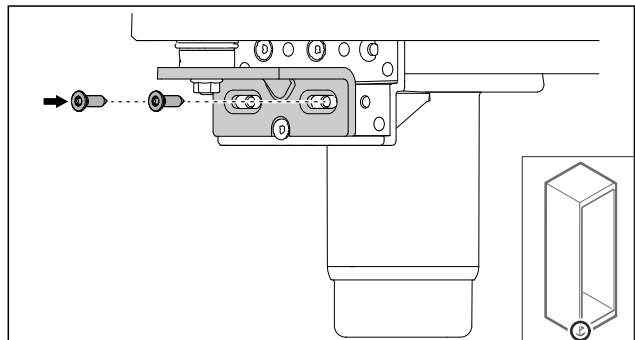


Fig. 65

- ▶ Avvitare la porta.

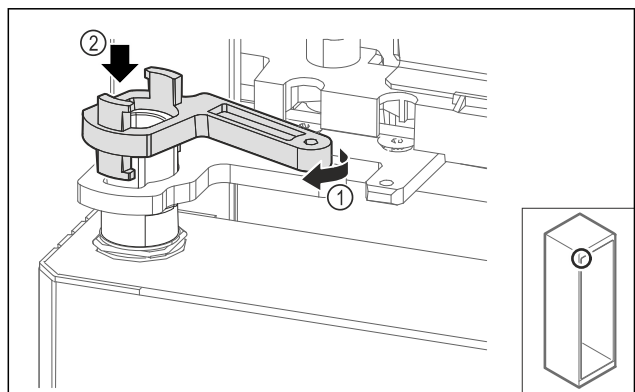


Fig. 66

- ▶ Ruotare leggermente il fissaggio del blocco di supporto Fig. 66 (1) e posizionarlo sul manicotto Fig. 66 (2).

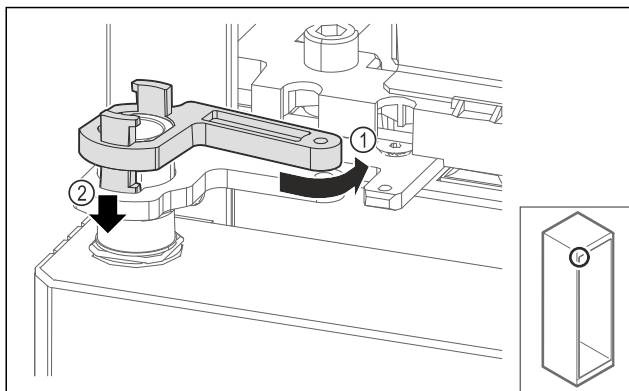


Fig. 67

- ▶ Ruotare indietro leggermente il fissaggio del blocco di supporto Fig. 67 (1), premere verso il basso Fig. 67 (2) e bloccarlo nell'angolo della cerniera.

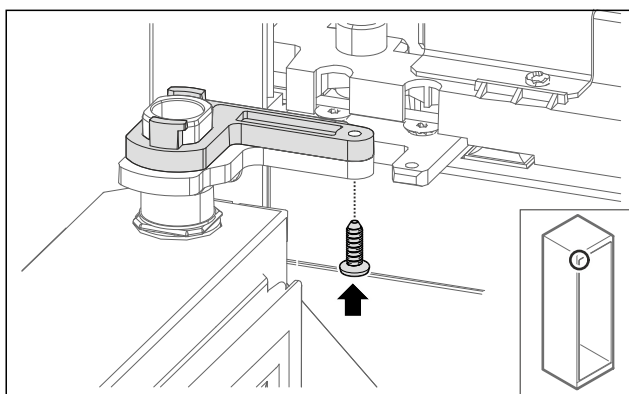


Fig. 68

- ▶ Aprire la porta.
- ▶ Avvitare il fissaggio del blocco di supporto.
- ▷ La porta di vetro è stata montata.

4.11.11 Montaggio della porta (porta in materiale espanso)*

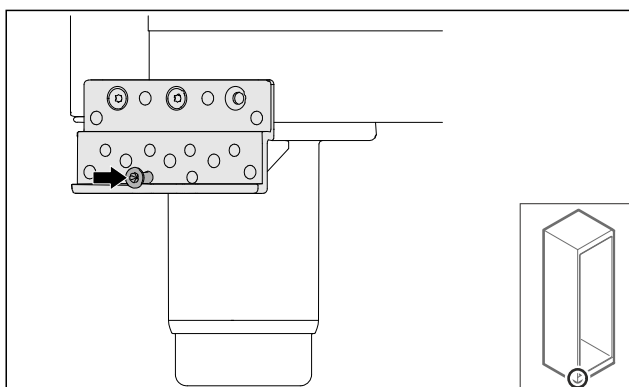


Fig. 69

- ▶ Stringere leggermente le viti.

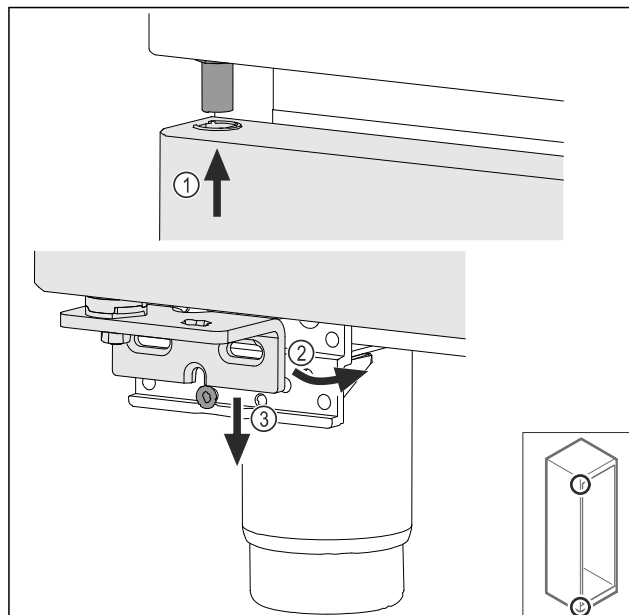


Fig. 70

- ▶ Inserire la porta leggermente inclinata in alto Fig. 70 (1),addrizzare la porta Fig. 70 (2) e posizionarla in basso sulla vite del blocco di supporto Fig. 70 (3).

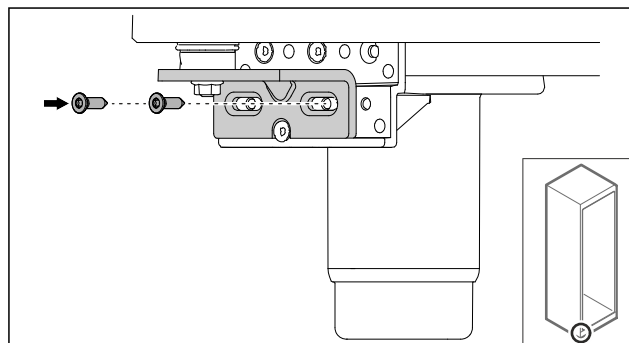


Fig. 71

- ▶ Avvitare la porta.
- ▷ La porta di poliuretano espanso è stata montata.

4.11.12 Chiusura dello sportellino del gruppo motore

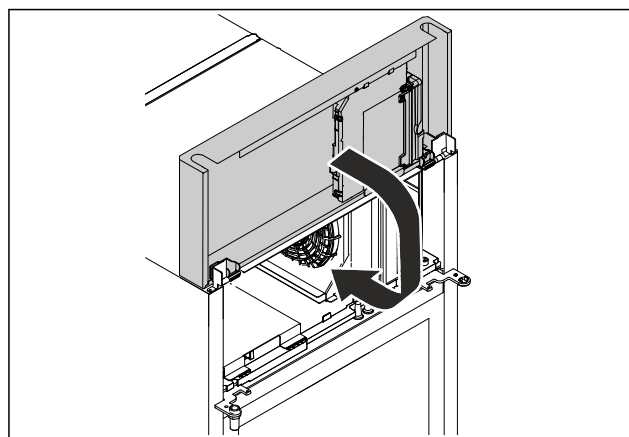


Fig. 72

- ▶ Chiudere lo sportellino del gruppo motore.

Nota

Non schiacciare il cavo.

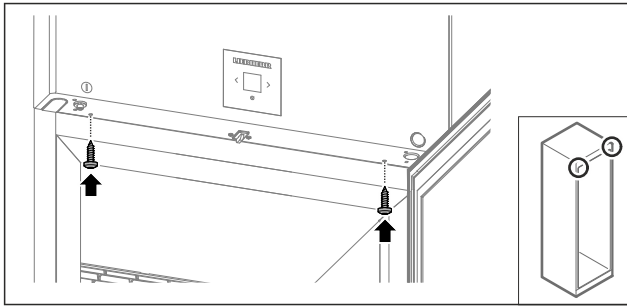


Fig. 73

- ▶ Avvitare lo sportellino del gruppo motore.
- ▶ Chiudere la porta.
- ▷ La battuta della porta è stata cambiata.

4.12 Allineamento della porta

4.12.1 Allineamento della porta in orizzontale

Se la porta non è dritta, è possibile regolarla con la cerniera angolare inferiore.

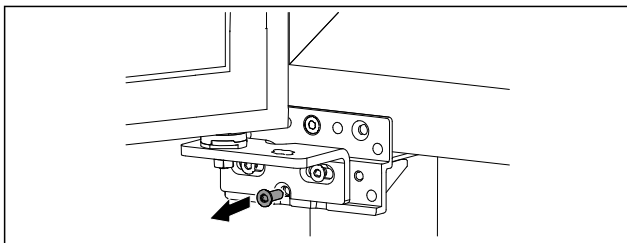


Fig. 74

- ▶ Rimuovere la vite centrale dalla cerniera angolare inferiore.

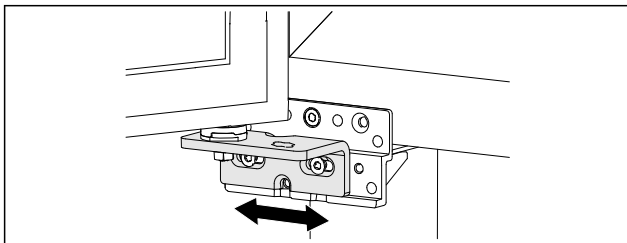


Fig. 75

- ▶ Allentare leggermente le due viti e spostare a destra o a sinistra la porta con cerniera angolare.
- ▶ Serrare le viti fino all'arresto (la vite centrale non è più necessaria).
- ▷ La porta è allineata in orizzontale.

4.13 Allacciamento dell'apparecchiatura

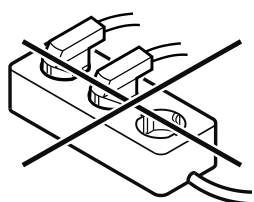


AVVERTENZA

Pericolo di incendio dovuto a un collegamento non corretto! Ustioni.

Danni all'apparecchiatura.

- ▶ Non utilizzare cavi prolunga.
- ▶ Non utilizzare attacchi multipli.



ATTENZIONE

Pericolo di danni dovuto a un collegamento non corretto! Danni all'apparecchiatura.

- ▶ Non collegare l'apparecchiatura a inverter a isola come ad es. i sistemi di energia solare e i generatori a benzina.

Nota

Utilizzare esclusivamente il cavo di alimentazione fornito in dotazione.

Accertarsi che siano soddisfatte le seguenti condizioni preliminari:

- Alimentare l'apparecchiatura solo con **corrente alternata**.
- La tensione e la frequenza ammesse sono stampate sulla targhetta di identificazione. La posizione della targhetta di identificazione è riportata nel capitolo Panoramica dell'apparecchiatura e degli elementi in dotazione)
- La presa deve essere dotata di messa a terra e protetta elettricamente secondo le normative vigenti.
- La corrente differenziale del fusibile deve essere compresa tra 10 A e 16 A.
- La presa deve essere facilmente accessibile.
- ▶ Controllare il collegamento elettrico.
- ▶ Inserire la spina sul lato posteriore dell'apparecchiatura. Accertarsi che scatti in posizione correttamente.
- ▶ Collegare la spina di rete all'alimentazione elettrica.
- ▷ Il display passa al simbolo Stand-by.

4.14 Accensione dell'apparecchiatura (prima messa in funzione)

Accertarsi che siano state soddisfatte le seguenti condizioni preliminari:

- L'apparecchiatura è installata e collegata.
- Sono state rimosse tutte le strisce adesive, le pellicole adesive e protettive e le protezioni per il trasporto all'interno e all'esterno dell'apparecchiatura.

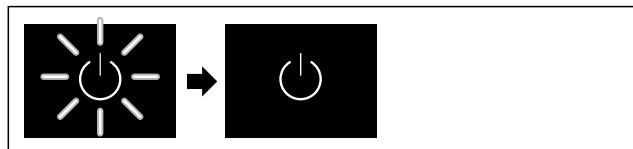


Fig. 76 Immagine a titolo di esempio

- ▶ Il simbolo di stand-by lampeggia: Attendere fino alla conclusione del processo di avvio.
- ▷ Il display mostra il simbolo di stand-by.

Se l'apparecchiatura viene consegnata con le impostazioni di fabbrica, alla messa in funzione è necessario impostare prima di tutto la lingua del display e la data/ora.

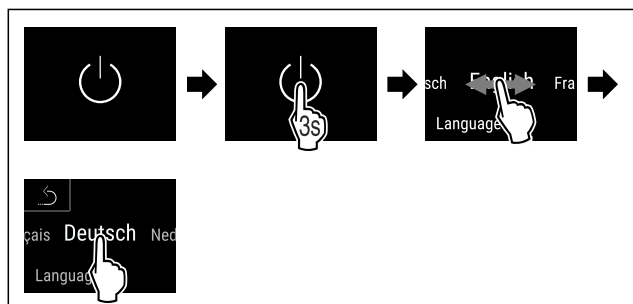


Fig. 77

- ▶ Eseguire le operazioni come mostrato in figura.
- ▷ La lingua è impostata.

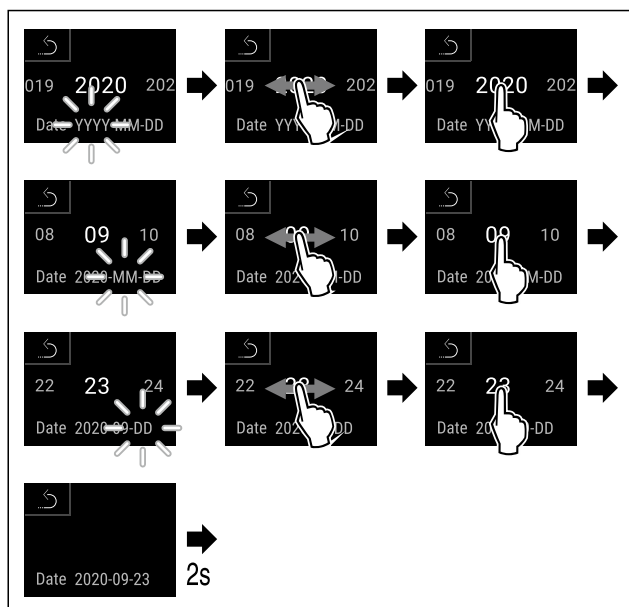


Fig. 78

- ▶ Eseguire le operazioni come mostrato in figura.
- ▷ La data è impostata.

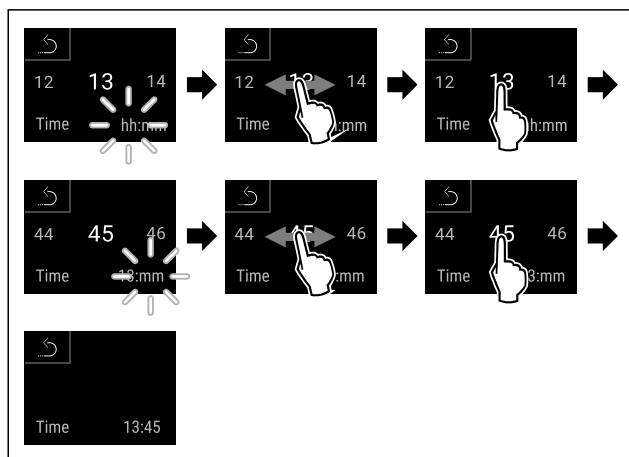


Fig. 79

- ▶ Eseguire le operazioni come mostrato in figura.
- ▷ L'ora è impostata.

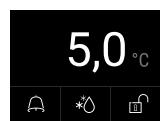


Fig. 80 Indicatore di stato

- ▷ L'apparecchiatura è pronta per il funzionamento non appena la temperatura appare sul display.
- ▷ L'indicatore di temperatura lampeggia fino al raggiungimento della temperatura impostata.

4.15 Utilizzo degli elementi in dotazione

4.15.1 Inserimento delle barre di arresto

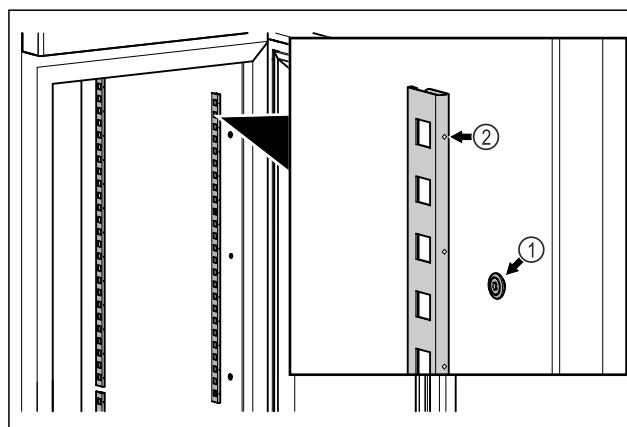


Fig. 81 Immagine a titolo di esempio

- ▶ Agganciare le barre di arresto in sospensione Fig. 81 (1). Il contrassegno Fig. 81 (2) deve essere rivolto in avanti.

4.15.2 Montaggio della guida di supporto

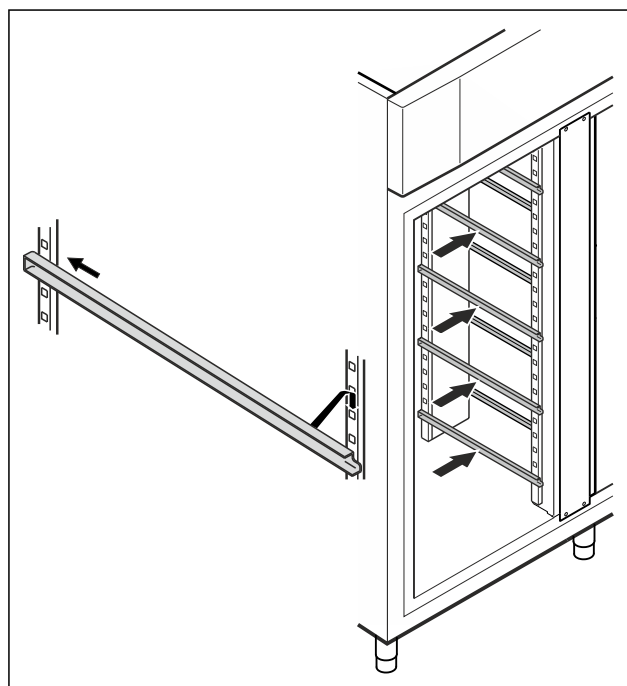


Fig. 82 Immagine a titolo di esempio

- ▶ Introdurre la guida di supporto nella barra di arresto posteriore e agganciarla davanti.

4.16 Griglia intermedia

4.16.1 Montaggio della griglia intermedia

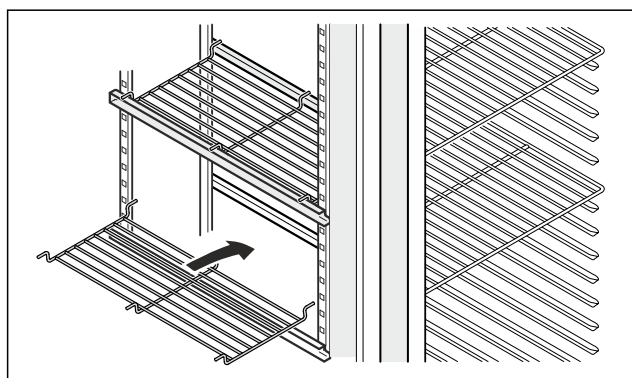


Fig. 83 Immagine a titolo di esempio

► Poggiare la griglia intermedia sulle guide di supporto.

5 Deposito

5.1 Istruzioni per la conservazione

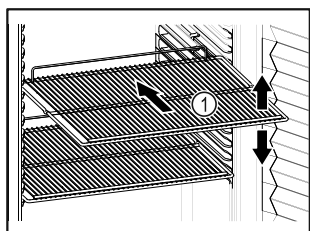


Fig. 84 Immagine a titolo di esempio

Tenere presente quando si conserva:

- Se è possibile spostare i ripiani Fig. 84 (1), regolarli in altezza.
- Osservare il carico massimo. (vedere 9.1 Dati tecnici)
- Non caricare l'apparecchiatura finché non è stata raggiunta la temperatura di conservazione (mantenimento della catena del freddo).
- I prodotti refrigerati non devono toccare la parete posteriore.
- Non conservare i prodotti refrigerati posizionandoli oltre il fermo posteriore delle griglie di supporto.
- Conservare i liquidi in contenitori chiusi.
- Conservate i prodotti refrigerati a una certa distanza, in modo che l'aria possa circolare bene.
- La pila dei prodotti refrigerati non deve superare il segno.



Si garantiscono in questo modo la circolazione perfetta dell'aria e la distribuzione uniforme della temperatura in tutto il vano interno.

6 Uso

6.1 Elementi di comando e di visualizzazione

Il display offre una rapida panoramica dello stato attuale dell'apparecchiatura, della temperatura impostata, dello stato di funzioni e impostazioni, nonché dei messaggi di allarme e di errore.

Il comando avviene direttamente dal display Touch & Swipe mediante tocco e scorrimento.

È possibile attivare o disattivare le funzioni e modificare i valori di impostazione.

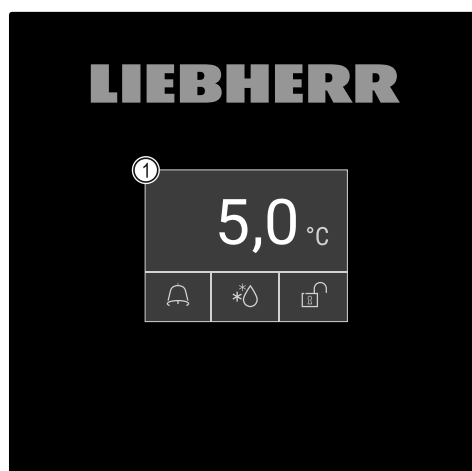


Fig. 85 Display Touch & Swipe

(1) Indicatore di stato

6.1.1 Indicatore di stato

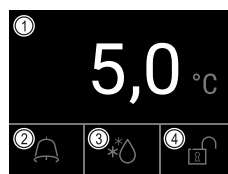


Fig. 86 Indicatore di stato

(1) Temperatura reale

(3) Stato processo di sbrinamento

(2) Stato di allarme

(4) Stato di bloccaggio della porta

L'indicatore di stato è l'indicazione in uscita.

Mostra al centro la temperatura e nell'area inferiore tre simboli. L'indicatore di stato può rappresentare altri simboli diversi di indicazione.

Dall'indicatore di stato parte la navigazione verso funzioni e impostazioni.

6.1.2 Simboli sul display



I simboli sul display informano sull'attuale stato dell'apparecchiatura.





Simbolo	Stato dell'apparecchiatura
	Simbolo di standby L'apparecchiatura è spenta.
	Simbolo di standby (lampeggiante) L'apparecchiatura si avvia.
	Temperatura (lampeggiante) Temperatura nominale non ancora raggiunta. L'apparecchiatura si raffredda fino alla temperatura impostata.

Simbolo	Stato dell'apparecchiatura
	Indicatore di stato (con bordo bianco) L'apparecchiatura è bloccata.
	D sull'indicazione L'apparecchio è nella modalità demo.
	Indicatore di manutenzione (giallo) L'intervallo di tempo impostato è scaduto.
	Memoria dati piena (giallo) La memoria dati (999 ore) è piena. D'ora in poi, i dati più vecchi verranno sovrascritti.
	Memoria allarmi piena (giallo) La memoria allarmi è piena. Cancellare singoli allarmi o l'intera memoria.
	Apertura manuale della porta (giallo) La porta bloccata è stata aperta manualmente.
	Simbolo di errore (rosso) L'apparecchiatura è in stato di errore.
	Sfondo (blu) Impostazione attiva o funzione attiva
	Barra (crescente) Premere per 3 secondi per attivare l'impostazione.
	Barra (decrescente) Premere per 3 secondi per disattivare l'impostazione.

Simboli dell'indicatore di stato

I simboli supplementari sul bordo inferiore dell'indicatore di stato consentono un rapido accesso alle informazioni di allarme e ai dettagli relativi allo stato del dispositivo.

Simbolo	Stato dell'apparecchiatura
	Simbolo di allarme (grigio) L'archivio allarmi è vuoto. Toccare brevemente per aprire l'archivio allarmi.
	Simbolo di allarme (bianco) Nell'archivio allarmi risultano gli allarmi confermati. Toccare brevemente per aprire l'archivio allarmi.

Simbolo	Stato dell'apparecchiatura
	Simbolo di allarme (rosso) Nell'archivio allarmi risultano gli allarmi non ancora confermati. Toccare brevemente per aprire l'archivio allarmi.
	Simbolo di allarme (rosso, lampeggiante) C'è un allarme attivo nell'archivio. Toccare brevemente per aprire l'archivio allarmi.
	Simbolo di sbrinamento (grigio) Nessun processo di sbrinamento attivo.
	Simbolo di sbrinamento (bianco, lampeggiante) Sbrinamento manuale attivo. Toccare brevemente per aprire lo sbrinamento manuale. (vedere 6.2.23 Sbrinamento)
	Simbolo di sbrinamento (bianco) Sbrinamento automatico attivato. La funzione non può essere interrotta.
	Simbolo della serratura della porta (bianco, chiusa) Il blocco della porta è attivo. Toccare brevemente per aprire l'inserimento del codice per l'apertura della porta. (vedere 6.2.6 Blocco della porta)
	Simbolo della serratura della porta (bianco, aperta) Il blocco della porta non è attivo. Toccare brevemente per aprire l'inserimento del codice per il blocco della porta. (vedere 6.2.6 Blocco della porta)

Simboli supplementari dell'indicatore di stato

6.1.3 Segnali acustici

Nei seguenti casi viene emesso un segnale acustico:

- Quando una funzione o un valore viene confermato.
- Quando una funzione o un valore non può essere attivato o disattivato.
- Non appena si verifica un errore.
- In caso di messaggio di allarme.

Gli allarmi acustici possono essere attivati e disattivati nel menu cliente.

6.2 Funzioni dell'apparecchiatura

6.2.1 Note sulle funzioni del dispositivo

Le funzioni dell'apparecchiatura sono impostate in fabbrica per garantire che l'apparecchiatura stessa sia completamente funzionante.

Prima di modificare, attivare o disattivare le funzioni dell'apparecchio, verificate che siano soddisfatti i seguenti prerequisiti:

- ❑ Devono essere lette e comprese le descrizioni di funzionamento del display. (vedere 3 Funzionamento del display Touch & Swipe)
- ❑ Avere acquisito familiarità con gli elementi operativi e di visualizzazione dell'apparecchiatura. (vedere 6.1 Elementi di comando e di visualizzazione)

6.2.2 Accensione e spegnimento dell'apparecchiatura



chiatura

Questa funzione consente di accendere e spegnere l'intera apparecchiatura.

Accensione dell'apparecchiatura

Senza modalità demo attivata:

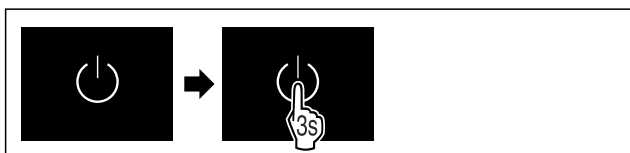


Fig. 87

► Eseguire i passaggi operativi in base alla figura.

Con modalità demo attivata:

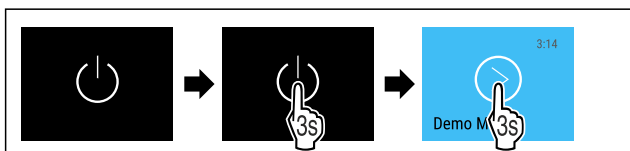


Fig. 88

► Eseguire i passaggi operativi in base alla figura.

Nota

Disattivare la modalità demo prima che termini il conto alla rovescia.

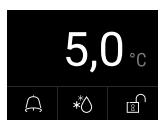


Fig. 89 Indicatore di stato

► Sul display appare l'indicazione della temperatura.

Spegnimento dell'apparecchiatura

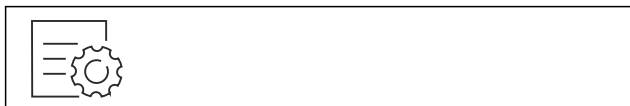


Fig. 90

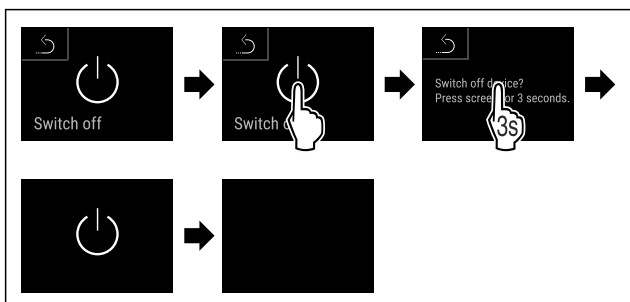
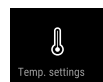


Fig. 91

► Eseguire i passaggi operativi in base alla figura.

► Sul display appare il simbolo di standby.

► Il display si spegne dopo circa 10 minuti.



6.2.3 Temperatura

La temperatura dipende dai seguenti fattori:

- frequenza di apertura della porta
- durata di apertura della porta
- temperatura ambiente del luogo d'installazione
- tipo, temperatura e quantità dei prodotti refrigerati

Nota

In alcune aree all'interno dell'apparecchiatura, la temperatura dell'aria può differire da quella indicata.

Con la giusta temperatura, i prodotti refrigerati si conservano più a lungo. In questo modo si evitano sprechi superflui.

Regolazione della temperatura

I passi seguenti descrivono come regolare la temperatura, ad esempio aumentandola da 12,1 °C a 15,5 °C.



Fig. 92

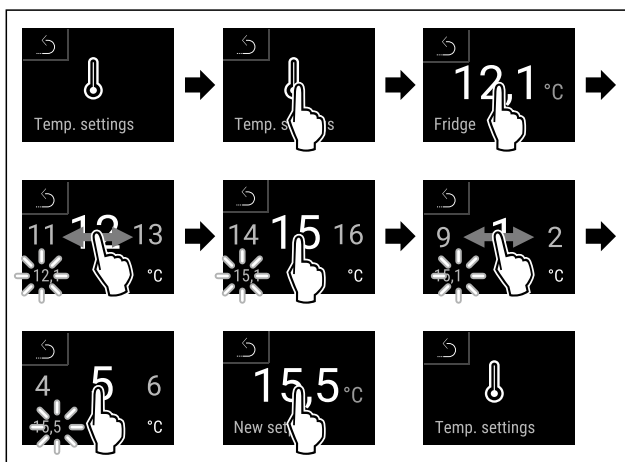


Fig. 93

► Eseguire i passaggi operativi in base alla figura.

► La temperatura è impostata.

6.2.4 Registrazione della temperatura



Con questa funzione, l'apparecchiatura mostra le temperature minime e massime rilevate nel vano interno. La loro registrazione inizia automaticamente con un intervallo di un minuto dopo l'accensione dell'apparecchiatura. Dopo che sono trascorse 999 ore (circa 40 giorni), viene visualizzata una nota che la memoria dati è piena. La registrazione della temperatura deve quindi essere azzerata.

Nota

Indipendentemente da questa funzione, vengono registrati anche l'intero storico delle temperature e i messaggi di allarme e di assistenza. Questi dati possono essere esportati e salvati su un supporto di memoria USB. (vedere 6.2.24 Download dei dati / Datalogging)

Se sull'apparecchiatura è presente un sensore del prodotto aggiuntivo, è possibile selezionarlo per l'indicazione delle

temperature minima e massima. (vedere 6.2.25 Calibrazione del sensore)

Nota

In seguito alla messa in funzione dell'apparecchiatura, la registrazione della temperatura deve essere azzerata **dopo il raggiungimento della temperatura impostata**. (vedere Azzeramento della registrazione della temperatura) Questo rende significativo il valore della temperatura massima.

Visualizzazione della registrazione della temperatura

La registrazione della temperatura indica la durata della registrazione e le temperature minime e massime rilevate durante questo periodo.

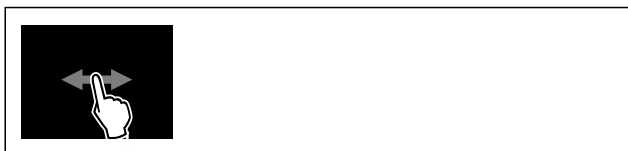


Fig. 94

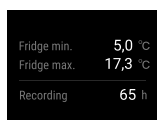


Fig. 95

▷ Viene visualizzata la schermata di stato con le registrazioni della temperatura.

Azzeramento della registrazione della temperatura

Le temperature minime e massime visualizzate possono essere azzerate in qualsiasi momento. I valori visualizzati vengono cancellati e l'intervallo di registrazione viene riavviato.



Fig. 96

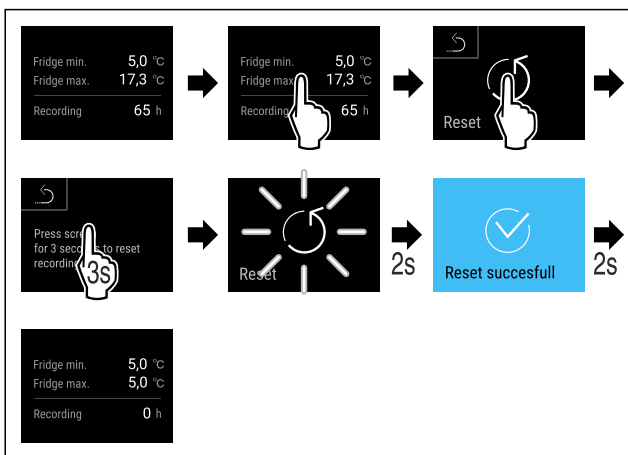


Fig. 97

▶ Eseguire i passaggi operativi in base alla figura.
▷ La registrazione della temperatura è azzerata.



6.2.5 Illuminazione

L'apparecchiatura è dotata di illuminazione interna. È possibile accendere l'illuminazione interna in modo permanente. (vedere Accensione dell'illuminazione*) *

Quando si apre la porta dell'apparecchiatura, l'illuminazione interna si accende. Questa funzione può anche essere disattivata. (vedere Spegnimento dell'illuminazione all'apertura della porta)

Accensione dell'illuminazione*

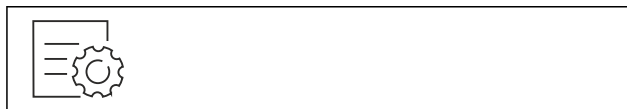


Fig. 98

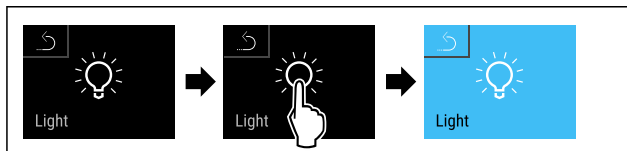


Fig. 99

▶ Eseguire i passaggi operativi in base alla figura.
▷ L'illuminazione è accesa.

Spegnimento dell'illuminazione*

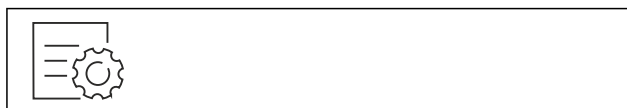


Fig. 100

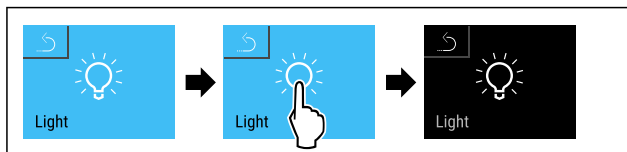


Fig. 101

▶ Eseguire i passaggi operativi in base alla figura.
▷ L'illuminazione è spenta.

Spegnimento dell'illuminazione all'apertura della porta



Fig. 102

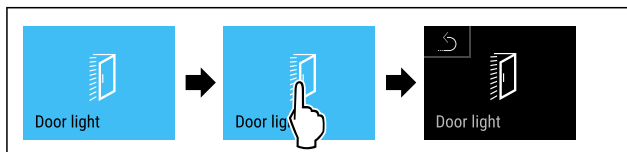


Fig. 103

▶ Eseguire i passaggi operativi in base alla figura.
▷ L'illuminazione all'apertura della porta è spenta.

Accensione dell'illuminazione all'apertura della porta

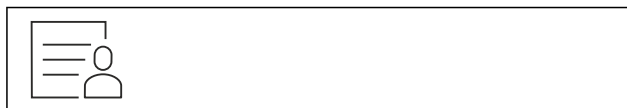


Fig. 104

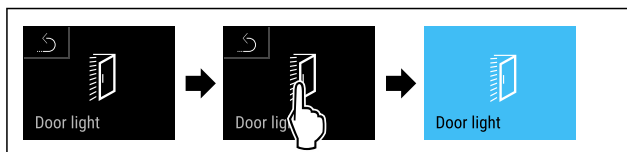
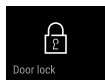


Fig. 105

▶ Eseguire i passaggi operativi in base alla figura.
▷ L'illuminazione all'apertura della porta è accesa.

6.2.6 Blocco della porta



L'apparecchiatura è dotata di un blocco elettronico della porta. **Alla prima messa in funzione, la porta è sbloccata** e si può aprire.

Questa funzione consente di proteggere l'apparecchiatura da aperture indesiderate.

Sono disponibili le seguenti opzioni di impostazione:

- Blocco della porta con codice porta.
- Sblocco della porta con codice porta.
- Attivazione del blocco automatico.
- Disattivazione del blocco automatico.
- Impostazione del ritardo di blocco automatico.
- Modifica del codice porta. (vedere 6.2.9 Codici di accesso)
- Ripristino del codice porta. (vedere 6.2.9 Codici di accesso)
- Accoppiamento del telecomando. (vedere 6.2.10 Telecomando)

Blocco della porta con codice porta

Nota

► Nell'esempio seguente viene utilizzato il codice PIN preimpostato in fabbrica: **1 1 1 1**.

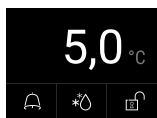


Fig. 106 Indicazione di stato

A partire dall'indicazione di stato, l'inserimento del codice porta inizia toccando il simbolo della serratura aperta.

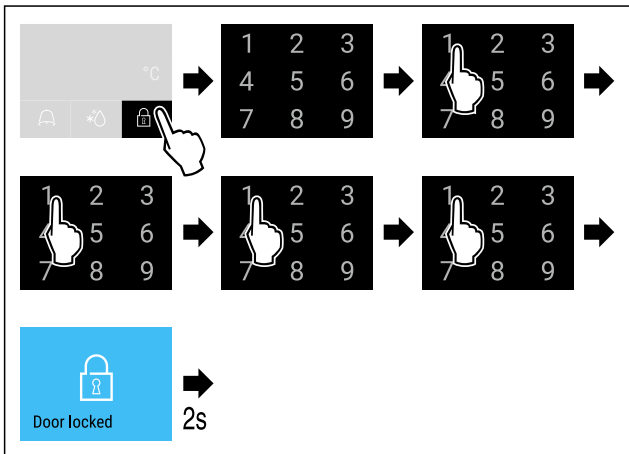


Fig. 107 Bloccare la porta con il codice porta 1 1 1 1.

► Eseguire le operazioni come mostrato in figura.

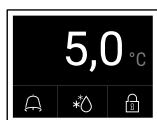


Fig. 108 Display di stato con bordo bianco

► La porta è bloccata.

Sblocco della porta con codice porta

Nota

► Nell'esempio seguente viene utilizzato il codice PIN preimpostato in fabbrica: **1 1 1 1**.

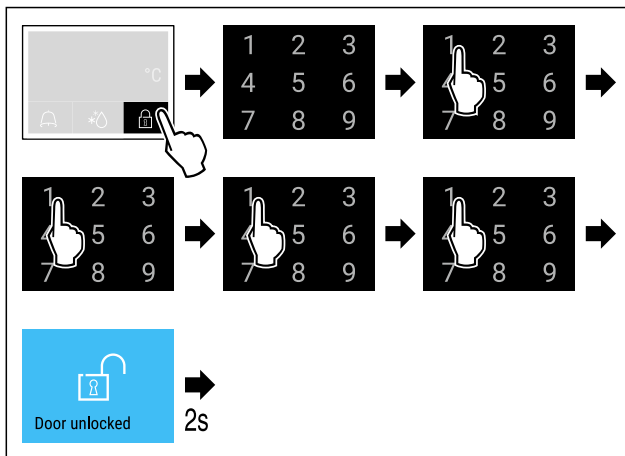


Fig. 110 Sbloccare la porta con il codice porta 1 1 1 1.

► Eseguire le operazioni come mostrato in figura.

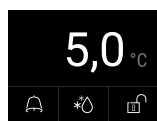


Fig. 111 Indicazione di stato

► Appare l'indicazione di stato con il simbolo della serratura aperta.

► La porta è sbloccata.

Attivazione del blocco automatico



Fig. 112

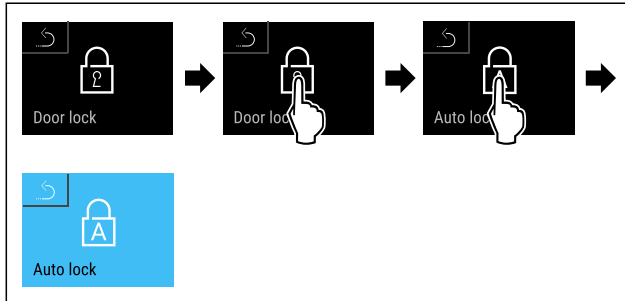


Fig. 113

► Eseguire le operazioni come mostrato in figura.

► Il blocco automatico è attivato.

► Ora è possibile impostare il ritardo (vedere Impostazione del ritardo di blocco automatico).

Nota

È ancora possibile aprire la porta con il telecomando (vedere 6.2.10 Telecomando) oppure bloccare e sbloccare inserendo il codice porta.

Disattivazione del blocco automatico

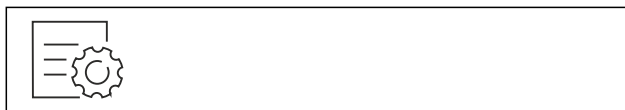


Fig. 114

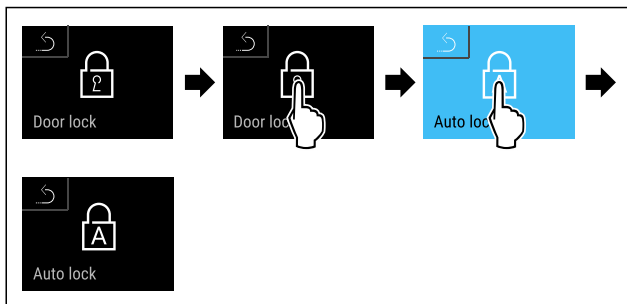


Fig. 115

- ▶ Eseguire le operazioni come mostrato in figura.
- ▷ Il blocco automatico è disattivato.

Impostazione del ritardo di blocco automatico

Questa funzione consente di impostare il ritardo della chiusura automatica della porta dopo la sua apertura.

Accertarsi che siano soddisfatte le seguenti condizioni preliminari:

- Il blocco automatico della porta (vedere Attivazione del blocco automatico) è attivato.

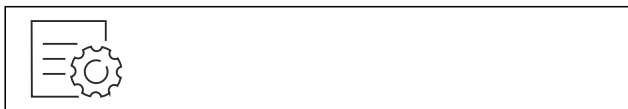


Fig. 116

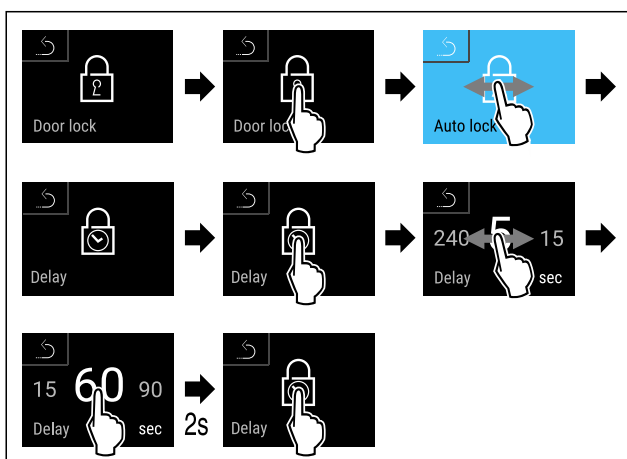


Fig. 117 È possibile impostare i valori seguenti: 5, 15, 60, 90, 120, 180 e 240 secondi

- ▶ Eseguire le operazioni come mostrato in figura.
- ▷ Il ritardo è impostato.

Modifica del codice porta

(vedere 6.2.9 Codici di accesso)

Azzeramento del codice porta

(vedere 6.2.9 Codici di accesso)

Accoppiamento del telecomando

(vedere 6.2.10 Telecomando)



6.2.7 SmartLock

Per evitare il prelievo di prodotti refrigerati, questa funzione consente il blocco automatico della porta dopo l'attivazione dell'allarme di temperatura. (vedere 6.2.26 Allarme temperatura) È possibile impostare il tempo del ritardo di blocco. L'apertura della porta sarà poi possibile solo con il codice PIN SmartLock.

Applicazione:

- Attivare SmartLock.
- Disattivare SmartLock.
- Impostare il ritardo di blocco.
- Sbloccare la serratura della porta con il codice PIN SmartLock.
- Modificare il codice PIN SmartLock. (vedere 6.2.9 Codici di accesso)
- Azzerare il codice PIN SmartLock. (vedere 6.2.9 Codici di accesso)

Attivazione di SmartLock

Nota

- ▶ Nell'esempio seguente viene utilizzato il codice PIN preimpostato in fabbrica: **1 1 1 1**.

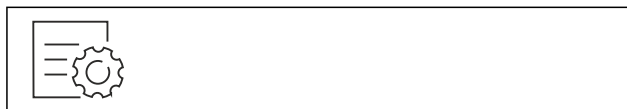


Fig. 118

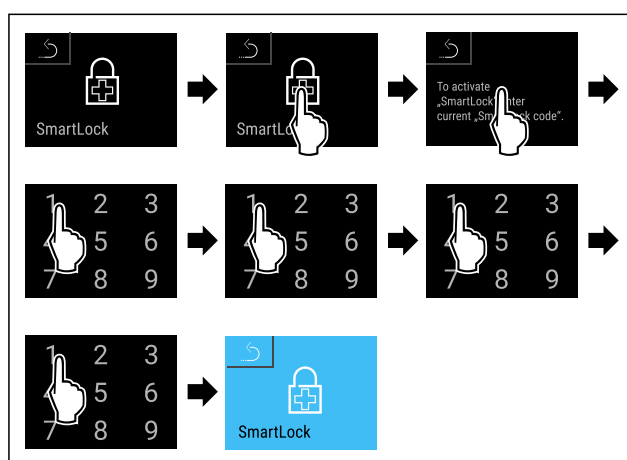


Fig. 119

- ▶ Eseguire i passaggi operativi in base alla figura.
- ▷ SmartLock è attivato.
- ▷ Ora è possibile selezionare l'intervallo di ritardo di blocco. (vedere Impostazione del ritardo di blocco)

Disattivazione di SmartLock

Nota

- ▶ Nell'esempio seguente viene utilizzato il codice PIN preimpostato in fabbrica: **1 1 1 1**.



Fig. 120

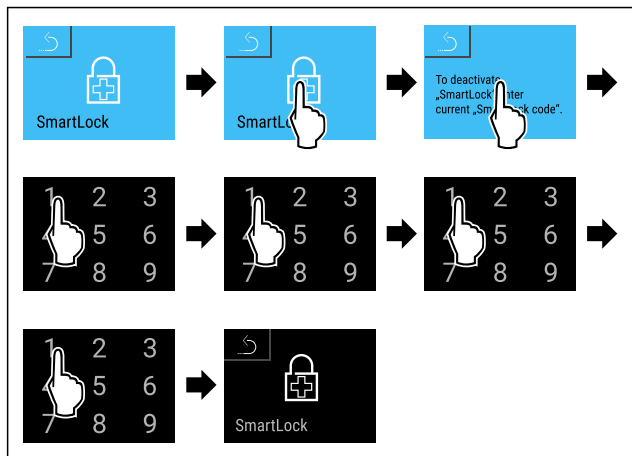


Fig. 121

- ▶ Eseguire i passaggi operativi in base alla figura.
- ▷ SmartLock è disattivato.

Impostazione del ritardo di blocco

Accertarsi che siano soddisfatte le seguenti condizioni preliminari:

- SmartLock deve essere attivato. (vedere Attivazione di SmartLock)

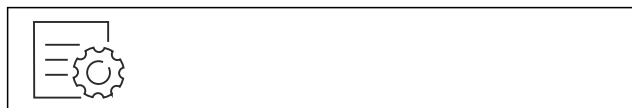


Fig. 122

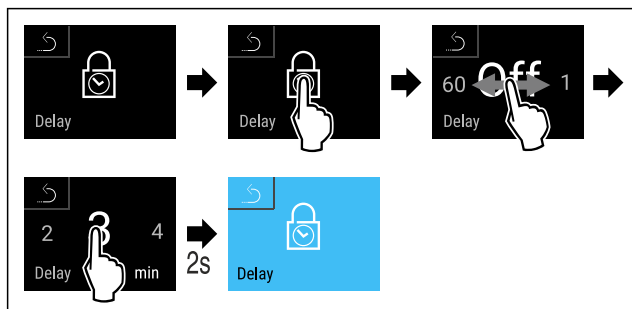


Fig. 123 È possibile impostare i valori seguenti: Da Off (nessun tempo di attesa) a 60 minuti; in passi di 1 minuto

- ▶ Eseguire i passaggi operativi in base alla figura.
- ▷ Il tempo del ritardo di blocco è impostato.

Sblocco della serratura della porta con il codice PIN SmartLock

Dopo l'attivazione dell'allarme temperatura (vedere 6.2.26 Allarme temperatura) la porta viene bloccata automaticamente dalla funzione SmartLock.

L'apertura è ora possibile solo tramite il codice PIN SmartLock.

Nota

- ▶ Nell'esempio seguente, viene utilizzato il codice PIN SmartLock: **2 3 4 5**

L'immissione del codice PIN SmartLock inizia a partire dall'indicazione di stato. Vengono visualizzate le informazioni sulla funzione SmartLock e sulla registrazione della temperatura dell'allarme temperatura.

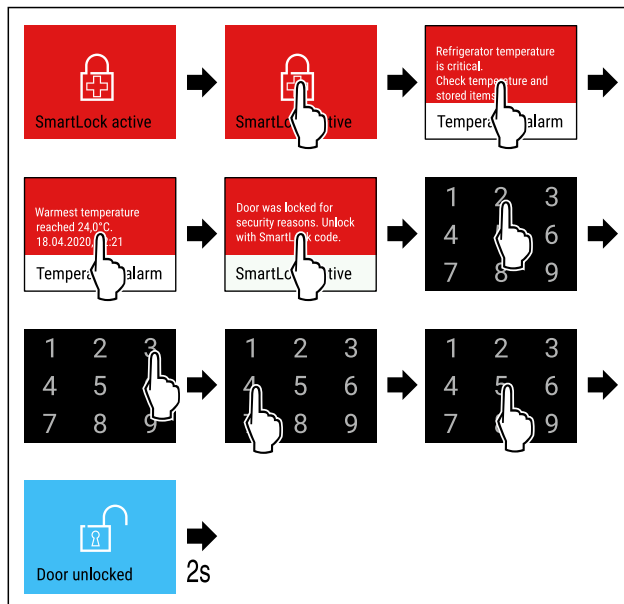


Fig. 124

- ▶ Eseguire i passaggi operativi in base alla figura.
- ▷ La porta è sbloccata.



Fig. 125 Indicazione di stato

- ▷ Sul display appare l'indicazione della temperatura.

Modifica del codice PIN SmartLock

(vedere 6.2.9 Codici di accesso)

Ripristino del codice PIN SmartLock

(vedere 6.2.9 Codici di accesso)

6.2.8 Protezione di accesso al menu di configurazione



Questa funzione consente di proteggere l'accesso al menu di configurazione tramite un codice PIN a quattro cifre.

Applicazione:

- Impedire modifiche non intenzionali di impostazioni e funzioni.
- Impedire lo spegnimento non intenzionale dell'apparecchiatura.
- Impedire la regolazione non intenzionale della temperatura.

Attivazione della protezione di accesso al menu di configurazione

Nota

- ▶ Nell'esempio seguente viene utilizzato il codice PIN preimpostato in fabbrica: **1 1 1 1**.

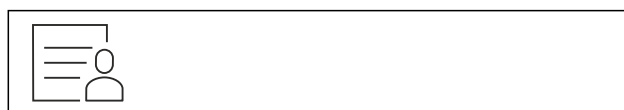


Fig. 126

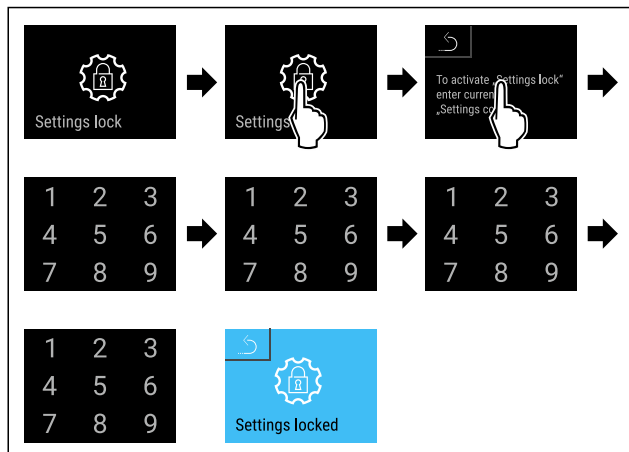


Fig. 127

- ▶ Eseguire i passaggi operativi in base alla figura.
- ▷ La protezione di accesso al menu di configurazione è attivata.

Modifica del codice PIN della protezione di accesso al menu di configurazione

(vedere 6.2.9 Codici di accesso)

Disattivazione della protezione di accesso al menu di configurazione

Nota

- ▶ Nell'esempio seguente viene utilizzato il codice PIN preimpostato in fabbrica: **1 1 1 1**.



Fig. 128

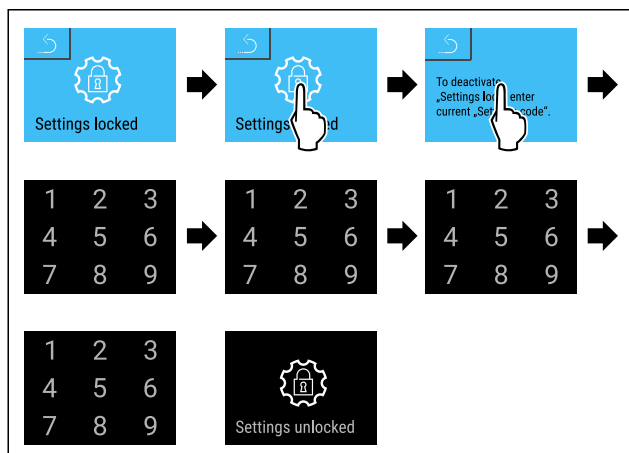


Fig. 129

- ▶ Eseguire i passaggi operativi in base alla figura.
- ▷ La protezione di accesso al menu di configurazione è disattivata.

Apertura del menu di configurazione protetto

Se la protezione di accesso al menu di configurazione è attiva, per aprirlo è necessario inserire il codice PIN.

Dopo aver inserito il codice PIN corretto, il menu di configurazione rimane sbloccato per 20 minuti.

Nota

- ▶ Nell'esempio seguente viene utilizzato il codice PIN preimpostato in fabbrica: **1 1 1 1**.

La protezione di accesso al menu di configurazione deve essere attiva.

- ▶ Scorrere a sinistra o a destra finché non appare la funzione corrispondente.

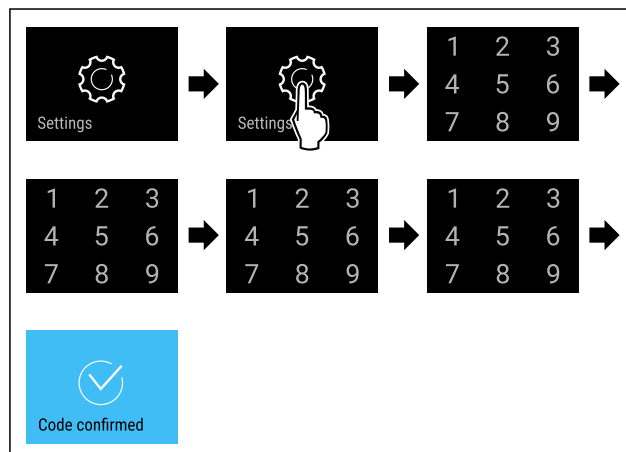


Fig. 130

- ▶ Eseguire i passaggi operativi in base alla figura.
- ▷ Codice PIN: Si apre il menu di configurazione.

6.2.9 Codici di accesso

Sono possibili diverse impostazioni.

Applicazione:

- Modifica del codice porta.
- Ripristino del codice porta.
- Modifica del codice di impostazione.
- Ripristino del codice di impostazione.
- Modifica del codice SmartLock.
- Ripristino del codice SmartLock.



Codice porta

Modifica del codice porta

Questa impostazione consente di modificare il codice di blocco della porta.

L'impostazione avviene in 3 fasi:

- Immissione del vecchio codice porta
- Immissione del nuovo codice porta
- Conferma del nuovo codice porta

Nota

- ▶ Nell'esempio seguente, viene modificato il codice porta **1 1 1 1** preimpostato in fabbrica.
- ▶ Il nuovo codice porta è: **2 3 4 5**

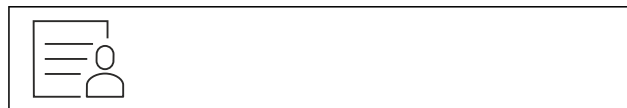


Fig. 131

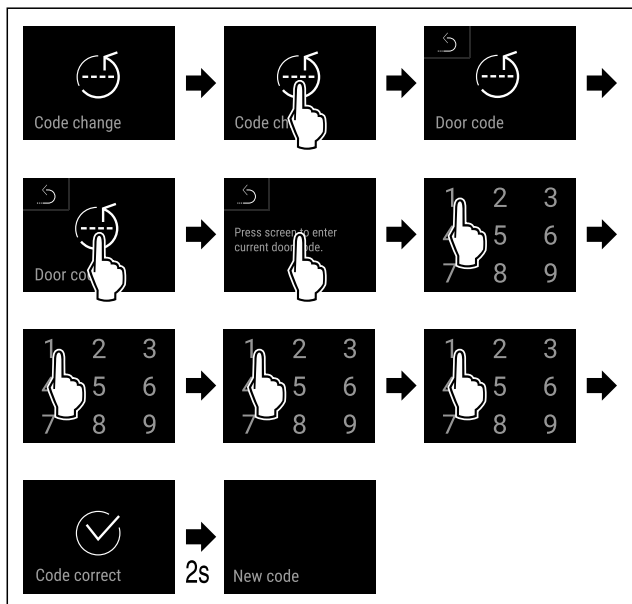


Fig. 132

- ▶ Eseguire le operazioni come mostrato in figura.
- ▷ L'inserimento del vecchio codice porta è avvenuto con successo.

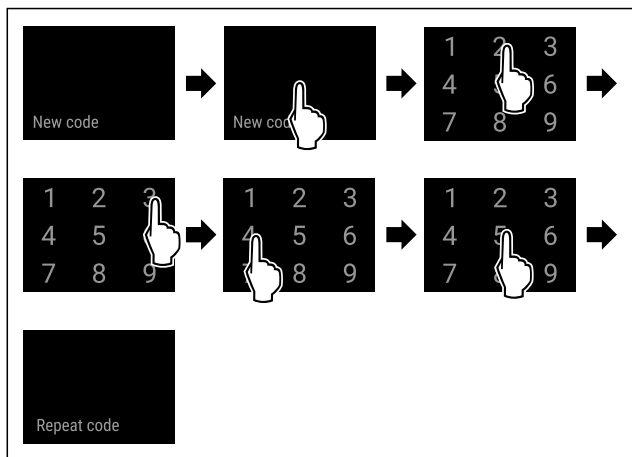


Fig. 133

- ▶ Eseguire le operazioni come mostrato in figura.
- ▷ L'inserimento del nuovo codice porta è avvenuto con successo.

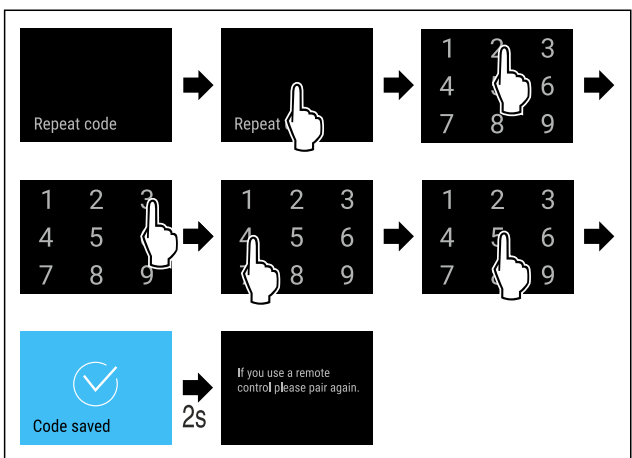


Fig. 134

- ▶ Eseguire le operazioni come mostrato in figura.
- ▷ La conferma del nuovo codice porta è avvenuta con successo.
- ▷ Il codice porta è stato modificato.

- ▶ Riassociare il telecomando. (vedere 6.2.10 Telecomando)

Azzeramento del codice porta

- Code porta dimenticato o sconosciuto.
- ▶ Ripristinare le impostazioni di fabbrica dell'apparecchiatura. (vedere 6.2.33 Reset alle impostazioni di fabbrica)
- ▷ L'apparecchiatura viene riportata alle impostazioni originali.
- ▷ Il codice porta impostato in fabbrica è: **1 1 1 1**



Protezione di accesso al menu di configurazione

Modifica del codice di impostazione

Questa impostazione consente di modificare il codice di impostazione per la protezione di accesso al menu di configurazione.

L'impostazione avviene in 3 fasi:

- Immissione del vecchio codice di impostazione
- Immissione del nuovo codice di impostazione
- Conferma del nuovo codice di impostazione

Nota

- ▶ Nell'esempio seguente, viene modificato il codice di impostazione **1 1 1 1** preimpostato in fabbrica.
- ▶ Il nuovo codice di impostazione è **2 3 4 5**



Fig. 135

- Deve essere attiva la protezione di accesso al menu di configurazione.** (vedere 6.2.8 Protezione di accesso al menu di configurazione)
- ▶ Scorrere a sinistra o a destra finché non appare la funzione corrispondente.

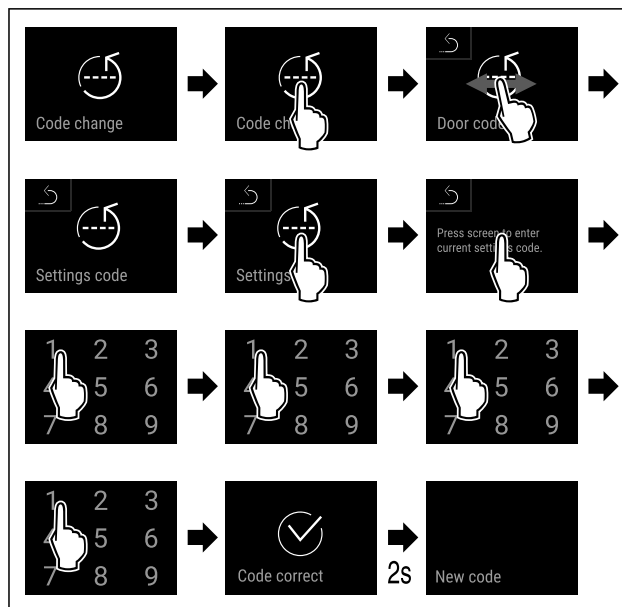


Fig. 136

- ▶ Eseguire le operazioni come mostrato in figura.
- ▷ L'inserimento del vecchio codice di impostazione è riuscito.

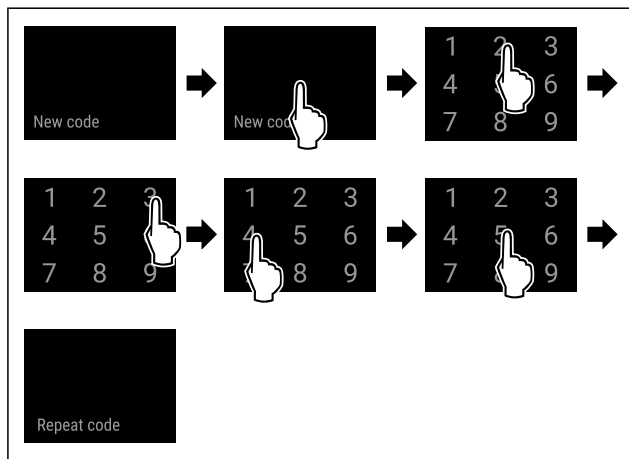


Fig. 137

- ▶ Eseguire le operazioni come mostrato in figura.
- ▷ L'inserimento del nuovo codice di impostazione è riuscito.

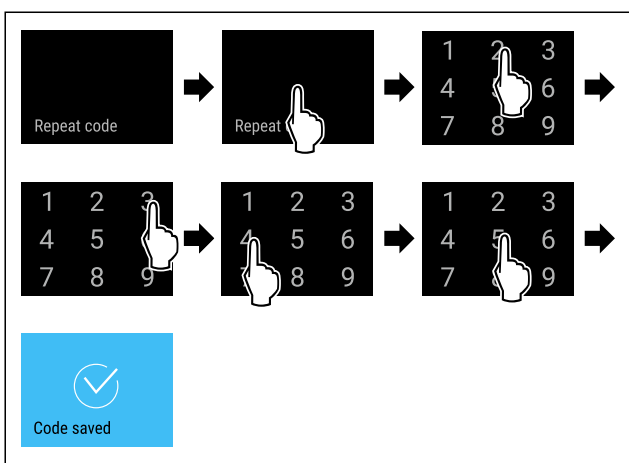


Fig. 138

- ▶ Eseguire le operazioni come mostrato in figura.
- ▷ La conferma del nuovo codice di impostazione è avvenuta con successo.
- ▷ Il codice di impostazione è modificato.

Ripristino del codice di impostazione

Codice di impostazione per la protezione di accesso al menu di configurazione dimenticato o sconosciuto.

- ▶ Riportare l'apparecchiatura alle impostazioni di fabbrica (vedere 6.2.33 Reset alle impostazioni di fabbrica).
- ▷ L'apparecchiatura viene riportata alle impostazioni originali.
- ▷ Il codice di impostazione preimpostato in fabbrica è **1 1 1 1**



SmartLock

Modifica del codice SmartLock

Questa impostazione consente di modificare il codice SmartLock.

L'impostazione avviene in 3 fasi:

- Immissione del vecchio codice SmartLock
- Immissione del nuovo codice SmartLock
- Conferma del nuovo codice SmartLock

Nota

- ▶ Nell'esempio seguente, viene modificato il codice SmartLock **1 1 1 1** preimpostato in fabbrica.
- ▶ Il nuovo codice SmartLock è: **2 3 4 5**

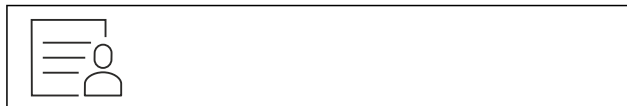


Fig. 139

- ▶ **SmartLock deve essere attivo.** (vedere 6.2.7 SmartLock)
- ▶ Scorrere a sinistra o a destra finché non appare la funzione corrispondente.

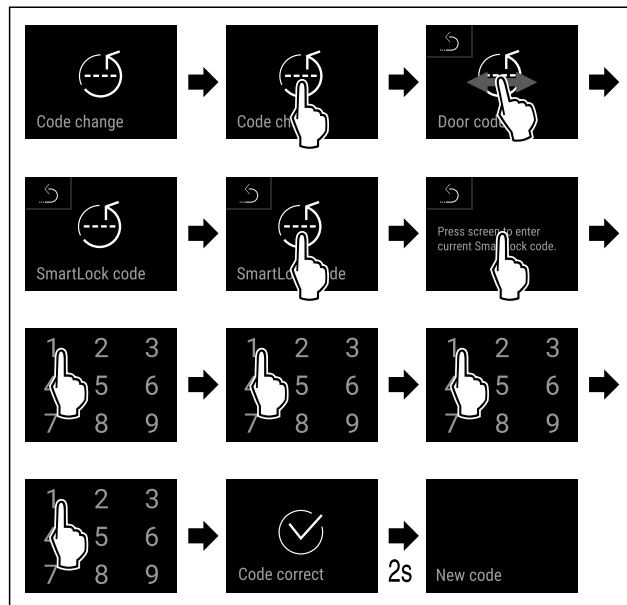


Fig. 140

- ▶ Eseguire le operazioni come mostrato in figura.
- ▷ L'inserimento del vecchio codice SmartLock è avvenuto con successo.

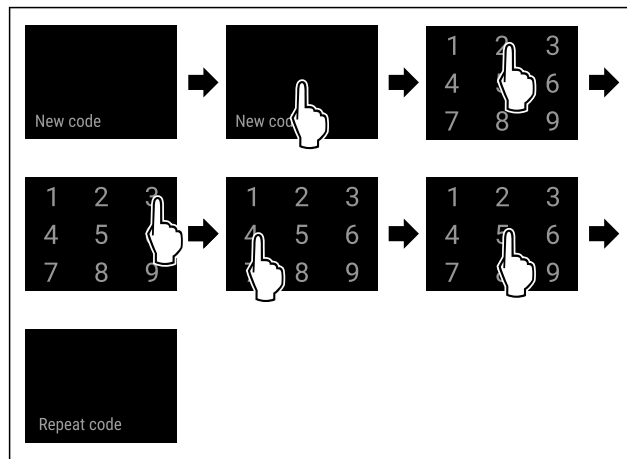


Fig. 141

- ▶ Eseguire le operazioni come mostrato in figura.
- ▷ L'inserimento del nuovo codice SmartLock è avvenuto con successo.

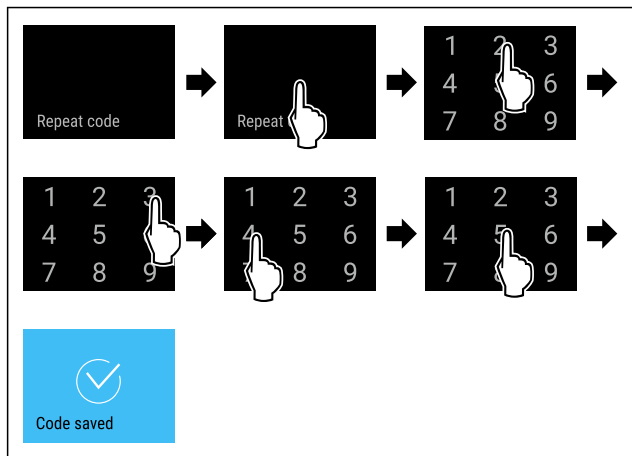


Fig. 142

- ▶ Eseguire le operazioni come mostrato in figura.
- ▷ La conferma del nuovo codice SmartLock è avvenuta con successo.
- ▷ Il codice SmartLock è stato modificato.

Azzeramento del codice SmartLock

Codice SmartLock dimenticato o sconosciuto.

- ▶ Ripristinare le impostazioni di fabbrica dell'apparecchiatura. (vedere 6.2.33 Reset alle impostazioni di fabbrica)
- ▷ L'apparecchiatura viene riportata alle impostazioni originali.
- ▷ Il codice SmartLock impostato in fabbrica è: **1 1 1 1**

6.2.10 Telecomando



Alla consegna del telecomando è memorizzato un codice PIN di fabbrica, che apre qualsiasi apparecchiatura con le impostazioni di fabbrica invariate (vedere 6.2.33 Reset alle impostazioni di fabbrica). Ciò significa che è possibile aprire e chiudere più apparecchiature con un solo telecomando. L'accoppiamento genera un codice PIN specifico che può aprire o chiudere solo l'apparecchiatura registrata. Un reset di fabbrica ripristina le funzioni originali.

Nota

La portata del telecomando è di circa 15 m.

Applicazione:

- Accoppiamento del telecomando.
- Scollegamento del telecomando.

Accoppiamento del telecomando



Fig. 143

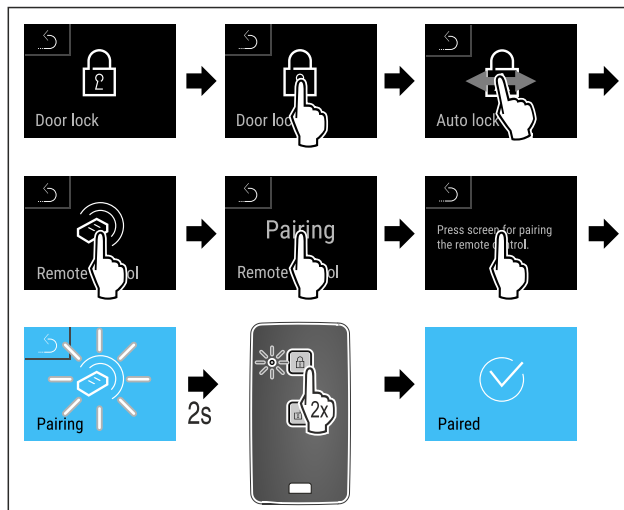


Fig. 144

- ▶ Eseguire le operazioni come mostrato in figura.
- ▶ Premere due volte un tasto del telecomando.
- ▷ Il LED di stato sul telecomando lampeggia tre volte.
- ▷ Il telecomando è collegato all'apparecchiatura.

Scollegamento del telecomando



Fig. 145

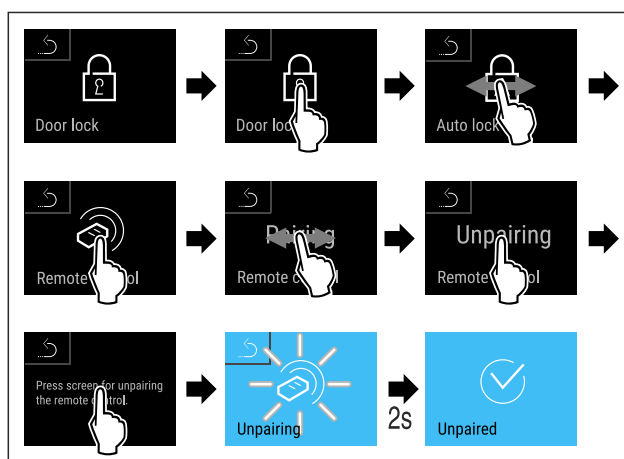


Fig. 146

- ▶ Eseguire le operazioni come mostrato in figura.
- ▷ Il radiocomando è scollegato dall'apparecchiatura.

6.2.11 Avviso dell'intervallo di manutenzione



Impostazione del lasso di tempo entro il quale si viene avvisati della manutenzione.

È possibile impostare i seguenti valori:

- 7 giorni
- 14 giorni
- 30 giorni
- 60 giorni
- 90 giorni
- 180 giorni
- 360 giorni
- 720 giorni

Uso

- 1080 giorni
- Off

Impostazione dell'avviso dell'intervallo di manutenzione

Le seguenti azioni descrivono come impostare il lasso di tempo che precede la manutenzione.



Fig. 147

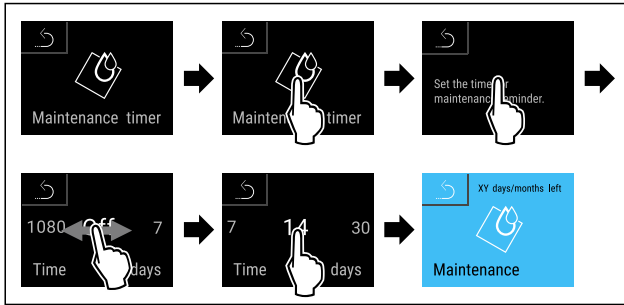


Fig. 148

- Eseguire i passaggi operativi in base alla figura.
- ▷ È impostato il lasso di tempo entro il quale si viene avviati della manutenzione.
- ▷ Viene visualizzato il tempo rimanente.



6.2.12 Lingua

Questa impostazione consente di impostare la lingua di visualizzazione.

Impostazione della lingua



Fig. 149

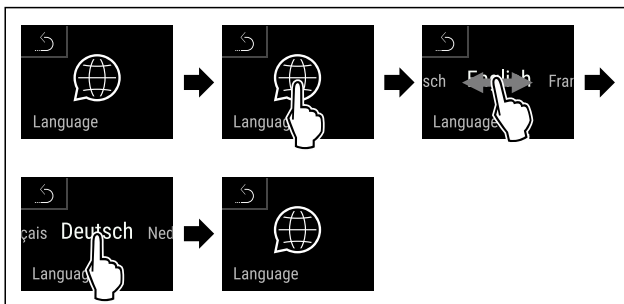


Fig. 150

- Eseguire i passaggi operativi in base alla figura.
- ▷ La lingua selezionata è impostata.



6.2.13 Data e ora

Questa impostazione consente di impostare la data e l'ora.

Impostazione di data e ora



Fig. 151

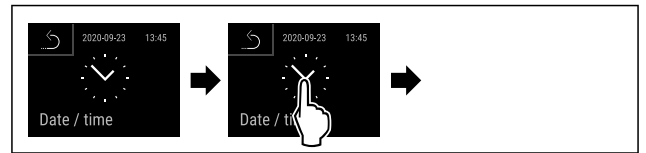


Fig. 152

- Eseguire i passaggi operativi in base alla figura.

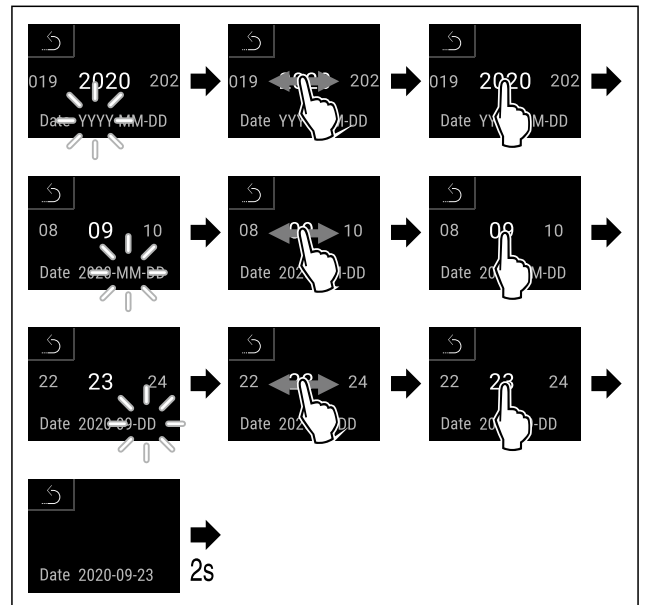


Fig. 153

- Eseguire i passaggi operativi in base alla figura.
- ▷ Data impostata.

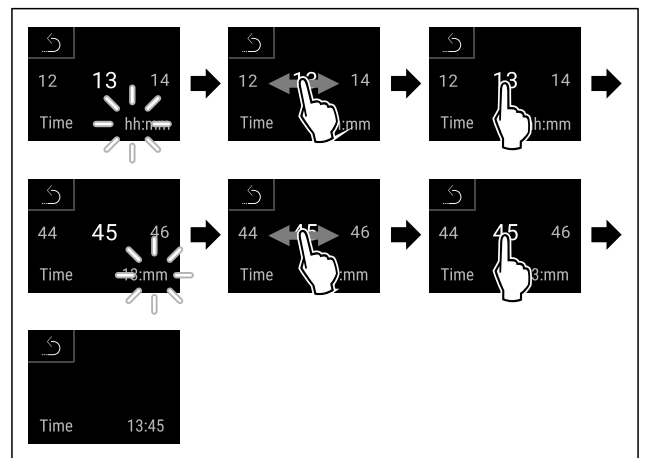


Fig. 154

- Eseguire i passaggi operativi in base alla figura.
- ▷ Ora impostata.



6.2.14 Unità di temperatura

Con questa funzione è possibile impostare l'unità di temperatura. È possibile impostare i gradi Celsius o i gradi Fahrenheit come unità di temperatura.

Impostazione dell'unità di temperatura



Fig. 155

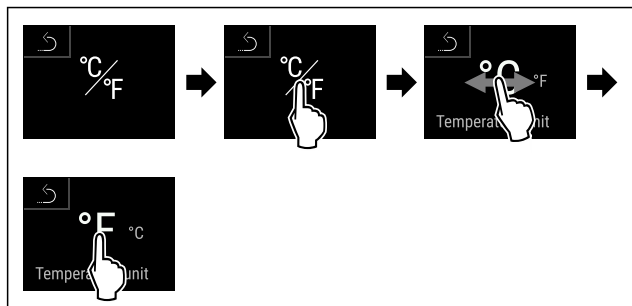


Fig. 156 Immagine a titolo di esempio: Passaggio dai gradi Celsius ai gradi Fahrenheit.

- ▶ Eseguire i passaggi operativi in base alla figura.
- ▷ L'unità di temperatura è impostata.

6.2.15 Luminosità del display



Con questa funzione è possibile regolare gradualmente la luminosità del display.

È possibile impostare i seguenti gradi di luminosità:

- 40 %
- 60 %
- 80 %
- 100 % (preimpostazione)

Impostazione della luminosità



Fig. 157

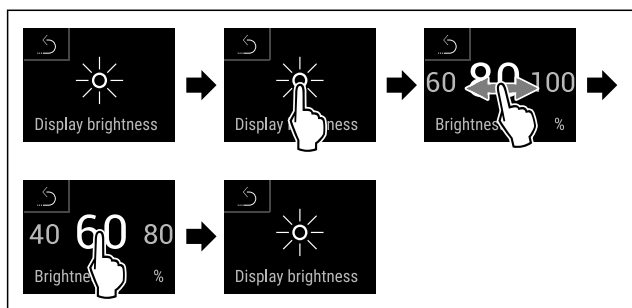


Fig. 158 Immagine a titolo di esempio: Passaggio dall'80 % al 60 %.

- ▶ Eseguire i passaggi operativi in base alla figura.
- ▷ L'illuminazione è così impostata.

6.2.16 Alarm Sound



Questa funzione consente di attivare e disattivare tutti gli allarmi acustici, come ad esempio l'allarme porta.

Attivazione di Alarm Sound

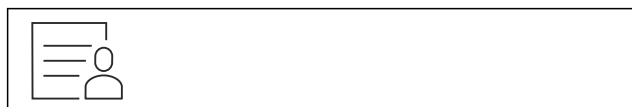


Fig. 159



Fig. 160

- ▶ Eseguire i passaggi operativi in base alla figura.
- ▷ Alarm Sound è attivato.

Disattivazione di Alarm Sound



Fig. 161

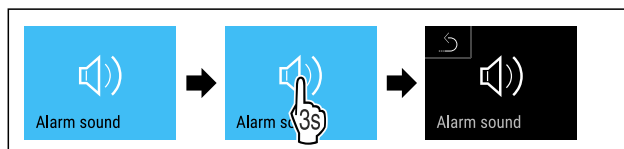


Fig. 162

- ▶ Eseguire i passaggi operativi in base alla figura.
- ▷ Alarm Sound è disattivato.

6.2.17 Key Sound



Questa funzione consente di attivare e disattivare tutti i suoni dei tasti, i suoni di conferma e il suono di avvio.

Attivazione di Key Sound



Fig. 163



Fig. 164

- ▶ Eseguire le operazioni come mostrato in figura.
- ▷ Key Sound è attivato.

Disattivazione di Key Sound



Fig. 165

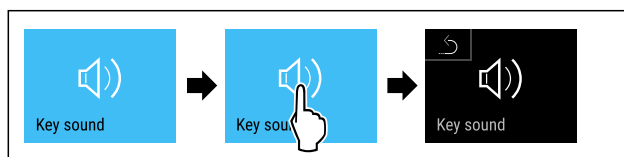


Fig. 166

- ▶ Eseguire le operazioni come mostrato in figura.
- ▷ Key Sound è disattivato.

6.2.18 Connessione WLAN



Nota

Liebherr SmartMonitoring Dashboard non è disponibile in tutti i paesi. Verificarne la disponibilità usando il codice QR e inserendo il modello.

Nota

L'utilizzo del Liebherr SmartMonitoring Dashboard sul sito <https://smartmonitoring.liebherr.com> presuppone l'installazione di uno SmartModule e un account commerciale MyLiebherr. È possibile accedere direttamente con i dati di login a disposizione durante la messa in servizio online oppure registrarsi nuovamente e creare un account aziendale.

Questa impostazione stabilisce una connessione wireless tra l'apparecchiatura e la rete Internet. La connessione viene controllata tramite lo SmartModule. L'apparecchiatura può essere integrata tramite la [Liebherr SmartMonitoring Dashboard](#) basata su browser e utilizzata con opzioni avanzate e personalizzate di controllo, gestione e monitoraggio.

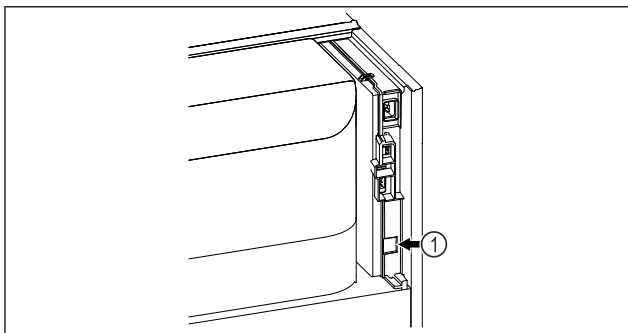


Fig. 167

Accertarsi che siano soddisfatte le seguenti condizioni preliminari:

- SmartModule Fig. 167 (1) è inserito.

Connessione

È possibile mettere in funzione e configurare lo SmartModule online utilizzando la [Liebherr SmartMonitoring Dashboard](#) sul dispositivo terminale abilitato a Internet.



Fig. 168

- ▶ Aprire la [Liebherr SmartMonitoring Dashboard](#). (vedere Fig. 168)

Sul frigorifero o sul congelatore:

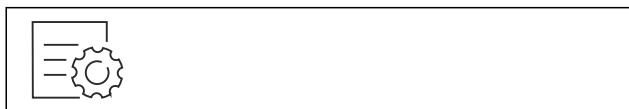


Fig. 169

Nota

La protezione di accesso al menu di configurazione è attivata. (vedere 6.2.8 Protezione di accesso al menu di configurazione)

- ▶ Inserire il codice PIN selezionato. Si apre il menu di configurazione.



Fig. 170

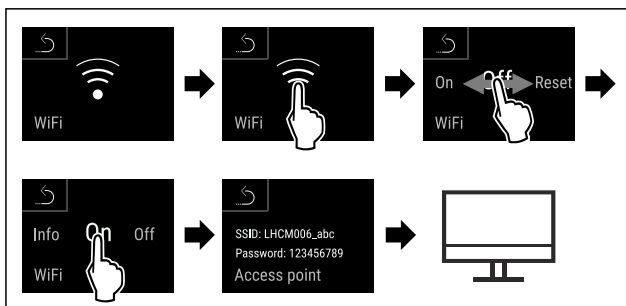


Fig. 171

- ▶ Eseguire le operazioni come mostrato in figura.
- ▶ Continuare la procedura di configurazione sul dispositivo terminale abilitato a Internet: [Liebherr SmartMonitoring Dashboard](#)

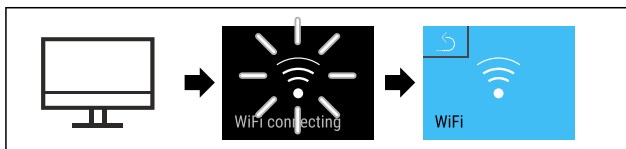


Fig. 172

- ▶ Eseguire le operazioni come mostrato in figura.
- ▷ Si stabilisce una connessione: appare WiFi connecting. Il simbolo lampeggia.
- ▶ Seguire le istruzioni della [Liebherr SmartMonitoring Dashboard](#).
- ▷ La connessione è stabilita.

Disconnessione



Fig. 173

Nota

La protezione di accesso al menu di configurazione è attivata. (vedere 6.2.8 Protezione di accesso al menu di configurazione)

- ▶ Inserire il codice PIN selezionato. Si apre il menu di configurazione.



Fig. 174

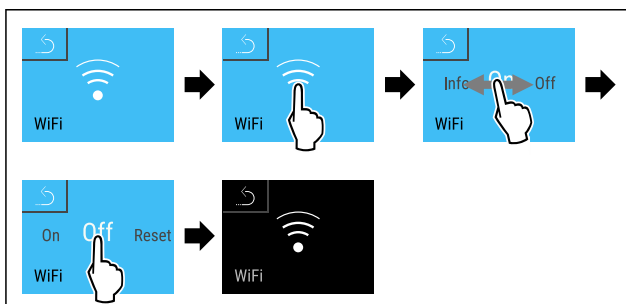


Fig. 175

- ▶ Eseguire le operazioni come mostrato in figura.
- ▷ La connessione è interrotta.

Ripristino della connessione

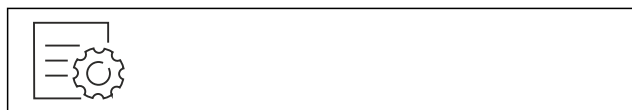


Fig. 176

Nota

La protezione di accesso al menu di configurazione è attivata. (vedere 6.2.8 Protezione di accesso al menu di configurazione)

- ▶ Inserire il codice PIN selezionato. Si apre il menu di configurazione.



Fig. 177

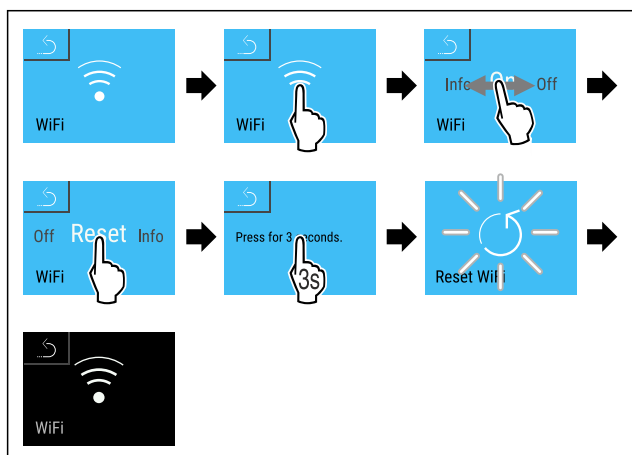


Fig. 178

- ▶ Eseguire le operazioni come mostrato in figura.
- ▷ Le impostazioni WiFi sono state riportate ai valori al momento della consegna.

6.2.19 Connessione LAN



Nota

Liebherr SmartMonitoring Dashboard non è disponibile in tutti i paesi. Verificarne la disponibilità usando il codice QR e inserendo il modello.

Nota

L'utilizzo del Liebherr SmartMonitoring Dashboard sul sito <https://smartmonitoring.liebherr.com> presuppone l'installazione di uno SmartModule e un account commerciale MyLiebherr. È possibile accedere direttamente con i dati di login a disposizione durante la messa in servizio online oppure registrarsi nuovamente e creare un account aziendale.

Questa impostazione stabilisce una connessione cablata tra l'apparecchiatura e Internet. La connessione viene controllata tramite lo SmartModule. L'apparecchiatura può essere integrata tramite la [Liebherr SmartMonitoring Dashboard](#) basata su browser e utilizzata con opzioni avanzate e personalizzate di controllo, gestione e monitoraggio.

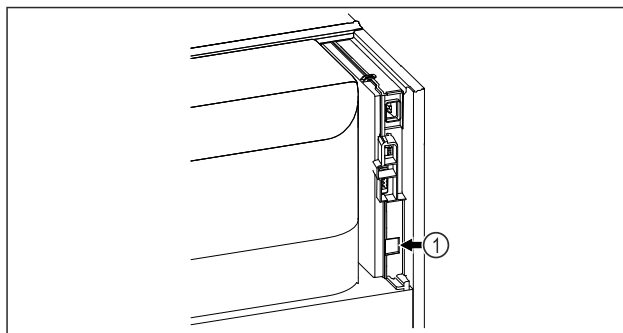


Fig. 179

Accertarsi che siano soddisfatte le seguenti condizioni preliminari:

- SmartModule Fig. 179 (1) è inserito.
- È stato collegato un cavo di rete.

Connessione

È possibile mettere in funzione e configurare lo SmartModule online utilizzando la [Liebherr SmartMonitoring Dashboard](#) sul dispositivo terminale abilitato a Internet.

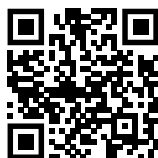


Fig. 180

- ▶ Aprire la [Liebherr SmartMonitoring Dashboard](#). (vedere Fig. 180)

Sul frigorifero o sul congelatore:



Fig. 181

Nota

La protezione di accesso al menu di configurazione è attivata. (vedere 6.2.8 Protezione di accesso al menu di configurazione)

- ▶ Inserire il codice PIN selezionato. Si apre il menu di configurazione.

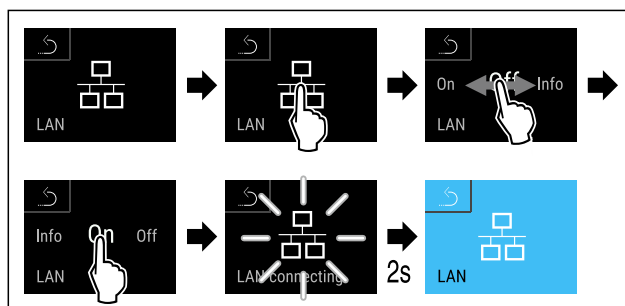


Fig. 182

- ▶ Eseguire le operazioni come mostrato in figura.
- ▷ Si stabilisce una connessione: appare LAN connecting. Il simbolo lampeggia.
- ▶ Seguire le istruzioni della [Liebherr SmartMonitoring Dashboard](#).
- ▷ La connessione è stabilita.

- ▶ Eseguire le operazioni come mostrato in figura.
- ▷ Lo sbrinamento automatico è avviato. Al termine dello sbrinamento, l'apparecchiatura torna automaticamente al funzionamento normale.

Nota

Se all'interno rimane del ghiaccio anche dopo aver avviato lo sbrinamento automatico diverse volte, sbrinare l'apparecchiatura manualmente. (vedere 8.2 Sbrinamento dell'apparecchiatura)

Interruzione dello sbrinamento avviato manualmente



Fig. 193

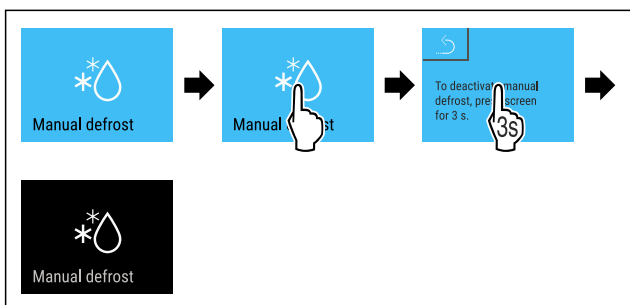


Fig. 194

- ▶ Eseguire le operazioni come mostrato in figura.
- ▷ Lo sbrinamento avviato manualmente è stato interrotto. L'apparecchiatura passa automaticamente di nuovo al funzionamento normale.



Informazioni sullo sbrinamento

Questa impostazione regola l'indicazione durante uno sbrinamento automatico.

Sono disponibili le seguenti varianti di visualizzazione:

- **Def 1:** L'indicazione di temperatura viene aggiornata e mostra l'ultima temperatura all'avvio del processo di sbrinamento automatico.
- **Def 2:** Il simbolo di "processo di sbrinamento automatico" viene visualizzato nella schermata di stato. L'indicazione di temperatura viene aggiornata progressivamente e mostra la temperatura effettiva.
- **Def 3:** L'indicazione di temperatura viene aggiornata progressivamente e mostra la temperatura effettiva.
- **Def 4:** Il simbolo di "processo di sbrinamento automatico" viene visualizzato nella schermata di stato. L'indicazione di temperatura viene aggiornata e mostra l'ultima temperatura all'avvio del processo di sbrinamento automatico.



Fig. 195 Simbolo di "sbrinamento automatico"

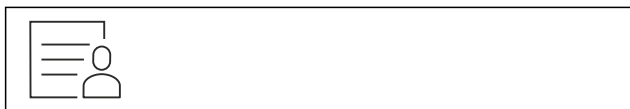


Fig. 196

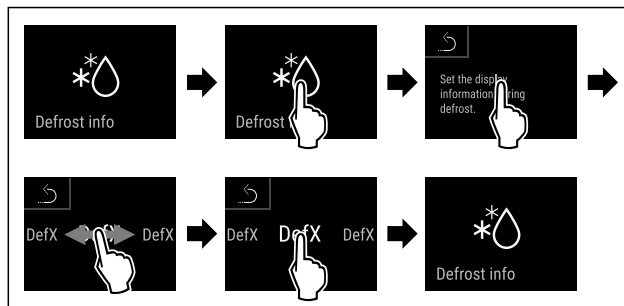


Fig. 197

- ▶ Eseguire le operazioni come mostrato in figura.
- ▷ Viene selezionata la variante di visualizzazione desiderata.

6.2.24 Download dei dati / Datalogging



L'apparecchiatura registra automaticamente l'intero storico della temperatura dai vari sensori, nonché i messaggi di allarme e di assistenza. La registrazione inizia automaticamente e registra con un intervallo di un minuto dopo l'accensione dell'apparecchiatura. I dati degli ultimi 5 anni sono memorizzati e possono essere scaricati in qualsiasi momento su una chiavetta USB.

È possibile selezionare i seguenti record di dati per il download:

- Temperature
- Allarmi
- Messaggi di assistenza
- Tutti

I record dei dati selezionati vengono memorizzati in chiaro come file di testo con estensione „.log“ per tutta la durata della registrazione.

Download dei dati su chiavetta USB

Nota

All'interfaccia USB possono essere collegate solo chiavette di memoria USB. I dischi rigidi USB non vengono riconosciuti.

Nota

Non rimuovere la chiavetta USB durante il download.

Accertarsi che siano soddisfatte le seguenti condizioni preliminari:

- Chiavetta di memoria USB 2.0, formattata FAT32.
- La chiavetta USB è collegata.



Fig. 198

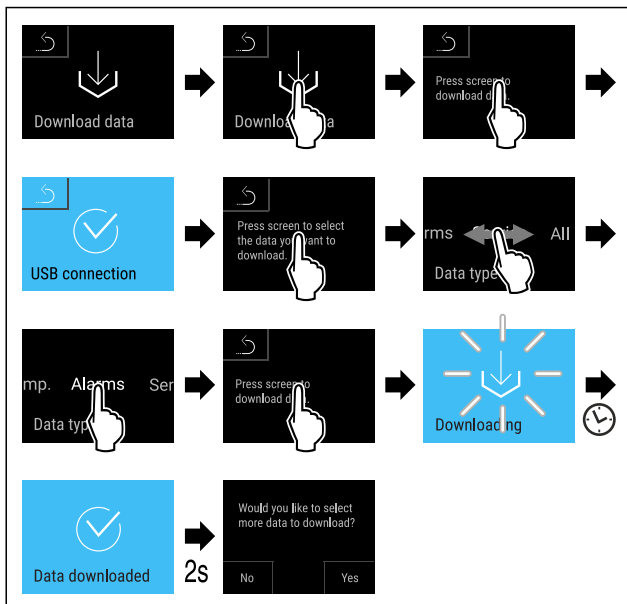


Fig. 199

- ▶ Eseguire le operazioni come mostrato in figura.
- ▷ Il download dei dati sulla chiavetta USB è riuscito.
- ▷ È possibile selezionare e scaricare altri record di dati.



6.2.25 Calibrazione del sensore

La calibrazione del sensore serve a regolare le differenze tra la temperatura visualizzata e la temperatura effettiva dell'apparecchiatura.

Campo di impostazione sensore C (sensore di controllo): +/- 3 Kelvin con incrementi di 0,1 Kelvin.

Campo di impostazione sensore P (sensore del prodotto): +/- 9,9 Kelvin con incrementi di 0,1 Kelvin

Calibrare il sensore



Fig. 200

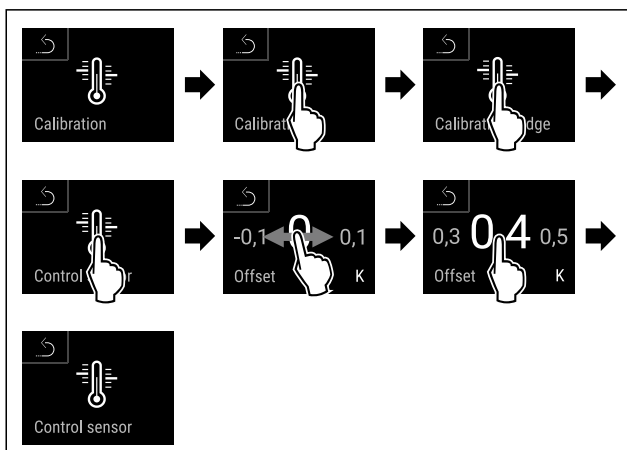


Fig. 201

- ▶ Eseguire i passaggi operativi in base alla figura.
- ▷ Il sensore C è calibrato.

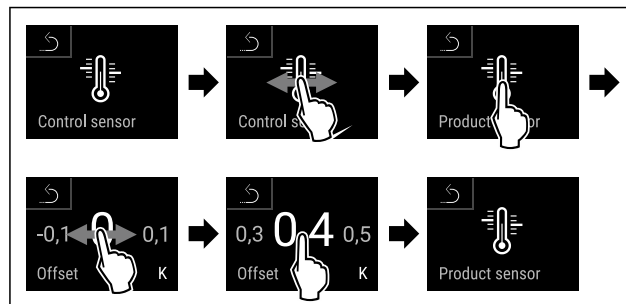


Fig. 202

- ▶ Eseguire i passaggi operativi in base alla figura.
- ▷ Il sensore P è calibrato.
- ▷ La calibrazione del sensore è conclusa.

Nota

La temperatura calibrata è visualizzata sul display entro due ore.



6.2.26 Allarme temperatura

L'allarme temperatura si attiva non appena la temperatura interna non è più compresa nell'intervallo di temperatura regolabile ed è trascorso un eventuale tempo di ritardo impostato.

È possibile impostare i seguenti valori:

- Limite inferiore di temperatura in 0,1 °C passi
- Limite superiore di temperatura in 0,1 °C passi
- Ritardo allarme da 0 a 60 minuti (l'impostazione "0" significa che l'allarme non viene ripetuto sul relè di allarme.)
- Frequenza di ripetizione dell'allarme da 0 a 30 minuti

Impostazione dell'allarme temperatura



Fig. 203

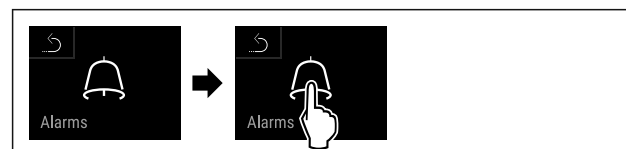


Fig. 204

- ▶ Eseguire le operazioni come mostrato in figura.

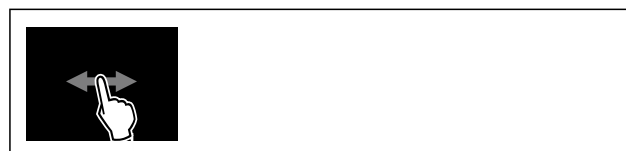


Fig. 205

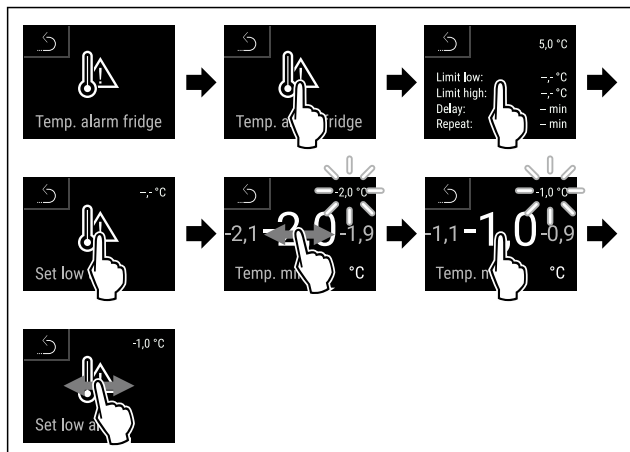


Fig. 206

- ▶ Eseguire le operazioni come mostrato in figura.
- ▷ Il limite inferiore di temperatura è impostato.

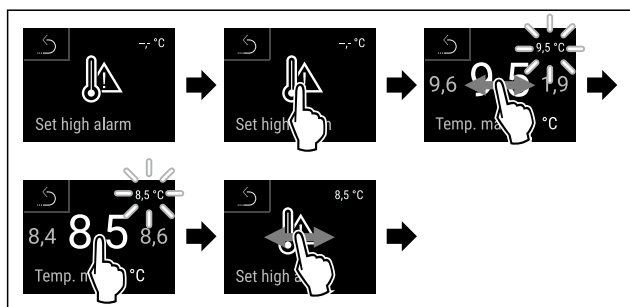


Fig. 207

- ▶ Eseguire le operazioni come mostrato in figura.
- ▷ Il limite superiore di temperatura è impostato.

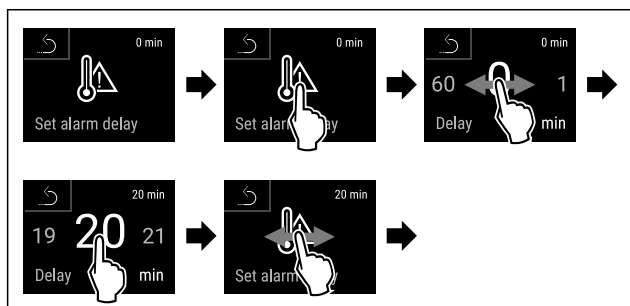


Fig. 208

- ▶ Eseguire le operazioni come mostrato in figura.
- ▷ Il tempo di ritardo dell'allarme è impostato.

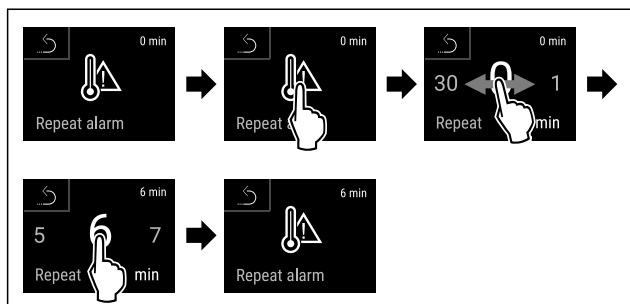


Fig. 209

- ▶ Eseguire le operazioni come mostrato in figura.
- ▷ È stato impostato l'intervallo di ripetizione dell'allarme.
- ▷ L'allarme temperatura è impostato.

Visualizzazione dei valori di allarme temperatura impostati



Fig. 210

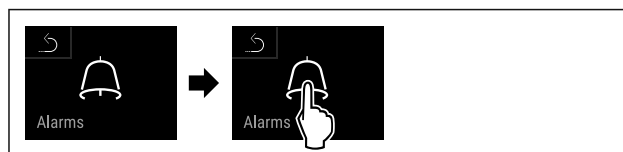


Fig. 211

- ▶ Eseguire le operazioni come mostrato in figura.



Fig. 212

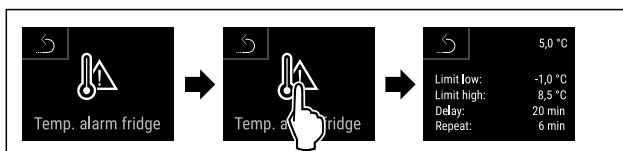


Fig. 213

- ▶ Eseguire le operazioni come mostrato in figura.
- ▷ Vengono visualizzati i valori di allarme temperatura impostati.

6.2.27 Allarme della porta



Con questa funzione attivate o disattivate la modalità allarme della porta. L'allarme della porta suona se la porta rimane aperta per troppo tempo. L'allarme della porta alla consegna è già attivo. È possibile impostare il tempo di apertura della porta prima che suoni l'allarme della porta.

È possibile impostare i seguenti valori:

- 15 secondi
- 30 secondi
- 60 secondi
- 90 secondi
- 120 secondi
- 150 secondi
- 180 secondi
- Off

Impostazione dell'allarme della porta



Fig. 214

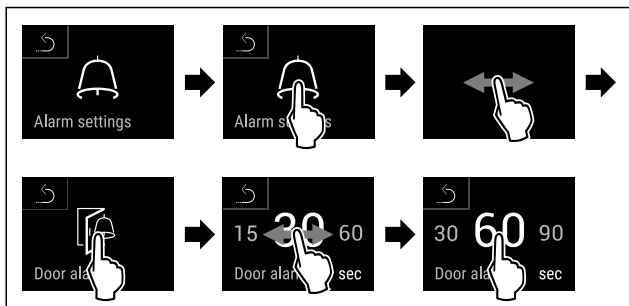


Fig. 216 Immagine a titolo di esempio: Modificare l'allarme della porta da 30 secondi a 60 secondi.

- ▶ Eseguire i passaggi operativi in base alla figura.
- ▷ L'allarme della porta è impostato.

Disattivazione dell'allarme della porta



Fig. 217

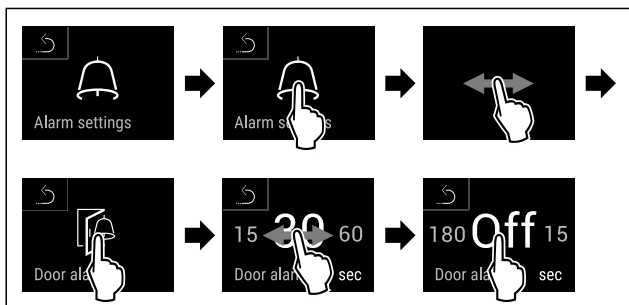


Fig. 218

- ▶ Eseguire i passaggi operativi in base alla figura.
- ▷ L'allarme della porta è disattivato.

6.2.28 Allarme luminoso



Questa impostazione consente di evidenziare ulteriormente i messaggi di allarme visivi sul display tramite illuminazione lampeggiante dell'apparecchiatura.

Attivazione dell'allarme luminoso



Fig. 219

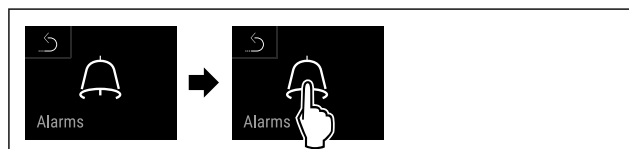


Fig. 220

- ▶ Eseguire le operazioni come mostrato in figura.

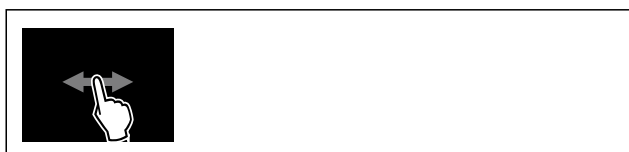


Fig. 221

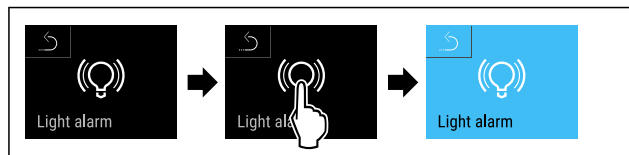


Fig. 222

- ▶ Eseguire le operazioni come mostrato in figura.
- ▷ L'allarme luminoso è attivato.

Disattivazione dell'allarme luminoso



Fig. 223

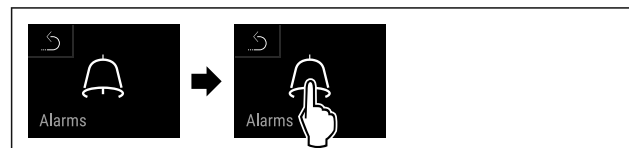


Fig. 224

- ▶ Eseguire le operazioni come mostrato in figura.

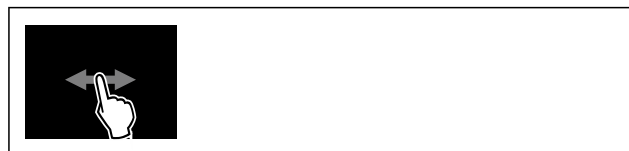


Fig. 225



Fig. 226

- ▶ Eseguire le operazioni come mostrato in figura.
- ▷ L'allarme luminoso è disattivato.

6.2.29 Simulazione dell'allarme



Questa impostazione consente di simulare una variazione di temperatura nell'apparecchiatura per verificare il funzionamento dei dispositivi di sicurezza collegati.

Avvio della simulazione d'allarme



Fig. 227

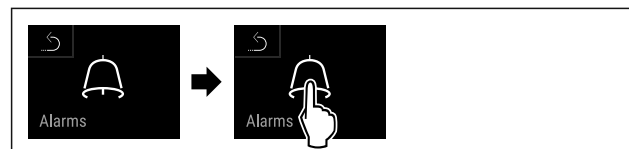


Fig. 228

- ▶ Eseguire le operazioni come mostrato in figura.



Fig. 229

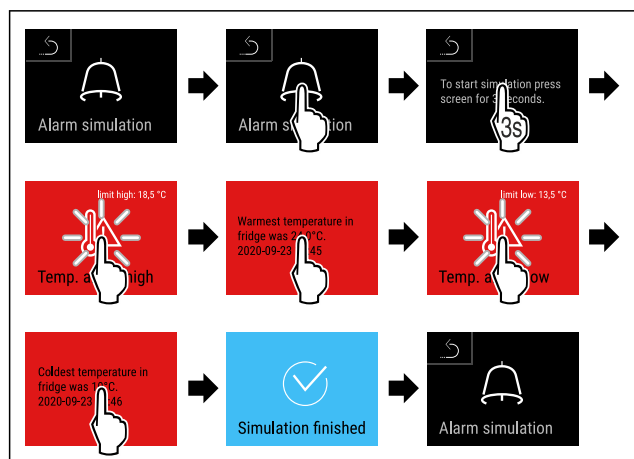
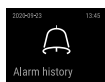


Fig. 230

- ▶ Eseguire le operazioni come mostrato in figura.
- ▷ La simulazione è stata effettuata.
- ▷ Il dispositivo di sicurezza collegato dovrebbe essersi attivato.

6.2.30 Registro degli allarmi



Questa impostazione consente di interrogare e cancellare gli ultimi 10 allarmi verificatisi sull'apparecchiatura.

Vengono visualizzate le seguenti informazioni:

- Data e ora attuali
- Allarmi attivi (rosso).
- Gli allarmi passati che non sono ancora stati verificati sono indicati come **non confermati (rosso)**. La conferma avviene passando al prossimo errore.
- Gli allarmi che sono stati verificati vengono visualizzati come **confermati**.
- Cancellazione di tutti gli allarmi (anche quelli attivi e non confermati).

Visualizzazione del registro degli allarmi e cancellazione di un allarme



Fig. 231

- o-
- ▶ Tramite il simbolo del display nel bordo inferiore del display di stato.

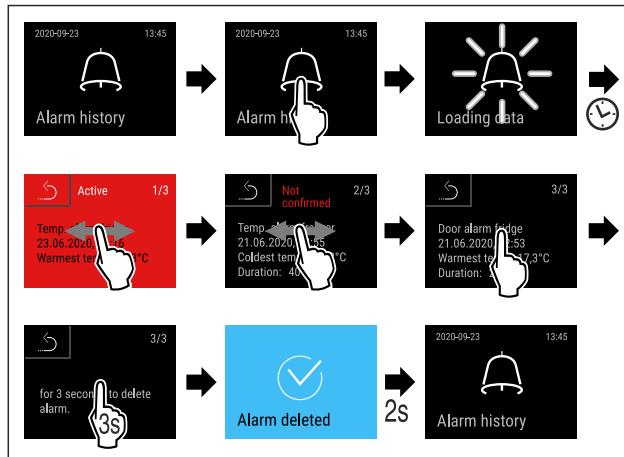


Fig. 232

- ▶ Eseguire i passaggi operativi in base alla figura.
- ▷ È stata eseguita l'interrogazione e la cancellazione di un allarme.

Visualizzazione del registro degli allarmi e cancellazione di tutti gli allarmi



Fig. 233

- o-
- ▶ Tramite il simbolo del display nel bordo inferiore del display di stato.

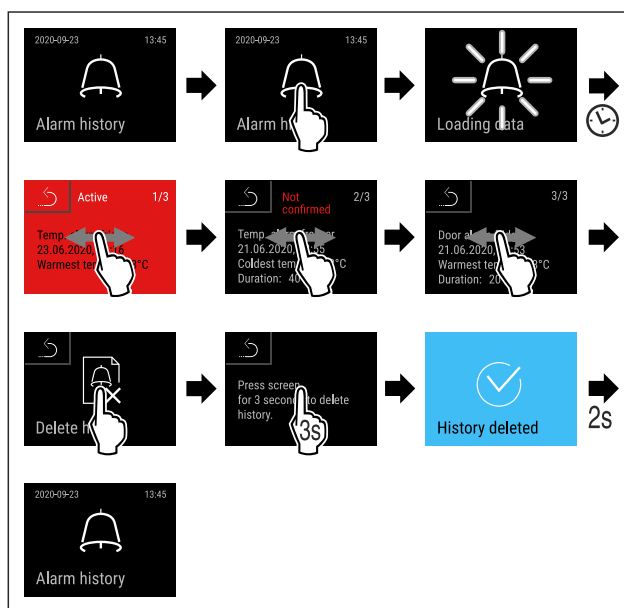
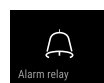


Fig. 234

- ▶ Eseguire i passaggi operativi in base alla figura.
- ▷ È stata eseguita l'interrogazione e la cancellazione di tutti gli allarmi.

6.2.31 Inoltro degli allarmi



Questa impostazione consente di inoltrare uno o più allarmi a un ricevitore d'allarme esterno collegato all'apparecchiatura.

È possibile selezionare le seguenti impostazioni:

- Tipo di allarme:

- Allarme porta
 - Allarme temperatura
 - Allarme porta e allarme temperatura
 - Tutti
 - Conferma:
 - **Si:** l'allarme viene interrotto sull'apparecchiatura e sul ricevitore collegato esternamente.
 - **No:** l'allarme viene confermato sull'apparecchiatura e rimane attivo sul ricevitore finché non viene eliminato.
 - Aggiornamento (visibile solo se si seleziona "Sì" al momento della conferma):
 - **Si:** l'allarme viene ripetuto.
- Allarme temperatura** in base al tempo impostato (vedere 6.2.26 Allarme temperatura)
 (Se il ritardo di allarme è impostato su "0", il relè di allarme non ripete l'allarme.)
- Allarme porta** dopo 1 o 4 minuti * (vedere 6.2.27 Allarme della porta)
- **No:** Allarme confermato in modo permanente.

Attivazione di inoltro degli allarmi



Fig. 235

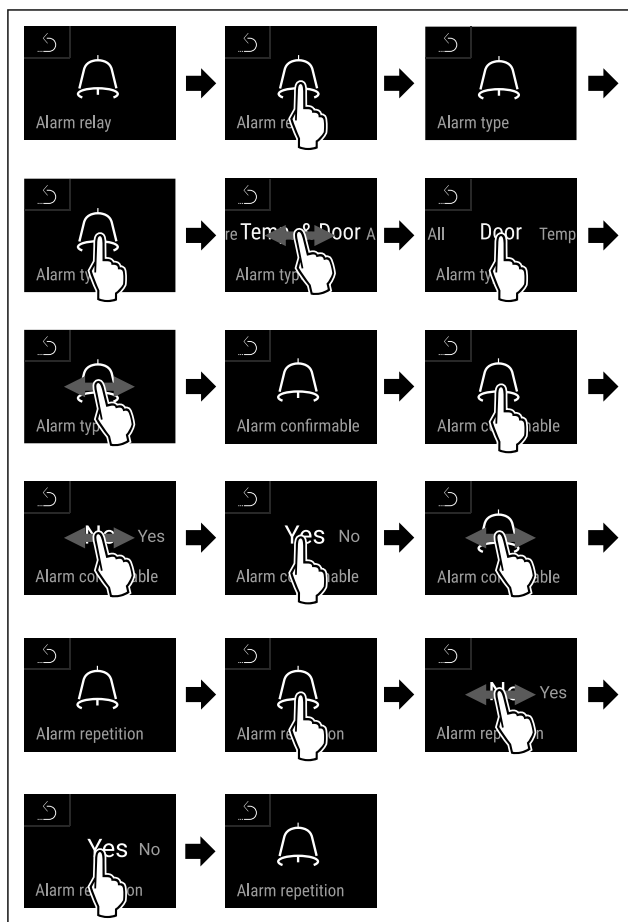


Fig. 236

- ▶ Eseguire le operazioni come mostrato in figura.
- ▷ L'inoltro degli allarmi è impostato.

6.2.32 Modalità demo



La modalità demo è una funzione speciale per i rivenditori che desiderano dimostrare le caratteristiche dell'apparecchiatura. Se si attiva la modalità demo, tutte le funzioni di refrigerazione vengono disattivate.

Se si accende l'apparecchiatura e viene visualizzata una "D" nel display di stato, significa che la modalità demo è già attivata.

Se si attiva e poi si disattiva la modalità demo, l'apparecchiatura ripristina le impostazioni di fabbrica. (vedere 6.2.33 Reset alle impostazioni di fabbrica)

Attivazione della modalità demo



Fig. 237

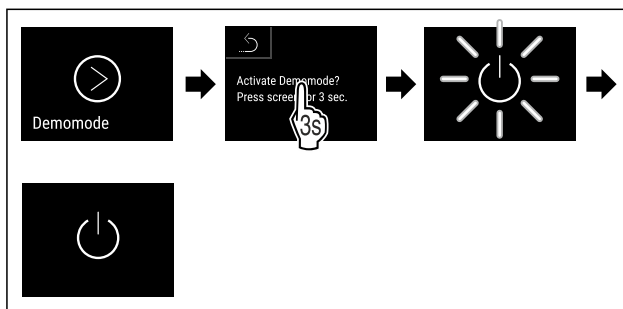


Fig. 238

- ▶ Eseguire le operazioni come mostrato in figura.
- ▷ La modalità demo è attivata.
- ▷ L'apparecchiatura è spenta.
- ▶ Accendere l'apparecchiatura. (vedere 4.14 Accensione dell'apparecchiatura (prima messa in funzione))
- ▷ Sul display di stato viene visualizzato "D".

Disattivazione della modalità demo

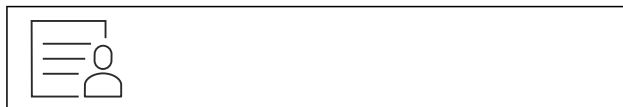


Fig. 239

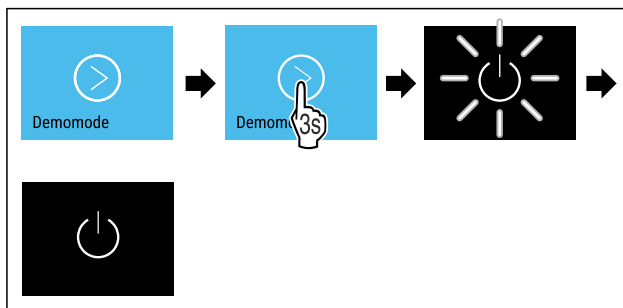


Fig. 240

- ▶ Eseguire le operazioni come mostrato in figura.
- ▷ La modalità demo è disattivata.
- ▷ L'apparecchiatura è spenta.
- ▶ Accendere l'apparecchiatura. (vedere 4.14 Accensione dell'apparecchiatura (prima messa in funzione))
- ▷ L'apparecchiatura viene ripristinata alle impostazioni di fabbrica.

6.2.33 Reset alle impostazioni di fabbrica



Con questa funzione resettate tutte le impostazioni alle impostazioni di fabbrica. Tutte le impostazioni finora effettuate vengono resettate all'impostazione di fabbrica.

Effettuare un reset

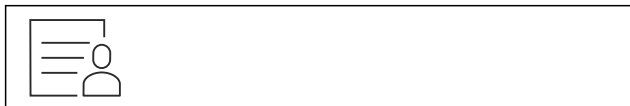


Fig. 241

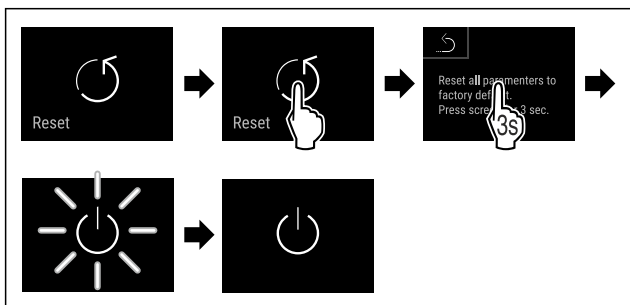


Fig. 242

- ▶ Eseguire i passaggi operativi in base alla figura.
- ▷ L'apparecchio è resettato.
- ▷ L'apparecchio è spento.

Nota



Reset alle impostazioni di fabbrica in modalità batteria: Il riavvio è possibile solo con la tensione di rete.


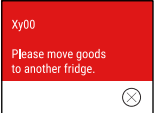
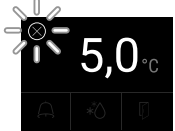
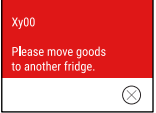
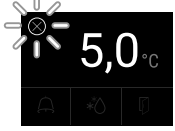

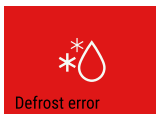
- ▶ Riavviare l'apparecchio. (vedere 4.14 Accensione dell'apparecchiatura (prima messa in funzione))

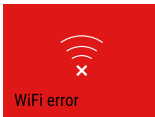
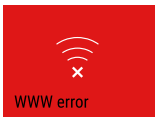

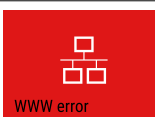
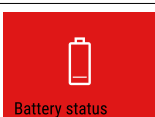
6.3 Messaggi

6.3.1 Avvertenze

Le avvertenze sono segnalate acusticamente da un segnale acustico e visivamente da un simbolo sul display. Il segnale acustico aumenterà e diventerà più forte fino alla conferma del messaggio.


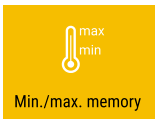
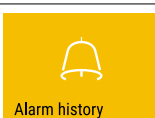
Messaggio (rosso)	Causa	Eliminazione
 Close the door Porta aperta	Il messaggio appare se la porta rimane aperta troppo a lungo.	Chiudere la porta. Premere brevemente. L'allarme si spegne. Nota È possibile impostare il tempo di visualizzazione del messaggio. (vedere 6.2.27 Allarme della porta)
 Temperature alarm Allarme temperatura	Il messaggio appare se la temperatura non corrisponde alla temperatura impostata. Le cause delle differenze di temperatura possono essere: È stato inserito un prodotto da refrigerare ancora caldo. Nella suddivisione e il prelievo degli alimenti è stata introdotta troppa aria ambientale calda. La corrente è mancata per un tempo prolungato.	Premere brevemente. Vengono visualizzate informazioni sugli errori e sullo stato dell'apparecchiatura. Premere brevemente. Vengono visualizzate la temperatura più calda/fredda, la data e l'ora. Premere brevemente. Appare la schermata di stato. La temperatura attuale e il simbolo dell'allarme lampeggiano in rosso fino al raggiungimento della temperatura impostata. Controllare la qualità dei prodotti refrigerati.


Messaggio (rosso)	Causa	Eliminazione
 <p>Guasto</p>	<p>L'apparecchiatura è difettosa, si riscontra un guasto all'apparecchiatura o un errore di un componente dell'apparecchiatura.</p>	<p>Trasferire i prodotti refrigerati.</p> <p>Premere brevemente.</p> <p>Viene visualizzato il codice di errore (ad es. BT021).</p> <p>Premere brevemente.</p> <p>Se presente, viene visualizzato un ulteriore codice di errore</p> <p>oppure</p> <p>Viene visualizzata la schermata di stato con il simbolo di errore lampeggiante.</p> <p>Scorrere o toccare il display per visualizzare nuovamente il o i codici di errore.</p> <p>Annotare il codice o i codici di errore e contattare il servizio di assistenza clienti. (vedere 9.3 Servizio di assistenza clienti)</p>  
	<p>Il messaggio segnala che è attiva la modalità di protezione antigelo (ad esempio, a causa di frequenti aperture della porta o dell'introduzione di prodotti).</p>	<p>Premere brevemente.</p> <p>Appare FRZ.PROT.</p> <p>Premere brevemente.</p> <p>Viene visualizzata la schermata di stato con il simbolo di errore lampeggiante.</p> <p>Scorrere o toccare il display per visualizzare nuovamente il messaggio.</p> <p>Dopo alcuni secondi l'apparecchio passa autonomamente alla modalità di funzionamento normale e il messaggio scompare. In alternativa, un tocco prolungato fa terminare la modalità e il messaggio. Se il messaggio viene visualizzato ripetutamente e le cause citate non sono applicabili, contattare il servizio clienti. (vedere 9.3 Servizio di assistenza clienti)</p>  
 <p>Interruzione di corrente</p>	<p>Il messaggio appare dopo un'interruzione dell'alimentazione di corrente.</p> <p>L'interfaccia utente continua a funzionare in modalità batteria. Rimangono attive tutte le funzioni tranne il raffreddamento e l'illuminazione.</p>	<p>Premere brevemente.</p> <p>Vengono visualizzate informazioni sugli errori e sullo stato dell'apparecchiatura nonché sullo stato di carica della batteria.</p> <p>Premere brevemente.</p> <p>Vengono visualizzati la temperatura più calda, l'intervallo di tempo e il numero di interruzioni di corrente.</p> <p>Premere brevemente.</p> <p>Appare la schermata di stato.</p> <p>La temperatura attuale e il simbolo dell'allarme lampeggiano in rosso fino al raggiungimento della temperatura impostata.</p> <p>Controllare la qualità dei prodotti refrigerati.</p>
 <p>Errore di sbrinamento</p>	<p>Lo sbrinamento automatico non funziona correttamente. Gli ultimi 5 cicli di sbrinamento non sono andati a buon fine.</p>	<p>Toccare brevemente.</p> <p>L'allarme si spegne.</p> <p>Contattare il servizio clienti. (vedere 9.3 Servizio di assistenza clienti)</p>

Messaggio (rosso)	Causa	Eliminazione
 <p>WiFi error</p> <p>Errore WLAN</p>	La connessione WLAN è interrotta.	Controllare la connessione. Toccare brevemente. L'allarme si spegne.
 <p>WWW error</p> <p>Errore WWW WLAN</p>	Il messaggio appare se non c'è connessione a Internet tramite WLAN.	Controllare la connessione. Toccare brevemente. L'allarme si spegne.
 <p>LAN error</p> <p>Errore LAN</p>	La connessione LAN è interrotta.	Controllare la connessione e il cavo di rete. Toccare brevemente. L'allarme si spegne.
 <p>WWW error</p> <p>Errore WWW LAN</p>	Il messaggio appare se non c'è connessione a Internet tramite LAN.	Controllare la connessione. Toccare brevemente. L'allarme si spegne.
 <p>Battery status</p> <p>Errore della batteria</p>	Livello di carica della batteria dell'apparecchiatura basso (max 20% rimanente).	Ripristinare l'alimentazione dell'apparecchiatura e dopo 12 ore verificare se il livello di carica è aumentato. Se il livello di carica non è aumentato, rivolgersi al servizio di assistenza clienti (vedere 9.3 Servizio di assistenza clienti) oppure sostituire la batteria. (vedere 8.4 Sostituzione della batteria dell'apparecchiatura) Toccare brevemente. L'allarme si spegne.

6.3.2 Avvisi

Gli avvisi appaiono quando è richiesto un intervento. Si viene avvisati acusticamente da un segnale acustico e visivamente da un simbolo sul display. Confermare il messaggio premendo il tasto di conferma.

Messaggio (giallo)	Causa	Eliminazione
 <p>Maintenance</p> <p>Avviso per la manutenzione</p>	Il messaggio appare quando il timer dell'intervallo di manutenzione impostato è scaduto.	Toccare brevemente. L'avviso è terminato. Nota L'intervallo di manutenzione può essere impostato (vedere 6.2.11 Avviso dell'intervallo di manutenzione).
 <p>Min./max. memory</p> <p>Avviso per la registrazione</p>	Il messaggio appare quando la memoria di registrazione della temperatura (999 ore) è piena.	Toccare brevemente. L'avviso è terminato. I dati più vecchi vengono sovrascritti. Nota La registrazione della temperatura può essere azzerata. (vedere 6.2.4 Registrazione della temperatura)
 <p>Alarm history</p> <p>Registro degli allarmi</p>	Il messaggio appare quando ci sono più di 10 messaggi di allarme non confermati.	Toccare brevemente. Controllare i messaggi. L'avviso è terminato.

Messaggio (giallo)	Causa	Eliminazione
 <p>Manually opened</p> <p>Aperto manualmente</p>	Il messaggio appare quando la porta bloccata elettronicamente è stata aperta manualmente.	Chiudere la porta. Toccare brevemente. L'avviso è terminato.

7 Dotazione

7.1 Serratura di sicurezza

L'apparecchiatura è dotata di serratura elettronica.

Possibili funzioni:

- Blocco e sblocco della serratura della porta con il codice porta. (vedere 6.2.6 Blocco della porta)
- Attivazione e disattivazione del blocco automatico della porta. (vedere 6.2.6 Blocco della porta)
- Comando tramite il telecomando. (vedere 6.2.10 Telecomando)

7.1.1 Sblocco di emergenza

In caso di interruzione di corrente, la porta può essere aperta con la chiave di sblocco di emergenza.

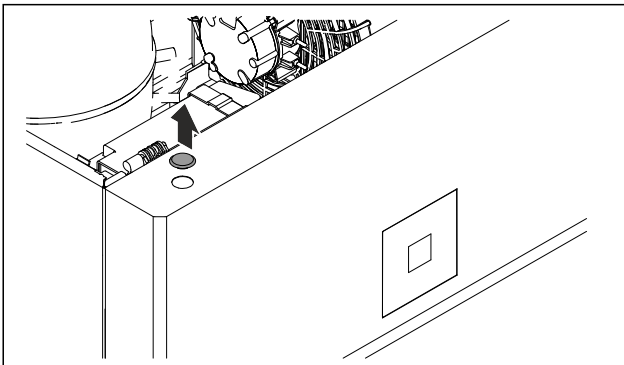


Fig. 243

- Rimuovere la copertura.

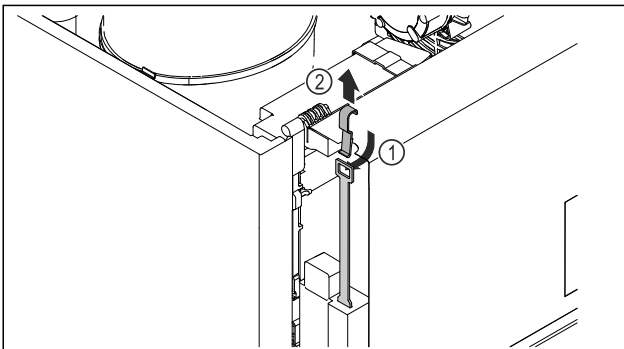


Fig. 244

- Inserire la chiave di sblocco di emergenza dall'alto Fig. 244 (1), agganciarla alla serratura e tirarla verso l'alto Fig. 244 (2).
- ▷ La serratura è sbloccata. La porta può essere aperta.

7.2 Telecomando

Il telecomando consente di bloccare e sbloccare a distanza la serratura della porta.

Prima di utilizzarlo, deve essere collegato con l'apparecchiatura. (vedere 6.2.10 Telecomando)

La batteria può essere sostituita. (vedere 8.4 Sostituzione della batteria dell'apparecchiatura)

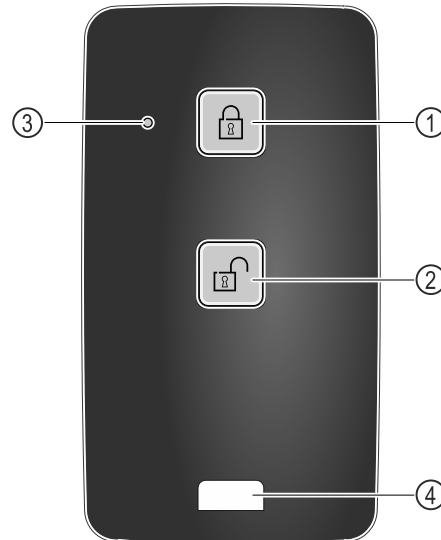


Fig. 245

- (1) Bloccare la serratura
- (2) Sbloccare la serratura
- (3) LED di stato
- (4) Occhio di fissaggio

7.2.1 Utilizzare il telecomando

- Premere il tasto Fig. 245 (1) sul telecomando.
- ▷ La serratura è bloccata. La porta non può essere aperta.
- Premere il tasto Fig. 245 (2) sul telecomando.
- ▷ La serratura è sbloccata. La porta può essere aperta.
- Il LED di stato Fig. 245 (3) fornisce un feedback visivo quando viene premuto un pulsante.
- Occhio Fig. 245 (4) per agganciare il telecomando, ad esempio a un portachiavi.

7.3 Sensore

L'apparecchiatura può essere dotata dei seguenti sensori per il monitoraggio della temperatura:

- Sensore del termostato di sicurezza
- Sensore C
- Sensore P

7.3.1 Sensore del termostato di sicurezza

Il sensore del termostato di sicurezza monitora l'abbassamento della temperatura e protegge quindi da temperature troppo basse (Freeze Protect). Quando la temperatura scende al di sotto della soglia, l'apparecchiatura regola automaticamente la temperatura. Appare il messaggio di errore FRZ. PROT (Freeze Protect) (vedere 6.3 Messaggi).

Nota

Non coprire il sensore del termostato di sicurezza.

7.3.2 Sensore C (sensore di controllo)

Il sensore C è installato in modo permanente e regola la temperatura interna dell'apparecchiatura. Se necessario, il sensore C può essere calibrato. (vedere 6.2.25 Calibrazione del sensore)

7.3.3 Sensore P (sensore di riferimento)

Il sensore P è installato in modo permanente nel vano per registrare e monitorare specificamente la temperatura in questo punto. Se in questo punto la temperatura impostata viene superata, il sensore attiva un allarme. Se necessario, il sensore P può essere calibrato. (vedere 6.2.25 Calibrazione del sensore)

7.4 Informazioni sul sensore



Questa funzione consente di scegliere tra il sensore Ce il sensore P.

Accertarsi che sia soddisfatta la seguente condizione preliminare:

- Il sensore P è collegato all'apparecchiatura. (vedere 7.5 Interfacce)

7.4.1 Selezione del sensore C

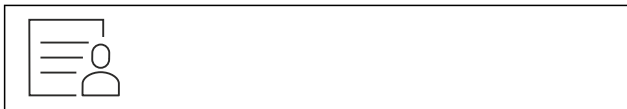


Fig. 246

- Scorrere a sinistra o a destra finché non appare la funzione corrispondente.

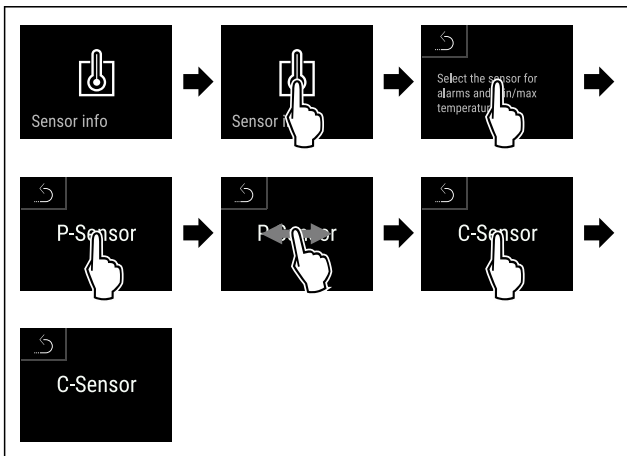


Fig. 247

- Eseguire i passaggi operativi in base alla figura.
- ▷ È stato selezionato il sensore C.

7.4.2 Selezione del sensore P



Fig. 248

- Scorrere a sinistra o a destra finché non appare la funzione corrispondente.

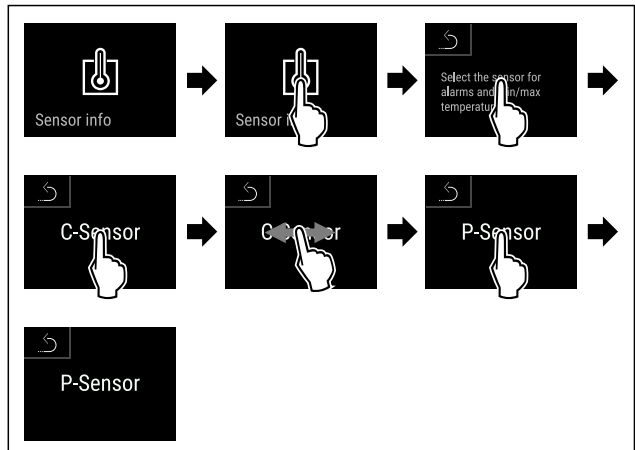


Fig. 249

- Eseguire i passaggi operativi in base alla figura.
- ▷ È stato selezionato il sensore P.

7.5 Interfacce

Sul retro dell'apparecchiatura sono disponibili varie opzioni di collegamento.

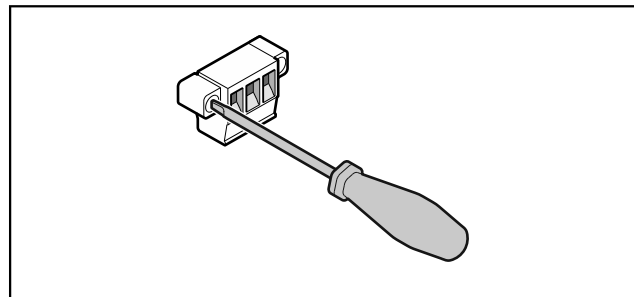


Fig. 250

Nota

I connettori sono fissati con viti. Per poter rimuovere i connettori, allentare le viti a destra e a sinistra.

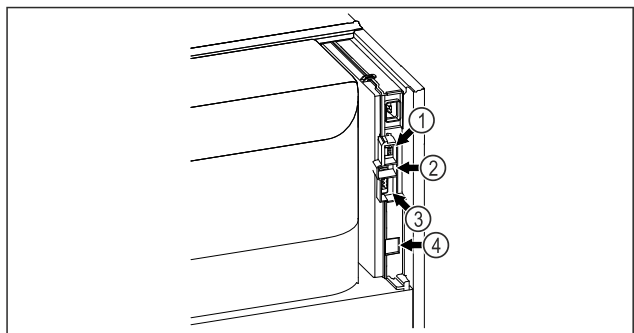


Fig. 251

- (4) Attacco per il sensore P
- (3) Uscita allarme a potenziale zero
- (2) Interfaccia USB
- (4) Interfaccia LAN

7.5.1 Uscita allarme a potenziale zero



AVVERTENZA

Pericolo di lesioni a causa di scossa elettrica!

- Il collegamento dell'apparecchiatura a un dispositivo di allarme esterno deve essere effettuato solo da personale specializzato e qualificato!

Manutenzione

Questi tre contatti possono essere utilizzati per collegare un dispositivo di allarme visivo o acustico. Il collegamento è progettato per un massimo di **30 V (DC) - 8 A** da una sorgente in bassissima tensione di sicurezza SELV (**corrente minima 150 mA**).

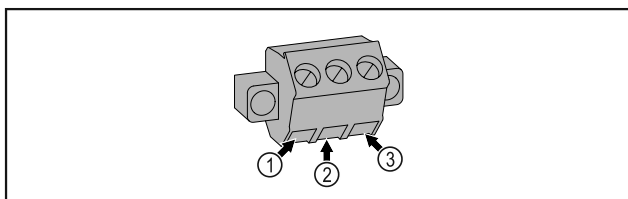


Fig. 252

- (1)** NO (normally open)
Attacco per spia di controllo attiva in modalità di funzionamento normale o ad apparecchiatura spenta.
- (2)** COM (common)
Sorgente di tensione esterna
- (3)** NC (normally closed)
Attacco per spia di allarme o dispositivo di allarme acustico che si attivano in caso di allarme o di mancanza di tensione.

7.5.2 Collegamento per il sensore P

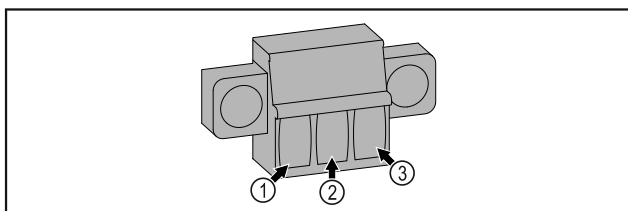


Fig. 253

- (1)** IN+ (linea di misura +)
- (2)** IN- (linea di ritorno comune -)
- (3)** FORCE (alimentazione +)

8 Manutenzione

8.1 Piano di manutenzione

Gli interventi di manutenzione devono essere eseguiti regolarmente per garantire il buon funzionamento dell'apparecchiatura.



ATTENZIONE

Rischio di lesioni e danni a causa di interventi di manutenzione non professionali!

Lesioni personali e danni materiali.

- Gli interventi di manutenzione devono essere eseguiti esclusivamente da personale specializzato qualificato.



AVVERTENZA

Pericolo di cortocircuito a causa di componenti sotto tensione!

Scossa elettrica o danno all'elettronica.

- **Spegnere l'apparecchiatura.**
- Staccare la spina di rete o disinserire il fusibile.

Nota

È possibile attivare una funzione di avviso per la manutenzione. (vedere 6.2.11 Avviso dell'intervallo di manutenzione)

Nota

Si raccomanda di creare un registro di manutenzione in cui siano documentati tutti gli interventi effettuati (riparazioni, ispezioni).

Nota

Liebherr consiglia di eseguire una manutenzione annuale. Per un'offerta individuale si prega di contattare il servizio di assistenza clienti (vedere 9.3 Servizio di assistenza clienti).

Componente	Attività	Intervallo di manutenzione
Parti in lamiera	Verificare la presenza di danni e corrosione. Sostituzione delle parti danneggiate: (vedere 9.3 Servizio di assistenza clienti)	Annuale
Porta, cerniere	Verificare allineamento (vedere 4.12 Allineamento della porta), movimento regolare e tenuta.	Annuale
Serratura, maniglia della porta *	Verificare il movimento regolare e la tenuta.	Annuale
Guarnizione della porta	Verificare la presenza di danni, usura e tenuta. Una guarnizione di ricambio per la porta è disponibile presso il servizio clienti (vedere 9.3 Servizio di assistenza clienti).	Annuale
Sensore	Calibrare il sensore. (vedere 6.2.25 Calibrazione del sensore)	Annuale
Passaggio del sensore	Controllare che il sigillante sia intatto.	Annuale
Batteria	Sostituire la batteria dell'apparecchiatura. Una batteria di ricambio è disponibile presso il servizio clienti. (vedere 8.4 Sostituzione della batteria dell'apparecchiatura)	da 5 a 10 anni
Superfici	Pulire (vedere 8.3 Pulizia dell'apparecchio)	Raccomandazione: una volta al mese o all'occorrenza oppure in base alle specifiche del luogo di installazione

Componente	Attività	Intervallo di manutenzione
Superfici	Disinfettare	Raccomandazione: una volta al mese o all'occorrenza oppure in base alle specifiche del luogo di installazione
Luogo di installazione, apparecchiatura	Decontaminazione L'apparecchiatura è adatta alla decontaminazione degli ambienti con perossido di idrogeno H ₂ O ₂ . I valori delle seguenti specifiche applicative non devono essere superati: Concentrazione massima 250 ppm. Umidità massima 85%. Temperatura ambiente massima ammessa in base alla classe climatica. (vedere 1.4 Campo di applicazione dell'apparecchiatura)	Raccomandazione: all'occorrenza o in base alle specifiche del luogo di installazione, massimo 2 volte all'anno
Fessure per l'aria della ventola	Pulire	Annuale
Inoltro degli allarmi Sensore	Controllare che i collegamenti della spina siano ben saldi.	Annuale
Cavo di rete	Verificare l'assenza di danni.	Annuale oppure in caso di riposizionamento
Angolo di inclinazione	Verificare il corretto funzionamento e la tenuta.	Annuale oppure in caso di riposizionamento
Piedini regolabili/rotelle	Verificare funzionalità, presenza di danni e tenuta. Sostituire le parti danneggiate. (vedere 9.3 Servizio di assistenza clienti)	Annuale

8.2 Sbrinamento dell'apparecchiatura



AVVERTENZA

Sbrinamento non appropriato dell'apparecchio!
Lesioni e danni.

- ▶ Non utilizzare dispositivi meccanici o altri strumenti per accelerare il processo di sbrinamento, a parte quelli consigliati dal produttore.
- ▶ Non utilizzare apparecchi elettrici di riscaldamento o per pulizia a vapore, fiamme libere o spray sbrinatori.
- ▶ Non rimuovere il ghiaccio con oggetti appuntiti.

Lo sbrinamento avviene automaticamente. L'acqua di condensa defluisce attraverso il foro di scarico ed evapora.

Per mantenere la funzionalità dell'apparecchiatura, si consiglia di sbrinarla in presenza di un elevato accumulo di ghiaccio. La formazione di ghiaccio all'interno è determinata dal luogo d'installazione (ad es. umidità elevata), dalle impostazioni dell'apparecchiatura e dal comportamento errato dell'utente.

Sbrinamento manuale:

- ▶ Spegnere l'apparecchiatura. (vedere 6.2.2 Accensione e spegnimento dell'apparecchiatura)
- ▶ Staccare la spina di alimentazione.
- ▶ Trasferire i prodotti refrigerati.
- ▶ Lasciare aperta la porta dell'apparecchiatura durante la procedura di sbrinamento.
- ▶ Raccogliere la condensa residua con un panno, pulire l'apertura di scarico e l'apparecchiatura.

8.3 Pulizia dell'apparecchio

8.3.1 Operazioni preliminari



AVVERTENZA

Pericolo di cortocircuito a causa di componenti sotto tensione!

Scossa elettrica o danno all'elettronica.

- ▶ **Spegnere l'apparecchiatura.**
- ▶ Staccare la spina di rete o disinserire il fusibile.



AVVERTENZA

Pericolo di incendio

- ▶ Non danneggiare circuito refrigerante.

- ▶ Svuotare l'apparecchiatura.
- ▶ Staccare la spina di alimentazione.
- ▶ Osservare le istruzioni per il trasporto dell'apparecchiatura. (vedere 4.3 Trasporto dell'apparecchiatura)

8.3.2 Pulizia del corpo

ATTENZIONE

Pulizia inappropriata!
Danni all'apparecchio.

- ▶ Utilizzare esclusivamente panni morbidi e detergenti multiuso con pH neutro.
- ▶ Non utilizzare spugne abrasive o graffianti o pagliette in acciaio.
- ▶ Non usare detergenti corrosivi, abrasivi, contenenti sabbia, cloruro o acidi.

Manutenzione



AVVERTENZA

Pericolo di danni e di lesioni a causa del vapore caldo!
Il vapore caldo può provocare ustioni e danneggiare le superfici.

- ▶ Non utilizzare pulitrici a vapore!

ATTENZIONE

Pericolo di danneggiamento in seguito a cortocircuito!

- ▶ Quando si pulisce l'apparecchiatura, assicurarsi che l'acqua utilizzata per la pulizia non penetri nei componenti elettrici.

- ▶ Pulire l'alloggiamento con un panno morbido e pulito. In presenza di sporco ostinato utilizzare acqua tiepida con detergente neutro. Le superfici in vetro possono essere pulite anche con un detergente per vetri.
- ▶ Pulire annualmente la spirale del condensatore. La mancata pulizia della spirale del condensatore comporta una significativa riduzione dell'efficienza dell'apparecchiatura.

8.3.3 Pulizia del vano interno



AVVERTENZA

Pericolo di cortocircuito a causa di componenti sotto tensione!

Scossa elettrica o danno all'elettronica.

- ▶ **Spegnere l'apparecchiatura.**
- ▶ Staccare la spina di rete o disinserire il fusibile.



AVVERTENZA

Pericolo di danni e di lesioni a causa del vapore caldo!

Il vapore caldo può provocare ustioni e danneggiare le superfici.

- ▶ Non utilizzare pulitrici a vapore!

ATTENZIONE

Pulizia inappropriata!
Danni all'apparecchio.

- ▶ Utilizzare esclusivamente panni morbidi e detersivi multiuso con pH neutro.
- ▶ Non utilizzare spugne abrasive o graffianti o pagliette in acciaio.
- ▶ Non usare detersivi corrosivi, abrasivi, contenenti sabbia, cloruro o acidi.

Nota

- ▶ Scarico della condensa (vedere 1.2 Panoramica dell'apparecchiatura e degli elementi in dotazione) : Rimuovere i depositi con uno strumento sottile (ad es. un bastoncino di cotone).

Nota

Non danneggiare o rimuovere la targhetta identificativa all'interno dell'apparecchiatura. La targhetta identificativa è importante per il servizio di assistenza clienti. (vedere 9.3 Servizio di assistenza clienti)

- ▶ Aprire la porta.
- ▶ Svuotare l'apparecchiatura.
- ▶ Pulire l'interno e le parti dell'attrezzatura con acqua tiepida e un po' di detersivo. Non utilizzare detersivi contenenti sabbia o acidi oppure solventi chimici.

8.3.4 Dopo la pulizia

- ▶ Asciugare l'apparecchiatura e le parti in dotazione strofinandole.

- ▶ Allacciare l'apparecchiatura all'alimentazione elettrica ed accenderla.
Quando la temperatura è sufficientemente fredda:
- ▶ Inserire i prodotti refrigerati.
- ▶ Ripetere regolarmente la pulizia.
- ▶ Pulire una volta all'anno la macchina frigorifera con lo scambiatore di calore (griglia metallica sul retro dell'apparecchiatura) e rimuovere la polvere.

8.4 Sostituzione della batteria dell'apparecchiatura

In caso di interruzione dell'alimentazione, la batteria dell'apparecchiatura viene utilizzata per registrare la cronologia della temperatura, i messaggi di allarme e di assistenza e per visualizzare i messaggi di allarme sul display per circa 12 ore. Al primo utilizzo, la batteria può impiegare fino a 24 ore per caricarsi e diventare completamente funzionante.

Una batteria di ricambio è disponibile presso il servizio clienti (vedere 9.3 Servizio di assistenza clienti).

8.4.1 Sostituzione della batteria



AVVERTENZA

Pericolo di cortocircuito a causa di componenti sotto tensione!

Scossa elettrica o danno all'elettronica.

- ▶ **Spegnere l'apparecchiatura.**
- ▶ Staccare la spina di rete o disinserire il fusibile.

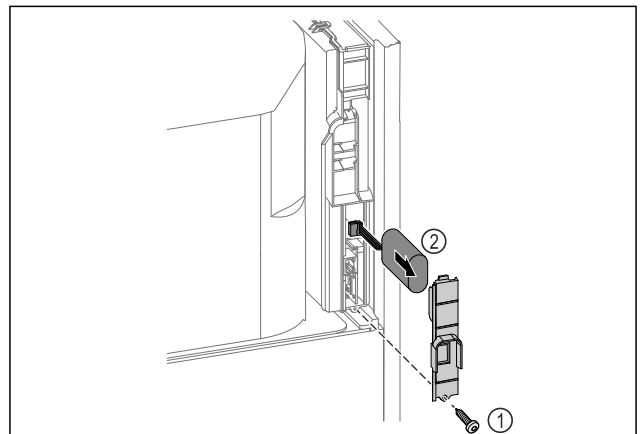


Fig. 254

- ▶ Svitare la vite e rimuovere la copertura sul retro dell'apparecchiatura Fig. 254 (1).
- ▶ Scollegare e rimuovere la batteria Fig. 254 (2).
- ▶ Montare la batteria di ricambio.
- ▶ Chiudere la copertura e avvitare la vite.
- ▶ Ricollegare il cavo di alimentazione.

Nota

- ▶ La batteria deve essere consegnata presso un centro per la raccolta differenziata dei rifiuti e smaltita in modo corretto e adeguato, in conformità con le norme e le leggi vigenti a livello locale. **Non danneggiare o cortocircuitare la batteria!**

8.5 Sostituzione della batteria del telecomando

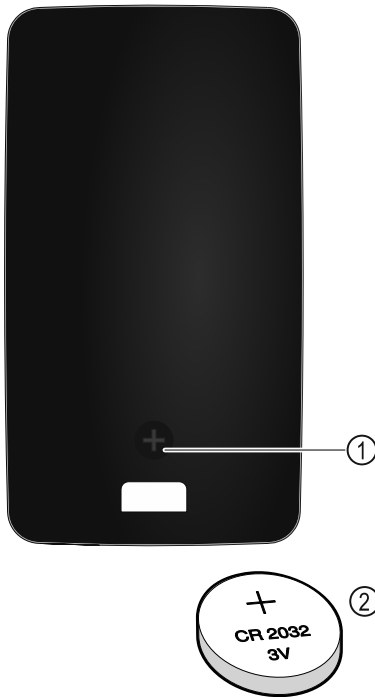


Fig. 255

Il telecomando è alimentato da una batteria CR 2032 da 3V Fig. 255 (2), disponibile presso i rivenditori specializzati.

8.5.1 Sostituzione della batteria

- ▶ Svitare la vite Fig. 255 (1) sul retro del telecomando.
- ▶ Rimuovere il retro.
- ▷ Il vano batteria è aperto.
- ▶ Sostituire la batteria.
- ▶ Chiudere il vano batterie.
- ▶ Avvitare la vite.

Nota

- ▶ La batteria deve essere consegnata presso un centro per la raccolta differenziata dei rifiuti e smaltita in modo corretto e adeguato, in conformità con le norme e le leggi vigenti a livello locale. **Non danneggiare o cortocircuitare la batteria!**

Capacità massima utilizzabile
Vedere la capacità utile sulla targhetta identificativa. (vedere 1.2 Panoramica dell'apparecchiatura e degli elementi in dotazione)

Illuminazione	
Classe di efficienza energetica A ^{A)}	Fonte luminosa
Questo prodotto comprende una o più fonti luminose della classe di efficienza energetica G	LED

A) L'apparecchiatura può contenere fonti luminose con classi di efficienza energetica differenti. È indicata la classe di efficienza energetica più bassa.

Specifiche di frequenza WLAN	
Banda di frequenza	2,4 GHz
Potenza massima irradiata	<100 mW
Uso previsto dell'apparecchiatura radio	Integrazione nella rete WLAN locale per la comunicazione dei dati

Condizioni di installazione	
Grado di sporcizia (ambiente dell'apparecchiatura)	PD2
Temperatura ambiente	da +10 °C a +35 °C
Umidità ambientale relativa massima	75%, senza condensa
Posizione operativa ad altitudine massima (m s.l.m.)	2000 m 1500 m (porta in vetro)

Valori elettrici	
Tensione nominale	220-240 V ~
Frequenza	50/60 Hz 50 Hz (SRPvh 1412)
Potenza allacciata	4,0 A
Fluttuazioni di rete massime	+/-10%
Categoria di sovratensione	II

Dati misurati secondo DIN 13277 a una temperatura ambientale di riferimento pari a +25 °C

Modello SRPvh	Consumo di energia (kWh/24h)	Aumento di temperatura in caso di caduta della rete (min)	Omogeneità di temperatura (°K)	Costanza della temperatura (°K)
1402	1,227	126 A)	0,7 B)	1,1 B)
1412	1,944	90 A)	1,0 B)	1,0 B)
6501	0,487	101 A)	1,0 B)	1,7 B)
6511	0,850	89 A)	1,2 B)	2,1 B)
8401	0,596	125 A)	0,7 B)	1,4 B)
8411	1,006	96 A)	1,0 B)	1,5 B)

9 Assistenza Clienti

9.1 Dati tecnici

Intervallo di temperatura	
Raffreddamento	Porta in materiale espanso:* Da -2 °C a +16 °C* Porta in vetro:* Da 0 °C a +16 °C*

Carico massimo griglia A)	Carico griglia intermedia massimo A)
60 kg	10 kg

A) Un carico pesante può causare una leggera flessione dei ripiani.

Assistenza Clienti

A) Riscaldamento corpo di riferimento: da +5 °C a +10 °C /
Corpo di riferimento: Contenitore in vetro 50 ml riempito con
25 ml di isopropanolo e 25 ml di acqua

B) Misurato alla temperatura nominale di riferimento di +5 °C

Batteria dell'apparecchiatura	
Tipo	1S2P/NCR 18650BF
Tensione nominale	3,6 V DC
Capacità	6,7 Ah

9.2 Guasto tecnico

L'apparecchiatura è progettata e realizzata in modo da garantirne il funzionamento sicuro e lunga durata utile. Se, tuttavia, durante il funzionamento dovesse verificarsi un guasto, verificare se il guasto è riconducibile ad un errore di comando. In tal caso Le saranno addebitati i costi risultanti anche durante il periodo di garanzia.

I guasti indicati di seguito possono essere eliminati autonomamente.

9.2.1 Funzionamento dell'apparecchiatura

Errore	Causa	Eliminazione
L'apparecchiatura non funziona.	→ L'apparecchiatura non è accesa.	▶ Accendere l'apparecchiatura.
	→ La spina di alimentazione non si infila correttamente nella presa.	▶ Controllare la spina di alimentazione.
	→ Il fusibile della presa non è a posto.	▶ Controllare il fusibile.
	→ Interruzione di corrente	▶ Tenere chiusa l'apparecchiatura. ▶ La porta può essere aperta con la chiave di sblocco di emergenza. (vedere 7.1 Serratura di sicurezza) ▶ Se necessario, trasferire i prodotti refrigerati/congelati in un frigorifero/congelatore decentrato, se l'interruzione di corrente dura più a lungo.
	→ Il connettore VDE non si inserisce correttamente nel dispositivo.	▶ Controllare il connettore VDE.
La temperatura non è sufficientemente fredda.	→ La porta dell'apparecchiatura non è chiusa correttamente.	▶ Chiudere la porta dell'apparecchiatura.
	→ La ventilazione non è sufficiente.	▶ Scoprire e pulire la griglia di ventilazione.
	→ La temperatura ambiente è troppo elevata.	▶ Assicurarsi che le condizioni ambientali siano corrette: (vedere 1.4 Campo di applicazione dell'apparecchiatura)
	→ L'apparecchiatura è stata aperta troppo spesso o troppo a lungo.	▶ Attendere che la temperatura richiesta si regoli nuovamente da sola. In caso contrario, rivolgersi al servizio di assistenza clienti. (vedere 9.3 Servizio di assistenza clienti)
	→ La temperatura è impostata in modo errato.	▶ Regolare la temperatura su valori più freddi e controllare dopo 24 ore.
	→ L'apparecchiatura è troppo vicina a una sorgente di calore (piano cottura, termosifone ecc.).	▶ Modificare l'ubicazione dell'apparecchiatura o della sorgente di calore.
Il telecomando non funziona.	→ La batteria del telecomando è scarica.	▶ Sostituire la batteria.
	→ La connessione radio all'apparecchiatura è troppo debole.	▶ Ridurre la distanza dall'apparecchiatura.
	→ Il telecomando non è accoppiato.	▶ Accoppiare nuovamente il telecomando: (vedere 6.2.10 Telecomando)
	→ Il telecomando è difettoso.	▶ Rivolgersi al servizio di assistenza clienti. (vedere 9.3 Servizio di assistenza clienti)

9.3 Servizio di assistenza clienti

Prima di tutto, controllare se è possibile eliminare autonomamente l'errore. Se non è possibile, rivolgersi al servizio di assistenza clienti.

L'indirizzo è disponibile nella brochure allegata "Liebherr-Service" o all'indirizzo home.liebherr.com/service.



AVVERTENZA

Riparazione non professionale!
Lesioni.

- ▶ Riparazioni e interventi sull'apparecchio e sul cavo di collegamento alla rete, non espressamente indicati nel (vedere 8 Manutenzione), devono essere eseguiti solo dall'assistenza tecnica.
- ▶ Un cavo di collegamento alla rete danneggiato può essere sostituito solo dal produttore o dal suo servizio di assistenza clienti o da una persona qualificata in modo analogo.
- ▶ Nel caso di apparecchiature con una spina per apparecchi a freddo, la sostituzione può essere eseguita dal cliente.

9.3.1 Contattare il servizio di assistenza clienti

Assicurarsi di disporre delle seguenti informazioni sull'apparecchiatura:

- Denominazione dell'apparecchiatura (Model e Index)
- N. di assistenza (Service)
- N. di serie (S-Nr.)

▶ Richiamare le informazioni sull'apparecchiatura tramite il display (vedere 6.2.20 Informazioni sull'apparecchio).

-o-

▶ Ricavare le informazioni sull'apparecchiatura dalla targhetta identificativa. (vedere 9.4 Targhetta di identificazione)

- ▶ Annotare le informazioni relative all'apparecchiatura.
- ▶ Informare il servizio di assistenza clienti: comunicare l'errore e le informazioni relative all'apparecchiatura.
- ▷ Questi dati consentono di offrire un'assistenza rapida e mirata.
- ▶ Seguire le istruzioni del servizio di assistenza clienti.

9.4 Targhetta di identificazione

La targhetta di identificazione si trova all'interno dell'apparecchio. Vedi panoramica dell'apparecchio.

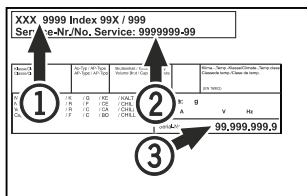


Fig. 256

- (1) Denominazione apparecchio (3) N. di serie
(2) N. di servizio

10 Messa fuori servizio

- ▶ Svuotare l'apparecchio.
- ▶ Spegnerne l'apparecchio.
- ▶ Scollegare la spina dalla presa di corrente.
- ▶ Rimuovere se necessario il connettore VDE: Estrarre il connettore VDE dalla spina del dispositivo e muovere allo stesso tempo verso sinistra e destra.
- ▶ Pulire l'apparecchio. (vedere 8.3 Pulizia dell'apparecchio)
- ▶ Se presente: Rimuovere la copertura e l'isolamento del passaggio del sensore per evitare la formazione di muffa.
- ▶ Lasciare aperta la porta per evitare la formazione di cattivi odori.

Nota

Danni all'apparecchio e malfunzionamenti!

- ▶ Dopo la messa fuori servizio, stoccare l'apparecchio solo a una temperatura ambiente consentita compresa tra -10 °C e +50 °C.

11 Smaltimento

11.1 Apparecchiatura predisposta per lo smaltimento



Liebherr utilizza batterie in alcune apparecchiature. Nell'UE, per motivi ambientali, la legislazione obbliga l'utente finale a rimuovere queste batterie prima di smaltire le vecchie apparecchiature. Se la vostra apparecchiatura contiene batterie, sarà applicata un'indicazione a riguardo.

Lampade Nel caso in cui sia possibile rimuovere le lampade in modo indipendente e senza romperle, smontarle prima di smaltirle.

- ▶ Apparecchiatura messa fuori servizio.
- ▶ Apparecchiatura con batterie: rimuovere le batterie. Per la descrizione vedi capitolo **Manutenzione**.
- ▶ Se possibile: smontare le lampade senza romperle.

11.2 Smaltimento ecologico dell'apparecchiatura



L'apparecchiatura contiene ancora materiali utili e deve essere smaltita separatamente dai rifiuti urbani indifferenziati.



Smaltire le batterie separatamente dalla vecchia apparecchiatura. Per farlo, è possibile restituire le batterie gratuitamente ai rivenditori e ai centri di riciclaggio e alle discariche comunali per materiali riciclabili.

Lampade

Smaltire le lampade rimosse attraverso i rispettivi sistemi di raccolta.

Per la Germania:

È possibile smaltire l'apparecchiatura gratuitamente tramite i contenitori di raccolta della classe 1 presso i centri di riciclaggio e le discariche comunali per materiali riciclabili. In caso di acquisto di un nuovo frigorifero/congelatore e di uno spazio commerciale > 400 m² anche la vecchia apparecchiatura viene ritirata gratuitamente tramite la rete commerciale.

Informazioni aggiuntive



AVVERTENZA

Fuoriuscita di refrigerante e olio!

Incendio. Il refrigerante contenuto nell'apparecchiatura è ecologico, ma infiammabile. Anche l'olio contenuto nell'apparecchiatura è infiammabile. Il refrigerante e l'olio che fuoriescono possono incendiarsi se presenti in concentrazioni considerevolmente alte e se entrano in contatto con una fonte di calore esterna.

- ▶ Non danneggiare i tubi del circuito del refrigerante e del compressore.
-
- ▶ Osservare le istruzioni per il trasporto dell'apparecchiatura. (vedere 4.3 Trasporto dell'apparecchiatura)
 - ▶ Trasportare l'apparecchiatura senza danneggiarla.
 - ▶ Smaltire le batterie, le lampade e l'apparecchiatura secondo le specifiche di cui sopra.

12 Informazioni aggiuntive

Per ulteriori informazioni sulle condizioni di garanzia, consultare l'opuscolo di assistenza allegato o il sito Internet <https://home.liebherr.com>.

In caso di guasto all'apparecchiatura informare: _____

Identificativo del modello/

Numero di inventario: _____

Guida rapida per l'uso quotidiano

Informazioni sull'uso di questa Guida rapida:

- Questa guida rapida non sostituisce le istruzioni per l'uso complete e non costituisce un'alternativa a un corso di formazione sull'apparecchiatura.
- Questa guida rapida ha lo scopo di assistere l'utente nell'uso quotidiano e nella gestione dell'apparecchiatura.
- Leggere le istruzioni per l'uso complete e le avvertenze di sicurezza in esse contenute.

La presente guida rapida è valida per: SRPvh 14../65../84..



È possibile aprire le istruzioni per l'uso complete tramite il codice QR:



Uso conforme

Questo frigorifero da laboratorio è adatto alla conservazione professionale di prodotti a temperature comprese tra:

- **Porta in materiale espanso:** -2 °C e 16 °C.*
- **Porta in vetro:** 0 °C e 16 °C.*

Uso non conforme previsto

Non utilizzare l'apparecchiatura per le seguenti applicazioni:

- Conservazione e refrigerazione di:
 - Sostanze chimicamente instabili, infiammabili o corrosive
 - Sangue, plasma o altri fluidi corporei per l'infusione, la somministrazione o l'introduzione nel corpo umano
- Impiego in zone a rischio di esplosione
- Impiego all'aperto o in aree umide e in presenza di spruzzi d'acqua

Da tenere presente quando si conserva:

- Spostare i ripiani in base all'altezza richiesta.
- Rispettare il carico massimo.
- Una volta raggiunta la temperatura di conservazione, caricare l'apparecchiatura (mantenendo la catena del freddo).
- I prodotti refrigerati non devono toccare l'evaporatore sulla parete posteriore.
- Conservare i liquidi in contenitori chiusi.
- Conservare i prodotti refrigerati a una certa distanza, in modo che l'aria possa circolare bene.

Indicazione di stato

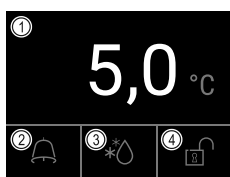


Fig. 257

- (1) Temperatura effettiva (3) Stato dello sbrinamento
(2) Stato dell'allarme (4) Stato del blocco porta

Visualizzazione della registrazione della temperatura

La registrazione della temperatura indica la durata della registrazione e le temperature minime e massime rilevate durante questo intervallo.

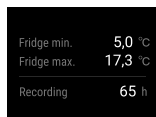


Fig. 258

Azzeramento della registrazione della temperatura

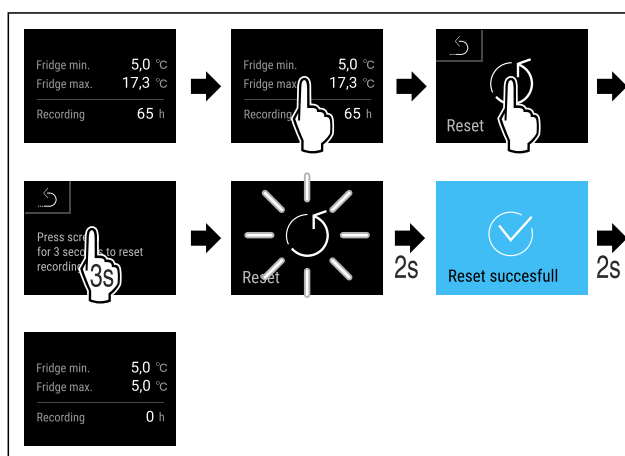


Fig. 259

Visualizzazione del registro degli allarmi

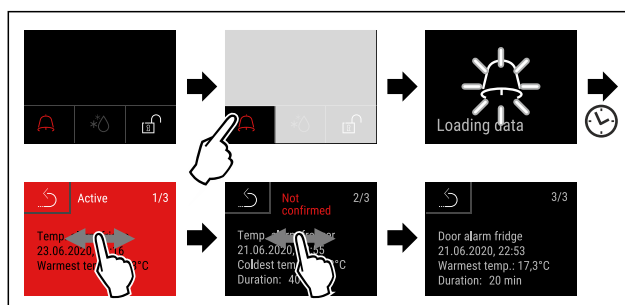


Fig. 260 L'esempio mostra un allarme attivo, un allarme non confermato e un allarme confermato.

- ▷ Il registro degli allarmi mostra gli allarmi attivi, confermati o non confermati (massimo 10 allarmi).
- ▷ Per cancellare il registro degli allarmi: vedere le istruzioni per l'uso.

Pulizia dell'apparecchiatura

- ▶ Svuotare l'apparecchiatura.
- ▶ Estrarre il connettore di rete.
- ▶ Seguire le indicazioni secondo le istruzioni per l'uso.
- ▶ Dopo la pulizia, asciugare completamente l'apparecchiatura e l'attrezzatura.
- ▶ Allacciare l'apparecchiatura all'alimentazione elettrica.
- ▶ Accendere l'apparecchiatura.

Guida rapida per l'uso quotidiano

- Una volta raggiunta la temperatura di conservazione, caricare l'apparecchiatura.



Cosa fare in caso di guasto?

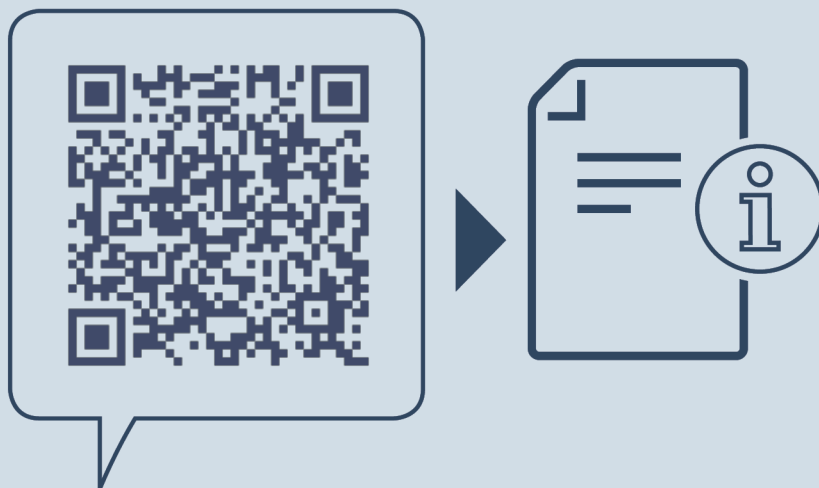
In caso di guasto, sul display dell'apparecchiatura appare un messaggio. I messaggi hanno significati diversi:

Colore del simbolo sul display	Significato	Rimedio
GIALLA	Avviso Avvisa di operazioni generiche. Eseguire le operazioni per eliminare messaggio.	Consultare le istruzioni per l'uso e adottare le misure necessarie per risolvere il problema.
ROSSA	Avvertenza Appare in caso di guasti. I guasti non gravi possono essere eliminati di persona.	Consultare le istruzioni per l'uso e adottare le misure necessarie per risolvere il problema.

Se non si riesce a risolvere il guasto da soli, rivolgersi al personale responsabile o al centro di assistenza clienti più vicino.

Staccare la pagina





home.liebherr.com/fridge-manuals

IT Frigorifero
ISTRUZIONI PER L'USO ORIGINALI

Data di emissione: 20240919

Indice n. articolo: 7083324-00

Liebherr Hausgeräte Lienz GmbH
Dr.-Hans-Liebherr-Strasse 1
A-9900 Lienz
Österreich

