



Montagehandleiding

Quality, Design and Innovation



[home.liebherr.com/fridge-manuals](http://home.liebherr.com/fridge-manuals)



# LIEBHERR

# Algemene veiligheidsvoorschriften

## Inhoudsopgave

<b>1</b>	<b>Algemene veiligheidsvoorschriften</b> .....	<b>2</b>	<b>13.6</b>	Sokkel monteren.....	<b>22</b>
<b>2</b>	<b>Opstelvoorwaarden</b> .....	<b>3</b>	<b>13.7</b>	Apparaat in de nis bevestigen.....	<b>23</b>
2.1	Plaats van opstelling.....	3			
2.2	Elektrische aansluiting.....	3			
<b>3</b>	<b>Afmetingen apparaat</b> .....	<b>4</b>	<b>14</b>	<b>Meubeldeur monteren</b> .....	<b>23</b>
<b>4</b>	<b>Nismaten</b> .....	<b>4</b>	<b>15</b>	<b>Apparaat op de stroomvoorziening aansluiten</b> ....	<b>25</b>
<b>5</b>	<b>Meubelfront</b> .....	<b>4</b>			
5.1	Meubelfrontgewicht.....	4			
5.2	Meubeldeur.....	5			
5.3	Afmetingen meubelfront.....	5			
5.4	Afmetingen profielframe.....	5			
5.5	Spleetmaat zonder botsing instellen.....	5			
<b>6</b>	<b>Apparaat transporteren</b> .....	<b>6</b>			
<b>7</b>	<b>Apparaat uitpakken</b> .....	<b>6</b>			
<b>8</b>	<b>Na het plaatsen</b> .....	<b>6</b>			
<b>9</b>	<b>Afvalverwerking van de verpakking</b> .....	<b>6</b>			
<b>10</b>	<b>Deurdraairichting verwisselen met een scharnier met lagersteun</b> .....	<b>6</b>			
10.1	Veiligheidsaanwijzingen.....	6			
10.2	Gereedschap.....	6			
10.3	Afdekkingen wegnemen.....	7			
10.4	Deur verwijderen.....	7			
10.5	Scharnier demonteren.....	8			
10.6	Bovenste afdekking omzetten.....	8			
10.7	Onderste afdekking omzetten.....	9			
10.8	Deurstopper omzetten.....	9			
10.9	Scharnieren monteren.....	9			
10.10	Bovenste beugel omzetten.....	10			
10.11	Onderste beugel omzetten.....	10			
10.12	Deur monteren.....	11			
10.13	Afdekkingen plaatsen.....	11			
<b>11</b>	<b>Het deurscharnier vervangen door een multischarnier (niet decor-compatibel)</b> .....	<b>12</b>			
11.1	Veiligheidsaanwijzingen.....	12			
11.2	Gereedschap.....	12			
11.3	Afdekkingen wegnemen.....	12			
11.4	Deur verwijderen.....	13			
11.5	Scharnier demonteren.....	13			
11.6	Afdekkingen omzetten.....	13			
11.7	Deurstopper omzetten.....	14			
11.8	Scharnieren monteren.....	14			
11.9	Bovenste beugel omzetten.....	15			
11.10	Onderste beugel omzetten.....	15			
11.11	Deur monteren.....	15			
11.12	Afdekkingen plaatsen.....	16			
<b>12</b>	<b>Het deurscharnier vervangen door een multischarnier (decor-compatibel)</b> .....	<b>16</b>			
12.1	Veiligheidsaanwijzingen.....	16			
12.2	Gereedschap.....	17			
12.3	Afdekkingen wegnemen.....	17			
12.4	Deur verwijderen.....	17			
12.5	Scharnier demonteren.....	18			
12.6	Deurstopper omzetten.....	18			
12.7	Scharnieren monteren.....	19			
12.8	Bovenste beugel omzetten.....	19			
12.9	Onderste beugel omzetten.....	20			
12.10	Deur monteren.....	20			
12.11	Afdekkingen plaatsen.....	20			
<b>13</b>	<b>Nisinbouw</b> .....	<b>21</b>			
13.1	Gereedschap.....	21			
13.2	Het apparaat voorbereiden.....	21			
13.3	Plafondbevestiging.....	21			
13.4	Zijdelingse bevestiging.....	22			
13.5	Uitlijnen van het apparaat.....	22			

De fabrikant werkt voortdurend aan de verdere ontwikkeling van alle typen en modellen. Daarom vragen wij uw begrip dat wij ons het recht voorbehouden veranderingen in vorm, inrichting en technologie aan te brengen.

Symbol	Uitleg
	<p><b>Gebruiksaanwijzing lezen</b></p> <p>Om alle voordelen van uw nieuwe apparaat te leren kennen, moet u de instructies in deze gebruiksaanwijzing aandachtig doorlezen.</p>
	<p><b>Aanvullende informatie op het internet</b></p> <p>De digitale handleiding met aanvullende informatie en in andere talen kunt u vinden op internet via de QR-code op de voorkant van de handleiding of door het servicenummer in te voeren op <a href="http://home.liebherr.com/fridge-manuals">home.liebherr.com/fridge-manuals</a>. Het servicenummer vindt u op het typeplaatje:</p>  <p style="text-align: right;"><i>Fig. Voorbeeld</i></p>
	<p><b>Apparaat controleren</b></p> <p>Controleer alle onderdelen op transportschade. Neem bij op- of aanmerkingen contact op met de distributeur of de klantenservice.</p>
	<p><b>Afwijkingen</b></p> <p>De gebruiksaanwijzing geldt voor verschillende modellen, afwijkingen zijn mogelijk. Secties die alleen van toepassing zijn op bepaalde apparaten worden met een sterretje (*) aangeduid.</p>
	<p><b>Instructies voor actie en resultaten van de actie</b></p> <p>Instructies voor actie worden aangeduid met een ▶.</p> <p>De resultaten van de actie worden aangeduid met een ▷.</p>
	<p><b>Video's</b></p> <p>Video's over de apparaten vindt u op het YouTube-kanaal van Liebherr-Hausgeräte.</p>

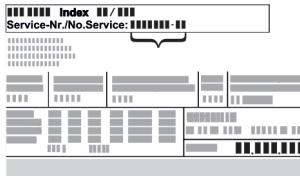
### Open-Source-licenties:

Het apparaat bevat softwarecomponenten, die Open-Source-licenties gebruiken. Informatie over de gebruikte Open-Source-licenties kunt u hier vinden: [home.liebherr.com/open-source-licences](http://home.liebherr.com/open-source-licences)

## 1 Algemene veiligheidsvoorschriften

- Bewaar deze montagehandleiding zorgvuldig, zodat u hem te allen tijde kunt raadplegen.

- Als u het apparaat doorgeeft, geef dan ook de montagehandleiding door aan de volgende eigenaar.
- Om het apparaat goed en veilig te kunnen gebruiken, moet u deze montagehandleiding vóór gebruik en installatie aandachtig doorlezen. Volg altijd de instructies, veiligheidsvoorschriften en waarschuwingen die hierin zijn opgenomen. Deze zijn belangrijk om het apparaat veilig en probleemloos te kunnen installeren en gebruiken.
- Lees eerst de algemene veiligheidsvoorschriften in het hoofdstuk 'Algemene veiligheidsvoorschriften' van de **gebruiksaanwijzing** die bij deze montagehandleiding is gevoegd en volg deze op. Als u de **gebruiksaanwijzing** niet meer kunt vinden, kunt u de **gebruiksaanwijzing** op internet door invoeren van het servicenummer op [home.liebherr.com/fridge-manuals](http://home.liebherr.com/fridge-manuals) downloaden. Het servicenummer vindt u op het



typeplaatje:

- **Neem de specifieke waarschuwingen en de andere specifieke instructies in de andere hoofdstukken in acht, als u het apparaat installeert:**

	GEVAAR	duidt een direct gevaar aan, die de dood of ernstig lichamelijk letsel tot gevolg kan hebben wanneer dit gevaar niet vermeden wordt.
	WAAR-SCHUWING	duidt een gevaarlijke situatie aan, die de dood of ernstig lichamelijk letsel tot gevolg kan hebben wanneer dit gevaar niet vermeden wordt.
	VOORZICHTIG	duidt een gevaarlijke situatie aan, die lichamelijk letsel tot gevolg kan hebben wanneer dit gevaar niet vermeden wordt.
	LET OP	duidt een gevaarlijke situatie aan, die materiële schade tot gevolg kan hebben wanneer dit gevaar niet vermeden wordt.
	Aanwijzing	duidt op nuttige informatie en tips.

## 2 Opstelvoorwaarden



### WAARSCHUWING

Brandgevaar door vocht!

Wanneer stroomgeleidende delen of de stroomaansluiting vochtig worden, kan dat leiden tot kortsluiting.

- Het apparaat is ontworpen voor gebruik in een gesloten ruimte. Het apparaat niet buiten, in een vochtige omgeving of binnen bereik van spatwater plaatsen.

### 2.1 Plaats van opstelling



### WAARSCHUWING

Vrijkomend koudemiddel en olie!

Brand. Het gebruikte koelmiddel is milieuvriendelijk maar wel brandbaar. De gebruikte olie is ook brandbaar. Vrijkomend koelmiddel en vrijkomende olie kunnen bij hoge concentratie en in contact met een externe warmtebron ontvlammen.

- Buisleidingen van de koelmiddelkringloop en compressor niet beschadigen.

- Plaats het apparaat niet naast een fornuis, verwarming of dergelijke, en stel het apparaat niet bloot aan direct zonlicht.
- Een optimale opstelplaats is een droge en goed geventileerde ruimte.
- Wanneer het apparaat in een zeer vochtige omgeving wordt neergezet, kan zich aan de buitenkant van het apparaat condenswater vormen. Let op de plaats van opstelling altijd op de be- en ontluchting.
- Hoe meer koelmiddel in het apparaat aanwezig is, des te groter moet de ruimte zijn waarin het apparaat staat. In te kleine ruimten kan bij een lek een brandbaar gasluchtmengsel ontstaan. Per 8 g koelmiddel moet de opstelruimte minstens 1 m<sup>3</sup> groot zijn. Gegevens over het gebruikte koelmiddel staan op het typeplaatje aan de binnenkant van het apparaat.
- De vloer op de plaats van opstelling moet horizontaal en vlak zijn.
- De plaats van opstelling moet voor het apparaatgewicht inclusief de maximale belasting over voldoende draagvermogen beschikken.
- Het gebruik in explosiegevaarlijke omgevingen is niet toegestaan.

### 2.2 Elektrische aansluiting



### WAARSCHUWING

Brandgevaar door verkeerd opstellen!

- Voorkom bij het opstellen van het apparaat dat onder het apparaat stroomkabels klem komen te zitten.
- Apparaat zodanig opstellen dat het geen stekker of stroomkabel raakt.
- Op contactdozen in het achterpaneel van het apparaat geen apparaten aansluiten.
- Meervoudige contactdozen of verdeelkasten en andere elektronische apparaten (bijv. halogeen-transformatoren) mogen **niet** aan het achterpaneel van apparaten worden aangebracht en gebruikt.

# Afmetingen apparaat

## 3 Afmetingen apparaat

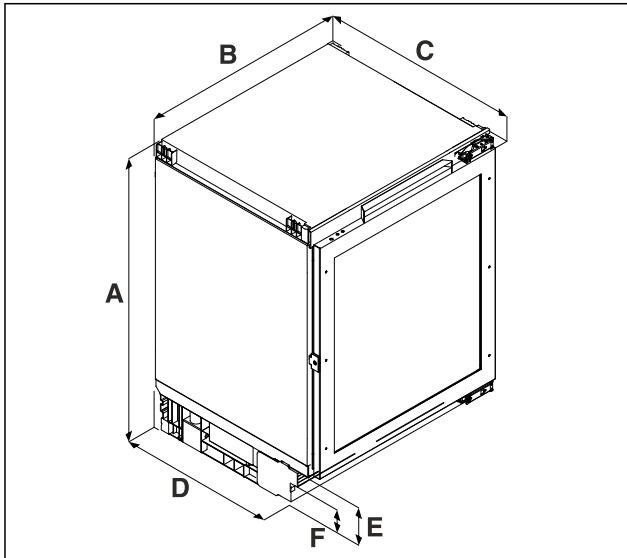


Fig. 1 Voorbeeldweergave

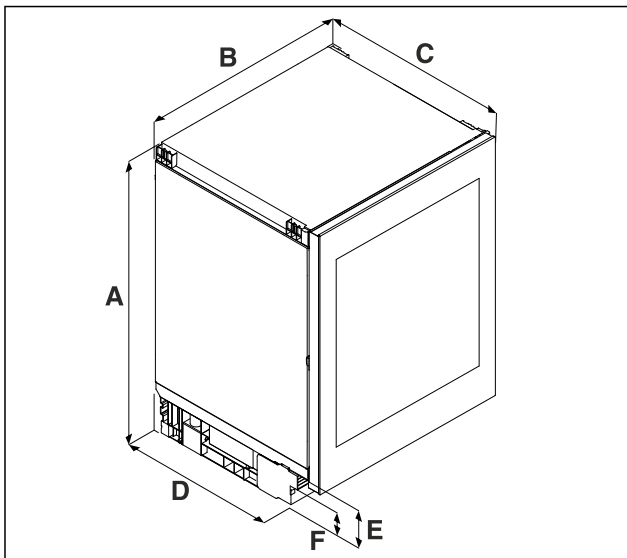


Fig. 1 Voorbeeldweergave

(A) Apparaathoogte inclusief voeten (B) Apparaatbreedte (C) Apparaatdiepte

	.. 36..	.. 37..
A	820 mm tot 880 mm	860 mm tot 920 mm
B	597 mm	
C	UW..pr: 560 mm UW..gb:*\br/>575 mm	
D	459 mm	
E	104 mm tot 164 mm	
F	61,5 mm tot 121,5 mm	

A) Typeaanduiding van het apparaat

## 4 Nismaten

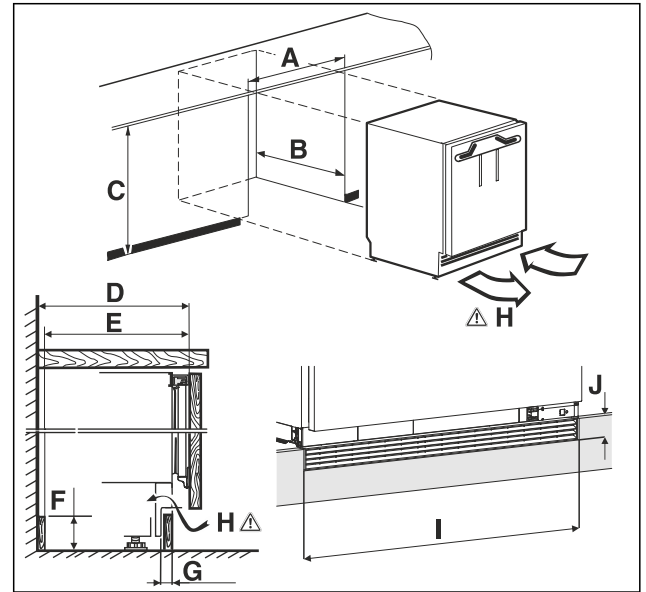


Fig. 2 Voorbeeldweergave

(A) Nisbreedte (B) Nisdiepte (C) Nishoogte (H) Ventilatie doorsnede

A	600 mm	
B	UW..pr: min. 560 mm UW..gb: min. 575 mm	
C	.. 36.. 820 mm tot 880 mm	.. 37.. 860 mm tot 920 mm
D	550 mm	
E	540 mm	
F	140 mm	
G	22 mm tot 77 mm	
H	150 cm <sup>2</sup>	
I	600 mm	
J	40 mm	

A) Typeaanduiding van het apparaat

## 5 Meubelfront

### 5.1 Meubelfrontgewicht

#### LET OP

Gevaar voor beschadiging door zware meubeldeur! Als de meubeldeur te zwaar is, kunnen beschadigingen van de scharnieren en daaruit ontstane functiebeperkingen niet worden uitgesloten.

► Controleer vóór montage van de meubeldeur of het toegestane gewicht van de meubeldeur niet wordt overschreden.

Nishoogte	Maximaal gewicht van de meubeldeur
.. 36.. <sup>A)</sup>	10 kg

Nishoogte	Maximaal gewicht van de meubeldeur
.. 37.. <sup>A)</sup>	10 kg

A) Typeaanduiding van het apparaat

## 5.2 Meubeldeur

- Voor het keukenblok is een deur nodig.
- De deur moet minstens 16 mm en maximaal 19 mm dik zijn.
- Er moet een spleet zijn van minstens 3 mm breed zijn tussen de deur en de kastdeur erboven (indien aanwezig).
- De breedte van de kastdeur hangt af van de stijl van de keuken en de spleet tussen de deurpanelen van de kast. Over het algemeen moet er een verticale spleet tussen de kastdeuren zijn van 3 mm tussen de kastdeuren gelaten worden.
- Als er andere kasten zijn, moet de bovenrand van de kastdeur gelijk liggen met de deuren van de aangrenzende kasten.
- De meubeldeur moet vlak zijn en zonder spanning gemonteerd worden.

### LET OP

Gevaar voor beschadiging door zware meubeldeur!  
Als de meubeldeur te zwaar is, kunnen beschadigingen van de scharnieren en daaruit ontstane functiebeperkingen niet worden uitgesloten.

- ▶ Controleer vóór montage van de meubeldeur of het toegestane gewicht van de meubeldeur niet wordt overschreden.

## 5.3 Afmetingen meubelfront

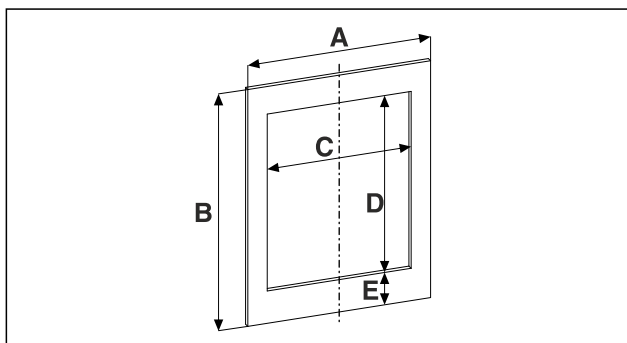


Fig. 3

Nishoogte	.. 36..	.. 37..
A	595 mm	
B	717 mm	776 mm
C	458 mm	
D	524 mm	568,5 mm
E	96,5 mm	111 mm

Voor apparaten zonder glasdeur vervallen waarden C, D en E.

A) Typeaanduiding van het apparaat

## 5.4 Afmetingen profielframe

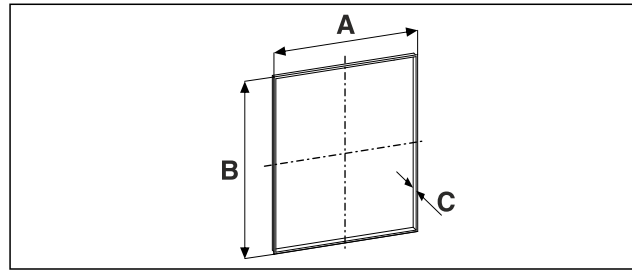


Fig. 4

Nishoogte	.. 36..	.. 37..
A	458 mm	
B	524 mm	568,5 mm
C	<b>Bij paneeldikte 19 mm:</b> 21 mm	

A) Typeaanduiding van het apparaat

A = Binnenmaat voor uitsparing in meubelfront montage profielframe

B = Binnenmaat voor uitsparing in meubelfront montage profielframe

C = Dikte profielframe

## 5.5 Spleetmaat zonder botsing instellen

Nadat u de meubelfront(en) hebt gemonteerd, moet u controleren of de meubelfronten niet botsen.

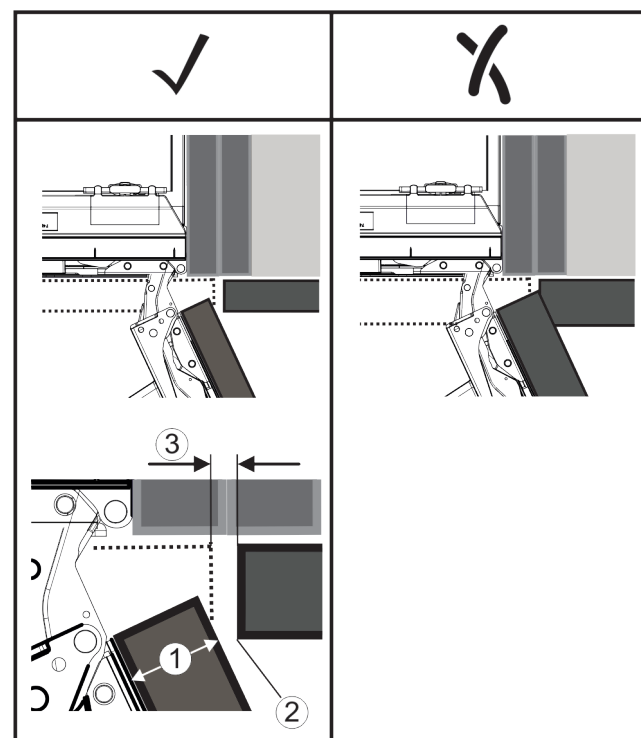


Fig. 5

(1) Frontdikte (FD)  
(2) Randradius (R)

(3) Spleetmaat (S)

## Apparaat transporteren

FD(1) (mm)	R (2) = 0 mm		R = 1,2 mm		R = 2 mm		R = 3 mm	
	G <sub>min</sub>	G <sub>max</sub>	G <sub>min</sub>	G <sub>max</sub>	G <sub>min</sub>	G <sub>max</sub>	G <sub>min</sub>	G <sub>max</sub>
16	0,3	0,9	0,1	0,4	0,1	0,2	0,1	0,2
19	0,7	2,4	0,3	1,9	0,23	3,25	0,1	0,8
20	2	4,3	1,5	3,6	1	3,1	0,6	2,7
22	3,5	6,3	3	5,6	2,6	5,3	2,1	4,6
24	5,5	8,3	5	7,8	4,5	7,4	4	6,9
26	7,6	10,7	7	10,3	6,6	9,9	6,2	9,4

Fig. 6 Tabel Grensbereik spleetmaat

G<sub>min</sub> = onderste grensbereik van de spleetmaat in mm

G<sub>max</sub> = bovenste grensbereik van de spleetmaat in mm

### Aanwijzing

Bij correcties er altijd op letten dat het meubelfront aan het algemene uiterlijk van het front is aangepast.

### Botsingseigenschappen controleren en overeenkomstig corrigeren:

- ▶ Bepaal het frontdikte en de randradius.
- ▶ Lees in de tabel Fig. 6 () het grensbereik voor de spleetmaat af.
- ▶ Vergelijk de spleetmaat met de waarden uit de tabel.
- ▶ Voer een van de volgende acties overeenkomstig de geëvalueerde spleetmaat uit.

Spleetmaat	Beschrijving
$S > G_{max}$	Als de spleetmaat groter is dan de beide grenswaarden, hoeft u geen correctie uit te voeren.
$S < G_{min}$	Als de spleetmaat onder de grenswaarden ligt, moet u de spleetmaat verhogen. Een andere mogelijkheid is het verhogen van de randradius.
$G_{min} \leq S \leq G_{max}$	Als de spleetmaat tussen beide grenswaarden ligt, moet u nauwkeurig werken. Er kunnen in dergelijke gevallen snel botsingen ontstaan.

## 6 Apparaat transporteren

Bij het transport van het apparaat het volgende in acht nemen:

- ▶ Apparaat rechtop transporteren.
- ▶ Apparaat met twee personen transporteren.

Bij eerste ingebruikname:

- ▶ Het apparaat verpakt transporteren.

Bij het transport van het apparaat na de eerste ingebruikname (bijv. verhuizing of reiniging):

- ▶ Apparaat leegmaken.
- ▶ Deur beveiligen tegen ongewenst openen.

## 7 Apparaat uitpakken

### LET OP

Let op dat u de vloer niet beschadigt!

- ▶ Bescherm de vloer door deze af te dekken, voordat u de verpakking van het apparaat verwijdert.

Bij schade aan het apparaat onmiddellijk vóór het aansluiten contact met de leverancier opnemen.

- ▶ Controleer of het apparaat en de verpakking op transportschade. Neem onmiddellijk contact met de leverancier op als u een beschadiging opmerkt.
- ▶ Verwijder alle materialen van de achterzijde of de zijwanden van het apparaat die een correcte plaatsing of ventilatie kunnen belemmeren.

- ▶ Alle beschermfolies van het apparaat verwijderen. Hierbij geen puntige of scherpe voorwerpen gebruiken!

## 8 Na het plaatsen

- ▶ Beschermfolies verwijderen. \*
- ▶ Apparaat reinigen.
- ▶ Indien nodig: Apparaat desinfecteren.
- ▶ Factuur bewaren om voor servicediensten apparaat- en dealergegevens beschikbaar te hebben.

## 9 Afvalverwerking van de verpakking



### WAARSCHUWING

- Gevaar voor verstikking door verpakkingsmateriaal en folie!
- ▶ Kinderen niet met het verpakkingsmateriaal laten spelen.

De verpakking bestaat uit recyclebaar materiaal:

- Golfkarton/karton
- Onderdelen uit geschuimd polystyreen
- Folies en zakken uit polyetheen
- Spanbanden uit polypropheen
- Vastgespijkerd houten raam afgewerkt met polyethyleen\*
- ▶ Breng het verpakkingsmateriaal naar een officieel inzamelpunt.

## 10 Deurdraairichting verwisselen met een scharnier met lagersteun

### 10.1 Veiligheidsaanwijzingen



### WAARSCHUWING

Letselgevaar door niet-deskundige wissel van de deurscharnieren!

- ▶ Laat de deurdraairichting door gekwalificeerd personeel verwisselen.



### WAARSCHUWING

Gevaar voor letsel en materiële schade door het gewicht van de deur!

- ▶ Deurdraairichting alleen veranderen als u een gewicht van 15 kg kunt dragen.
- ▶ Deurdraairichting veranderen met twee personen.

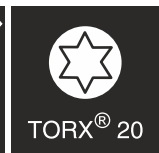
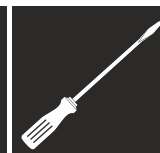
### LET OP

Onder stroom staande onderdelen!

Beschadiging van elektrische onderdelen.

- ▶ Trek de netstekker eruit, voordat u de deuraanslagwissel uitvoert.

### 10.2 Gereedschap



# Deurdraairichting verwisselen met een scharnier met lagersteun

## 10.3 Afdekkingen wegnemen

- ▶ Deur openen.

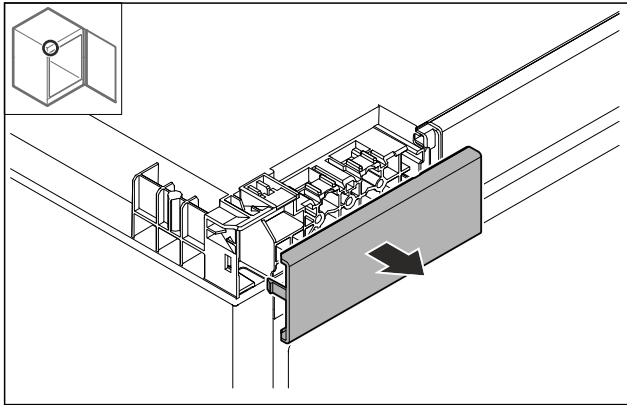


Fig. 7

- ▶ Afdekking verwijderen.

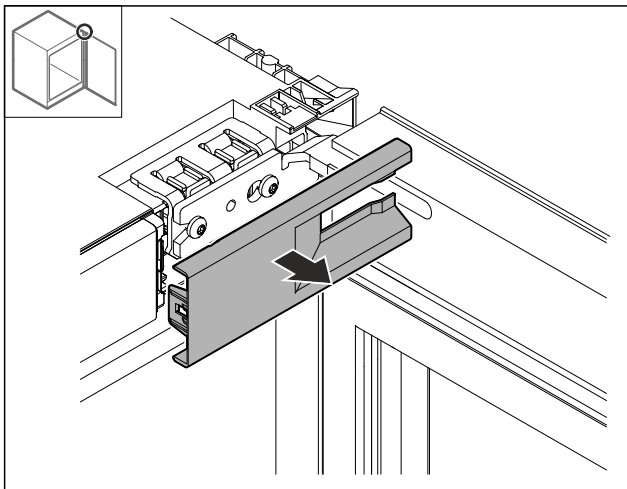


Fig. 8

- ▶ Afdekking verwijderen.

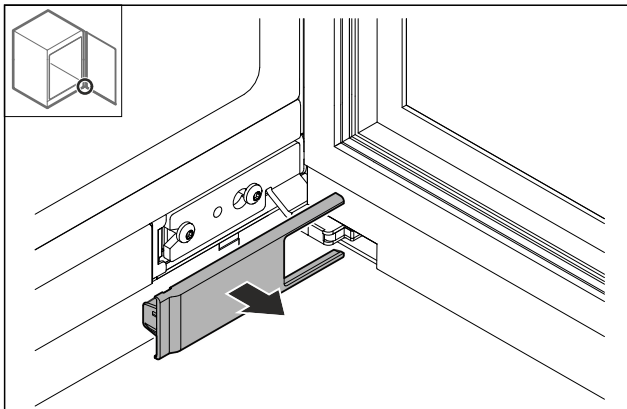


Fig. 9

- ▶ Afdekking verwijderen.

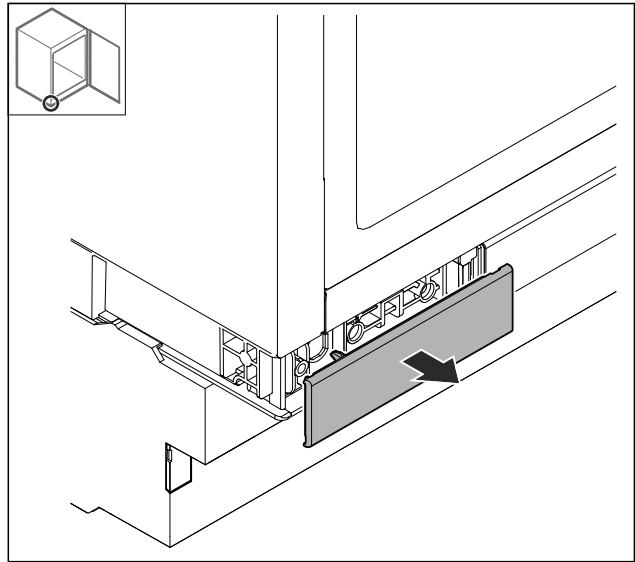


Fig. 10

- ▶ Afdekking verwijderen.

## 10.4 Deur verwijderen

### LET OP

Letselgevaar door eruit vallende deur!

- ▶ Deur vasthouden.

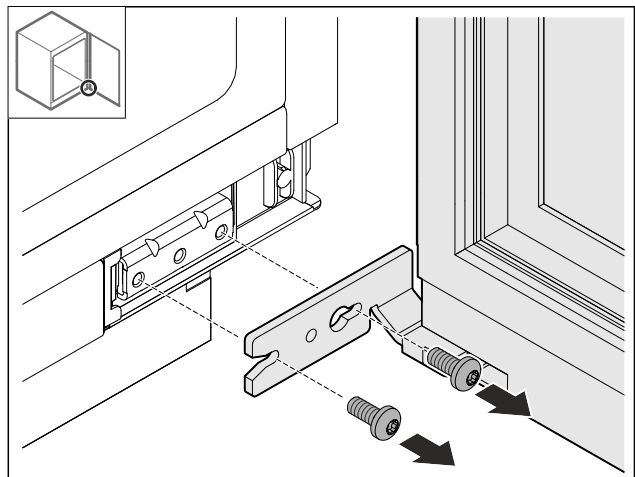


Fig. 11

- ▶ Schroef onder losmaken.

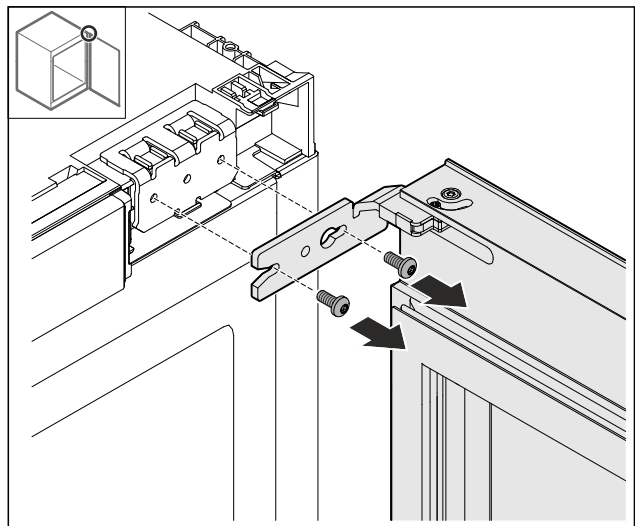


Fig. 12

# Deurdraairichting verwisselen met een scharnier met lagersteen

- ▶ Schroef boven losmaken.
- ▶ Deur verwijderen.
- ▶ Deur op een zachte ondergrond leggen.

## 10.5 Scharnier demonteren

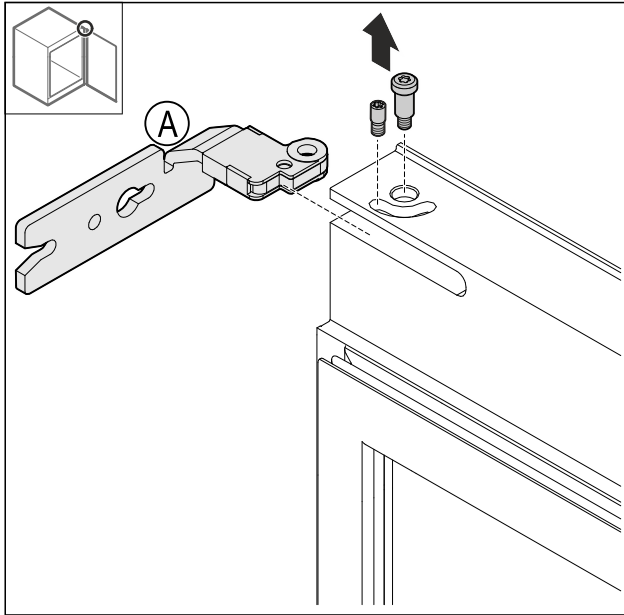


Fig. 13

- ▶ Bouten losschroeven.

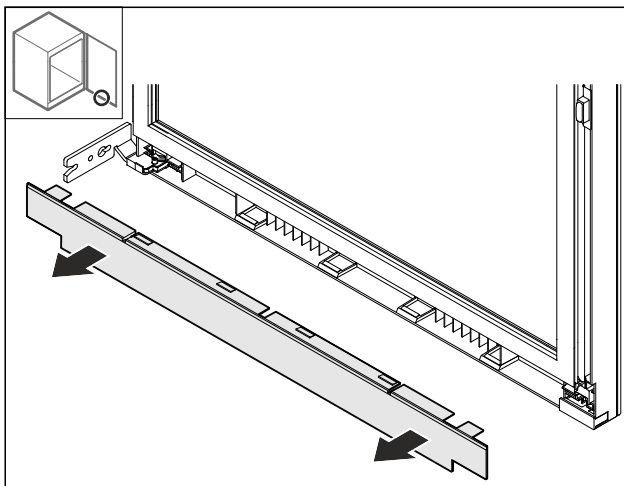


Fig. 14

- ▶ Afdekking wegnemen.

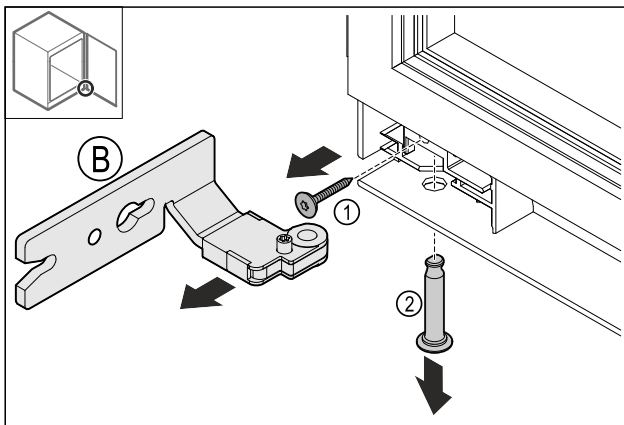


Fig. 15

- ▶ Schroef Fig. 15 (1) verwijderen.
- ▶ Bouten Fig. 15 (2) verwijderen.

- ▶ Scharnier Fig. 15 (B) verwijderen.

## 10.6 Bovenste afdekking omzetten

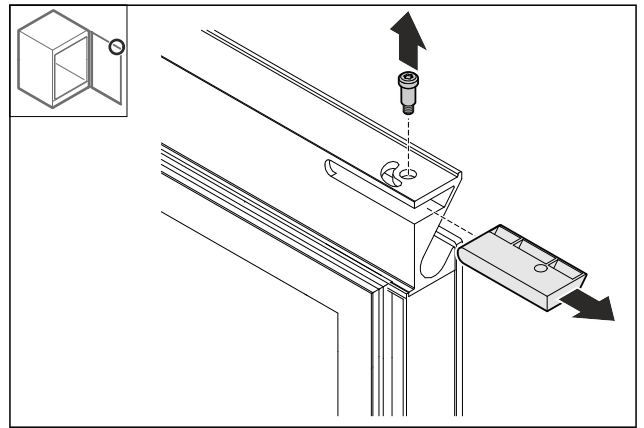


Fig. 16

- ▶ Bouten verwijderen.
- ▶ Afdekking verwijderen.
- ▶ Aanbeveling: Afdekking bewaren voor later gebruik.

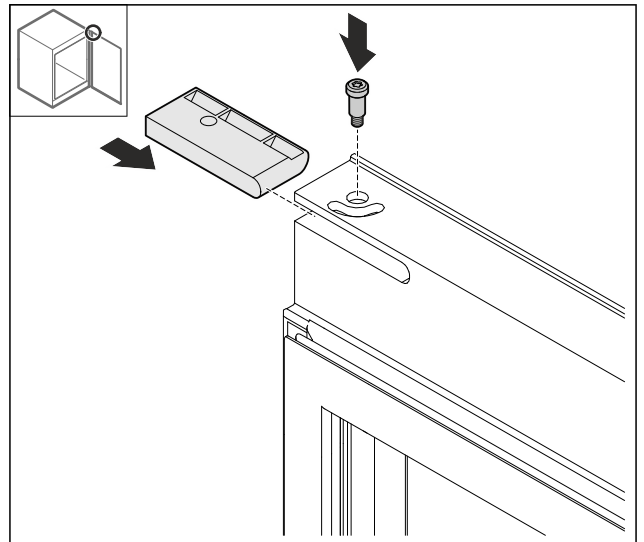


Fig. 17

- ▶ Afdekking uit de verpakking plaatsen.
- ▶ Bouten vastmaken.



# Deurdraairichting verwisselen met een scharnier met lagersteun

## 10.7 Onderste afdekking omzetten

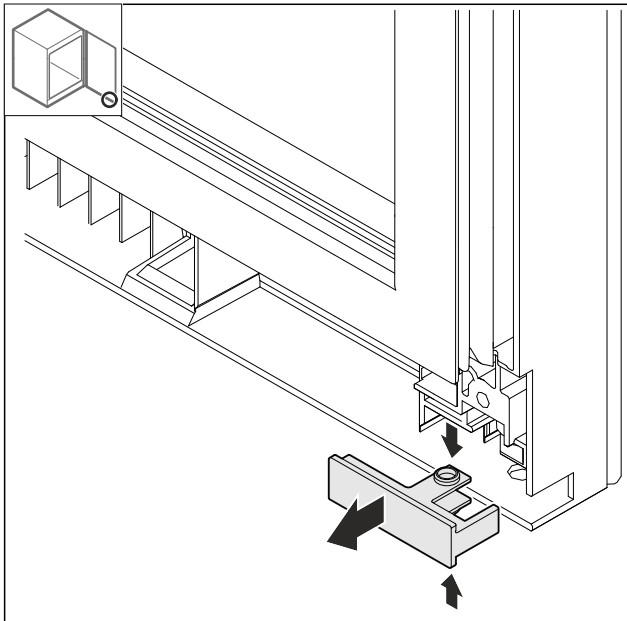


Fig. 18

- ▶ Afdekking boven en onder iets samendrukken en naar voren toe eruit trekken.

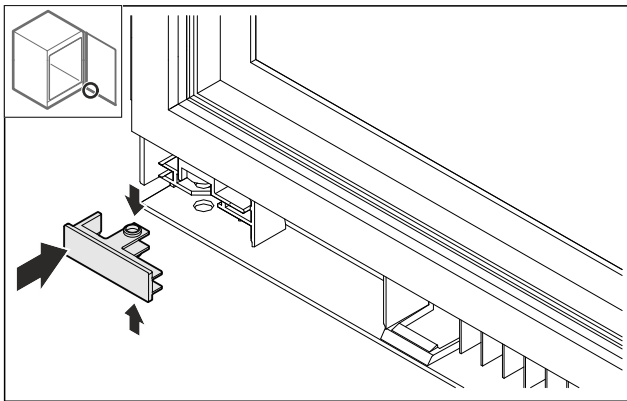


Fig. 19

- ▶ Draai de afdekking 180° en plaats deze aan de andere kant.

## 10.8 Deurstopper omzetten

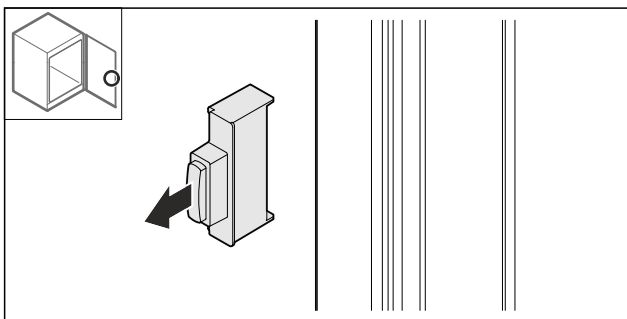


Fig. 20

- ▶ Deurstopper naar buiten trekken.

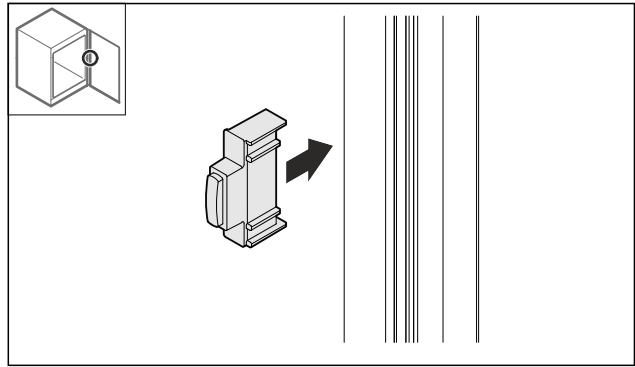


Fig. 21

- ▶ Deurstopper 180° gedraaid op de tegenoverliggende zijde plaatsen.

## 10.9 Scharnieren monteren

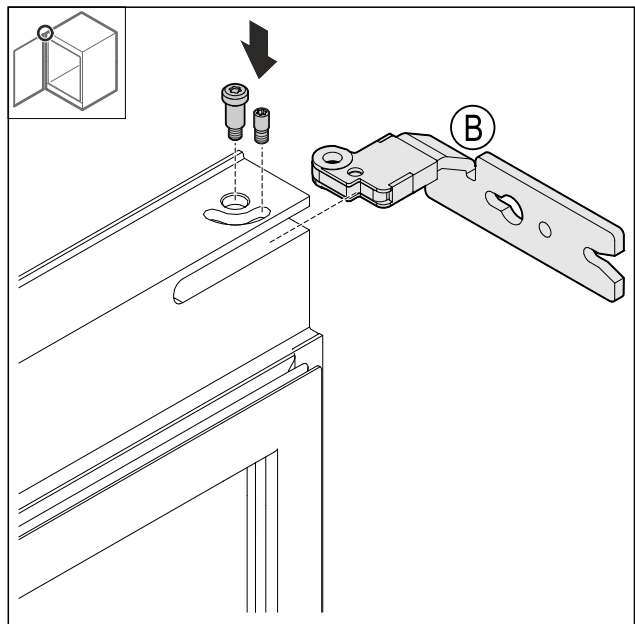


Fig. 22

- ▶ Bovenste scharnier monteren.

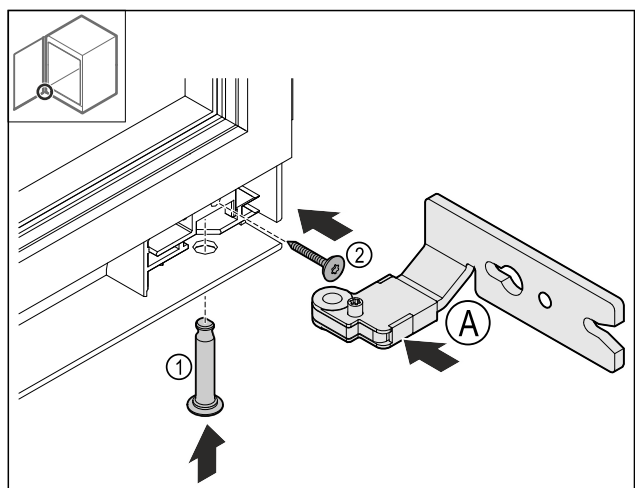


Fig. 23

- ▶ Onderste scharnier Fig. 23 (A) plaatsen.
- ▶ Bouten Fig. 23 (1) plaatsen en vasthouden.
- ▶ Schroef Fig. 23 (2) vastdraaien.

# Deurdraairichting verwisselen met een scharnier met lagersteun

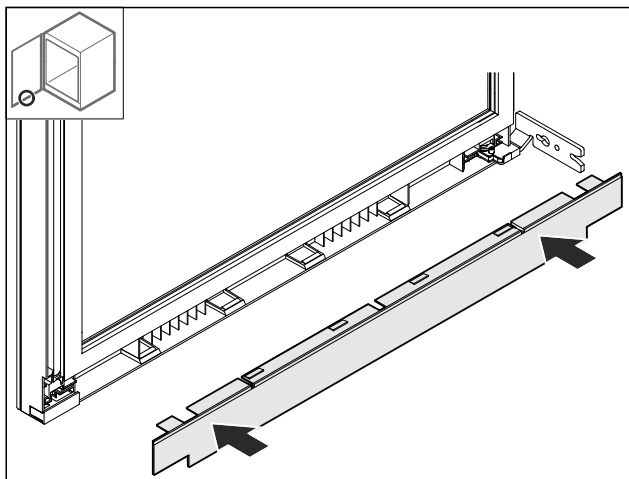


Fig. 24

► Afdekking plaatsen.

## 10.10 Bovenste beugel omzetten

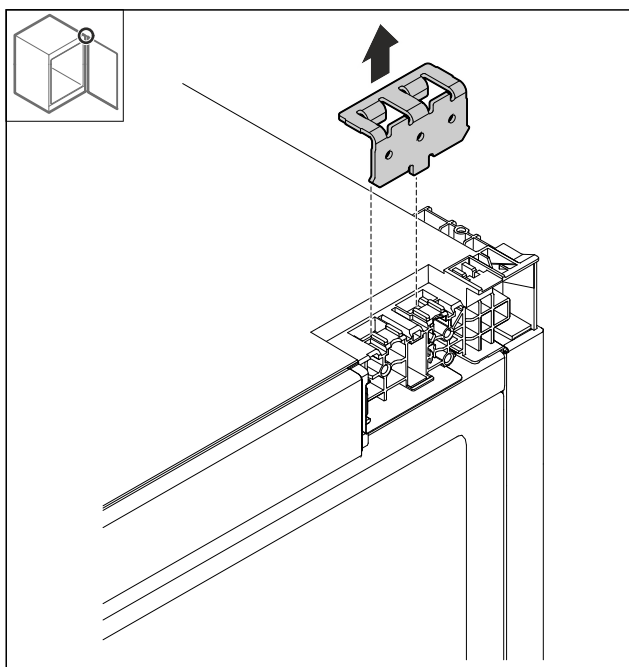


Fig. 25

► Beugel verwijderen.

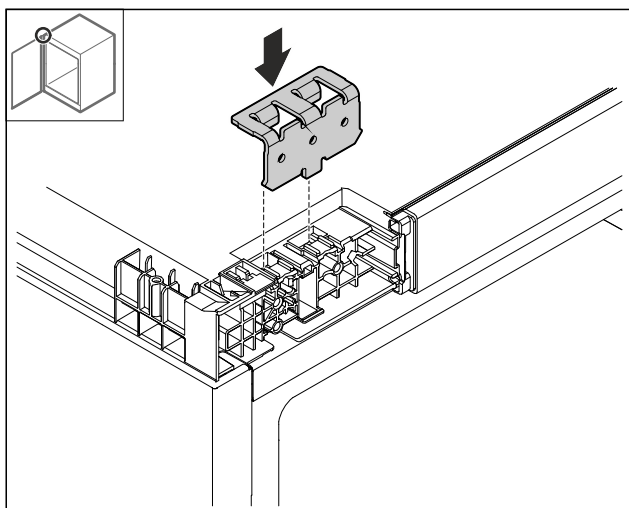


Fig. 26

► Beugel plaatsen.

## 10.11 Onderste beugel omzetten

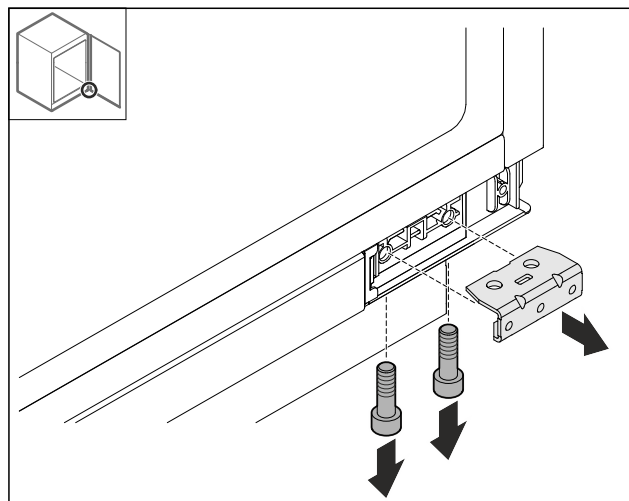


Fig. 27

► Beugel demonteren.

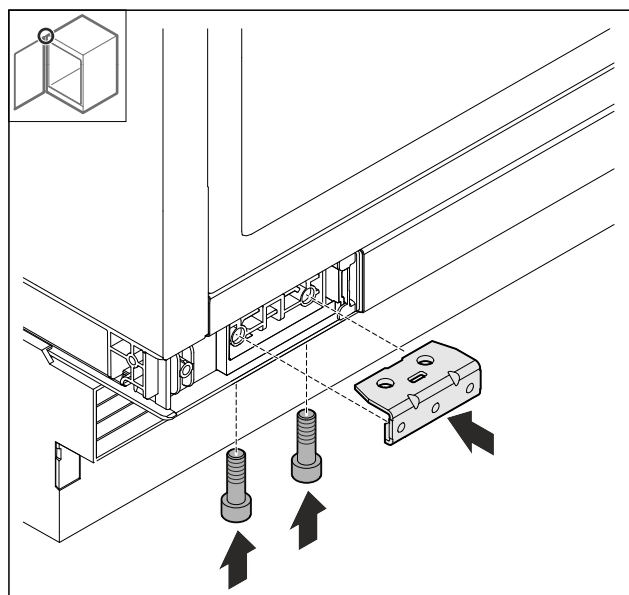


Fig. 28

► Beugel monteren.

# Deurdraairichting verwisselen met een scharnier met lagersteun

## 10.12 Deur monteren

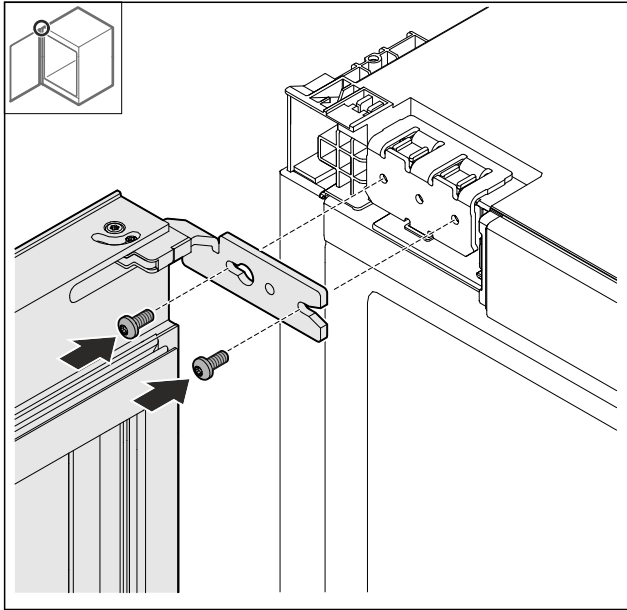


Fig. 29

► Deur boven vastschroeven.

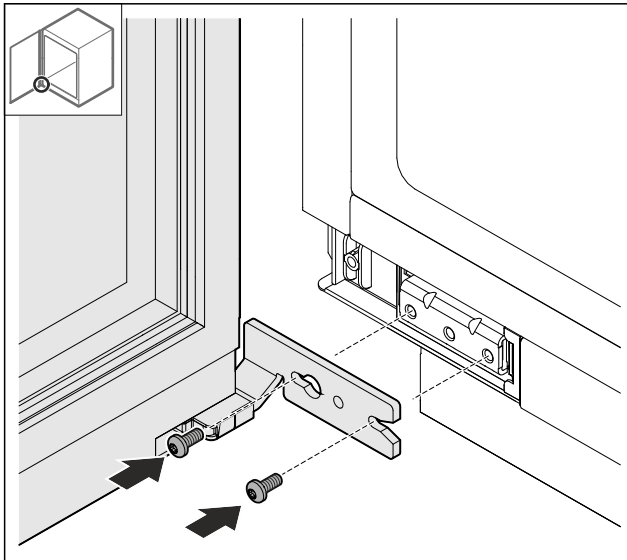


Fig. 30

► Deur onder vastschroeven.

## 10.13 Afdekkingen plaatsen

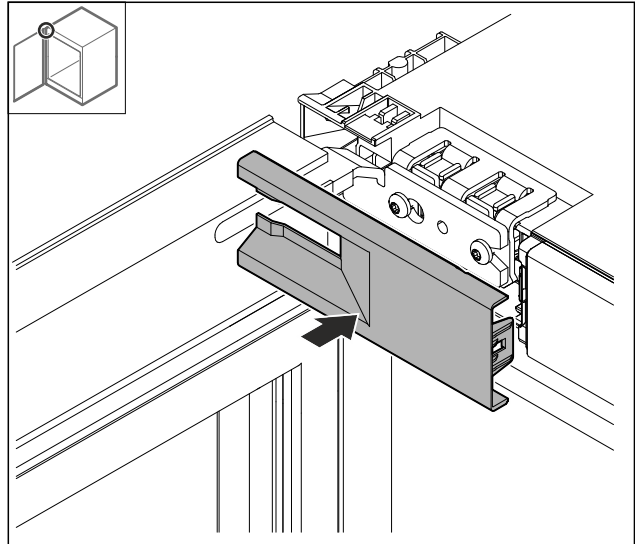


Fig. 31

► Afdekking plaatsen.

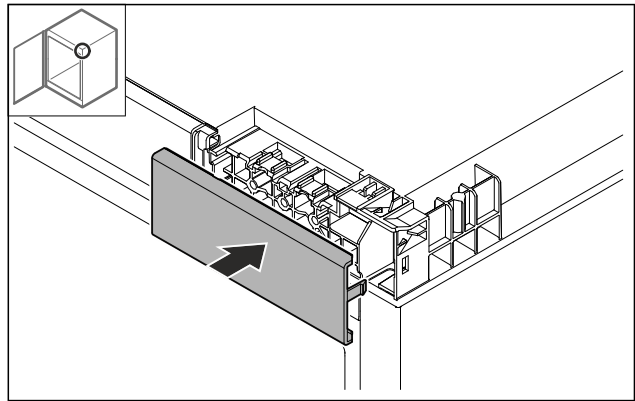


Fig. 32

► Afdekking plaatsen.

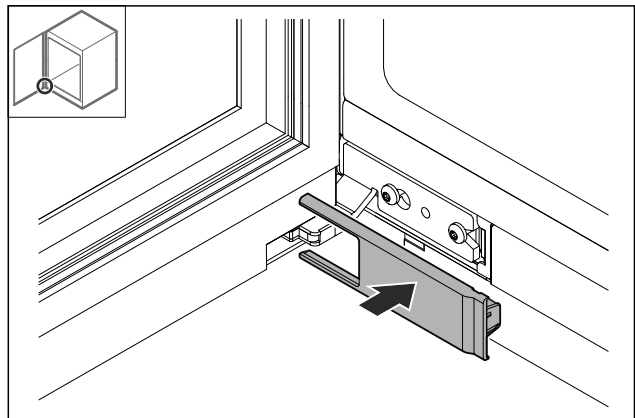


Fig. 33

► Afdekking plaatsen.

# Het deurscharnier vervangen door een multi-scharnier (niet decor-compatibel)

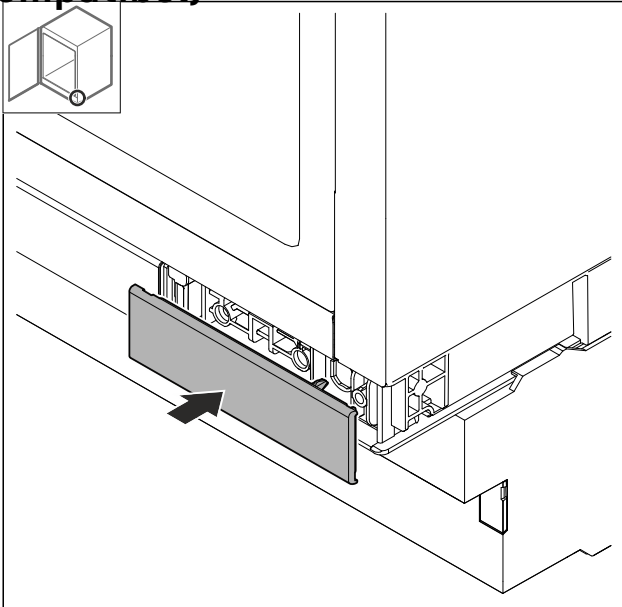


Fig. 34

- ▶ Afdekking plaatsen.

## 11 Het deurscharnier vervangen door een multi-scharnier (niet decor-compatibel)

### 11.1 Veiligheidsaanwijzingen



#### WAARSCHUWING

Letselgevaar door niet-deskundige wissel van de deurscharnieren!

- ▶ Laat de deurdraairichting door gekwalificeerd personeel verwisselen.



#### WAARSCHUWING

Gevaar voor letsel en materiële schade door het gewicht van de deur!

- ▶ Deurdraairichting alleen veranderen als u een gewicht van 15 kg kunt dragen.
- ▶ Deurdraairichting veranderen met twee personen.

#### LET OP

Onder stroom staande onderdelen!  
Beschadiging van elektrische onderdelen.

- ▶ Trek de netstekker eruit, voordat u de deuraanslagwissel uitvoert.

### 11.2 Gereedschap



### 11.3 Afdekkingen wegnemen

- ▶ Deur openen.

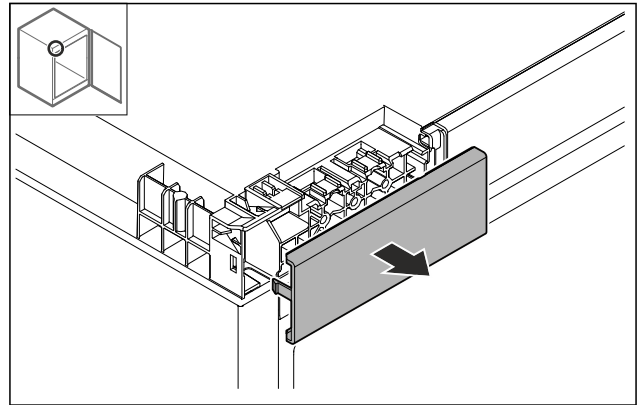


Fig. 35

- ▶ Afdekking verwijderen.

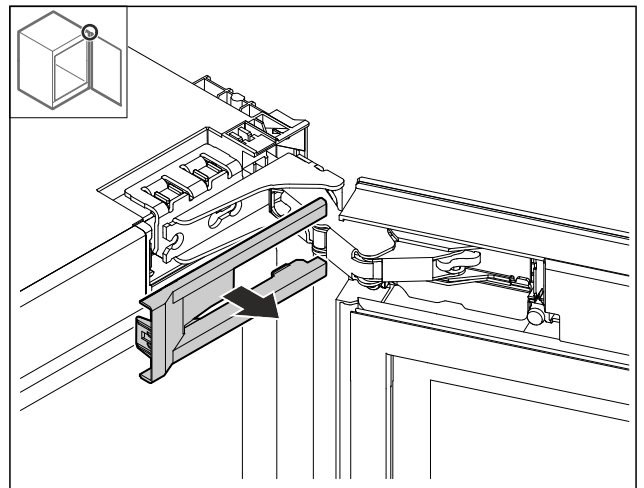


Fig. 36

- ▶ Afdekking verwijderen.

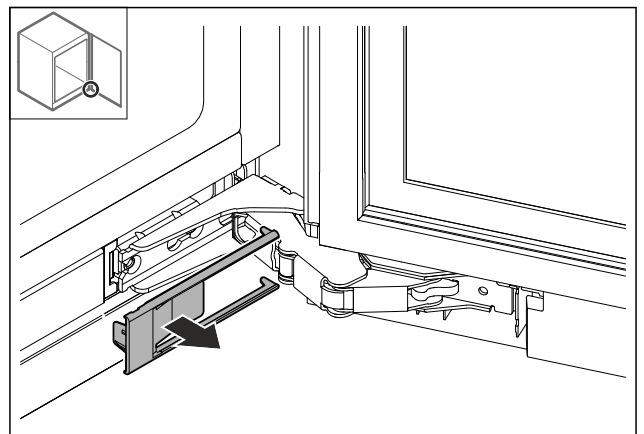


Fig. 37

- ▶ Afdekking verwijderen.

# Het deurscharnier vervangen door een multi-scharnier (niet decor-compatibel)

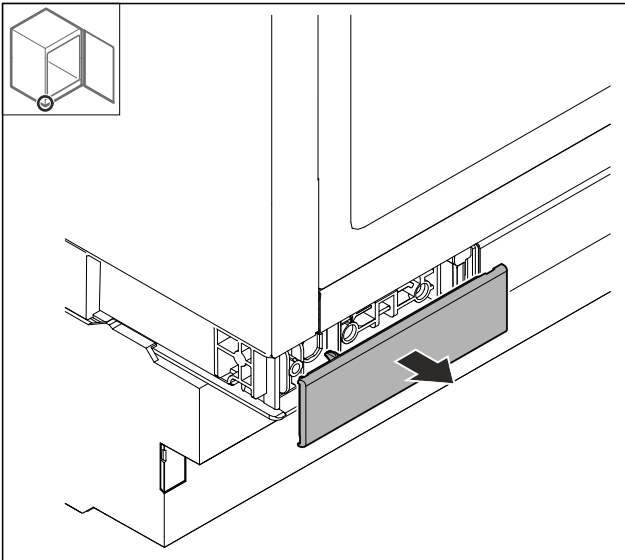


Fig. 38

- ▶ Afdekking verwijderen.

## 11.4 Deur verwijderen

### LET OP

Letselgevaar door eruit vallende deur!

- ▶ Deur vasthouden.

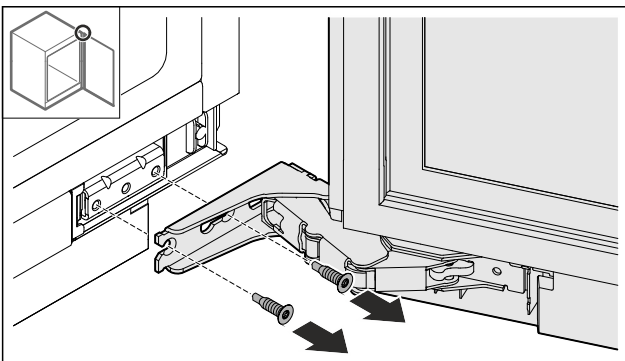


Fig. 39

- ▶ Schroef onder losmaken.

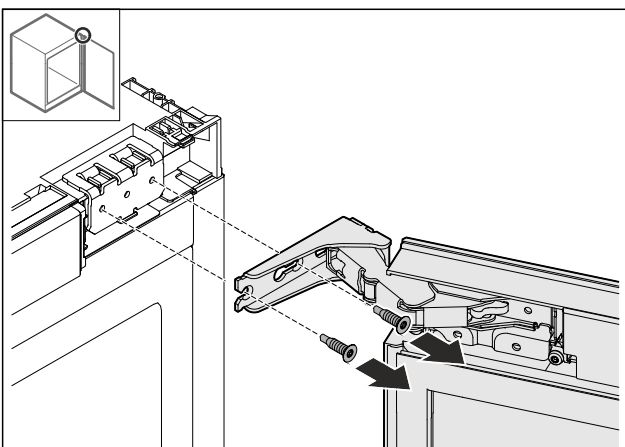


Fig. 40

- ▶ Schroef boven losmaken.
- ▶ Deur verwijderen.
- ▶ Deur op een zachte ondergrond leggen.

## 11.5 Scharnier demonteren

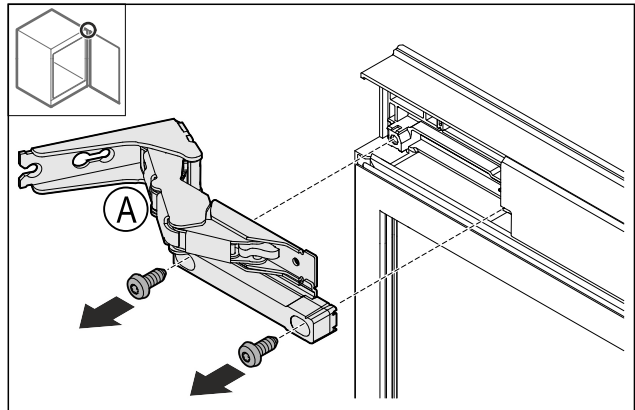


Fig. 41

- ▶ Schroeven losdraaien.

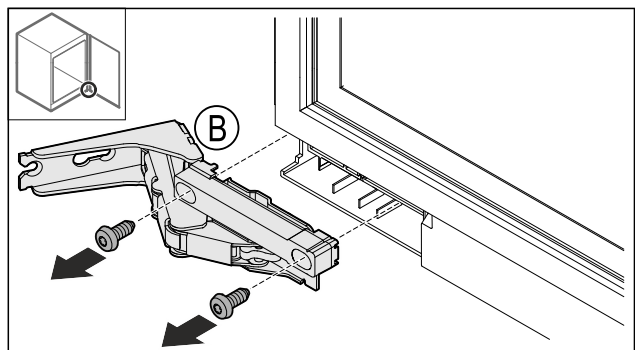


Fig. 42

- ▶ Schroeven losdraaien.

## 11.6 Afdekkingen omzetten

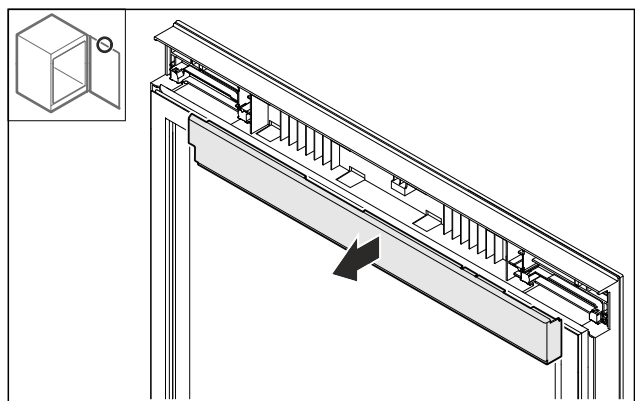


Fig. 43

- ▶ Afdekking boven losmaken.

# Het deurscharnier vervangen door een multi-scharnier (niet decor-compatibel)

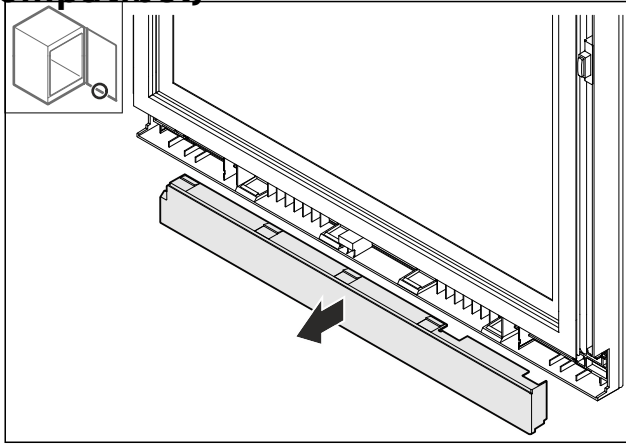


Fig. 44

- Afdekking onder losmaken

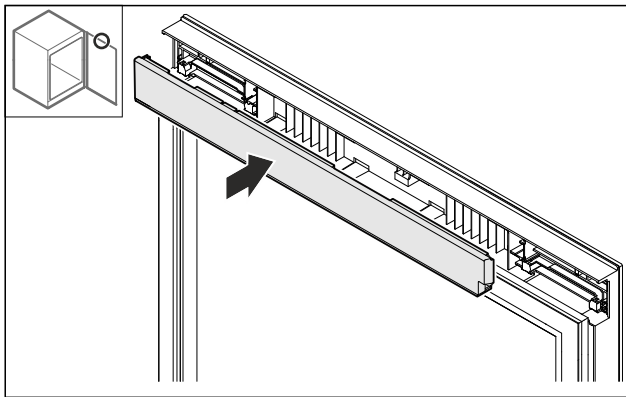


Fig. 45

- Afdekking van onderen 180° gedraaid boven plaatsen.

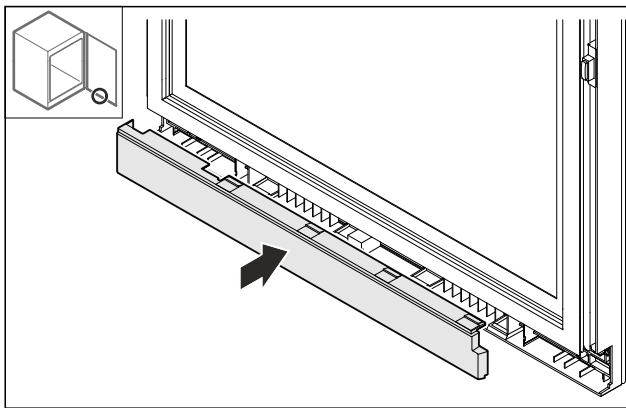


Fig. 46

- Afdekking van boven 180° gedraaid, onder plaatsen.

## 11.7 Deurstopper omzetten

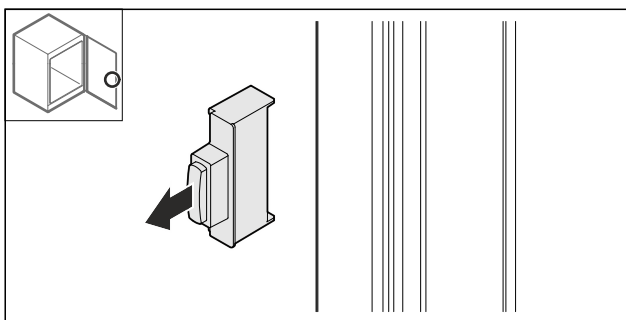


Fig. 47

- Deurstopper naar buiten trekken.

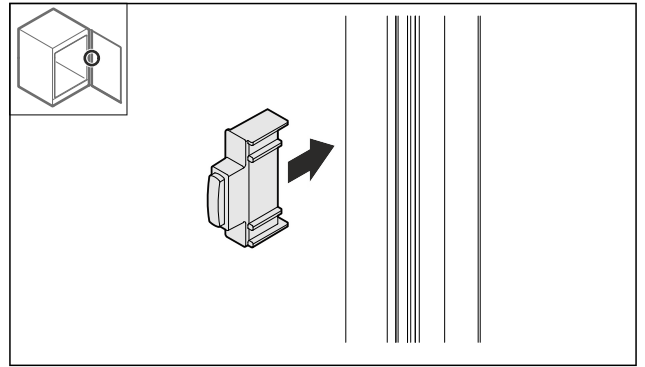


Fig. 48

- Deurstopper 180° gedraaid op de tegenoverliggende zijde plaatsen.

## 11.8 Scharnieren monteren

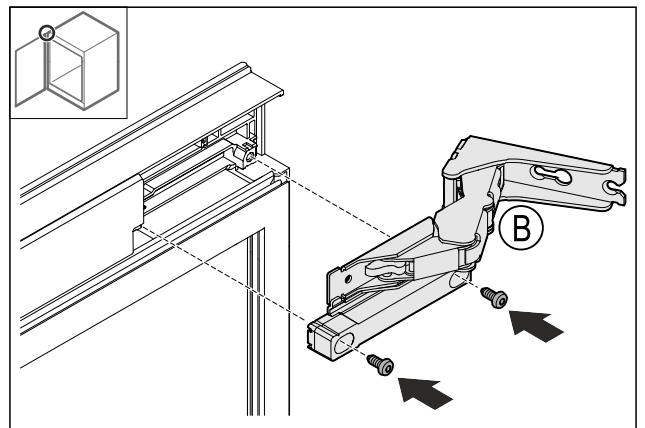


Fig. 49

- Bovenste scharnier monteren.

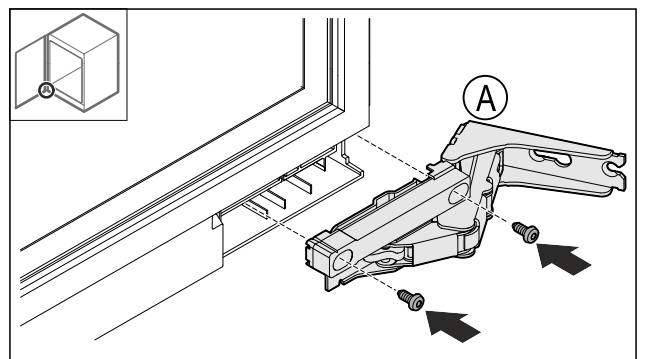


Fig. 50

- Onderste scharnier monteren.

# Het deurscharnier vervangen door een multi-scharnier (niet decor-compatibel)

## 11.9 Bovenste beugel omzetten

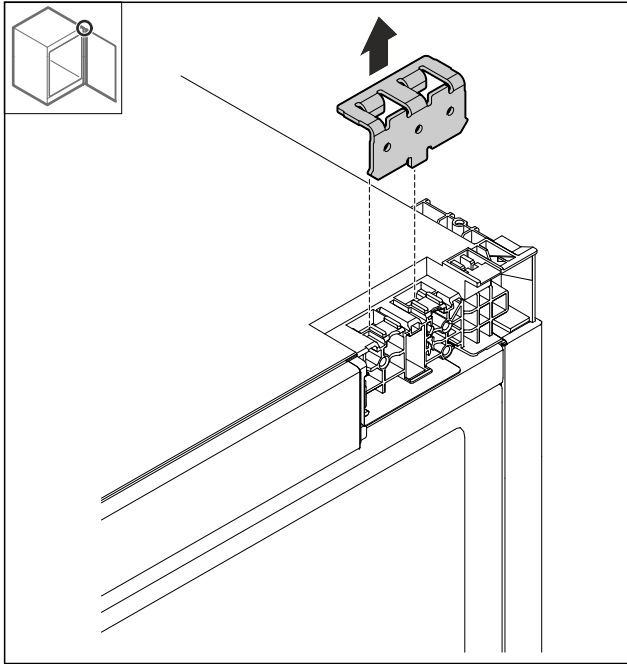


Fig. 51

► Beugel verwijderen.

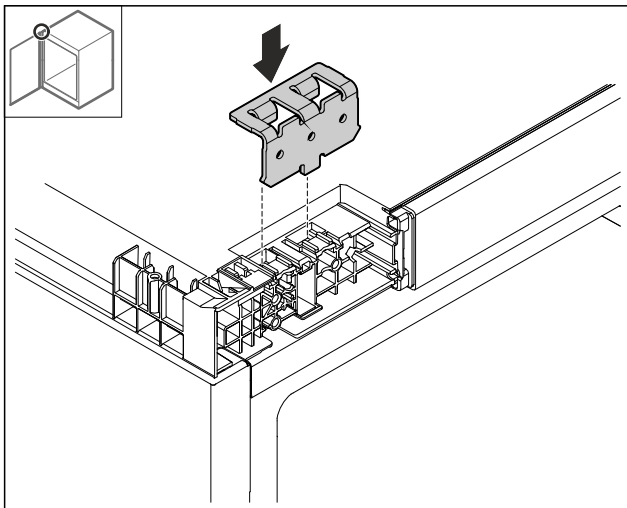


Fig. 52

► Beugel plaatsen.

## 11.10 Onderste beugel omzetten

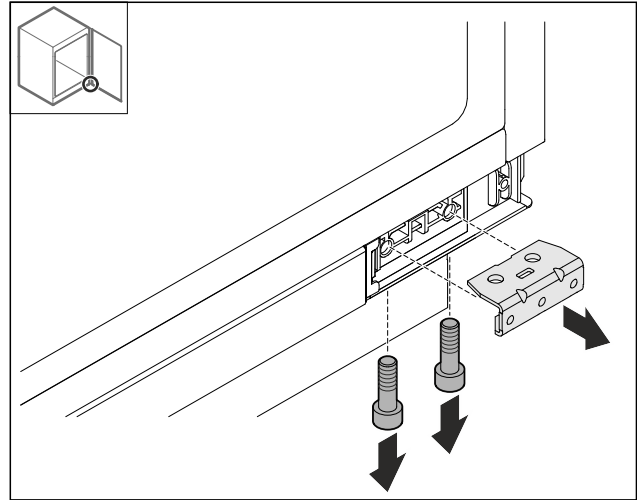


Fig. 53

► Beugel demonteren.

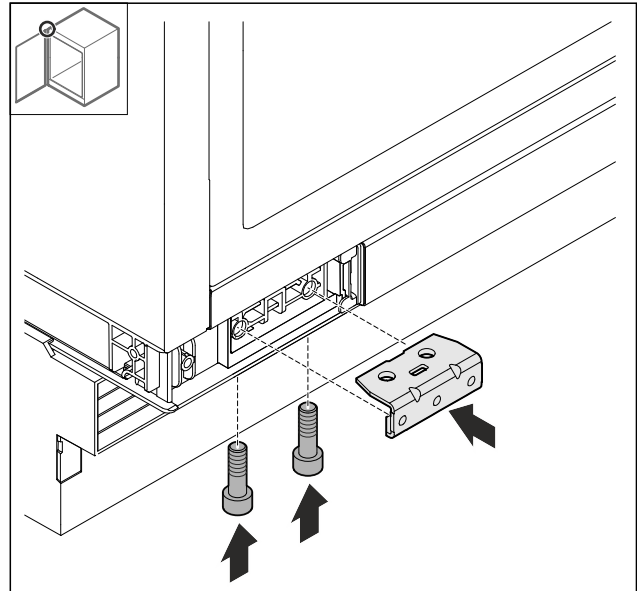
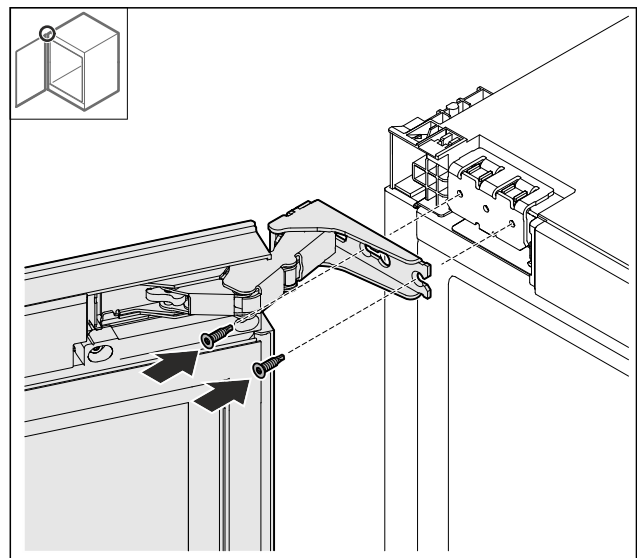


Fig. 54

► Beugel monteren.

## 11.11 Deur monteren



# Het deurscharnier vervangen door een multi-scharnier (decor-compatibel)

Fig. 55

- ▶ Deur boven vastschroeven.

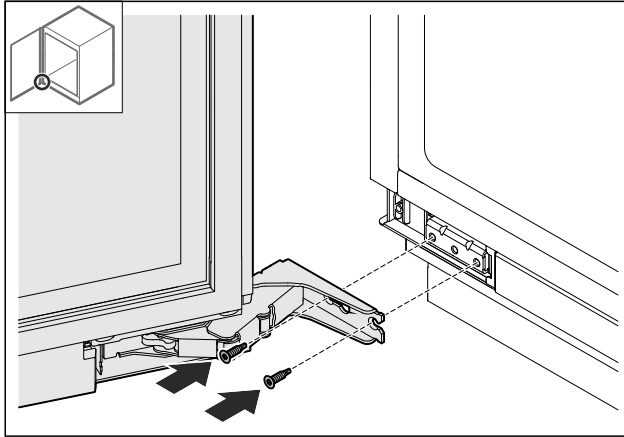


Fig. 56

- ▶ Deur onder vastschroeven.

## 11.12 Afdekkingen plaatsen

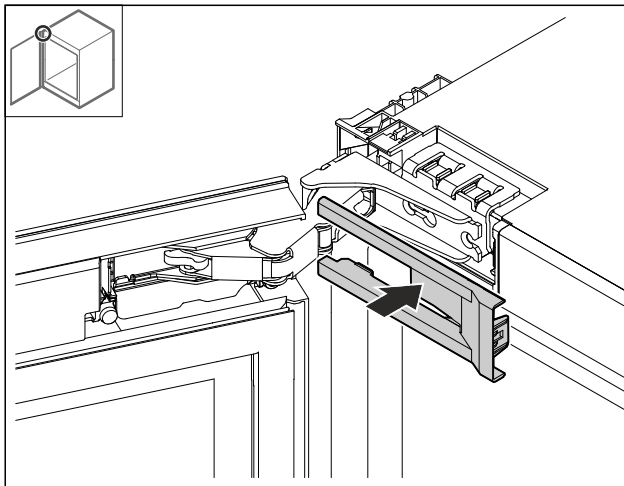


Fig. 57

- ▶ Afdekking plaatsen.

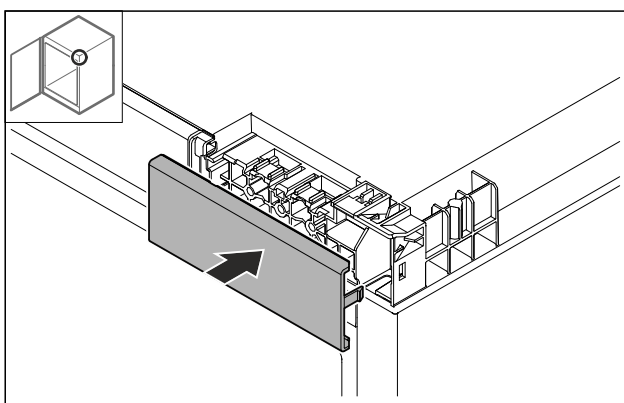


Fig. 58

- ▶ Afdekking plaatsen.

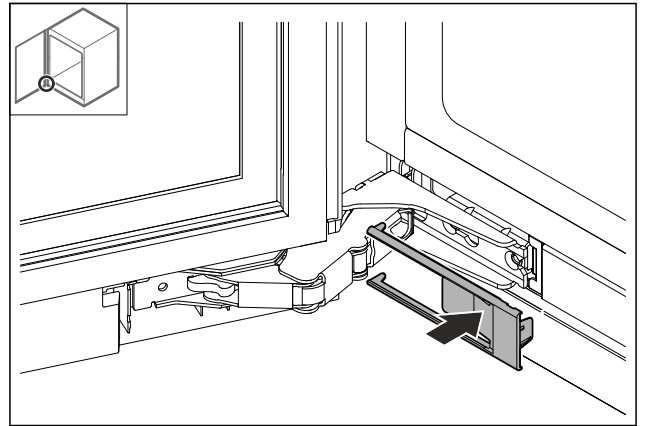


Fig. 59

- ▶ Afdekking plaatsen.

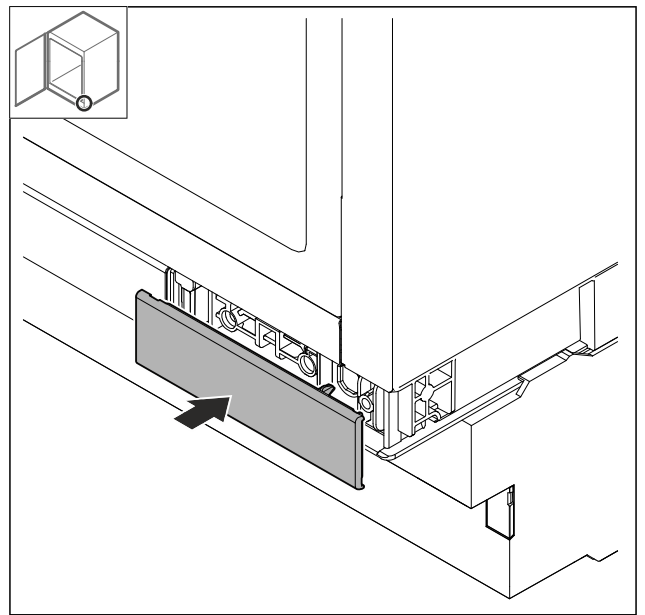


Fig. 60

- ▶ Afdekking plaatsen.

## 12 Het deurscharnier vervangen door een multi-scharnier (decor-compatibel)

### 12.1 Veiligheidsaanwijzingen



#### WAARSCHUWING

Letselgevaar door niet-deskundige wissel van de deurscharnieren!

- ▶ Laat de deurdraairichting door gekwalificeerd personeel verwisselen.



#### WAARSCHUWING

Gevaar voor letsel en materiële schade door het gewicht van de deur!

- ▶ Deurdraairichting alleen veranderen als u een gewicht van 15 kg kunt dragen.
- ▶ Deurdraairichting veranderen met twee personen.



# Het deurscharnier vervangen door een multi-scharnier (decor-compatibel)

## LET OP

Onder stroom staande onderdelen!  
Beschadiging van elektrische onderdelen.

- ▶ Trek de netstekker eruit, voordat u de deuraanslagwissel uitvoert.

## 12.2 Gereedschap



## 12.3 Afdekking wegnemen

- ▶ Deur openen.

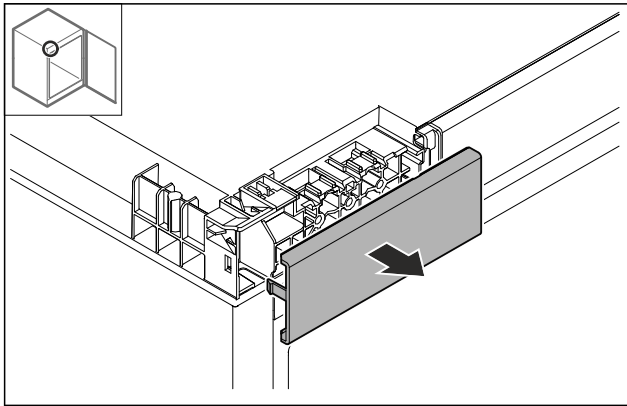


Fig. 61

- ▶ Afdekking verwijderen.

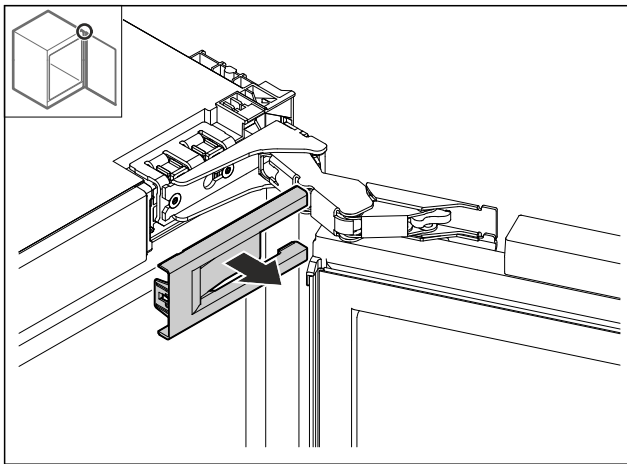


Fig. 62

- ▶ Afdekking verwijderen.

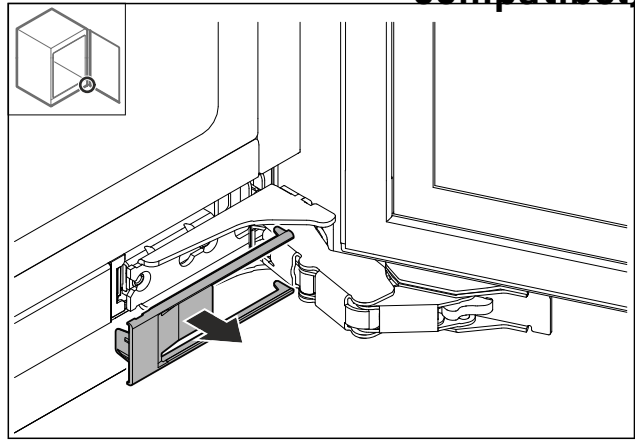


Fig. 63

- ▶ Afdekking verwijderen.

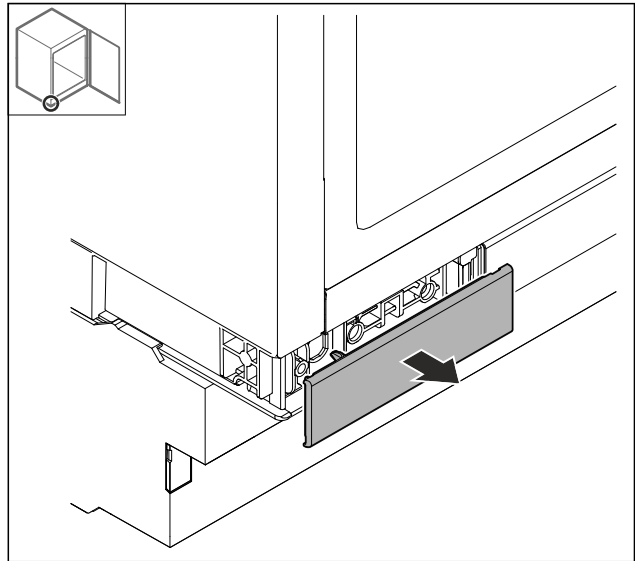


Fig. 64

- ▶ Afdekking verwijderen.

## 12.4 Deur verwijderen

### LET OP

Letselgevaar door eruit vallende deur!

- ▶ Deur vasthouden.

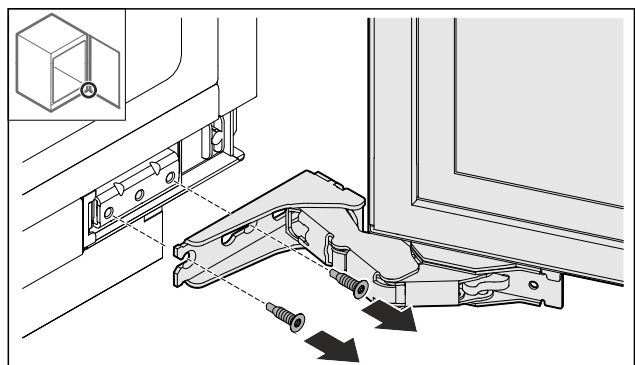


Fig. 65

- ▶ Schroef onder losmaken.

# Het deurscharnier vervangen door een multi-scharnier (decor-compatibel)

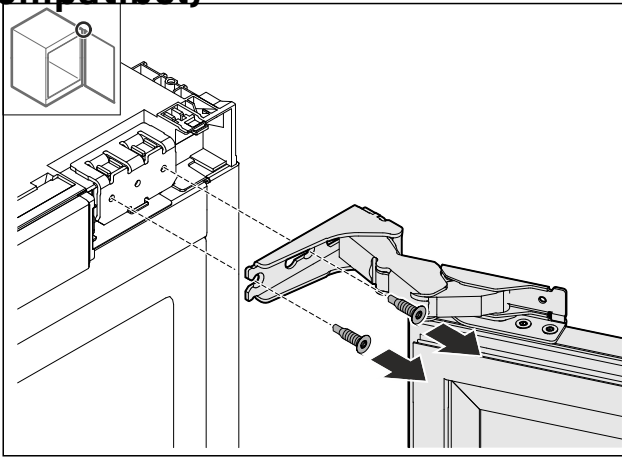


Fig. 66

- ▶ Schroef boven losmaken.
- ▶ Deur verwijderen.
- ▶ Deur op een zachte ondergrond leggen.

## 12.5 Scharnier demonteren

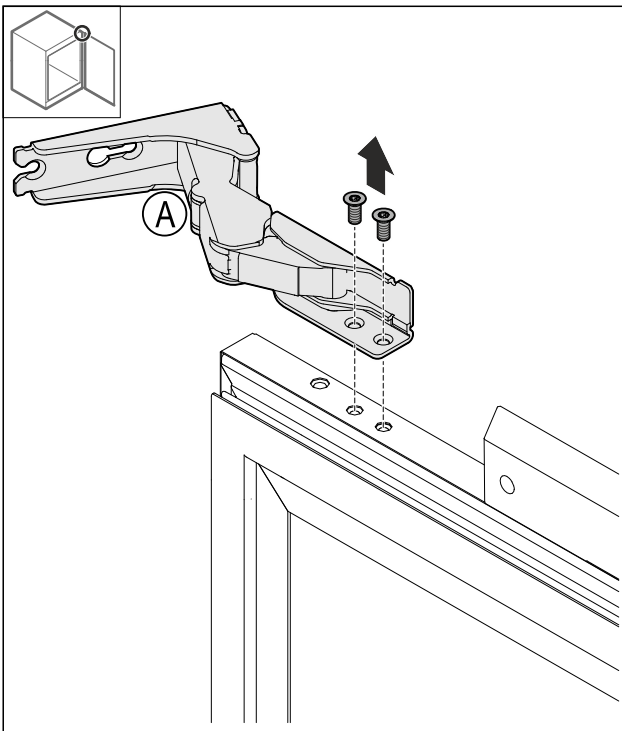


Fig. 67

- ▶ Schroeven losdraaien.

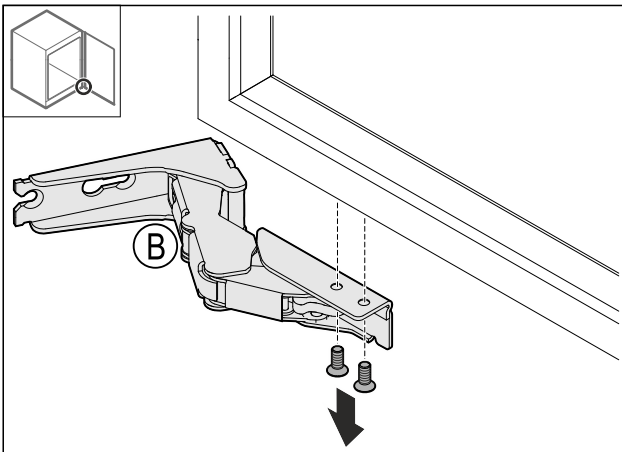


Fig. 68

- ▶ Schroeven losdraaien.

## 12.6 Deurstopper omzetten

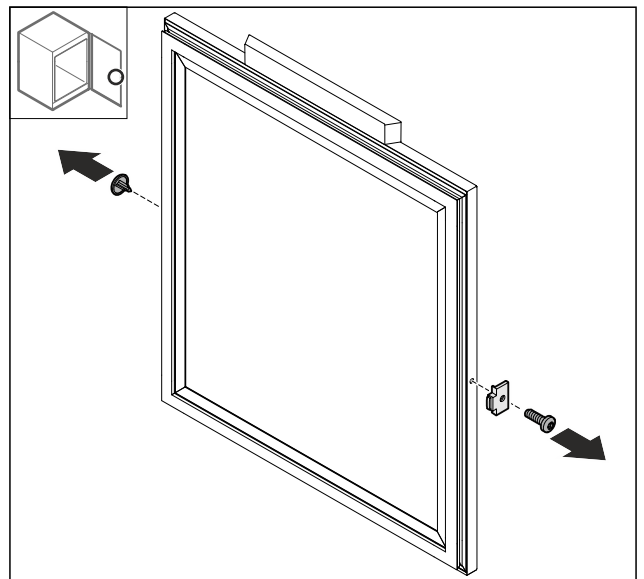


Fig. 69

- ▶ Afdekking Fig. 69 (1) verwijderen.
- ▶ Deurstopper Fig. 69 (2) demonteren.

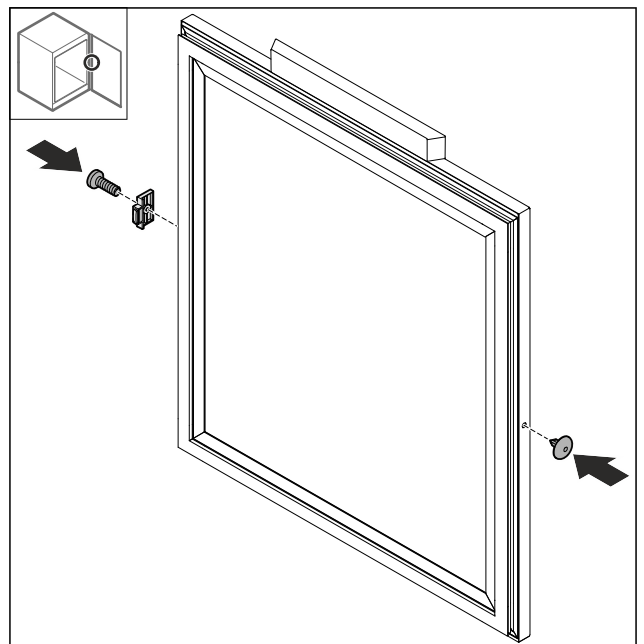


Fig. 70

- ▶ Deurstopper Fig. 70 (1) 180° draaien en op de tegenoverliggende zijde monteren.
- ▶ Afdekking Fig. 70 (2) aan de tegenoverliggende zijde plaatsen.

# Het deurscharnier vervangen door een multi-scharnier (decor-compatibel)

## 12.7 Scharnieren monteren

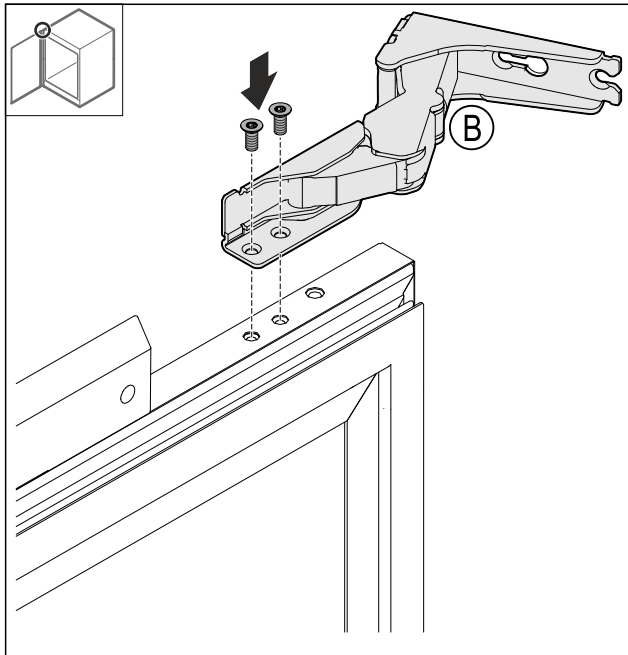


Fig. 71

- Bovenste scharnier monteren.

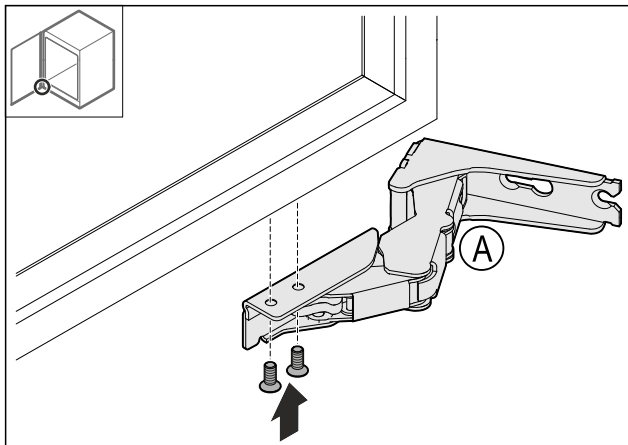


Fig. 72

- Onderste scharnier monteren.

## 12.8 Bovenste beugel omzetten

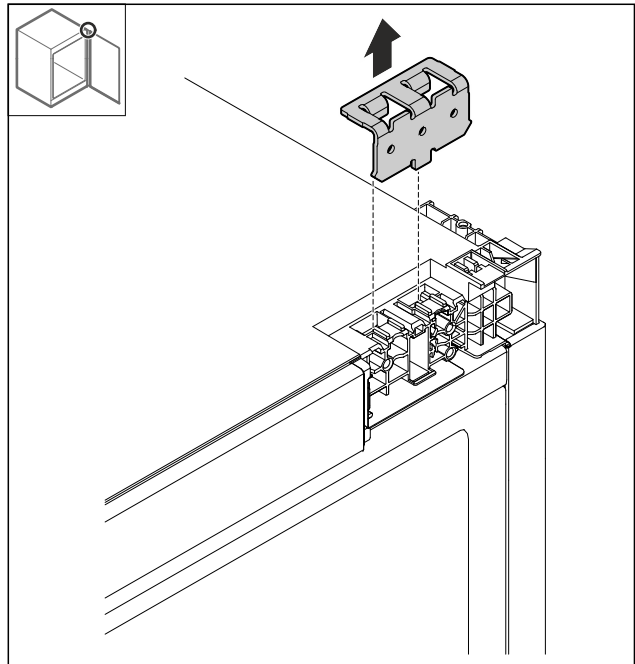


Fig. 73

- Beugel verwijderen.

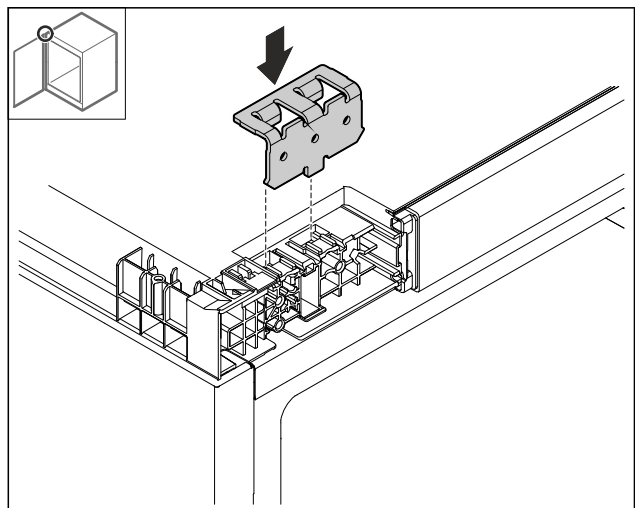


Fig. 74

- Beugel plaatsen.

# Het deurscharnier vervangen door een multi-scharnier (decor-compatibel)

## 12.9 Onderste beugel omzetten

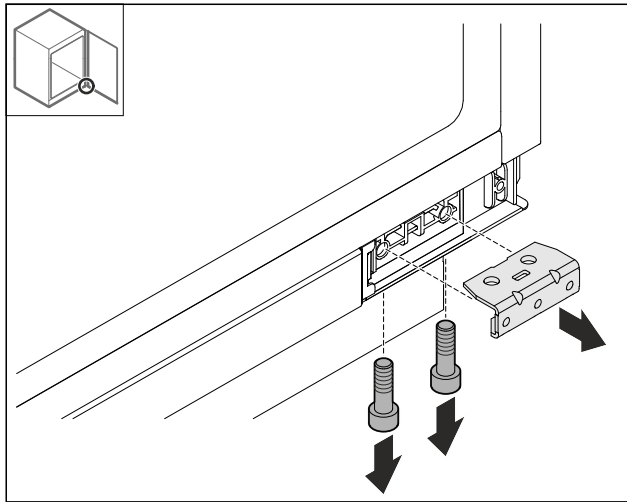


Fig. 75

► Beugel demonteren.

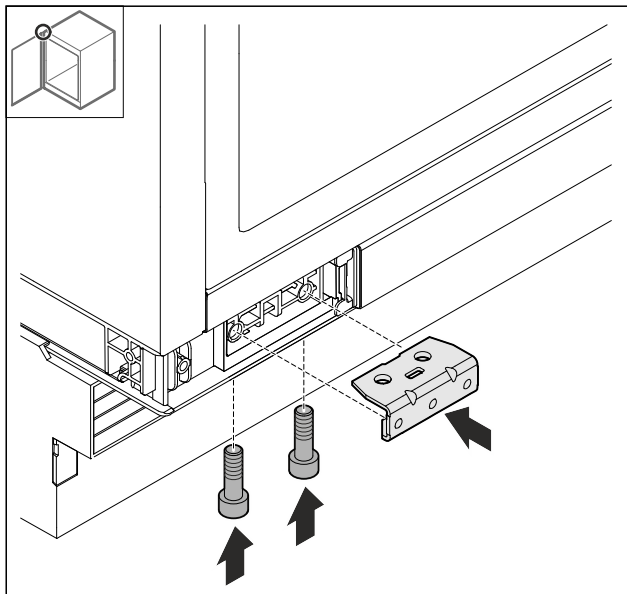


Fig. 76

► Beugel monteren.

## 12.10 Deur monteren

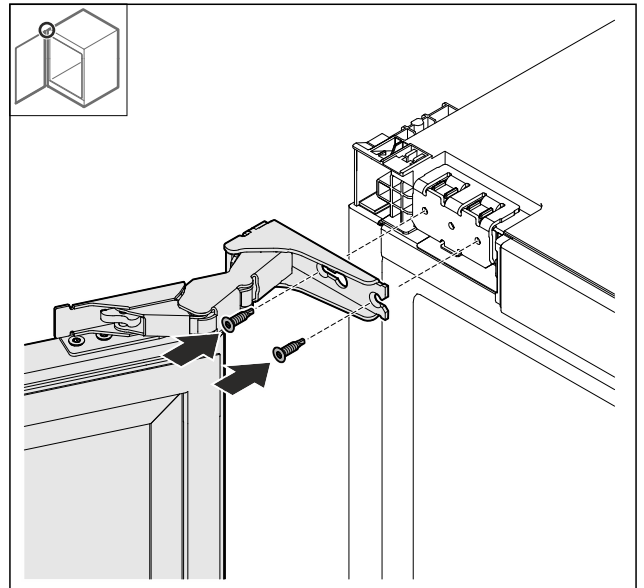


Fig. 77

► Deur boven vastschroeven.

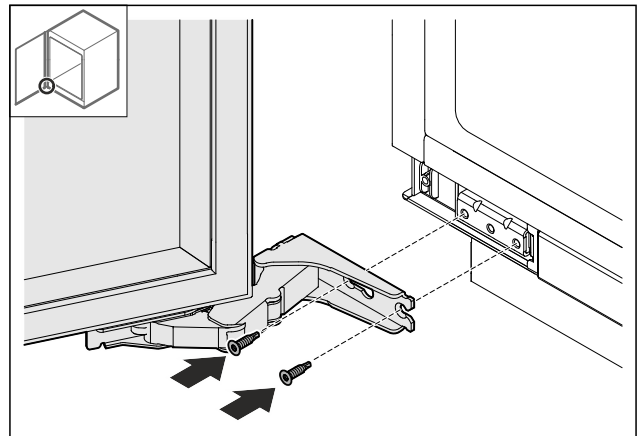


Fig. 78

► Deur onder vastschroeven.

## 12.11 Afdekkingen plaatsen

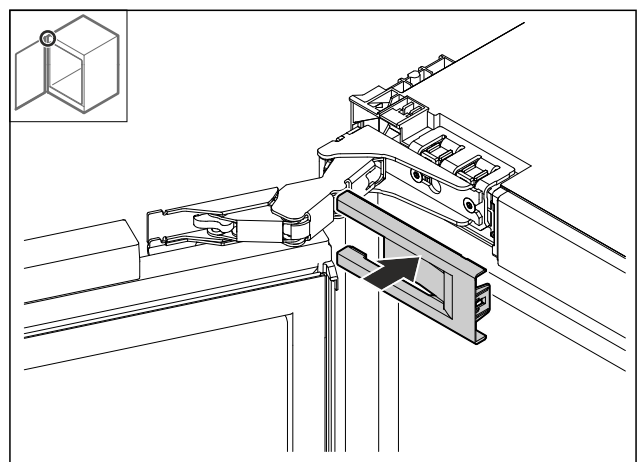


Fig. 79

► Afdekking plaatsen.

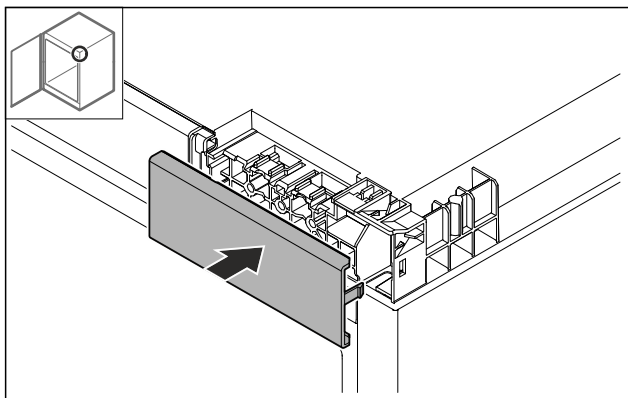


Fig. 80

► Afdekking plaatsen.

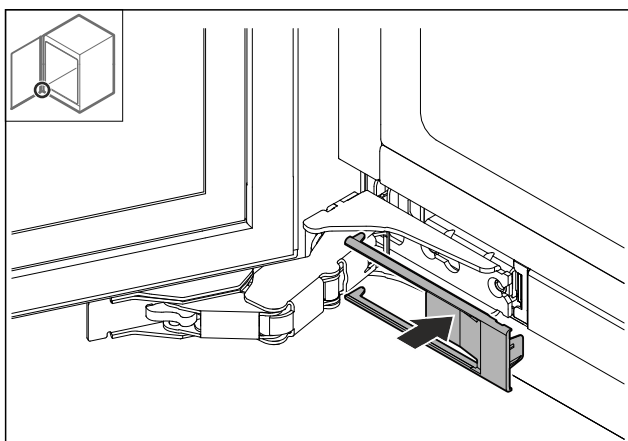


Fig. 81

► Afdekking plaatsen.

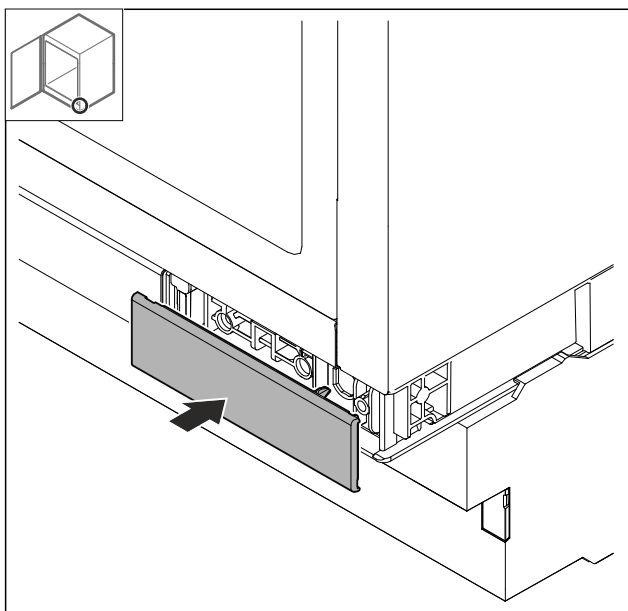


Fig. 82

► Afdekking plaatsen.

## 13 Nisinbouw

### 13.1 Gereedschap

Zorg ervoor dat het volgende gereedschap klaarligt:

- Torx® 20
- Platte schroevendraaier

- Meetlint
- Potlood
- Snoer
- Waterpas

### Zijdelingse bevestiging

- Onderbouw onder hard werkblad als graniet.
- Het apparaat staat lager dan het keukenblad wanneer de stelvoetjes volledig zijn uitgeschoven.
- Voorwaarde: Zijpaneel van het meubel beschikbaar om vast te schroeven.

### Plafondbevestiging

- Het apparaat staat iets onder het werkblad wanneer de stelvoetjes volledig zijn uitgeschoven.
- Geen granieten werkblad.

## 13.2 Het apparaat voorbereiden

### Aanwijzing

De deurdraairichting kan alleen vervangen worden als er aan de bovenkant voldoende ruimte is om de bevestigingsbeugel van het scharnier eruit te trekken en aan de andere kant weer te monteren. Dit is meestal niet het geval na het inbouwen in de nis.

- Vervang de deurdraairichting voordat u het apparaat in de nis inbouwt.

- Steek de koelapparaatbus van de netkabel volledig in de apparaatstekker aan de achterkant van het apparaat. Let op een goede bevestiging van de koelapparaatbus.

- Leid de netstekker met behulp van een snoer naar een vrij toegankelijk stopcontact.

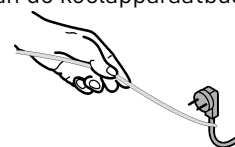


Fig. 83

### LET OP

Gevaar voor beschadiging door verschuiven van het apparaat!

Als het apparaat wordt verschoven, kunt u de vloer beschadigen of de stelvoetjes van het apparaat kunnen afbreken.

Voor het verschuiven:

- Stelvoetjes volledig indraaien.
- Leg telkens een strook karton (bijv. van de verpakking) van ca. 100 mm x 600 mm onder de stelvoetjes.

Bij het verschuiven:

- Apparaat voorzichtig verschuiven.
- Bij oneffenheden in de vloer: Apparaat voorzichtig optillen.

Na het verschuiven:

- Strook karton verwijderen.

## 13.3 Plafondbevestiging

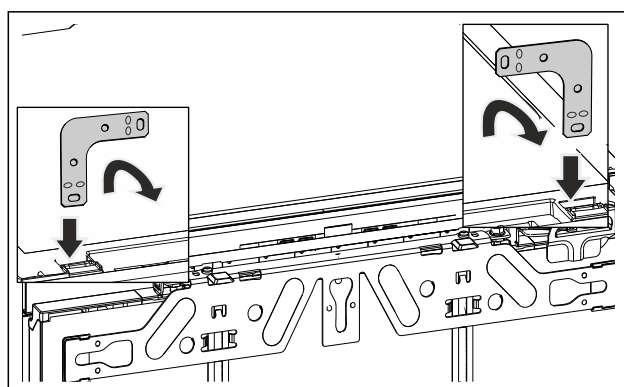


Fig. 84 Voorbeeldweergave

## Nisinbouw

- ▶ Steek de beugel in de opening van de apparaatafdekking en buig hem naar voren.



### WAARSCHUWING

Brandgevaar door kortsluiting!

- ▶ Als u het apparaat in de nis schuift: Netkabel niet knikken, klemmen of beschadigen.
- ▶ Apparaat niet gebruiken met een defecte netkabel.

- ▶ Schuif het apparaat in de nis en lijn uit, zie punt (zie 13.5 Uitlijnen van het apparaat).

### 13.4 Zijdellingse bevestiging:

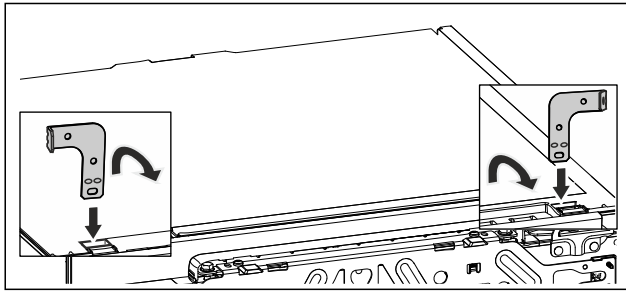


Fig. 85 Voorbeeldweergave

- ▶ Bij beide montagebeugels telkens een uiteinde ombuigen. Steek de rechte kant in de opening in de apparaatafdekking en buig deze naar voren.



### WAARSCHUWING

Brandgevaar door kortsluiting!

- ▶ Als u het apparaat in de nis schuift: Netkabel niet knikken, klemmen of beschadigen.
- ▶ Apparaat niet gebruiken met een defecte netkabel.

- ▶ Schuif het apparaat in de nis en lijn uit, zie punt (zie 13.5 Uitlijnen van het apparaat).

### 13.5 Uitlijnen van het apparaat

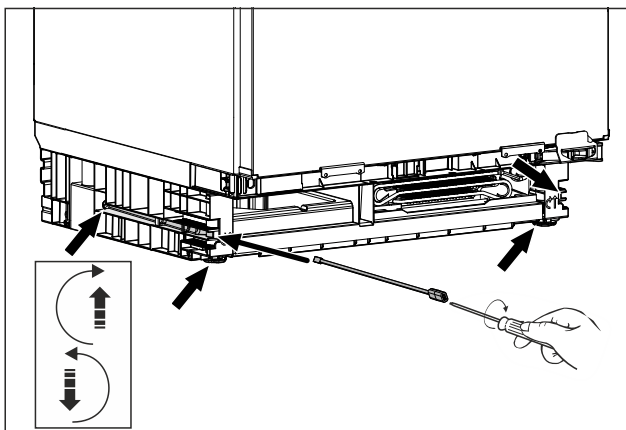


Fig. 86 Voorbeeldweergave

- ▶ Schroef de stelvoetjes uit tot onder het werkblad.
- ▶ Gebruik een waterpas om het apparaat waterpas te stellen.

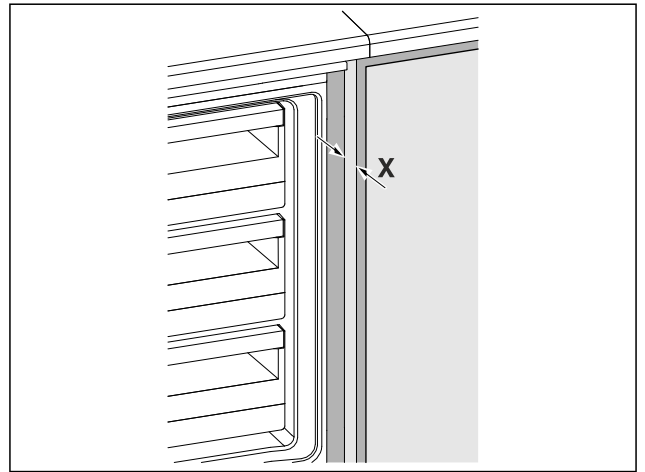


Fig. 87 Voorbeeldweergave

- ▶ De afstand van de voorkant van het zijpaneel tot de behuizing van het apparaat is aan beide zijden  $X = 41,5$  mm.

- ▶ Als er geen zijpaneel is, moet deze aan de hand van het werkblad worden uitgelijnd.

**Bij meubels met draairichtingsprofielen (knoppen, afdichtlippen, enz.):**

- ▶ De inbouwmaat (diepte van de draairichtingsonderdelen) van de 41,5 mm insteekdiepte aftrekken.
- ▶ Schroef de stelvoeten om en om tot het maximum los. De maximale verstelling is 60 mm.
- ▶ Het apparaat is rechtop staande uitgelijnd
- ▶ Het apparaat is in de nis, tussen de vloer en het werkblad, iets vastgeklemd.

### 13.6 Sokkel monteren

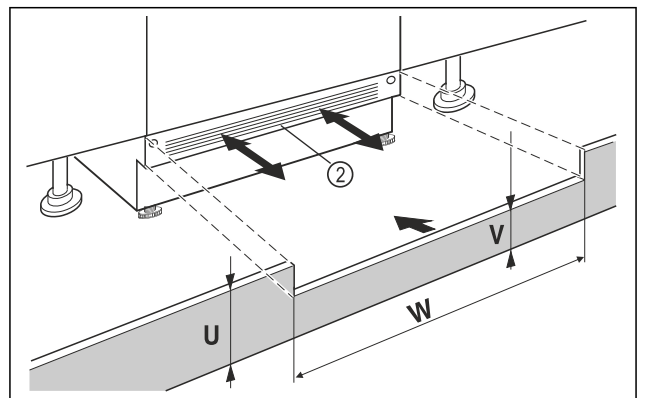


Fig. 88 Voorbeeldweergave

- ▶ Plaats de afdekking van de onderkant van het apparaat Fig. 88 (2) maar zet hem nog niet vast.
- ▶ Plaats de meubeldeur en de sokkelafdekking om te testen voor het positioneren
- ▶ Als de sokkelafdekking Fig. 88 (2) zichtbaar is, trek het dan naar voren totdat de voorkant van het ventilatierooster en de sokkelafdekking van het meubel gelijk zijn.

-of-

- ▶ Bij een verborgen sokkelafdekking Fig. 88 (2), deze gehele naar achteren schuiven.
- ▶ Controleer of de ventilatiesleuven volledig vrij zijn: Snijd indien nodig de hoogte van de sokkelafdekking Fig. 88 (U) op maat!
- ▶ Pas de hoogte van de balk onder de sokkelafdekking van het apparaat Fig. 88 (W) aan de breedte Fig. 88 (V) van de nis Fig. 88 (2) aan.

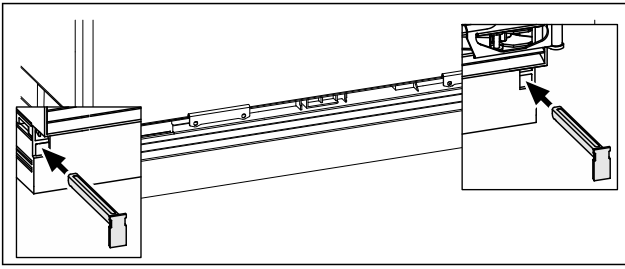


Fig. 89 Voorbeeldweergave

- ▶ Sokkelafdekking fixeren: Plaats de grendel, en zorg dat u de sokkelafdekking van het apparaat hierbij vasthoudt.
- ▶ Bevestig de sokkelafdekking.

## 13.7 Apparaat in de nis bevestigen

### Plafondbevestiging:

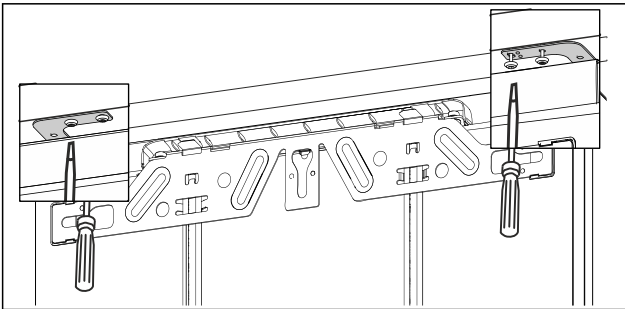


Fig. 90 Voorbeeldweergave

- ▶ Voor montage onder het werkblad schroeft u de montagebeugels met elk twee schroeven onder het werkblad vast.

### Zijdelingse bevestiging:

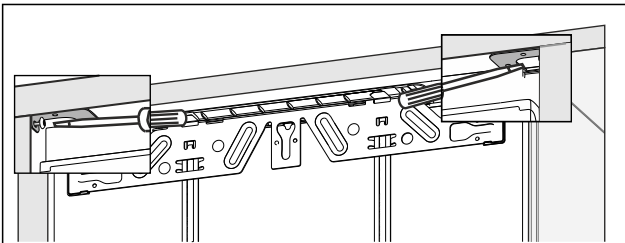


Fig. 91 Voorbeeldweergave

- ▶ Voor montage aan de zijkant schroeft u de montagebeugel in de nis met één schroef aan de rechterkant en één schroef aan de linkerkant.

## 14 Meubeldeur monteren

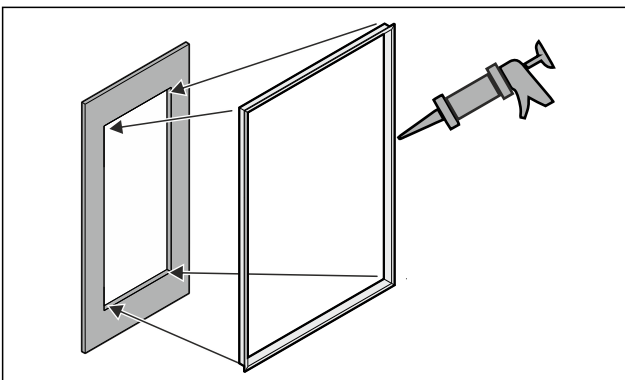
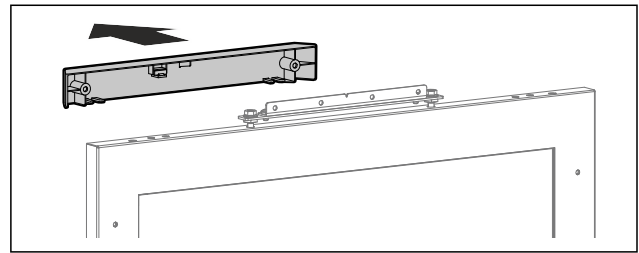
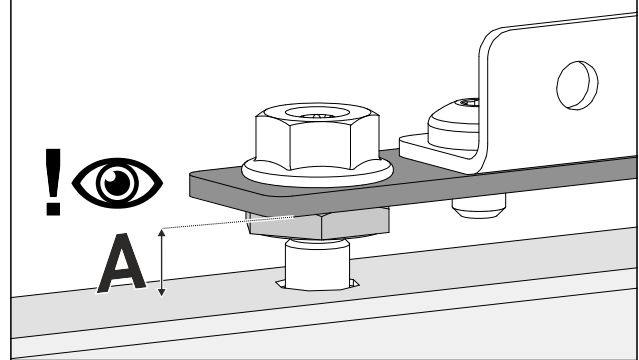


Fig. 92

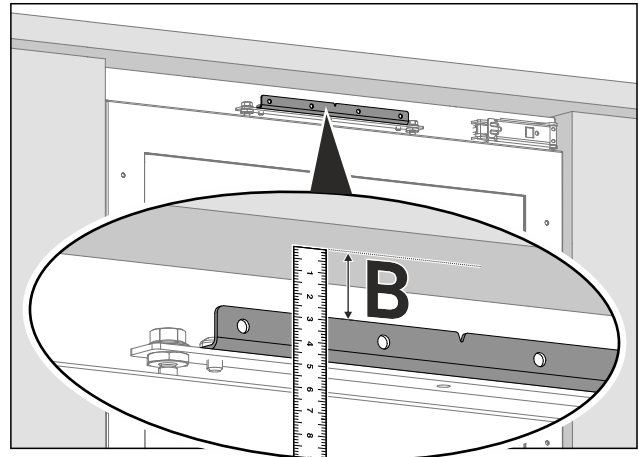
- ▶ Lijm het optionele profielframe in de uitsparing. \*
- ▶ Monteer de handgreep op de meubeldeur; het is niet mogelijk om deze later te monteren.



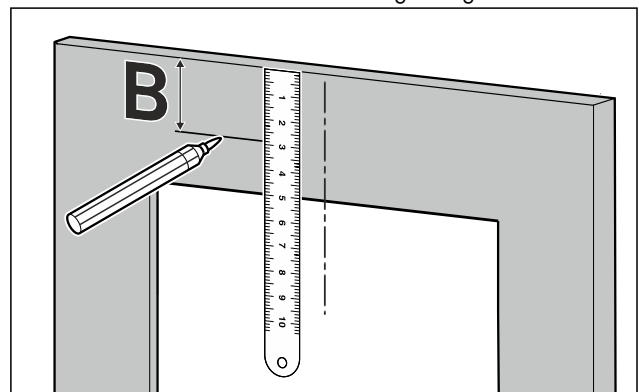
- ▶ Afdekking wegnemen.



- ▶ Controleer de voorinstelling (A) 8 mm (afstand tussen de deur van het apparaat en de onderkant van de montageplaat).
- ▶ Pas de afstand aan als dat nodig is.



- ▶ Meet de afstand (B) tussen de onderkant van het werkblad en de bovenkant van de montagebeugel.



- ▶ Breng afstand (B) over naar de achterkant van de meubeldeur van het apparaat en markeer.

# Meubeldeur monteren

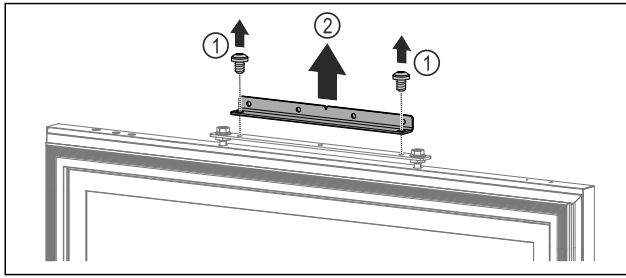
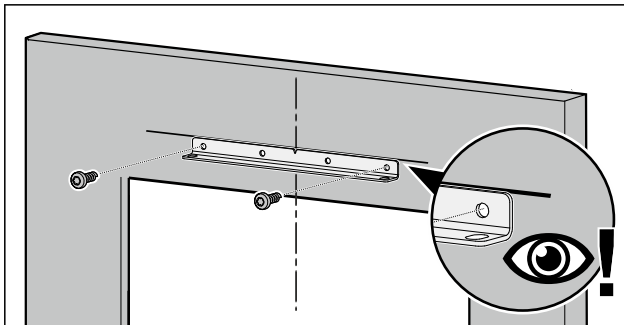


Fig. 93

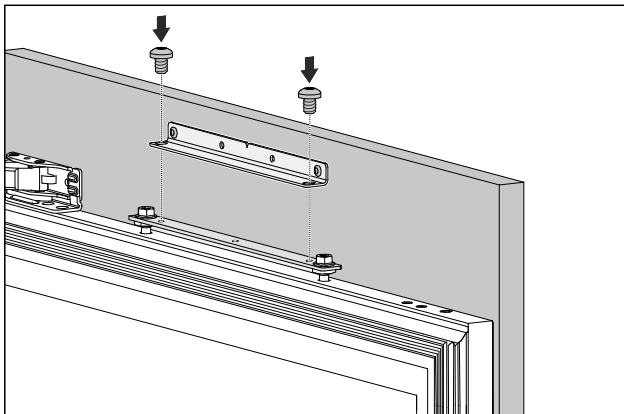
- ▶ Schroeven verwijderen. Fig. 93 (1)
- ▶ Verwijder de montagebeugel. Fig. 93 (2)

## Aanwijzing

Let op de lengte van de schroeven!



- ▶ Lijn de montagebeugel uit met de gemarkeerde afstand en schroef hem vast in het midden van de meubeldeur.



- ▶ Bevestig het meubelpaneel aan het apparaat.
- ▶ Deur sluiten.

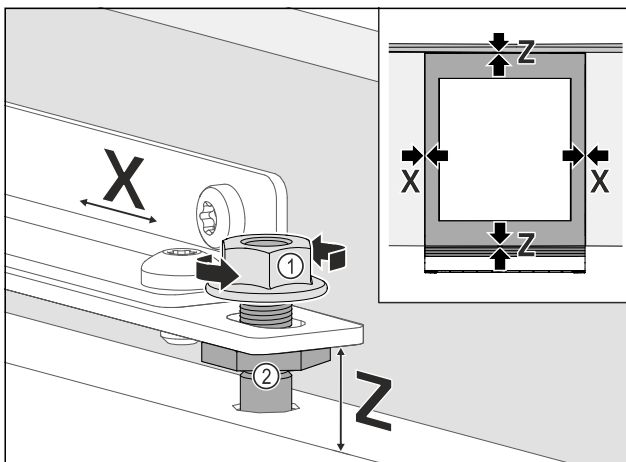


Fig. 94

- ▶ Controleer de deurspeling tot de omliggende meubeldeuren.
- ▶ Lijn de meubeldeur uit: Draai de borgmoer Fig. 94 (1) los, beweeg de meubeldeur in X-richting.

- ▶ Draai de borgmoeren Fig. 94 (1) vast.
- ▶ Meubeldeur in de hoogte Z en in de zijdelingse schuinite uitlijnen: De stelbouten Fig. 94 (2) instellen.
- ▷ De meubeldeur is goed en uitgelijnd met de omliggende meubelfronten.

## Aanwijzing

Let op de lengte van de schroeven!

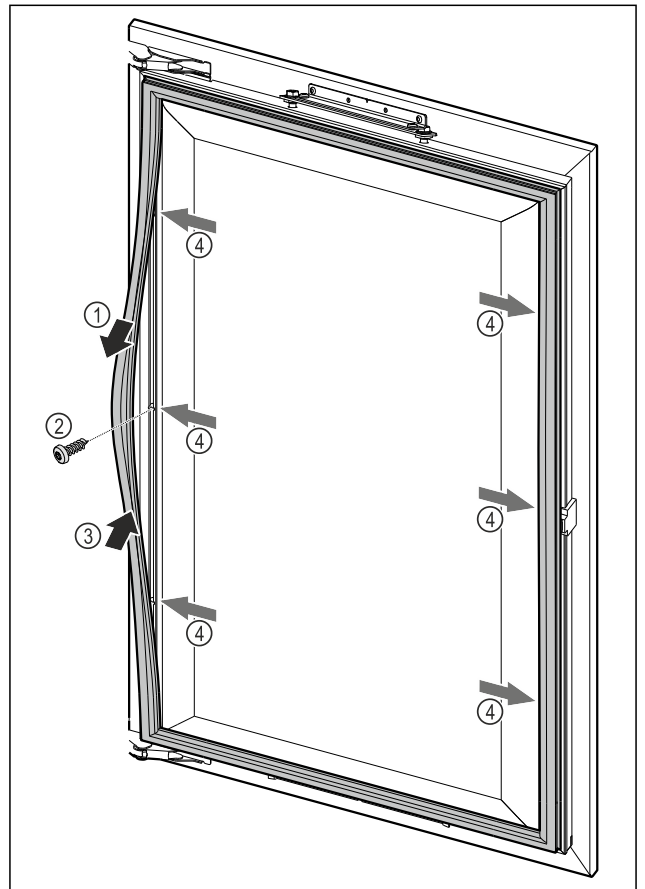
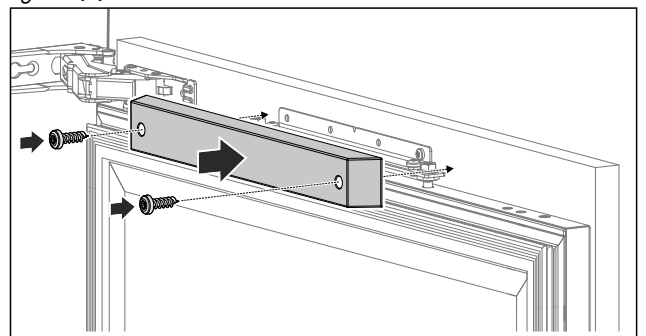


Fig. 95

- ▶ Maak de magnetische deurafdichting op bepaalde punten los Fig. 95 (1), schroef de meubeldeur vast Fig. 95 (2) door het boorgat eronder en klik de magnetische deurafdichting weer vast Fig. 95 (3).
- ▶ Herhaal deze stap voor alle bevestigingspunten Fig. 95 (4).



- ▶ Plaats de afdekking terug en schroef het vast om er zeker van te zijn dat het goed sluit.



## 15 Apparaat op de stroomvoorziening aansluiten

▷ Apparaat is aangesloten. Eerste inbedrijfstelling zie volgende hoofdstuk of gebruiksaanwijzing.



### WAARSCHUWING

Gevaar voor elektrische schokken en letsel door beschadigd apparaat of beschadigd netsnoer!

Levensgevaar en snijwonden. Als het apparaat of netsnoer tijdens het transport beschadigd zijn geraakt, kunt u een dodelijke elektrische schok krijgen. Bovendien kunt u zich snijden aan beschadigde onderdelen van de behuizing van het apparaat.

- ▶ Controleer apparaat en netsnoer na het transport op beschadiging.
- ▶ Neem het apparaat in geen geval in gebruik, als het apparaat of netsnoer beschadigd zijn.
- ▶ Neem contact op met de klantenservice.

U sluit uw apparaat met de apart meegeleverde voedingskabel aan op het lichtnet. De voedingskabel heeft aan één uiteinde een contrastekker voor de aansluiting op de koelkast en aan het andere uiteinde een stekker voor de netvoeding.

Ervoor zorgen dat aan de volgende voorwaarden is voldaan:

- Apparaat en voedingskabel zijn onbeschadigd.
- Apparaat is volgens de voorschriften ingebouwd. (zie 13 Nisinbouw)
- Vereisten aan de elektrische aansluiting zijn aangehouden. (zie 2 Opstelvoorwaarden)
- Maten voor de voorschriftmatige aansluiting zijn bekend en aangehouden.
- Netspanning en spanningsfrequentie komen overeen met de gegevens op het typeplaatje.
- Contactdoos is overeenkomstig de voorschriften geaard en elektrisch gezekeerd.
- Uitschakelstroom van de zekering ligt tussen 10 A en 16 A.

### LET OP

Gevaar voor beschadiging door onjuist gebruik!  
Beschadiging van de elektrische componenten van het apparaat.

- ▶ Gebruik uitsluitend het meegeleverde netsnoer.



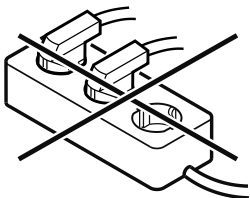
### WAARSCHUWING

Brandgevaar door verkeerd aansluiten!

Brandwonden.

Beschadigingen van het apparaat.

- ▶ Geen verlengkabel gebruiken.
- ▶ Geen verdeelkasten gebruiken.



### LET OP

Gevaar voor beschadiging door verkeerd aansluiten!

Beschadigingen van het apparaat.

- ▶ Sluit het apparaat niet aan op stand-alone-omvormers zoals zonne-energiesystemen en benzinegenerators.

- ▶ Netstekker van de voedingskabel op de voeding aansluiten.

▷ Indien binnen 60 seconden geen actie volgt: Stand-by symbool vervaagt of verdwijnt.\*



[home.liebherr.com/fridge-manuals](https://home.liebherr.com/fridge-manuals)

**NL** Inbouwwijnkasten

Datum van uitgave: 20241122

**Artikelnr.-index: 7088595-00**

Liebherr-Hausgeräte GmbH  
Memminger Straße 77-79  
88416 Ochsenhausen  
Deutschland