

# Ke 2834

Standkühlschrank  
Comfort



# LIEBHERR

Standgerät

**LIEBHERR**

# Ke 2834

Standkühlschrank  
Comfort

← 55 →



Energieeffizienzklasse	
Energieverbrauch Jahr/24 h	158 / 0,432 kWh
Gesamtvolumen	250 l <sup>1</sup>
Volumen	Kühlteil: 229,7 l / Gefrierteil: 21 l
Geräusch-Schallleistung / Geräusch-Klasse	38 dB(A) / C
Klimaklasse	SN-ST (+10 °C bis +38 °C)
Frequenz / Spannung	50 Hz / 220-240 V~
Anschlusswert	0,8 A
Tür / Seitenwände	-/Weiß
Aussenmaße in cm (H / B / T)	140,2 / 55 / 63
<b>Steuerung</b>	
Art der Steuerung	Mechanische Steuerung im Innenraum, Drehregler
CoolPlus-Funktion	Ja
<b>Kühlteil</b>	
Innentür	Kunststoff Türabsteller mit Flaschenhalter, Eierabsteller
Flaschenablage	Flaschenablage
Beleuchtung	LED-Beleuchtung
Obst-/Gemüseschalen	2 Obst- / Gemüsefächer
<b>Gefrierteil</b>	
Sterne kennzeichnung	****
Gefriervermögen in 24h	4,5 kg
Lagerzeit bei Störung	8 h
Eiswürfelschale	1
<b>Ausstattungs vorteile</b>	
Türanschlag	Wechselbarer Türanschlag
EAN-Nr.	4016803145776

<sup>1</sup> Gemäß Verordnung EU 2019/2016 bilden wir das Gesamtvolumen als ganze Zahl (abgerundet) und das Volumen der Tiefkühl- und Frischhaltefächer mit einer Stelle nach dem Komma ab. Die Bezeichnung „Volumen“ bezieht sich auf den in der aktuellen Verordnung genannten Begriff „Rauminhalt“.

## Features

---



**4-Sterne-Gefrierfach**

Im 4-Sterne-Gefrierfach können frische Lebensmittel eingefroren und langfristig gelagert werden. Temperaturen von  $-18\text{ }^{\circ}\text{C}$  und tiefer gewährleisten eine vitamin- und mineralstoffschonende Vorratshaltung.



**Flaschenbord**

Für die Lagerung von Getränken bietet das Flaschenbord eine ebenso praktische wie formschöne Lösung. Hier lassen sich Flaschen platzsparend aufbewahren.



**Transparente Gemüsefächer**

Transparente Gemüsefächer bieten viel Platz für die übersichtliche Einlagerung von Obst und Gemüse. Zudem sind sie leicht zu reinigen.

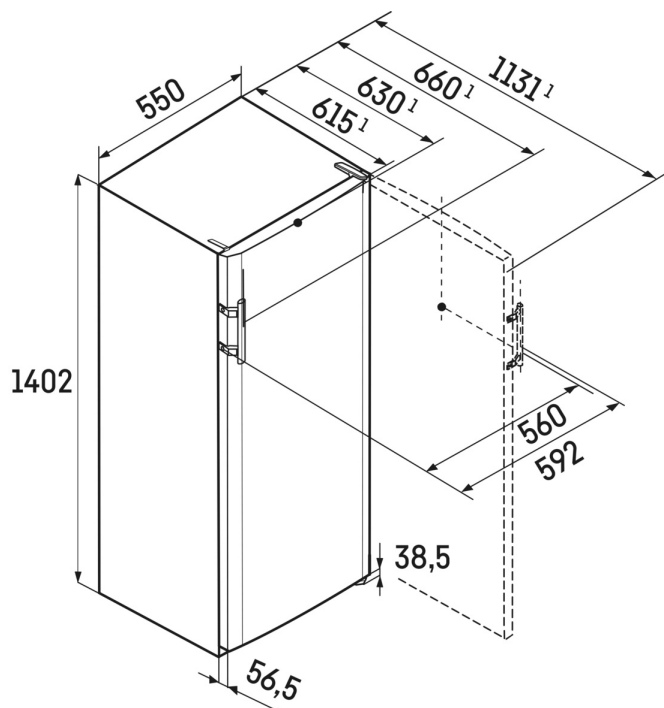


**Wechselbarer Türanschlag**

Die Geräte sind werksseitig mit rechtem Türanschlag ausgestattet. Mit der Möglichkeit, den Türanschlag zu wechseln, kann das Gerät immer optimal im Aufstellungsbereich bedient werden.

# Technische Zeichnung

---



Die Produkte und ihre Details sind zu Werbezwecken inszeniert. Obwohl wir uns bemühen, die Richtigkeit aller Angaben und Informationen in diesem Flyer zu gewährleisten, behält sich Liebherr das Recht vor, Änderungen ohne Vorankündigung vorzunehmen. Soweit die tatsächlichen Geräteabmessungen, -spezifikationen und -leistungen von entscheidender Bedeutung sind, empfehlen wir, die dem jeweiligen Gerät beiliegende Einbauanleitung zu prüfen. Liebherr haftet nicht für eventuelle Schäden. (04.12.2023)

