



Инструкция за ек-
сплоатация

Quality, Design and Innovation



home.liebherr.com/fridge-manuals


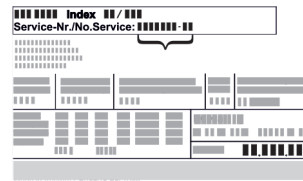


LIEBHERR

Съдържание

1	Уредът с един поглед.....	3	6.2.28	Демонстрационен режим	35
1.1	Обем на доставката.....	3	6.2.29	Връщане на фабричните настройки	36
1.2	Преглед на уреда и оборудването.....	3	6.3	Съобщения.....	36
1.3	Допълнително оборудване.....	3	6.3.1	Предупреждения.....	36
1.4	Област на приложение на уреда.....	4	6.3.2	Напомняния.....	38
1.5	Шумови емисии на уреда.....	4	7	Обзавеждане.....	39
1.6	Съответствие.....	4	7.1	Секретна ключалка.....	39
1.7	Вещества, пораждащи сериозно безпокойство (SVHC), съгласно Регламента REACH.....	5	7.2	Сензори.....	39
2	Общи указания за безопасност.....	5	7.3	Информация от сензора	39
3	Начин на функциониране на дисплея Touch & Swipe.....	7	7.4	Интерфейси.....	40
3.1	Навигация и обяснение на символите.....	7	8	Поддръжка.....	41
3.2	Менюта.....	7	8.1	План за поддръжка.....	41
3.3	Режим Покой.....	8	8.2	Размразяване на уреда.....	42
4	Пускане в експлоатация.....	8	8.3	Почистване на уреда.....	42
4.1	Условия за поставяне.....	8	8.4	Смяна на батерията на уреда.....	43
4.2	Размери на уреда.....	9	9	Помощ за клиенти.....	43
4.3	Транспортиране на уреда.....	9	9.1	Технически данни.....	43
4.4	Разопаковане на уреда.....	9	9.2	Техническа неизправност.....	44
4.5	Отстраняване на транспортна осигуровка.....	9	9.3	Сервизна служба.....	45
4.6	Монтаж на дръжка на вратата.....	9	9.4	Идентификационна табелка.....	45
4.7	Монтаж на защита срещу преобръщане.....	9	10	Спиране от експлоатация.....	45
4.8	Поставяне на уреда.....	10	11	Изхвърляне.....	45
4.9	Нивелиране на уреда.....	11	11.1	Подготовка на уреда за изхвърляне.....	45
4.10	Поставяне на няколко уреда.....	11	11.2	Изхвърляне на уреда по безопасен за околната среда начин.....	46
4.11	След поставянето.....	11	12	Допълнителна информация.....	46
4.12	Изхвърляне на опаковката.....	11	13	Кратко ръководство за ежедневна употреба....	47
4.13	Промяна на посоката на отваряне на вратата.....	11			
4.14	Регулиране на вратата.....	18			
4.15	Свързване на уреда.....	19			
4.16	Включване на уреда (първо пускане в експлоатация).....	19			
5	Съхранение.....	20			
5.1	Указания за съхранение.....	20			
6	Обслужване.....	20			
6.1	Елементи за обслужване и индикация.....	20			
6.1.1	Индикация на статуса.....	21			
6.1.2	Символи на индикацията.....	21			
6.1.3	Акустични сигнали.....	22			
6.2	Функции на уреда.....	22			
6.2.1	Указания за функциите на уреда.....	22			
6.2.2	Включване и изключване на уреда	22			
6.2.3	Температура	22			
6.2.4	Запис на температурите	23			
6.2.5	Осветление	23			
6.2.6	Защита на достъпа до меню Настройки	24			
6.2.7	Кодове за достъп.....	24			
6.2.8	Напомняне за интервала за поддръжка	25			
6.2.9	Език	26			
6.2.10	Дата и час	26			
6.2.11	Единица за температурата	26			
6.2.12	Яркост на дисплея	27			
6.2.13	Alarm Sound.....	27			
6.2.14	Key Sound.....	27			
6.2.15	WLAN връзка	28			
6.2.16	LAN връзка	29			
6.2.17	Информация за уреда	30			
6.2.18	Работни часове	30			
6.2.19	Софтуер	30			
6.2.20	Размразяване	30			
6.2.21	Изтегляне на данни / Datalogging.....	31			
6.2.22	Калибриране на сензор	32			
6.2.23	Аларма за температурата	32			
6.2.24	Аларма за вратата	33			
6.2.25	Симулация на аларма	34			
6.2.26	Протокол с алармите	34			
6.2.27	Препращане на аларма	35			

Производителят постоянно работи над усъвършенстването на всички типове и модели. Затова молим за Вашето разбиране, че се налага да си запазим правото на промени във формата, обзавеждането и техническото изпълнение.

Символ	Пояснение
	<p>Прочетете ръководството</p> <p>За да опознаете всички предимства на Вашия нов уред, прочетете внимателно указанията в настоящото ръководство.</p>
	<p>Допълнителна информация в интернет</p> <p>Цифровото ръководство с допълнителна информация и на други езици ще намерите в интернет чрез QR кода на предната страна на ръководството или чрез въвеждане на сервизния номер на home.liebherr.com/fridge-manuals.</p> <p>Сервизният номер ще откриете на идентификационната табелка:</p>  <p><i>Fig. Примерно изображение</i></p>
	<p>Проверете уреда</p> <p>Проверете всички части за транспортни щети. При рекламации се обърнете към търговеца или сервизната служба.</p>

Символ	Пояснение
	Отклонения Ръководството е валидна за множество модели, поради което са възможни отклонения. Разделите, които се отнасят само за определени уреди, са обозначени със звездичка (*).
	Указания за действие и резултати от действието Указанията за действие са обозначени с ►. Резултатите от действието са обозначени с ▷.
	Видеофилми Видеофилми за уредите са налични в YouTube канала на Liebherr-Hausgeräte.

Настоящата инструкция за експлоатация важи за:

- SFFvh 4001
- SFFvh 5501

1 Уредът с един поглед

1.1 Обем на доставката

Проверете всички части за транспортни щети. При рекламации се обърнете към търговеца или към сервисната служба. (виж 9.3 Сервисна служба)

Доставката се състои от следните части:

- Стоящ уред
- Оборудване *
- Монтажен материал *
- Инструкция за експлоатация
- Сервисни брошури
- Сертификат за качество *
- Захранващ кабел
- Дръжка с винтове и торкс ключ
- Комплект за закрепване на стената

1.2 Преглед на уреда и оборудването

SFFvh 5501

SFFvh 4001

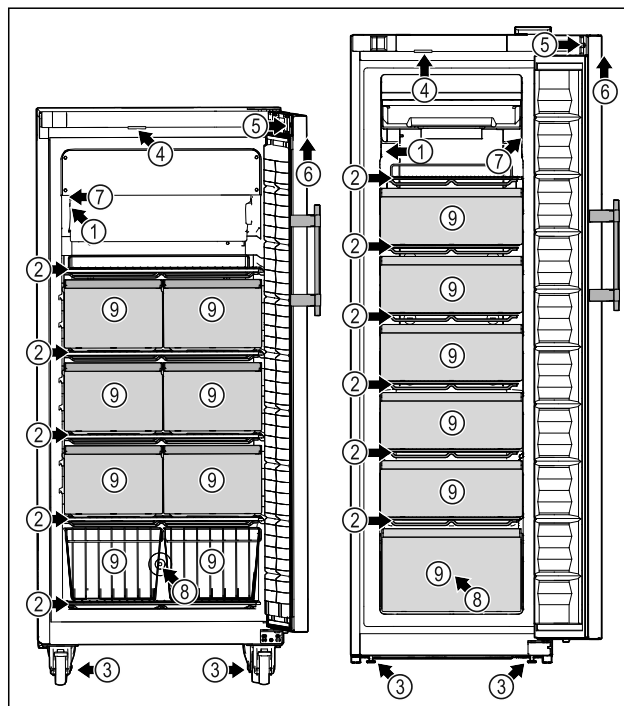


Fig. 1 Примерно изображение

Оборудване

- | | |
|----------------------------------|---|
| (1) Идентификационна табелка | (6) Органи за управление и температурен индикатор |
| (2) Решетъчни рафтове | (7) C сензор |
| (3) Регулируеми крачета/ Ролки * | (8) Проход за сензора |
| (4) Осветление * | (9) Чекмедже / Телена кошница |
| (5) Ключалка | |

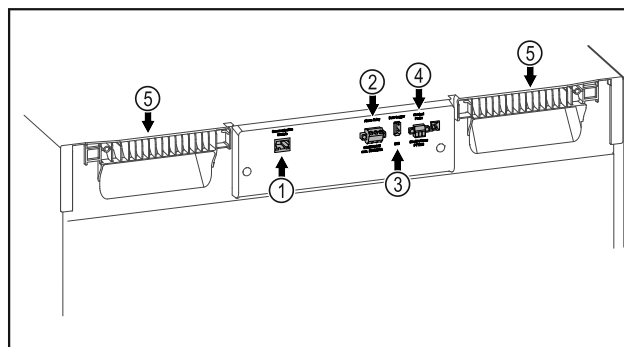


Fig. 2 Примерно изображение на задната страна

Оборудване

- | | |
|--------------------------------------|--------------------------------|
| (1) LAN/WLAN интерфейс* | (4) Връзка за P сензора |
| (2) Безпотенциален изход за алармата | (5) Помощни средства за носене |
| (3) USB интерфейс | |

1.3 Допълнително оборудване

Указание

Можете да закупите принадлежности от сервисната служба (виж 9.3 Сервисна служба) и в магазина Liebherr-Hausgeräte на home.liebherr.com/shop/de/deu/zubehor.html.

SmartModule

Уредът е оборудван с SmartModule.

При това става въпрос за WLAN / и LAN интерфейс за връзка между уреда и външна система за документиране и алармиране, като напр. Liebherr SmartMonitoring. Liebherr SmartMonitoring Dashboard не е на разположение във всички държави. Проверете наличността чрез QR кода, (виж 6.2.15 WLAN връзка) като въведете модела си.

Дооборудване на чекмеджета

При дооборудване на системи с чекмеджета в хладилници/фризери на Liebherr, които се използват за съхраняване на чувствителни към температурата материали, като например лекарства, изискващи охлаждане, и охладени стоки, които подлежат на специални стандартни изисквания, необходима е температурна квалификация. Дооборудването на чекмеджетата в хладилниците/фризерите на Liebherr може да доведе до разваляне или повреда на съхраняваните стоки. Следователно дооборудването трябва да се извършва само от оторизирани сервиси на производителя на хладилника/фризера.

1.4 Област на приложение на уреда

Употреба по предназначение

Този лабораторен фризер е подходящ за професионално съхранение на продукти при температури между -9 °C и -35 °C.

Типичните продукти, които трябва да се съхраняват, са проби за изследвания, реактиви, лабораторен инвентар и т.н.

Уредът отговаря на спецификациите на DIN 13277 – Хладилници и фризери за лабораторни и медицински приложения.

Съхранението на чувствителни към температурата вещества изисква използването на независима, постоянно наблюдавана алармена система. Тази алармена система трябва да бъде проектирана по такъв начин, че отговорното лице да може да регистрира всяко алармено състояние, за да предприеме подходящи действия.

Възможна неправилна употреба

Не използвайте уреда за следните приложения:

- Съхранение и охлаждане на:
 - химически нестабилни, запалими или разяждащи вещества
 - кръв, плазма или други телесни течности за целите на преливане, прилагане или въвеждане в човешкото тяло.
- Използване в потенциално експлозивна атмосфера.

- Използване на открито или в зони с влага или водни пръски.
- Използване в жилищни райони, тъй като в такава среда не може да се осигури адекватна защита на радиоприемането.*

Неправилно използване на уреда води до повреждане или разваляне на съхраняваната стока.

Климатични класове

Климатичният клас на Вашия уред е указан на идентификационната табелка.

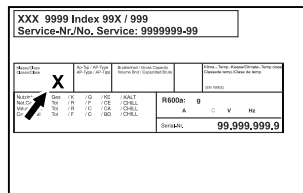


Fig. 3 Идентификационна табелка

(X) Този климатичен клас указва при какви условия на околната среда уредът може да бъде експлоатиран безопасно.

Климатичен клас (X)	Макс. температура в помещението	Макс. отн. влажност на въздуха
7	35 °C	75 %

Указание

Минимално допустимата температура в помещението на мястото на поставяне е 10 °C.

1.5 Шумови емисии на уреда

Усредненото ниво на звуково налягане A по време на експлоатация на уреда е под 70 dB(A) (звукова мощност отн. 1 pW).

1.6 Съответствие

Охлаждащият циркуляционен кръг е проверен за херметичност. Уредът отговаря на съответните разпоредби за безопасност.

ЕС Декларация за съответствие

Производител/Издател: LIEBHERR-HAUSGERÄTE LIENZ GMBH

Адрес: A-9900 Lienz, Dr. Hans Liebherr Straße 1

Обозначеният продукт отговаря на разпоредбите на следните европейски директиви и регламенти:

(EC) 2019/2020, 2014/35/EC, 2014/30/EC, 2011/65/EC

Вграденият радиомодул е в съответствие с Директива 2014/53/EC. Информация за радиомодула (виж 9.1 Технически данни) .

ЕС Декларация за съответствие

Пълният текст на ЕС декларацията за съответствие се намира на следния интернет адрес: www.liebherr.com

1.7 Вещества, пораждащи сериозно безпокойство (SVHC), съгласно Регламента REACH

На следния линк можете да проверите дали Вашият уред съдържа SVHC вещества съгласно Регламента REACH: home.liebherr.com/de/deu/de/liebherr-erleben/nachhaltigkeit/umwelt/scip/scip.html

2 Общи указания за безопасност

Съхранявайте грижливо тази инструкция за експлоатация, за да можете по всяко време да направите справка в нея.

Ако предавате уреда, тогава предайте на следващия собственик също и инструкцията за експлоатация.

За да използвате уреда правилно и безопасно, преди използването прочетете тази инструкция за експлоатация. Винаги следвайте съдържащите се в нея инструкции, указания за безопасност и предупреждения. Те са важни за безопасното и изрядно инсталиране и използване на уреда.

Опасности за потребителя:

- Това устройство може да се използва само от технически и лабораторен персонал, който е обучен за тази цел и който е запознат с всички мерки за безопасност при работа в лаборатория. Деца и лица с намалени физически, сетивни или умствени способности или липса на опит и познания нямат право да пускат или работят с този уред.
- Контактът трябва да е леснодостъпен, за да може при авария уредът бързо да се изключи от тока. Той трябва да се намира извън зоната на задната страна на уреда.
- При изключване на уреда от мрежата, винаги хващайте за щепсела. Не дърпайте за кабела.
- В случай на грешка извадете мрежовия щепсел или изключете предпазителя.
- **ПРЕДУПРЕЖДЕНИЕ:** Пазете от повреда захранващия проводник. Не използвайте уред с повреден захранващ проводник.
- **ПРЕДУПРЕЖДЕНИЕ:** От задната страна на уредите не бива да се поставят и използват контакти с повече гнезда / разклонители, както и електронни уреди

(като напр. трансформатори за халогенни лампи).

- **ПРЕДУПРЕЖДЕНИЕ:** Вентилационните отвори в корпуса на уреда или в структурата за вграждане трябва да са свободни.
- Ремонт и работи по уреда могат да се извършват само от сервизната служба или от друг, обучен за целта специализиран персонал.
- Монтирайте, свързвайте и отстранявайте уреда само съгласно указанията в ръководството.

Опасност от пожар:

- Използваният хладилен агент (посочен на идентификационната табелка) е безвреден за околната среда, но запалим. Изтичащ хладилен агент може да се възпламени.
 - **ПРЕДУПРЕЖДЕНИЕ:** Пазете от повреда охлаждащия циркуляционен кръг.
 - Не се допуска работа с източници на искри във вътрешността на уреда.
 - **ПРЕДУПРЕЖДЕНИЕ:** В хладилното отделение не използвайте електрически уреди, които не отговарят на препоръчания от производителя конструктивен тип.
 - Ако изтече хладилен агент: Отстранете открития пламък или източниците на искри в близост до мястото на теч. Проветрете добре помещението. Уведомете сервизната служба.
- Не ползвайте уреда в близост до експлозивни газове.
- Не съхранявайте или употребявайте бензин или други възпламеняващи се газове и течности в близост до уреда.
- В уреда не съхранявайте никакви експлозивни вещества, като аерозолни контейнери със запалими пропеленти. Съответните аерозолни опаковки се разпознават по отпечатаната върху тях информация за съдържанието или по символа, изобразяващ пламъци. Електрическите компоненти на уреда могат да предизвикат възпламеняване на евентуално изтичащи газове.
- Горящи свещи, лампи и други предмети с открит пламък да се държат далеч от уреда, за да не го подпалят.
- Съхранявайте алкохолни напитки или други съдържащи алкохол съдове само плътно затворени. Електрическите компоненти на уреда могат да предизвикат

Общи указания за безопасност

възпламеняване на евентуално изтичащ алкохол.

Опасност от падане и обръщане:

- **ПРЕДУПРЕЖДЕНИЕ:** За да се предотврати опасност поради нестабилност на уреда, той трябва да се закрепва в съответствие с инструкциите.
- Не стъпвайте и не се подпирайте на цокъла, чекмеджетата, вратите и др.

Опасност от измръзвания, изтръпвания и болки:

- Избягвайте продължителен контакт на кожата със студени повърхности или охладени/замразени продукти или вземайте предпазни мерки, напр. ползвайте ръкавици.

Опасност от нараняване и повреди:

- **ПРЕДУПРЕЖДЕНИЕ:** За ускоряване на процеса на размразяване не използвайте различни от препоръчаните от производителя механични приспособления или други средства.
- **ПРЕДУПРЕЖДЕНИЕ:** Опасност от нараняване поради токов удар! Под капака има токопроводящи части. Възлагайте смяна или ремонт на вътрешното светодиодно осветление само на сервизната служба или на обучен за целта специализиран персонал.
- **ВНИМАНИЕ:** Уредът може да работи само с оригиналните принадлежности на производителя или с принадлежности от други доставчици, одобрени от производителя. Потребителят носи риска при използване на неодобрени принадлежности.

Опасност от притискане:

- При отваряне и затваряне навратата не бъркайте в пантата. Може да си притиснете пръстите.

Квалификация на специализирания персонал:

Уредът може да се монтира, проверява, обслужва и пуска в експлоатация само от квалифициран персонал, който е запознат с монтажа, пускането в експлоатация и експлоатацията на уреда. Специалистите са хора, които благодарение на техническото си обучение, знания и опит, както и познанията си за съответните стандарти, могат да оценят и извършат възложената им работа и да разпознаят възможните опасности.

Трябва да сте обучени, инструктирани и сте получили разрешение за работа с уреда.

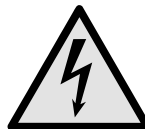
Символи върху уреда:



Символът може да се намира върху компресора. Той се отнася до маслото в компресора и указва следната опасност: **Може да бъде смъртоносно при поглъщане или попадане в дихателните пътища.** Това указание е от значение само за рециклирането. При нормална експлоатация не съществува никаква опасност.



ПРЕДУПРЕЖДЕНИЕ: Опасност от пожар/запалими материали. Символът се намира върху компресора и указва опасност от пожароопасни вещества. Не отстранявайте стикера.



Символът се намира на гърба на уреда в областта на аларменото реле и указва следната опасност: **Токов удар!** Дори ако уредът е изключен от електрическата мрежа, все още може да има външно напрежение. Не отстранявайте стикера.



Този или подобен стикер може да се намира от задната страна на уреда. Той указва, че във вратата и/или корпуса има вакуумни изолиращи панели (VIP) или перлитни панели. Това указание е от значение само за рециклирането. Не отстранявайте стикера.



Li-ion

Този или подобен стикер може да се намира от задната страна на уреда. Отнася се за вградената литиево-йонна батерия. Това указание е от значение само за рециклирането. Не отстранявайте стикера.




ПРЕДУПРЕЖДЕНИЕ: Студена повърхност! Докосвайте само с подходяща защита на ръцете.

Този или подобен стикер може да се намира на уреда и да указва риска от измръзване.

Съблюдавайте предупрежденията и другите специфични указания в другите глави:

	ОПАСНОСТ	Обозначава непосредствено опасна ситуация, която ще причини смърт или тежки телесни наранявания, ако не бъде избегната.
	ПРЕДУПРЕЖДЕНИЕ	Обозначава опасна ситуация, която би могла да причини смърт или тежки телесни наранявания, ако не бъде избегната.

Начин на функциониране на дисплея Touch & Swipe

	ВНИМАНИЕ	Обозначава опасна ситуация, която би могла да причини леки или средни телесни наранявания, ако не бъде избегната.
	ВНИМАНИЕ	Обозначава опасна ситуация, която би могла да причини материални щети, ако не бъде избегната.
	Указание	Обозначава полезни указания и съвети.



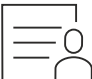
3 Начин на функциониране на дисплея Touch & Swipe

Управлявате Вашия уред с дисплея Touch & Swipe. С дисплея Touch & Swipe (наричан по-нататък само дисплей) избирате функциите на уреда чрез докосване или плъзгане. Ако в продължение на 10 секунди не извършите действие на дисплея, индикацията се връща или към по-горното меню, или директно към индикацията за състояние.

3.1 Навигация и обяснение на символите

На фигурите се използват различни символи за навигация с дисплей. Следната таблица описва тези символи.

Символ	Описание
	Кратко докосване на дисплея: Активиране/деактивиране на функция. Потвърждаване на избор. Отваряне на подменю.
	Докосване на дисплея в продължение на указано време (напр. 3 секунди): Активиране/деактивиране на функция или стойност.
	Плъзгане надясно или наляво: Навигиране в менюто.
	Кратко докосване на символа Назад: Връщане с едно ниво на менюто назад.
	Докосване на символа Назад за 3 секунди: Връщане към индикацията за състояние.
	Кратко докосване на символа Назад вляво горе: Връщане с едно ниво на менюто назад.
	Стрелка с часовник: Отнема повече от 10 секунди, докато следващата индикация се появи на дисплея.

Символ	Описание
	Стрелка с указано време: Отнема указаното време, докато следващата индикация се появи на дисплея.
	Символ „Отваряне на меню Настройки“: Навигируйте до менюто Настройки и отворете менюто Настройки. Ако е необходимо: Навигируйте в менюто Настройки до желаната функция. (виж 3.2.1 Отваряне на меню Настройки)
	Символ Отваряне на „Разширено меню“: Навигируйте до Разширеното меню и отворете разширеното меню. Ако е необходимо: Навигируйте до желаната функция в Разширеното меню. (виж 3.2.2 Отваряне на Разширено меню)
Бездействие в продължение на 10 секунди	Ако в продължение на 10 секунди не извършите действие на дисплея, индикацията се връща или към по-горното меню, или директно към индикацията за състояние.
Отваряне и повторно затваряне на вратата.	Ако отворите вратата и незабавно я затворите отново, индикацията прескача направо към индикацията за състояние.

Забележка: Фигурите на дисплея се изобразяват с английски термини.

3.2 Менюта

Функциите на уреда са разпределени в различни менюта:

Меню	Описание
Главно меню	Когато включите уреда, тогава автоматично се намирате в Главното меню. От тук навигирате до най-важните функции на уреда, до менюто Настройки и до Разширеното меню.
 Меню Настройки	Менюто Настройки съдържа други функции на уреда за настройка на Вашия уред.
 Разширено меню	Разширеното меню съдържа специални функции на уреда за настройка на Вашия уред. Достъпът до Разширеното меню е защитен с цифровия код 1 5 1 .

Пускане в експлоатация

3.2.1 Отваряне на меню Настройки

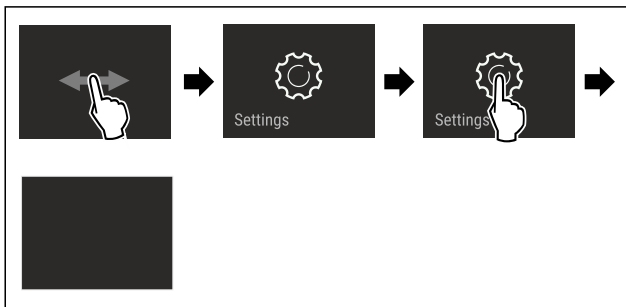


Fig. 4 Примерно изображение

- ▶ Изпълнете стъпките съгласно фигурата.
- ▷ Менюто Настройки е отворено.
- ▶ Ако е необходимо: Навигирайте до желаната функция.

3.2.2 Отваряне на Разширено меню

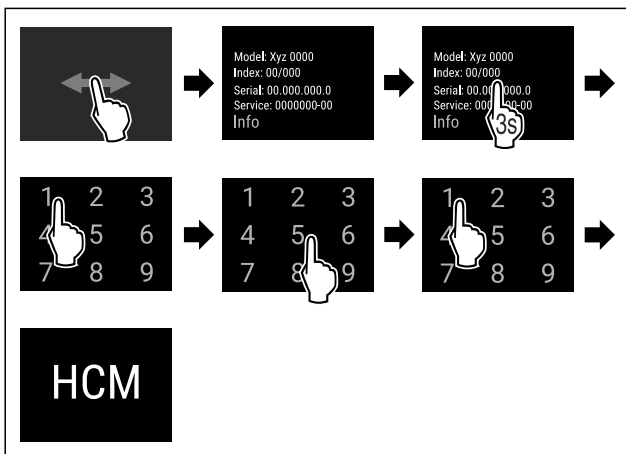


Fig. 5 Достъп с цифров код 151

- ▶ Изпълнете стъпките съгласно фигурата.
- ▷ Разширеното меню е отворено.
- ▶ Ако е необходимо: Навигирайте до желаната функция.

3.3 Режим Покой

Ако не докосвате дисплея 1 минута, тогава дисплеят преминава в режим Покой. В режим Покой яркостта на индикацията се затъмнява.

3.3.1 Излизане от режим Покой

- ▶ Докоснете за кратко дисплея с пръст.
- ▷ Режимът Покой е прекратен.

4 Пускане в експлоатация

4.1 Условия за поставяне



ПРЕДУПРЕЖДЕНИЕ

Опасност от пожар поради влага!

Когато токопренасящи части или захранващия проводник се навлажняват, може да се стигне до късо съединение.

- ▶ Уредът е разработен за използване в затворени помещения. Уредът да не се ползва на открито или в зони с влага или водни пръски.

4.1.1 Място на поставяне



ПРЕДУПРЕЖДЕНИЕ

Излизащ хладилен агент и масло!

Пожар. Използваният хладилен агент е безвреден за околната среда, но лесно запалим. Съдържащото се масло също е лесно запалимо. Излизащи хладилен агент и масло могат да се възпламенят при съответно повишена концентрация и в контакт с външен източник на топлина.

- ▶ Пазете от повреди тръбите на охлаждащия кръг и компресора.

- Не поставяйте уреда в зони с директно слънчево лъчение, близо до печки, радиатори и подобни.
- Оптималното място за поставяне е сухо и добре проветрявано помещение.
- Когато уредът се постави в много влажна среда, върху външната страна на уреда може да кондензира вода. Грижете се постоянно да има добра вентилация на мястото на поставяне.
- Колкото повече хладилен агент има в уреда, толкова по-голямо трябва да бъде помещението, в което се намира уредът. В прекалено малки помещения при теч може да се образува запалима смес от газ и въздух. За 8 g хладилен агент помещението за поставяне трябва да бъде най-малко с размери 1 m³. Информация за съдържащия се хладилен агент има на идентификационната табелка във вътрешността на уреда.
- Подът на мястото на поставяне на уреда трябва да бъде хоризонтален и равен.
- Мястото на поставяне трябва да може да издържи на теглото на уреда, включително максималното място за съхранение. (виж 9.1 Технически данни)
- Използването в потенциално експлозивна атмосфера не е разрешено.

4.1.2 Електрическо свързване



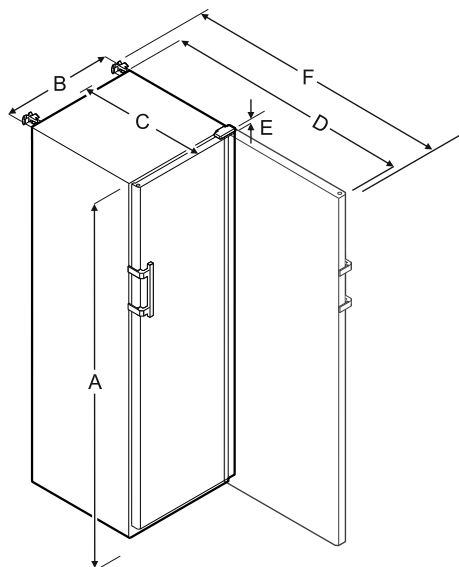
ПРЕДУПРЕЖДЕНИЕ

Опасност от пожар поради неправилно поставяне!

Ако захранващ кабел или щепсел се допира до задната страна на уреда, вибрациите на уреда могат да повредят захранващия кабел или щепсела, така че да се стигне до късо съединение.

- ▶ Внимавайте да не се заклепти мрежов кабел под уреда, когато поставяте уреда.
- ▶ Поставяйте уреда така, че той да не се допира до щепсели или захранващи кабели.
- ▶ Не свързвайте уреди към контакти в зоната на задната страна на уреда.
- ▶ От задната страна на уредите **не** поставяйте и не използвайте контакти с повече гнезда или разклонители, както и електронни уреди (като напр. трансформатори за халогенни лампи).

4.2 Размери на уреда



	SFFvh 4001	SFFvh 5501
A	1884 mm	1793 mm
B	597 mm	747 mm
C	664 mm	779 mm
D	1203 mm	1468 mm
E	23 mm	23 mm
F	1241 mm	1506 mm

- A** = височина на уреда включително крачетата / ролките
B = широчина на уреда без дръжката [дълбочина на дръжката = 45 mm]
C = дълбочина на уреда без дръжката [дълбочина на дръжката = 45 mm]
D = дълбочина на уреда при отворена врата
E = височина на пантите
F = дълбочина на уреда с издадена дръжка и устройство против преобръщане

4.3 Транспортиране на уреда



ПРЕДУПРЕЖДЕНИЕ

Опасност от нараняване и щети поради преобръщане на уреда!

- ▶ Обръщайте внимание на неравни подове и рампи при транспортиране на уреди.

При транспортиране на уреда съблюдавайте следното:

- ▶ Транспортирайте уреда в изправено положение.
- ▶ Транспортирайте уреда с помощта на двама души.

При първоначално пускане в експлоатация:

- ▶ Транспортирайте уреда опакован.

При транспортиране на уредите след първоначалното им пускане в експлоатация (напр. при преместване или почистване):

- ▶ Изпразнете уреда.
- ▶ Осигурете вратата срещу неволно отваряне.

4.4 Разопаковане на уреда

- ▶ Проверете уреда и опаковката за транспортни щети. Обърнете се незабавно към доставчика, ако предполагате наличието на каквито и да е щети. Не свързвайте уреда към захранването с напрежение.
- ▶ Отстранете всички опаковъчни материали от гърба или страничните стени на уреда, които биха могли да попречат на правилния монтаж, респ. вентилация.

4.5 Отстраняване на транспортна осигуровка

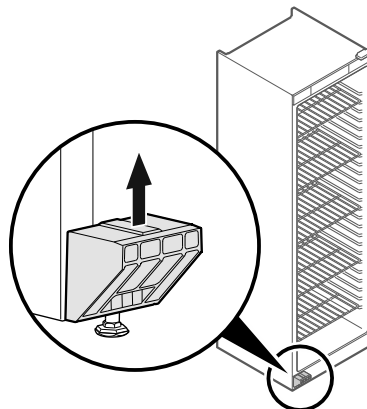


Fig. 6

- ▶ Изтеглете транспортната осигуровка нагоре.
- ▷ Основният държач остава на уреда.

4.6 Монтаж на дръжка на вратата

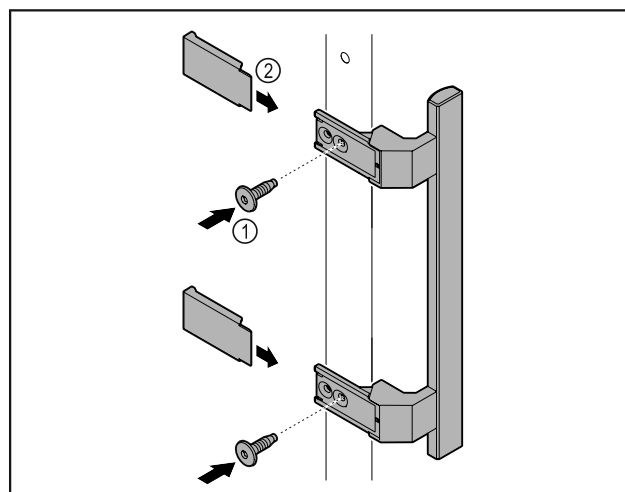


Fig. 7

- ▶ Монтирайте дръжката от пакета с принадлежности с приложените винтове Fig. 7 (1) на вратата.
- ▶ Нахлузете капака Fig. 7 (2).

4.7 Монтаж на защита срещу преобръщане

Инструмент



Fig. 8

Пускане в експлоатация



ПРЕДУПРЕЖДЕНИЕ

Опасност от нараняване и щети поради преобръщане на уред!

Опасност за живота и материални щети на уреда. Уредът може да се преобърне, ако извадите напълно заредени рафтове от него.

► Преди да пуснете уреда в експлоатация: Монтирайте защитата срещу преобръщане според инструкциите.

Осигурете уреда срещу преобръщане.

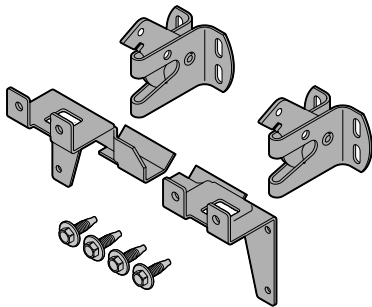


Fig. 9

Защитата срещу преобръщане е приложена към уреда. Състои се от две крепежни части, две предпазни куки и четири самонарезни винта (4 x 14).

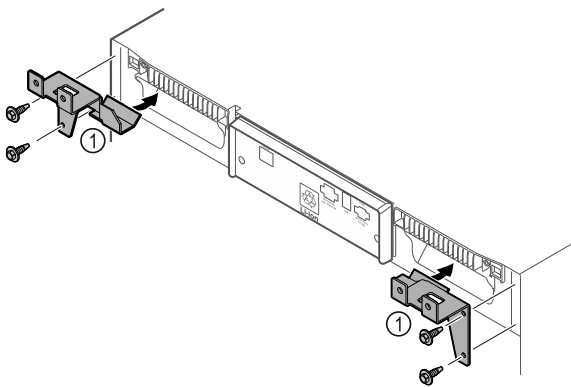


Fig. 10

- Монтирайте крепежните части Fig. 10 (1) на уреда със самонарезните винтове.
- Бутнете уреда с монтираните крепежни части към стената.

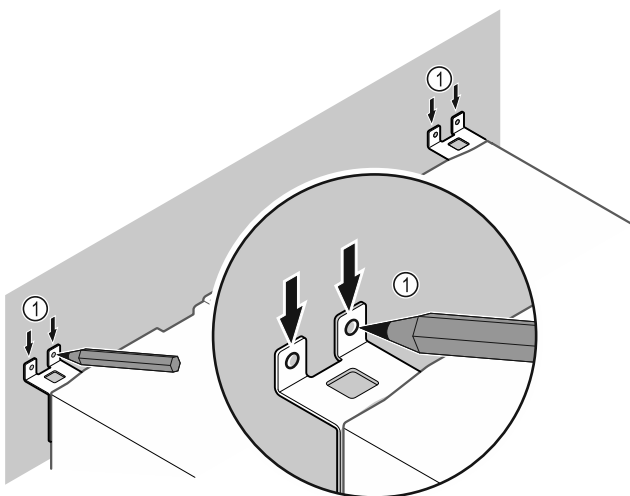


Fig. 11

- Поставете маркировки на стената Fig. 11 (1).
- Отстранете уреда.

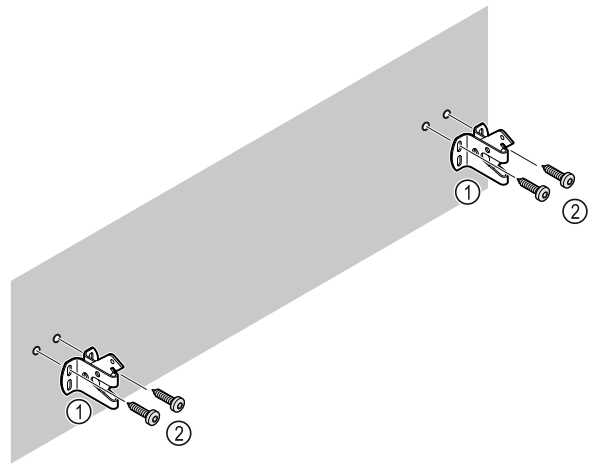


Fig. 12

В зависимост от естеството на стената (дърво, бетон), използвайте подходящи крепежни средства (напр. дюбели) и достатъчно точки за закрепване.

- Закрепете предпазните куки.

4.8 Поставяне на уреда



ВНИМАНИЕ

Опасност от нараняване и повреда!

- Поставете уреда с 2-ма души.



ВНИМАНИЕ

Опасност от нараняване и повреда!

Вратата може да се удари в стената и по този начин да се повреди. Повреденото стъкло на стъклената врата може да доведе до наранявания!

- Осигурете вратата срещу удяне в стената. Монтирайте на стената ограничител за врата, напр. филцов ограничител.

- Свържете всички необходими конструктивни елементи (напр. захранващ кабел) към задната част на уреда и ги прокарайте настрани.

Указание

Кабелите могат да се повредят!

- При избутване назад внимавайте да не притискате кабела.

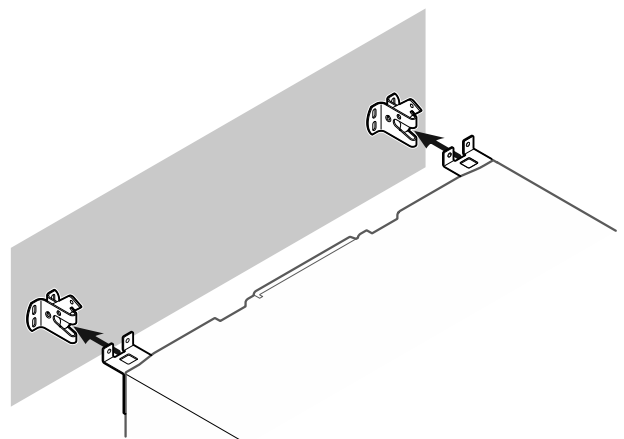


Fig. 13

- Бутнете уреда към стената, така че крепежните части да щракнат в предпазните куки.
- ▷ Уредът вече е безопасен срещу преобръщане.

- ▷ Може да се освободи отново чрез сгъване назад на предпазните куки.

4.9 Нивелиране на уреда

ВНИМАНИЕ

Деформация на тялото на уреда и вратата не се затваря.

- ▶ Подравнете уреда хоризонтално и вертикално.
- ▶ Компенсирайте неравностите на пода с регулируемите крачета.



ПРЕДУПРЕЖДЕНИЕ

Неправилно настройване на височината на регулируемото краче!

Сериозни до смъртоносни наранявания. Ако височината е настроена грешно, долната част на регулируемото краче може да се разхлаби и уредът да се преобърне.

- ▶ Не развивайте регулируемото краче твърде много.

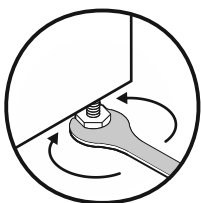


Fig. 14 *

Повдигане на уреда:

- ▶ Завъртете регулируемото краче по посока на часовниковата стрелка.

Спускане на уреда:

- ▶ Завъртете регулируемото краче обратно на часовниковата стрелка.

4.10 Поставяне на няколко уреда

ВНИМАНИЕ

Опасност от повреда поради конденз между страничните стени!

- ▶ Не поставяйте уреда директно до друг хладилник.
- ▶ Поставяйте уредите на разстояние от 3 cm между уредите.
- ▶ Поставяйте няколко уреда един до друг само при температури от 35 °C и 65 % влажност на въздуха.
- ▶ Ако влажността е по-висока, увеличете разстоянието между уредите.

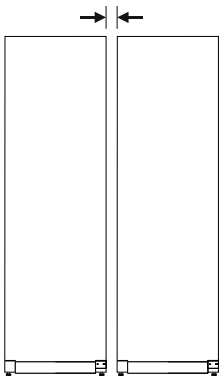


Fig. 15 Поставяне Side-by-Side

Указание

Комплект Side-by-Side може да се закупи като принадлежност от сервисната служба на Liebherr. (виж 9.3 Сервисна служба)

4.11 След поставянето

- ▶ Издърпайте защитното фолио. *
- ▶ Почистете уреда. (виж 8.3 Почистване на уреда)
- ▶ При нужда: Дезинфекцирайте уреда.
- ▶ Запазете фактурата, за да имате на разположение данните за уреда и търговеца при сервизни случаи.

4.12 Изхвърляне на опаковката



ПРЕДУПРЕЖДЕНИЕ

Опасност от задушаване от опаковъчен материал и фолио!

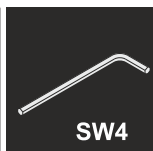
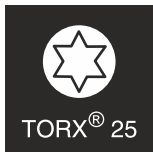
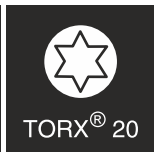
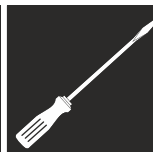
- ▶ Не оставяйте децата да си играят с опаковъчния материал.

Опаковката е произведена от рециклируеми материали:

- Велпапе/картон
- Елементи от пенест полистирол
- Фолиа и торбички от полиетилен
- Чембероващи ленти от полипропилен
- скована с пирони дървена рамка със стъкло от полиетилен*
- ▶ Занесете опаковъчния материал на официално място за събиране на отпадъци.

4.13 Промяна на посоката на отваряне на вратата

Инструмент



ПРЕДУПРЕЖДЕНИЕ

Опасност от нараняване поради неправилна промяна на посоката на отваряне на вратата!

- ▶ Възлагайте извършването на промяна на посоката на отваряне на вратата само на специализиран персонал.



ПРЕДУПРЕЖДЕНИЕ

Опасност от нараняване и материални щети поради голямо тегло на вратата!

- ▶ Извършвайте преустройство само тогава, когато можете да носите тежест от 25 kg.
- ▶ Извършвайте преустройство само с двама души.

ВНИМАНИЕ

Токопроводящи части!

Повреда на електрически компоненти.

- ▶ Изтеглете мрежовия щепсел, преди да извършвате промяна на посоката на отваряне на вратата.

- ▶ Отворете вратата.

Пускане в експлоатация

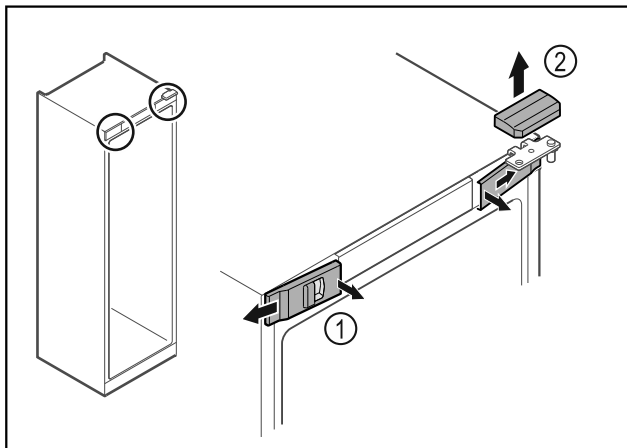


Fig. 16

- ▶ Откопчайте предните капаци Fig. 16 (1) отвътре и свалете настрани.
- ▶ Свалете горния капак Fig. 16 (2) нагоре.

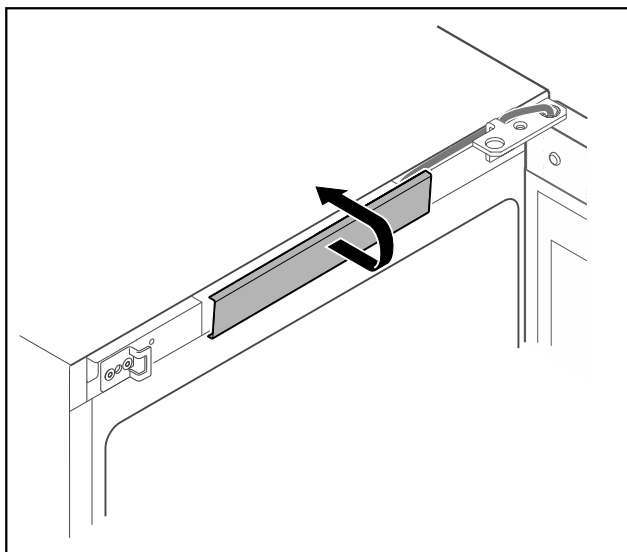


Fig. 17

- ▶ Откопчайте и свалете средния капак.

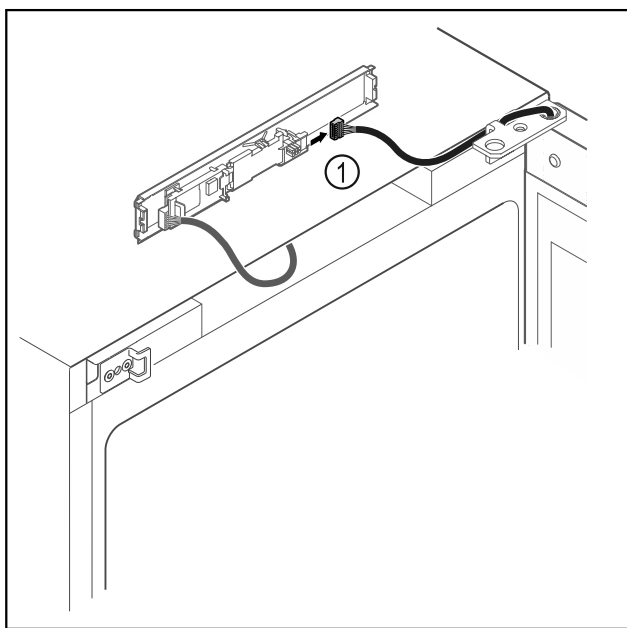


Fig. 18

- ▶ Извадете щекера Fig. 18 (1) от платката.

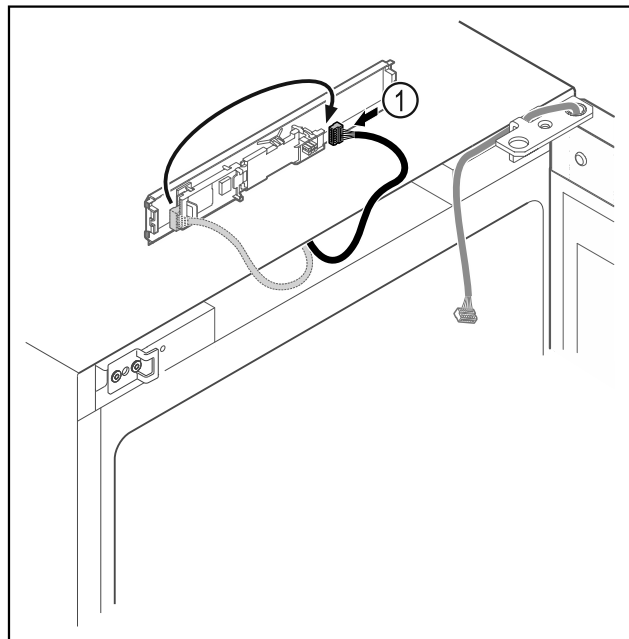


Fig. 19

- ▶ Преместете щекера Fig. 19 (1) на платката.

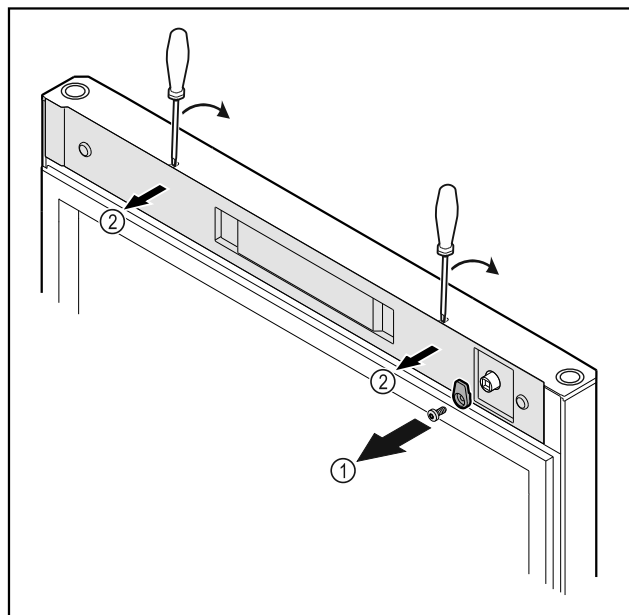


Fig. 20

- ▶ Развийте затварящата кука Fig. 20 (1).
- ▶ Откопчайте капака Fig. 20 (2) с малка отвертка и го свалете.

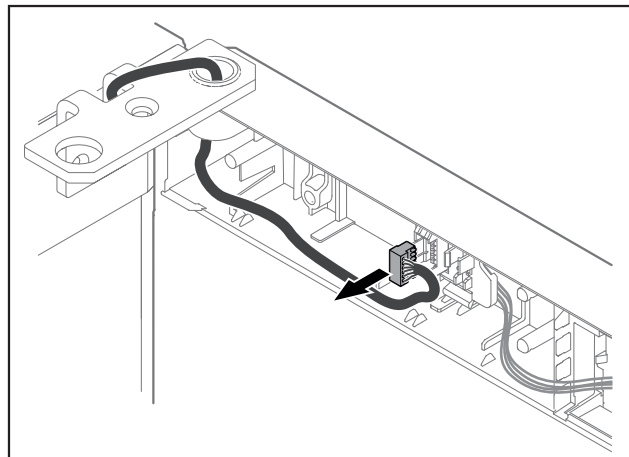


Fig. 21

- ▶ Отстранете щекера от държача на щекера.

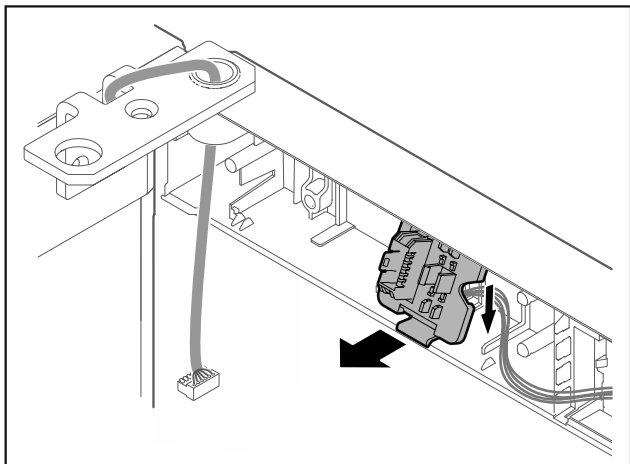


Fig. 22 Монтажната позиция на държача на щекера може да бъде обърната на 180°.

- ▶ Откопчайте държача на щекера.

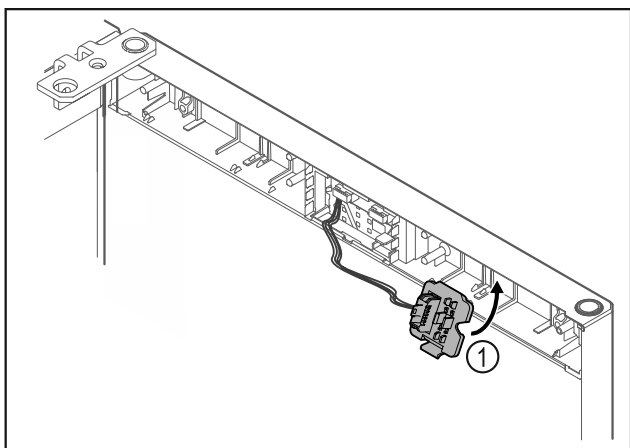


Fig. 23

- ▶ Фиксирайте държача на щекера Fig. 23 (1) от противоположната страна.

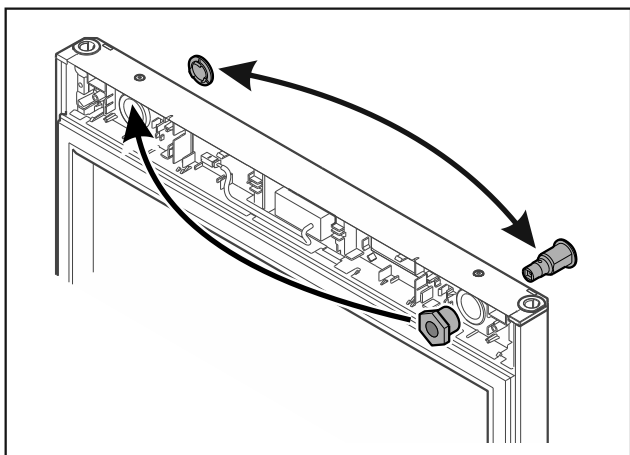


Fig. 24

- ▶ Преместете ключалката и капака съответно на противоположната страна.

-или-

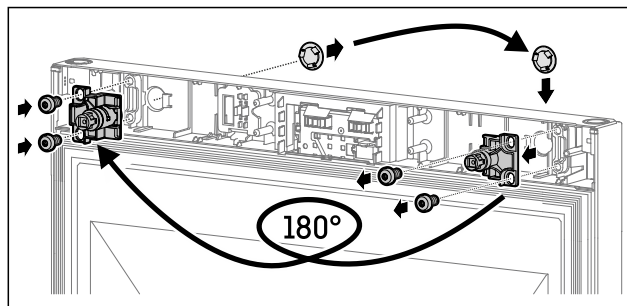


Fig. 25

- ▶ Преместете ключалката и капака съответно на противоположната страна.

ВНИМАНИЕ

Опасност от нараняване поради падаща врата!

- ▶ Задръжте вратата.

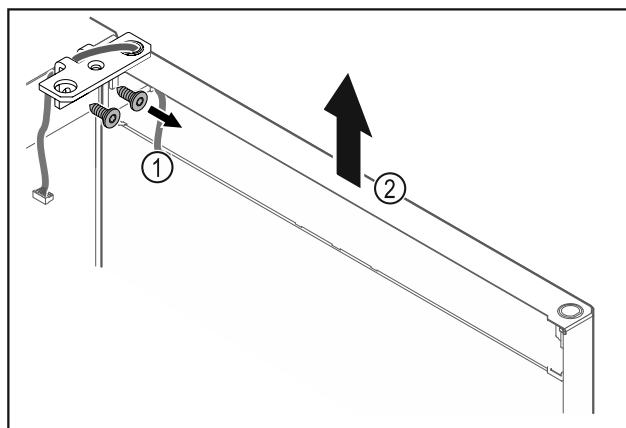


Fig. 26

- ▶ Развийте ъгъла на пантата Fig. 26 (1).
- ▶ Повдигнете вратата заедно с ъгъла на пантата Fig. 26 (2) приблизително 200 mm право нагоре и я свалете.
- ▶ Оставете внимателно вратата върху мека подложка.

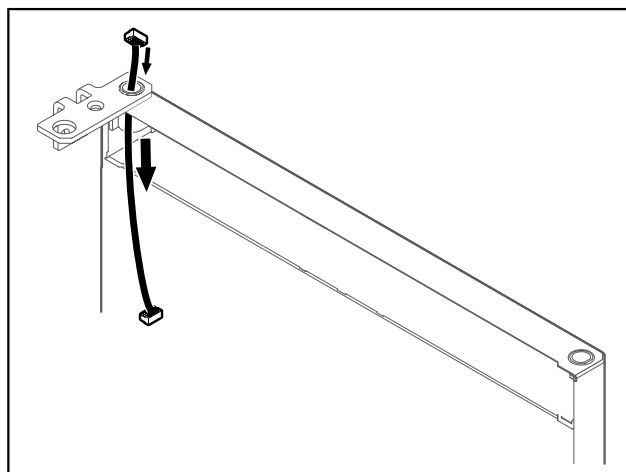


Fig. 27

- ▶ Внимателно издърпайте кабела.

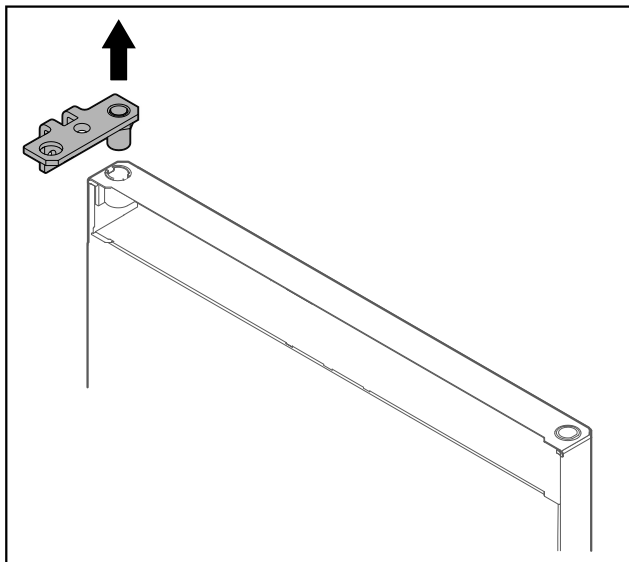


Fig. 28

- ▶ Изтеглете ъгъла на пантата.

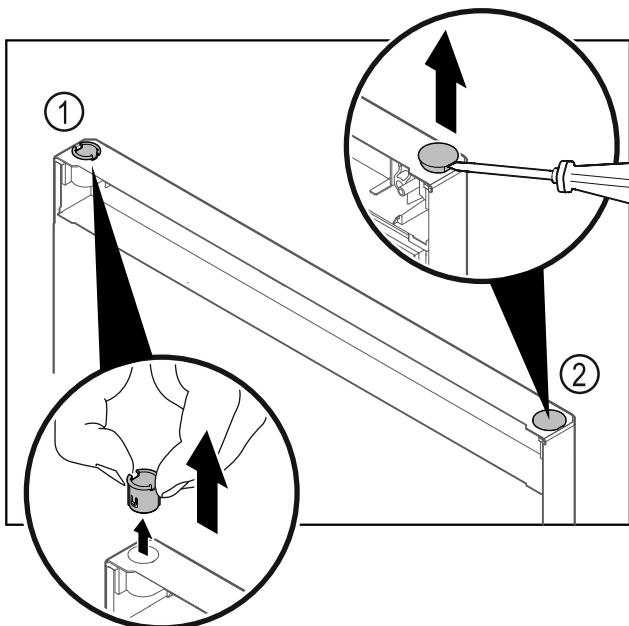


Fig. 29

- ▶ Изтеглете с пръсти втулката на пантата Fig. 29 (1).
- ▶ С плоска отвертка внимателно повдигнете покриващата тапа Fig. 29 (2) и я извадете.

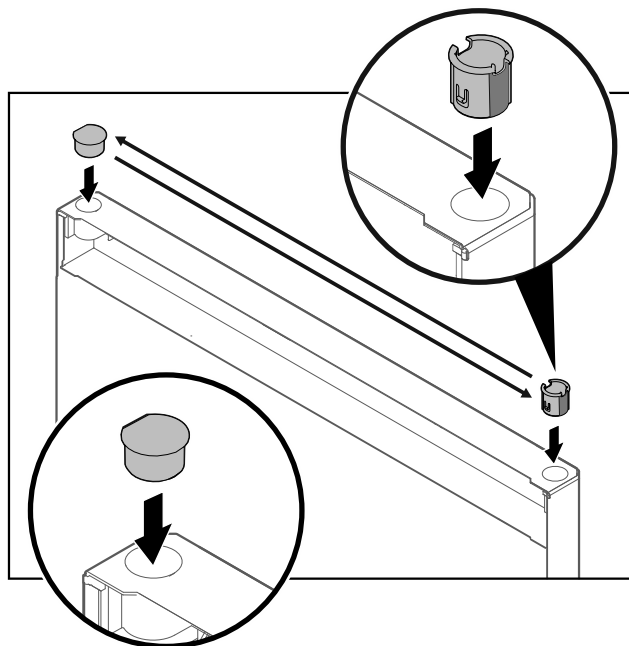


Fig. 30

- ▶ Поставете втулката на пантата и покриващата тапа съответно на противоположната страна (заравнените страни сочат навън).

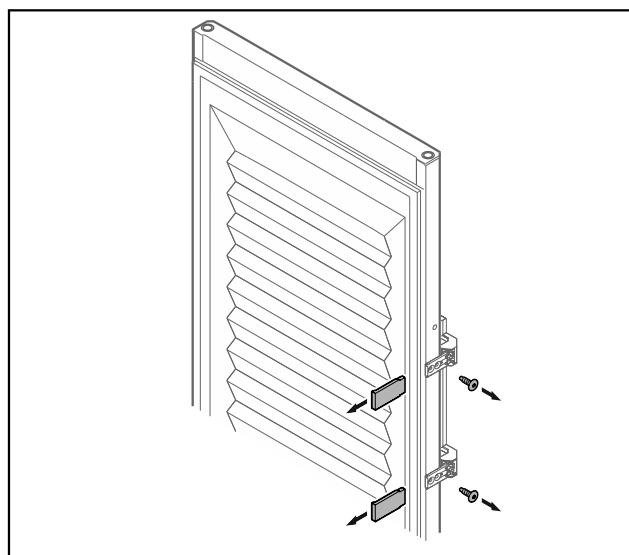


Fig. 31 Врата с пяна

- ▶ Свалете капачките.
- ▶ Развинтете дръжката.

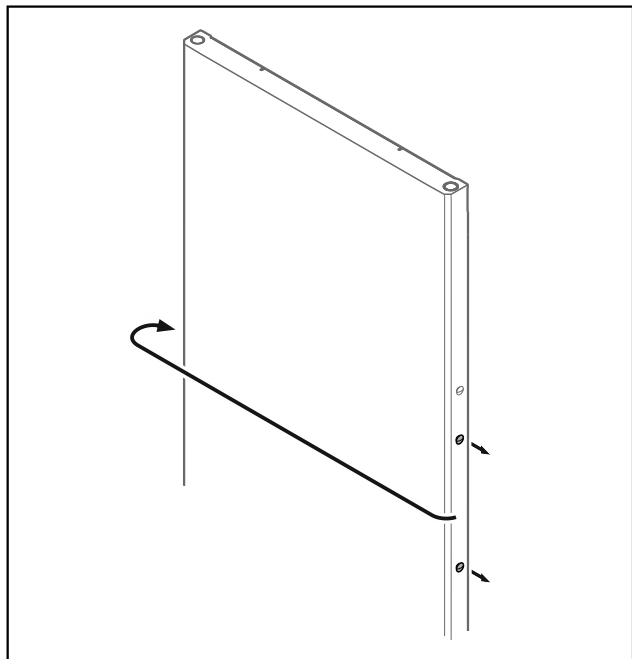


Fig. 32

- ▶ Преместете тапите на противоположната страна.

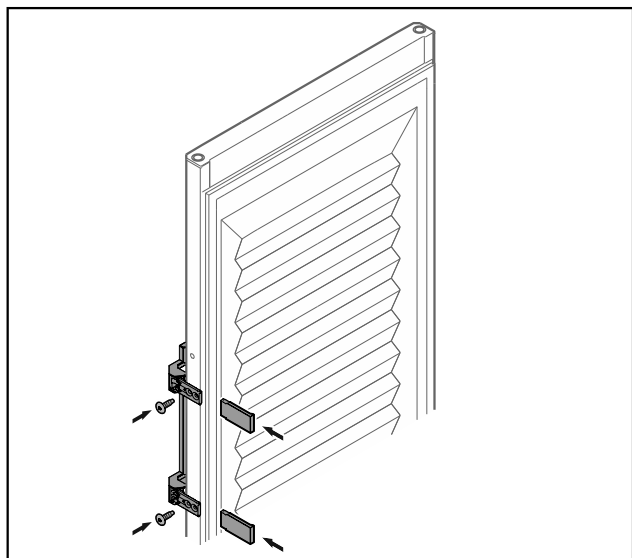


Fig. 33 Врата с пена

- ▶ Завинтете дръжката от противоположната страна.
- ▶ Поставете капачките.

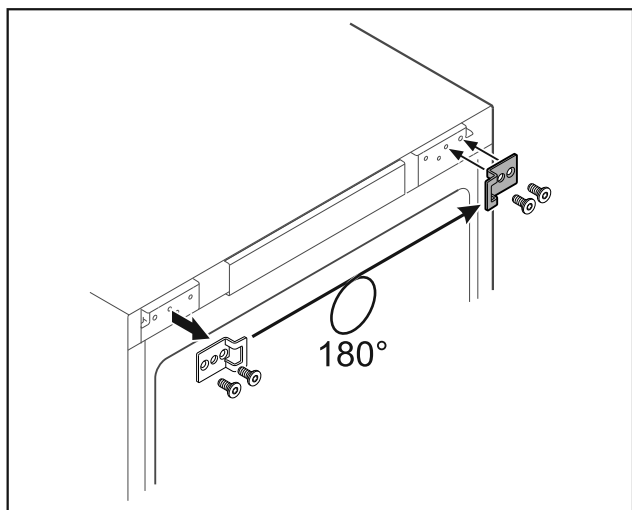


Fig. 34

- ▶ Преместете ъгъла за затваряне на противоположната страна.

Указание

Отворите са предварително маркирани и трябва да се пробият със самонарезните винтове.

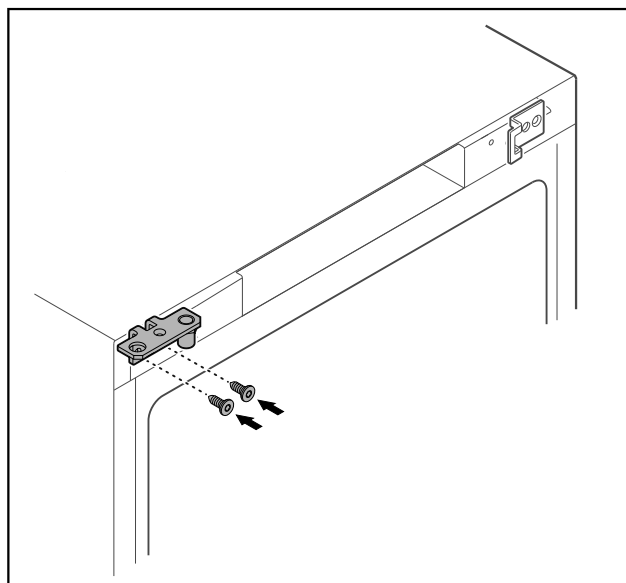


Fig. 35

- ▶ Преместете ъгъла на пантата на противоположната страна.



ПРЕДУПРЕЖДЕНИЕ

Опасност от нараняване и материални щети поради падаща врата!

- ▶ Затегнете лагерните болтове с посочения въртящ момент.

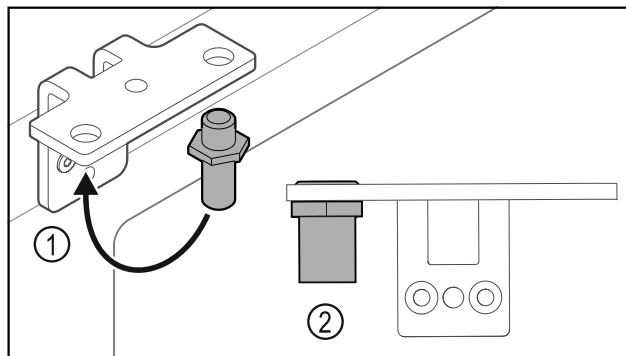


Fig. 36

- ▶ Преместете болта Fig. 36 (1) в ъгъла на пантата.
- ▶ Затегнете болта Fig. 36 (2) с **въртящ момент от 12 Nm**.
- ▶ Развинтете отново ъгъла на пантата.

ВНИМАНИЕ

Опасност от нараняване поради напрегната пружина!

- ▶ Не разглобявайте затварящата система на вратата Fig. 37 (1).

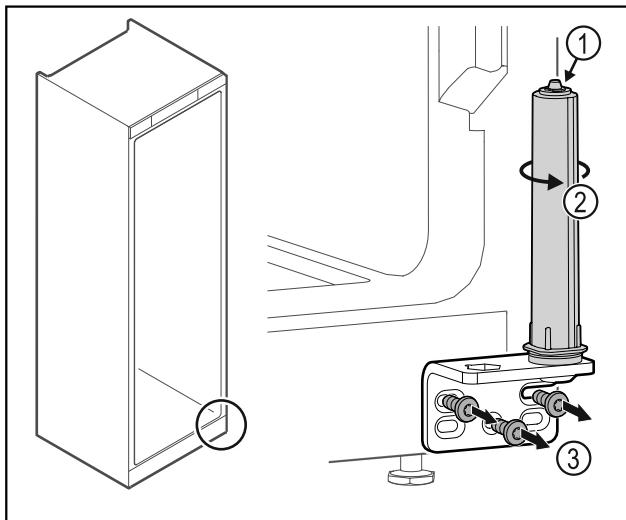


Fig. 37

- ▶ Въртете затварящата система Fig. 37 (2), докато тя щракне.
- ▷ Предварителното налягане на затварящата система е освободено.
- ▶ Развийте ъгъла на пантата Fig. 37 (3).

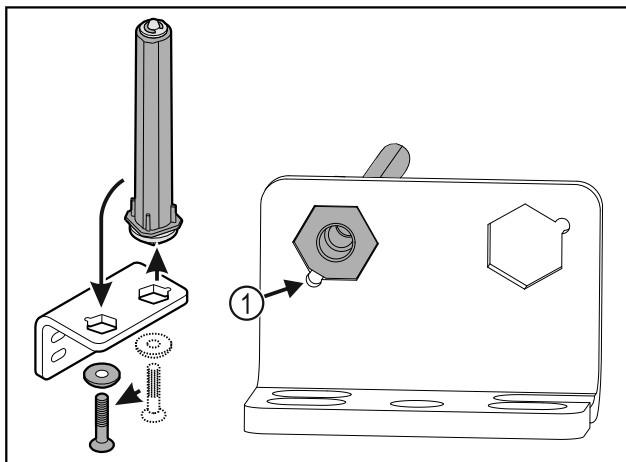


Fig. 38

- ▶ Преместете затварящата система на вратата в ъгъла на пантата.
- ▶ При поставянето внимавайте за това, скосяването на болта Fig. 38 (1) да сочи към кръглия отвор.

-или-

Указание

- Неправилно разположение на шайбите за регулиране на височината.
Закрепването на гайката вече не е възможно.
- ▶ Шайбата трябва да се фиксира от долната страна на затварящата система.

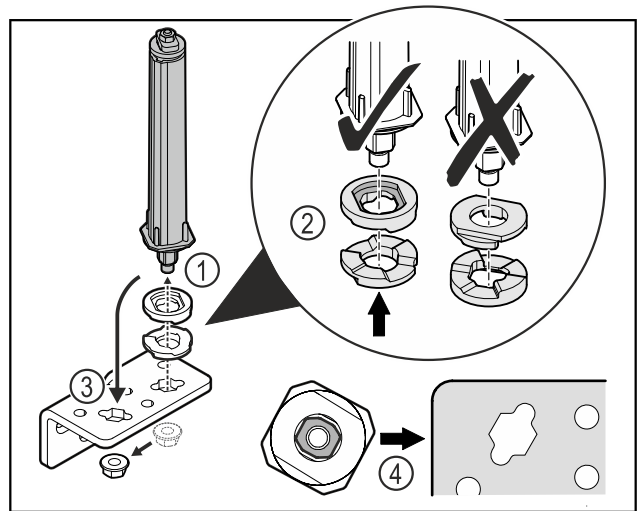


Fig. 39

- ▶ Развийте гайката и свалете затварящата система на вратата Fig. 39 (1).
- ▶ Обърнете внимание на правилното подравняване на шайбите за регулиране на височината Fig. 39 (2).
- ▶ Преместете затварящата система на вратата в ъгъла на пантата и я фиксирайте с гайката Fig. 39 (3).
- ▶ При поставяне се уверете, че затварящата система на вратата е правилно подравнена Fig. 39 (4).

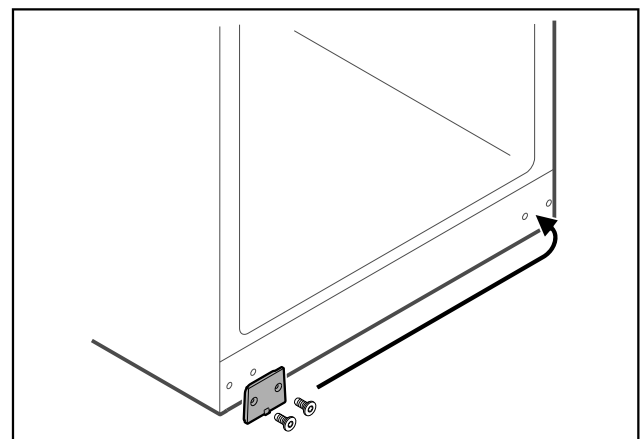


Fig. 40

- ▶ Преместете покриващата плоча на противоположната страна.

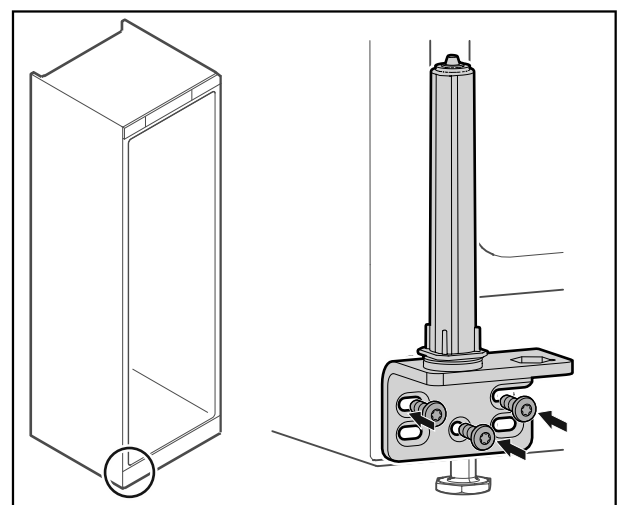


Fig. 41

- ▶ Завинтете ъгъла на пантата на противоположната страна.

Указание

Правилното изравняване и предварително налягане е важно за функционирането на затварящата система.

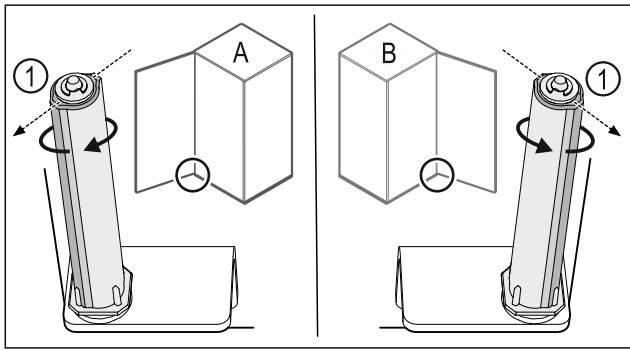


Fig. 42 Отваряне наляво (A) / отваряне надясно (B)

- ▶ Въртете затварящата система срещу съпротивлението, докато реброто на затварящата система Fig. 42 (1) сочи навън.
- ▷ Затварящата система автоматично остава в тази позиция.
- ▷ Затварящата система е изравнена и предварително напрегната.

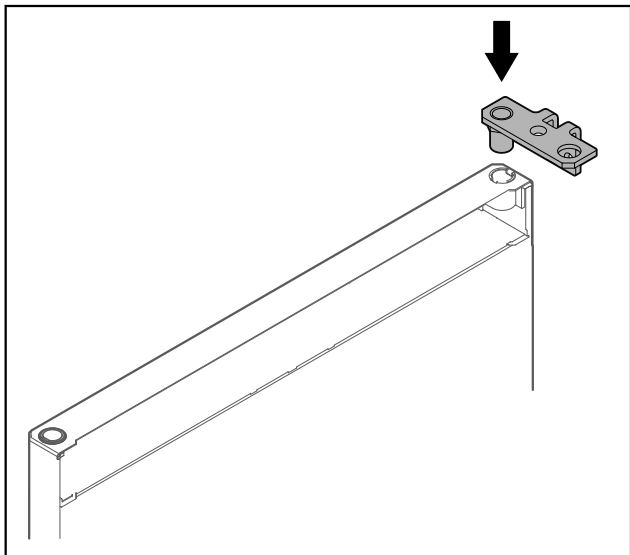


Fig. 43

- ▶ Поставете ъгъла на пантата във вратата.

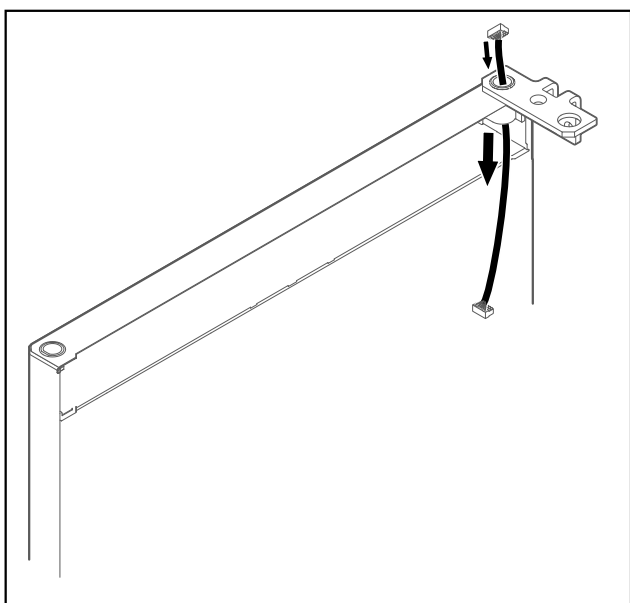


Fig. 44

- ▶ Внимателно прокарайте кабела.

ВНИМАНИЕ

Опасност от нараняване поради падаща врата!

- ▶ Задръжте вратата.

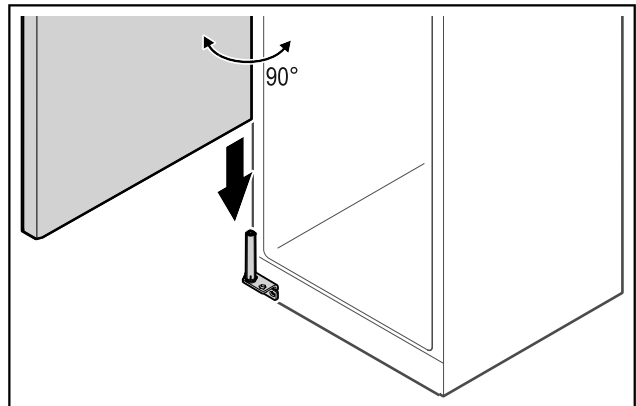


Fig. 45

- ▶ Повдигнете вратата от пода с втори човек.
- ▶ Нахлузете внимателно вратата в отворено на 90° състояние върху затварящата система.

ВНИМАНИЕ

Материални щети поради неправилен монтаж!

- ▶ Не защипвайте кабела при монтажа на ъгъла на пантата.

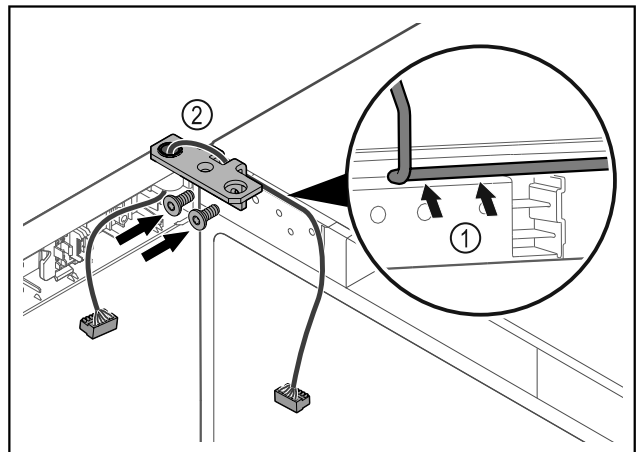


Fig. 46

- ▶ Вкарайте кабела през прореза на ъгъла на пантата и го положете внимателно Fig. 46 (1).
- ▶ Завинтете ъгъла на пантата Fig. 46 (2).

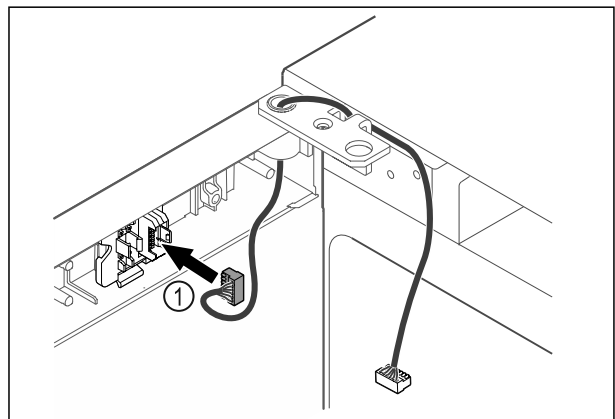


Fig. 47

- ▶ Вкарайте щекера Fig. 47 (1) в държача на щекера.

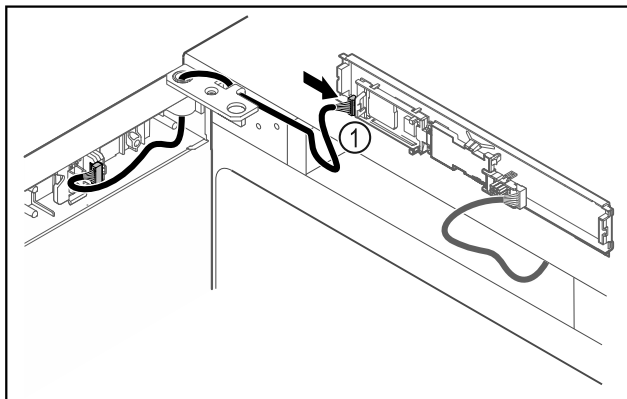


Fig. 48

- ▶ Включете щекера Fig. 48 (1) на платката.

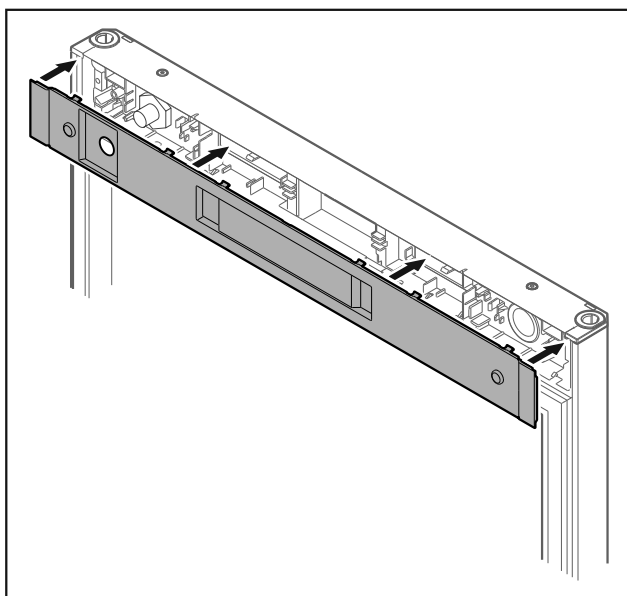


Fig. 49

- ▶ Нахлузете капака.

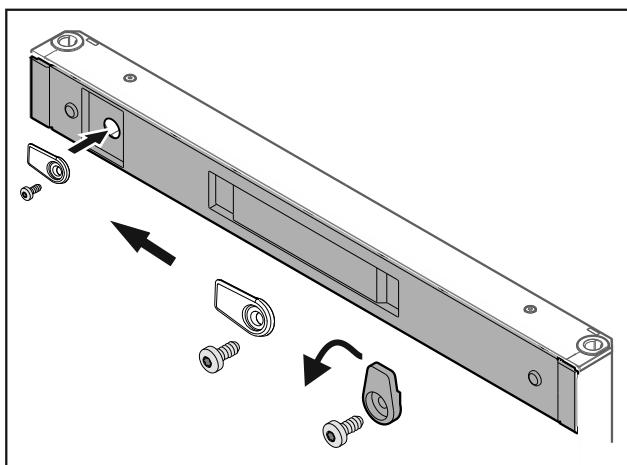


Fig. 50

- ▶ Завинтете затварящата кука.

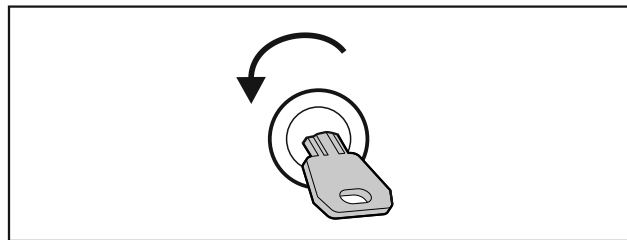


Fig. 51

- ▶ Отключете вратата.

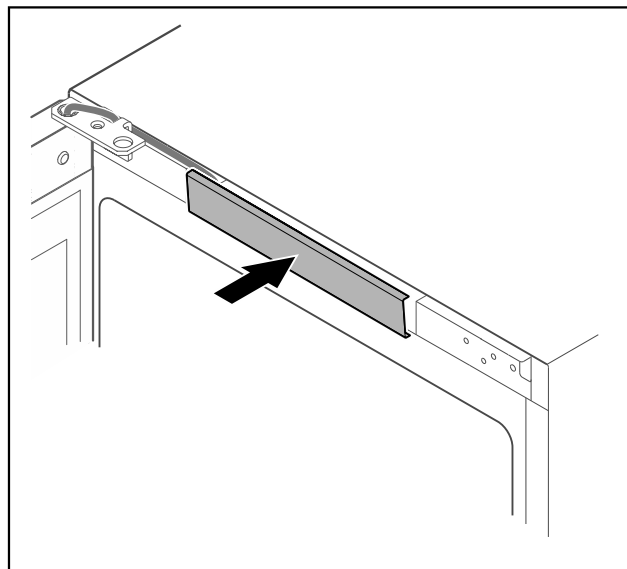


Fig. 52

- ▶ Фиксирайте средния капак.

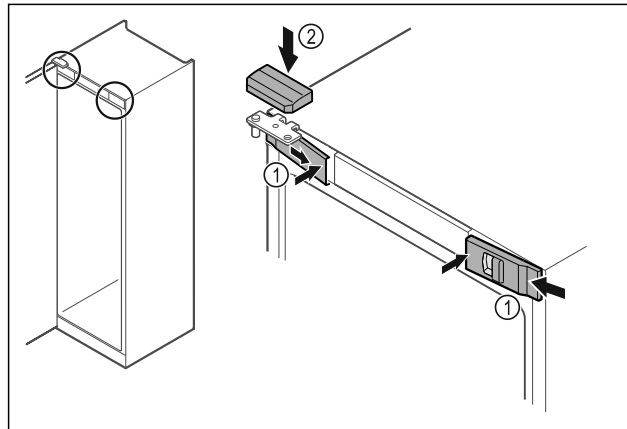


Fig. 53

- ▶ Закачете предните капаци Fig. 53 (1) от страни и фиксирайте навътре.
- ▶ Фиксирайте горния капак Fig. 53 (2) отгоре.
- ▶ Затворете вратата.
- ▷ Посоката на отваряне на вратата е обърната.

4.14 Регулиране на вратата

Ако вратата не е права, тогава можете да регулирате вратата от долния ъгъл на пантата.

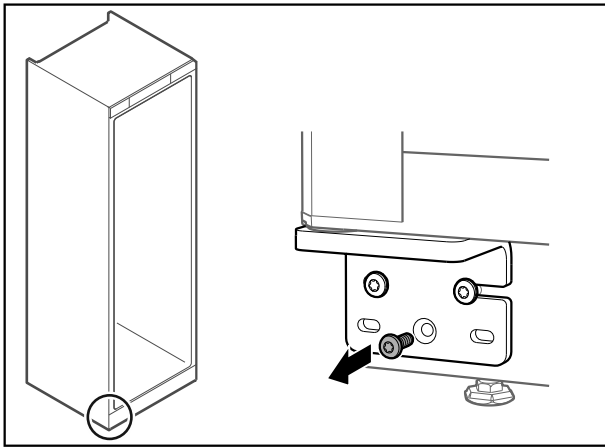


Fig. 54

- ▶ Отстранете средния винт при долния ъгъл на пантата.

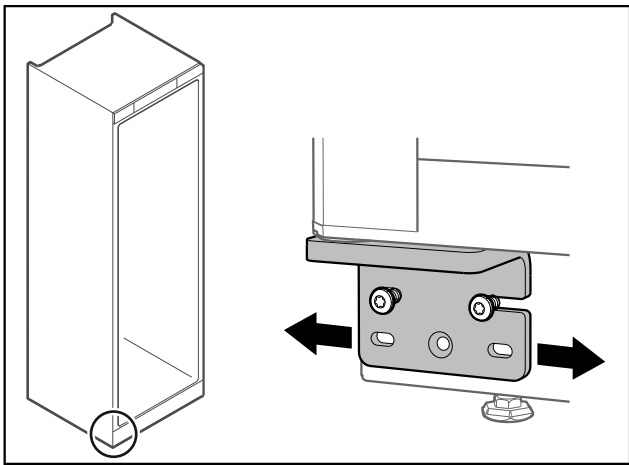


Fig. 55

- ▶ Разхлабете леко двата винта и преместете вратата с ъгъла на пантата надясно или наляво.
- ▶ Затегнете винтовете до упор (средният винт вече не е необходим).
- ▷ Вратата е регулирана право.

4.15 Свързване на уреда

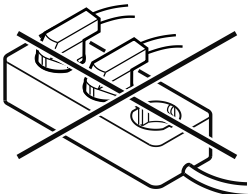


ПРЕДУПРЕЖДЕНИЕ

Опасност от пожар поради неправилно свързване!
Изгаряния.

Повреди по уреда.

- ▶ Не използвайте удължителни кабели.
- ▶ Не използвайте разпределителни лайстни.



ВНИМАНИЕ

Опасност от повреди поради неправилно свързване!

Повреди по уреда.

- ▶ Не свързвайте уреда към автономни инвертори, като соларни енергийни системи и бензинови генератори.

Указание

Използвайте единствено доставения захранващ проводник.

Уверете се, че са изпълнени следните предпоставки:

- Използвайте уреда само с **променлив ток**.
- Допустимите напрежение и честота са указани на идентификационната табелка. Местоположението на идентификационната табелка може да се види в глава „Описание на уреда“. (виж 1.2 Преглед на уреда и оборудването)
- Контактът трябва да бъде заземен и електрически обезопасен според изискванията.
- Токът за задействане на предпазителя трябва да е между 10 A и 16 A.
- Трябва да има лесен достъп до контакта.
- ▶ Проверете електрическото свързване.
- ▶ Включете щепсела на уреда от задната страна на уреда. Обърнете внимание на доброто фиксиране.
- ▶ Свържете щепсела към захранването с напрежение.
- ▷ Индикацията преминава към символа за режим на готовност.

4.16 Включване на уреда (първо пускане в експлоатация)

Уверете се, че са изпълнени следните предпоставки:

- Уредът е поставен и свързан.
- Всички залепващи ленти, лепящи и предпазни фолиа, както и транспортни осигуровки в и по уреда са отстранени.

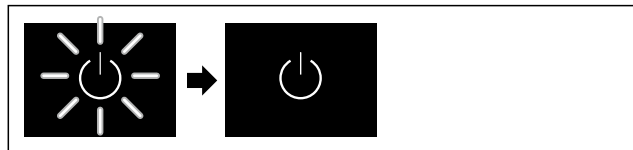


Fig. 56 Примерно изображение

- ▶ Символът В готовност мига: Изчакайте, докато процесът на стартиране завърши.
- ▷ Дисплеят показва символа В готовност.

Ако уредът се доставя с фабрични настройки, езикът на екрана и датата/часът трябва първо да бъдат зададени по време на първото пускане в експлоатация.

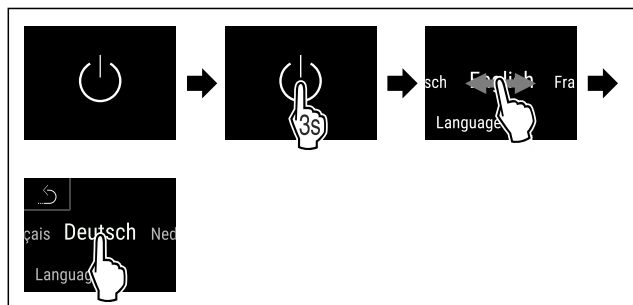


Fig. 57

- ▶ Изпълнете стъпките съгласно фигурата.
- ▷ Езикът е зададена.

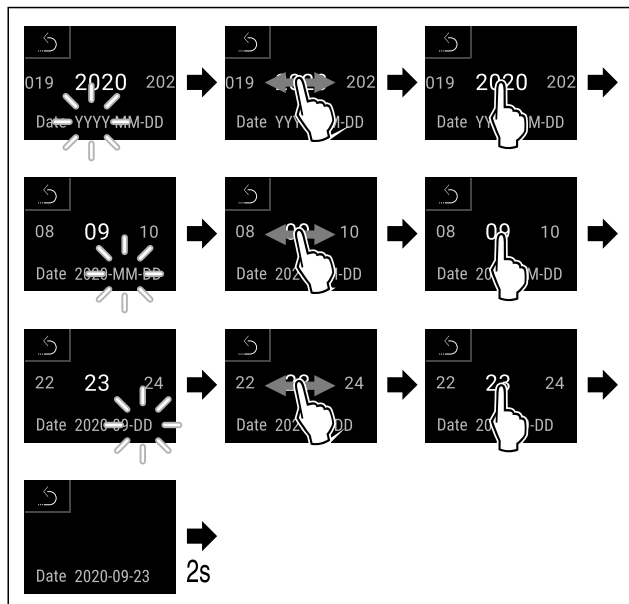


Fig. 58

- ▶ Изпълнете стъпките съгласно фигурата.
- ▷ Датата е зададена.

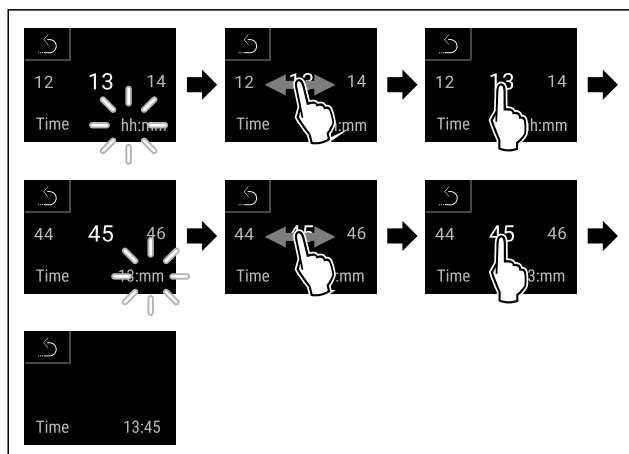


Fig. 59

- ▶ Изпълнете стъпките съгласно фигурата.
- ▷ Часът е настроен.



Fig. 60 Индикация на статуса

- ▶ Уредът е готов за работа веднага щом температурата се появи на дисплея.
- ▷ Температурната индикация мига, докато се достигне зададената температура.

5 Съхранение

5.1 Указания за съхранение

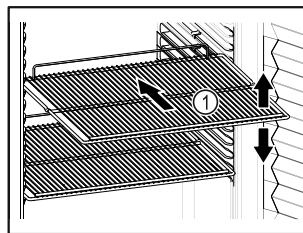


Fig. 61 Примерно изображение

При складиране съблюдавайте следното:

- Ако стелажите за съхранение Fig. 61 (1) могат да се местят, регулирайте ги според височината.
- Съблюдавайте максималното натоварване. (виж 9.1 Технически данни)
- Зареждайте уреда само след достигане на температурата на съхранение (спазване на веригата на охлаждане).
- Охлажданите продукти не трябва да докосват задната стена.
- Не съхранявайте охлажданите продукти отвъд задния ограничител на решетъчните рафтове.
- Съхранявайте течностите в затворени съдове.
- Съхранявайте охлажданите продукти на разстояние един от друг, за да може въздухът да циркулира добре.
- Охладените стоки не трябва да надвишават маркировката за купчина. *
Това е важно за правилната циркулация на въздуха и равномерното разпределение на температурата във вътрешността.*

6 Обслужване

6.1 Елементи за обслужване и индикация

Дисплеят предоставя бърз преглед на текущото състояние на уреда, настройката на температурата, състоянието на функциите и настройките, както и съобщенията за аларми и грешки.

Управлението става директно на дисплея Touch & Swipe чрез плъзгане и натискане.

Функциите могат да бъдат активирани или деактивирани и стойностите на настройките могат да се променят.

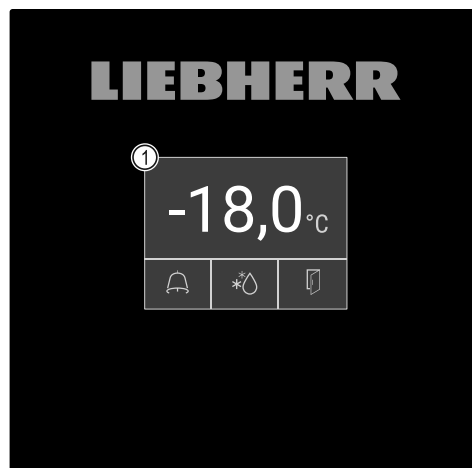


Fig. 62 Дисплей Touch & Swipe

(1) Индикация на статуса

6.1.1 Индикация на статуса



Fig. 63 Индикация на статуса

(1) Действителна температура

(3) Статус на процеса на размразяване

(2) Статус на алармата

(4) Статус на отварянето на вратата

Индикацията на статуса е изходната индикация.

Показва температурата в средата и три символа в долната част. Индикацията на статуса може да показва други различни символи на индикацията.

От индикацията на статуса се извършва навигацията към функциите и настройките.

6.1.2 Символи на индикацията

Символите на индикацията дават сведения относно текущото състояние на уреда.



Символ	Състояние на уреда
	Символ за режима на готовност Уредът е изключен.
	Символ за режима на готовност (мигащ) Уредът се стартира.
	Температура (мигаща) Целевата температура още не е достигната. Уредът охлажда до зададената температура.
	D на индикацията Уредът е в демонстрационен режим.
	Индикация за поддръжка (жълт) Настроеният времеви интервал е изтекъл.
	Пълна памет за данни (жълт) Паметта за данни (999 часа) е пълна. От тук нататък най-старите данни ще бъдат презаписани.
	Пълна памет за аларми (жълт) Паметта за аларми е пълна. Изтриване на отделни аларми или на цялата памет.

Символ	Състояние на уреда
	Символ за грешка (червен) Уредът е в състояние на грешка.
	Фон (син) Активна настройка или активна функция
	Лента (нарастваща) Натискайте 3 секунди, за да активирате настройката.
	Лента (намаляваща) Натискайте 3 секунди, за да деактивирате настройката.

Символи на индикацията на статуса

Допълнителните символи в долния край на индикацията на статуса позволяват бърз достъп до информация за аларми и подробности за състоянието на уреда.

Символ	Състояние на уреда
	Символ за аларма (сив) Архивът за алармите е празен. Краткото натискане отваря архива за алармите.
	Символ за аларма (бял) В архива за алармите има потвърдени аларми. Краткото натискане отваря архива за алармите.
	Символ за аларма (червен) В архива за алармите има все още непотвърдени аларми. Краткото натискане отваря архива за алармите.
	Символ за аларма (червен, мигащ) В архива няма активна аларма. Краткото натискане отваря архива за алармите.
	Символ за размразяване (сив) Няма активен процес на размразяване.
	Символ за размразяване (бял, мигащ) Процесът на ръчно размразяване е активен. Краткото натискане отваря ръчното размразяване. (виж 6.2.20 Размразяване)
	Символ за размразяване (бял) Процесът на автоматично размразяване е активиран. Функцията не може да бъде прекъсната.
	Символ за врата (сив) Вратата е затворена.

Символ	Състояние на уреда
	Символ за врата (бял) Вратата е отворена.
	Символ за врата (червен, мигащ) Вратата е била отворена дълго време, съответното предупредително съобщение е потвърдено. Символът мига до затваряне на вратата.

Допълнителни символи на индикацията на статуса

6.1.3 Акустични сигнали

Сигнал се чува в следните случаи:

- Когато дадена функция или стойност е потвърдена.
- Когато функция или стойност не могат да бъдат активирани или деактивирани.
- След като възникне грешка.
- При алармено съобщение.

Алармените тонове могат да се включват и изключват в клиентското меню.

6.2 Функции на уреда

6.2.1 Указания за функциите на уреда

Функциите на уреда са настроени заводски по такъв начин, че Вашият уред да е напълно функционален.

Преди да променяте, активирате или деактивирате функции на уреда се уверете, че са изпълнени следните предпоставки:

- Прочели сте и сте разбрали описанията за начина на функциониране на дисплея. (виж 3 Начин на функциониране на дисплея Touch & Swipe)
- Запознали сте се с елементите за обслужване и индикация на Вашия уред. (виж 6.1 Елементи за обслужване и индикация)

6.2.2 Включване и изключване на уреда



Тази функция позволява включване и изключването на целия уред.

Включване на уреда

Без активиран демонстрационен режим:

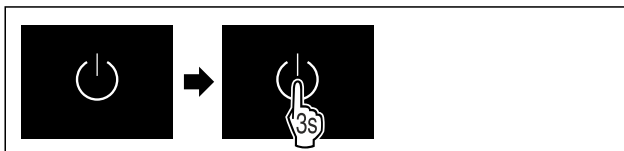


Fig. 64

- ▶ Изпълнете стъпките съгласно фигурата.

С активиран демонстрационен режим:

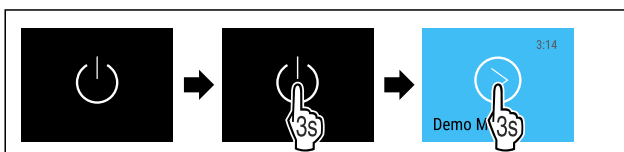


Fig. 65

- ▶ Изпълнете стъпките съгласно фигурата.

Указание

Деактивирайте демонстрационния режим преди края на обратното броене.

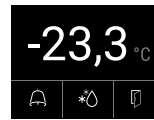


Fig. 66 Индикация на статуса

- ▶ Индикацията за температурата се появява на дисплея.

Изключване на уреда



Fig. 67

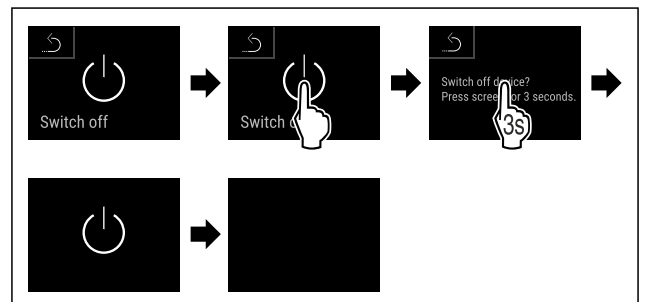
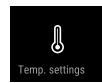


Fig. 68

- ▶ Изпълнете стъпките съгласно фигурата.
- ▶ Дисплеят показва символа за режима на готовност.
- ▶ Дисплеят изгасва след около 10 минути.

6.2.3 Температура



Температурата зависи от следните фактори:

- честотата на отваряне на вратата
- продължителността на отваряне на вратата
- стайната температура на мястото на поставяне
- вида, температурата и количеството на замразените продукти

Указание

В някои части на вътрешността температурата на въздуха може да се различава от температурната индикация.

С правилната температура замразяваните продукти остават свежи по-дълго време. Така може да бъде намалено прекомерното изхвърляне на хранителни продукти.

Задаване на температурата

Следните стъпки описват начина на увеличаване на температурата от напр. -33,3 °C на -31,8 °C.



Fig. 69

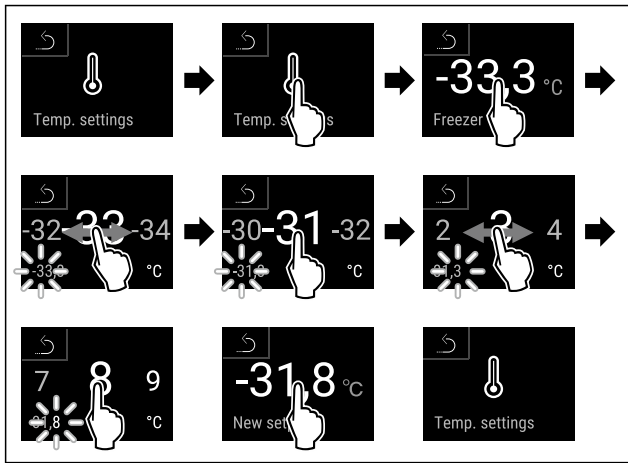


Fig. 70

- ▶ Изпълнете стъпките съгласно фигурата.
- ▷ Температурата е зададена.

6.2.4 Запис на температурите



Уредът показва с тази функция вътрешните минимални и максимални температури. Записването им започва автоматично след включване на уреда с интервал от една минута. След 999 часа (приблизително 40 дни) се показва съобщение, че паметта за данни е пълна. След това записът на температурите трябва да се нулира.

Указание

Независимо от тази функция, цялата температурна крива, както и алармените и сервизните съобщения също се записват. Тези данни могат да бъдат експортирани и записани на USB носител. (виж 6.2.21 Изтегляне на данни / Datalogging)

Ако има допълнителен продуктово сензор на уреда, възможно е да изберете това за показване на минималната и максималната температура. (виж 6.2.22 Калибриране на сензор)

Указание

Записът на температурата трябва да се нулира веднъж при пускането в експлоатация на уреда **след достигане на зададената температура**. (виж Нулиране на записа на температурите) Това прави стойността на максималната температура значима.

Показване на записа на температурите

Записът на температурите показва продължителността на записване и измерените през това време минимални и максимални температури.



Fig. 71



Fig. 72

- ▷ Появява се екранът за статуса със записите на температурата.

Нулиране на записа на температурите

Показаните минимална и максимална температура могат да бъдат нулирани по всяко време. Показаните стойности се изтриват и интервалът на записване се рестартира.



Fig. 73

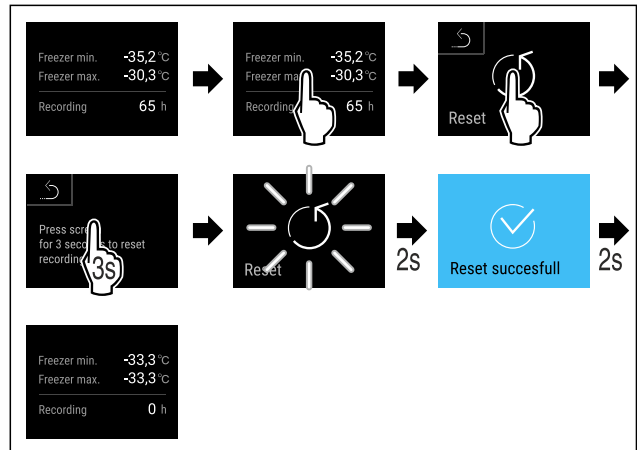


Fig. 74

- ▶ Изпълнете стъпките съгласно фигурата.
- ▷ Записът на температурите е нулиран.



6.2.5 Осветление

Уредът е оборудван с вътрешно осветление.

Когато отворите вратата на уреда, вътрешното осветление се включва. Можете да деактивирате и тази функция. (виж Изключване на осветлението при отваряне на вратата)

Изключване на осветлението при отваряне на вратата



Fig. 75

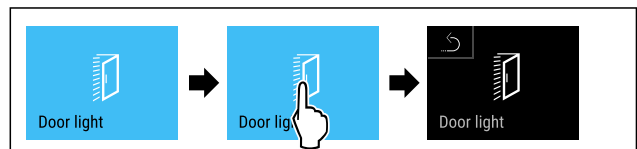


Fig. 76

- ▶ Изпълнете стъпките съгласно фигурата.
- ▷ Осветлението при отваряне на вратата е изключено.

Включване на осветлението при отваряне на вратата



Fig. 77

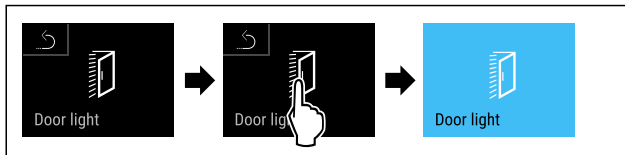


Fig. 78

- ▶ Изпълнете стъпките съгласно фигурата.
- ▷ Осветлението при отваряне на вратата е включено.

6.2.6 Защита на достъпа до меню Настройки



Тази функция позволява достъпът до меню Настройки да бъде защитен с четирицифрен ПИН код.

Приложение:

- Предотвратяване на неволна промяна на настройки и функции.
- Предотвратяване на неволно изключване на уреда.
- Предотвратяване на настройка на температурата.

Активиране на защитата на достъпа до меню Настройки

Указание

- ▶ В следния пример е използван фабрично зададения ПИН код: **1 1 1 1**.



Fig. 79

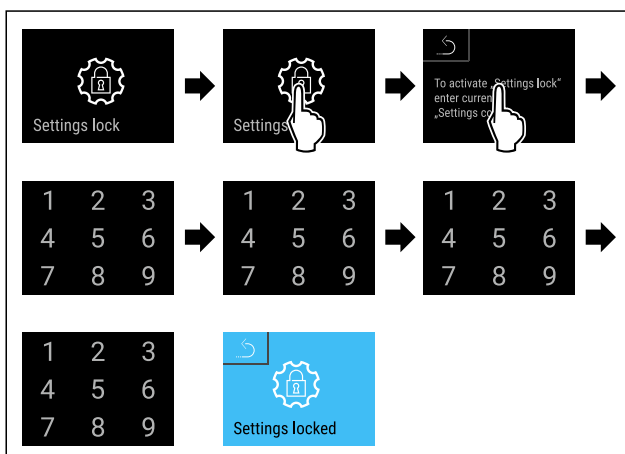


Fig. 80

- ▶ Изпълнете стъпките съгласно фигурата.
- ▷ Защитата на достъпа до меню Настройки е активирана.

Промяна на ПИН кода за защита на достъпа до меню Настройки

(виж 6.2.7 Кодове за достъп)

Деактивиране на защитата на достъпа до меню Настройки

Указание

- ▶ В следния пример е използван фабрично зададения ПИН код: **1 1 1 1**.

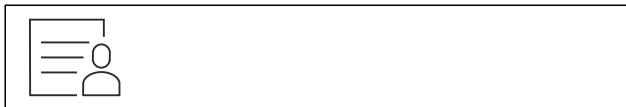


Fig. 81

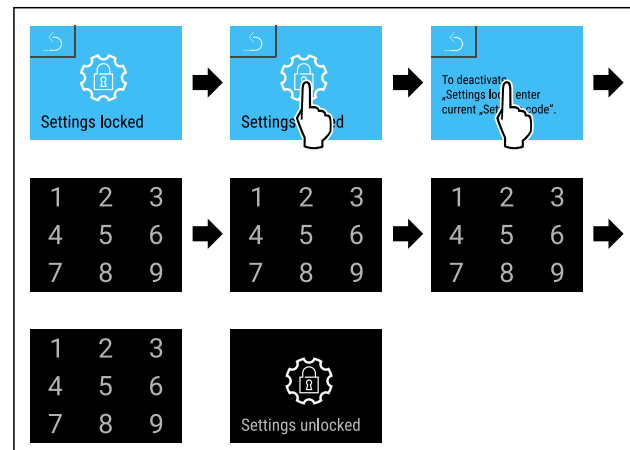


Fig. 82

- ▶ Изпълнете стъпките съгласно фигурата.
- ▷ Защитата на достъпа до меню Настройки е деактивирана.

Отваряне на менюто със запазените настройки

Ако защитата на достъпа до меню Настройки е активна, трябва да се въведе ПИН кодът, за да се отвори меню Настройки.

След въвеждане на правилния ПИН код меню Настройки остава отключено за 20 минути.

Указание

- ▶ В следния пример е използван фабрично зададения ПИН код: **1 1 1 1**.

Защитата на достъпа до меню Настройки трябва да е активна.

- ▶ Плъзгайте наляво или надясно, докато се покаже съответната функция.

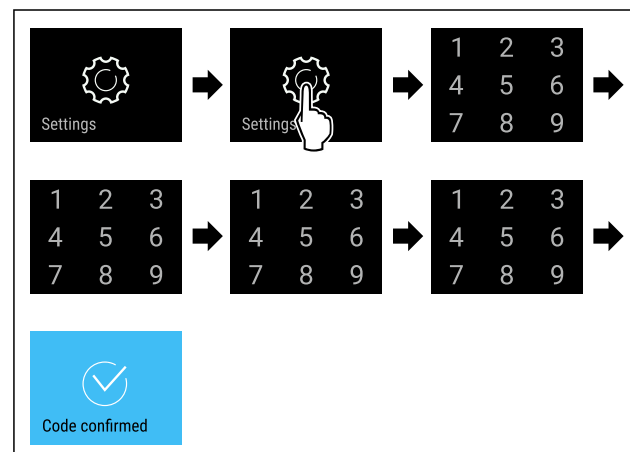


Fig. 83

- ▶ Изпълнете стъпките съгласно фигурата.
- ▷ Правилен ПИН код: Отваря се меню Настройки.

6.2.7 Кодове за достъп

Възможни са различни настройки.

Приложение:

- Промяна на кода за настройката.
- Нулиране на кода за настройката.

Защита на достъпа до меню Настройки



Промяна на кода за настройката

Тази настройка Ви позволява да промените кода за настройка за защита на достъпа до меню Настройки.

Тази настройка става на 3 стъпки:

- Въвеждане на стария код за настройката
- Въвеждане на новия код за настройката
- Потвърждаване на новия код за настройката

Указание

- ▶ Следният пример променя фабричния код за настройката по подразбиране **1 1 1 1**.
- ▶ Новият код за настройката е: **2 3 4 5**



Fig. 84

Защитата на достъпа до меню Настройки трябва да е активна. (виж 6.2.6 Защита на достъпа до меню Настройки)

- ▶ Плъзгайте наляво или надясно, докато се покаже съответната функция.

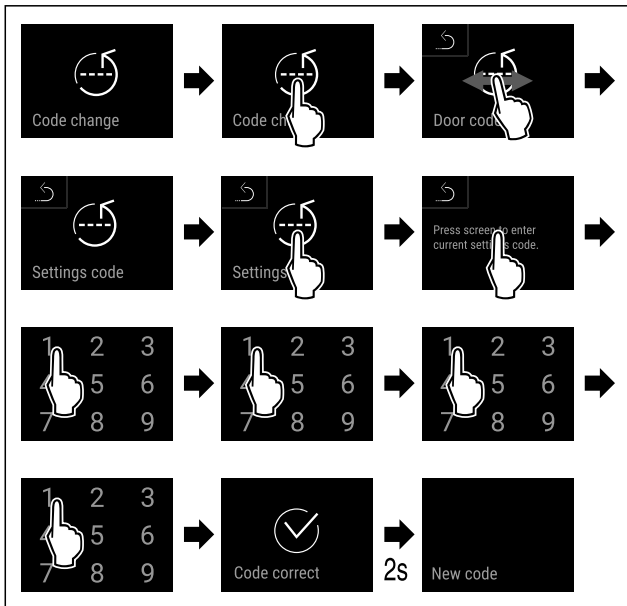


Fig. 85

- ▶ Изпълнете стъпките съгласно фигурата.
- ▷ Необходимо е въвеждане на стария код за настройката.

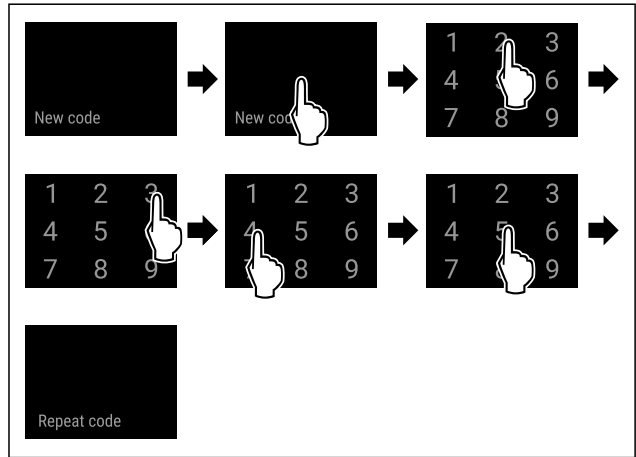


Fig. 86

- ▶ Изпълнете стъпките съгласно фигурата.
- ▷ Необходимо е въвеждане на новия код за настройката.

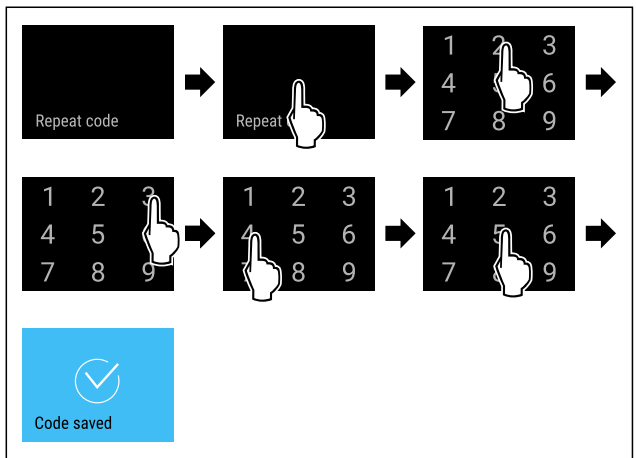


Fig. 87

- ▶ Изпълнете стъпките съгласно фигурата.
- ▷ Необходимо е потвърждение на новия код за настройката.
- ▷ Кодът за настройката е променен.

Нулиране на кода за настройката

Забравен или неизвестен код за настройка за защита на достъпа до меню Настройки.

- ▶ Върнете фабричните настройки на уреда (виж 6.2.29 Връщане на фабричните настройки).
- ▷ Уредът се връща към първоначалните настройки.
- ▷ Фабричният код за настройката е: **1 1 1 1**

6.2.8 Напомняне за интервала за поддръжка



Настройка на интервала от време преди напомняне за извършване на поддръжка.

Могат да се зададат следните стойности:

- 7 дни
- 14 дни
- 30 дни
- 60 дни
- 90 дни
- 180 дни
- 360 дни
- 720 дни

Обслужване

- 1080 дни
- Изкл.

Настройка на напомнянето на интервала за поддръжка

Следващите стъпки описват начина на настройване на интервала от време до поддръжката.



Fig. 88

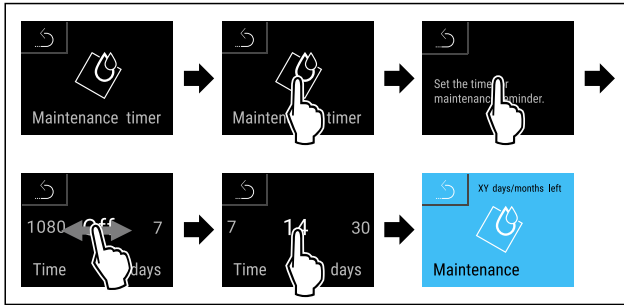


Fig. 89

- ▶ Изпълнете стъпките съгласно фигурата.
- ▷ Интервалът от време преди напомняне за извършване на поддръжка е настроен.
- ▷ Показва се оставащото време.



6.2.9 Език

С тази настройка се задава езикът на дисплея.

Настройка на езика



Fig. 90

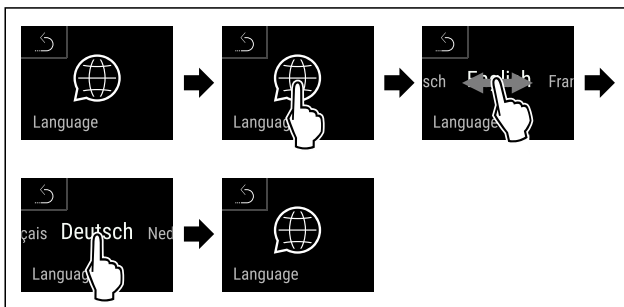


Fig. 91

- ▶ Изпълнете стъпките съгласно фигурата.
- ▷ Избраният език е зададен.

6.2.10 Дата и час

Тази настройка Ви позволява да зададете дата и час.

Настройка на датата и часа

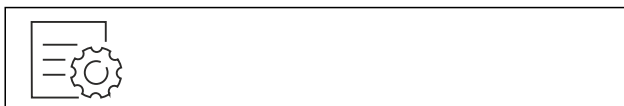


Fig. 92

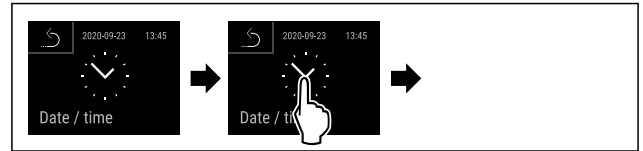


Fig. 93

- ▶ Изпълнете стъпките съгласно фигурата.

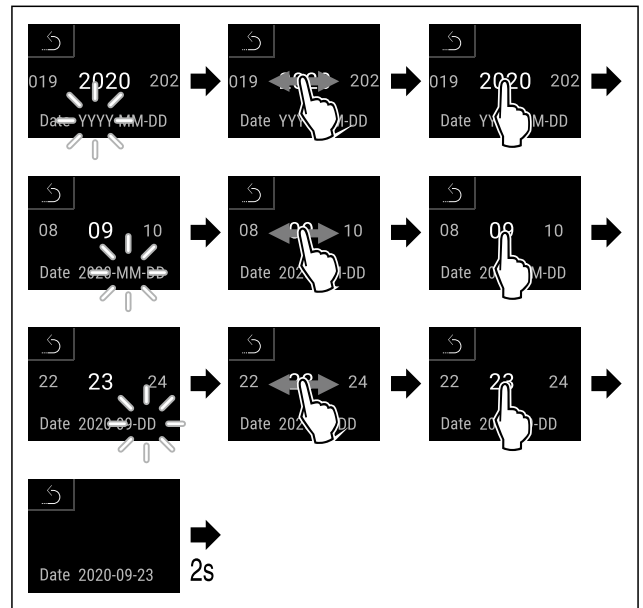


Fig. 94

- ▶ Изпълнете стъпките съгласно фигурата.
- ▷ Датата е настроена.

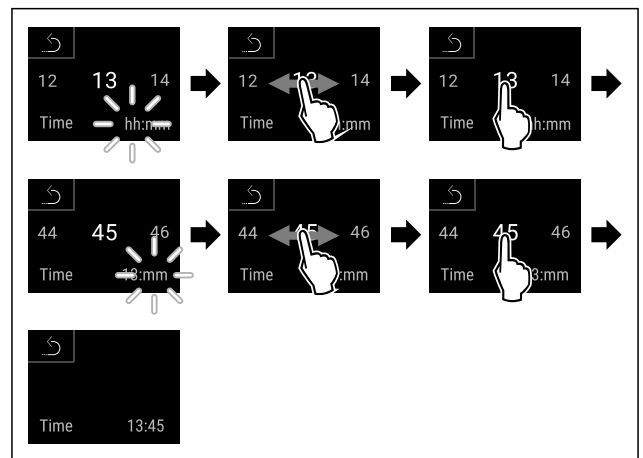


Fig. 95

- ▶ Изпълнете стъпките съгласно фигурата.
- ▷ Часът е настроен.



6.2.11 Единица за температурата

С тази функция настройвате температурната единица. Като температурна единица можете да настройвате градуси по Целзий или градуси по Фаренхайт.

Настройване на температурна единица



Fig. 96

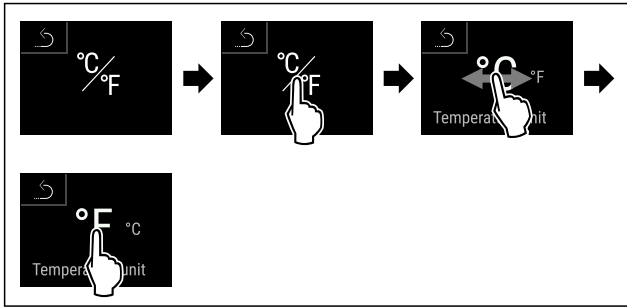


Fig. 97 Примерно изображение: Промяна от градуси Целзий на градуси Фаренхайт.

- ▶ Изпълнете стъпките съгласно фигурата.
- ▷ Температурната единица е настроена.

6.2.12 Яркост на дисплея



С тази функция настройвате яркостта на дисплея на степени.

Можете да настройвате следните степени на яркост:

- 40 %
- 60 %
- 80 %
- 100 % (предварителна настройка)

Настройване на яркостта



Fig. 98

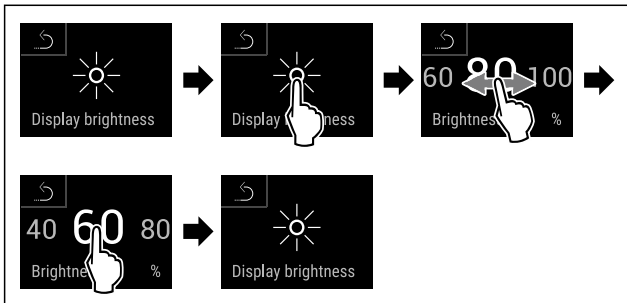


Fig. 99 Примерно изображение: Промяна от 80 % на 60 %.

- ▶ Изпълнете стъпките съгласно фигурата.
- ▷ Яркостта е настроена.

6.2.13 Alarm Sound



Тази функция позволява да се включват и изключват всички алармени тонове, като например аларма за врата.

Активиране на Alarm Sound

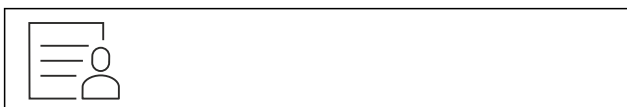


Fig. 100

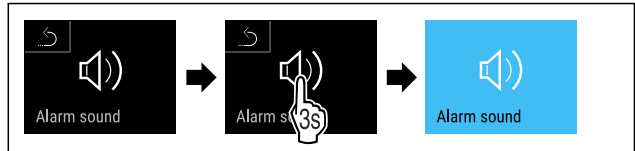


Fig. 101

- ▶ Изпълнете стъпките съгласно фигурата.
- ▷ Alarm Sound е активиран.

Деактивиране на Alarm Sound



Fig. 102

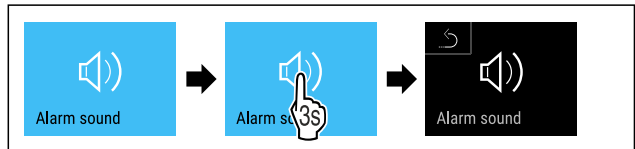


Fig. 103

- ▶ Изпълнете стъпките съгласно фигурата.
- ▷ Alarm Sound е деактивиран.

6.2.14 Key Sound



Тази функция позволява включване и изключване на всички тонове на бутоните, тонове за потвърждение и тонове при стартиране.

Активиране на Key Sound

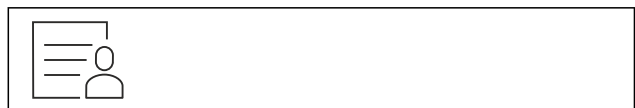


Fig. 104

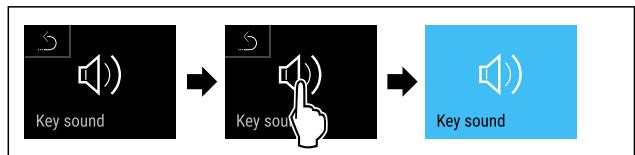


Fig. 105

- ▶ Изпълнете стъпките съгласно фигурата.
- ▷ Key Sound е активиран.

Деактивиране на Key Sound

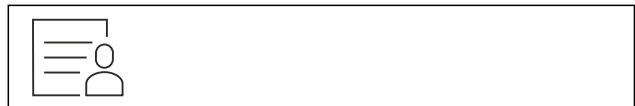


Fig. 106

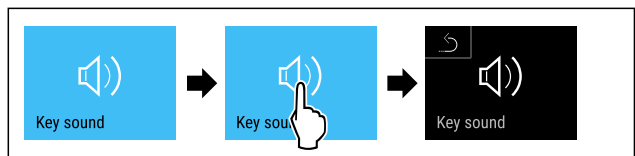


Fig. 107

- ▶ Изпълнете стъпките съгласно фигурата.
- ▷ Key Sound е деактивиран.



6.2.15 WLAN връзка

Указание

Liebherr SmartMonitoring Dashboard не е на разположение във всички държави. Проверете наличността чрез QR кода, като въведете модела си.

Указание

Използването на Liebherr SmartMonitoring Dashboard на <https://smartmonitoring.liebherr.com> изисква инсталиран SmartModule и търговски акаунт в MyLiebherr. По време на онлайн пускането в експлоатация можете да влезете директно с Вашите съществуващи данни за влизане в системата или да се регистрирате и да създадете фирмен акаунт.

Тази настройка установява безжична връзка между уреда и интернет. Връзката се управлява чрез SmartModule. Уредът може да бъде свързан чрез базираното на браузър [Liebherr SmartMonitoring Dashboard](#) и могат да се използват разширени опции и индивидуални възможности за управление, администриране и наблюдение.

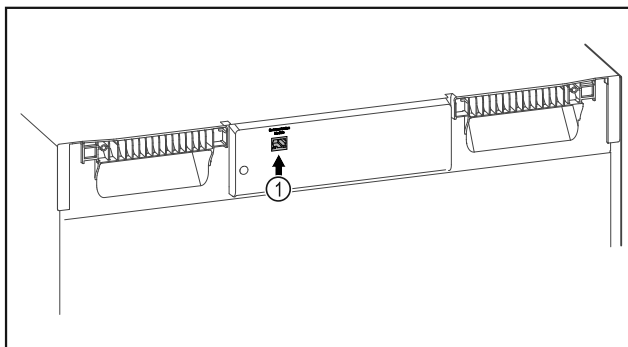


Fig. 108

Уверете се, че са изпълнени следните предпоставки:

- Използва се SmartModule Fig. 108 (1).

Установяване на връзка

Пуснете в експлоатация и настройте Вашия SmartModule онлайн чрез [Liebherr SmartMonitoring Dashboard](#) на Вашето крайно устройство с възможност за достъп до интернет.



Fig. 109

- ▶ Отворете [Liebherr SmartMonitoring Dashboard](#). (виж Fig. 109)

На хладилник или фризер:



Fig. 110

Указание

Защитата на достъпа до меню Настройки е активирана. (виж 6.2.6 Защита на достъпа до меню Настройки)

- ▶ Въведете избрания ПИН код. Отваря се меню Настройки.



Fig. 111

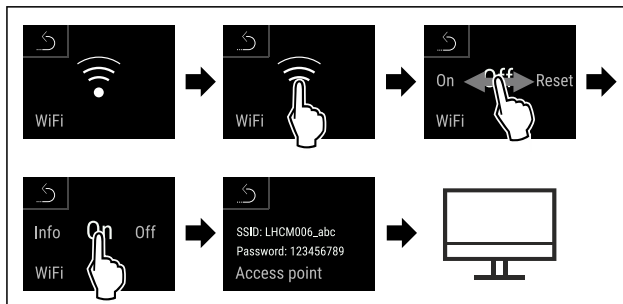


Fig. 112

- ▶ Изпълнете стъпките съгласно фигурата.
- ▶ Продължете процеса на настройка на Вашето крайно устройство с възможност за достъп до интернет: [Liebherr SmartMonitoring Dashboard](#)

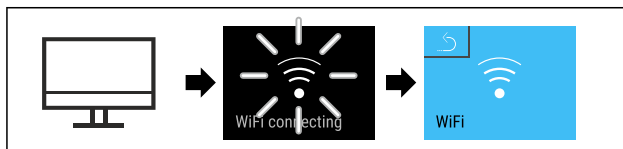


Fig. 113

- ▶ Изпълнете стъпките съгласно фигурата.
- ▷ Връзката се установява: Появява се WiFi connecting. Символът пулсира.
- ▶ Следвайте инструкциите на [Liebherr SmartMonitoring Dashboard](#).
- ▷ Връзката е установена.

Прекъсване на връзка

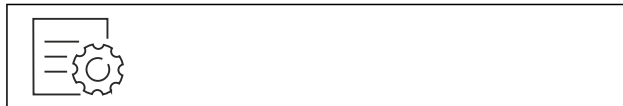


Fig. 114

Указание

Защитата на достъпа до меню Настройки е активирана. (виж 6.2.6 Защита на достъпа до меню Настройки)

- ▶ Въведете избрания ПИН код. Отваря се меню Настройки.



Fig. 115

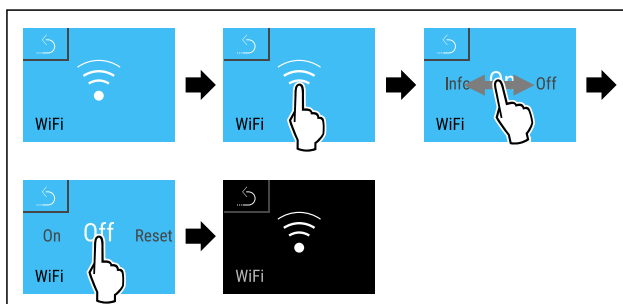


Fig. 116

- ▶ Изпълнете стъпките съгласно фигурата.
- ▷ Връзката е прекъсната.

Нулиране на връзка

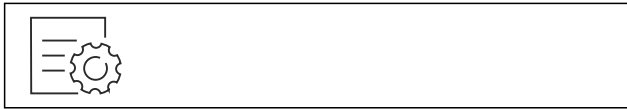


Fig. 117

Указание

Защитата на достъпа до меню Настройки е активирана. (виж 6.2.6 Защита на достъпа до меню Настройки)

- ▶ Въведете избрания ПИН код. Отваря се меню Настройки.



Fig. 118

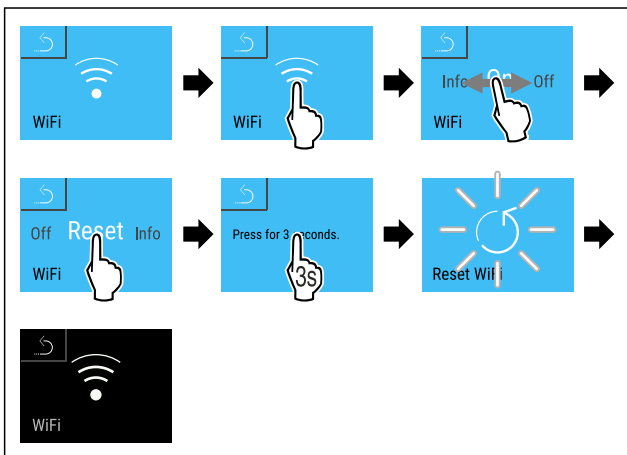


Fig. 119

- ▶ Изпълнете стъпките съгласно фигурата.
- ▷ WiFi настройките се нулират до състоянието на доставка.



6.2.16 LAN връзка

Указание

Liebherr SmartMonitoring Dashboard не е на разположение във всички държави. Проверете наличността чрез QR кода, като въведете модела си.

Указание

Използването на Liebherr SmartMonitoring Dashboard на <https://smartmonitoring.liebherr.com> изисква инсталиран SmartModule и търговски акаунт в MyLiebherr. По време на онлайн пускането в експлоатация можете да влезете директно с Вашите съществуващи данни за влизане в системата или да се регистрирате и да създадете фирмен акаунт.

Тази настройка установява кабелна връзка между уреда и интернет. Връзката се управлява чрез SmartModule. Уредът може да бъде свързан чрез базираното на браузър [Liebherr SmartMonitoring Dashboard](https://smartmonitoring.liebherr.com) и могат да се използват разширени опции и индивидуални възможности за управление, администриране и наблюдение.

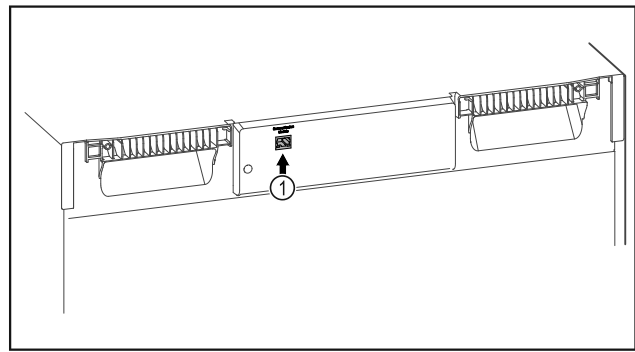


Fig. 120

Уверете се, че са изпълнени следните предпоставки:

- Използва се SmartModule Fig. 120 (1).
- Мрежовият кабел е свързан.

Установяване на връзка

Пуснете в експлоатация и настройте Вашия SmartModule онлайн чрез [Liebherr SmartMonitoring Dashboard](#) на Вашето крайно устройство с възможност за достъп до интернет.



Fig. 121

- ▶ Отворете [Liebherr SmartMonitoring Dashboard](#). (виж Fig. 121)

На хладилник или фризер:



Fig. 122

Указание

Защитата на достъпа до меню Настройки е активирана. (виж 6.2.6 Защита на достъпа до меню Настройки)

- ▶ Въведете избрания ПИН код. Отваря се меню Настройки.

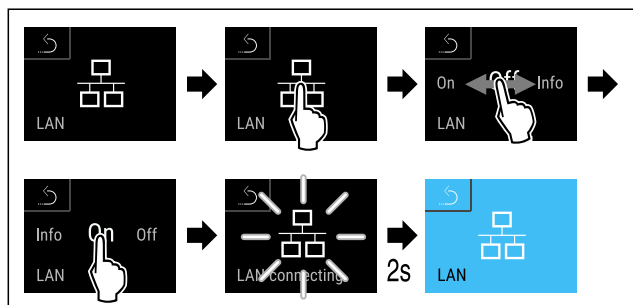


Fig. 123

- ▶ Изпълнете стъпките съгласно фигурата.
- ▷ Връзката се установява: Появява се LAN connecting. Символът пулсира.
- ▶ Следвайте инструкциите на [Liebherr SmartMonitoring Dashboard](#).
- ▷ Връзката е установена.

Прекъсване на връзка



Fig. 124

Указание

Защитата на достъпа до меню Настройки е активирана. (виж 6.2.6 Защита на достъпа до меню Настройки)

► Въведете избрания ПИН код. Отваря се меню Настройки.

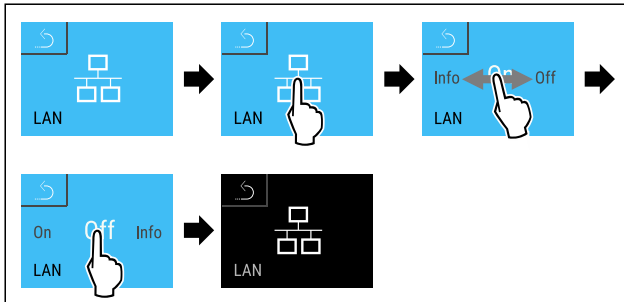


Fig. 125

► Изпълнете стъпките съгласно фигурата.

▷ Връзката е прекъсната.

6.2.17 Информация за уреда

С тази функция показвате името на модела, индекса, серийния номер и сервизния номер на Вашия уред. Нуждаете се от информацията за уреда, когато се свързвате със сервизната служба. (виж 9.3 Сервизна служба)

С тази функция освен това отваряте разширеното меню. (виж 3 Начин на функциониране на дисплея Touch & Swipe)



Показване на информация за уреда



Fig. 126

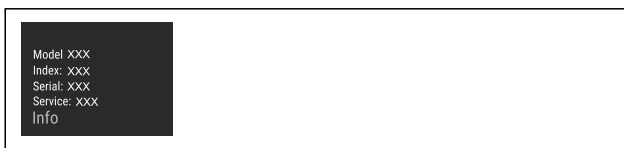


Fig. 127

► Изпълнете стъпките съгласно фигурата.

▷ Дисплеят показва информацията за уреда.

6.2.18 Работни часове

Тази индикация показва работните часове на уреда.

Показване на работните часове

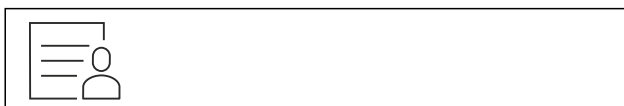


Fig. 128



Fig. 129

▷ Появяват се работните часове.



6.2.19 Софтуер

С тази функция показвате версията на софтуера на Вашия уред.

Показване на версията на софтуера



Fig. 130



Fig. 131

► Изпълнете стъпките съгласно фигурата.

▷ Дисплеят показва версията на софтуера.

6.2.20 Размразяване



Уредът се размразява автоматично в нормален режим на работа.

Приложение:

- Ако във вътрешността има силно заледаване, функцията за автоматично размразяване може да се стартира ръчно.

Ръчно стартиране на автоматичното размразяване



Fig. 132

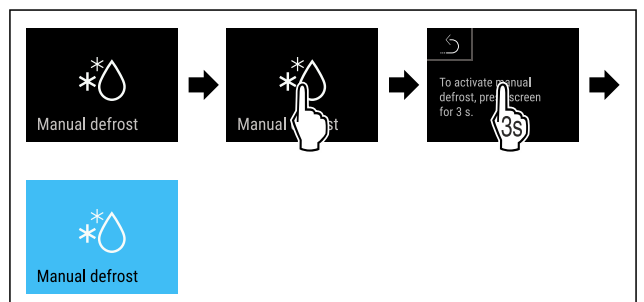


Fig. 133

► Изпълнете стъпките съгласно фигурата.

▷ Автоматичното размразяване е стартирано. Когато размразяването приключи, уредът автоматично се връща към нормален режим на работа.

Указание

Ако след неколккратно стартиране на автоматичното размразяване вътре в уреда все още има лед, размразете уреда ръчно. (виж 8.2 Размразяване на уреда)

Прекъсване на ръчно стартирано размразяване



Fig. 134

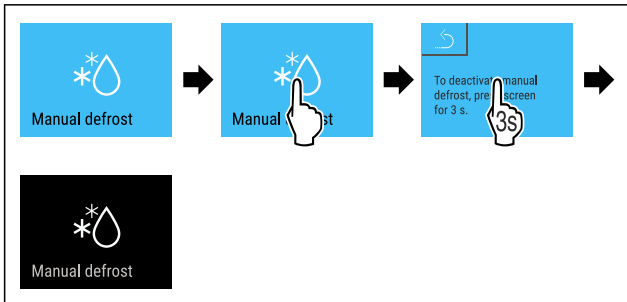


Fig. 135

- ▶ Изпълнете стъпките съгласно фигурата.
- ▷ Ръчно стартираното размразяване е прекъснато. Уредът автоматично се връща към нормален режим на работа.

Информация за размразяването



Тази настройка се използва за регулиране на дисплея по време на процес на автоматично размразяване.

Предлагат се следните варианти на индикацията:

- **Def 1:** Записът на температурата не се актуализира и показва последната температура преди началото на процеса на автоматично размразяване.
- **Def 2:** Символът „автоматичен процес на размразяване“ се показва на екрана на статуса. Записът на температурата се актуализира непрекъснато и показва действителната температура.
- **Def 3:** Символът „автоматичен процес на размразяване“ се показва на екрана на статуса. Записът на температурата не се актуализира и показва последната температура преди началото на процеса на автоматично размразяване.
- **Def 4:** Символът „автоматичен процес на размразяване“ се показва на екрана на статуса. Записът на температурата не се актуализира и показва последната температура преди началото на процеса на автоматично размразяване.



Fig. 136 Символ „процес на автоматично размразяване“



Fig. 137

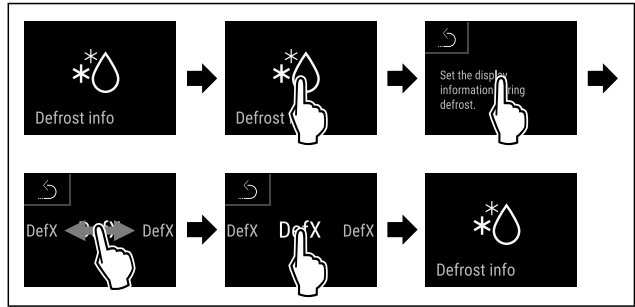


Fig. 138

- ▶ Изпълнете стъпките съгласно фигурата.
- ▷ Желаният вариант на индикацията е избран.

6.2.21 Изтегляне на данни / Datalogging



Устройството автоматично записва цялата температурна крива от различни сензори, както и алармените и сервизните съобщения. Записването им започва автоматично след включване на уреда на интервал от една минута. Данните от последните 5 години се съхраняват и могат да бъдат изтеглени на USB флаш памет по всяко време.

Следните набори от данни могат да бъдат избрани за изтегляне:

- температури
- аларми
- сервизни съобщения
- всички

Избраните набори от данни се записват некриптирани като текстови файлове с файлово разширение „.log“ през целия период на записа.

Изтегляне на данни на USB флаш памет

Указание

Към USB интерфейса могат да се свързват само USB флаш памет. USB твърдите дискове не се разпознават.

Указание

Не изваждайте USB флаш паметта по време на процеса на изтегляне.

Уверете се, че са изпълнени следните предпоставки:

- USB 2.0 памет, форматирана във FAT32.
- USB флаш паметта е свързана.

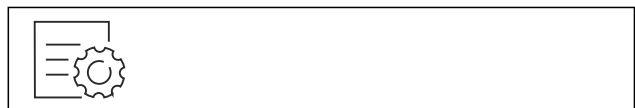


Fig. 139

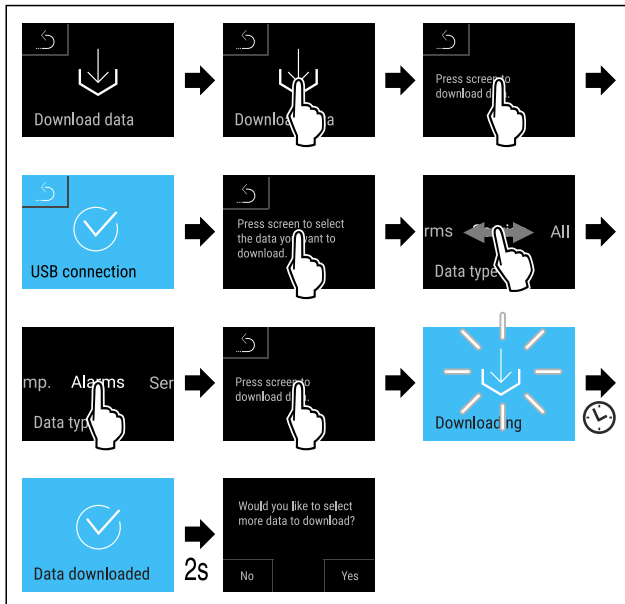


Fig. 140

- ▶ Изпълнете стъпките съгласно фигурата.
- ▷ Изтеглянето на данните на USB флаш паметта е успешно.
- ▷ Допълнителни набори от данни могат да бъдат избрани и изтеглени.

6.2.22 Калибриране на сензор



Калибрирането на сензор се използва за регулиране на разликите между показаната температура и действителната температура в уреда.

Диапазон за настройка на С сензора (контролен сензор): +/- 3 Kelvin на стъпки от 0,1 Kelvin.

Диапазон за настройка на Р сензора (продуктов сензор): +/- 9,9 Kelvin на стъпки от 0,1 Kelvin

Калибриране на сензор



Fig. 141

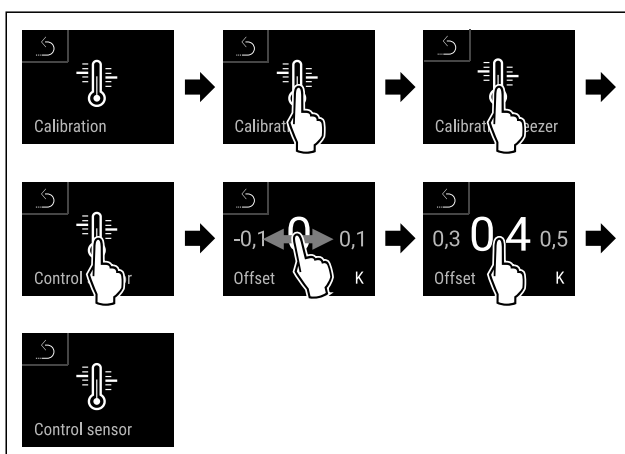


Fig. 142

- ▶ Изпълнете стъпките съгласно фигурата.
- ▷ С сензорът е калибриран.

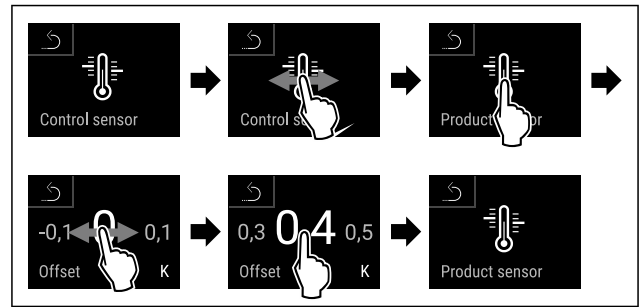


Fig. 143

- ▶ Изпълнете стъпките съгласно фигурата.
- ▷ Р сензорът е калибриран.
- ▷ Калибрирането на сензора е приключило.

Указание

Калибрираната температура се показва на дисплея в рамките на два часа.



6.2.23 Аларма за температурата

Алармата за температурата се задейства веднага щом вътрешната температура излезе от регулируемия температурен диапазон и изтече евентуално зададеното време на закъснение.

Могат да се зададат следните стойности:

- Долна температурна граница на стъпки от 0,1 °C
- Горна температурна граница на стъпки от 0,1 °C
- Време на закъснение на алармата от 0 до 60 минути (настройката „0“ означава, че няма повторение на алармата на аларменото реле.)
- Честота на повторение на алармата от 0 до 30 минути

Настройка на алармата за температурата

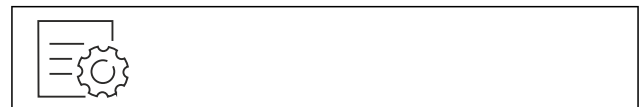


Fig. 144



Fig. 145

- ▶ Изпълнете стъпките съгласно фигурата.



Fig. 146

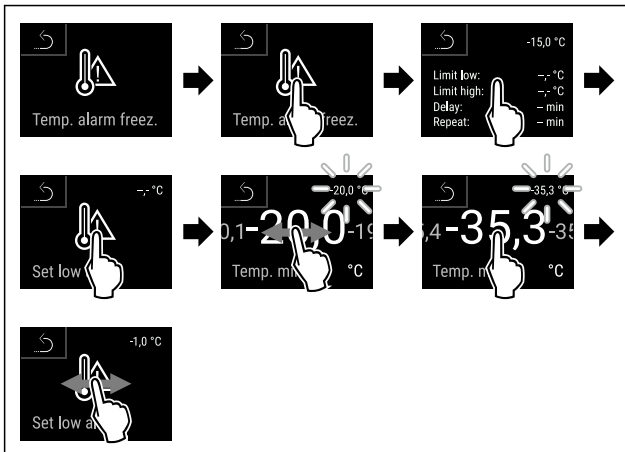


Fig. 147

- ▶ Изпълнете стъпките съгласно фигурата.
- ▷ Долната температурна граница е настроена.

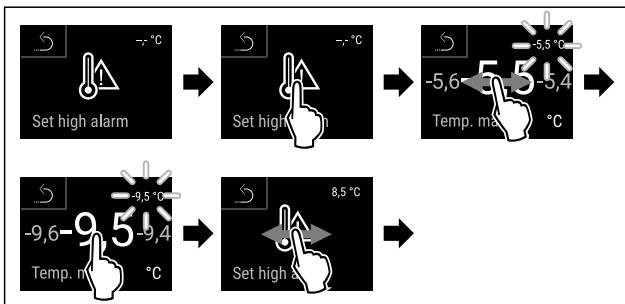


Fig. 148

- ▶ Изпълнете стъпките съгласно фигурата.
- ▷ Горната температурна граница е настроена.

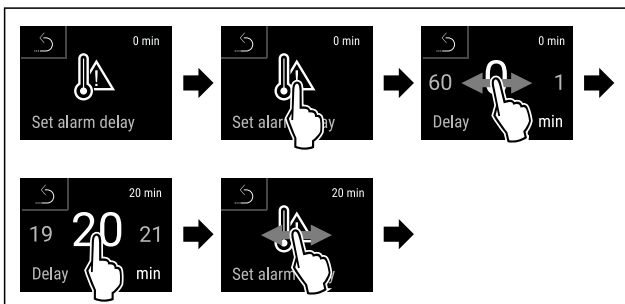


Fig. 149

- ▶ Изпълнете стъпките съгласно фигурата.
- ▷ Времето на забавяне на алармата е настроено.

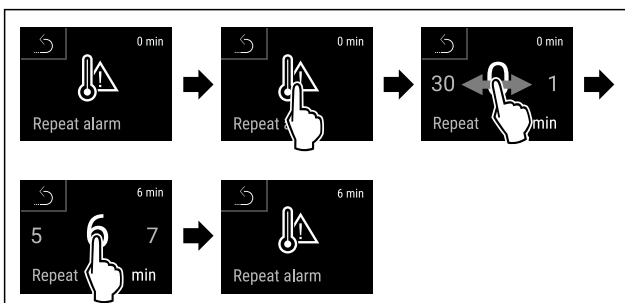


Fig. 150

- ▶ Изпълнете стъпките съгласно фигурата.
- ▷ Интервалът на повторение на алармата е настроен.
- ▷ Алармата за температура е настроена.

Показване на настроените стойности на алармата за температурата



Fig. 151



Fig. 152

- ▶ Изпълнете стъпките съгласно фигурата.



Fig. 153

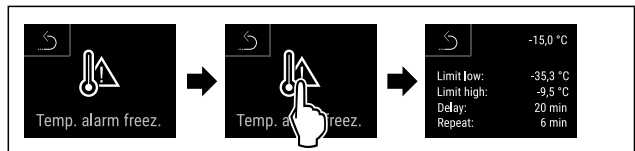


Fig. 154

- ▶ Изпълнете стъпките съгласно фигурата.
- ▷ Настроените стойности на алармата за температурата се показват.

6.2.24 Аларма за вратата



С тази функция активирате или деактивирате алармата за вратата. Алармата за вратата прозвучава, когато вратата е отворена твърде дълго. Алармата за вратата е активирана при доставката. Можете да настроите колко дълго вратата може да е отворена, преди алармата за вратата да прозвучи.

Можете да настройвате следните стойности:

- 15 секунди
- 30 секунди
- 60 секунди
- 90 секунди
- 120 секунди
- 150 секунди
- 180 секунди
- Изкл.

Настройване на алармата за вратата

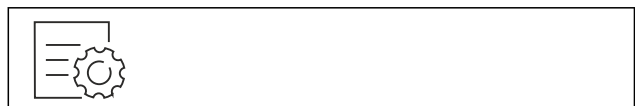


Fig. 155

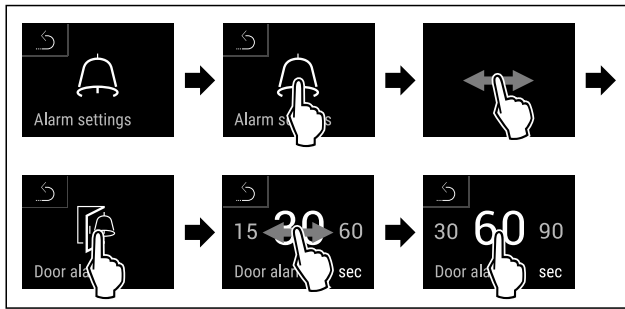


Fig. 157 Примерно изображение: Промяна на алармата за вратата от 30 секунди на 60 секунди.

- ▶ Изпълнете стъпките съгласно фигурата.
- ▷ Алармата за вратата е настроена.

Деактивиране на алармата за вратата



Fig. 158

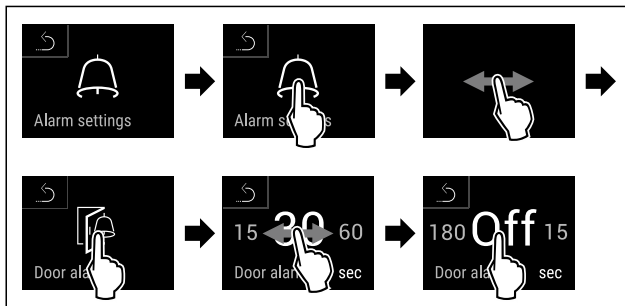


Fig. 159

- ▶ Изпълнете стъпките съгласно фигурата.
- ▷ Алармата за вратата е деактивирана.

6.2.25 Симулация на аларма



Тази настройка позволява да се симулира промяна на температурата в уреда, за да се провери функционирането на евентуално свързаните предпазни устройства.

Стартиране на симулация на аларма

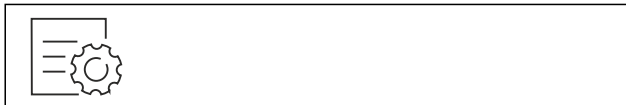


Fig. 160



Fig. 161

- ▶ Изпълнете стъпките съгласно фигурата.



Fig. 162

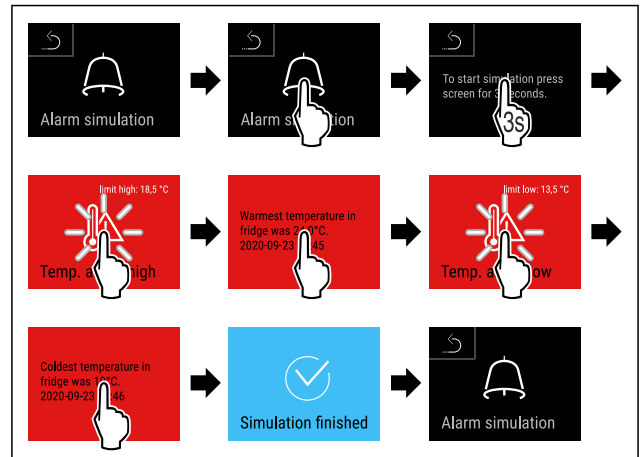
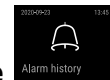


Fig. 163

- ▶ Изпълнете стъпките съгласно фигурата.
- ▷ Симулацията бе извършена.
- ▷ Свързаното предпазно устройство трябва да се е задействало.

6.2.26 Протокол с алармите



Тази настройка позволява последните появили се на уреда 10 аларми да бъдат заявени и изтрити.

Показва се следното:

- текущите дата и час
- активни аларми (червено).
- Предишни аларми, които все още не са заявени, се показват като **непотвърдено (червено)**. Потвърждението се извършва чрез плъзгане върху следващата грешка.
- Алармите, които са били заявени, се показват като **потвърдени**.
- Изтриване на всички аларми (включително активни и непотвърдени аларми).

Показване на протокол с алармите и изтриване на аларма



Fig. 164

-или-

- ▶ Чрез символа на индикацията в долния край на дисплея на статуса.

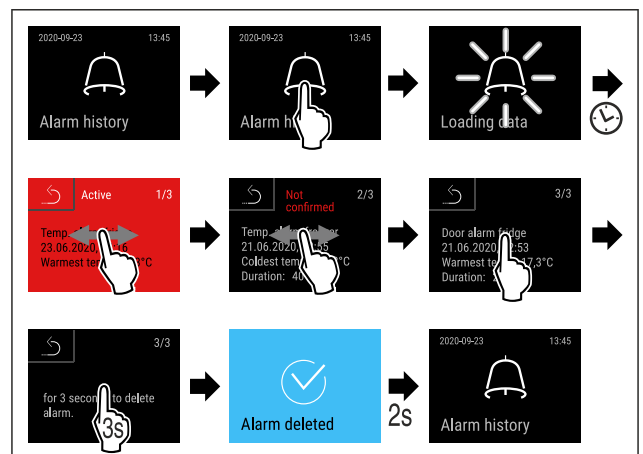


Fig. 165

- ▶ Изпълнете стъпките съгласно фигурата.
- ▷ Алармата е заявена и изтрита.

Показване на протокол с алармите и изтриване на всички аларми



Fig. 166

- или-
- ▶ Чрез символа на индикацията в долния край на дисплея на статуса.

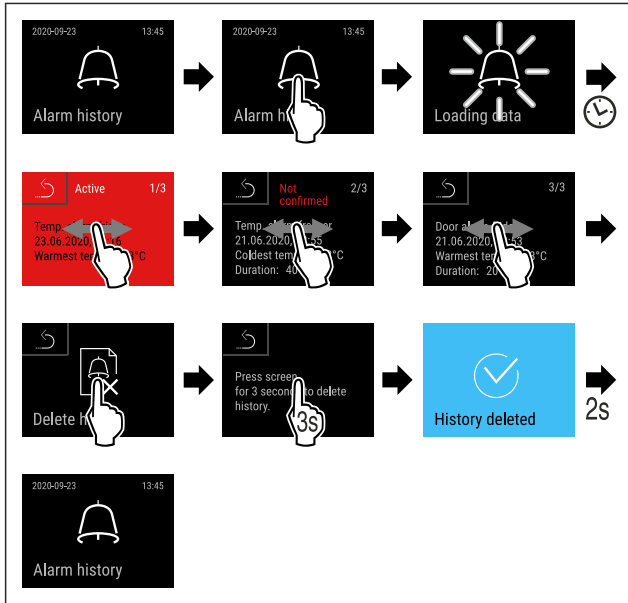
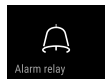


Fig. 167

- ▶ Изпълнете стъпките съгласно фигурата.
- ▷ Всички аларми са заявени и изтрити.

6.2.27 Препращане на аларма



Тази настройка позволява една или повече аларми да бъдат препратени към свързан към уреда външен приемник на аларми.

Могат да бъдат избирани следните настройки:

- Вид аларма:
 - Аларма за вратата
 - Аларма за температурата
 - Алармата за вратата и аларма за температурата
 - всички
- Потвърждаване:
 - **Да:** Алармата на приемника и външно свързания уред спира.
 - **Не:** Алармата на уреда се потвърждава и остава активна на приемника, докато грешката не бъде отстранена.
- Актуализация (вижда се само ако е избрано „Да“ при потвърждението):
 - **Да:** Алармата се повтаря.

Аларма за температурата според зададеното време (виж 6.2.23 Аларма за температурата)

(Ако времето на закъснение на алармата е настроено на „0“, то няма повторение на алармата и на аларменото реле.)

Аларма за вратата след 1, респ. 4 минути * (виж 6.2.24 Аларма за вратата)

- **Не:** Алармата е постоянно потвърдена.

Активиране на препращането на алармата



Fig. 168

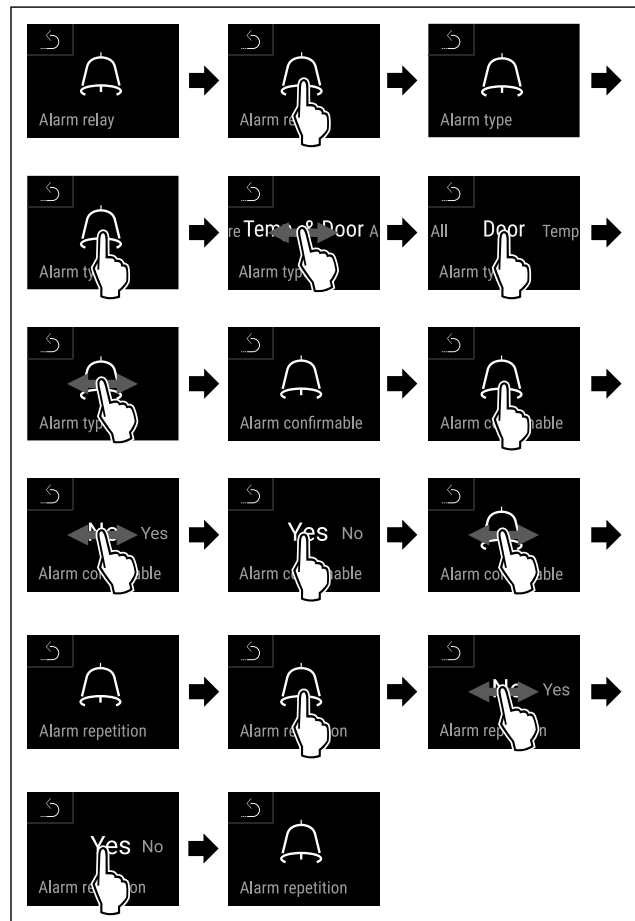
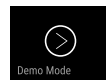


Fig. 169

- ▶ Изпълнете стъпките съгласно фигурата.
- ▷ Препращането на алармата е настроено.

6.2.28 Демонстрационен режим



Демонстрационният режим е специална функция за търговци, които желаят да демонстрират функциите на уреда. Когато активирате демонстрационния режим, тогава всички охладителни функции са деактивирани.

Когато включите Вашия уред и на индикацията за състояние се появи „D“, тогава демонстрационният режим вече е активиран.

Когато активирате демонстрационния режим и след това отново го деактивирате, тогава уредът се връща към заводските настройки. (виж 6.2.29 Връщане на фабричните настройки)

Активиране на демонстрационния режим



Fig. 170

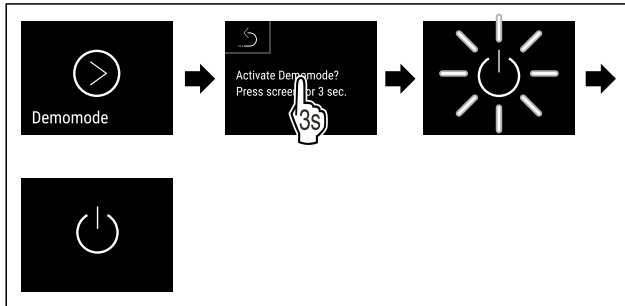


Fig. 171

- ▶ Изпълнете стъпките съгласно фигурата.
- ▷ Демонстрационният режим е активиран.
- ▷ Уредът е изключен.
- ▶ Включете уреда. (виж 4.16 Включване на уреда (първо пускане в експлоатация))
- ▷ В индикацията за състояние се появява „D“.

Деактивиране на демонстрационния режим



Fig. 172

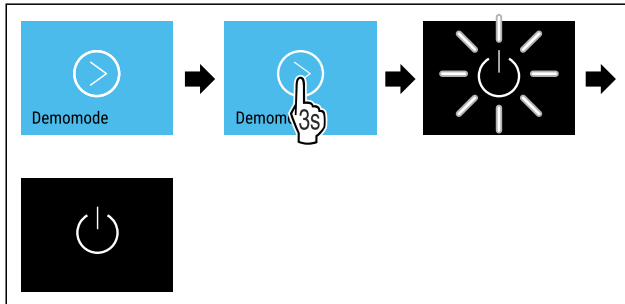


Fig. 173

- ▶ Изпълнете стъпките съгласно фигурата.
- ▷ Демонстрационният режим е деактивиран.
- ▷ Уредът е изключен.
- ▶ Включете уреда. (виж 4.16 Включване на уреда (първо пускане в експлоатация))

- ▷ Уредът се връща към заводските настройки.

6.2.29 Връщане на фабричните



настройки

С тази функция връщате всички фабрични настройки. Всички настройки, които сте извършили досега, се връщат към тяхната първоначална настройка.

Извършване на връщането



Fig. 174

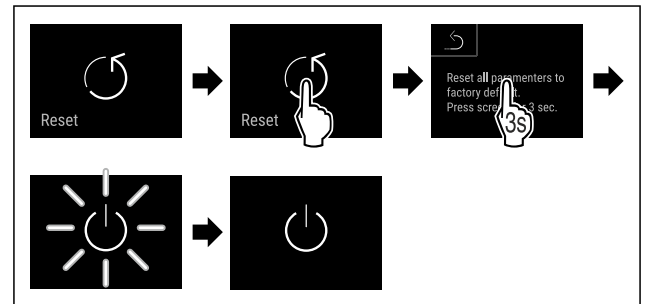


Fig. 175

- ▶ Изпълнете стъпките съгласно фигурата.
- ▷ Уредът е нулиран.
- ▷ Уредът е изключен.

Указание

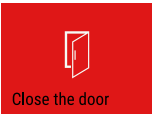
Връщане на фабричните настройки в режим на работа на батерии: Рестартиране е възможно само с мрежово напрежение.

- ▶ Рестартирайте уреда. (виж 4.16 Включване на уреда (първо пускане в експлоатация))

6.3 Съобщения

6.3.1 Предупреждения

Предупрежденията се показват акустично чрез звуков сигнал и визуално чрез символ на дисплея. Звуковият сигнал се усилва и става по-шумен, докато съобщението се потвърди.




Съобщение (червено)	Причина	Отстраняване
 <p>Отворена врата</p>	Съобщението се появява, когато вратата е отворена твърде дълго.	Затворете вратата. Кратко натискане. Алармата спира. Указание Времето до появяване на съобщението може да бъде настроено. (виж 6.2.24 Аларма за вратата)

Съобщение (червено)	Причина	Отстраняване
 <p>Temperature alarm</p> <p>Аларма за температура</p>	<p>Съобщението се появява, когато температурата не отговаря на настроената температура. Причините за разликите в температурата могат да бъдат:</p> <p>Поставени са топли охлаждащи продукти. При пренареждането и изваждането на продукти е проникнал твърде много топъл въздух.</p> <p>Токът е спрял за по-дълго време.</p>	<p>Кратко натискане.</p> <p>Показва се информация за грешката и състоянието на уреда.</p> <p>Кратко натискане.</p> <p>Показват се най-високата/най-ниската температура, датата и часа.</p> <p>Кратко натискане.</p> <p>Показва се екранът на статуса.</p> <p>Текущата температура и символът за аларма ще мигат в червено до достигане на зададената температура.</p> <p>Проверете качеството на охлаждащите продукти.</p>
 <p>Device failure</p> <p>Грешка</p>	<p>Уредът е дефектен, има грешка в уреда или конструктивен елемент на уреда дава грешка.</p> <p>Съобщението показва поведение при непланирано размразяване. Например, изпарителят може да се заледи необичайно много поради по-дълги отваряния на вратата и времето за размразяване вече не е достатъчно.</p>	<p>Преместете охлаждащите продукти.</p> <p>Кратко натискане.</p> <p>Показва се код за грешка (напр. E021).</p> <p>Кратко натискане.</p> <p>Ако има, показва се друг код за грешка</p> <p>или</p> <p>Появява се екранът за състоянието с мигащ символ за грешка.</p> <p>Плъзгането или натискането на дисплея показва отново код(ове) за грешка(и).</p> <p>Запишете кода(овете) за грешка(и) и уведомете сервизната служба. (виж 9.3 Сервизна служба)</p> <p>Кратко натискане.</p> <p>Показва се DEFR.MAX.</p> <p>Кратко натискане.</p> <p>Появява се екранът за състоянието с мигащ символ за грешка.</p> <p>Плъзгането или натискането на дисплея показва отново съобщение.</p> <p>Преместете охлаждащите продукти и размразете уреда на ръка. Алтернативно размразяването може да се стартира ръчно. (виж 6.2.20 Размразяване)</p> <p>Мигацият символ за грешка ще изчезне след дълго натискане. Ако съобщението се показва многократно и изброените причини не са валидни, свържете се със сервизната служба. (виж 9.3 Сервизна служба)</p>

Съобщение (червено)	Причина	Отстраняване
 <p>Power failure</p> <p>Спиране на тока</p>	<p>Съобщението се появява след прекъсване на електрозахранването.</p> <p>Потребителският интерфейс продължава да работи в режим на батерия. Всички функции с изключение на охлаждането и осветлението остават активни.</p>	<p>Кратко натискане.</p> <p>Показват се степента на зареждане, информация за грешката и състоянието на уреда</p> <p>Кратко натискане.</p> <p>Показват се най-високата температура, времето и броят на прекъсванията на електрозахранването.</p> <p>Кратко натискане.</p> <p>Показва се екранът на статуса.</p> <p>Текущата температура и символът за аларма ще мигат в червено до достигане на зададената температура.</p> <p>Проверете качеството на охлажданите продукти.</p>
 <p>Defrost error</p> <p>Грешка при размразяването</p>	<p>Автоматичното размразяване не работи правилно. Последните 5 цикъла на размразяване бяха неуспешни.</p>	<p>Кратко натискане.</p> <p>Алармата спира.</p> <p>Свържете се със сервизната служба. (виж 9.3 Сервизна служба)</p>
 <p>WiFi error</p> <p>WLAN грешка</p>	<p>WLAN връзката е прекъсната.</p>	<p>Проверете връзката.</p> <p>Кратко натискане.</p> <p>Алармата спира.</p>
 <p>WWW error</p> <p>WWW грешка WLAN</p>	<p>Съобщението се появява, ако няма интернет връзка през WLAN.</p>	<p>Проверете връзката.</p> <p>Кратко натискане.</p> <p>Алармата спира.</p>
 <p>LAN error</p> <p>LAN грешка</p>	<p>LAN връзката е прекъсната.</p>	<p>Проверете връзката и мрежовия кабел.</p> <p>Кратко натискане.</p> <p>Алармата спира.</p>
 <p>WWW error</p> <p>WWW грешка LAN</p>	<p>Съобщението се появява, ако няма интернет връзка през LAN.</p>	<p>Проверете връзката.</p> <p>Кратко натискане.</p> <p>Алармата спира.</p>
 <p>Battery status</p> <p>Грешка в батерията</p>	<p>Ниво на зареждане на батерията на устройството е ниско (остават максимум 20 %).</p>	<p>Възстановете мрежовото захранване на уреда и след 12 часа проверете дали нивото на зареждане се е увеличило. В противен случай се свържете със сервизната служба (виж 9.3 Сервизна служба) или сменете батерията. (виж 8.4 Смяна на батерията на уреда)</p> <p>Кратко натискане.</p> <p>Алармата спира.</p>

6.3.2 Напомнания

Напомнанията се появяват, когато бъдете подканени да направите нещо. Те се показват акустично чрез звуков сигнал и визуално чрез символ на дисплея. Потвърдете съобщението, като натиснете бутона за потвърждение.

Съобщение (жълто)	Причина	Отстраняване
 <p>Maintenance</p> <p>Напомняне поддръжка</p>	за	<p>Съобщението се появява, когато таймерът на зададения интервал за поддръжка изтече.</p> <p>Кратко натискане. Напомнянето спира.</p> <p>Указание Интервалът за поддръжка може да бъде зададен (виж 6.2.8 Напомняне за интервала за поддръжка).</p>
 <p>Min./max. memory</p> <p>Напомняне за запис</p>		<p>Съобщението се появява, когато паметта на температурния регистър (999 часа) е пълна.</p> <p>Кратко натискане. Напомнянето спира. Най-старите данни се презаписват.</p> <p>Указание Температурният регистър може да бъде нулиран. (виж 6.2.4 Запис на температурите)</p>
 <p>Alarm history</p> <p>Протокол с алармите</p>		<p>Съобщението се появява, когато има повече от 10 непотвърдени алармени съобщения.</p> <p>Кратко натискане. Проверете съобщенията. Напомнянето спира.</p>

7 Обзавеждане

7.1 Секретна ключалка

Ключалката на вратата на уреда е оборудвана със защитен механизъм.

7.1.1 Заклучване на уреда

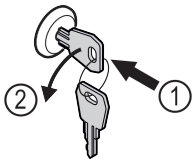


Fig. 176

- ▶ Пъхнете ключа.
- ▶ Завъртете го на 90° обратно на часовниковата стрелка.
- ▷ Уредът е заклучен.

7.1.2 Отключване на уреда

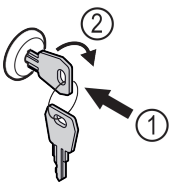


Fig. 177

- ▶ Пъхнете ключа Fig. 177 (1).
- ▶ Завъртете го на 90° по посока на часовниковата стрелка Fig. 177 (2).
- ▷ Уредът е отключен.

7.2 Сензори

Уредът може да бъде оборудван със следните сензори за следене на температурата:

- С сензор
- Р сензор

7.2.1 С сензор (контролен сензор)

С сензорът е неподвижно монтиран и регулира вътрешната температура на уреда. Можете да калибрирате С сензора, ако е необходимо. (виж 6.2.22 Калибриране на сензор)

7.2.2 Р сензор (продуктов сензор)

Можете да поставите Р сензора навсякъде вътре в уреда, за да записвате и следите специално температурата на това място. Ако зададената температура бъде превишена в този момент, сензорът задейства аларма. Можете да калибрирате Р сензора, ако е необходимо. (виж 6.2.22 Калибриране на сензор)

Указание

Можете да закупите принадлежности от сервизната служба (виж 9.3 Сервизна служба) и в магазина Liebherr-Hausgeräte на home.liebherr.com/shop/de/deu/zubehor.html.

7.3 Информация от сензора



Тази функция позволява избора между С сензор или Р сензор.

Уверете се, че е изпълнена следната предпоставка:

- Р сензорът е свързан към уреда. (виж 7.4 Интерфейси)

7.3.1 Избор на С сензора

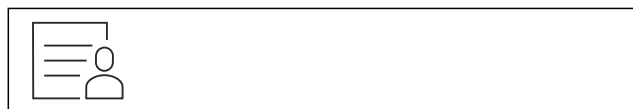


Fig. 178

- ▶ Плъзгайте наляво или надясно, докато се покаже съответната функция.

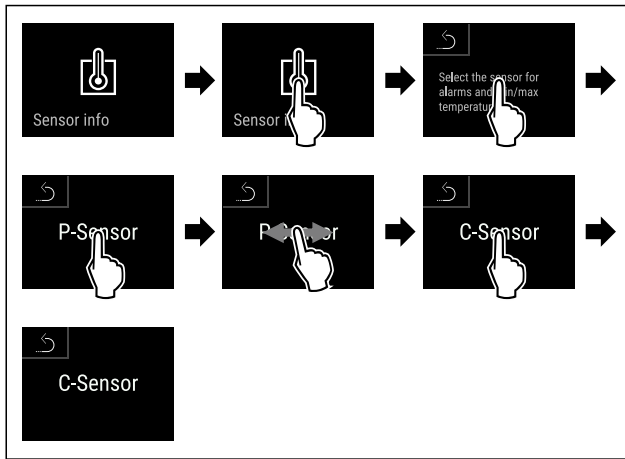


Fig. 179

- ▶ Изпълнете стъпките съгласно фигурата.
- ▷ C сензорът е избран.

7.3.2 Избор на P сензора



Fig. 180

- ▶ Плъзгайте наляво или надясно, докато се покаже съответната функция.

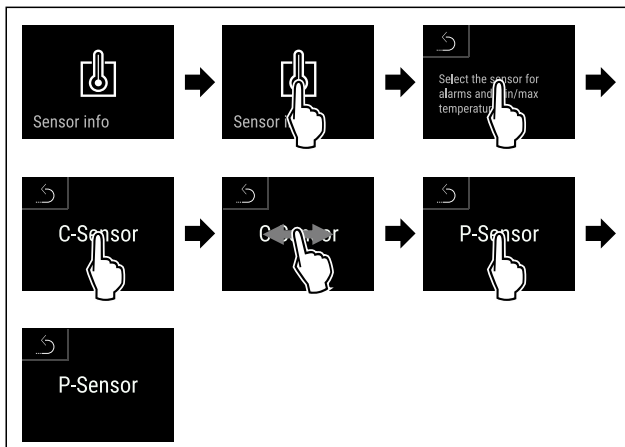


Fig. 181

- ▶ Изпълнете стъпките съгласно фигурата.
- ▷ P сензорът е избран.

7.4 Интерфейси

На гърба на уреда има различни опции за свързване.

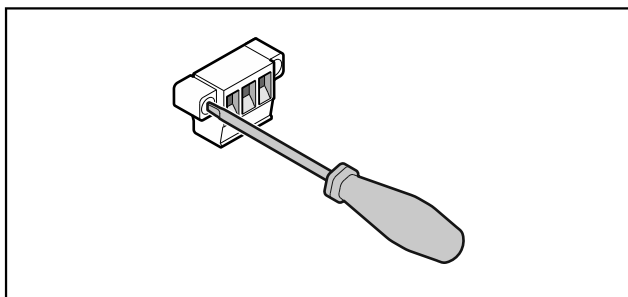


Fig. 182

Указание

Щепселите са закрепени с винтове. За да можете да издърпате щепселите, разхлабете винтовете отдясно и отляво.

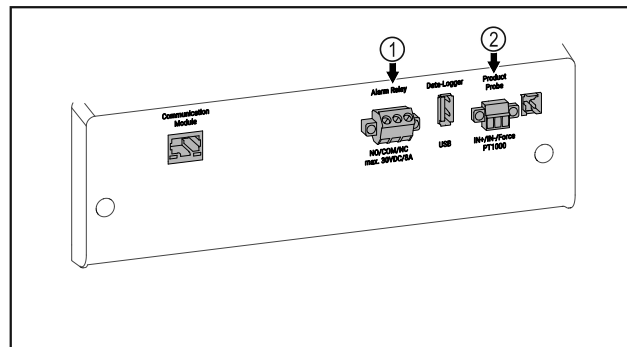


Fig. 183

- (1) Безпотенциален изход за алармата
- (2) Връзка за P сензора

7.4.1 Безпотенциален изход за алармата



ПРЕДУПРЕЖДЕНИЕ

Опасност от нараняване поради токов удар!

- ▶ Уредът може да се свързва към външно алармено устройство само от обучени специалисти!

Тези три контакта могат да се използват за свързване на визуално или звуково алармено устройство. Връзката е проектирана за максимум **30 V (DC) - 8 A** от безопасен източник на изключително ниско напрежение **SELV (минимален ток 150 mA)**.

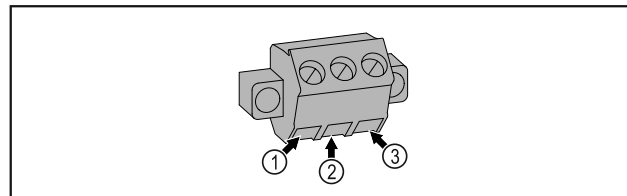


Fig. 184

- (1) NO (normally open)
Връзка за контролната светлина, която е активна по време на нормална работа или когато уредът е изключен.
- (2) COM (common)
Външен източник на напрежение
- (3) NC (normally closed)
Връзка за алармената светлина или акустичния алармен предавател, който е активен в случай на аларма или липса на електрозахранване.

7.4.2 Връзка за P сензора

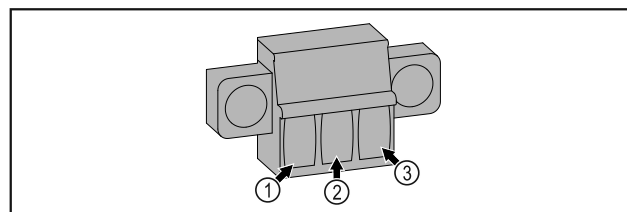


Fig. 185

- (1) IN+ (измервателен проводник +)
- (2) IN- (общ обратен проводник -)
- (3) FORCE (захранване +)

8 Поддръжка

8.1 План за поддръжка

Работите по поддръжката трябва да се извършват редовно, за да се поддържа функционирането на уреда.



ВНИМАНИЕ

Опасност от нараняване и щети поради непрофесионална поддръжка!

Телесни повреди и материални щети.

- ▶ Работата по поддръжката може да се извършва само от обучени специалисти.



ПРЕДУПРЕЖДЕНИЕ

Опасност от късо съединение поради части под напрежение!

Токов удар или повреда на електрониката.

- ▶ **Изключете уреда.**
- ▶ Извадете мрежовия щепсел или изключете предпазителя.

Указание

Може да се активира функция за напомняне за поддръжка. (виж 6.2.8 Напомняне за интервала за поддръжка)

Указание

Препоръчваме да създадете протокол за поддръжка, в който да се документира цялата извършена работа (ремонт, тестове).

Указание

Liebherr препоръчва ежегодна поддръжка. За индивидуална оферта се обърнете към сервизната служба (виж 9.3 Сервизна служба).

Конструктивен елемент	Дейност	Интервал на поддръжка
Ламаринени части	Проверка за повреди и корозия. Смяна на повредените части: (виж 9.3 Сервизна служба)	Ежегодно
Врата, панти	Проверка за нивелиране (виж 4.14 Регулиране на вратата), подвижност и плътно прилягане.	Ежегодно
Ключалка, дръжка на вратата *	Проверка за лесноподвижност и плътно прилягане.	Ежегодно
Уплътнение на вратата	Проверка за повреда, износване и плътно прилягане. Резервно уплътнение на вратата можете да получите от сервизната служба (виж 9.3 Сервизна служба).	Ежегодно
Сензор	Калибриране на сензора. (виж 6.2.22 Калибриране на сензор)	Ежегодно
Проход за сензора	Проверка на целостта на уплътнителната набивка.	Ежегодно
Батерия	Смяна на батерията на уреда. Резервна батерия можете да получите от сервизната служба. (виж 8.4 Смяна на батерията на уреда)	5 до 10 години
Повърхности	Почистване (виж 8.3 Почистване на уреда)	Препоръка: месечно или според изискванията, респ. спецификациите на мястото на монтажа
Повърхности	Дезинфекциране	Препоръка: месечно или според изискванията, респ. спецификациите на мястото на монтажа
Място на монтаж, уред	Обеззаразяване Уредът е подходящ за обеззаразяване на помещения с водороден прекис H ₂ O ₂ . Стойностите на следната спецификация на приложението не трябва да се превишават: Концентрация максимум 250 ppm. Влажност максимум 85 %. Максимално допустима температура в помещението според климатичния клас. (виж 1.4 Област на приложение на уреда)	Препоръка: според изискванията или според спецификациите на мястото на монтаж, максимум 2 пъти годишно

Конструктивен елемент	Дейност	Интервал на поддръжка
Въздушни отвори на вентилатора	Почистване	Ежегодно
Преpraщане на аларма Сензор	Проверка на щепселните съединения за плътно прилягане.	Ежегодно
Захранващ кабел	Проверка за повреда.	Ежегодно или при смяна на местоположението
Ъгъл на наклоняване	Проверете за функционалност и плътно прилягане.	Ежегодно или при смяна на местоположението
Регулируеми крачета/Ролки	Проверка за функционалност, повреди и плътно прилягане. Смяна на повредените части. (виж 9.3 Сервизна служба)	Ежегодно

8.2 Размразяване на уреда



ПРЕДУПРЕЖДЕНИЕ

Неправилно размразяване на уреда!
Наранявания и повреди.

- ▶ За ускоряване на процеса на размразяване не използвайте различни от препоръчаните от производителя механични приспособления или други средства.
- ▶ Не използвайте електрически нагревателни уреди или уреди за почистване с пара, открит пламък или спрей за размразяване.
- ▶ Не отстранявайте леда с остри предмети.

За да поддържате функционалността на уреда, препоръчваме да го размразявате, при голямо натрупване на лед. За образуването на лед вътре в уреда решаващо значение имат мястото на инсталиране (напр. висока влажност), настройките на уреда и неправилното поведение на потребителя.

Ръчно размразяване:

- ▶ Изключете уреда. (виж 6.2.2 Включване и изключване на уреда)
- ▶ Извадете щепсела от контакта.
- ▶ Преместете охлаждащите продукти.
- ▶ По време на размразяването оставете вратата на уреда отворена.
- ▶ Попийте с кърпа останалата вода от размразяването и почистете уреда.

8.3 Почистване на уреда

8.3.1 Подготовки



ПРЕДУПРЕЖДЕНИЕ

Опасност от късо съединение поради части под напрежение!

Токов удар или повреда на електрониката.

- ▶ **Изключете уреда.**
- ▶ Извадете мрежовия щепсел или изключете предпазителя.



ПРЕДУПРЕЖДЕНИЕ

Опасност от пожар

- ▶ Пазете от повреда тръбите на охлаждащия кръг.

- ▶ Изпразнете уреда.
- ▶ Изтеглете мрежовия щепсел.
- ▶ Съблюдавайте указанията за транспортиране на уреда. (виж 4.3 Транспортиране на уреда)

8.3.2 Почистване на корпуса

ВНИМАНИЕ

Неправилно почистване!

Повреди по уреда.

- ▶ Използвайте единствено меки кърпи за почистване и универсален почистващ препарат с неутрална рН-стойност.
- ▶ Не използвайте абразивни или драскащи гъби или стоманена тел.
- ▶ Не използвайте почистващи средства, които са остри, абразивни, съдържащи пясък, хлор или киселини.



ПРЕДУПРЕЖДЕНИЕ

Опасност от нараняване и повреди от гореща пара!

Горещата пара може да доведе до изгаряния и да повреди повърхностите.

- ▶ Не използвайте уреди за почистване с пара!

ВНИМАНИЕ

Опасност от повреди поради късо съединение!

- ▶ При почистване на уреда внимавайте в електрическите компоненти да не попада вода от почистването.

- ▶ Избършете корпуса с мека, чиста кърпа. При по-силно замърсяване използвайте хладка вода с неутрален почистващ препарат. Стъклените повърхности могат допълнително да бъдат почиствани с препарат за почистване на стъкло.

- ▶ Почиствайте спиралата на кондензатора ежегодно. Ако спиралата на кондензатора не се почиства, това води до значително понижаване на ефективността на уреда.

8.3.3 Почистване на вътрешността



ПРЕДУПРЕЖДЕНИЕ

Опасност от късо съединение поради части под напрежение!

Токов удар или повреда на електрониката.

- ▶ Изключете уреда.
- ▶ Извадете мрежовия щепсел или изключете предпазителя.



ПРЕДУПРЕЖДЕНИЕ

Опасност от нараняване и повреди от гореща пара! Горещата пара може да доведе до изгаряния и да повреди повърхностите.

- ▶ Не използвайте уреди за почистване с пара!

ВНИМАНИЕ

Неправилно почистване!

Повреди по уреда.

- ▶ Използвайте единствено меки кърпи за почистване и универсален почистващ препарат с неутрална рН-стойност.
- ▶ Не използвайте абразивни или драскащи гъби или стоманена тел.
- ▶ Не използвайте почистващи средства, които са остри, абразивни, съдържащи пясък, хлор или киселини.

Указание

Не повреждайте и не махайте информационната табелка от вътрешността на уреда. Информационната табелка е важна за сервисната служба. (виж 9.3 Сервисна служба)

- ▶ Отворете вратата.
- ▶ Изпразнете уреда.
- ▶ Почистете вътрешността и принадлежностите с хладка вода и малко препарат за миене. Не използвайте абразивни или киселинни препарати за миене или химически разтворители.

8.3.4 След почистването

- ▶ Избършете уреда и принадлежностите до сухо.
- ▶ Свържете и включете уреда. Когато температурата е достатъчно ниска:
- ▶ Поставете охлаждащите продукти.
- ▶ Повтаряйте почистването редовно.
- ▶ Почиствайте и отстранявайте праха от хладилната машина и топлообменника (метална решетка на уреда на гърба на уреда) веднъж годишно.

8.4 Смяна на батерията на уреда

В случай на прекъсване на захранването батерията на уреда се използва за записване на температурната крива, алармените и сервисните съобщения и за показване на алармените съобщения на дисплея за около 12 часа. Когато се използва за първи път, батерията може да отнеме до 24 часа, за да бъде заредена и напълно функционална.

Резервна батерия можете да получите от сервисната служба (виж 9.3 Сервисна служба) .

8.4.1 Смяна на батерията



ПРЕДУПРЕЖДЕНИЕ

Опасност от късо съединение поради части под напрежение!

Токов удар или повреда на електрониката.

- ▶ Изключете уреда.
- ▶ Извадете мрежовия щепсел или изключете предпазителя.

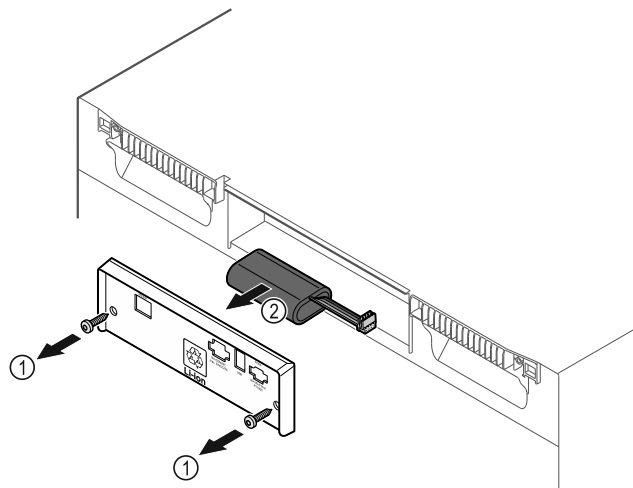


Fig. 186

- ▶ Развийте винтовете и свалете капака на гърба на уреда Fig. 186 (1).
- ▶ Изключете и извадете батерията Fig. 186 (2).
- ▶ Поставете резервната батерия.
- ▶ Затворете капака и завийте винтовете.
- ▶ Включете отново захранващия кабел.

Указание

- ▶ Предайте батерията за разделна преработка на отпадъците и я изхвърлете компетентно и професионално според действащите местни разпоредби. **В никакъв случай не повреждайте или свързвайте на късо батерията!**

9 Помощ за клиенти

9.1 Технически данни

Температурен диапазон	
Замразяване	-9 °C до -35 °C

Максимално натоварване на рафт ^{A)}		
Широчина на уреда	600 mm	750 mm
Решетъчни рафтове	45 kg	60 kg
Стъклена плоча	40 kg	40 kg
Дървена скара	45 kg	60 kg
Чекмедже	50 kg	50 kg

A) При силно натоварване рафтовете могат леко да се огънат.

Максимално общо натоварване и нето тегло		
Модел (виж 4.2 Размери на уреда)	Максимално общо натоварване	Нето тегло
SFF.. 4001	270 kg	76 kg
SFFvh 5501	300 kg	104 kg

Максимален полезен обем
Вижете полезния обем върху типовата табелка. (виж 1.2 Преглед на уреда и оборудването)

Осветление	
Клас на енергийна ефективност A)	Светлинен източник
Този продукт съдържа един или повече светлинни източници с клас на енергийна ефективност F	LED

A) Уредът може да съдържа светлинни източници с различни класове на енергийна ефективност. Посочен е най-ниският клас на енергийна ефективност.

WLAN данни за честотата	
Честотна лента	2,4 GHz
Максимална излъчвана мощност	<100 mW
Предназначение на радиооборудването	Свързване в локалната WLAN мрежа за пренос на данни

Условия за поставяне	
Степен на замърсяване (околност на уреда)	PD2
Околна температура	+10 °C до +35 °C
Максимална относителна влажност на околната среда	75 %, без кондензация
Максимална височина на експлоатация (m н.м.р.)	2000 m 1500 m (стъклена врата)

Електрически стойности	
Номинално напрежение	220-240 V ~
Честота	50/60 Hz
Стойност на свързване	2,0 A
Максимални мрежови колебания	+/-10 %
Категория на свръхнапрежение	II

Данни съгласно DIN 13277, измерени при -30 °C				
Модел SFFvh	Консумация на енергия (kWh/24h)	Повишаване на температурата при спиране на тока (мин.)	Хомогенност на температурата (°K)	Постоянност на температурата (°K)
4001	1,170	243	1,5	8,1
5501	2,282	236	4,7	4,0

Батерия на уреда	
Тип	1S2P/NCR 18650BF
Номинално напрежение	3,6 V DC
Обем	6,7 Ah

9.2 Техническа неизправност

Вашият уред е конструиран и произведен с оглед осигуряване на функционалната безопасност и дълъг срок на експлоатация. Ако въпреки това по време на експлоатация възникне неизправност, то трябва да проверите, дали неизправността не се дължи на грешка в обслужването. В такъв случай възникналите разходи дори и в гаранционния срок са за Ваша сметка.

Следните неизправности можете да отстраните и сами.

9.2.1 Функциониране на уреда

Грешка	Причина	Отстраняване
Уредът не работи.	→ Уредът не е включен.	▶ Включете уреда.
	→ Мрежовият щепсел не е включен добре в контакта.	▶ Проверете мрежовия щепсел.
	→ Предпазителят на контакта не е изправен.	▶ Проверете предпазителя.
	→ Спиране на тока	▶ Дръжте уреда затворен. ▶ Ако е необходимо преместете охлажданите/замразените продукти във външен хладилник/фризер, ако спирането на тока продължи по-дълго.
	→ Буксата за хладилен уред не влиза правилно в уреда.	▶ Проверете буксата за хладилен уред.
Температурата не е достатъчно ниска.	→ Вратата на уреда не е затворена добре.	▶ Затворете вратата на уреда.
	→ Вентилацията не е достатъчна.	▶ Освободете вентилационната решетка и почистете.

Грешка	Причина	Отстраняване
	→ Околната температура е твърде висока.	► Обърнете внимание на правилните условия на околната среда: (виж 1.4 Област на приложение на уреда)
	→ Уредът е бил отворян твърде често или твърде продължително.	► Изчакайте, за да видите дали необходимата температура няма отново да се настрои сама. Ако това не стане, обърнете се към сервизната служба. (виж 9.3 Сервизна служба)
	→ Температурата е настроена неправилно.	► Настройте по-ниска температура и проверете след 24 часа.
	→ Уредът е твърде близо до източник на топлина (печка, отопление и т.н.).	► Променете мястото на уреда или на източника на топлина.

9.3 Сервизна служба

Първо проверете, дали сами не можете да отстраните неизправността. Ако не успеете, обърнете се към сервизната служба.

Ще намерите адресите в приложената брошура „Liebherr-Service“ или на home.liebherr.com/service.



ПРЕДУПРЕЖДЕНИЕ

Некомпетентен ремонт!
Наранявания.

- Ремонти и действия по уреда и мрежовото електрозахранване, които не са посочени изрично в (виж 8 Поддръжка), да се възлагат само на сервизната служба.
- Възлагайте смяна на повреден захранващ проводник само на производителя, на неговата сервизна служба или на подобно квалифицирано лице.
- При уреди с щепсел за хладилен уред смяната може да бъде извършена от клиента.

9.3.1 Свързване със сервизната служба

Уверете се, че следната информация за уреда е подготвена:

- Обозначение на уреда (модел и индекс)
- Сервизен № (Service)
- Сериен № (S-Nr.)

- Извикайте информацията за уреда чрез дисплей (виж 6.2.17 Информация за уреда).

-или-

- Вижте информацията за уреда от идентификационната табелка. (виж 9.4 Идентификационна табелка)
- Запишете си информацията за уреда.
- Уведомете сервизната служба: Съобщете грешката и информацията за уреда.
- ▷ Това спомага за бързо и целенасочено сервизно обслужване.
- Спазвайте последващите указания на сервизната служба.

9.4 Идентификационна табелка

Идентификационната табелка се намира на вътрешната стена на уреда. Вижте обзора на уреда.

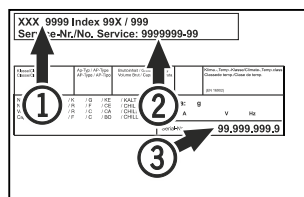


Fig. 187

(1) Обозначение на уреда (2) Сервизен № (3) Сериен №

10 Спиране от експлоатация

- Изпразнете уреда.
- Изключете уреда.
- Изтеглете мрежовия щепсел от контакта.
- При необходимост отстранете буксата за хладилен уред: Изтеглете буксата за хладилен уред от щекера на уреда с едновременно движение наляво и надясно.
- Почистете уреда. (виж 8.3 Почистване на уреда)
- Ако са налични: Отстранете капаците и изолацията на прохода на датчика, за да предотвратите появата на мухъл.
- Оставете вратата отворена, за да не се образуват неприятни миризми.

Указание

Повреди по уреда и неправилно функциониране!

- След спирането от експлоатация съхранявайте уреда само при допустима температура в помещението между -10 °C и +50 °C.

11 Изхвърляне

11.1 Подготовка на уреда за изхвърляне



Li-Ion

В някои уреди Liebherr поставя батерии. В ЕС от съображения за опазване на околната среда законодателят е задължил крайния потребител да изважда тези батерии преди изхвърлянето на стари уреди. Ако Вашият уред съдържа батерии, на уреда е поставено съответно указание.

Лампи

В случай че можете да свалите сами и без разрушаване лампите, демонтирайте и тях преди изхвърлянето.

- Извеждане на уреда от експлоатация.

Допълнителна информация

- ▶ Уред с батерии: Извадете батериите. За описание вижте глава **Поддръжка**.
- ▶ Ако е възможно: Демонтирайте лампите без разрушаване.

11.2 Изхвърляне на уреда по безопасен за околната среда начин



Уредът съдържа ценни материали и трябва да се предава за събиране отделно от несортираните битови отпадъци.



Изхвърлете батериите отделно от стария уред. При това можете да върнете батериите безплатно в търговските обекти, както и в пунктовете за рециклиране и вторични суровини.

Лампи

Демонтираните лампи изхвърлете чрез съответните системи за събиране.

За Германия:

Можете да изхвърлите безплатно уреда в местните пунктове за рециклиране и вторични суровини чрез контейнерите от клас 1. При покупка на нов хладилник/фризер и търговска площ > 400 m², старият уред се приема обратно също безплатно от търговския обект.



ПРЕДУПРЕЖДЕНИЕ

Излизащ хладилен агент и масло!

Пожар. Използваният хладилен агент е безвреден за околната среда, но лесно запалим. Съдържащото се масло също е лесно запалимо. Излизащи хладилен агент и масло могат да се възпламенят при съответно повисока концентрация и в контакт с външен източник на топлина.

- ▶ Пазете от повреди тръбите на охлаждащия кръг и компресора.
- ▶ Съблюдавайте указанията за транспортиране на уреда. (виж 4.3 Транспортиране на уреда)
- ▶ Транспортирайте уреда, без да го повреждате.
- ▶ Изхвърлете батериите, лампите и уреда съгласно горепосочените предписания.

12 Допълнителна информация

Допълнителна информация относно гаранционните условия ще намерите в приложената сервизна брошура или в интернет на адрес <https://home.liebherr.com>.

При неизправност на уреда информирайте:

Идентификатор на модела /
Инвентарен номер:

Кратко ръководство за ежедневна употреба

Информация за начина на използване на това кратко ръководство:

- Това кратко ръководство не замества пълното ръководство за експлоатация и не замества обучението за уреда.
- Това кратко ръководство помага при ежедневната употреба и боравенето с уреда.
- Прочетете пълното ръководство за употреба и съдържащите се в него указания за безопасност.

Това кратко ръководство за експлоатация SFFvh 55.. важи за:



Можете да отворите пълното ръководство за експлоатация чрез QR кода:



Употреба по предназначение

Този лабораторен фризер е подходящ за професионално съхранение на продукти при температури между -9 °C и -35 °C.

Възможна неправилна употреба

Не използвайте уреда за следните приложения:

- Съхранение и охлаждане на:
 - химически нестабилни, запалими или разяждащи вещества
 - кръв, плазма или други телесни течности за целите на преливане, прилагане или въвеждане в човешкото тяло
- Използване в потенциално експлозивна атмосфера
- Използване на открито или в зони с влага или водни пръски

При складиране съблюдавайте следното:

- Разместете решетъчните рафтове според необходимата височина.
- Съблюдавайте максималното натоварване.
- Заредете уреда при достигне на температурата на съхранение (съответствие със студената верига).
- Охлаждани продукти не бива да докосват изпарителя на задната стена.
- Съхранявайте течностите в затворени съдове.
- Съхранявайте охлажданите продукти на разстояние един от друг, за да може въздухът да циркулира добре.

Индикация на статуса



Fig. 188

(1) Действителна температура

(3) Статус на процеса на размразяване

(2) Статус на алармата

(4) Статус на отварянето на вратата

Показване на записа на температурите

Записът на температурите показва продължителността на записване и измерените през това време минимални и максимални температури.



Fig. 189

Нулиране на записа на температурите

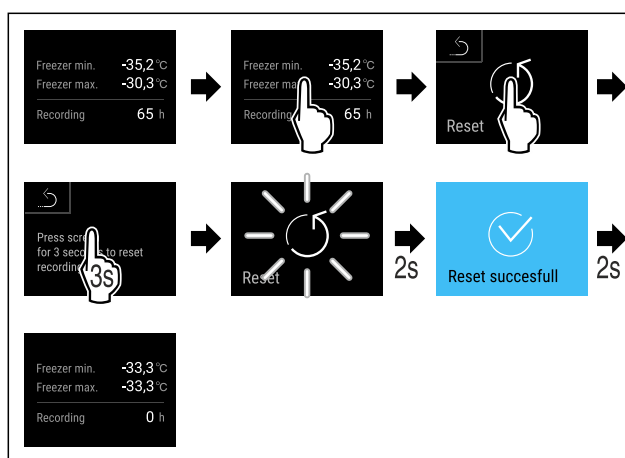


Fig. 190

Отключване на уреда

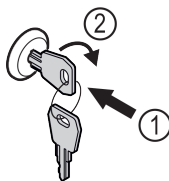
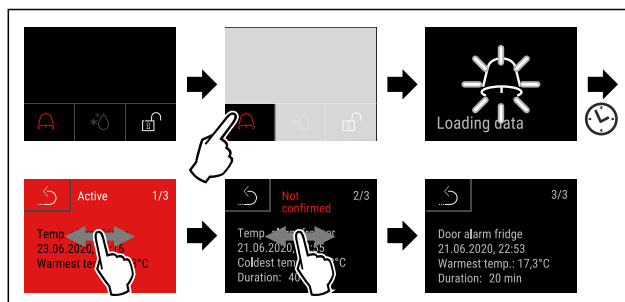


Fig. 191

- ▶ Пъхнете ключа. Fig. 191 (1)
- ▶ Завъртете го на 90° по посока на часовниковата стрелка. Fig. 191 (2)
- ▷ Уредът е отключен.

Показване на протокола на алармите



Кратко ръководство за ежедневна употреба

Fig. 192 Примерът показва активна, непотвърдена и потвърдена аларма.

- ▷ Протоколът на алармите показва активни, потвърдени или непотвърдени аларми (максимум 10 аларми).
- ▷ Изтриване на протокола на алармите: Вижте ръководството за експлоатация.

Почистване на уреда

- ▶ Изпразнете уреда.
- ▶ Изтеглете мрежовия щепсел.
- ▶ Следвайте инструкциите според ръководството за експлоатация.
- ▶ След почистване изсушете напълно уреда и оборудването.
- ▶ Свържете уреда.
- ▶ Включете уреда.
- ▶ Заредете уреда при достигне на температурата на съхранение.



Какво да направите в случай на неизправност?

При неизправност на дисплея на уреда се появява съобщение. Съобщенията имат различни значения:

Цвят на символа на дисплея	Значение	Отстраняване
ЖЪЛТО	Напомняне Напомня за общи процедури. Можете да извършите тези процедури и с това да отстраните съобщението.	Направете справка в ръководството за експлоатация и изпълнете стъпките за отстраняване на неизправността.
ЧЕРВЕНО	Предупреждение Появява се при функционални неизправности. Можете сами да отстранявате простите функционални неизправности.	Направете справка в ръководството за експлоатация и изпълнете стъпките за отстраняване на неизправността.

Ако не можете сами да отстраните повредата, свържете се с отговорен служител или най-близкия сервиз.

Отрязване на страницата





home.liebherr.com/fridge-manuals

BG Фризер
ОРИГИНАЛНА ИНСТРУКЦИЯ ЗА ЕКСПЛОАТАЦИЯ

Дата на издаване: 20240830

**N° артикул-
индекс: 7082912-00**

Liebherr Hausgeräte Lienz GmbH
Dr.-Hans-Liebherr-Strasse 1
A-9900 Lienz
Österreich

