



Monteringsvejledning

Quality, Design and Innovation



home.liebherr.com/fridge-manuals



LIEBHERR

Indhold

1	Generelle sikkerhedshenvisninger.....	2
2	Opstillingsbetingelser.....	3
2.1	Placering.....	3
2.2	Integrering af skabet i køkkenelementerne.....	3
2.3	Opstilling af flere skabe.....	4
2.4	Elektrisk tilslutning.....	5
3	Apparatets mål.....	5
4	Transport af apparat.....	6
5	Udpakning af skabet.....	6
6	Montering af vægafstandsholdere.....	6
7	Opstilling af apparat.....	6
8	Justering af apparat.....	6
9	Efter opstillingen.....	7
10	Bortskafning af emballagen.....	7
11	Ændring af hængslingsside.....	7
11.1	Afmontering af lukkedæmper*.....	7
11.2	Afmontering af afdækninger*.....	9
11.3	Flytning af dørmagnet.....	9
11.4	Løsning af kabelforbindelse.....	9
11.5	Afmontering af døren.....	10
11.6	Flytning af fjernlås*.....	10
11.7	Flytning af øverste hængselsdele.....	11
11.8	Flytning af nederste hængselsdele.....	13
11.9	Flytning af dørens lejedele.....	14
11.10	Flytning af greb*.....	15
11.11	Montering af dør forneden.....	16
11.12	Montering af dør foroven.....	16
11.13	Montering af kabelforbindelse.....	17
11.14	Indjustering af dør.....	17
11.15	Montering af afdækninger.....	17
11.16	Montering af lukkedæmper*.....	18
12	Tilslutning af apparatet til strømforsyningen.....	19

Producenten arbejder løbende på at videreudvikle alle typer og modeller. Derfor beder vi om din forståelse for, at vi er nødt til at forbeholde os ret til ændringer hvad angår form, udstyr og teknik.

Symbol	Forklaring
	Læs vejledningen Få at lære alle fordelene ved dit nye apparat at kende bedes du læse henvisningerne i denne vejledning grundigt igennem.
	Yderligere oplysninger findes på internettet Den digitale vejledning med supplerende oplysninger og på flere sprog kan findes online ved hjælp af QR-koden på forsiden af vejledningen eller ved at angive servicenummeret på home.liebherr.com/fridge-manuals . Servicenummeret kan findes på typeskiltet: 

Fig. Vejledende illustration

Symbol	Forklaring
	Kontrollér apparatet Kontrollér alle dele for transportskader. Henvend dig til forhandleren eller kundeservice i tilfælde af klager.
	Afvigelser Vejledningen gælder for flere modeller, derfor kan forekomme afvigelser. Afsnit, der kun gælder for bestemte enheder, er mærket med en stjerne (*).
	Handlingsanvisninger og handlingsresultater Handlingsanvisninger er mærket med ▶. Handlingsresultater er mærket med en ▷.
	Videoer Du kan finde videoer om apparaterne på YouTube-kanalen hos Liebherr-Hausgeräte.




Open-Source-licenser:

Enheden indeholder softwarekomponenter, der bruger open source-licenser. Information om anvendte open-source-licenser kan hentes hér: home.liebherr.com/open-source-licences

1 Generelle sikkerhedshenvisninger

- Opbevar denne monteringsvejledning sikkert, så du altid kan slå op i den, når du får brug for det.
- Hvis du giver apparatet videre, skal du også give monteringsvejledningen med til den efterfølgende ejer.
- Læs denne monteringsvejledning, før apparatet installeres og tages i brug, så det kan benyttes korrekt og sikkert. Følg altid de deri angivne anvisninger, sikkerhedshenvisninger og advarselshenvisninger. De er vigtige, så du altid kan installere og anvende apparatet sikkert og problemfrit.
- Læs først de generelle sikkerhedshenvisninger i **brugsanvisningen**, som findes i monteringsvejledningen, i kapitlet "Generelle sikkerhedshenvisninger, og følg dem. Hvis du ikke længere kan finde **brugsanvisningen**, så kan du downloade **brugsanvisningen** fra internettet ved at indtaste servicenummeret på home.liebherr.com/fridge-manuals. Servicenummeret kan findes på typeskiltet:

- **Overhold advarselshenvisningerne og de andre specifikke henvisninger i de andre kapitler, når du installerer apparatet:**

	FARE	Gør opmærksom på en umiddelbart farlig situation, som har døden eller alvorlige kvæstelser til følge, når den ikke undgås.
	ADVARSEL	Gør opmærksom på en farlig situation, som kan have døden eller alvorlige kvæstelser til følge, når den ikke undgås.
	FORSIGTIG	Gør opmærksom på en farlig situation, som kan have lettere eller større kvæstelser til følge, når den ikke undgås.
	VIGTIGT	Gør opmærksom på en farlig situation, som kan have materielle skader til følge, når den ikke undgås.
	Bemærk	Angiver nyttige henvisninger og tips.

2 Opstillingsbetingelser



ADVARSEL

Brandfare på grund af fugt!

Når spændingsførende dele eller strømledningen bliver fugtige, kan der opstå en kortslutning.

- ▶ Apparatet er konstrueret til brug i lukkede rum. Apparatet må ikke benyttes i det fri, i fugtige omgivelser eller hvor det er udsat for stænkvand.

Bestemmelsesmæssig anvendelse

- Opstil og anvend udelukkende skabet i lukkede rum.

2.1 Placering



ADVARSEL

Udløbende kølemiddel og olie!

Brand. Det anvendte kølemiddel er miljøvenligt, men brandbart. Den anvendte olie er også brandbar. Udløbet kølemiddel og olie kan antændes ved en tilpas høj koncentration og ved kontakt med en ekstern varmekilde.

- ▶ Kølemiddelekredsløbets og kompressorens rørledninger må ikke beskadiges.

- Hvis skabet opstilles i meget fugtige omgivelser, kan der dannes kondensvand udvendigt på skabet. Sørg altid for god ventilation og udluftning.
- Jo mere kølemiddel der er i apparatet, desto større skal det rum være, hvor apparatet står. Hvis rummet er for lille, kan der opstå en brandbar blanding af gas og luft i tilfælde af en lækage. For hver 8 g kølemiddel skal opstillingsrummet være mindst 1 m³ stort. På typeskiltet indvendigt i apparatet findes der oplysninger om det anvendte kølemiddel.

2.1.1 Underlag i rummet

- Gulvet på opstillingsstedet skal være plant og vandret.
- Skabets underlag skal have samme højde som det omgivende gulv.

2.1.2 Placering i rummet

- Opstil ikke apparatet i områder med direkte sollys eller ved siden af varmeapparater el.lign.
- Man kan opstille apparatet lige ved siden af en ovn.

- Hvis man opstiller apparatet lige ved siden af en ovn, kan energiforbruget stige minimalt. Dette afhænger af ovnens brugsværdighed og -intensitet.
- Opstil altid skabet med bagsiden direkte mod væggen ved at anvende den medfølgende vægafstandsholder (se nedenfor).

2.2 Integrering af skabet i køkkenelementerne

Du kan ombygge apparatet med køkkenskabe.

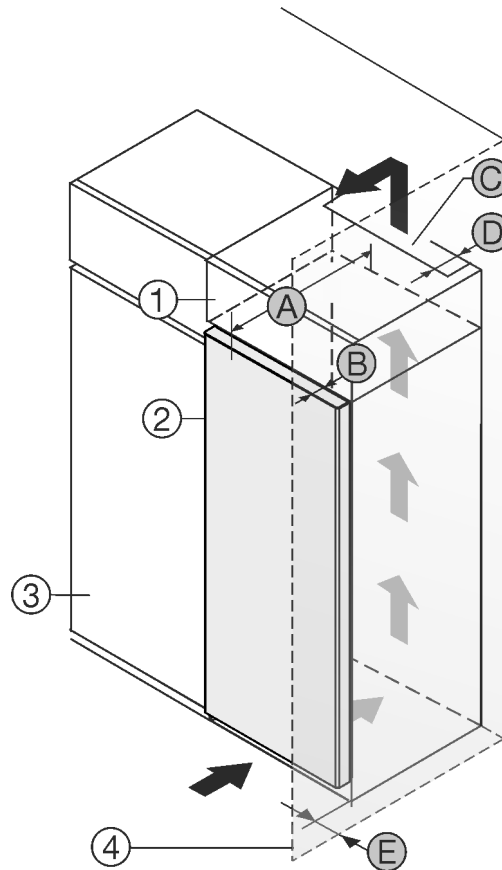


Fig. 1

- (1) Overskab *
- (2) Apparat *
- (3) Køkkenskab *
- (4) Væg *
- (A) Apparatdybde *
- (B) Dørens dybde *
- (C) Ventilationstværsnit *
- (D) Afstand, apparatets bagside *
- (E) Afstand til apparatets side *

Du kan opstille apparatet direkte ved siden af køkkenskabet Fig. 1 (3).*

På bagsiden af overskabet skal der være en ventilationskanal med dybden Fig. 1 (D) over hele overskabets bredde.*

Ventilationstværsnittet Fig. 1 (C) under rummets loft skal overholdes.*

Hvis apparatet opstilles med hængslerne ved siden af en væg Fig. 1 (4), skal afstanden mellem apparatet og væggen være mindst 13 mm.*

Hvis apparatet opstilles med hængslerne ved siden af en væg Fig. 1 (4), skal afstanden mellem apparatet og væggen være mindst 20 mm.*

For at døren kan åbnes helt, skal apparatet rage frem med dørens dybde Fig. 1 (B) i forhold til køkkenskabets forside. Apparatet kan rage mere ud afhængigt af køkkenskabenes Fig. 1 (3) dybde og anvendelsen af vægafstandsholdere.*

Opstillingsbetingelser

Apparater uden håndtag / med håndtagsfordybning*	
A	675 mm ^x
B	75 mm
C	min. 300 cm ²
D	min. 50 mm
E	min. 13 mm

* Hvis der anvendes vægafstandsholdere, skal målet forøges med 15 mm (se 6 Montering af vægafstandsholdere).*

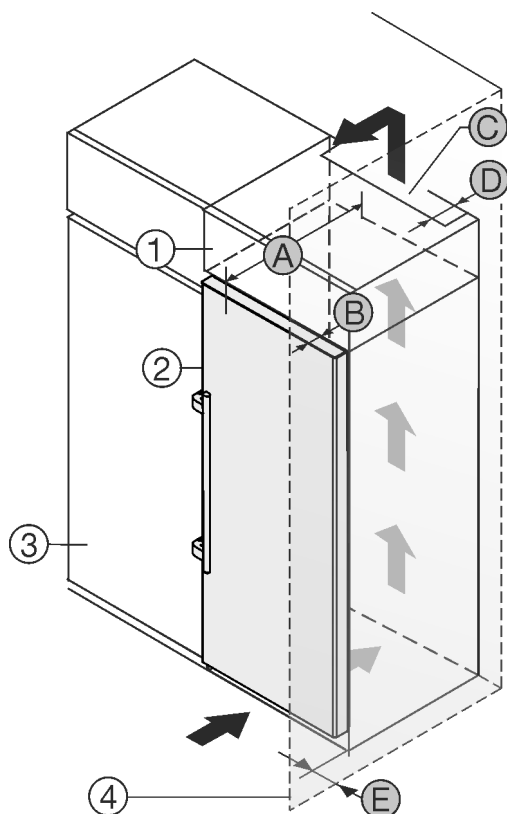


Fig. 2

- | | |
|--------------------|-----------------------------------|
| (1) Overskab * | (B) Dørens dybde * |
| (2) Apparater * | (C) Ventilationstværsnit * |
| (3) Køkkenskab * | (D) Afstand, apparatets bagside * |
| (4) Væg * | (E) Afstand til apparatets side * |
| (A) Apparattybde * | |

Du kan opstille apparatet direkte ved siden af køkkenskabet Fig. 2 (3).*

På bagsiden af overskabet skal der være en ventilationskanal med dybden Fig. 2 (D) over hele overskabets bredde.*

Ventilationstværsnittet Fig. 2 (C) under rummets loft skal overholdes.*

Hvis apparatet opstilles med hængslerne ved siden af en væg Fig. 2 (4), skal afstanden mellem apparatet og væggen være mindst 57 mm. Dette svarer til det, som grebet rager frem, når døren er åben.*

For at døren kan åbnes helt, skal apparatet rage frem med dørens dybde Fig. 2 (B) i forhold til køkkenskabets forside. Apparatet kan rage mere ud afhængigt af køkkenskabenes Fig. 2 (3) dybde og anvendelsen af vægafstandsholdere.*

Apparater med vippehåndtag:*	
A	675 mm ^x
B	75 mm
C	min. 300 cm ²
D	min. 50 mm
E	min. 57 mm

* Hvis der anvendes vægafstandsholdere, skal målet forøges med 15 mm (se 6 Montering af vægafstandsholdere).*

Bemærk

Hos kundeservice kan der fås et sæt til begrænsning af dørens åbningsvinkel til 90° til apparater med lukkedæmper.*

Sørg for, at følgende forudsætninger er opfyldt:

- Nichemålene er overholdt. .
- Kravene til ventilation er overholdt. .

2.3 Opstilling af flere skabe

Enhederne er udviklet til forskellige opstillingsmåder. Hvis du ønsker at placere flere enheder ved siden af hinanden eller oven på hinanden, skal man sikre sig, at følgende krav er opfyldt:

- Opstil kun enheder ved siden af eller oven på hinanden, der er designet til dette formål.
- Overhold instruktioner og følgende tabel.

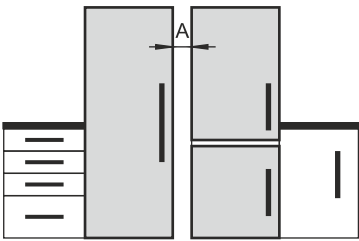
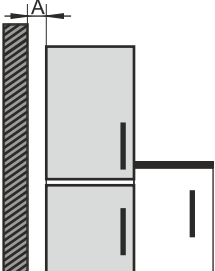
VIGTIGT

Fare for beskadigelse gennem kondensvand!

- Enheden må ikke opstilles lige ved siden af et andet køle-/fryseskab.

Model	Opstillingsmåde
alle modeller	individuel
Modeller, hvis modelbetegnelse starter med S....	Side-by-side (SBS)

3 Apparatets mål

Model	Opstillingsmåde
Modeller uden sidevægsoptvarming	 <p>Ved siden af hinanden: Opstil med afstanden A på 70 mm mellem enhederne.</p> <p>Ved siden af hinanden: Opstil med afstanden A på 100 mm mellem enhederne.</p> <p>Hvis man ikke overholder denne afstand, dannes der kondensvand på sidevæggene mellem enhederne.</p>  <p>På en ydervæg: Opstil med afstanden A som ved en opstilling ved siden af hinanden.</p> <p>Hvis man ikke overholder denne afstand, kan der dannes kondensvand på enhedens sidevægge.</p>

Modeller og deres opstillingsmåde

Enhederne sammenbygges i henhold til separate monteringsvejledninger.

2.4 Elektrisk tilslutning



ADVARSEL

Brandfare gennem forkert opstilling!

Hvis et netkabel eller et stik berører apparatets bagside, kan apparatets vibrationer beskadige netkablet eller stikket, så der opstår en kortslutning.

- ▶ Sørg for, at der ikke kommer et netkabel i klemme under apparatet, når du opstiller det.
- ▶ Stil apparatet op på en sådan måde, at det ikke rører ved nogen stik eller strømkabler.
- ▶ Slut ikke apparater til stikdåser i området omkring bagsiden af apparatet.
- ▶ Multistikdåser eller strømskinner samt andre elektroniske apparater (som f.eks. halogentransformere) må **ikke** anbringes og drives på bagsiden af apparater.

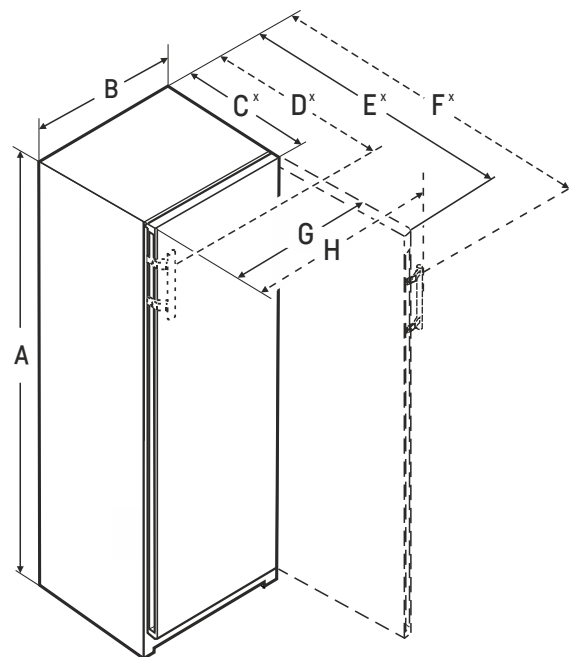


Fig. 3

- A** = enhedens højde inkl. fødder / hjul / hængsler
- B** = enhedens bredde uden greb
- C** = enhedens dybde uden greb
- D** = enhedens dybde med greb
- E** = enhedens dybde ved åbnet dør uden greb
- F** = enhedens dybde ved åbnet dør med greb
- G** = enhedens bredde ved åbnet dør uden greb
- H** = enhedens dybde ved åbnet dør med greb

	WPs.. 46..	WPb.. 50..	WSb.. 52.. / WPb.. 52..	WPg.. 52..
A (mm)	1454	1654	1854	1854
B (mm)	597	597	597	597
C (mm)	675 ^x	675 ^x	675 ^x	678 ^x
D (mm)	719 ^x	719 ^x	719 ^x	–
E (mm)	1230 ^x	1230 ^x	1230 ^x	1231 ^x
F (mm)	1237 ^x	1237 ^x	1237 ^x	–
G (mm)	609	609	609	613
H (mm)	653	653	653	–

	WPg.. 74..
A (mm)	2013
B (mm)	697
C (mm)	764 ^x
D (mm)	–
E (mm)	1416 ^x
F (mm)	–
G (mm)	713
H (mm)	–

^x På enheder med vægafstandsholdere øges målet med 15 mm. (se 6 Montering af vægafstandsholdere)

Transport af apparat

4 Transport af apparat



ADVARSEL

Fare for kvæstelser på grund af glasskår!*
Ved transport i højder over 1500 m kan dørens glasruder blive knust. Skårene er skarpe og kan forårsage alvorlige skader.

- ▶ Træf egnede forholdsregler.

Bemærk følgende ved apparattransport:

- ▶ Transporter apparatet stående.
- ▶ Vær to personer om at transportere apparatet.

Ved første ibrugtagning:

- ▶ Transporter apparatet i emballeret stand.

Ved apparattransport efter første ibrugtagning (f.eks. flytning eller rengøring):

- ▶ Tøm apparatet.
- ▶ Sikr døren mod utilsigtet åbning.

5 Udpakning af skabet

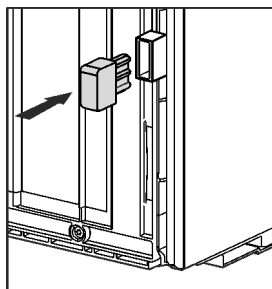
Kontakt leverandøren inden tilslutningen, hvis der findes skader på skabet.

- ▶ Kontroller skabet og emballagen for transportskader. Henvend dig straks til leverandøren, hvis du finder skader.
- ▶ Fjern samtlige materialer fra skabets bagside eller sidevægge, der kan forhindre en korrekt ventilation af skabet.
- ▶ Fjern alle beskyttelsesfolier fra apparatet. Du må i den forbindelse ikke anvende spidse eller skarpe genstande!

6 Montering af vægafstandsholdere

Med en vægafstandsholder opnår apparatet det erklærede energiforbrug, og der dannes ikke kondensvand ved høj luftfugtighed. Apparatet kan godt fungere, selv om afstandsholderne ikke bruges; dog er energiforbruget noget højere.

Hvis man bruger vægafstandsholderne, øges apparatdybden med ca. 15 mm.



- ▶ Hvidevare med medfølgende vægafstandsholdere: Monter vægafstandsholderne på bagsiden af hvidevaren nederst til venstre og højre.

7 Opstilling af apparat



FORSIGTIG

Fare for kvæstelser på grund af det tunge apparat!

- ▶ Vær to personer om at transportere apparatet til dets opstillingssted.



FORSIGTIG

Fare for kvæstelser og beskadigelser!*

Døren kan slå imod væggen og blive beskadiget herved. Ved glasdøren kan det beskadigede glas medføre kvæstelser!

- ▶ Beskyt døren, så den ikke kan støde imod væggen. Anbring en dørstopper, f. eks. med fillag, på væggen.
- ▶ En åbningsbegrænser for døren på 90° kan bestilles gennem vores kundeservice.



ADVARSEL

Brandfare som følge af kortslutning!

- ▶ Når du opstiller enheden: Strømkablet må ikke bukkes eller beskadiges.
- ▶ Enheden må ikke bruges, hvis strømkablet er defekt.



ADVARSEL

Fare for kvæstelser og skader, hvis apparatet er ustabil!

Apparatet kan vælte.

- ▶ Fastgør apparatet iht. anvisningerne.



ADVARSEL

Fare for brand og beskadigelse!

- ▶ Varmeafgivende apparater, som f. eks. mikrobølgeovn, toastere osv. må ikke stilles på apparatet!

Kontrollér, at følgende forudsætninger er opfyldt:

- Apparatet må kun skubbes, når det er tomt.
- Enheden må ikke opstilles uden hjælp.

- ▶ Tag strømkablet ud af tilbehørspakken.
- ▶ Sæt køleskabsudtagets strømkabel helt ind i stikket på enhedens bagside. Sørg for, at køleskabsudtaget sidder ordentligt fast.
- ▶ Træk evt. netstikket til den frit tilgængelige stikkontakt ved hjælp af en snor.

8 Justering af apparat

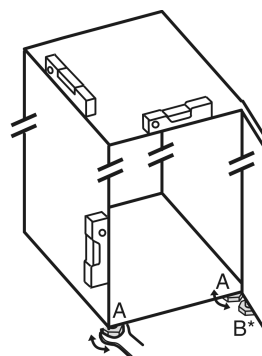


Fig. 4

- ▶ Skru de justerbare fødder Fig. 4 (A) ud ved hjælp af den medfølgende gaffelnøgle og et vaterpas, indtil hvidevaren står fast og i vater.



FORSIGTIG

Fare for kvæstelser og skader, hvis skabets dør vipper og falder af!*

Hvis det ekstra justeringsben på den nederste hængselkonsol ikke hviler rigtigt på gulvet, kan døren falde af, eller skabet kan vippe. Det kan medføre materielle skader og kvæstelser.

► Skru den ekstra justerbare fod på lejubukken af som anvist.

► Skru den justerbare fod Fig. 4 (B) på lejubukken af med den medfølgende gaffelnøgle, indtil den hviler på gulvet.

► Drej den justerbare fod Fig. 4 (B) 90° videre.

▷ Hvidevare er justeret.

9 Efter opstillingen

► Træk beskyttelsesfolierne af huset udvendige sider.

► Træk beskyttelsesfolierne af pyntelisterne.

► Træk beskyttelsesfolierne af bagvæggen af rustfrit stål.

► Fjern alle dele til transportsikring.

► Rengør apparatet. (se brugsanvisningen)

► Notér type (model, nummer), apparatets betegnelse, apparatets nummer/serienummer, købsdato og forhandlerens adresse.

10 Bortskafning af emballagen



ADVARSEL

Fare for at blive kvælt af emballagemateriale og folier!

► Lad ikke børn lege med emballagemateriale.

Emballagen er fremstillet af genanvendelige materialer:

- Bølgepap/pap

- Dele af skummet polystyrol

- Folier og poser af polyethylen

- Bånd af polypropylen

- Naglet træramme med plade af polyetylene*

► Emballagen bør afleveres på den nærmeste genbrugsplads.

11 Ændring af hængslingside

Værktøj

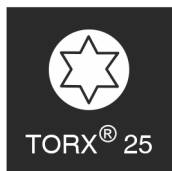
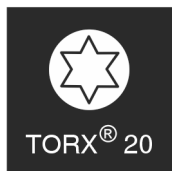
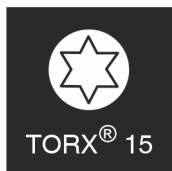


Fig. 5



ADVARSEL

Fare for kvæstelser ved faglig ukorrekt ændring af døranlæg!

► Dørstoppet udskiftes af fagpersonalet.



ADVARSEL

Fare for kvæstelser og materielle skader som følge af dørens høje vægt!

► Ombygningen må kun foretages, hvis du kan bære en vægt på 25 kg.

► Ombygningen må kun udføres af to personer.

VIGTIGT

Strømførende dele!

Beskadigelse af elektriske komponenter.

► Træk netstikket ud, før der skiftes dørhængsel.

VIGTIGT

Fare for beskadigelse pga. dørkollision!

Beskadigelser af enheder ved Side-by-Side-opstilling. Hvis man placerer to enheder ved siden af hinanden i et bestemt Side-by-Side-arrangement, er dørstoppet for begge enheder forudindstillet fra fabrikken.

► Side-by-Side-opstilling: Dørstop må ikke skiftes.

For apparater **med lukkedæmper** gælder afsnittene:*

For apparater **med** lukkedæmper

For alle apparater

For apparater **uden lukkedæmper** gælder afsnittene:*

For apparater **uden** lukkedæmper

For alle apparater

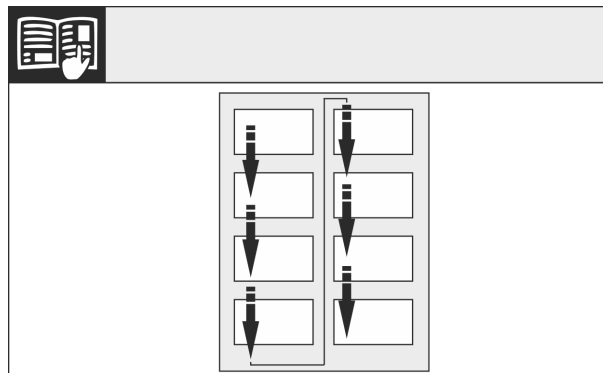


Fig. 6

Vær opmærksom på læseretningen.

11.1 Afmontering af lukkedæmper*

For enheder med lukkedæmper:

► Åbn døren.

VIGTIGT

Fare for beskadigelse!

Hvis tætningen i døren bliver beskadiget, lukker døren eventuelt ikke rigtigt og kølingen er ikke tilstrækkelig.

► Sørg for, at dørtætningen ikke bliver beskadiget med skruetrækkeren!

Ændring af hængslingsside

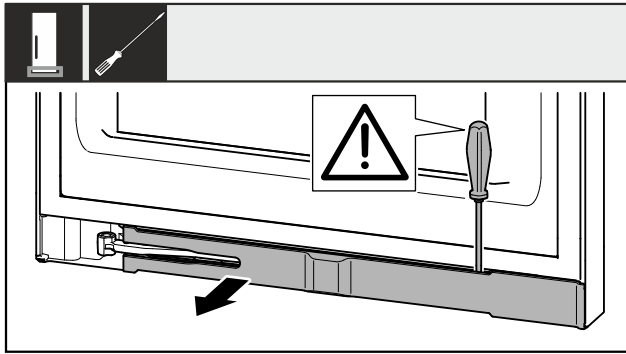


Fig. 7

- ▶ Afhægt panelet med kærnskruetrækker.
- ▶ Fjern panelet.



FORSIGTIG

- Fare for klemmeskader, hvis leddet klapper sammen!
- ▶ Lad sikringen gå i indgreb.

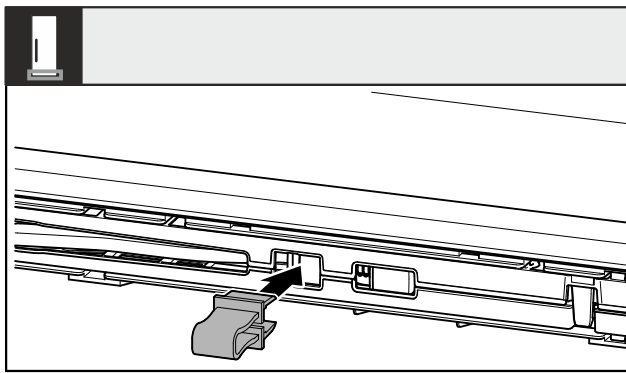


Fig. 8

- ▶ Klik sikringen ind i åbningen.

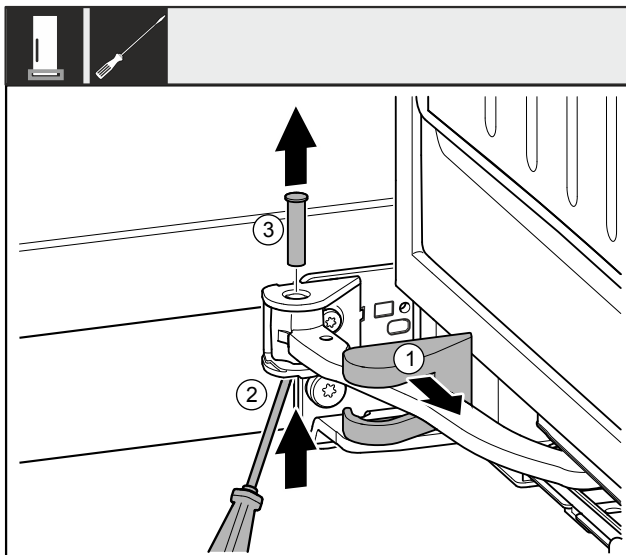


Fig. 9

- ▶ Tag hængselsafdækningen Fig. 9 (1) af, og forskyd den langs leddet.
- ▶ Løft boltene Fig. 9 (2) nedefra med en skruetrækker.
- ▶ Træk boltene Fig. 9 (3) ud oppefra.

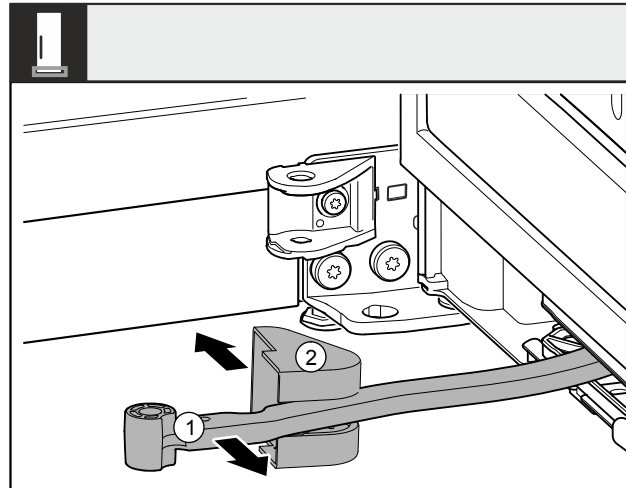


Fig. 10

- ▶ Drej leddet Fig. 10 (1) i retning mod døren.
- ▶ Fjern hængselsafdækningen Fig. 10 (2).

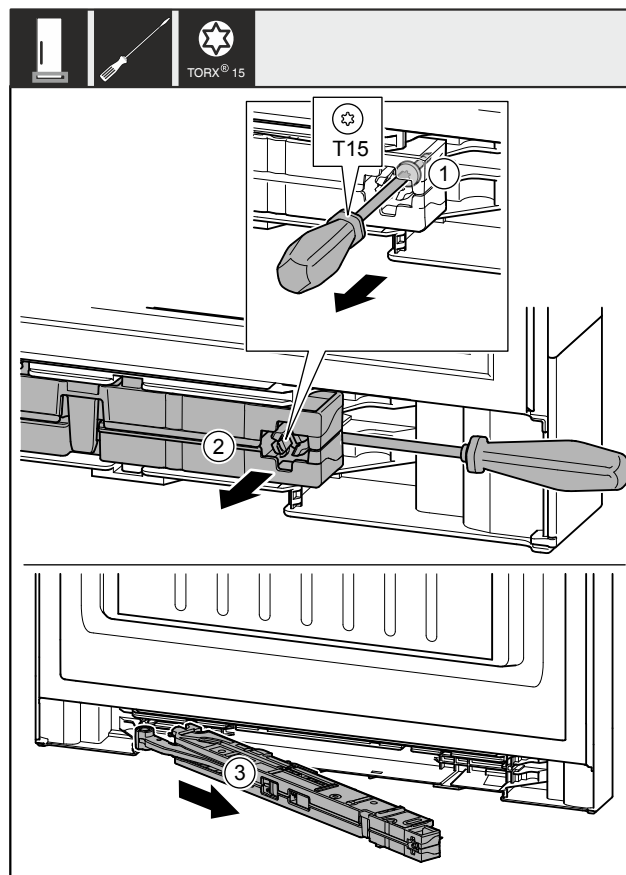


Fig. 11

- ▶ Løsn skruen Fig. 11 (1) på lukkedæmperenheden med en skruetrækker ca. 14 mm.
 - ▶ Vip lukkedæmperenheden Fig. 11 (2) fremad på grebsiden.
 - ▶ Træk lukkedæmperenheden Fig. 11 (3) ud.
- På 700 mm og 750 mm brede enheder fjernes adapterstykket.*

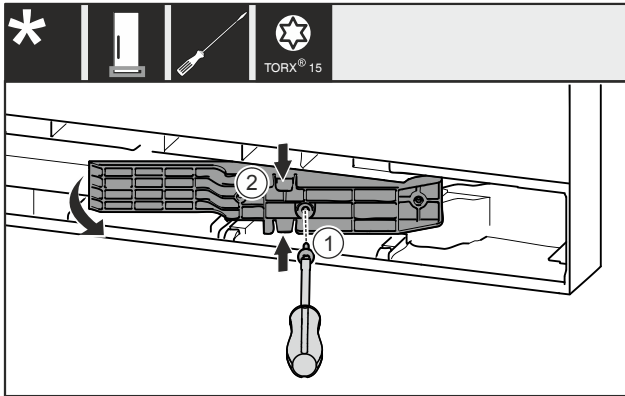


Fig. 12 *

- ▶ Fjern skruen Fig. 12 (1)*
- ▶ Pres adapterstykket Fig. 12 (2) let sammen foroven og forneden, og træk det ud.*

11.2 Afmontering af afdækninger*

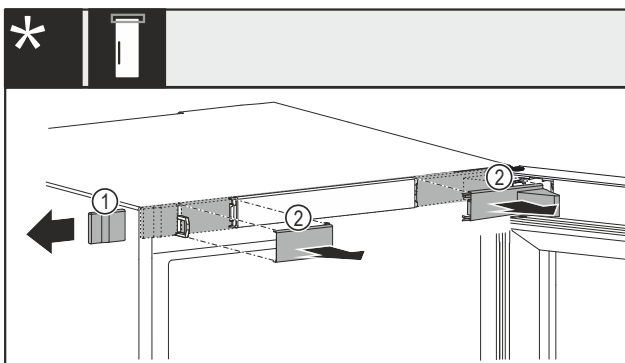


Fig. 13 Med mekanisk eller elektrisk lås*

- ▶ Fjern forsigtigt afdækningen Fig. 13 (1) fra siden.*
- ▶ Løsn forsigtigt afdækningerne Fig. 13 (2) forfra.*

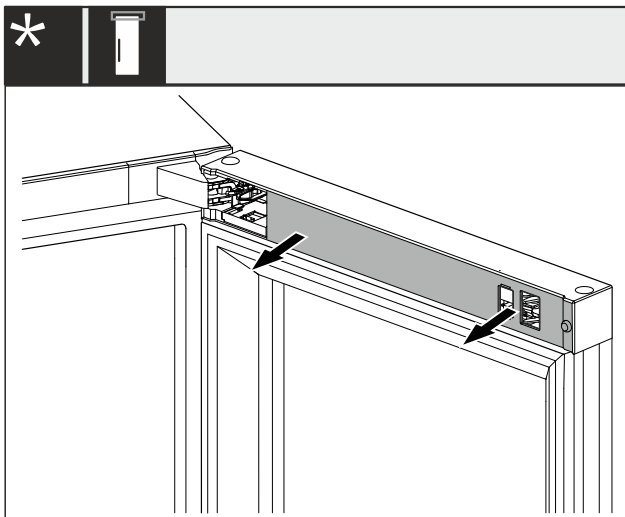


Fig. 14 Med elektrisk lås*

- ▶ Tag fat i afdækningen i åbningerne, og hægt den af.*

11.3 Flytning af dørmagnet

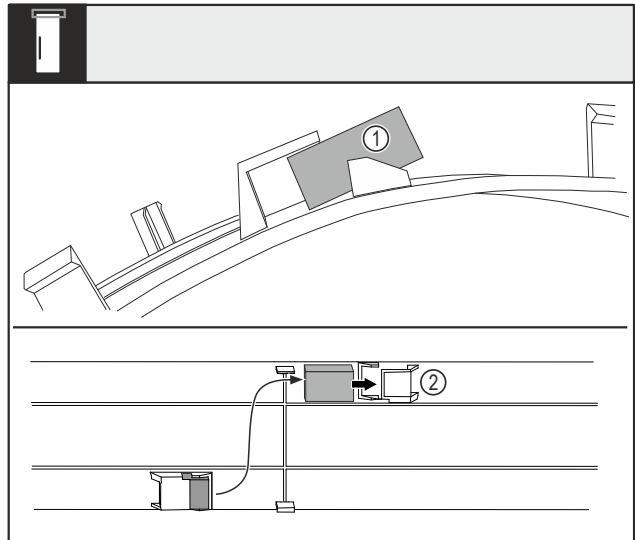


Fig. 15

- ▶ Bøj afdækningen, og træk dørmagneten Fig. 15 (1) ud af lommen.
- ▶ Skub dørmagneten ind i den anden lomme Fig. 15 (2).

11.4 Løsning af kabelforbindelse

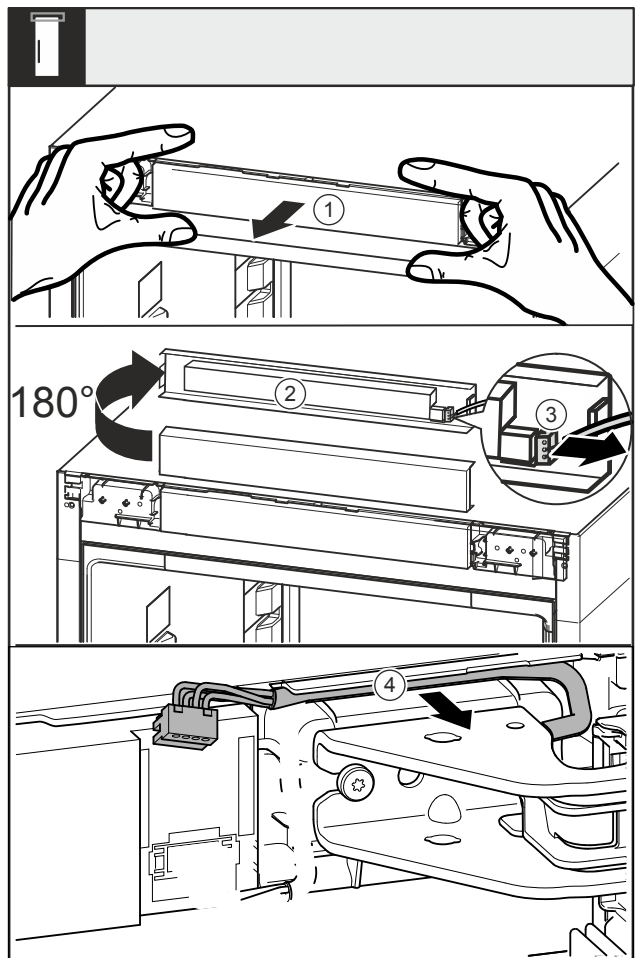


Fig. 16

- ▶ Løsn panelet Fig. 16 (1) fremad.
- ▶ Drej panelet Fig. 16 (2) 180° opad.
- ▶ Tryk låsetappen op stikket Fig. 16 (3) bagud, og træk forsigtigt stikket ud.
- ▶ Løsn kablet Fig. 16 (4) og hængslet fra føringen.

Ændring af hængslingsside

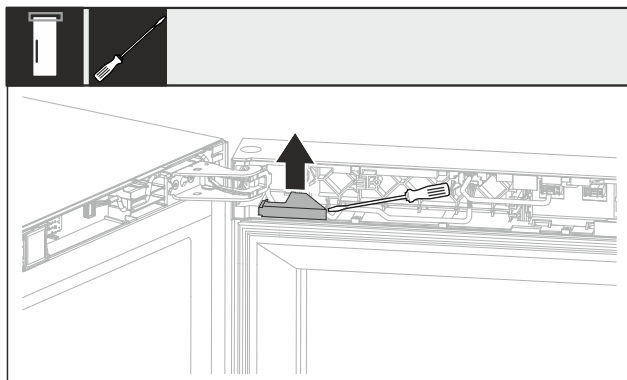


Fig. 17

- ▶ Løft kabelafdækningen af med en kærnskruetrækker, og træk den ud.

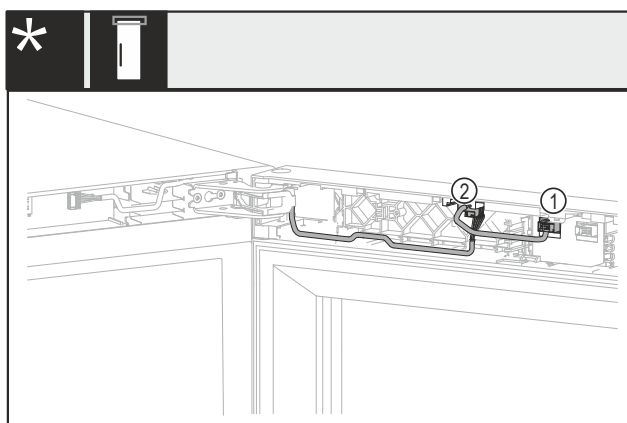


Fig. 18 Uden lås eller med mekanisk lås*

- ▶ Træk stikket Fig. 18 (1) ud.*
- ▶ Træk stikket Fig. 18 (2) ud.*

11.5 Afmontering af døren

VIGTIGT

Fare for beskadigelse!

Hvis tætningen i døren bliver beskadiget, lukker døren eventuelt ikke rigtigt og kølingen er ikke tilstrækkelig.

- ▶ Sørg for, at dørtætningen ikke bliver beskadiget med skruetrækkeren!



FORSIGTIG

Fare for kvæstelser, når døren hældes ud!

- ▶ Hold døren godt fast.
- ▶ Sæt døren forsigtigt ned.

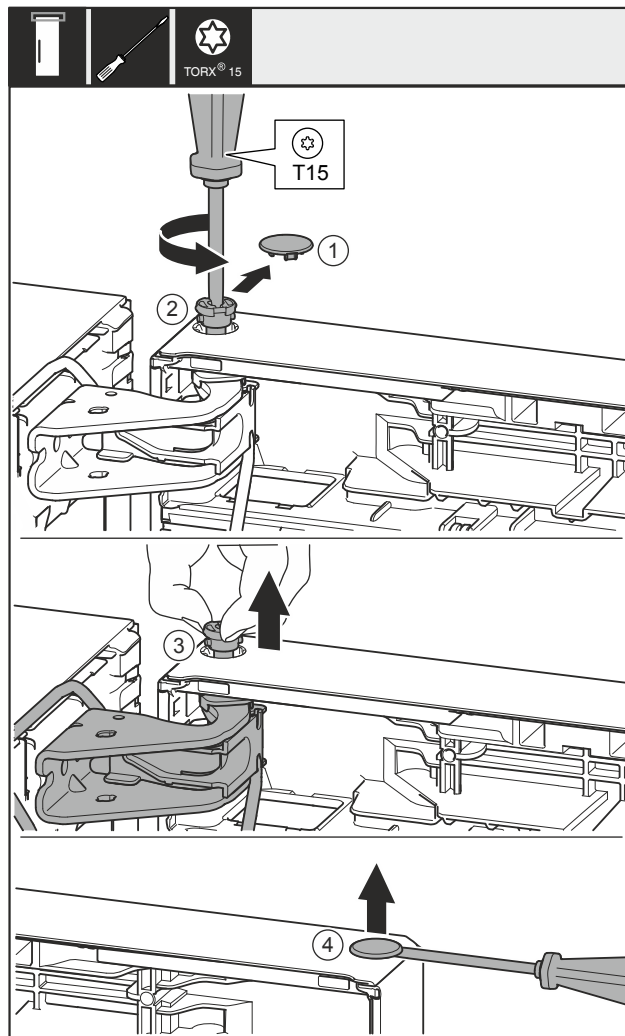


Fig. 19

- ▶ Løft døren, og stil den til side.

11.6 Flytning af fjernlås*

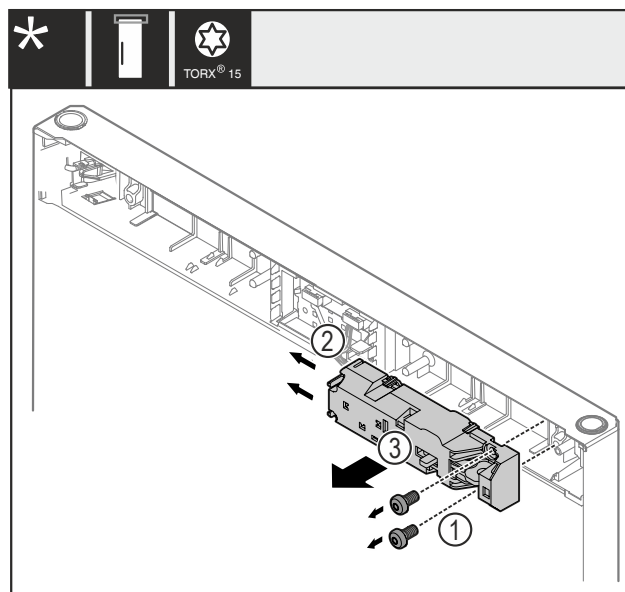


Fig. 20

- ▶ Fjern skruerne Fig. 20 (1).
- ▶ Tryk låsetappen Fig. 20 (2) til siden, og tag fjernlåsen Fig. 20 (3) af.

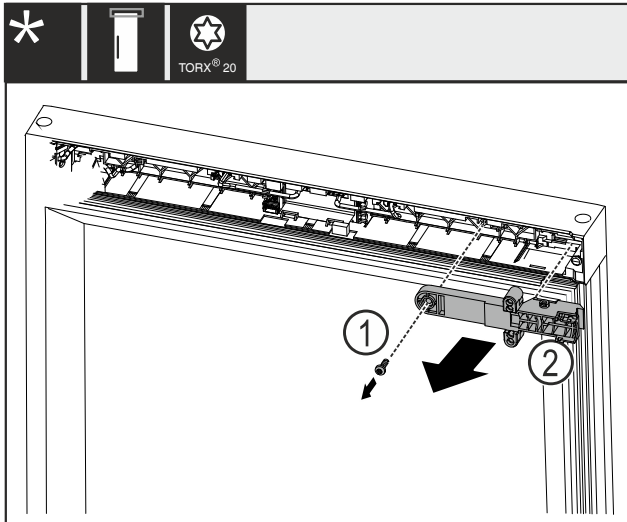


Fig. 21

- Fjern skruen Fig. 21 (1).
- Tag lås-holderdelen Fig. 21 (2) af.

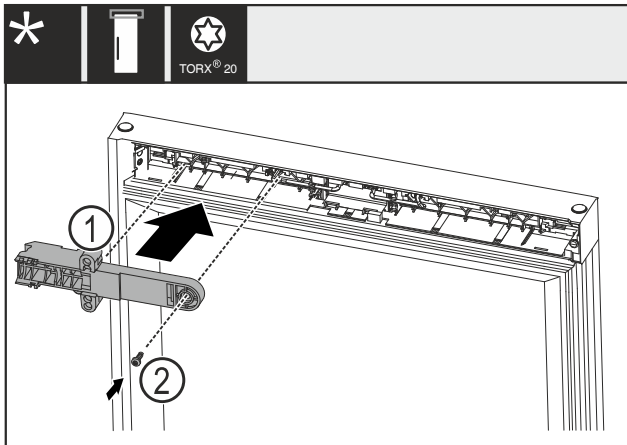


Fig. 22

- Drej lås-holderdelen Fig. 22 (1) 180°, og monter den på den modsatte side.
- Fastgør lås-holderdelen Fig. 22 (1) med skruen Fig. 22 (2).

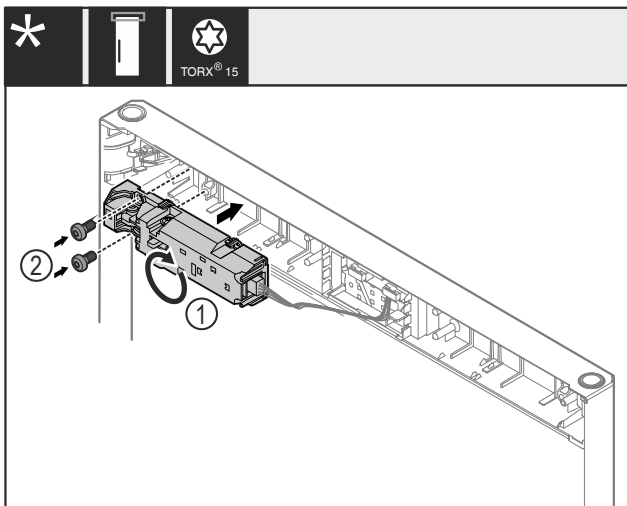


Fig. 23

- Drej fjernlåsen Fig. 23 (1) 180°, og monter den på den modsatte side.
- Fastgør fjernlåsen Fig. 23 (1) med skruer Fig. 23 (2).

11.7 Flytning af øverste hængselsdele



ADVARSEL

Fare for kvæstelser, hvis døren falder af!

Hvis hængseldelene ikke er skruet tilstrækkeligt fast, kan døren falde af. Dette kan forårsage alvorlige kvæstelser. Desuden lukker døren måske ikke, så apparatet ikke køler korrekt.

- Skru hængselkonsollerne/lejeboltene fast med 4 Nm.
- Kontrollér alle skruer, og efterspænd eventuelt.

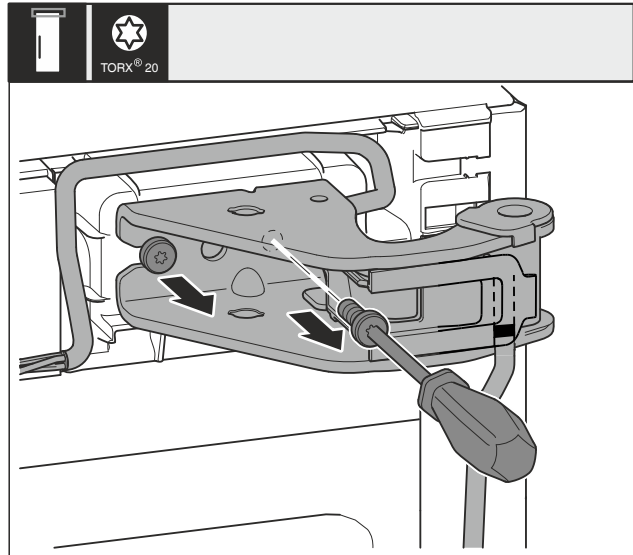


Fig. 24

- Skru de to skruer ud med en skruetrækker.
- Løft og fjern hængsel og kabel.

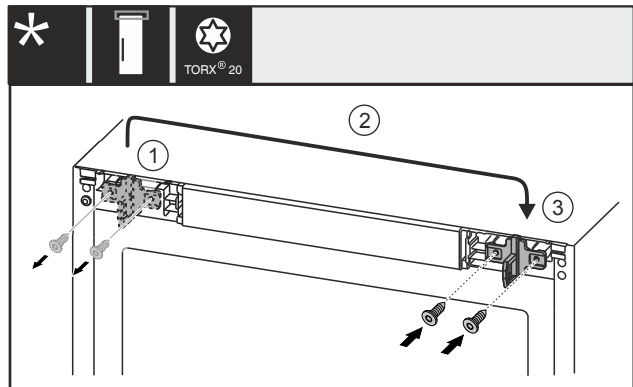


Fig. 25 Med elektrisk lås*

- Skru skruerne Fig. 25 (1) af med en skruetrækker.*
- Flyt låsekrogen Fig. 25 (2) til den modsatte side.*
- Påsæt skruerne Fig. 25 (3) med en skruetrækker, og skru dem fast.*

Ændring af hængslingsside

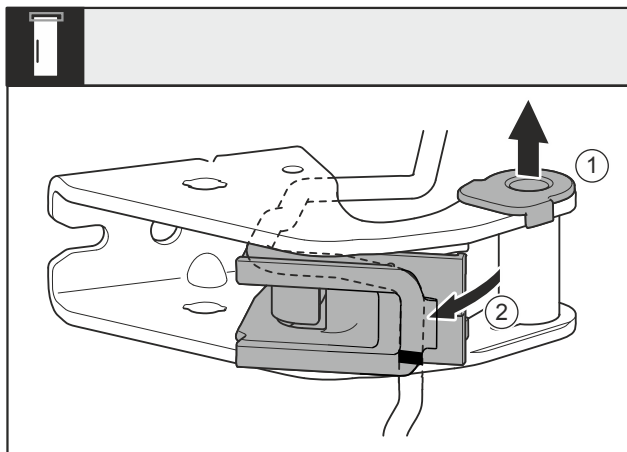


Fig. 26

- ▶ Træk hængselsbøsningen Fig. 26 (1) ud af føringen.
- ▶ Sving kabelholderen Fig. 26 (2) ud.

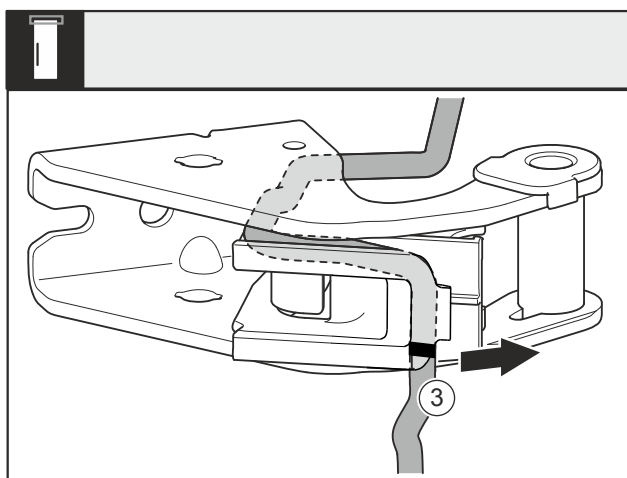


Fig. 27

- ▶ Afmonter kablet inkl. kabelholderen Fig. 27 (3) fra hængslet.

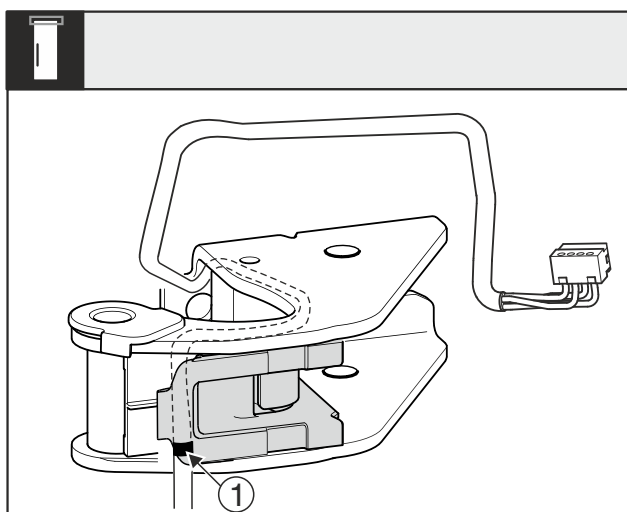


Fig. 28

- ▶ Indsæt kablet spejlvendt i den øverste bolt i kabelholderen.
- ▷ Den midterste markering Fig. 28 (1) skal da ligge på kanten af kabelholderen.
- ▶ Sving kabelholderen ind.

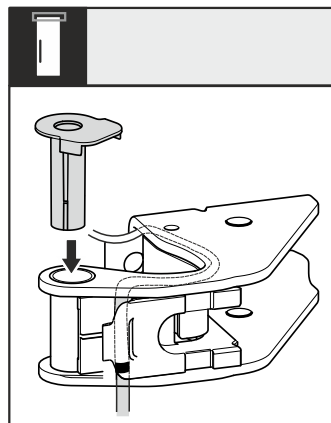


Fig. 29

- ▶ Indsæt hængselsbøsningen fra den anden side, så den går i indgreb.

VIGTIGT

Fare for at klemme kablet!

- ▶ Vær opmærksom på markeringerne under kabeludlægningen. Kabelenden med den dobbelte markering skal udlægges i dørendestykket.

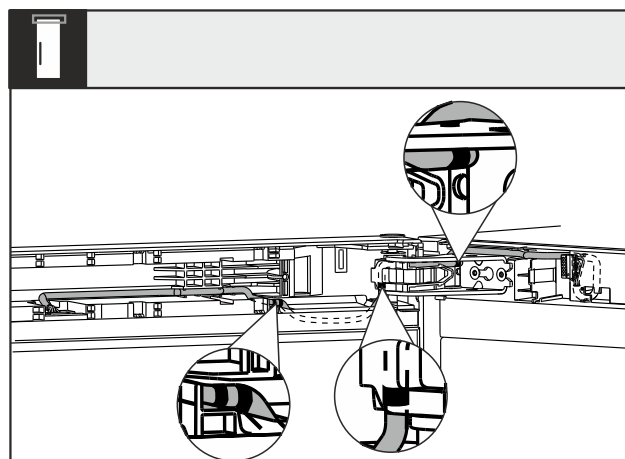


Fig. 30

Efter flytningen skal kabeludlægningen se ud som vist på figuren.

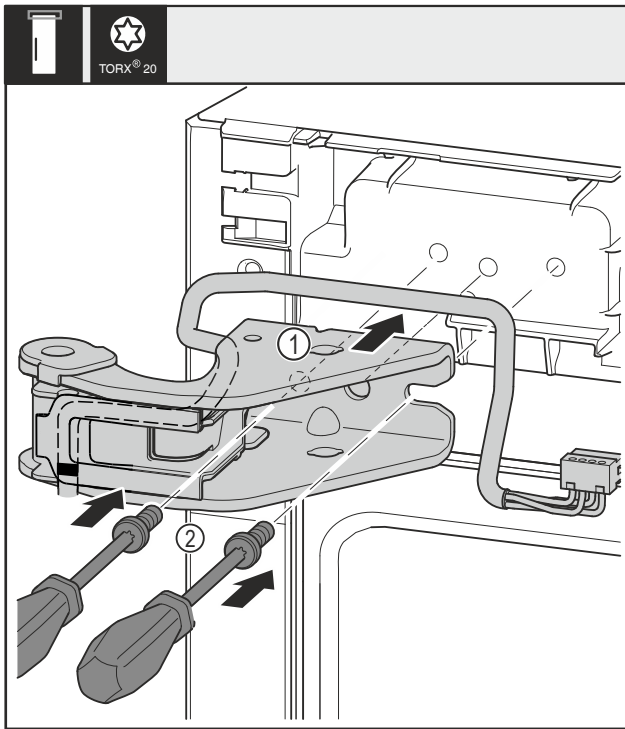


Fig. 31

- ▶ Påsæt det øverste hængsel Fig. 31 (1).
- ▶ Indsæt skruerne Fig. 31 (2) med en skruetrækker, og skru dem fast.

11.8 Flytning af nederste hængselsdele



ADVARSEL

Fare for kvæstelser, hvis døren falder af!
Hvis hængseldelene ikke er skruet tilstrækkeligt fast, kan døren falde af. Dette kan forårsage alvorlige kvæstelser. Desuden lukker døren måske ikke, så apparatet ikke køler korrekt.

- ▶ Skru hængselkonsollerne/lejeboltene fast med 4 Nm.
- ▶ Kontrollér alle skruer, og efterspænd eventuelt.

For enheder med lukkedæmper:*

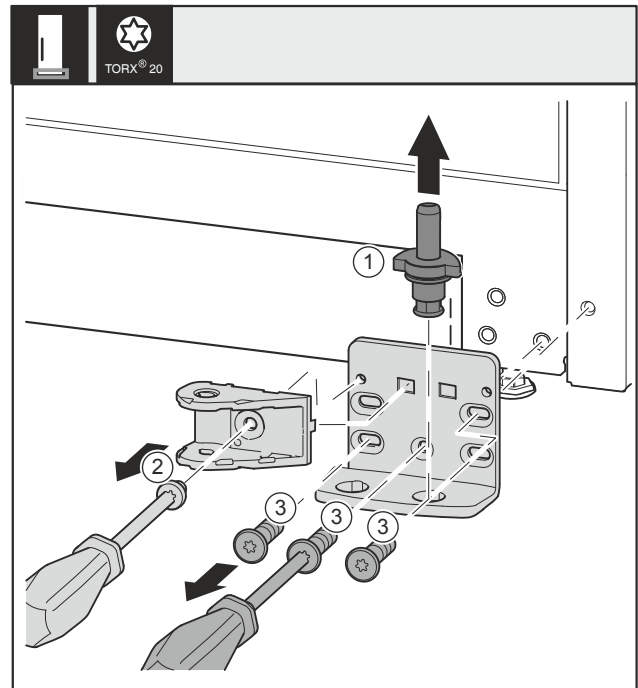


Fig. 32 *

- ▶ Træk lejebolten Fig. 32 (1) helt op.*
- ▶ Skru skruen Fig. 32 (2) ud med en skruetrækker, og tag lukkedæmperforbindelsen af.*
- ▶ Skru skruerne Fig. 32 (3) ud med en skruetrækker, og tag hængslet af.*

For enheder uden lukkedæmper:*

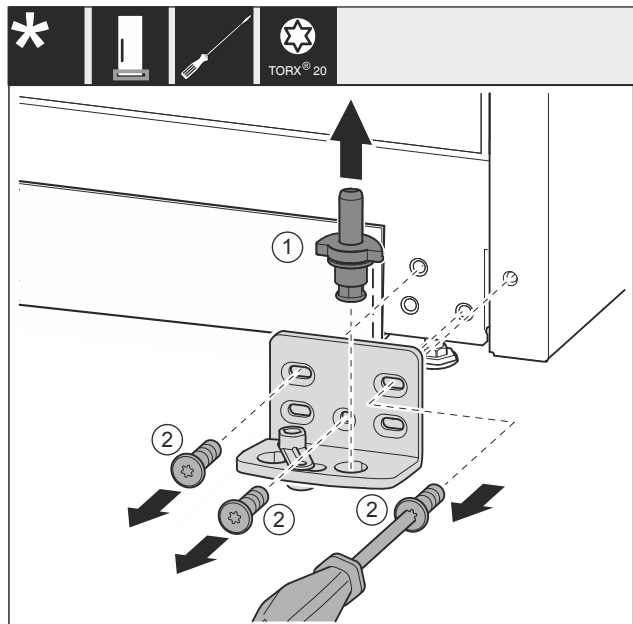


Fig. 33 *

- ▶ Træk lejebolten Fig. 33 (1) helt op.*
- ▶ Skru skruerne Fig. 33 (2) ud med en skruetrækker, og tag hængslet af.*

Ændring af hængslingsside

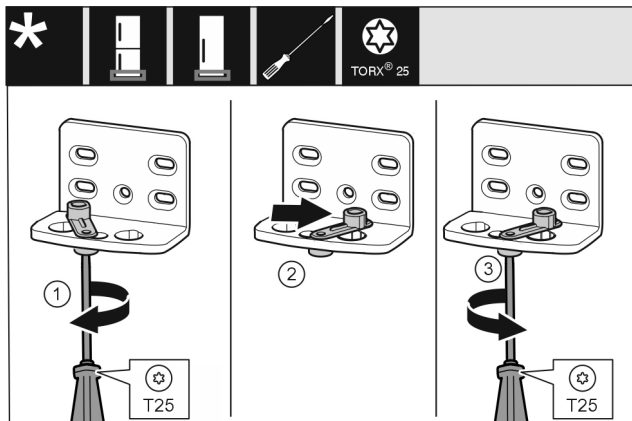


Fig. 34

- ▶ Skru skruen (1) løs med en skruetrækker.*
- ▶ Løft dørlukningshjælpe midlet (2), og drej den 90° til højre ind i hullet.*
- ▶ Skru skruen (3) fast med en skruetrækker.*

For alle enheder:

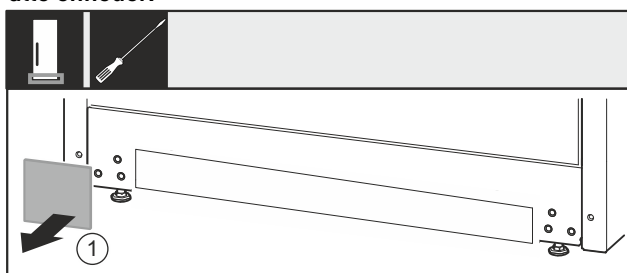


Fig. 35

- ▶ Tag afdækningen Fig. 35 (1) af.

For enheder med lukkedæmper:*

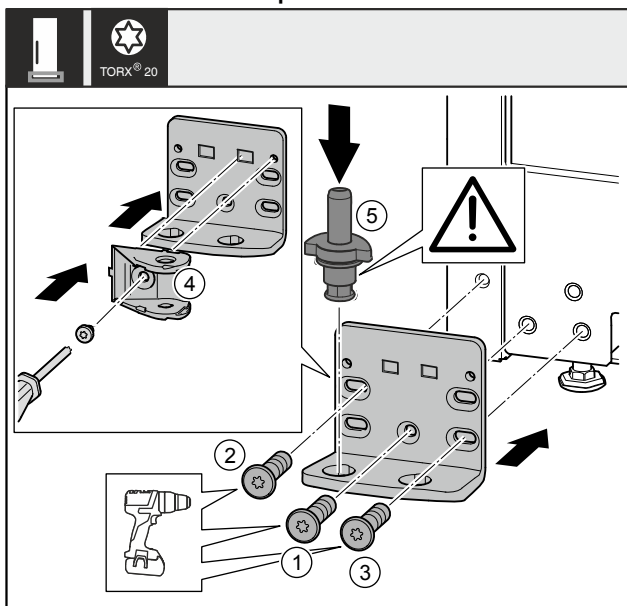


Fig. 36 *

- ▶ Påsæt hængslet på den anden side, og skru den fast med en skruetrækker. Begynd med skruen Fig. 36 (1) forned i midten.*
- ▶ Skru skruen Fig. 36 (2) og skruen Fig. 36 (3) fast.*
- ▶ Drej lukkedæmperforbindelsen Fig. 36 (4) 180°. Påskrues på den anden side af hængslet med en skruetrækker.*
- ▶ Sæt lejeboltten Fig. 36 (5) helt ind. Sørg for, at låsekna- sten vender bagud.*

For enheder uden lukkedæmper:*

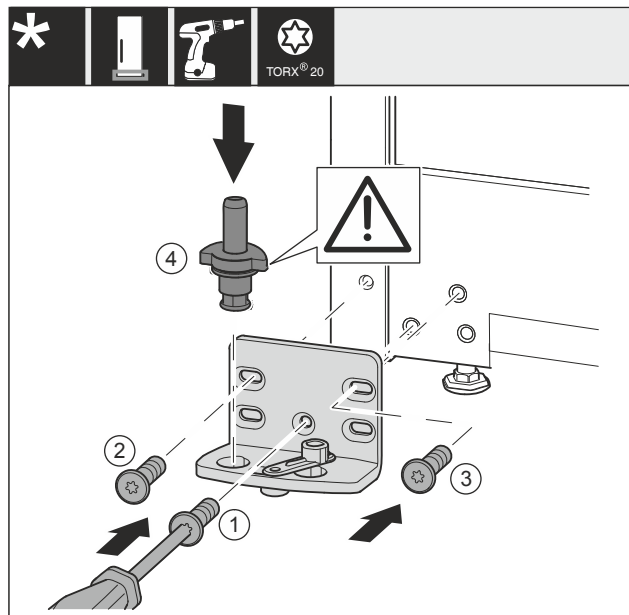


Fig. 37 *

- ▶ Påsæt hængslet på den anden side, og skru den fast med en skruetrækker. Begynd med skruen Fig. 37 (1) forned i midten.*
- ▶ Skru skruen Fig. 37 (2) og skruen Fig. 37 (3) fast.*
- ▶ Sæt lejeboltten Fig. 37 (4) helt ind. Sørg for, at låsekna- sten vender bagud.*

For alle enheder:

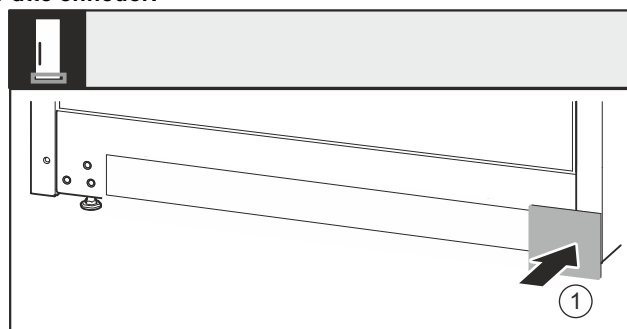


Fig. 38

- ▶ Påsæt afdækningen Fig. 38 (1) igen på den anden side.

11.9 Flytning af dørens lejedele

For apparater uden lukkedæmper:



ADVARSEL

Fare for kvæstelser, hvis døren falder af!*

Hvis hængseldelene ikke er skruet tilstrækkeligt fast, kan døren falde af. Dette kan forårsage alvorlige kvæstelser. Desuden lukker døren måske ikke, så apparatet ikke køler korrekt.

- ▶ Skru hængselkonsollerne/lejeboltene fast med 4 Nm.
- ▶ Kontrollér alle skruer, og efterspænd eventuelt.

Dør fornedn*

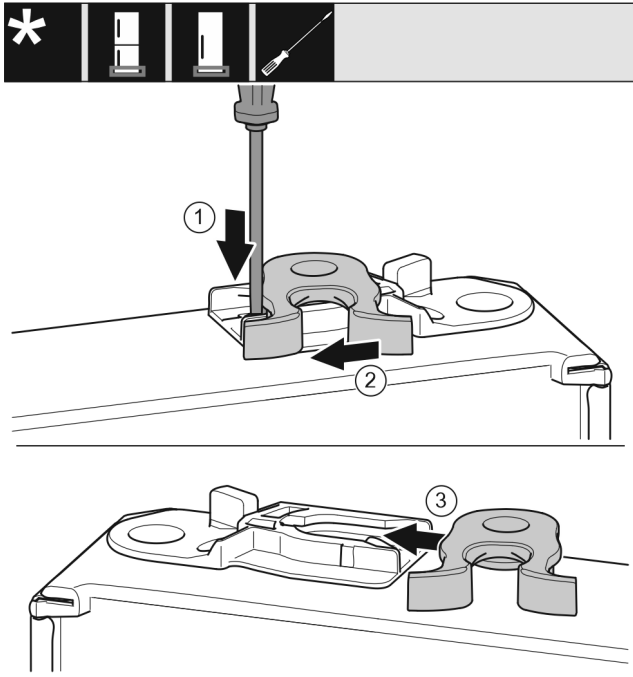


Fig. 39 *

- ▶ Dørens underside vender opad: Drej døren.*
- ▶ Tryk lasken Fig. 39 (1) nedad med en kærnskruetrækker.*
- ▶ Træk låsekrogen Fig. 39 (2) ud af føringen.*
- ▶ Skub låsekrogen Fig. 39 (3) ind i føringen på den anden side.*

11.10 Flytning af greb*

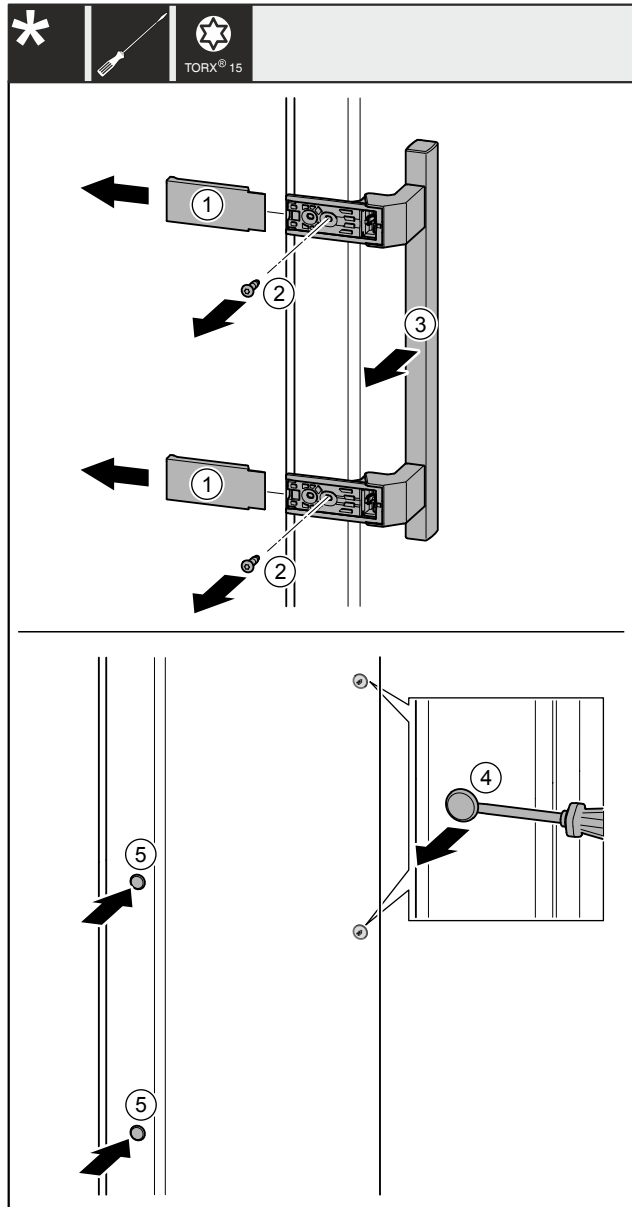


Fig. 40

- ▶ Træk afdækningerne Fig. 40 (1) af.
- ▶ Skru skruerne Fig. 40 (2) ud med en skruetrækker.
- ▶ Tag grebet Fig. 40 (3) af.
- ▶ Løft forsigtigt sideproppen Fig. 40 (4) af med en kærnskruetrækker, og træk den ud.
- ▶ Indsæt atter proppen Fig. 40 (5) på den anden side.

Ændring af hængslingsside

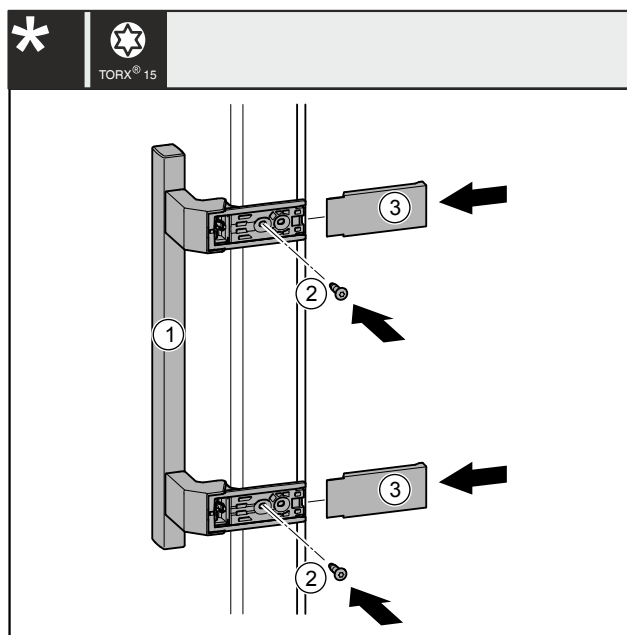


Fig. 41

- ▶ Påsæt grebet Fig. 41 (1) på den modsatte side.
- ▷ Skruhullerne skal ligge nøjagtigt over for hinanden.
- ▶ Skru skrueene Fig. 41 (2) fast med en skrue-trækker.
- ▶ Påsæt afdækningerne Fig. 41 (3) på siden, og skub dem på plads, så de går i indgreb.
- ▷ Afdækninger er monteret.

11.11 Montering af dør forned

For enheder med lukkedæmper:*

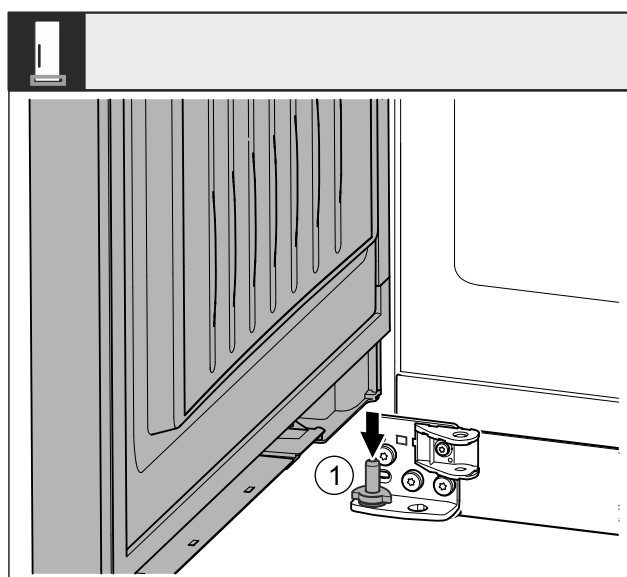


Fig. 42 *

- ▶ Påsæt døren oppefra på den nederste legebolt Fig. 42 (1).*

For enheder uden lukkedæmper:*

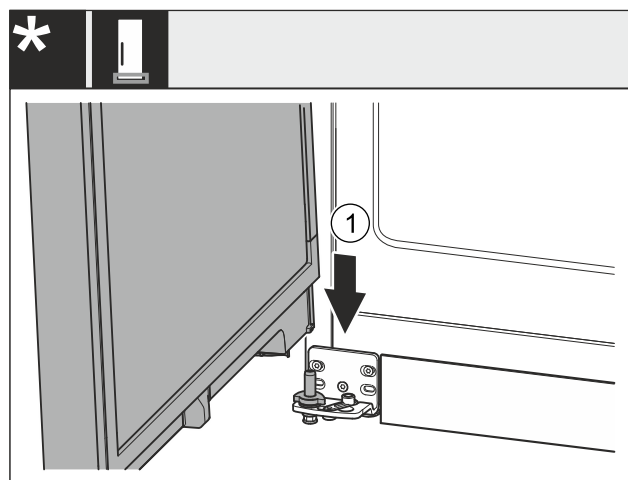


Fig. 43 *

- ▶ Påsæt døren oppefra på den nederste legebolt Fig. 43 (1).*

11.12 Montering af dør foroven

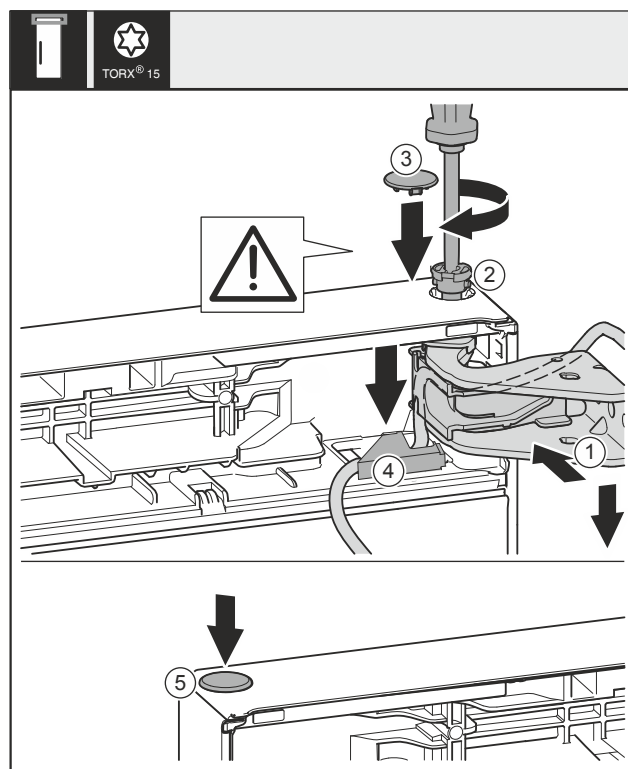


Fig. 44

- ▶ Indjuster døren foroven i forhold til åbningen i hængslet Fig. 44 (1).
- ▶ Indsæt boltten Fig. 44 (2), og skru den fast med en skrue-trækker.
- ▶ Monter sikringsafdækningen til sikring af døren: Indsæt sikringsafdækningen Fig. 44 (3), og kontrollér, om den hviler på døren. Ellers sættes boltten helt ind.

VIGTIGT

Kabelklemning!

- ▶ Markeringen på kablet skal sidde midt i holderen. Lasken med den længste åbning skal vende fremad.
- ▶ Indsæt afdækningen Fig. 44 (4), og tryk den ned, til den går i indgreb.
- ▶ Indsæt proppen Fig. 44 (5).

11.13 Montering af kabelforbindelse

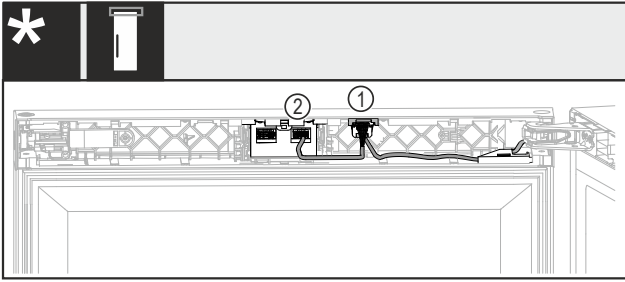


Fig. 45 Uden lås eller med mekanisk lås*

- ▶ Skub stik med begge kabler Fig. 45 (1) ind i føringen.*
- ▶ Klik stikket med et kabel Fig. 45 (2) fast i højre lomme.*

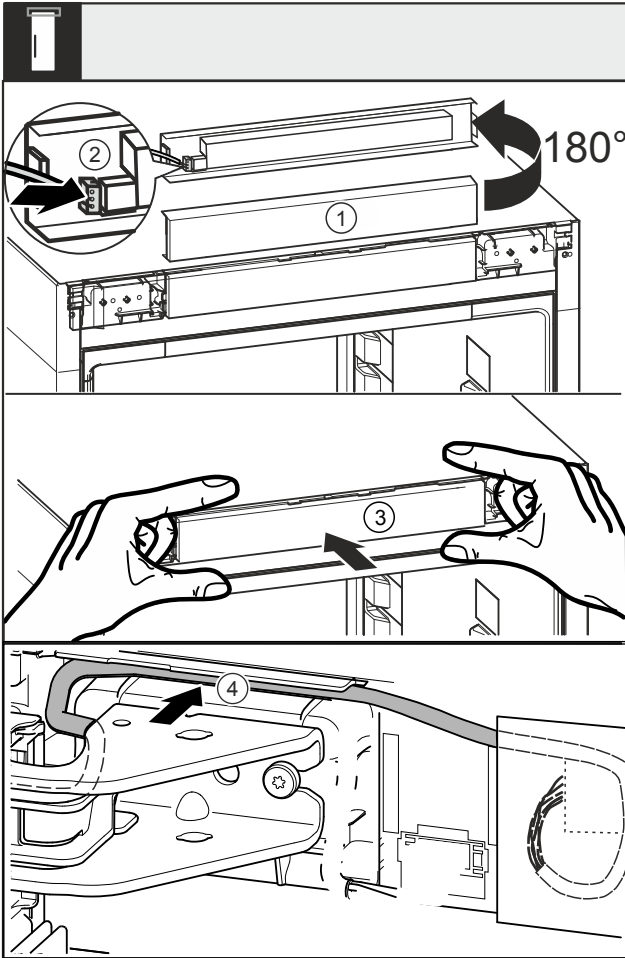


Fig. 46

- ▶ Drej panelet Fig. 46 (1) 180° opad.
- ▶ Lad stikket Fig. 46 (2) gå i indgreb i betjeningspanelet.
- ▶ Klik betjeningspanelet Fig. 46 (3) fast i enheden igen.
- ▶ Udlæg forsigtigt kablet i føringen Fig. 46 (4) over det øverste hængsel.
- ▶ Udlæg evt. den resterende kabellængde som en løkke.

11.14 Indjustering af dør



ADVARSEL

Fare for kvæstelser, hvis døren falder af!

Hvis hængseldelene ikke er skruet tilstrækkeligt fast, kan døren falde af. Dette kan forårsage alvorlige kvæstelser. Desuden lukker døren måske ikke, så apparatet ikke køler korrekt.

- ▶ Skru hængselkonsollerne fast med 4 Nm.
- ▶ Kontrollér alle skruer, og efterspænd eventuelt.

- ▶ Indjuster evt. døren, så den flugter med apparathuset, ved hjælp af de to langhuller i hængslet fornedet. Dette gøres ved at skrue den midterste skrue af i dækslet fornedet ved hjælp af det medfølgende T20-værktøj. Løsn de resterende skruer en smule ved hjælp af T20-værktøjet eller med en skruetrækker T20, og indjuster dem via langhullerne.
- ▶ Afstøt døren: Skru den justerbare fod ud med gaffelnøglen SW10 på hængslet fornedet, til den hviler på gulvet, og drej den så 90° videre.

11.15 Montering af afdækninger

For enheder med lås:*

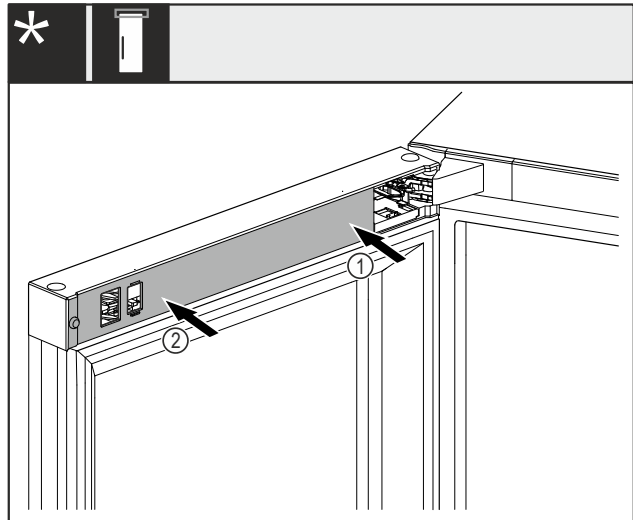


Fig. 47 *

Døren er åbnet 90°.*

- ▶ Sæt først afdækningen Fig. 47 (1) på hængselssiden, så den går i indgreb.*
- ▶ Sæt afdækningen Fig. 47 (2) på ydersiden, så den går i indgreb.*

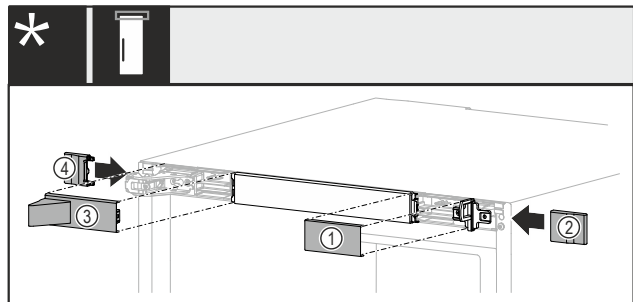


Fig. 48 *

- ▶ Sæt afdækningerne på i den viste rækkefølge.*

For enheder uden lås:*

Ændring af hængslingsside

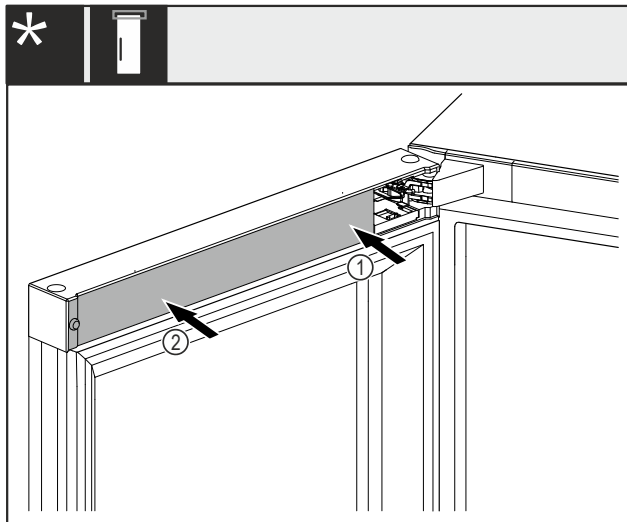


Fig. 49 *

Døren er åbnet 90°.*

- ▶ Sæt først afdækningen Fig. 49 (1) på hængselssiden, så den går i indgreb.*
- ▶ Sæt afdækningen Fig. 49 (2) på ydersiden, så den går i indgreb.*

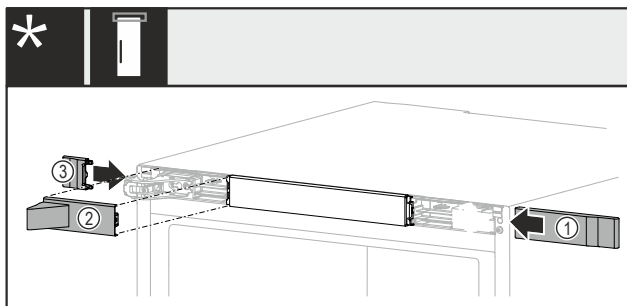


Fig. 50 *

- ▶ Sæt afdækningerne på i den viste rækkefølge.*

11.16 Montering af lukkedæmper*

På 700 mm og 750 mm brede enheder monteres adapterstykket.*

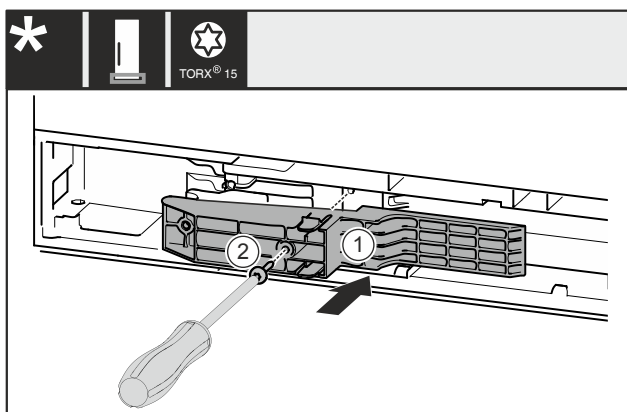


Fig. 51 *

- ▶ Indsæt adapterstykket Fig. 51 (1) i udsparringen på grebsiden.*
- ▶ Skru skruen Fig. 51 (2) fast med en skruetrækker.*

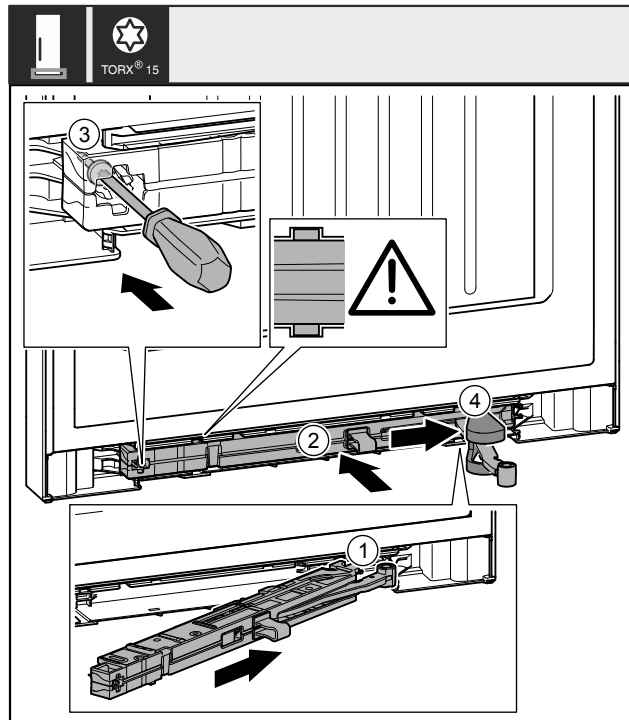


Fig. 52

- ▶ Skub lukkedæmperenheden Fig. 52 (1) skråt helt ind i udsparringen på hængselssiden.
- ▶ Skub lukkedæmperenheden Fig. 52 (2) helt ind i udsparringen.
- ▷ Enheden er korrekt placeret, når ribben på lukkedæmperenheden ligger i føringen.
- ▶ Skru skruen Fig. 52 (3) fast med en skruetrækker.
- ▶ Skub afdækningen Fig. 52 (4) hen over leddet.

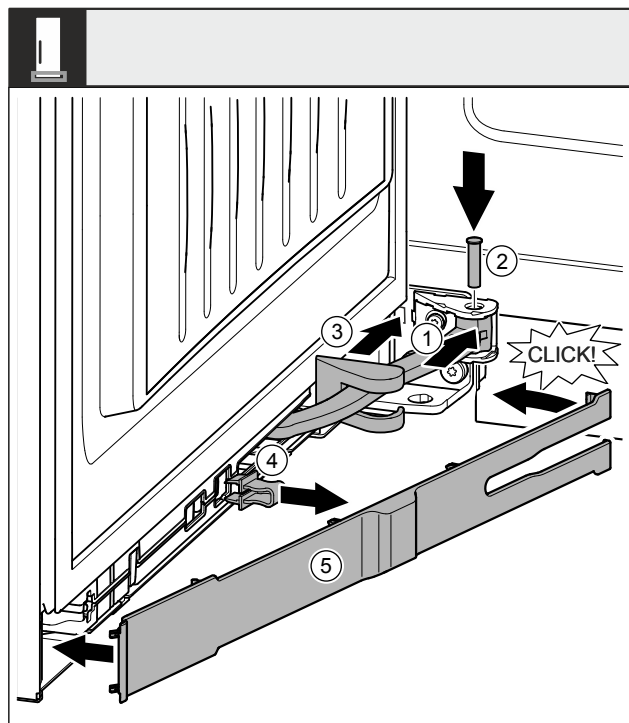


Fig. 53

Døren er åbnet 90°.

- ▶ Drej leddet Fig. 53 (1) i ophængningen.
- ▶ Indsæt boltten Fig. 53 (2) i ophængningen og leddet med en skruetrækker. Sørg da for, at låseknasten sidder korrekt i noten.
- ▶ Skub hængselsafdækningen Fig. 53 (3) langs leddet, og monter den over ophængningen.
- ▶ Tag sikringen Fig. 53 (4) af.

- ▶ Påsæt panelet *Fig. 53 (5)* på grebssiden, og sving det ind.
- ▷ Paneler er i indgreb.
- ▶ Luk dør.

- ▷ Der vises et standby-symbol i displayet.
- ▷ Hvis der ikke udføres nogen handling inden for 60 sekunder: Standby-symbol udtones og forsvinder.
- ▷ Apparat er tilsluttet. Første ibrugtagning: se følgende kapitler eller brugsanvisning.

12 Tilslutning af apparatet til strømforsyningen



ADVARSEL

Fare for elektrisk stød og kvæstelser som følge af et beskadiget apparat eller en beskadiget nettilslutningsledning! Livsfare og snitsår. Hvis apparatet eller nettilslutningsledningen blev beskadiget under transporten, er der fare for et livsfarligt elektrisk stød. Du kan derudover få snitsår på apparatets beskadigede dele.

- ▶ Kontrollér apparatet og nettilslutningsledningen for beskadigelser efter transport.
- ▶ Apparatet må aldrig tages i brug, hvis apparatet eller nettilslutningsledningen er beskadiget.
- ▶ Kontakt kundeservice.

Du slutter apparatet til lysnettet ved hjælp af det medfølgende strømkabel. Strømkablet har en IEC-stikdåse i den ene ende og en stikkontakt i den anden ende.

Kontrollér, at følgende forudsætninger er opfyldt:

- Apparatet og strømkablet er ubeskadigede.
- Apparatet er opstillet i overensstemmelse med reglerne. (se 6 Montering af vægafstandsholdere)
- Kravene til den elektriske tilslutning er opfyldt. (se 2 Opstillingsbetingelser)
- Målene for korrekt tilslutning er kendt og overholdt.
- Netspændingen og -frekvensen svarer til specifikationerne på typeskiltet.
- Stikdåsen er jordet og sikret elektrisk i overensstemmelse med forskrifterne.
- Sikringens brydestrøm ligger mellem 10 A og 16 A.
- Stikkontakten er let tilgængelig og ligger ikke bag enheden.

VIGTIGT

Fare for beskadigelse som følge af ukorrekt drift!
Beskadigelse af apparatets elektriske komponenter.

- ▶ Benyt udelukkende den medfølgende nettilslutningsledning.

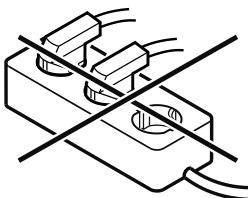


ADVARSEL

Brandfare som følge af ukorrekt tilslutning!
Forbrændinger.

Beskadigelser på apparatet.

- ▶ Anvend ikke forlængerledninger.
- ▶ Anvend ikke strømskinner.



VIGTIGT

Fare for beskadigelse som følge af ukorrekt tilslutning!
Beskadigelser på apparatet.

- ▶ Tilslut ikke apparatet til vekselrettere, der ikke er tilsluttet til elnettet, som f.eks. solarstrømanlæg og benzingeneratorer.

- ▶ Slut strømstikket på strømkablet til strømforsyningen.



home.liebherr.com/fridge-manuals

DA Vinklimaskab

Udgivelsesdato: 20241122

Artikelnr.-indeks: 7083548-00

Liebherr-Hausgeräte Marica E00D
Bezirk Plovdiv
4202 Radinovo
Bulgarien