



Navodila za uporabo

Quality, Design and Innovation


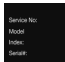




















home.liebherr.com/fridge-manuals




LIEBHERR


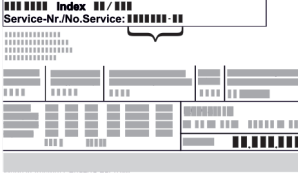




Vsebina

1	Kratek opis aparata.....	3		Jezik.....	15
1.1	Obseg dobave.....	3		Informacije.....	15
1.2	Pregled aparata in opreme.....	3		Opomnik.....	16
1.3	SmartDevice.....	4		Demonstracijski način.....	16
1.4	Področja uporabe aparata.....	4		Ponastavitev.....	17
1.5	Skladnost.....	4			
1.6	Snovi SVHC v skladu z Uredbo REACH.....	4			
1.7	Zbirka podatkov EPREL.....	4			
2	Splošni varnostni napotki.....	4			
3	Način delovanja zaslona Touch & Swipe.....	6			
3.1	Krmarjenje in razlaga simbolov.....	6	7.3	Sporočila o napakah.....	17
3.2	Meniji.....	6	7.3.1	Opozorila.....	17
3.3	Način spanja.....	7	8	Oprema.....	17
4	Zagon.....	7	8.1	Vratna polica.....	17
4.1	Vklop naprave (prvi zagon).....	7	8.2	Odlagalne police.....	18
4.2	Zagon InfinitySpring*.....	7	8.3	Deljiva odlagalna polica.....	18
4.3	Zagon HydroBreeze*.....	8	8.4	VarioSafe.....	19
5	Skladiščenje.....	8	8.5	InfinitySpring*.....	21
5.1	Nasveti za shranjevanje.....	8	8.6	Prilagodljiva polica za odlaganje steklenic.....	21
5.2	Hladilnik.....	8	8.7	Predali.....	22
5.3	BioFresh.....	8	8.8	Pokrov predala Fruit & Vegetable-Safe.....	22
5.4	Časi hranjenja živil.....	9	8.9	Uravnavanje vlažnosti.....	23
6	Varčevanje z energijo.....	9	8.10	HydroBreeze*.....	23
7	Upravljanje.....	10	8.11	Posodica za maslo.....	24
7.1	Elementi za upravljanje in prikaz.....	10	8.12	Posoda za jajca.....	24
7.1.1	Prikazovalnik Status.....	10	8.13	Držalo za steklenice.....	24
7.1.2	Prikazni simboli.....	10	8.14	FlexSystem*.....	25
7.2	Funkcije naprave.....	10	9	Vzdrževanje.....	25
7.2.1	Napotki za funkcije naprave.....	10	9.1	Aktivni ogljeni filter FreshAir.....	25
	Izklop naprave.....	10	9.2	Rezervoar za vodo*.....	26
	WLAN.....	10	9.3	Vodni filter*.....	26
	Temperatura.....	11	9.4	Demontaža/montaža izvlečnih sistemov.....	27
	Temperaturna enota.....	12	9.5	Odtajanje naprave.....	27
	BioFresh B-Value.....	12	9.6	Čiščenje aparata.....	27
	D-Value.....	12	10	Pomoč strankam.....	28
	SuperCool.....	12	10.1	Tehnični podatki.....	28
	HolidayMode.....	12	10.2	Zvoki delovanja.....	28
	SabbathMode.....	12	10.3	Tehnične napake.....	29
	EnergySaver.....	13	10.4	Servisna služba.....	30
	HydroBreeze*.....	13	10.5	Nazivna ploščica.....	30
	CleaningMode.....	14	11	Zaustavljanje delovanja.....	30
	Svetlost zaslona.....	14	12	Odstranjevanje.....	30
	Alarm na vratih.....	15	12.1	Aparat pripravite za odstranitev.....	30
	Blokada vnosa.....	15	12.2	Okolju prijazno odstranjevanje aparata.....	31

Proizvajalec ves čas deluje v smeri nadaljnega razvoja vseh tipov in modelov. Prosimo za razumevanje, ker si pridržujemo pravico do sprememb oblike, opreme in tehnike.

Simbol	Obrazložitev
	Preberite navodila Pozorno preberite navodila v tem navodilu, da boste spoznali vse prednosti vašega novega aparata.

1.2 Pregled aparata in opreme

Simbol	Obrazložitev
	<p>Celotna navodila na voljo na spletu</p> <p>Podrobna navodila so na voljo prek kode QR na spletu na sprednji strani teh navodil ali z vnosom servisne številke na naslovu home.liebherr.com/fridge-manuals.</p> <p>Servisna številka je navedena na tipski ploščici:</p>  <p style="text-align: right;"><i>Fig. Simbolična slika</i></p>
	<p>Preverjanje naprave</p> <p>Vse dele preverite, ali so utrpeli poškodbe med transportom. V primeru reklamacij se obrnite na trgovca ali na službo za stranke.</p>
	<p>Odstopanja</p> <p>Navodila so veljavna za več modelov, odstopanja so mogoča. Poglavlja, ki veljajo samo za določene modele, so označena z zvezdico (*).</p>
	<p>Navodila za ravnanje in rezultati ravnanja</p> <p>Navodila za ravnanje so označena z ►.</p> <p>Rezultati ravnanja so označeni z ▷.</p>
	<p>Videoposnetki</p> <p>Videoposnetki o aparatih so na voljo na kanalu YouTube za gospodinjske aparate Liebherr-Hausgeräte.</p>

Ta navodila za uporabo veljajo za:

RB..	525i / 528i
SRB..	526i / 528i / 529i

1 Kratek opis aparata

1.1 Obseg dobave

Vse dele preverite, ali so utrpeli poškodbe med transportom. V primeru reklamacij se obrnite na trgovca ali na servisno službo. (glejte 10.4 Servisna služba)

Pošiljka se sestavlja iz naslednjih delov:

- Samostoječi aparat
- Oprema (odvisno od modela)
- Montažni material (odvisno od modela)
- „Quick Start Guide“
- „Installation Guide“
- Servisna brošura

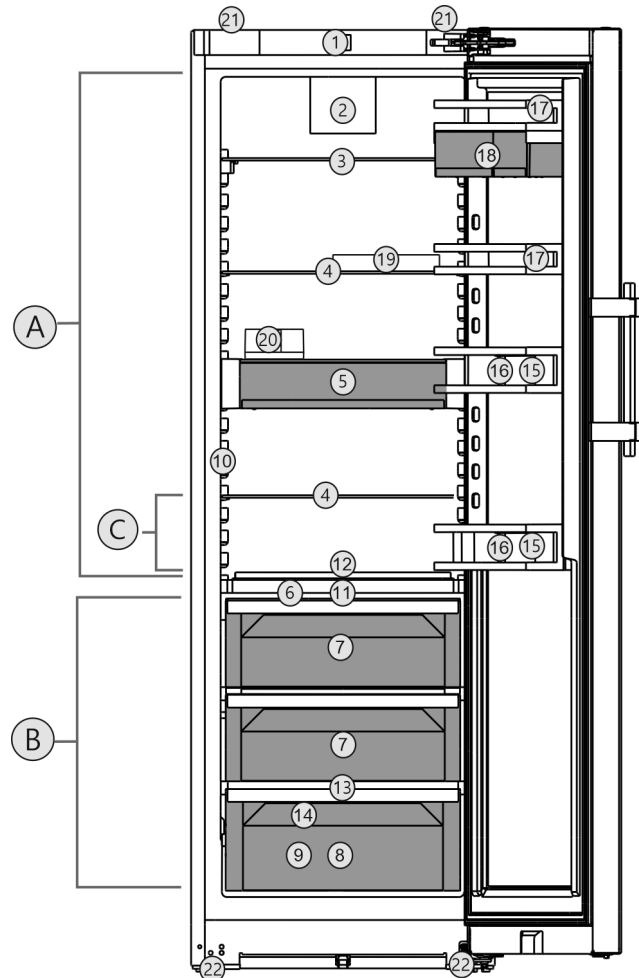


Fig. 1 Simbolična slika

Temperaturno območje

- (A) Hladilnik (C) Najhladnejše območje
(B) BioFresh

Oprema

- | | |
|---|---|
| (1) Elementi za upravljanje | (12) Prilagodljiva polica za odlaganje steklenic |
| (2) Ventilator z aktivnim ogljenim filtrom FreshAir | (13) Odtočna odprtina |
| (3) Deljiva odlagalna polica | (14) Nazivna ploščica |
| (4) Odlagalna polica | (15) Pladenj za steklenice |
| (5) VarioSafe | (16) Držalo za steklenice |
| (6) Pokrov predala Fruit & Vegetable-Safe | (17) Polica za odlaganje manjših elementov |
| (7) Fruit & Vegetable-Safe | (18) VarioBox |
| (8) Meat & Dairy-Safe | (19) Posoda za jajca |
| (9) Fisch & Seafood-Safe* | (20) Posoda za maslo |
| (10) InfinitySpring* | (21) Nosilni ročajji zgoraj (zadaj) in spodaj (spredaj) |
| (11) HydroBreeze* | (22) Nastavljive noge spredaj, transportna kolesa zadaj |

Nasvet

- Odlagalni prostori, predali ali košare so v dobavnem stanju razvrščeni za najbolj učinkovito porabo energije. Spremembe razporeditve znotraj razpoložljivih možnosti vstavitve, npr. odlagalnih prostorov v hladilnem delu, ne vplivajo na porabo energije.

Splošni varnostni napotki

1.3 SmartDevice

SmartDevice je rešitev za povezovanje vašega hladilnika.

Če je vaš aparat združljiv s SmartDevice ali je nanj pripravljen, lahko svoj aparat hitro in enostavno povežete z svoje omrežje WLAN. Z aplikacijo SmartDevice lahko svoj aparat upravljate na mobilni končni napravi. V aplikaciji SmartDevice so vam na voljo dodatne funkcije in možnosti nastavitve.

Aparat, združljiv s Vaš aparat lahko izvaja funkcijo SmartDevice: SmartDevice. Če želite svoj aparat povezati v omrežje WLAN, morate prenesti aplikacijo SmartDevice.



Več informacij o smartdevice.liebherr.com SmartDevice:

Prenesite aplikacijo SmartDevice:



Po namestitvi in nastavitvi aplikacije SmartDevice lahko svoj aparat z aplikacijo SmartDevice in funkcijo aparata WLAN (glejte WLAN) povežete v svoje omrežje WLAN.

Nasvet

Funkcija SmartDevice ni na voljo v naslednjih državah: Rusija, Belorusija, Kazahstan.

1.4 Področja uporabe aparata

Uporaba v skladu s pravili

Naprava je primerna le za hlajenje živil v gospodinjstvem okolju. Sem spada npr. uporaba

- v osebnih kuhinjah, penzionih z zajtrkom,
- s strani gostov v podeželskih hišicah, hotelih, motelih in drugih prenočitvenih objektih,
- pri cateringu in podobnih storitvah v veletrgovinah.

Aparat ni primeren za zmrzovanje živil.

Aparata ni mogoče uporabljati kot vgradno napravo.

Katera koli druga uporaba ni dovoljena.

Predvidljiva napačna raba

Naslednji načini uporabe so izrecno prepovedani:

- Shranjevanje in hlajenje zdravil, krvne plazme, laboratorijskih preparatov in podobnih snovi in izdelkov v skladu z direktivo o medicinskih pripomočkih, 2007/47/ES
- Uporaba v eksplozijsko ogroženih območjih

Neprimerna uporaba aparata lahko povzroči poškodbe in kvarjenje shranjenih dobrin.

Klimatski razredi

Aparat je narejen v skladu s klimatskim razredom za delovanje pri omejenih temperaturah okolice. Klimatski razred, v katerega spada vaš aparat, je natisnjen na nazivni ploščici.

Nasvet

► Da zagotovite brezhibno delovanje, upoštevajte navedene temperature okolja.

Klimatski razred	za temperaturo okolice od
SN	10 °C do 32 °C
N	16 °C do 32 °C
ST	16 °C do 38 °C
T	16 °C do 43 °C
SN-ST	10 °C do 38 °C
SN-T	10 °C do 43 °C

1.5 Skladnost

Tesnost krogotoka hladilnega sredstva je preizkušena. Aparat ustreza zadevnim varnostnim predpisom in direktivam.

Za trg EU: Aparat ustreza Direktivi 2014/53/EU.

Za trg GB: Aparat ustreza dokumentu Radio Equipment Regulations 2017 SI 2017 No. 1206.

Celotno besedilo izjave EU o skladnosti je na voljo na spletnem mestu: www.liebherr.com

Predal BioFresh je skladen z zahtevami standarda DIN EN 62552:2020 za hladilne predale.

1.6 Snovi SVHC v skladu z Uredbo REACH

Kliknite to povezavo, če želite preveriti, ali vaš aparat vključuje snovi SVHC v skladu z Uredbo REACH home.liebherr.com/de/deu/de/liebherr-erleben/nachhaltigkeit/umwelt/scip/scip.html

1.7 Zbirka podatkov EPREL

Od 1. marca 2021 bodo podatki o oznaki porabe energije in okoljevarstvenih zahtevah na voljo v evropski zbirki podatkov o izdelkih (EPREL). Zbirka podatkov o izdelkih je na voljo na naslovu <https://eprel.ec.europa.eu/>. Pozvani boste, da vnesete oznako modela. Oznaka modela je navedena na tipski ploščici.

2 Splošni varnostni napotki

Ta navodila za uporabo skrbno hranite, tako da jih lahko kadar koli znova preberete.

Če aparat izročite naslednjemu imetniku, mu izročite tudi navodila za uporabo.

Za pravilno in varno uporabo aparata pred uporabo skrbno preberite ta navodila za uporabo. Vedno upoštevajte navodila, varnostne napotke in opozorila, navedena v njih. Ti razdelki so pomembni za varno in brezhibno inštalacijo in uporabo aparata.

Nevarnosti za uporabnika:

- Ta aparat lahko uporabljajo otroci in osebe z zmanjšanimi telesnimi, zaznavnimi ali duševnimi sposobnostmi ali pomanjkanjem izkušenj in znanja, če so pri tem pod nadzorom ali pa so bili seznanjeni z varno uporabo polnilnika in se zavedajo morebitnih nevarnosti. Otroci se z aparatom ne smejo igrati. Čiščenja in vzdrževanja s strani uporabnika otroci ne smejo izvajati brez nadzorstva. Otroci, stari 3–8 let, lahko polnijo in praznijo aparat. Otroci, mlajši od 3 let, se ne smejo približevati aparatu, če niso pod neprestanim nadzorom.
- Vtičnica mora biti lahko dostopna, da lahko aparat v skrajnem primeru hitro odklopite z električnega omrežja. Biti mora izven območja zadnjega dela naprave.
- Ko želite aparat izklopiti iz električnega omrežja, vedno primite za vtič. Ne vlecite za kabel.
- V primeru napake izvlecite vtič ali izključite varovalko.
- Ne poškodujte napeljave priključka na omrežje. Aparata ne uporabljajte s poškodovano napeljavo.
- Popravila in posege na aparatu lahko opravlja samo servisna služba ali drugi za to izšolani strokovnjaki.
- Aparat montirajte, priključite in odvrzite le v skladu z navodili.
- Proizvajalec ne odgovarja za okvare, ki so posledica napačnega priključevanja na vodovodni priključek.*

Nevarnost požara:

- Vsebovano hladilno sredstvo (podatki na nazivni ploščici) je okolju prijazno, a vnetljivo. Izhajajoče hladilno sredstvo se lahko vname.
 - Ne poškodujte cevi obtoka hlajenja.
 - V notranjosti aparata ne uporabljajte virov vžiga.
 - V notranjosti aparata ne uporabljajte električnih naprav (npr. parnih čistilcev, grelnih teles, aparatov za pripravo sladoleda itd.).
 - Če uhaja hladilno sredstvo: Odstranite odprt ogenj ali druge vire vžiga v bližini

postavitve aparata. Prostor dobro prezračite. Obvestite servisno službo.

- V aparatu ne hranite eksplozivnih snovi ali razpršil z vnetljivimi potisnimi plini, kot so npr. butan, propan, pentan itd. Takšna razpršila boste razpoznali po natisnjeni navedbi vsebine ali po simbolu za vnetljive snovi. Morebitno uhajajoči plini se lahko zaradi električnih podsklopov vnamejo.
- Prižgane sveče, svetilke in druge predmete z odprtim ognjem držite proč od aparata, da ne pride do vžiga.
- Alkoholne pijače in druge posode, ki vsebujejo alkohol, hranite le trdno zaprte. Morebitno uhajajoč alkohol se lahko zaradi električnih podsklopov vname.

Nevarnost padca ali prevrnitve:

- Podstavkov, predalov, vrat itn. ne uporabljajte kot stopnico in se nanje ne naslanjajte. To velja posebno za otroke.

Nevarnost zaradi zastrupitve z živili:

- Ne uživajte živil, ki ste jih predolgo hranili v aparatu.

Nevarnost omrzlin, občutka odrevenelosti in bolečin:

- Preprečujte daljši stik kože z mrzlimi površinami ali ohlajeno/zamrznjeno hrano ali poskrbite za ustrezne zaščitne ukrepe, npr. nosite rokavice.

Nevarnost osebnih in materialnih poškodb:

- Vroča para lahko povzroči telesne poškodbe. Za odtajevanje ne uporabljajte električnih grelnih ali parnih čistilnih aparatov, odprtega ognja ali razpršil za odtajevanje.
- Ledu ne odstranjajte z ostrimi predmeti.

Nevarnost stiska:

- Pri odpiranju in zapiranju vrat se ne dotikajte tečajev. Lahko ukleščite prste.

Simboli na napravi:



Simbol se lahko nahaja na kompresorju. Nanaša se na olje v kompresorju in opozarja na naslednjo nevarnost: Lahko je smrtno, če ga pogoltnete ali če vdre v dihalne poti. Ta napotek je pomemben samo za recikliranje. V normalnem načinu ne obstaja nobena nevarnost.



Simbol se nahaja na kompresorju in označuje nevarnost vnetljivih snovi. Nalepke ne odstranite.

Način delovanja zaslona Touch & Swipe



Takšno ali podobno nalepko boste lahko našli na zadnji strani naprave. Opozarja na to, da so v vratih in/ali v ohišju vakuumske izolacijske paneli (VIP) ali perlitovi paneli. Ta napotek je pomemben samo za recikliranje. Nalepke ne odstranite.

Upoštevajte opozorila in nadaljnje specifične napotke v drugih poglavjih:

	NEVARNOST	označuje neposredno nevarno situacijo, katere posledica je lahko smrt ali težke telesne poškodbe, če je ne preprečite.
	OPOZORILO	označuje nevarno situacijo, katere posledica je lahko smrt ali težke telesne poškodbe, če je ne preprečite.
	POZOR	označuje nevarno situacijo, katere posledica so lahko lažje ali srednje telesne poškodbe, če je ne preprečite.
	OBVESTILO	označuje nevarno situacijo, katere posledica je lahko materialna škoda, če je ne preprečite.
	Nasvet	označuje uporabne napotke in namige.

3 Način delovanja zaslona Touch & Swipe

Napravo upravljate z zaslonom Touch & Swipe. Z zaslonom Touch & Swipe (v nadaljevanju imenovan »zaslon«) izbirate funkcije naprave, tako da se jih dotaknete ali po njih podrsnete. Če 10 sekund na zaslonu ne izvedete nobenega ukrepa, se ta preklopi nazaj v nadrejeni meni ali neposredno na prikaz stanja.

3.1 Krmarjenje in razlaga simbolov

Na slikah se uporablja različne simbole za krmarjenje z zaslonom. Ti simboli so opisani v preglednici v nadaljevanju.

Simbol	Opis
	Na kratko se dotaknite zaslona: Aktiviranje/deaktiviranje funkcije. Potrditev izbire. Odprite podmeni.
	Zaslona z navedenim časom (npr. 3 sekunde) se dotaknite za opredeljeni čas: Aktiviranje/deaktiviranje funkcije ali vrednosti.
	Podrsajte v desno ali levo: Premaknite se po meniju.
	Na kratko se dotaknite simbola za premik nazaj: Pomaknite se za eno raven menija nazaj.

Simbol	Opis
	Zaslona za pomik nazaj se dotaknite za 3 sekunde: Pomaknite se nazaj na prikaz stanja.
	Puščica z uro: Do naslednjega prikaza na zaslonu traja več kot 10 sekund.
	Puščica z navedbo ure: Do naslednjega prikaza na zaslonu traja navedeni čas.
	Simbol »Odprite nastavitveni meni«: Premaknete se do nastavitvenega menija in odprite nastavitveni meni. Če je potrebno: V nastavitvenem meniju se pomaknite do zelene funkcije. (glejte 3.2.1 Odprite nastavitveni meni)
	Odprite simbol »napredni meni«: Premaknete se do naprednega menija in odprite napredni meni. Če je potrebno: V naprednem meniju se pomaknite do zelene funkcije. (glejte 3.2.2 Odprite napredni meni)
V 10 sekundah ni nobenega dejanja	Če 10 sekund na zaslonu ne izvedete nobenega ukrepa, se ta preklopi nazaj v nadrejeni meni ali neposredno na prikaz stanja.
Odprite vrata in jih znova zaprite.	Če odprete vrata in jih takoj zopet zaprete, se prikaz preklopi naravnost nazaj na prikaz stanja.

Opomba: Slike zaslona so prikazane z angleškimi izrazi.

3.2 Meniji

Funkcije naprave so razporejene v različne menije:

Meni	Opis
Glavni meni	Ko napravo vklopite, se samodejno znajdete v glavnem meniju. Od tukaj se pomikate do najpomembnejših funkcij naprave, nastavitvenega menija in naprednega menija.
 Nastavitveni meni	Nastavitveni meni vsebuje nadaljnje funkcije naprave za nastavljanje vaše naprave.
Napredni meni	Napredni meni vsebuje posebne funkcije naprave za nastavljanje vaše naprave. Dostop do razširjenega menija je zaščiten s številčno kodo 1 5 1 .

3.2.1 Odprite nastavitveni meni

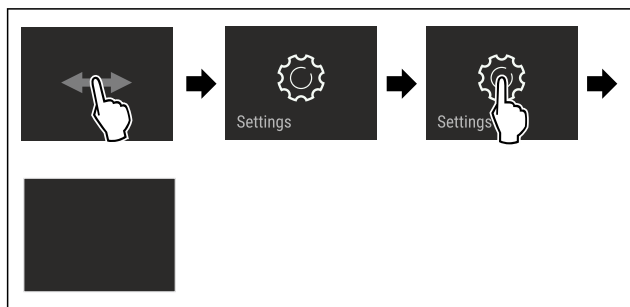


Fig. 2 Simbolična slika

- ▶ Izvedite korake, ki so prikazani na sliki.
- ▷ Nastavitveni meni je odprt.
- ▶ Če je potrebno: Pomaknite se do želene funkcije.

3.2.2 Odprite napredni meni

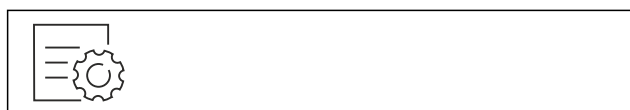


Fig. 3

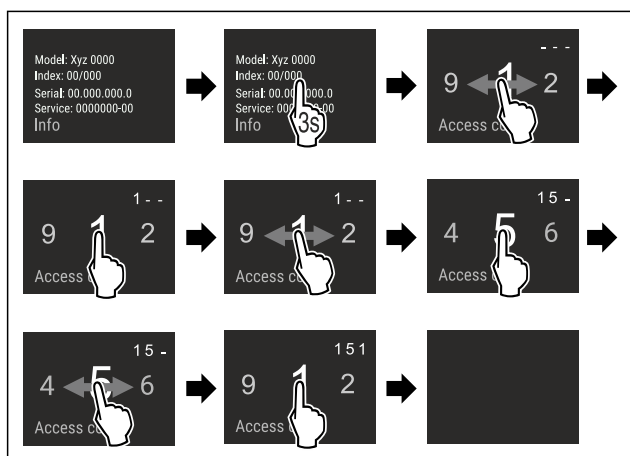


Fig. 4 Simbolična slika, dostop s številčno kodo 151

- ▶ Izvedite korake, ki so prikazani na sliki.
- ▷ Napredni meni je odprt.
- ▶ Če je potrebno: Pomaknite se do želene funkcije.

3.3 Način spanja

Če se zaslona ne dotaknete 1 minuto, se preklopi način spanja. V načinu spanja je svetlost prikazovanja zatemnjena.

3.3.1 Izhod iz načina spanja

- ▶ Zaslona se na kratko dotaknete s prstom.
- ▷ Način spanja se konča.

4 Zagon

4.1 Vklp naprave (prvi zagon)

Zagotovite, da so izpolnjeni naslednji predpogoji:

- Naprava je postavljena in priključena v skladu z navodili za montažo.
- Vsi lepilni trakovi, samolepilne in zaščitne folije ter transportna varovala v napravi in na njej so odstranjeni.
- Vsi reklamni elementi so odstranjeni iz predalov.
- Način delovanja zaslona Touch & Swipe poznate. (glejte 3 Način delovanja zaslona Touch & Swipe)

Napravo vklopite na zaslonu Touch & Swipe:

- ▶ Če je zaslon v načinu spanja: Na kratko se dotaknete zaslona.
- ▶ Izvedite korake, ki so prikazani na sliki.

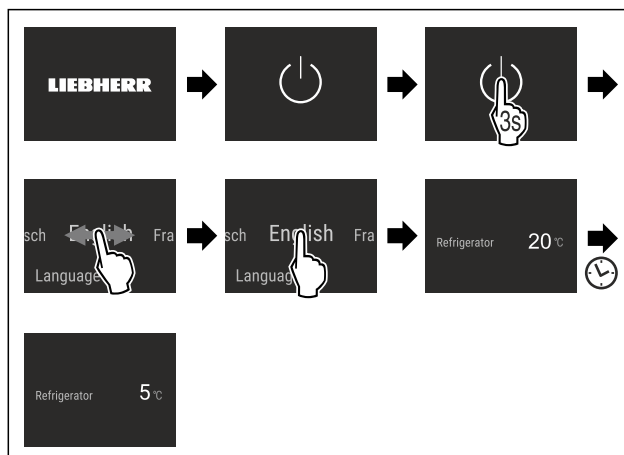


Fig. 5 Simbolična slika

- ▷ Prikaže se prikaz stanja.
- ▷ Naprava hladi na tovarniško nastavljeni temperaturi.
- ▷ Naprava se zažene v demonstracijskem načinu (prikaže se prikaz stanja z napisom DEMO): Če je naprava v demonstracijskem načinu, ga lahko deaktivirate v naslednjih 5 minutah. (glejte Demonstracijski način)

Nadaljnje informacije:

- Zaženite InfinitySpring. (glejte 4.2 Zagon InfinitySpring*)
- Zaženite HydroBreeze. (glejte 4.3 Zagon HydroBreeze*) *
- Zaženite SmartDevice. (glejte 1.3 SmartDevice) in (glejte WLAN)

Nasvet

Proizvajalec priporoča:

- ▶ Vstavljanje živil: Počakajte pribl. 6 ur, dokler ni dosežena nastavljena temperatura.
- ▶ Upoštevajte nasvete za shranjevanje. (glejte 5.1 Nasveti za shranjevanje)

Nasvet

Pribor lahko kupite v trgovini Liebherr-Hausgeräte na home.liebherr.com/shop/de/deu/zubehor.html.

4.2 Zagon InfinitySpring*

Če je vaš aparat opremljen z InfinitySpring, morate **pred prvo uporabo** odzračiti vodovodni sistem za InfinitySpring in očistiti InfinitySpring.

Zagotovite, da so izpolnjeni naslednji predpogoji:

- Priključek za vodo je izdelan. Glejte Installation Guide ali navodila za montažo.
- Rezervoar za vodo je vstavljen. Glejte Installation Guide ali navodila za montažo.
- Vodni filter je vstavljen. Glejte Installation Guide ali navodila za montažo.*
- Aparat je v celoti priključen.

4.2.1 Odzračevanje vodovodnega sistema

- ▶ Odprite vrata naprave.
- ▶ Kozarec potisnite proti spodnjemu delu dozirnika InfinitySpring.
- ▷ Zgornji del se pomakne navzven in v kozarec steče zrak ali voda.
- ▶ Postopek ponavljajte, dokler v kozarec ne začne teči voda z enakomernim curkom.

Skladiščenje

▷ Vodovodni sistem je odzračen.

4.2.2 Čiščenje InfinitySpring

(glejte 9.6.5 Čiščenje InfinitySpring*)

4.3 Zagon HydroBreeze*

Če je vaš aparat opremljen z napravo HydroBreeze, morate **pred prvo uporabo** očistiti HydroBreeze.

Zagotovite, da so izpolnjeni naslednji predpogoji:

- Aparat je v celoti priključen.
- ▶ Očistite HydroBreeze. (glejte 9.6.6 Čiščenje HydroBreeze*)
- ▶ Napolnite rezervoar za vodo. (glejte 8.10.1 Polnjenje rezervoarja za vodo)
- ▶ Aktivirajte HydroBreeze. (glejte HydroBreeze*)

5 Skladiščenje

5.1 Nasveti za shranjevanje



OPOZORILO

Nevarnost požara

- ▶ V prostoru za živila v aparatu ne uporabljajte električnih naprav, razen če tega ne dovoli proizvajalec.

Nasvet

Poraba energije narašča in moč hlajenja se niža, če ni dovolj prezračevanja.

- ▶ Zračne reže morajo biti vedno proste.

Upoštevajte naslednje smernice za shranjevanje:

- Prezračevalne reže znotraj na zadnji steni morajo biti vedno proste.
- Zračne reže na ventilatorju morajo biti vedno proste.
- Živila, ki rada prevzamejo ali oddajajo vonj oz. okus, zaprite v zaprte vsebnike ali jih prekrijte.
- Surovo meso ali surove ribe zapakirajte v čiste, zaprte posode. S tem preprečite, da bo meso ali ribe v stiku z drugimi živili ali kapalo po teh.
- Tekočine hranite v zaprtih posodah.
- Živila hranite na razdalji, da lahko zrak dobro kroži.
- Živila shranjujte skladno s podatki na embalaži.
- Vedno upoštevajte minimalni rok trajanja, ki je naveden na embalaži.

Nasvet

Zaradi neupoštevanja teh pogojev se lahko živila pokvarijo.

5.2 Hladilnik

Zaradi kroženja zraka se v napravi vzpostavijo različna temperaturna območja. Različna temperaturna območja so v pregledu naprave in opreme. (glejte 1.2 Pregled aparata in opreme)

5.2.1 Razporeditev živil

- ▶ Zgornje območje in vrata: Shranjevanje masla, sira, konzerv in tub.
- ▶ Najhladnejše temperaturno območje: Shranjevanje lahko pokvarljivih živil, kot so pripravljene jedi.

5.3 BioFresh

Predal BioFresh omogoča daljši čas hranjenja nekaterih svežih živil v primerjavi z običajnim hlajenjem.

Nasvet

Če je temperatura nižja od 0 °C, lahko živila zamrznejo.

- ▶ Na hlad občutljiva živila, kot so kumarice, jajčevci, bučke ter na hlad občutljivo južno sadje hranite v hladilniku.

5.3.1 Fruit & Vegetable-Safe

Tu se vzpostavi klima za shranjevanje, katere temperatura je v bližini 0 °C. Tesneči pokrov skrbi za trajno prisotno vlažnost zraka. Ta klima za shranjevanje je primerna za hranjenje nepakiranih živil z visoko lastno vlažnostjo (npr. solata, zelenjava, sadje).

Vlažnost zraka v predalu je odvisna od vsebnosti vlage vstavljenega hlajenega blaga in od pogostosti odpiranja. Vlažnost zraka lahko uravnavate. (glejte 8.9 Uravnavanje vlažnosti)

Razporeditev živil*

- ▶ Shranjujte nepakirano sadje in zelenjavo.
Če je vlažnost zraka previsoka:
- ▶ Regulirajte vlažnost. (glejte 8.9 Uravnavanje vlažnosti)

5.3.2 Meat & Dairy-Safe

Tu se vzpostavi klima za shranjevanje, katere temperatura je v bližini 0 °C. Ta klima za shranjevanje je primerna za občutljiva živila (npr. mlečni izdelki, meso, ribe, klobase).*

Tu se vzpostavi klima za shranjevanje, katere temperatura je v bližini 0 °C. Suhi klimatski pogoji so primerni za občutljiva živila (npr. mlečni izdelki, meso, klobase).*

Razporeditev živil*

- ▶ Shranjujte suha ali zapakirana živila.

5.3.3 Fish & Seafood-Safe | 0°C

Tu se vzpostavi klima za shranjevanje, katere temperatura je med -2 °C in 0 °C. Ta klima za shranjevanje je primerna za suha ali zapakirana živila (npr. mlečni izdelki, meso, ribe, morski sadeži, klobase).

V predalu je skleda Fish & Seafood, ki jo lahko premaknete ali vzamete ven.

Temperaturo lahko nastavljate na zaslonu Touch & Swipe. Razdelitev na različna temperaturna območja je mogoča le, ko je skleda Fish & Seafood vstavljena. (glejte Temperatura)

Možne so naslednje temperaturne kombinacije:



Fig. 6

Razporeditev živil

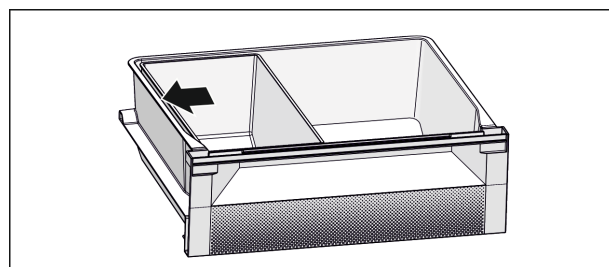


Fig. 7

- ▶ Za optimalno funkcijo hlajenja: Skleda Fish & Seafood namestite, kot je prikazano na sliki (glejte Fig. 7).
- ▶ Temperaturno območje -2 °C: Shranjujte sveže morske sadeže ali ribe.
- ▶ Temperaturno območje 0 °C: Shranjujte mlečne izdelke ali zapakirano meso.

Nasvet

Poraba energije je najučinkovitejša pri kombinaciji temperatur **0 °C / 0 °C**.

Pri kombinaciji temperatur **-2 °C / 0 °C** in **-2 °C / -2 °C** se poraba energije nekoliko poveča.

5.4 Časi hranjenja živil

Navedeni časi hranjenja so orientacijske vrednosti.

Pri živilih s podatkom o minimalnem roku trajanja velja vedno datum, natisnjen na embalaži.

5.4.1 Hladilnik

Velja minimalni rok trajanja, ki je naveden na embalaži.

5.4.2 BioFresh

Orientacijske vrednosti trajanje hranjenja v predalu Meat & Dairy-Safe*

Referenčne vrednosti za trajanje shranjevanja, ko je funkcija HumidityPlus deaktivirana*

Maslo	pri 1 °C	do 90 dni
Trdi sir	pri 1 °C	do 110 dni
Mleko	pri 1 °C	do 12 dni
Salama, narezek	pri 1 °C	do 8 dni
Perutnina	pri 1 °C	do 6 dni
Svinjina	pri 1 °C	do 6 dni
Govedina	pri 1 °C	do 6 dni
Divjačina	pri 1 °C	do 6 dni

Nasvet

► Upoštevajte, da se živila, bogata z beljakovinami, hitreje pokvarijo. To pomeni, da se lupinarji in raki pokvarijo hitreje od rib, ribe pa hitreje od mesa.

Orientacijske vrednosti trajanje hranjenja v predalu Fruit & Vegetable-Safe*

Referenčne vrednosti za trajanje shranjevanja, ko je funkcija HumidityPlus aktivirana*

Zelenjava, solate

artičoke	pri 1 °C	do 14 dni
Zelena	pri 1 °C	do 28 dni
Cvetača	pri 1 °C	do 21 dni
Brokoli	pri 1 °C	do 13 dni
Radič	pri 1 °C	do 27 dni
Motovilec	pri 1 °C	do 19 dni
Grah	pri 1 °C	do 14 dni
Kodrasti kapus	pri 1 °C	do 14 dni
Korenje	pri 1 °C	do 80 dni
Česen	pri 1 °C	do 160 dni
Koleraba	pri 1 °C	do 14 dni
Glavnata solata	pri 1 °C	do 13 dni
Zelišča	pri 1 °C	do 13 dni
Por	pri 1 °C	do 29 dni
Gobe	pri 1 °C	do 7 dni

Orientacijske vrednosti trajanje hranjenja v predalu Fruit & Vegetable-Safe*

Referenčne vrednosti za trajanje shranjevanja, ko je funkcija HumidityPlus aktivirana*

Redkvice	pri 1 °C	do 10 dni
Brstični ohrovt	pri 1 °C	do 20 dni
Beluši	pri 1 °C	do 18 dni
Špinača	pri 1 °C	do 13 dni
Ohrovt	pri 1 °C	do 20 dni

Sadje

marelice	pri 1 °C	do 13 dni
Jabolka	pri 1 °C	do 80 dni
Hruške	pri 1 °C	do 55 dni
Robidnice	pri 1 °C	do 3 dni
Datlji	pri 1 °C	do 180 dni
Jagode	pri 1 °C	do 7 dni
Fige, smokve	pri 1 °C	do 7 dni
Borovnice	pri 1 °C	do 9 dni
Maline	pri 1 °C	do 3 dni
Ribez	pri 1 °C	do 7 dni
Češnje, sladke	pri 1 °C	do 14 dni
Kivi	pri 1 °C	do 80 dni
Breskve	pri 1 °C	do 13 dni
Češplje	pri 1 °C	do 20 dni
Brusnice	pri 1 °C	do 60 dni
Rabarbara	pri 1 °C	do 13 dni
Kosmulje	pri 1 °C	do 13 dni
Grozdje	pri 1 °C	do 29 dni

Orientacijske vrednosti trajanje hranjenja v predalu Fish & Seafood-Safe*

Morski sadeži

raki	pri -2 °C	do 4 dni
Školjke	pri -2 °C	do 6 dni
Suši	pri -2 °C	do 4 dni
Ribe	pri -2 °C	do 4 dni

6 Varčevanje z energijo

- Vedno pazite na dobro prezračevanje in odzračevanje. Zračnih odprtih oz. mrež ne pokrivajte.
- Zračne reže ventilatorja morajo biti vedno proste.
- Aparata ne postavljajte na mesta, ki so neposredno izpostavljena sončnim žarkom, poleg štedilnika, poleg ogrevalnih in podobnih naprav.
- Poraba energije je odvisna od pogojev namestitve npr. od temperature okolice (glejte 1.4 Področja uporabe aparata). Če je temperatura okolice višja, se lahko poraba energije poveča.
- Aparat čim prej spet zaprite.
- Kolikor nižjo temperaturo nastavite, toliko večja bo poraba energije.
- Živila shranjujte sortirano: home.liebherr.com/food.

Upravljanje

- Vsa živila hranite dobro zapakirana in pokrita. Tvorjenje sreža se prepreči.
- Živila vzemite ven samo za toliko časa, kolikor jih potrebujete, zato da se ne segrejejo preveč.
- Vstavljanje toplih jedi: počakajte, da se najprej ohladijo na sobno temperaturo.
- V primeru daljših dopustov uporabite način HolidayMode (glejte HolidayMode).

7 Upravljanje

7.1 Elementi za upravljanje in prikaz

7.1.1 Prikazovalnik Status

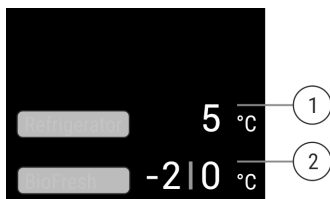


Fig. 8

(1) Prikaz temperature hladilnika*

(2) Prikazovalnik temperature BioFresh (Fish & SeaFood-Safe)*

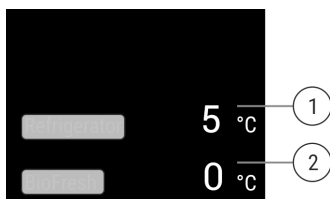


Fig. 9

(1) Prikaz temperature hladilnika*

(2) Prikazovalnik temperature BioFresh*

Prikazovalnik Status kaže nastavljene temperature in predstavlja izhodni prikazovalnik. Od tam dalje se lahko premaknete do funkcij in nastavitev.

7.1.2 Prikazni simboli

Prikazni simboli informirajo o trenutnem stanju aparata.

Simbol	Stanje aparata
	Standby Aparat ali temperaturno območje je izklopljeno.
	Utripajoča številka Aparat deluje. Temperatura utripa, dokler ni dosežena nastavljena vrednost.
	Utripajoč simbol
	Aparat deluje. Nastavitev se izvaja.

7.2 Funkcije naprave

7.2.1 Napotki za funkcije naprave

Funkcije naprave so tovarniško nastavljene tako, da je vaša naprava popolnoma funkcionalna.

Pred spreminjanjem, aktiviranjem ali deaktiviranjem funkcij naprave se prepričajte, da so izpolnjeni naslednji pogoji:

- Prebrali in razumeli ste opise za delo s funkcijami na zaslonu.
- Spoznali ste se z upravljanjem in prikazovalnimi elementi svoje naprave.



Izklop naprave

Ta nastavev omogoča izklop celotnega aparata.

Izklop celotnega aparata



Fig. 10

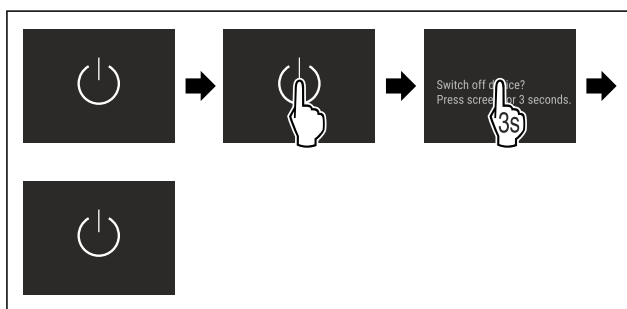


Fig. 11

▷ Deaktivirano: Zaslom postane črn.



WLAN

S to funkcijo lahko svoj aparat povežete v omrežje WLAN. Potem ga lahko prek aplikacije SmartDevice upravljate na mobilni končni napravi. S to funkcijo lahko prekinete ali ponastavite povezavo WLAN.

Več informacij o SmartDevice: (glejte 1.3 SmartDevice)

Nasvet

Funkcija SmartDevice ni na voljo v naslednjih državah: Rusija, Belorusija, Kazahstan.

Prva vzpostavitev povezave WLAN

Zagotovite, da so izpolnjeni naslednji predpogoji:

- Aplikacija SmartDevice je nameščena (glejte apps.home.liebherr.com).
- Registracija v aplikacijo SmartDevice je končana.



Fig. 12

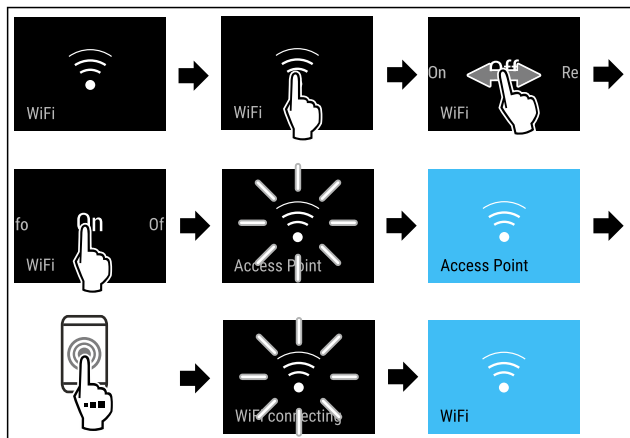


Fig. 13

- ▶ Izvedite korake, ki so prikazani na sliki.
- ▷ Povezava je vzpostavljena.

Prekinitev povezave WLAN



Fig. 14

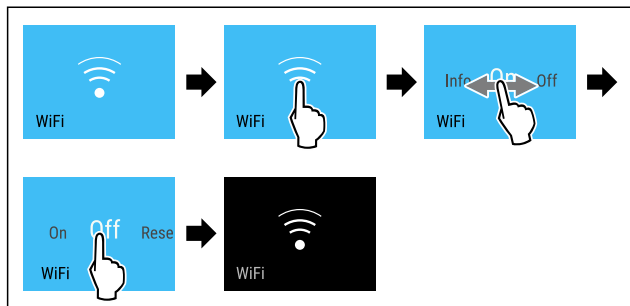


Fig. 15

- ▶ Izvedite korake, ki so prikazani na sliki.
- ▷ Povezava je prekinjena.

Ponastavitev povezave WLAN



Fig. 16

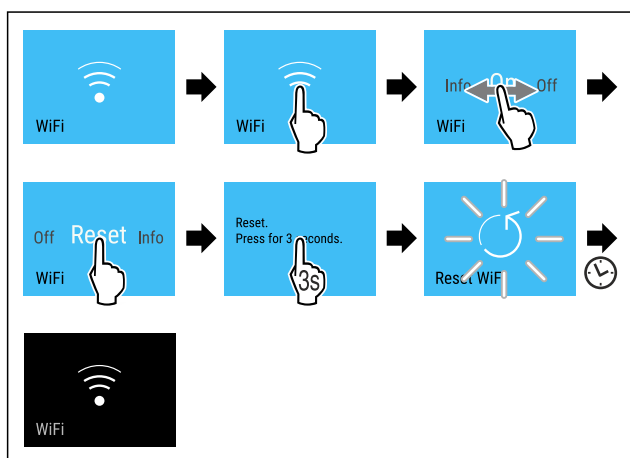


Fig. 17

- ▶ Izvedite korake, ki so prikazani na sliki.
- ▷ Povezava WLAN in druge nastavitve WLAN so ponastavljene na tovarniške nastavitve.

Prikaz informacij o povezavi WLAN



Fig. 18

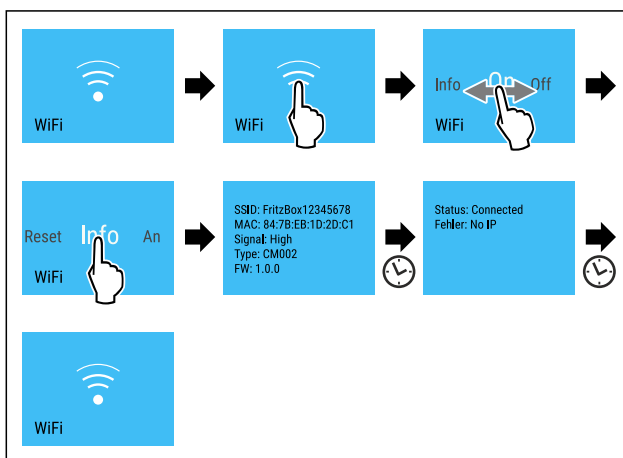


Fig. 19 *

- ▶ Izvedite korake, ki so prikazani na sliki.

5 °C Temperatura

S to funkcijo nastavljate temperaturo.

Temperatura je odvisna od naslednjih faktorjev:

- od pogostosti odpiranja vrat,
- od trajanja odpiranja vrat,
- od temperature prostora, v katerem naprava stoji,
- od vrste, temperature in količine živil

Temperaturno območje	Priporočena nastavitvev
5 °C Hladilnik	5 °C
0 °C BioFresh*	(glejte Nastavitvev temperature v predalu BioFresh) *

Nastavitev temperature v hladilniku

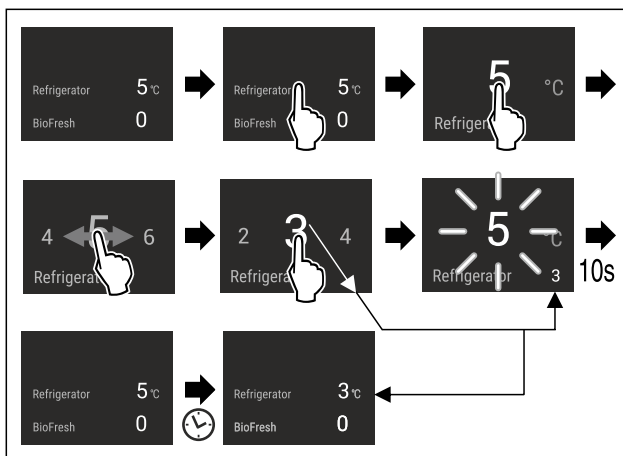


Fig. 20

Upravljanje

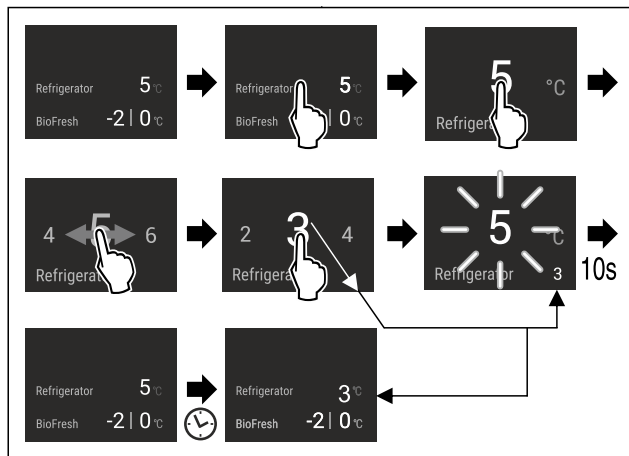


Fig. 20

- ▶ Izvedite korake, ki so prikazani na sliki.
- ▷ Temperatura je nastavljena.

Nastavitev temperature v predalu BioFresh

Temperaturo lahko nastavite prek možnosti **BioFresh B-Value** v uporabniškem meniju.



Temperaturna enota

S to funkcijo nastavljate temperaturno enoto. Kot temperaturno enoto lahko nastavite stopinje Celzija ali stopinje Fahrenheita.

Nastavitev temperaturne enote



Fig. 21

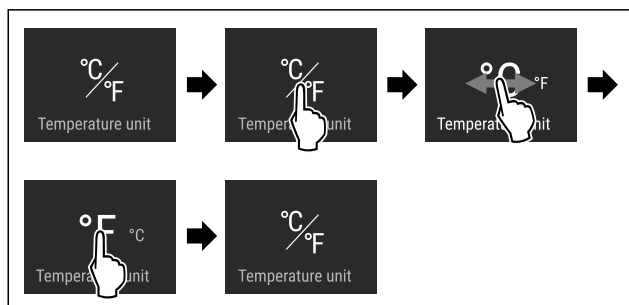


Fig. 22 Simbolična slika: Preklop s stopinj Celzija na stopinje Fahrenheita.

- ▶ Izvedite korake, ki so prikazani na sliki.
- ▷ Temperaturna enota je nastavljena.



BioFresh B-Value

Temperatura v predalu BioFresh je ob dostavi nastavljena na vrednost **B5**. Prikaz stanja na zaslonu prikazuje pripadajočo zeleno temperaturo v predalu BioFresh.

To vrednost lahko nekoliko spremenite, če je to potrebno zaradi višje ali nižje temperature okolice. Pri nastavljanju vrednosti upoštevajte:

Vrednost	Opis
B1	najnižja temperatura
B1-B4	Temperatura lahko pade pod 0 °C, zato lahko živila rahlo zmrznejo.

Vrednost	Opis
B5	vnaprej nastavljena temperatura
B9	najvišja temperatura

BioFresh B-Value

Izbira nastavitve

- ▶ Vrednost nastavite v uporabniškem meniju .



D-Value

Vrednost D-Value je prednastavljena za vašo napravo in je ni dovoljeno spreminjati.



SuperCool

S to funkcijo preklopite na najvišjo zmogljivost hlajenja. S tem dosežete nižje temperature.

Funkcija se nanaša na hladilnik Fig. 1 (A).

Uporaba:

- Za hitro ohlajevanje večjih količin.

Aktiviranje/deaktiviranje funkcije

- ▶ Vlaganje živil v hladilnik: funkcijo aktivirajte, ki vstavljate živila v predal.
- ▶ Aktivirajte/deaktivirajte .

-ali-

- ▶ Aktiviranje/deaktiviranje prek aplikacije SmartDevice.

Temperatura se samodejno izklopi. Nato deluje naprava naprej v normalnem načinu. Temperatura se nastavi na nastavljeno vrednost.



HolidayMode

Ta funkcija poskrbi za minimalno porabo energije med daljšo odsotnostjo. Temperatura hladilnega dela je nastavljena na 15 °C in ko je dosežena, je to prikazano na zaslonu stanja.

Uporaba:

- Varčevanje z energijo med daljšo odsotnostjo.
- Preprečevanje nastajanja neprijetnih vonjav in nastajanja plesni med daljšo odsotnostjo.

Aktiviranje/deaktiviranje funkcije

- ▶ Hladilnik povsem izpraznite.
- ▶ Aktivirajte/deaktivirajte.
- ▷ Aktivirano: temperatura hladilnika se poviša.
- ▷ Deaktivirano: znova se vzpostavi predhodno nastavljena temperatura.



SabbathMode

S to funkcijo aktivirate ali deaktivirate SabbathMode. Ko aktivirate to funkcijo, se nekatere elektronske funkcije izklopijo. Vaša naprava s tem izpolnjuje verske zahteve glede judovskih praznikov, kot npr. na Sabat in izpolnjuje certifikat Kosher STAR-K.

Stanje naprave pri aktivnem SabbathMode
Prikaz stanja neprestano prikazuje SabbathMode.
Vse funkcije na zaslonu, razen funkcije Deaktiviranje SabbathMode , so zaklenjene.
Aktivne funkcije ostanejo aktivirane.

Stanje naprave pri aktivnem SabbathMode
Ko zaprete vrata, ostane zaslon svetel.
Notranja osvetlitev je deaktivirana.
Opomniki se ne izvajajo. Nastavljeni časovni interval se ustavi.
Opomniki in opozorila niso prikazani.
Ni alarma na vratih.
Ni alarma za temperaturo.
InfinitySpring ne deluje.*
Cikel odtajanja deluje le ob določenem času brez upoštevanja uporabe naprave.
Po izpadu toka naprava samodejno preklopi nazaj v SabbathMode.

Stanje naprave

Nasvet

Ta aparat ima potrdilo inštituta »Institute for Science and Halacha«. (www.machonhalacha.co.il)

Seznam aparatov s certifikatom STAR-K najdete na spletnem mestu www.star-k.org/appliances.

Aktiviranje SabbathMode



OPOZORILO

Nevarnost zastrupitve zaradi pokvarjenih živil!

Če ste aktivirali način SabbathMode in pride do izpada električnega toka, se na prikazu stanja ne prikaže obvestilo o izpadu električnega toka. Ko je izpad električnega toka končan, aparat deluje naprej v načinu SabbathMode. Zaradi izpada električnega toka se lahko živila pokvarijo in povzročijo zastrupitev, če jih užijete.

Po izpadu električnega toka:

- Živil, ki so bila zamrznjena in odtaljena, ne uživajte.



Fig. 23



Fig. 24

- Izvedite korake, ki so prikazani na sliki.
- ▷ SabbathMode je aktiviran.
- ▷ Prikaz stanja neprestano prikazuje SabbathMode.

Deaktiviranje SabbathMode

SabbathMode se samodejno deaktivira po 80 urah. SabbathMode lahko kadarkoli deaktivirate tudi ročno:



Fig. 25

- Izvedite korake, ki so prikazani na sliki.
- ▷ SabbathMode je deaktiviran.



EnergySaver

Ta funkcija aktivira ali deaktivira varčni način. Če aktivirate to funkcijo, se poraba energije zniža in temperatura v aparatu se poviša za 2 °C. Živila ostanejo sveža, vendar se skrajša rok trajanja.

Temperaturno območje	Priporočena nastavitev	Temperatura pri aktivni funkciji EnergySaver
5 °C Hladilnik	5 °C	7 °C

Temperature

Aktiviranje funkcije EnergySaver



Fig. 26

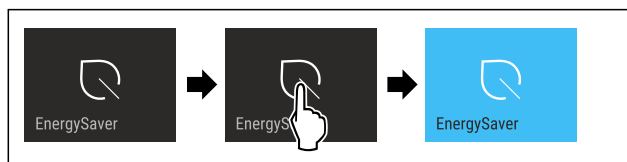


Fig. 27

- Izvedite korake, ki so prikazani na sliki.
- ▷ Varčni način je aktiviran.

Deaktiviranje funkcije EnergySaver



Fig. 28

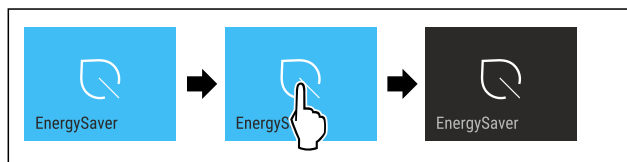


Fig. 29

- Izvedite korake, ki so prikazani na sliki.
- ▷ Varčni način je deaktiviran.



HydroBreeze*

S to funkcijo aktivirate ali deaktivirate HydroBreeze. Ko funkcijo aktivirate, funkcija HydroBreeze v BioFresh-Safe ustvari fino, hladno meglico. S tem se podaljša trajnost nepakirane solate, zelenjave in sadja z visoko lastno vlago.

Ko funkcijo aktivirate, se HydroBreeze pri zaprtih vratih aktivira vsakih 90 minut za 4 sekunde. Ko vrata odprete, se HydroBreeze aktivira glede na nastavitev:

Vrednost	Opis
1	HydroBreeze je pri odprtih vratih aktiven 4 sekunde.
2	HydroBreeze je pri odprtih vratih aktiven 6 sekund.

Vrednost	Opis
3	HydroBreeze je pri odprtih vratih aktiven 8 sekunde.
Deaktiviran (privzeta nastavitve)	HydroBreeze je deaktiviran.

Trajanje HydroBreeze pri odprtih vratih

Aktiviranje HydroBreeze

Nasvet

Ko aktivirate HydroBreeze, vendar v predalu ne shranjujete nobenih živil, se na dnu predala nabira kondenzat.

► HydroBreeze aktivirajte le, če v predalu hranite živila.

Zagotovite, da so izpolnjeni naslednji predpogoji:

- HydroBreeze je očiščen. (glejte 9.6.6 Čiščenje HydroBreeze*)
- Rezervoar za vodo je poln. (glejte 8.10.1 Polnjenje rezervoarja za vodo)

Aktivirajte HydroBreeze, tako da izberete vrednost za trajanje HydroBreeze:



Fig. 30

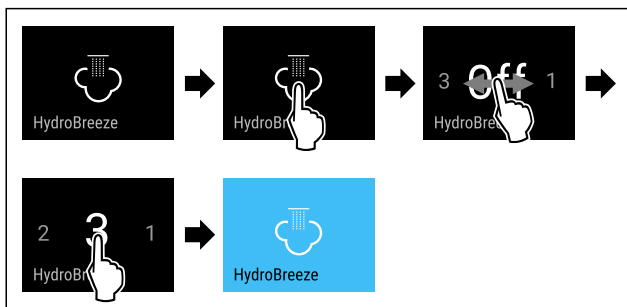


Fig. 31 Simbolična slika: HydroBreeze aktivirajte z vrednostjo 3.

- Izvedite korake, ki so prikazani na sliki.
- ▷ HydroBreeze je aktiviran.

Deaktiviranje HydroBreeze

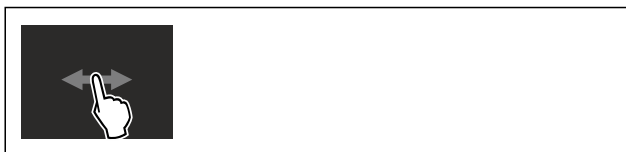


Fig. 32

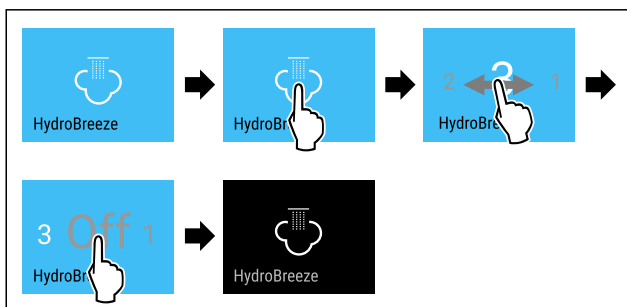


Fig. 33

- Izvedite korake, ki so prikazani na sliki.
- ▷ HydroBreeze je deaktiviran.



CleaningMode

S to funkcijo aktivirate ali deaktivirate CleaningMode. CleaningMode omogoča udobno čiščenje naprave.

Ta nastavek se nanaša na hladilnik.

Uporaba:

- Očistite hladilnik. (glejte 9.6 Čiščenje aparata)
- Očistite InfinitySpring. (glejte 9.6.5 Čiščenje InfinitySpring*) *

Stanje naprave pri aktivnem CleaningMode
Prikaz stanja neprestano prikazuje CleaningMode.
Hladilnik je izklopljen.
Notranja osvetlitev je aktivirana.
Opomniki in opozorila niso prikazani. Ni zvočnega signala.
InfinitySpring ne deluje.*

Stanje naprave

Aktiviranje CleaningMode



Fig. 34



Fig. 35

- Izvedite korake, ki so prikazani na sliki.
- ▷ CleaningMode je aktiviran.
- ▷ Prikaz stanja neprestano prikazuje CleaningMode.

Deaktiviranje CleaningMode

CleaningMode se samodejno deaktivira po 60 minutah. CleaningMode lahko kadarkoli deaktivirate tudi ročno:



Fig. 36

- Izvedite korake, ki so prikazani na sliki.
- ▷ CleaningMode je deaktiviran.
- ▷ Naprava se ohlaja na prej nastavljeno temperaturo.



Svetlost zaslona

S to funkcijo nastavljate stopnje svetlosti zaslona.

Nastavite lahko naslednje stopnje svetlosti:

- 40 %
- 60 %
- 80 %
- 100 %

Nastavitev svetlosti zaslona



Fig. 37

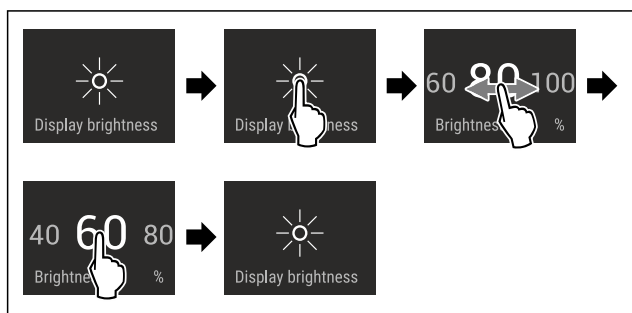


Fig. 38 Simbolična slika: Preklop z 80 % na 60 %.

- ▶ Izvedite korake, ki so prikazani na sliki.
- ▷ Svetlost zaslona je nastavljena.

Alarm na vratih

Ta nastavev omogoča nastavev, koliko časa bo alarm na vratih (glejte Zapiranje vrat) oddajal zvok.

Izbirate lahko med naslednjimi vrednostmi:

- 1 min
- 2 min
- 3 min
- Izklop

Izbira nastavitve

- ▶ Nastavev vrednosti (glejte 7.3 Sporočila o napakah) .

Blokada vnosa

S to funkcijo aktivirate ali deaktivirate blokado vnosa. Blokada vnosa preprečuje, da bi napravo pomotoma upravljali npr. otroci.

Uporaba:

- Preprečitev nenamerne spreminjanja funkcij.
- Preprečitev izklopa naprave.
- Preprečitev nenamerne nastavitve temperature.

Aktiviranje blokade vnosa

Ko aktivirate blokado vnosa, lahko še naprej navigirate v menijih, vendar ne morete izbrati druge funkcije ali spremeniti funkcij.



Fig. 39

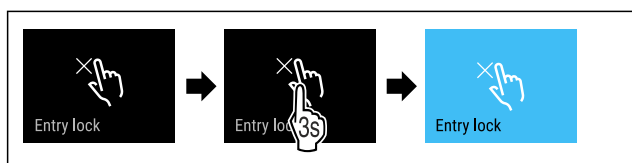


Fig. 40

- ▶ Izvedite korake, ki so prikazani na sliki.
- ▷ Blokada vnosa je aktivirana.

Deaktiviranje blokade vnosa



Fig. 41

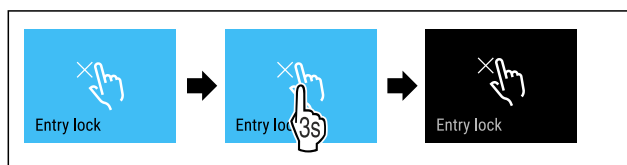


Fig. 42

- ▶ Izvedite korake, ki so prikazani na sliki.
- ▷ Blokada vnosa je deaktivirana.

Jezik

S to funkcijo nastavljate jezik prikaza.

Nastavite lahko naslednje jezike:

- nemščina
- angleščina
- francoščina
- španščina
- italijanščina
- nizozemščina
- češčina
- poljščina
- portugalsščina
- ruščina
- kitajščina

Nastavev jezika

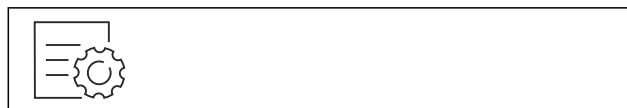


Fig. 43

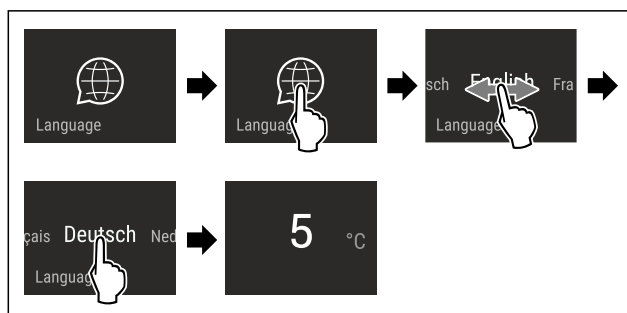


Fig. 44 Simbolična slika glede na jezik in temperaturo

- ▶ Izvedite korake, ki so prikazani na sliki.
- ▷ Jezik je nastavljen.
- ▷ Prikaz preide nazaj na prikaz stanja.

Informacije

Ta nastavev omogoča odčitavanje podatkov o napravi in dostop do uporabniškega menija.

Razbrati je mogoče te informacije:

- Ime modela
- Indeks

Upravljanje

- Serijska številka
- Servisna številka

Priklic podatkov o aparatu

- ▶ Podrsajte v prikazovalniku, dokler se ne prikažejo nastavitve
- ▶ Potrdite prikaz.
- ▶ Podrsajte v prikazovalniku, dokler se ne prikažejo podatki.
- ▶ Odčitajte podatke o aparatu.



Opomnik

Opomniki so prikazani z zvočnim signalom in optično s simbolom na zaslonu. Zvočni signal se okrepi in postaja glasnejši, dokler ni sporočilo zaključeno.



Vstavljanje vodnega filtra*

To sporočilo se prikaže, ko morate zamenjati vodni filter.

- ▶ Vodni filter zamenjajte vsakih šest mesecev.
- ▶ Potrdite sporočilo.
- ▷ Vzdrževalni interval se ponovno prične.
- ▷ Vodni filter zagotavlja optimalno kakovost vode.



Vstavljanje aktivnega ogljenega filtra FreshAir

Sporočilo se prikaže, ko morate zamenjati zračni filter.

- ▶ Zračni filter zamenjate vsakih šest mesecev.
- ▶ Potrdite sporočilo.
- ▷ Vzdrževalni interval se ponovno prične.
- ▷ Zračni filter zagotavlja optimalno kakovost zraka v hladilniku.

Aktiviranje nastavitve

- ▶ Aktivirajte/deaktivirajte .



Demonstracijski način

Demonstracijski način je posebna funkcija za trgovca, ki želi demonstrirati funkcije naprave. Če demonstracijski način aktivirate, so deaktivirane vse funkcije hladne tehnike.

Če vklopite svojo napravo in se na prikazovalniku stanja prikaže »Demo«, je demonstracijski način že aktiviran.

Če aktivirate demonstracijski način in ga nato zopet deaktivirate, se naprava ponastavi na tovarniške nastavitve. (glejte Ponastavitev)

Aktivirajte demonstracijskega stanja

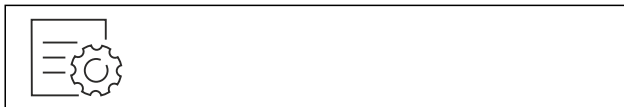


Fig. 45

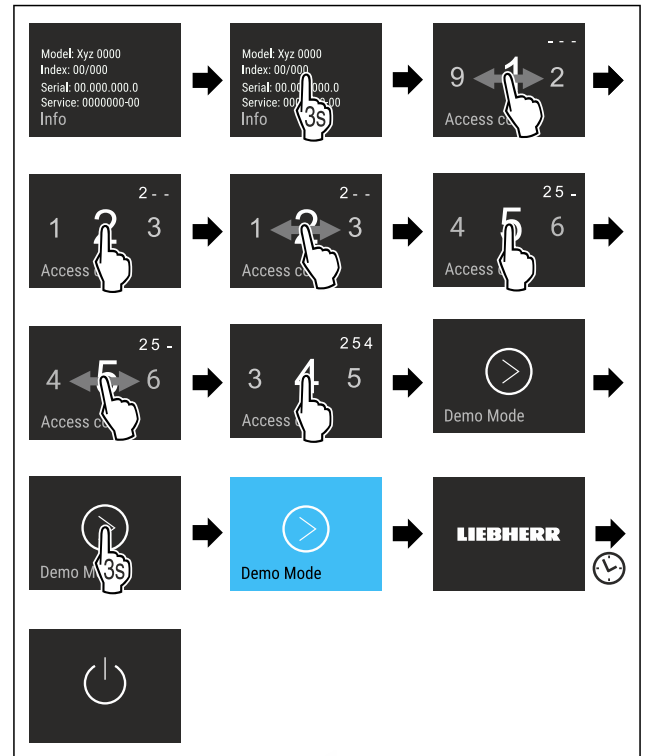


Fig. 46

- ▶ Izvedite korake, ki so prikazani na sliki.
- ▷ Demonstracijski način je aktiviran.
- ▷ Naprava je izklopljena.
- ▶ Vključite napravo. (glejte 4.1 Vključitev naprave (prvi zagon))
- ▷ Na prikazovalniku stanja se prikaže »DEMO«.

Deaktivirajte demonstracijski način



Fig. 47

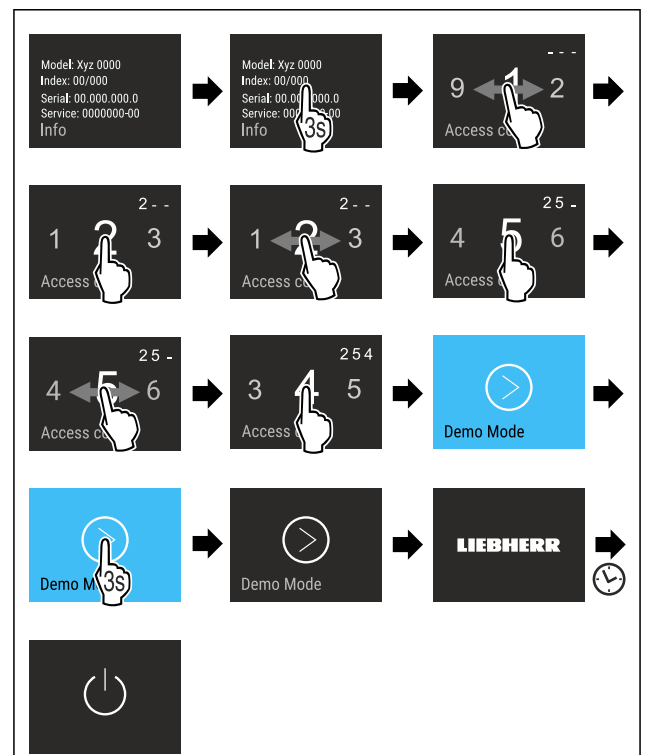


Fig. 48

- ▶ Izvedite korake, ki so prikazani na sliki.
- ▷ Demonstracijski način je deaktiviran.
- ▷ Naprava je izklopljena.
- ▶ Vključite napravo. (glejte 4.1 Vključ naprave (prvi zagon))
- ▷ Naprava je ponastavljena na tovarniške nastavitve.

Ponastavitev

Ta funkcija omogoča ponastavitev vseh nastavitvev na tovarniške nastavitve. Vse nastavitve, ki ste jih izvedli do sedaj, se ponastavijo v izvirno stanje.

Aktiviranje nastavitve

- ▶ Aktivirajte .

7.3 Sporočila o napakah

Sporočila o napakah so prikazana na zaslonu. Obstajata dve kategoriji sporočil o napakah:

Kategorija	Pomen
Sporočilo	Opominja na splošne procese. Te procese lahko izvedete in tako odpravite sporočilo.
Opozorilo	Se pojavi ob motnjah delovanja. Dodatno se poleg prikaza na zaslonu oglasi še signal. Signalni zvok postaja glasnejši, dokler prikaza ne potrdite s pritiskom. Preprostejše motnje delovanja lahko odpravite tudi sami. Za težje motnje delovanja lahko odpravite tudi sami. Za težje motnje delovanja pa je treba kontaktirati servisno službo.

7.3.1 Opozorila

Zapiranje vrat

Sporočilo se prikaže, če so vrata predolgo odprta.

Čas, ko se sporočilo prikaže, je mogoče nastaviti .

- ▶ Končanje alarma: Potrdite sporočilo.

-ali-

- ▶ Zaprite vrata.

Napak

Sporočilo se prikaže, ko pride do napake aparata. Sestavni del aparata kaže napako.

- ▶ Odprite vrata.
- ▶ Zabeležite kodo napake.
- ▶ Potrdite sporočilo.
- ▷ Signalni zvok utihne.
- ▷ Prikaz stanja se pojavi.
- ▶ Zaprite vrata.
- ▶ Obrnite se na servisno službo. (glejte 10.4 Servisna služba)

8 Oprema

8.1 Vratna polica

8.1.1 Prestavljanje/odstranjevanje vratne police

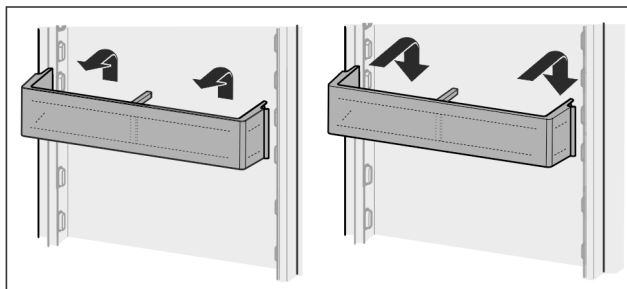


Fig. 49

- ▶ Polico potisnite navzgor.
- ▶ Povlecite ga naprej.
- ▶ Polico vstavite v obratnem vrstnem redu.

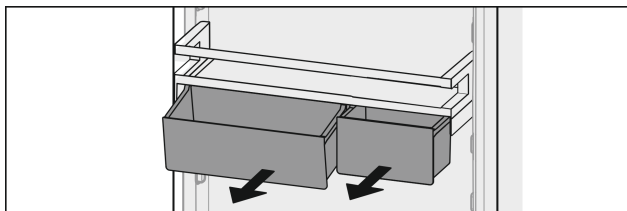


Fig. 50

Uporabite lahko samo eden ali oba boksa VarioBox. Če želite v aparat postaviti posebno visoke steklenice, na polico za steklenice obesite samo en boks.

Premeščanje odlagalne police z boksi VarioBox:

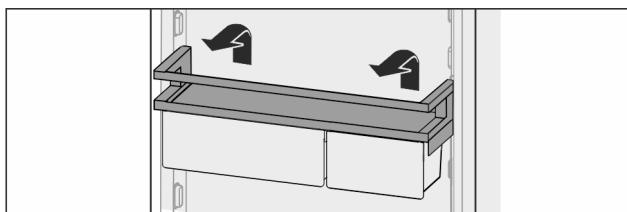


Fig. 51

- ▶ Odstranite jo navzgor.
- ▶ Vstavite jo na poljubnem položaju.

Prestavljanje boksov VarioBox:

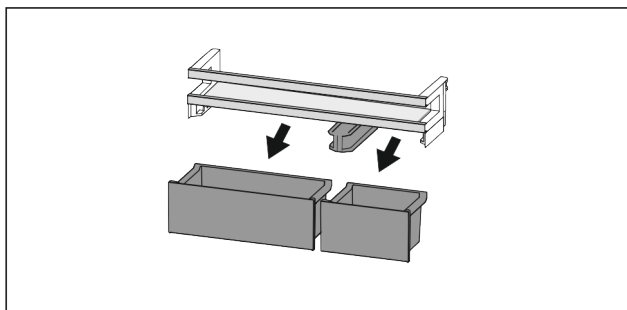


Fig. 52

- ▶ Če je vratna polica odstranjena:
- ▶ Odstranite boksa.

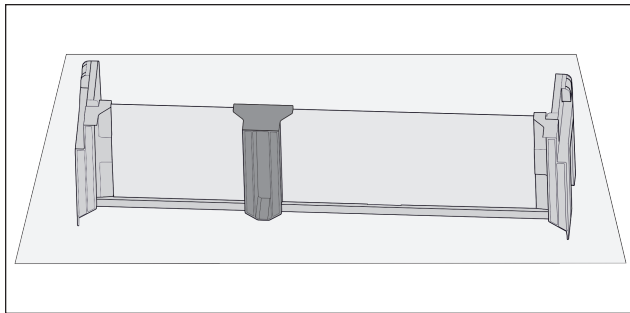


Fig. 53

- ▶ Vratno polico odložite na mizo.

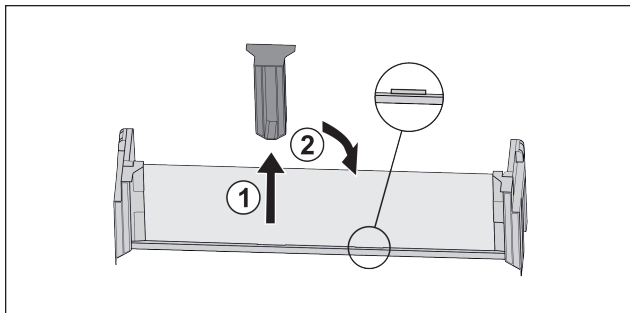


Fig. 54

- ▶ Snemite sredinski držalni del Fig. 54 (1).
- ▶ Sredinski držalni del vstavite na drugem položaju Fig. 54 (2).

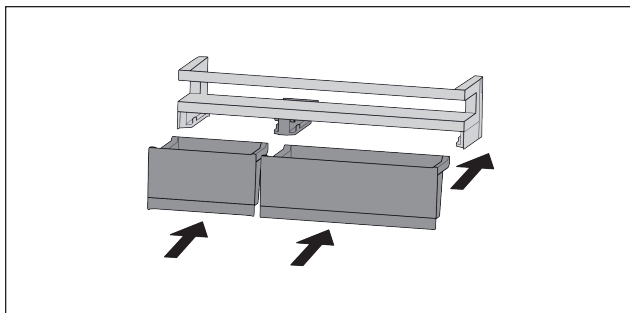


Fig. 55

- ▶ Zamenjajte boksa.

8.1.2 Razstavljanje vratnih polic

Vratne police lahko za potrebe čiščenja razstavite.

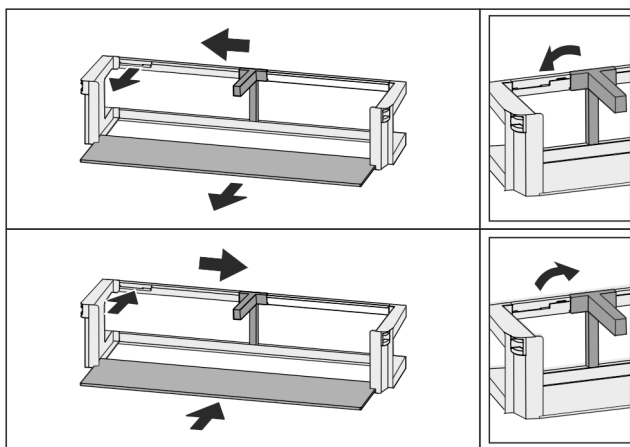


Fig. 56

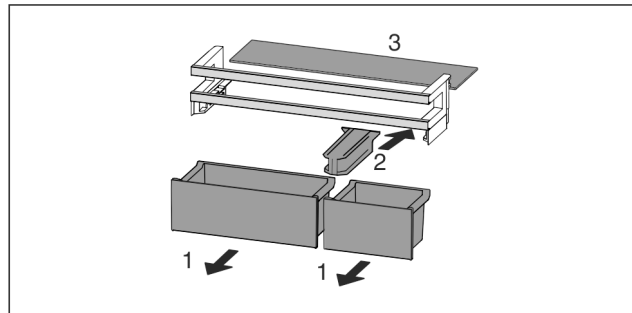


Fig. 57

- ▶ Razstavite vratne police.

8.2 Odlagalne police

8.2.1 Prestavljanje/odstranjevanje odlagalnih polic

Odlagalne police so s posebnimi omejevalniki zavarovane pred naključnim izvlečenjem.

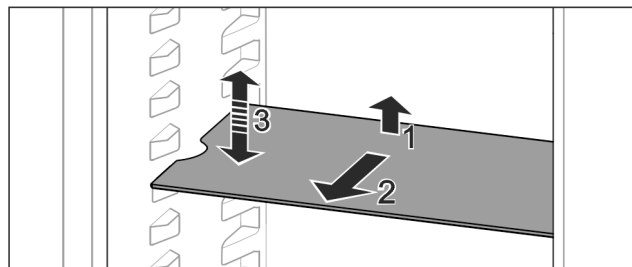


Fig. 58

- ▶ Odlagalno polico dvignite in povlecite naprej.
- ▷ Stranska vdolbina je na položaju ležišča.
- ▶ Prestavljanje odlagalne police: Dvignite ali spustite jo na poljubno višino in jo potisnite noter.

-ali-

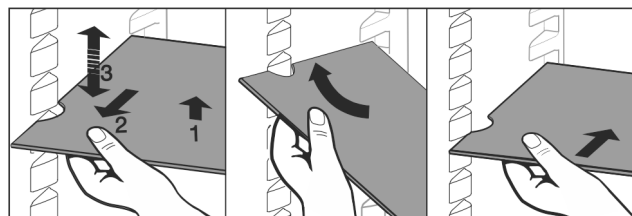


Fig. 59

- ▶ Odstranitev odlagalne police: Izvlecite jo naprej.
- ▶ Lažje odstranjevanje: odlagalno polico postavite postrani.
- ▶ Ponovno vstavljanje odlagalne police: Potisnite jo do prislona.
- ▷ Zaustavjalniki izvleka so obrnjeni navzdol.
- ▷ Zaustavjalniki izvleka se nahajajo za sprednjo odlagalno polico.

8.3 Deljiva odlagalna polica

8.3.1 Uporaba deljivih odlagalnih polic

Odlagalne police so s posebnimi omejevalniki zavarovane pred naključnim izvlečenjem.

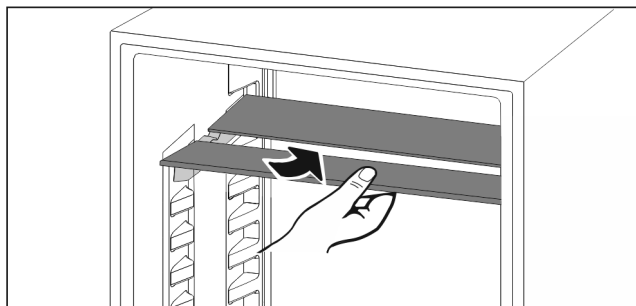


Fig. 60

- ▶ Deljive odlagalne police vstavite tako, kot je prikazano na sliki.

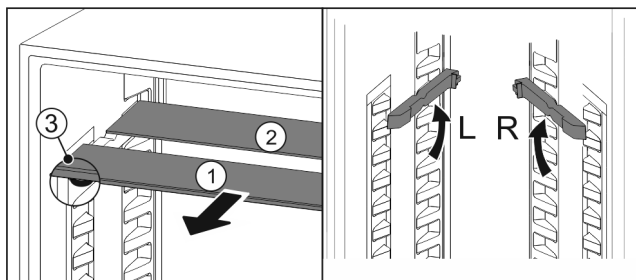


Fig. 61

Naravnajte višino aparata:

- ▶ Steklene plošče posamično izvlecite Fig. 61 (1) naprej.
- ▶ Naležna vodila izvlecite iz zaskočnega elementa in jih zataknete na želeni višini.
- ▶ Steklene plošče posamično drugo za drugo potisnite noter.
- ▷ Nizki zaustavljalniki izvleka, takoj za naležnim vodilom.
- ▷ Visoki zaustavljalniki izvleka zadaj.

Uporaba obeh odlagalnih polic:

- ▶ Z eno roko primite spodnjo stekleno ploščo in jo povlecite naprej.
- ▷ Steklena plošča Fig. 61 (1) z okrasno letvijo je spredaj.
- ▷ Zaustavljalniki Fig. 61 (3) so obrnjeni navzdol.

8.4 VarioSafe

Predal VarioSafe ima v hladilniku prostor za majhne kose živil, pakiranja, tube in kozarce.

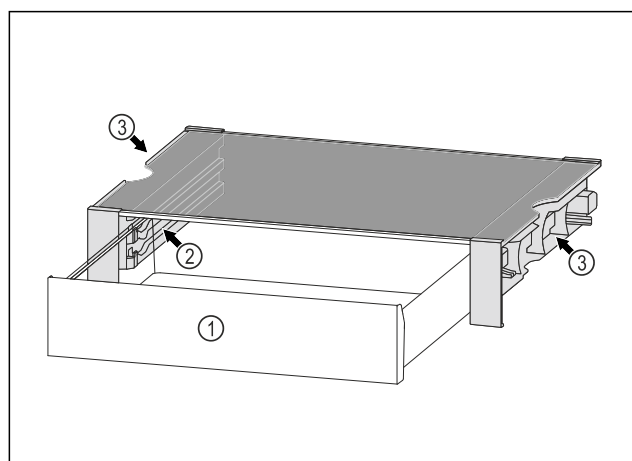


Fig. 62

- (1) Predal VarioSafe
- (2) Stranske stene z nastavki za predal VarioSafe
- (3) Izrezi na levi in desni stranski steni

8.4.1 Vstavljanje predala VarioSafe

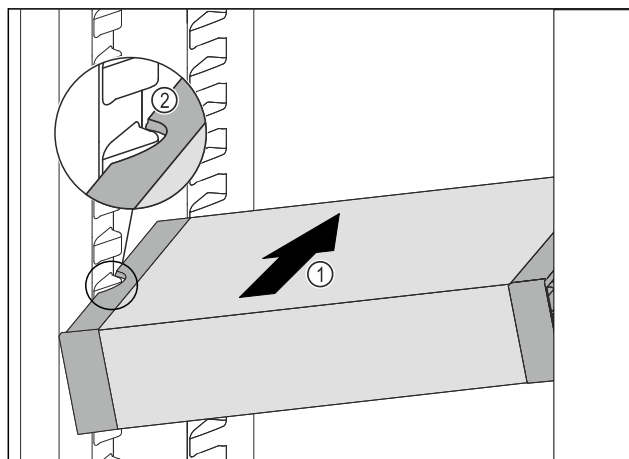


Fig. 63

- ▶ Predal VarioSafe potisnite v hladilnik poševno Fig. 63 (1), dokler nista stranska izreza Fig. 63 (2) predala VarioSafe na višini nastavka za posodo v hladilniku.

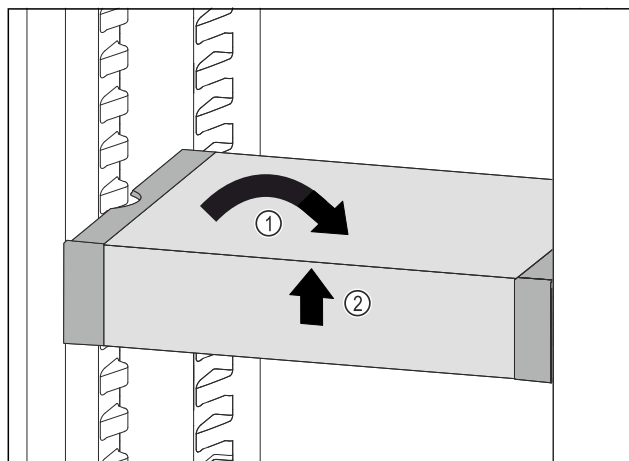


Fig. 64

- ▶ Predal VarioSafe postavite ravno. Fig. 64 (1)
- ▶ Predal VarioSafe dvignite spredaj. Fig. 64 (2)

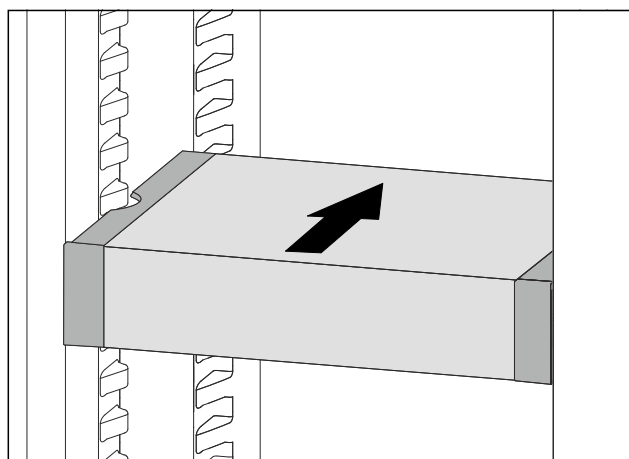


Fig. 65

- ▶ Predal VarioSafe privzdignite v smeri naprej.
- ▶ Predal VarioSafe vstavite v smeri nazaj.
- ▶ Predal VarioSafe spustite.
- ▷ Predal VarioSafe se spredaj slišno zaskoči.
- ▷ Predal VarioSafe je vstavljen.

8.4.2 Prestavljanje predala VarioSafe

Predal VarioSafe lahko prestavljate v hladilniku kot celoto.

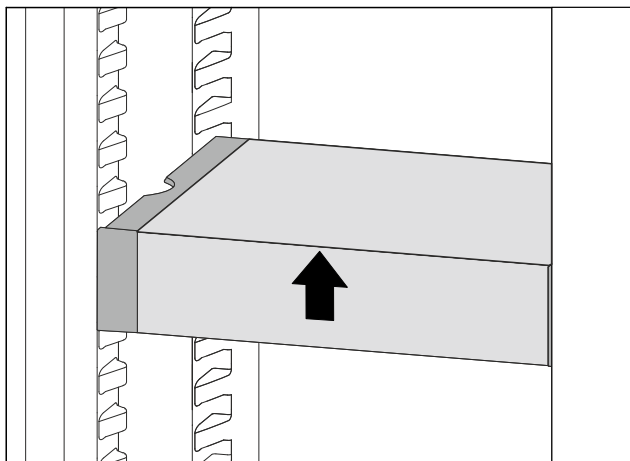


Fig. 66

- ▶ Predal VarioSafe dvignite spredaj.

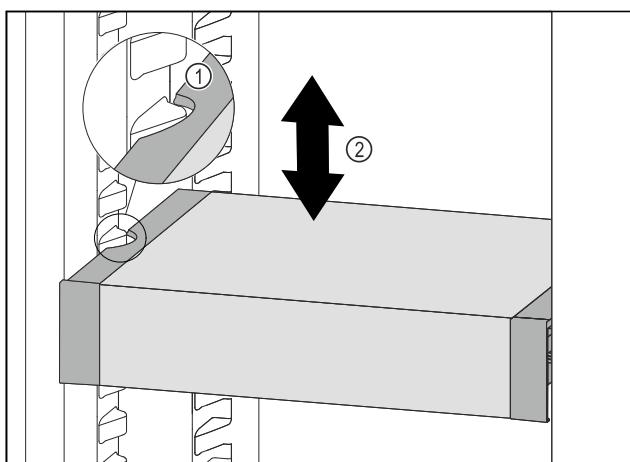


Fig. 67

- ▶ Predal VarioSafe povlecite v smeri naprej, dokler nista stranska izreza predala VarioSafe na višini nastavka za posodo v hladilniku. Fig. 67 (1)
- ▶ Predal VarioSafe premikajte v hladilniku gor ali dol, dokler ne dosežete zelene višino. Fig. 67 (2)

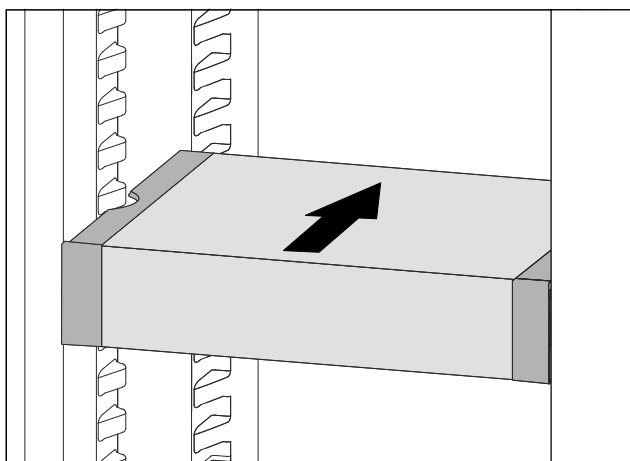


Fig. 68

- ▶ Predal VarioSafe dvignite spredaj.
- ▶ Predal VarioSafe vstavite v smeri nazaj.
- ▷ Predal VarioSafe se spredaj slišno zaskoči.
- ▷ Predal VarioSafe je prestavljen po višini.

8.4.3 Prestavljanje predala VarioSafe

Predal VarioSafe lahko namestite na dve različni višini. Če želite v predalu VarioSafe shranjevati višja živila, morate predal VarioSafe pomakniti na spodnji nastavek. Če želite v predalu VarioSafe shranjevati nižja živila, morate predal VarioSafe pomakniti na zgornji nastavek.

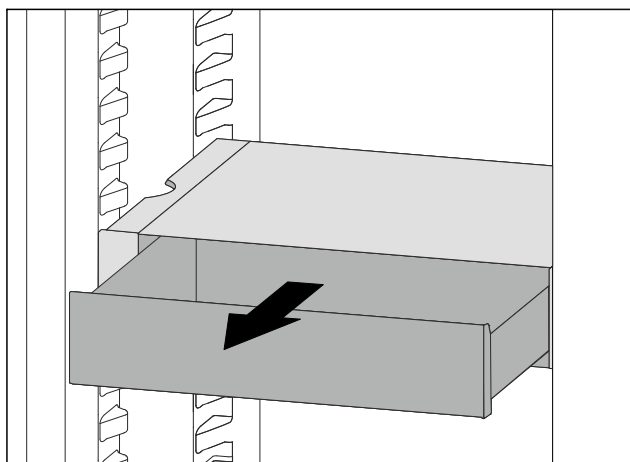


Fig. 69

- ▶ Predal VarioSafe izvlecite do omejevala.
- ▶ Predal VarioSafe dvignite spredaj.
- ▶ Predal vzemite ven VarioSafe v smeri naprej.

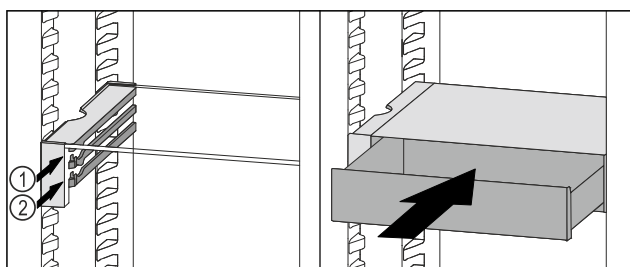


Fig. 70

- ▶ Predal VarioSafe dvignite spredaj.
- ▶ Predal VarioSafe namestite za zaustavljalnimi elementi na zeleni nastavek Fig. 70 (1) ali Fig. 70 (2).
- ▷ Predal VarioSafe je prestavljen po višini.

8.4.4 Odstranjevanje predala VarioSafe

Predal VarioSafe lahko odstranite kot celoto.

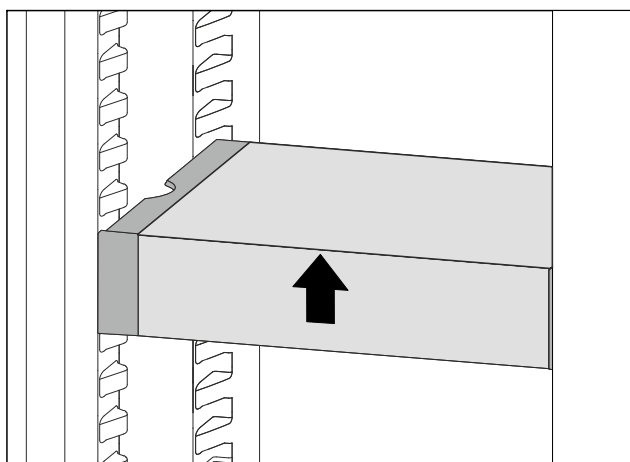


Fig. 71

- ▶ Predal VarioSafe dvignite spredaj.

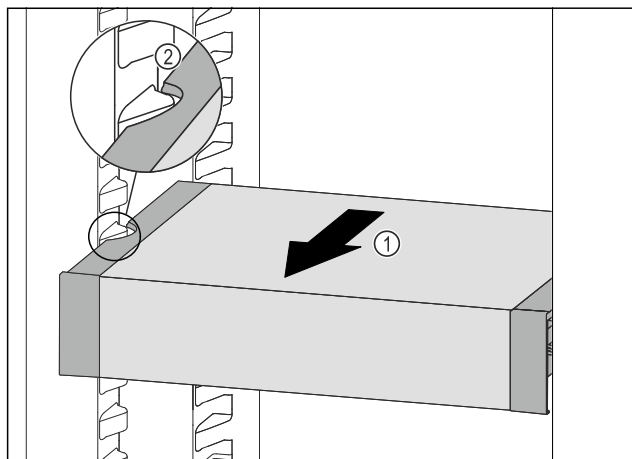


Fig. 72

- ▶ Predal VarioSafe povlecite v smeri naprej Fig. 72 (1), dokler nista stranska izreza predala VarioSafe na višini nastavka za posodo v hladilniku. Fig. 72 (2)

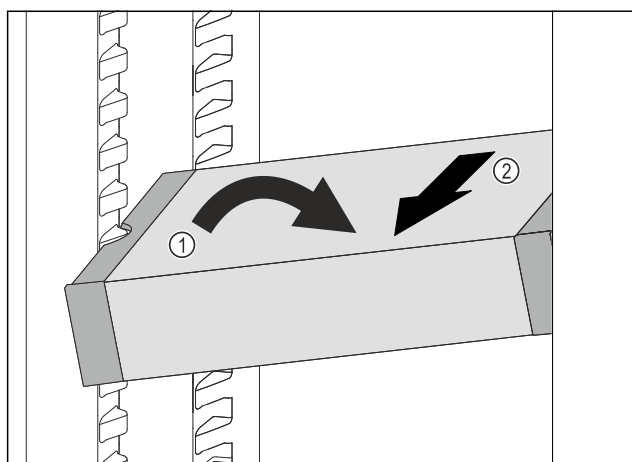


Fig. 73

- ▶ Predal VarioSafe postavite v hladilniku postrani. Fig. 73 (1)
- ▶ Predal VarioSafe izvlecite v smeri naprej. Fig. 73 (2)
- ▷ Predal VarioSafe je odstranjen.

8.4.5 Razstavljanje predala VarioSafe

Če želite predal VarioSafe očistiti ali vgraditi oziroma odstraniti nadomestne dele, lahko predal VarioSafe razstavite na posamezne dele.

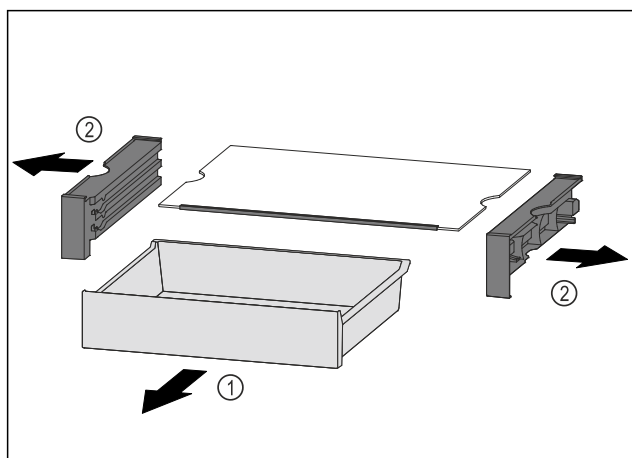


Fig. 74

- ▶ Predal VarioSafe izvlecite kot celoto. (glejte 8.4.4 Odstranjevanje predala VarioSafe)
- ▶ Predal VarioSafe razstavite skladno s sliko.

8.5 InfinitySpring*

Integrirani dozirnik vode je primeren za udobno doziranje pitne vode. Temperatura vode je odvisna od temperature v hladilniku.

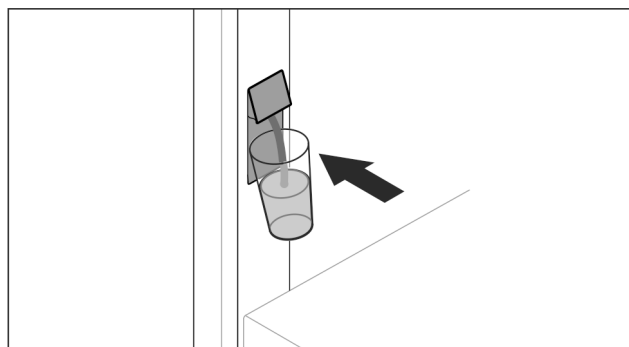


Fig. 75

- ▶ Kozarec potisnite ob spodnjo tipko dozirnika.
- ▷ Dozirna enota se pomakne ven: voda steče v kozarec.
- ▶ Preprečite brizganje vode: kozarec umikajte počasi. Če želite natočiti veliko vode:
- ▶ Ko voda ne teče več, odstranite rezervoar za vodo in ponovno pritisnite tipko dozirnika.

8.6 Prilagodljiva polica za odlaganje steklenic

8.6.1 Uporaba police za steklenice

Na dnu hladilnika lahko po želji uporabljate prilagodljivo polico za steklenice ali stekleno ploščo.

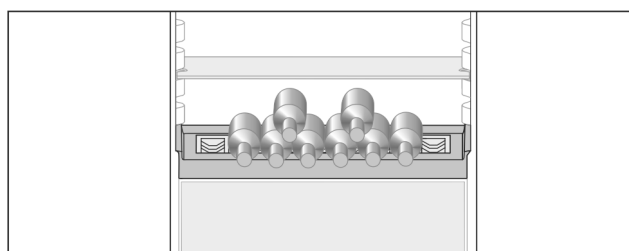


Fig. 76

- ▶ Stekleno ploščo izvlecite in shranite ločeno.
- ▶ Steklenice vstavite z dnom proti zadnji steni aparata.

Nasvet

- Če steklenice molijo čez sprednji rob police za steklenice:
- ▶ Spodnjo vratno polico postavite za en položaj višje.

8.6.2 Odstranjevanje police za steklenice

- Polico za steklenice lahko odstranite za potrebe čiščenja.
- ▶ Odstranite stekleno ploščo nad polico za steklenice.

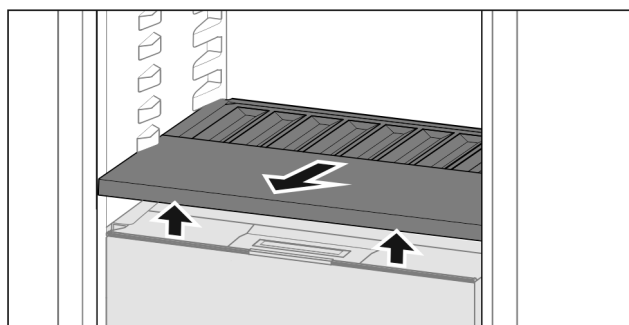


Fig. 77

- ▶ Polico za steklenice privzdignite spredaj in jo izvlecite.

Oprema

Nasvet

Podjetje Liebherr priporoča:*

Na pokrov predala, ki se nahaja pod polico, ne odlagajte ničesar.*

8.6.3 Vstavljanje police za steklenice

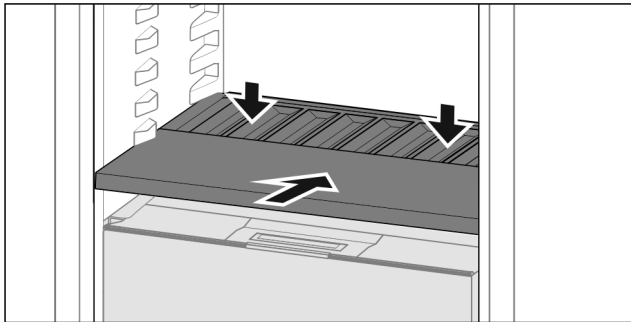


Fig. 78

- ▶ Polico za steklenice potisnite noter do omejevalnika in nato navzdol.
- ▷ Vtiči zadaj za polico za steklenice se samodejno povežejo.
- ▷ LED-lučka sveti.

8.7 Predali

Predale lahko odstranite za namene čiščenja.

Odstranjevanje in vstavljanje predalov se razlikujeta glede na izvlečni sistem. Vaš aparat je lahko opremljen z različnimi izvlečnimi sistemi.

Nasvet

Poraba energije narašča in moč hlajenja se niža, če ni dovolj prezračevanja.

- ▶ Prezračevalne reže ventilatorja na zadnji steni morajo vedno ostati proste!

8.7.1 Predal na teleskopskih vodilih

Predal se premika z izvlečnimi vodili (teleskopska vodila). Obstajajo teleskopska vodila s popolnim izvlekom in teleskopska vodila z delnim izvlekom. Predale s popolnim izvlekom lahko v celoti vzamete iz aparata. Predalov z delnim izvlekom ne morete v celoti vzeti iz aparata. Uporabljeni sistem je odvisen od tipa aparata.

Popoln izvlek*

Popoln izvlek prepoznate po spokji, ki se nahaja na zadnji strani levo in desno od vodila.

Odstranjevanje predala

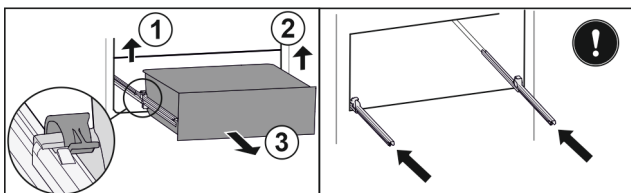


Fig. 79

- ▶ Predal izvlecite do omejevala.
- ▶ Dvignite levo spojko in hkrati povlecite predal levo naprej. Fig. 79 (1)
- ▶ Dvignite desno spojko in hkrati povlecite predal desno naprej. Fig. 79 (2)
- ▶ Predal vzemite ven v smeri naprej. Fig. 79 (3)
- ▶ Vstavite vodila.

Vstavljanje predala

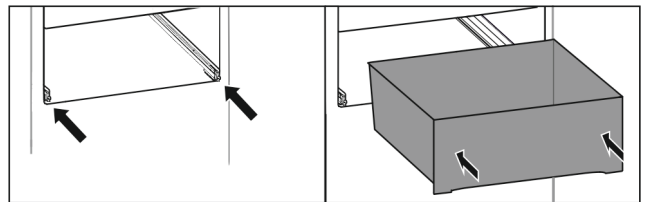


Fig. 80

- ▶ Vstavite vodila.
- ▶ Predal postavite na vodila.
- ▶ Predal potisnite proti zadnji strani.
- ▷ Predal se zadaj slišno zaskoči.

Delni izvlek hladilnika*

Odstranjevanje predala

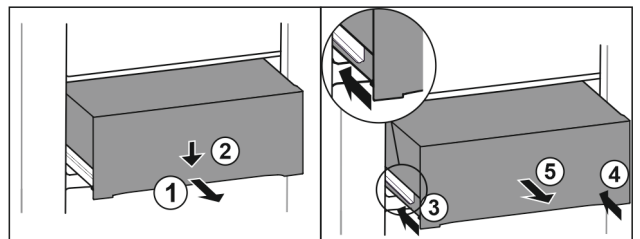


Fig. 81

- ▶ Predal izvlecite do polovice. Fig. 81 (1)
- ▶ Predal na sprednji strani potisnite navzdol. Fig. 81 (2)
- ▶ Levo vodilo potisnite približno 2 cm noter. Fig. 81 (3)
- ▶ Desno vodilo potisnite približno 2 cm noter. Fig. 81 (4)
- ▶ Predal vzemite ven v smeri naprej. Fig. 81 (5)

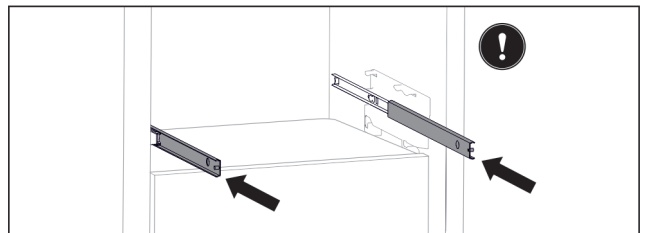


Fig. 82

Ko vodila po izvleku predala še vedno niso v celoti vstavljena:

- ▶ Popolnoma vstavite vodila.

Vstavljanje predala

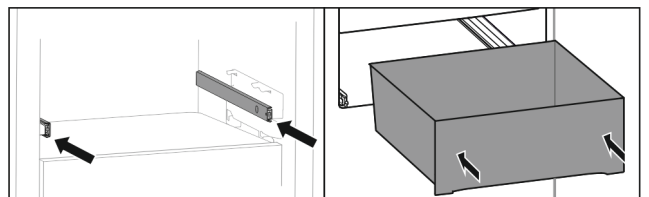


Fig. 83

- ▶ Vstavite vodila.
- ▶ Predal postavite na vodila.
- ▶ Predal potisnite proti zadnji strani.

8.8 Pokrov predala Fruit & Vegetable-Safe

Pokrov predala lahko odstranite za potrebe čiščenja.

8.8.1 Odstranjevanje pokrova predala*

Zagotovite naslednje predpogoje:

- Polica za steklenice je odstranjena (glejte 8.6 Prilagodljiva polica za odlaganje steklenic).

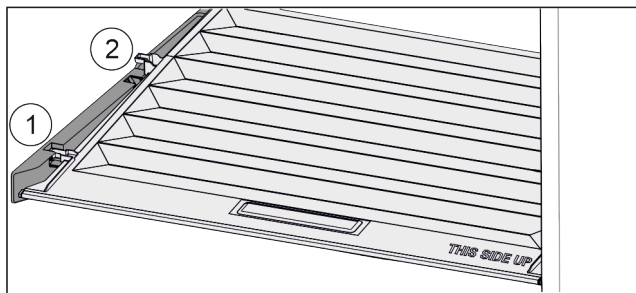


Fig. 84

Če so predali odstranjeni:

- ▶ Pokrov povlecite naprej Fig. 84 (1) do odprtine v držalnih delih.
- ▶ Zadaj ga od spodaj dvignite in odstranite Fig. 84 (2) navzgor.

8.8.2 Vstavljanje pokrova predala

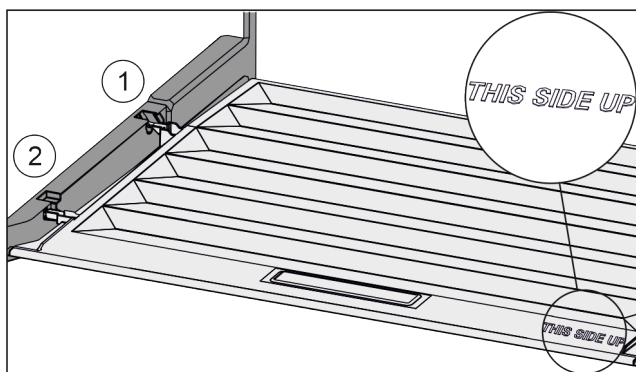


Fig. 85

Če je napis THIS SIDE UP zgoraj:

- ▶ Robova predala vstavite nad odprtino zadnjega držala Fig. 85 (1), spredaj pa ju zataknete v držalo Fig. 85 (2).
- ▶ Pokrov prestavite na želeni položaj (glejte 8.9 Uravnavanje vlažnosti).

8.9 Uravnavanje vlažnosti

Vlažnost v predalu lahko s prestavitvijo pokrova predala uravnavate sami.

Pokrov predala se nahaja takoj nad predalom in ga lahko prekrivajo odlagalne police ali dodatni predali.

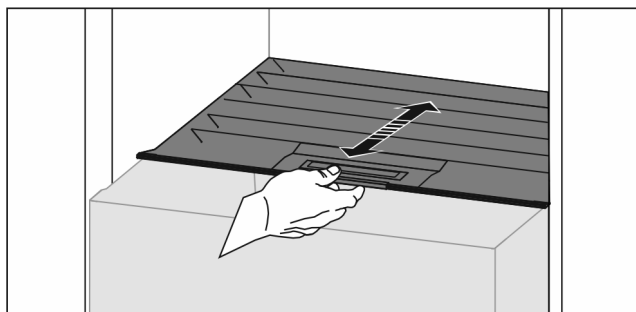


Fig. 86

Nizka vlažnost zraka

- ▶ Odprite predal.
- ▶ Pokrov predala povlecite naprej.
- ▷ Ko je predal zaprt: Reža med pokrovom in predalom.
- ▶ Deaktivirajte funkcijo HydroBreeze.*
- ▷ Vlažnost zraka v predalu se zniža.

Visoka vlažnost zraka

- ▶ Odprite predal.
- ▶ Pokrov predala potisnite nazaj.
- ▷ Ko je predal zaprt: Pokrov tesno zapira predal.
- ▶ Aktivirajte funkcijo HydroBreeze.*

▷ Vlažnost zraka v predalu se zviša.

Če je v predalu preveč vlage:

- ▶ Izberite nastavitvev „nizka vlažnost zraka“.

-ali-

- ▶ Vlago pobrišite s krpo.

Nasvet

Z nastavitvijo „nizka vlažnost zraka“ lahko uporabljate predala Fruit & Vegetable-Safe in Meat & Dairy-Safe.

- ▶ Nastavite možnost „nizka vlažnost zraka“.

8.10 HydroBreeze*

Funkcija HydroBreeze zamegli zamrznjena živila in skrbi za vlažnost v predalu.

HydroBreeze in pripadajoči rezervoar za vodo se nahajata v prilagodljivi polici za steklenice.

Zagotovite naslednje predpogoje:

- Rezervoar za vodo je očiščen (glejte 9.6.4 Čiščenje opreme).
- Rezervoar za vodo je ustrezno zaskočen.
- Vlažnost je nastavljena na „visoko vlažnost zraka“ (glejte 8.9 Uravnavanje vlažnosti).
- HydroBreeze je aktiviran (glejte HydroBreeze*).

8.10.1 Polnjenje rezervoarja za vodo



OPOZORILO

Onesnažena voda!

Zastrupitve.

- ▶ Napolnite le s pitno vodo.
- ▶ HydroBreeze je deaktiviran: Izpraznite rezervoar za vodo.
- ▶ HydroBreeze dalj časa ni v uporabi: Izpraznite rezervoar za vodo.

OBVESTILO

Tekočine z vsebnostjo sladkorja!

Poškodovanje predala HydroBreeze.

- ▶ Napolnite le s pitno vodo.

Nasvet

Z uporabo filtrirane, dekarbonizirane vode dobite pitno vodo najboljše možne kakovosti za nemoteno delovanje modula HydroBreeze.

Tako kakovost vode lahko dosežete s filtrom za namizno vodo, ki ga dobite v specializirani trgovini.

- ▶ Rezervoar za vodo napolnite s filtrirano, dekarbonizirano pitno vodo.

Rezervoar za vodo je vgrajen v prilagodljivo polico za steklenice (glejte 1.2 Pregled aparata in opreme).

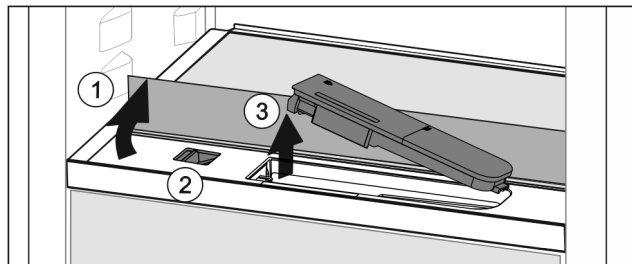


Fig. 87

- ▶ Pritisnite na zadnji, levi vogal sprednje steklene plošče.
- ▷ Steklена plošča se spredaj dvigne.
- ▶ Stekleno ploščo dvignite in jo sklopite nazaj do omejevalnika Fig. 87 (1).
- ▷ Steklена plošča stoji pokončno.
- ▶ Drsnik Fig. 87 (2) potisnite v levo.

Oprema

- ▷ Rezervoar za vodo skoči iz vdolbine.
- ▶ Odstranite rezervoar za vodo *Fig. 87 (3)*.
- ▶ Očistite rezervoar za vodo (glejte 9.6.4 Čiščenje opreme). Oglata odprtina:
- ▶ Pitno vodo natočite do oznake.
- ▶ Rezervoar za vodo z dnom najprej vstavite v vdolbino.
- ▶ Sprednji del počasi spustite in pritisnite rezervoar noter.
- ▷ Rezervoar za vodo je zaskočen.

8.10.2 Razstavljanje rezervoarja za vodo

Rezervoar za vodo lahko za potrebe čiščenja razstavite.

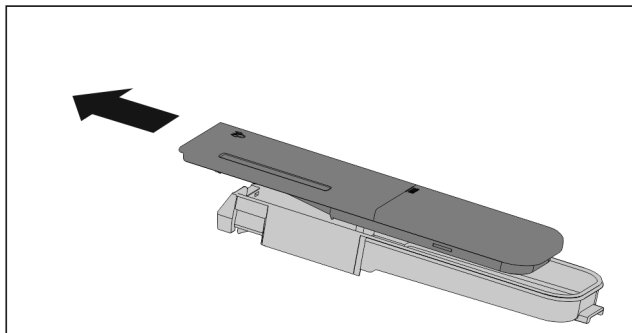


Fig. 88

- ▶ Razstavite rezervoar za vodo.

8.11 Posodica za maslo

8.11.1 Odpiranje/zapiranje posodice za maslo

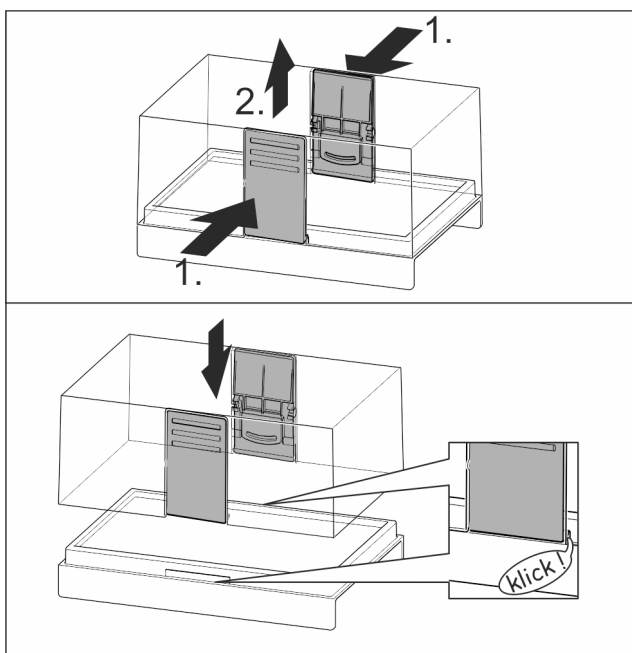


Fig. 89

8.11.2 Razstavljanje posodice za maslo

Posodico za maslo lahko za potrebe čiščenja razstavite.

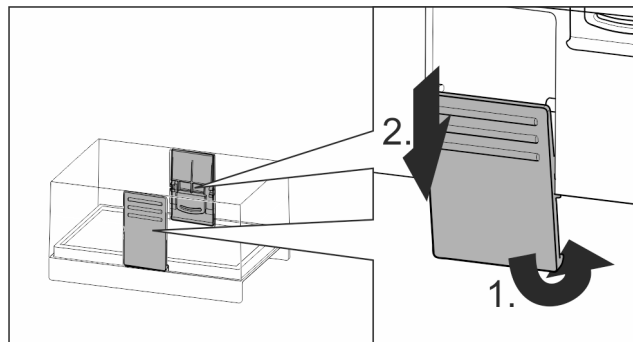


Fig. 90

- ▶ Razstavite posodico za maslo.

8.12 Posoda za jajca

Poličko za jajca lahko izvlečete in obrnete. Oba dela posode za jajca lahko uporabite, da označite razlike, kot je na primer datum nakupa.

8.12.1 Uporaba posode za jajca

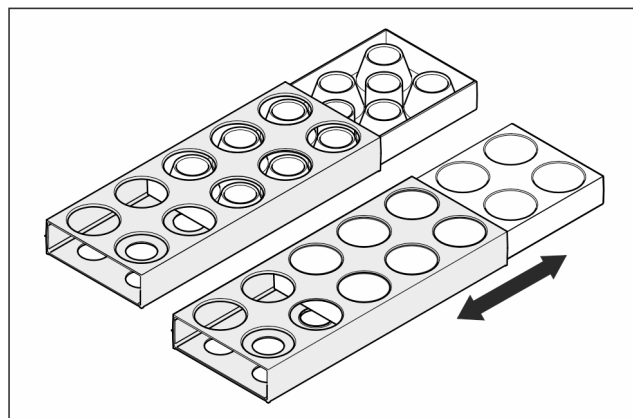


Fig. 91

- ▶ Zgornja stran: Hranjenje kokošjih jajc.
- ▶ Spodnja stran: Hranjenje prepeličjih jajc.

8.13 Držalo za steklenice

8.13.1 Uporaba držala za steklenice

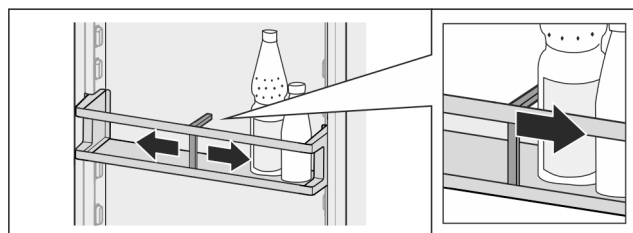


Fig. 92

- ▶ Držalo steklenic potisnite ob steklenice.
- ▷ Steklenice se ne bodo prevrnile.

8.13.2 Odstranjevanje držala za steklenice

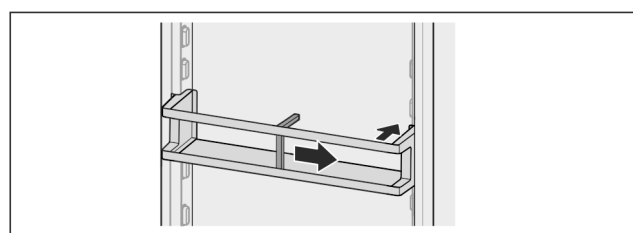


Fig. 93

- ▶ Držalo za steklenice potisnite povsem v desno do roba.
- ▶ Odstranite ga nazaj.

8.14 FlexSystem*

8.14.1 Uporaba predala FlexSystem

Predal FlexSystem pomaga pri preglednem, prilagodljivem shranjevanju in sortiranju živil. Dopušča jasno porazdelitev, na primer po sadju, zelenjavi ali roku trajanja.

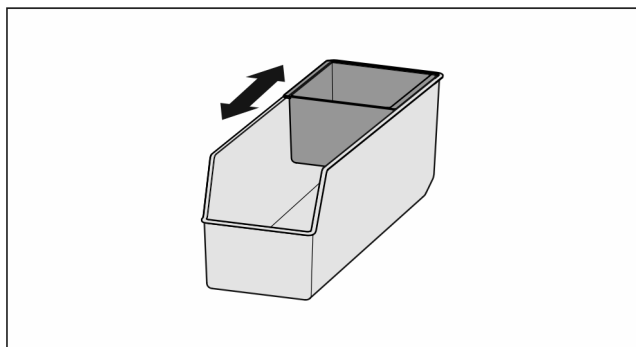


Fig. 94

- ▶ Prestavite notranjo lupino.

8.14.2 Odstranjevanje predala FlexSystem

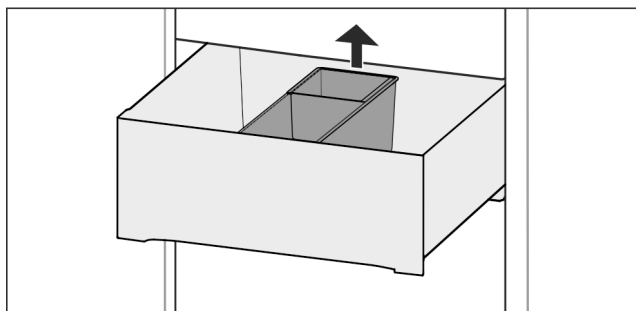


Fig. 95

- ▶ Predal FlexSystem zadaj dvignite.
- ▶ Odstranite ga navzgor.

8.14.3 Vstavljanje predala FlexSystem

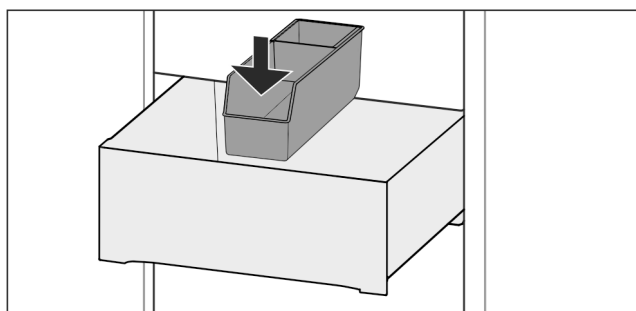


Fig. 96

- ▶ Predal FlexSystem vstavite najprej s sprednjim delom.
- ▶ Zadnji del spustite.

8.14.4 Razstavljanje predala FlexSystem

Predal FlexSystem lahko za potrebe čiščenja razstavite.

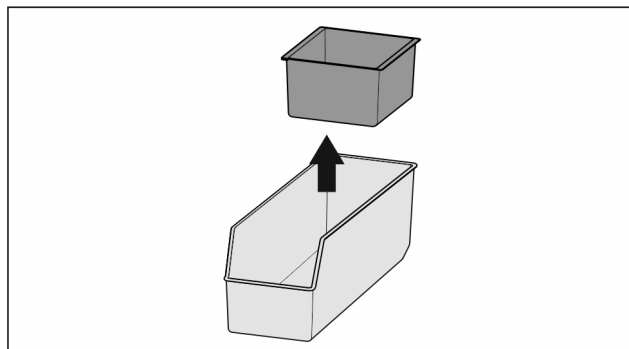


Fig. 97

- ▶ Razstavite predal FlexSystem.

9 Vzdrževanje

9.1 Aktivni ogljeni filter FreshAir

Aktivni ogljeni filter FreshAir se nahaja v predalu na ventilatorjem.

Filter zagotavlja optimalno kakovost zraka.

- Aktivni ogljeni filter zamenjajte vsakih 6 mesecev.
Ko je aktiviran opomnik, obvestilo na prikazovalniku poziva k menjavi.
- Aktivni ogljeni filter lahko odvržete med običajne gospodinjske odpadke.

Nasvet

Filter z aktivnim ogljem FreshAir lahko kupite v trgovini Liebherr-Hausgeräte na home.liebherr.com/shop/de/deu/zubehor.html.

9.1.1 Odstranitev aktivnega ogljenega filtra Liebherr FreshAir

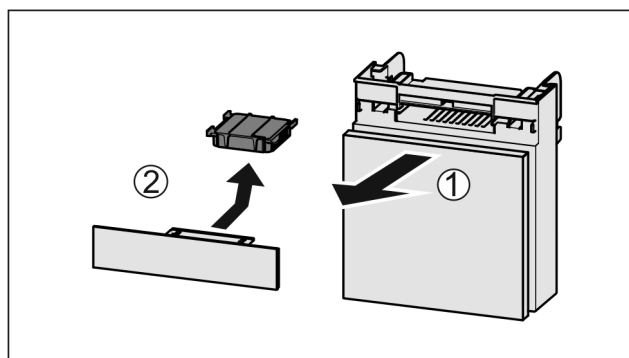


Fig. 98

- ▶ Predal izvlecite Fig. 98 (1) naprej.
- ▶ Odstranite Fig. 98 (2) aktivni ogljeni filter.

Vzdrževanje

9.1.2 Vstavljanje aktivnega ogljenega filtra FreshAir

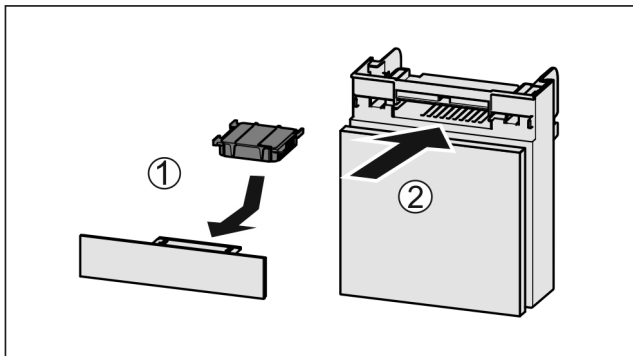


Fig. 99

- ▶ Aktivni ogljeni filter vstavite Fig. 99 (1) skladno s prikazom na sliki.
- ▷ Aktivni ogljeni filter se zaskoči.
Če je aktivni ogljeni filter obrnjen navzdol:
- ▶ Predal potisnite noter Fig. 99 (2).
- ▷ Aktivni ogljeni filter je sedaj pripravljen.

9.2 Rezervoar za vodo*

Rezervoar za vodo modula InfinitySpring se nahaja za najnižjim predalom.

9.2.1 Odstranjevanje rezervoarja za vodo

- ▶ Zaprite pipo za vodo.
- ▶ Funkcijo InfinitySpring pridržite 30 s in postavite kozarec za zbiranje preostale vode.
- ▶ Odstranite predal.
- ▶ Rezervoar za vodo zasučite v levo do omejevalnika in ga izvlecite.
- ▷ Voda kaplja v posodo za prestrezanje vode.
- ▶ Vodo odtecite iz zbiralne posode za vodo.
- ▶ Posodo za prestrezanje vode obrišite s krpo ali pomijte v pomivalnem stroju.

9.2.2 Vstavljanje rezervoarja za vodo

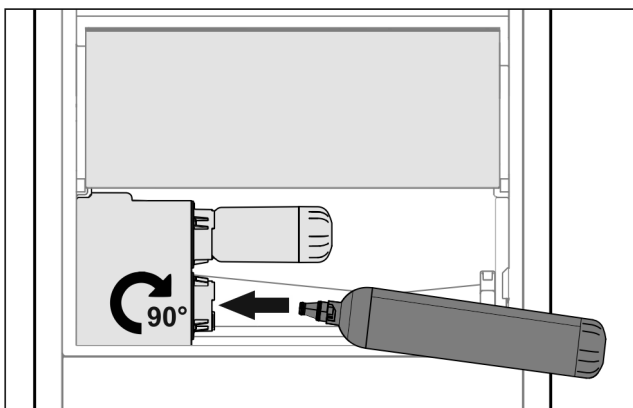


Fig. 100

- ▶ Odstranite predal.
- ▶ Vstavite rezervoar za vodo in ga za pribl. 90° obrnite v desno do omejevalnika.
- ▶ Preverite, če rezervoar za vodo tesni in če ne izteka voda.
- ▶ Vstavite predal.
- ▶ Odprite pipo za vodo.
- ▶ Odzračite vodovodni sistem. (glejte 4.2.1 Odzračevanje vodovodnega sistema)

Namesto vodnega filtra lahko vstavite dodaten rezervoar za vodo.

Nasvet

Rezervoar za vodo je na voljo kot nadomestni del.

9.2.3 Odstranitev/vstavljanje posode za prestrezanje vode

Posodo za prestrezanje vode lahko odstranite za potrebe čiščenja.

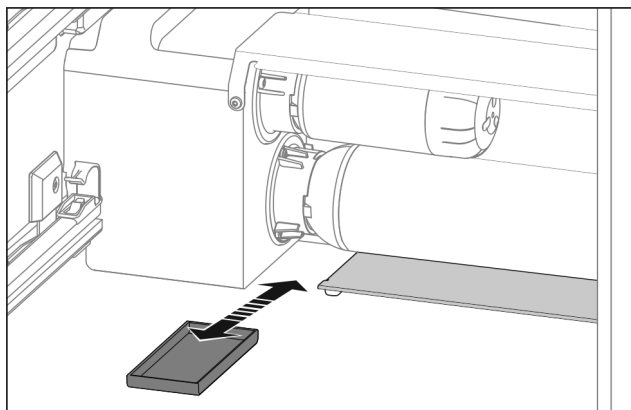


Fig. 101

- ▶ Posodo za prestrezanje vode izvlecite s potegom naprej.

9.3 Vodni filter*

Vodni filter se nahaja za najnižjim predalom.

Filter prestreza usedline v vodi in znižuje okus po kloru.

- Vodni filter pri predpisani moči zamenjajte najkasneje vsakih 6 mesecev ali ko se pretok opazno zniža.
- Vodni filter vsebuje aktivno oglje in ga lahko zavržete med običajne gospodinjne odpadke.

Nasvet

Vodni filter lahko kupite v trgovini Liebherr-Hausgeräte na home.liebherr.com/shop/de/deu/zubehor.html.

9.3.1 Odstranjevanje vodnega filtra

- ▶ Odstranite predal.
- ▶ Vodni filter zasučite v levo do omejevalnika in ga izvlecite.
- ▷ Voda kaplja v posodo za prestrezanje vode.
- ▶ Posodo za prestrezanje vode obrišite s krpo ali pomijte v pomivalnem stroju.

9.3.2 Vstavljanje vodnega filtra

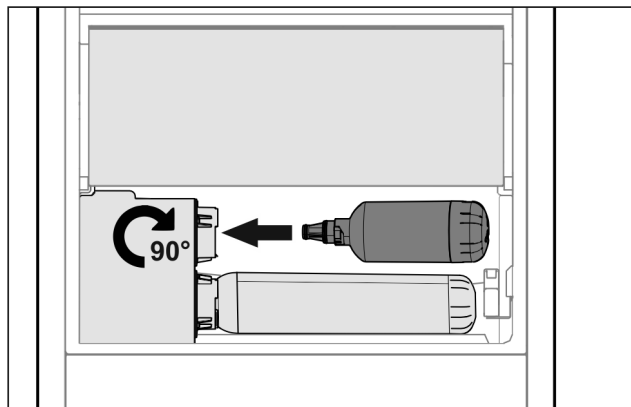


Fig. 102

- ▶ Odstranite predal.
- ▶ Vstavite vodni filter in ga za pribl. 90° obrnite do prislona v desno.
- ▶ Preverite, če filter tesni in če ne izteka voda.

- ▶ Vstavite predal.



POZOR

Novi vodni filtri lahko vsebujejo usedline.

- ▶ Natočite 3 l vode v InfinitySpring in jo zavržite.

- ▷ Vodni filter je sedaj pripravljen.

9.4 Demontaža/montaža izvlečnih sistemov

9.4.1 Napotki za razstavljanje

Izvlačne sisteme lahko razstavite za namene čiščenja. Vaš aparat je lahko opremljen z različnimi izvlečnimi sistemi.

Naslednji izvlečni sistemi so razstavljeni ali niso razstavljeni:

Izvlačni sistem	razstavljen/ ni razstavljen
Popoln izvlek*	ni razstavljen*
Delni izvlek hladilnika*	ni razstavljen*

9.5 Odtajanje naprave



OPOZORILO

Nepravilno odtajanje aparata!

Poškodbe.

- ▶ Za pospeševanje postopka odmrzovanja ne uporabljajte nobenih drugih mehanskih naprav ali sredstev, ki jih proizvajalec ni priporočil.
- ▶ Ne uporabljajte električnih grelnih in parnih čistilnih aparatov, odprtega ognja ali razpršil za odtajevanje.
- ▶ Ledu ne odstranjujte z ostrimi predmeti.

Odtajanje poteka samodejno. Voda, ki nastane pri odtajanju, odteka skozi odtočno odprtino in izhlapi.

- ▶ Odtočno odprtino redno čistite (glejte 9.6 Čiščenje aparata).

9.6 Čiščenje aparata

9.6.1 Priprave



OPOZORILO

Nevarnost zaradi udarca toka!

- ▶ Izvlecite vtič hladilnika iz vtičnice ali prekinite dovod električne energije.



OPOZORILO

Nevarnost požara

- ▶ Ne poškoduje tokokrog hladilnega sredstva.

- ▶ Izpraznite aparat.

- ▶ Izvlecite električni vtič.

-ali-

- ▶ Aktivirajte funkcijo CleaningMode.

9.6.2 Čiščenje ohišja

OBVESTILO

Neustrezno čiščenje!

Poškodbe na aparatu.

- ▶ Uporabljajte samo mehke krpe za čiščenje in ph-nevtralna večnamenska čistila.
- ▶ Ne uporabljajte gobic ali jeklene volne, da ne opraskate površine.
- ▶ Ne uporabljajte močnih, abrazivnih, peščenih čistilnih sredstev in čistil, ki vsebujejo klorid ali kisline.



OPOZORILO

Nevarnost poškodb zaradi vroče pare!

Vroča para lahko poškoduje površino in povzroči opekline.

- ▶ Ne uporabljajte parnih čistilnih aparatov!

- ▶ Ohišje obrišite z mehko, čisto krpo. Pri močni umazanosti uporabite mlačno vodo z nevtralnimi čistilnimi sredstvi. Steklene plošče lahko dodatno očistite s čistilom za steklo.

9.6.3 Čiščenje notranjosti

OBVESTILO

Neustrezno čiščenje!

Poškodbe na aparatu.

- ▶ Uporabljajte samo mehke krpe za čiščenje in ph-nevtralna večnamenska čistila.
- ▶ Ne uporabljajte gobic ali jeklene volne, da ne opraskate površine.
- ▶ Ne uporabljajte močnih, abrazivnih, peščenih čistilnih sredstev in čistil, ki vsebujejo klorid ali kisline.

- ▶ Plastične površine: z mehko, čisto krpo, mlačno vodo in nekaj sredstva za pomivanje.

- ▶ Kovinske površine: z mehko, čisto krpo, mlačno vodo in nekaj sredstva za pomivanje.

- ▶ Odtočna odprtina: Usedline odstranite s tankim pripomočkom, npr. vatirano palčko.

9.6.4 Čiščenje opreme

OBVESTILO

Neustrezno čiščenje!

Poškodbe na aparatu.

- ▶ Uporabljajte samo mehke krpe za čiščenje in ph-nevtralna večnamenska čistila.
- ▶ Ne uporabljajte gobic ali jeklene volne, da ne opraskate površine.
- ▶ Ne uporabljajte močnih, abrazivnih, peščenih čistilnih sredstev in čistil, ki vsebujejo klorid ali kisline.

Čiščenje z mehko, čisto krpo, mlačno vodo in nekaj sredstva za pomivanje:

- VarioSafe
- Pokrov predala Fruit & Vegetable-Safe*
- Predal
- Prilagodljiva polica za odlaganje steklenic
- FlexSystem*

Čiščenje z vlažno krpo:

- Teleskopska vodila
- Upoštevajte: Mast v drsnih progah služi za mazanje in je ne smete odstraniti!

Čiščenje v pomivalnem stroju do 60 °C:

- Vratna polica
- VarioBox
- Držalo za steklenice
- Odlagalna polica
- Deljiva odlagalna polica

Pomoč strankam

- Držalni del deljive odlagalne police
- Rezervoar za vodo in pokrov rezervoarja za vodo modula HydroBreeze*
- Skleda za prestrezanje vode*
- Posoda za jajca
- Posodica za maslo
- Razstavljanje opreme: glejte zadevno poglavje.
- Očistite opremo.

9.6.5 Čiščenje InfinitySpring*

Dozirno enoto InfinitySpring in območje okoli nje lahko očistite, ne da bi morali aparat izklopiti iz električnega omrežja.

Čiščenje je potrebno pri:

- prvem zagonu;
- neuporabi, ki traja dlje kot 5 dni.
- Pritisnite spodnjo tipko dozirnika.
- ▷ Dozirna enota se pomakne ven.
- Izpust za vodo in okolico očistite z mehko, čisto krpo, mlačno vodo in nekaj sredstva za pomivanje.
- Spustite spodnjo tipko.
- Natočite 2 l vode v InfinitySpring in jo zavržite.*

9.6.6 Čiščenje HydroBreeze*

Čiščenje je potrebno pri:

- prvem zagonu;
- Funkcija HydroBreeze je izklopljena več kot 48 ur.
- Novo polnjenje rezervoarja za vodo.

Zagotovite naslednje predpogoje:

- HydroBreeze je deaktiviran (glejte HydroBreeze*).
- Rezervoar za vodo je odstranjen in očiščen v pomivalnem stroju.
- Odprtino očistite z vlažno krpo.
- Vstavite rezervoar za vodo.
- Aktivirajte funkcijo HydroBreeze.

9.6.7 Po čiščenju

- Aparat in dele opreme obrišite do suhega.
- Aparat priključite v vklopite. Ko je temperatura dovolj nizka:
- Vstavite živila.
- Čiščenje ponavljajte v rednih presledkih.

10 Pomoč strankam

10.1 Tehnični podatki

Temperaturno območje	
Hlajenje	3 °C do 9 °C
BioFresh	0 °C do 3 °C
BioFresh Professional* (Fish & SeaFood)*	-2 °C do 0 °C* Možne nastavitve :* 0 °C 0 °C* -2 °C 0 °C* -2 °C -2 °C*

Osvetlitev	
Razred energijske učinkovitosti ¹	Svetlobni vir
Ta izdelek vsebuje en ali več svetlobnih virov razreda energijske učinkovitosti G.	LED

¹ Aparat lahko vsebuje svetlobne vire različnih razredov energijske učinkovitosti. Naveden je najnižji razred energijske učinkovitosti.

Za naprave s povezavo WLAN:

Podatki o frekveni	
Frekvenčni pas	2,4 GHz
Največja moč oddajanja	< 100 mW
Predvidena uporaba radijske naprave	Povezovanje s krajevnim omrežjem WLAN za namene podatkovne komunikacije

10.2 Zvoki delovanja

Aparat med delovanjem oddaja različne zvoke.

- Pri **nizki moči hlajenja** aparat deluje energijsko varčno, vendar dlje. Glasnost je **manjša**.
- Pri **veliki moči hlajenja** se živila hladijo hitreje. Glasnost je **večja**.

Primeri:

- aktivirane funkcije (glejte 7.2 Funkcije naprave)
- Delujoč ventilator
- Sveže vstavljena živila
- Visoka temperatura okolja
- Dolgo odprta vrata

Zvok	Možen vzrok	Vrsta zvoka
Klokotanje in žuborenje	Hladilno sredstvo se pretaka po hladilnem krogotoku.	Običajen zvok delovanja
Pihanje in sikanje	Hladilno sredstvo se vbrižgava v hladilni krogotok.	Običajen zvok delovanja
Brenčanje	Aparat hladi. Glasnost je odvisna od moči hlajenja.	Običajen zvok delovanja
Zvoki srebanja	Vrata z blažilnikom za zapiranje ste odprli in zaprli.	Običajen zvok delovanja
Brenčanje in šumenje	Ventilator deluje.	Običajen zvok delovanja
Klikanje	Komponente se vklaplajo in izklaplajo.	Običajen zvok preklapljanja
Drdranje in brenčanje	Ventili ali lopute so aktivni.	Običajen zvok preklapljanja

Zvok	Možen vzrok	Vrsta zvoka	Odpravite
Tresljaji	Nepripravna postavitev	Zvok napake	Aparat naravnajte vodoravno z nastavnimi nogami.

Zvok	Možen vzrok	Vrsta zvoka	Odpravitve
Ropotanje	Oprema, predmeti v notranjosti aparata	Zvok napake	Fiksirajte dele opreme. Med predmeti naj bo razdalja.

temu pride do napak v delovanju, preverite, če napaka ni morda posledica napačne uporabe. V tem primeru morate tudi v garancijskem času plačati vse nastale stroške.

Naslednje napake lahko odpravite sami.

10.3.1 Delovanje aparata

10.3 Tehnične napake

Vaš aparat je konstruiran in izdelan tako, da sta varnost delovanja in dolga življenjska doba zagotovljena. Če kljub

Napaka	Vzrok	Odpravljanje
Aparat ne deluje.	→ Aparat ni vklopljen.	▶ Vklopite aparat.
	→ Vtič ni pravilno vtaknjen v vtičnico.	▶ Preverite električni vtič.
	→ Varovalka za vtičnico ni v redu.	▶ Preverite varovalko.
	→ Izpad toka	▶ Aparat naj ostane zaprt. ▶ Zaščita živil: Na živila položite hladilne elemente ali uporabite drug hladilnik, če izpad toka traja dalj časa. ▶ Odtajanih živil ne zamrzujte ponovno.
	→ Vtič ni pravilno vstavljen v aparat.	▶ Preverite vtič aparata.
Temperatura ni dovolj nizka.	→ Vrata aparata niso dobro zaprta.	▶ Zaprite vrata aparata.
	→ Ni dovolj prezračevanja in odzračevanja.	▶ Prezračevalno mrežico sprostite in očistite.
	→ Temperatura okolice je previsoka.	▶ Rešitev problema: (glejte 1.4 Področja uporabe aparata).
	→ Aparat ste pogosto odpirali in imeli predolgo odprtega.	▶ Počakajte, da se potrebna temperatura samodejno nastavi. Če se to ne zgodi, se obrnite na servisno službo. (glejte 10.4 Servisna služba)
	→ Nastavljena je napačna temperatura.	▶ Nastavite nižjo temperaturo in jo preverite po 24 urah.
→ Aparat stoji preblizu vira toplote (pečica, ogrevanje itd.).	▶ Spremenite mesto aparata ali vira toplote.	
Tesnilo na vratih je poškodovano ali pa ga morate zamenjati iz drugih razlogov.	→ Tesnilo na vratih je zamenljivo. Za zamenjavo tesnila ne potrebujete dodatnega orodja.	▶ Obrnite se na servisno službo. (glejte 10.4 Servisna služba)
Aparat je zamrznil ali pa se nabira kondenzat.	→ Tesnilo na vratih je morda zdrsnilo iz utora.	▶ Preverite, ali je tesnilo na vratih pravilno nameščeno v utor.
Zunanje površine aparata so tople*.	→ Toplota tokokroga hladilnega sredstva se izkorišča za preprečevanje kondenzirane vode.	▶ To je normalno.

10.3.2 Oprema

Napaka	Vzrok	Odpravljanje
InfinitySpring ne deluje.*	→ V sistemu za pretok vode je zrak.	▶ Odzračite sistem za pretok vode (glejte navodila za montažo, poglavje Priključek za vodo).
	→ Priključek za vodo ni odprt.	▶ Odprite priključek za vodo.*
Vodni pretok na InfinitySpring je neenakomeren.*	→ Omejevalnik pretoka je umazan.	▶ Zamenjajte omejevalnik pretoka. Obrnite se na servisno službo. (glejte 10.4 Servisna služba)

Zaustavljanje delovanja

Napaka	Vzrok	Odpravljanje
HydroBreeze ne navlaži živil v hladilniku.*	→ Način HydroBreeze ni vklopljen.	▶ Aktivirajte funkcijo HydroBreeze.
	→ V rezervoarju ni dovolj vode.	▶ Napolnite rezervoar.
	→ Pred kondenzatorjem se je nabrala umazanija.	▶ Očistite HydroBreeze.
	→ Rezervoar za vodo ni pravilno vstavljen v predvideni vdolbini.	▶ Rezervoar za vodo se mora pravilno zaskočiti.
	→ Pokrov predala Fruit & Vegetable-Safe je nastavljen na „manj vlažnosti“.	▶ Pokrov predala Fruit & Vegetable-Safe nastavite na „višjo vlažnost“.
Notranja osvetlitev ne deluje.	→ Aparat ni vklopljen.	▶ Vključite aparat.
	→ Vrata so bila odprta več kot 15 minut.	▶ Ko so vrata odprta pribl. 15 minut, se notranja osvetlitev samodejno izklopi.
	→ Osvetlitev LED je okvarjena ali pa je poškodovan pokrov.	▶ Obrnite se na servisno službo. (glejte 10.4 Servisna služba)

10.4 Servisna služba

Najprej preverite, če lahko napako odpravite sami (glejte 10 Pomoč strankam). Če tega ne morete, se obrnite na servisno službo.

Naslov najdete v priloženi brošuri „Liebherr-Service“ ali na povezavi home.liebherr.com/service.



OPOZORILO

Nestrokovno popravilo!

Poškodbe.

- ▶ Popravila in posege na aparatu in na omrežnem priključku, ki niso izrecno navedena (glejte 9 Vzdrževanje), lahko opravlja samo servisna služba.
- ▶ V primeru poškodb omrežne napeljave naj to zamenja samo proizvajalec ali njegova servisna služba oziroma podobno kvalificirana oseba.
- ▶ Pri aparatih z vtičem za hladilne naprave lahko zamenjavo izvede stranka.

10.4.1 Vzpostavitev stika s servisno službo

Prepričajte se, da imate pripravljene naslednje podatke o napravi:

Oznaka aparata (model in indeks)

Servisna št. (servis)

Serijska št. (s. št.)

▶ Podatke o napravi lahko prikažete na zaslону. (glejte Informacije)

-ali-

▶ Informacije o napravi lahko razberete z nazivne ploščice. (glejte 10.5 Nazivna ploščica)

▶ Zabeležite podatke o aparatu.

▶ Obvestite servisno službo: Posredujte jim opis napake in podatke o aparatu.

▷ To bo omogočilo hiter in na ciljno usmerjen servis.

▶ Upoštevajte nadaljnja navodila servisne službe.

10.5 Nazivna ploščica

Nazivna ploščica se nahaja za predali na notranji strani aparata.

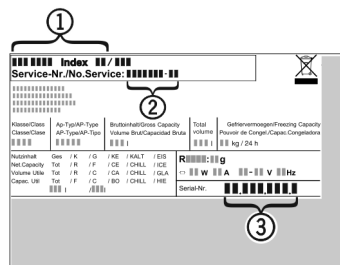


Fig. 103

- (1) Oznaka naprave
- (2) Servisna št.
- (3) Serijska št.

▶ Informacije razberite z nazivne ploščice.

11 Zaustavljanje delovanja

- ▶ Izpraznite aparat.
- ▶ Izklopite napravo. (glejte Izklop naprave)
- ▶ Izvlecite električni vtič.
- ▶ Po potrebi odstranite vtič na aparatu: izvlecite ga in ga hkrati premaknite iz leve v desno.
- ▶ Očistite napravo. (glejte 9.6 Čiščenje aparata)
- ▶ Vrata pustite odprta, da preprečite nastajanje slabega vonja.

12 Odstranjevanje

12.1 Aparat pripravite za odstranitev



Podjetje Liebherr v posamezne aparate vstavi baterije. V EU mora zakonodajalec iz razlogov varstva okolja končnega uporabnika obvezati, da te baterije odstrani iz rabljenih aparatov pred njihovo odstranitvijo. Če vaš aparat vsebuje baterije, je aparat ustrezno označen.

Svetilke Če lahko svetilke samostojno in brez povzročanja škode lahko odstranite, jih morate v vsakem primeru pred odstranjevanjem razstaviti.

- ▶ Prenehanje delovanja aparata.
- ▶ Aparat z baterijami: Odstranite baterije. Za opis glejte poglavje **Vzdrževanje**.
- ▶ Če je mogoče: Svetilke razstavite brez povzročanja škode.

12.2 Okolju prijazno odstranjevanje aparata



Aparat vsebuje še dragocene materiale, zato jih odstranjujete v ločene komunalne odpadke.



Baterije zavržite ločeno od rabljenega aparata. Baterije lahko brezplačno vrnete v trgovini ali na lokalnih mestih za recikliranje/odlaganje gospodinjskih aparatov.

Svetilke

Razstavljene svetilke lahko zavržete na ustreznih zbirnih mestih.

Za Nemčijo:

Na lokalnih mestih za recikliranje/odlaganje gospodinjskih aparatov lahko aparat brezplačno zavržete v zabojnike hladilnika/zamrzovalnika in prodajni površini, večji od 400 m², bodo izrabljen aparat brezplačno vzeli nazaj tudi v prodajalni.



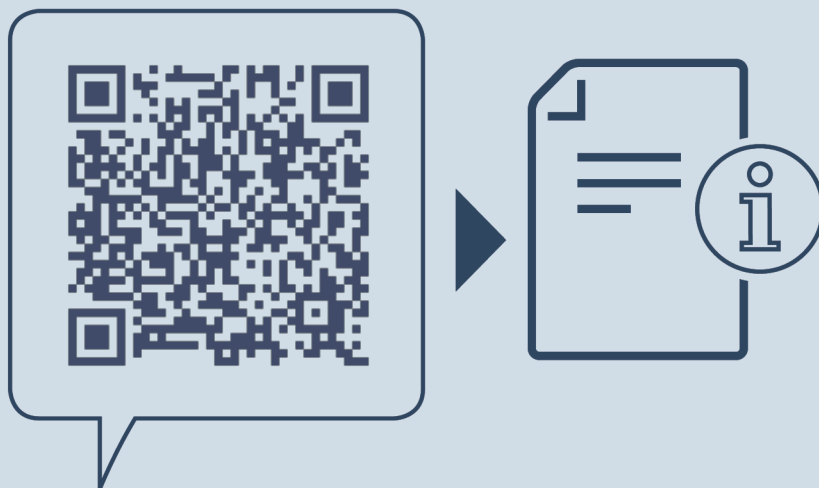
OPOZORILO

Uhajanje hladilnega sredstva in olja!

Požar. Vsebovano hladilno sredstvo je okolju prijazno, a vnetljivo. Vsebovano olje je vnetljivo. Uhajavo hladilno sredstvo in olje se lahko v primeru večje koncentracije in v stiku z zunanjim virom toplote vnameta.

► Ne poškodujte cevi obtoka hlajenja in kompresorja.

- Aparat odpeljite tako, da ne povzročate škode.
- Baterije, svetilke in aparat zavržite skladno z zgoraj navedenimi podatki.



home.liebherr.com/fridge-manuals

SL

Datum izdaje: 20231213

Indeks št. artiklov: 7083566-00

Liebherr-Hausgeräte Marica EOOD
Bezirk Plovdiv
4202 Radinovo
Bulgarien