



Monteringsvejledning

Quality, Design and Innovation



[home.liebherr.com/fridge-manuals](http://home.liebherr.com/fridge-manuals)



# LIEBHERR

## Indhold

<b>1</b>	<b>Generelle sikkerhedshenvisninger.....</b>	<b>2</b>
<b>2</b>	<b>Opstillingsbetingelser.....</b>	<b>3</b>
2.1	Placering.....	3
2.2	Integrering af skabet i køkkenelementerne.....	3
2.3	Opstilling af flere skabe.....	4
2.4	Elektrisk tilslutning.....	4
<b>3</b>	<b>Opstillingsmål.....</b>	<b>5</b>
<b>4</b>	<b>Krav til ventilation.....</b>	<b>5</b>
<b>5</b>	<b>Tilslutningsmål for strømforsyningen.....</b>	<b>5</b>
<b>6</b>	<b>Transport af apparat.....</b>	<b>5</b>
<b>7</b>	<b>Udpakning af skabet.....</b>	<b>6</b>
<b>8</b>	<b>Montering af vægafstandsholdere.....</b>	<b>6</b>
<b>9</b>	<b>Opstilling af apparat.....</b>	<b>6</b>
<b>10</b>	<b>Justering af apparat.....</b>	<b>6</b>
<b>11</b>	<b>Efter opstillingen.....</b>	<b>6</b>
<b>12</b>	<b>Bortskafning af emballagen.....</b>	<b>6</b>
<b>13</b>	<b>Ændring af døranslag.....</b>	<b>7</b>
13.1	Afmontering af den øverste dør.....	7
13.2	Afmontering af den nederste dør.....	8
13.3	Flytning af de øverste hængseldele.....	8
13.4	Flytning af midterste hængseldele.....	9
13.5	Flytning af de nederste hængseldele.....	9
13.6	Flytning af dørens hængseldele.....	10
13.7	Montering af nederste dør.....	12
13.8	Montering af den øverste dør.....	12
13.9	Justering af dørene.....	12
13.10	Anbringelse af afdækninger.....	12
<b>14</b>	<b>Tilslutning af apparatet til strømforsyningen.....</b>	<b>13</b>

Producenten arbejder løbende på at videreudvikle alle typer og modeller. Derfor beder vi om din forståelse for, at vi er nødt til at forbeholde os ret til ændringer hvad angår form, udstyr og teknik.

Symbol	Forklaring
	<b>Læs vejledningen</b> Få at lære alle fordelene ved dit nye apparat at kende bedes du læse henvisningerne i denne vejledning grundigt igennem.
	<b>Yderligere oplysninger findes på internettet</b> Den digitale vejledning med supplerende oplysninger og på flere sprog kan findes online ved hjælp af QR-koden på forsiden af vejledningen eller ved at angive servicenummeret på <a href="http://home.liebherr.com/fridge-manuals">home.liebherr.com/fridge-manuals</a> . Servicenummeret kan findes på typeskiltet: 
	<b>Kontrollér apparatet</b> Kontrollér alle dele for transportskader. Henvend dig til forhandleren eller kundeservice i tilfælde af klager.

Fig. Vejledende illustration

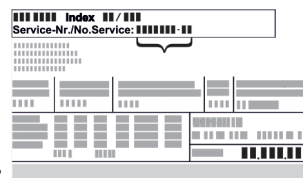
Symbol	Forklaring
	<b>Afvigelser</b> Vejledningen gælder for flere modeller, derfor kan forekomme afvigelser. Afsnit, der kun gælder for bestemte enheder, er mærket med en stjerne (*).
	<b>Handlingsanvisninger og handlingsresultater</b> Handlingsanvisninger er mærket med ►. Handlingsresultater er mærket med en ▷.
	<b>Videoer</b> Du kan finde videoer om apparaterne på YouTube-kanalen hos Liebherr-Hausgeräte.

### Open-Source-licenser:

Enheden indeholder softwarekomponenter, der bruger open source-licenser. Information om anvendte open-Source-licenser kan hentes hér: [home.liebherr.com/open-source-licences](http://home.liebherr.com/open-source-licences)


## 1 Generelle sikkerhedshenvisninger

- Opbevar denne monteringsvejledning sikkert, så du altid kan slå op i den, når du får brug for det.
- Hvis du giver apparatet videre, skal du også give monteringsvejledningen med til den efterfølgende ejer.
- Læs denne monteringsvejledning, før apparatet installeres og tages i brug, så det kan benyttes korrekt og sikkert. Følg altid de deri angivne anvisninger, sikkerhedshenvisninger og advarselshenvisninger. De er vigtige, så du altid kan installere og anvende apparatet sikkert og problemfrit.
- Læs først de generelle sikkerhedshenvisninger i **brugsanvisningen**, som findes i monteringsvejledningen, i kapitlet "Generelle sikkerhedshenvisninger, og følg dem. Hvis du ikke længere kan finde **brugsanvisningen**, så kan du downloade **brugsanvisningen** fra internettet ved at indtaste serienummeret på [home.liebherr.com/fridge-manuals](http://home.liebherr.com/fridge-manuals). Servicenummeret kan findes på



typeskiltet:

- **Overhold advarselshenvisningerne og de andre specifikke henvisninger i de andre kapitler, når du installerer apparatet:**

	FARE	Gør opmærksom på en umiddelbart farlig situation, som har døden eller alvorlige kvæstelser til følge, når den ikke undgås.
	ADVARSEL	Gør opmærksom på en farlig situation, som kan have døden eller alvorlige kvæstelser til følge, når den ikke undgås.
	FORSIGTIG	Gør opmærksom på en farlig situation, som kan have lettere eller større kvæstelser til følge, når den ikke undgås.
	VIGTIGT	Gør opmærksom på en farlig situation, som kan have materielle skader til følge, når den ikke undgås.
	Bemærk	Angiver nyttige henvisninger og tips.

## 2 Opstillingsbetingelser



### ADVARSEL

Brandfare på grund af fugt!

Når spændingsførende dele eller strømledningen bliver fugtige, kan der opstå en kortslutning.

- ▶ Apparatet er konstrueret til brug i lukkede rum. Apparatet må ikke benyttes i det fri, i fugtige omgivelser eller hvor det er udsat for stænkvand.

Bestemmelsesmæssig anvendelse

- Opstil og anvend udelukkende skabet i lukkede rum.

### 2.1 Placering



### ADVARSEL

Udløbende kølemiddel og olie!

Brand. Det anvendte kølemiddel er miljøvenligt, men brandbart. Den anvendte olie er også brandbar. Udløbet kølemiddel og olie kan antændes ved en tilpas høj koncentration og ved kontakt med en ekstern varmekilde.

- ▶ Kølemiddelkredsløbets og kompressorens rørledninger må ikke beskadiges.

- Hvis skabet opstilles i meget fugtige omgivelser, kan der dannes kondensvand udvendigt på skabet. Sørg altid for god ventilation og udluftning.
- Jo mere kølemiddel der er i apparatet, desto større skal det rum være, hvor apparatet står. Hvis rummet er for lille, kan der opstå en brandbar blanding af gas og luft i tilfælde af en lækage. For hver 8 g kølemiddel skal opstillingsrummet være mindst 1 m<sup>3</sup> stort. På typeskiltet indvendigt i apparatet findes der oplysninger om det anvendte kølemiddel.

#### 2.1.1 Underlag i rummet

- Gulvet på opstillingsstedet skal være plant og vandret.
- Skabets underlag skal have samme højde som det omgivende gulv.

#### 2.1.2 Placering i rummet

- Opstil ikke apparatet i områder med direkte sollys eller ved siden af varmeapparater el.lign.
- Man kan opstille apparatet lige ved siden af en ovn.

- Hvis man opstiller apparatet lige ved siden af en ovn, kan energiforbruget stige minimalt. Dette afhænger af ovnens brugsværdighed og -intensitet.
- Opstil altid skabet med bagsiden direkte mod væggen ved at anvende den medfølgende vægafstandsholder (se nedenfor).

### 2.2 Integrering af skabet i køkkenelementerne

Du kan ombygge apparatet med køkkenskabe.

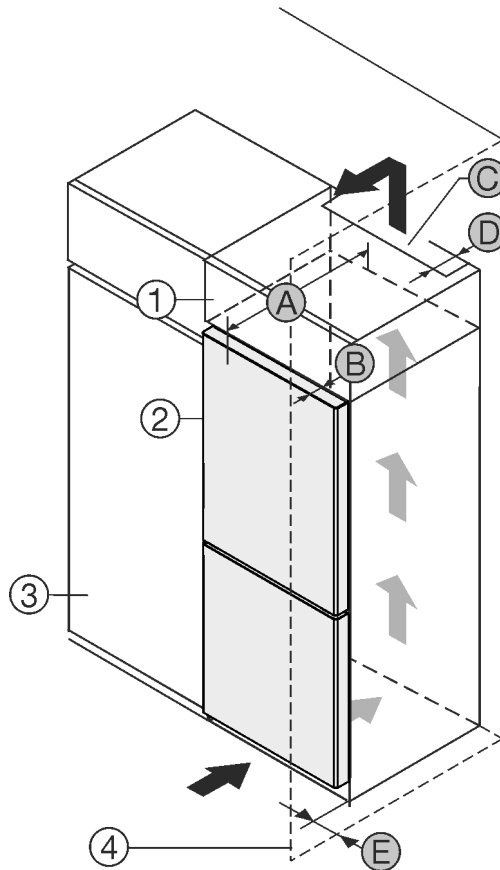


Fig. 1

- (1) Overskab
- (2) Apparat
- (3) Køkkenskab
- (4) Væg
- (A) Apparatdybde
- (B) Dørens dybde
- (C) Ventilationstværsnit
- (D) Afstand, apparatets bagside
- (E) Afstand til apparatets side

Du kan opstille apparatet direkte ved siden af køkkenskabet Fig. 1 (3).

På bagsiden af overskabet skal der være en ventilationskanal med dybden Fig. 1 (D) over hele overskabets bredde.

Ventilationstværsnittet Fig. 1 (C) under rummets loft skal overholdes.

Hvis apparatet opstilles med hængslerne ved siden af en væg Fig. 1 (4), skal afstanden mellem apparatet og væggen være mindst 13 mm .

Hvis apparatet opstilles med hængslerne ved siden af en væg Fig. 1 (4), skal afstanden mellem apparatet og væggen være mindst 20 mm .

For at døren kan åbnes helt, skal apparatet rage frem med dørens dybde Fig. 1 (B) i forhold til køkkenskabets forside. Apparatet kan rage mere ud afhængigt af køkkenskabenes Fig. 1 (3) dybde og anvendelsen af vægafstandsholdere.

# Opstillingsbetingelser

Apparater uden håndtag / med håndtagsforfyndning	
A	675 mm <sup>x</sup>
B	75 mm
C	min. 300 cm <sup>2</sup>
D	min. 50 mm
E	min. 13 mm

<sup>x</sup> Hvis der anvendes vægafstandsholdere, skal målet forøges med 15 mm (se 8 Montering af vægafstandsholdere).

Apparater med håndtagsforfyndning og glasfront/stenfront	
A	682 mm <sup>x</sup>
B	82 mm
C	min. 300 cm <sup>2</sup>
D	min. 50 mm
E	min. 20 mm

<sup>x</sup> Hvis der anvendes vægafstandsholdere, skal målet forøges med 15 mm (se 8 Montering af vægafstandsholdere).

Sørg for, at følgende forudsætninger er opfyldt:

- Nichemålene er overholdt.
- Kravene til ventilation er overholdt (se 4 Krav til ventilation).

## 2.3 Opstilling af flere skabe

Enhederne er udviklet til forskellige opstillingsmåder. Hvis du ønsker at placere flere enheder ved siden af hinanden eller oven på hinanden, skal man sikre sig, at følgende krav er opfyldt:

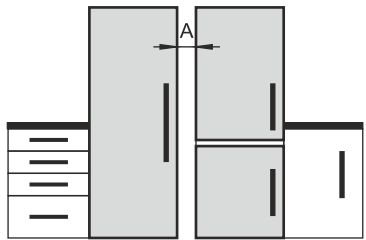
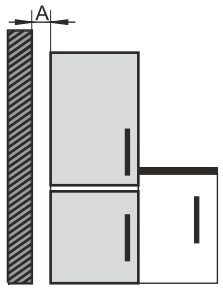
- Opstil kun enheder ved siden af eller oven på hinanden, der er designet til dette formål.
- Overhold instruktioner og følgende tabel.

### VIGTIGT

Fare for beskadigelse gennem kondensvand!

- Enheden må ikke opstilles lige ved siden af et andet køle-/fryseskab.

Model	Opstillingsmåde
alle modeller	individuel
Modeller, hvis modelbetegnelse starter med <b>S</b> ...	Side-by-side (SBS)

Model	Opstillingsmåde
Modeller uden sidevægsovervarmning	 <p><b>Ved siden af hinanden:</b> Opstil med afstanden <b>A</b> på 70 mm mellem enhederne. Hvis man ikke overholder denne afstand, dannes der kondensvand på sidevæggene mellem enhederne.</p>  <p><b>På en ydervæg:</b> Opstil med afstanden <b>A</b> som ved en opstilling ved siden af hinanden. Hvis man ikke overholder denne afstand, kan der dannes kondensvand på enhedens sidevægge.</p>

Modeller og deres opstillingsmåde

Enhederne sammenbygges i henhold til separate monteringsvejledninger.

## 2.4 Elektrisk tilslutning



### ADVARSEL

Brandfare gennem forkert opstilling!

Hvis et netkabel eller et stik berører apparatets bagside, kan apparatets vibrationer beskadige netkablet eller stikket, så der opstår en kortslutning.

- Sørg for, at der ikke kommer et netkabel i klemme under apparatet, når du opstiller det.
- Stil apparatet op på en sådan måde, at det ikke rører ved nogen stik eller strømkabler.
- Slut ikke apparater til stikdåser i området omkring bagsiden af apparatet.
- Multistikdåser eller strømskinner samt andre elektroniske apparater (som f.eks. halogentransformere) må **ikke** anbringes og drives på bagsiden af apparater.

## 3 Opstillingsmål

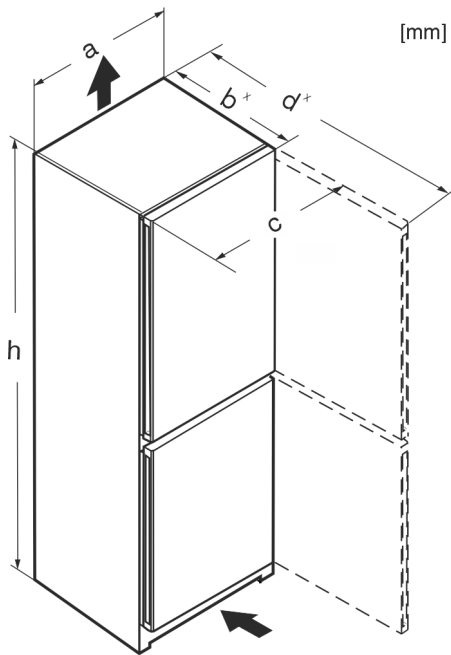


Fig. 2

	h	a	b	c	d
CN... 50..	1655	597	675 <sup>x</sup>	609	1217 <sup>x</sup>
CN... 52..	1855	597	675 <sup>x</sup>	609	1217 <sup>x</sup>
KGNeFc 1863	1855	597	675 <sup>x</sup>	609	1217 <sup>x</sup>
KGNsdc 52Z03	1855	597	675 <sup>x</sup>	609	1217 <sup>x</sup>
KGNC 52Z03	1855	597	675 <sup>x</sup>	609	1217 <sup>x</sup>
KGnbdc 52Z23	1855	597	675 <sup>x</sup>	609	1217 <sup>x</sup>
CN... 57..	2015	597	675 <sup>x</sup>	609	1217 <sup>x</sup>
KGNeFc 2063	2015	597	675 <sup>x</sup>	609	1217 <sup>x</sup>
KGnsf 57Va03	2015	597	675 <sup>x</sup>	609	1217 <sup>x</sup>
KGNsdc 57Z03	2015	597	675 <sup>x</sup>	609	1217 <sup>x</sup>
CNgw... 57..	2015	597	682 <sup>x</sup>	609	1217 <sup>x</sup>
CBN... 52..(i)	1855	597	675 <sup>x</sup>	609	1217 <sup>x</sup>
CBN... 57..(vi) (i)	2015	597	675 <sup>x</sup>	609	1217 <sup>x</sup>
CBNdmy 5723 II3	2015	597	675 <sup>x</sup>	609	1217 <sup>x</sup>
CBNcmy 572i II2	2015	597	675 <sup>x</sup>	609	1217 <sup>x</sup>
CN... 76..	1855	747	675 <sup>x</sup>	759	1367 <sup>x</sup>
CN... 77..	2015	747	675 <sup>x</sup>	759	1367 <sup>x</sup>

<sup>x</sup> På apparater med medfølgende vægafstandsholdere forøges målet med 15 mm (se 8 Montering af vægafstandsholdere).

## 4 Krav til ventilation

### VIGTIGT

Risiko for beskadigelse pga. overophedning som følge af utilstrækkelig ventilation!

Ved for ringe ventilation kan kompressoren blive beskadiget.

- ▶ Sørg for tilstrækkelig ventilation.
- ▶ Overhold kravene for ventilation.

Hvis apparatet integreres i køkkenelementerne, skal følgende ventilationskrav altid overholdes:

- Grundlæggende set gælder følgende: Jo større ventilationsværsnittet er, desto mere energibesparende er apparatet.

## 5 Tilslutningsmål for strømforsyningen

Tilslutningen til strømforsyningen sidder på bagsiden af hvidevaren. For at tilslutte din hvidevare sikkert skal du sørge for, at følgende krav er opfyldt:

- Målene for korrekt strømtilslutning er kendt og overholdt. Se nedenstående tabel.
- Tilslutning til strømforsyningen i henhold til instruktionerne. (se 14 Tilslutning af apparatet til strømforsyningen)

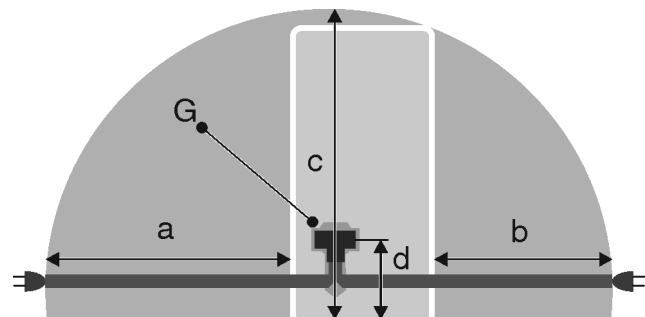


Fig. 3 Køle-/frysekombinationer / Fryserne / Helrums BioFresh-køleskabe

- (a) Maksimal længde på nettilslutningskablet
- (b) Maksimal længde på nettilslutningskablet
- (c) Maksimal vertikal længde på nettilslutningskablet
- (d) Afstand fra apparatstik til gulv
- (G) Apparatstik

Til 600 mm brede hvidevarer:*	
a	~ 1800 mm
b	~ 1400 mm
c	~ 2100 mm
d	~ 200 mm

Til 750 mm brede hvidevarer:*	
a	~ 1725 mm
b	~ 1325 mm
c	~ 2100 mm
d	~ 200 mm

## 6 Transport af apparat

### Bemærk følgende ved apparattransport:

- ▶ Transporter apparatet stående.
- ▶ Vær to personer om at transportere apparatet.

### Ved første ibrugtagning:

- ▶ Transporter apparatet i emballeret stand.

### Ved apparattransport efter første ibrugtagning (f.eks. flytning eller rengøring):

- ▶ Tøm apparatet.
- ▶ Sikr døren mod utilsigtet åbning.



# Udpakning af skabet

## 7 Udpakning af skabet

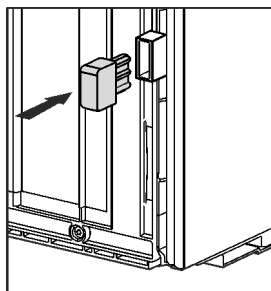
Kontakt leverandøren inden tilslutningen, hvis der findes skader på skabet.

- ▶ Kontroller skabet og emballagen for transportskader. Henvend dig straks til leverandøren, hvis du finder skader.
- ▶ Fjern samtlige materialer fra skabets bagside eller sidevægge, der kan forhindre en korrekt ventilation af skabet.
- ▶ Fjern alle beskyttelsesfolier fra apparatet. Du må i den forbindelse ikke anvende spidse eller skarpe genstande!
- ▶ Tag tilslutningsledningen ud bag på skabet. Fjern samtidig kabelholderen, da der ellers opstår vibrationsstøj!

## 8 Montering af vægafstandsholdere

Med en vægafstandsholder opnår apparatet det erklærede energiforbrug, og der dannes ikke kondensvand ved høj luftfugtighed. Apparatet kan godt fungere, selv om afstandsholderne ikke bruges; dog er energiforbruget noget højere.

Hvis man bruger vægafstandsholderne, øges apparatdybden med ca. 15 mm.



- ▶ Hvidevare med medfølgende vægafstandsholdere: Monter vægafstandsholderene på bagsiden af hvidevaren nederst til venstre og højre.

## 9 Opstilling af apparat



### FORSIGTIG

Fare for kvæstelser på grund af det tunge apparat!

- ▶ Vær for personer om at transportere apparatet til dets opstillingssted.



### ADVARSEL

Brandfare som følge af kortslutning!

- ▶ Når du opstiller enheden: Strømkablet må ikke bukes eller beskadiges.
- ▶ Enheden må ikke bruges, hvis strømkablet er defekt.



### ADVARSEL

Fare for kvæstelser og skader, hvis apparatet er ustabil! Apparatet kan vælte.

- ▶ Fastgør apparatet iht. anvisningerne.



### ADVARSEL

Fare for brand og beskadigelse!

- ▶ Varmeafgivende apparater, som f. eks. mikrobølgeovn, toastere osv. må ikke stilles på apparatet!

Kontrollér, at følgende forudsætninger er opfyldt:

- Apparatet må kun skubbes, når det er tomt.
- Enheden må ikke opstilles uden hjælp.

## 10 Justering af apparat

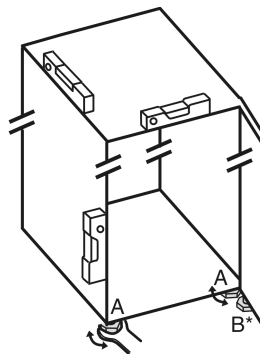


Fig. 4

- ▶ Skru de justerbare fødder Fig. 4 (A) ud ved hjælp af den medfølgende gaffelnøgle og et vaterpas, indtil hvidevaren står fast og i vater.



### FORSIGTIG

Fare for kvæstelser og skader, hvis skabets dør vipper og falder af!\*

Hvis det ekstra justeringsben på den nederste hængselkonsol ikke hviler rigtigt på gulvet, kan døren falde af, eller skabet kan vippe. Det kan medføre materielle skader og kvæstelser.

- ▶ Skru den ekstra justerbare fod på lejubukken af som anvist.

- ▶ Skru den justerbare fod Fig. 4 (B) på lejubukken af med den medfølgende gaffelnøgle, indtil den hviler på gulvet.
- ▶ Drej den justerbare fod Fig. 4 (B) 90° videre.
- ▷ Hvidevare er justeret.

## 11 Efter opstillingen

- ▶ Træk beskyttelsesfolierne af huset udvendige sider.
- ▶ Fjern alle dele til transportsikring.
- ▶ Rengør apparatet. (se brugsanvisningen)
- ▶ Notér type (model, nummer), apparatets betegnelse, apparatets nummer/serienummer, købsdato og forhandlerens adresse.

## 12 Bortskafning af emballagen



### ADVARSEL

Fare for at blive kvælet af emballagemateriale og folier!

- ▶ Lad ikke børn lege med emballagemateriale.

Emballagen er fremstillet af genanvendelige materialer:

- Bølgepap/pap
- Dele af skummet polystyrol
- Folier og poser af polyethylen
- Bånd af polypropylen
- Naglet træramme med plade af polyetylene\*
- ▶ Emballagen bør afleveres på den nærmeste genbrugsplads.

## 13 Ændring af døranslag

### Værktøj

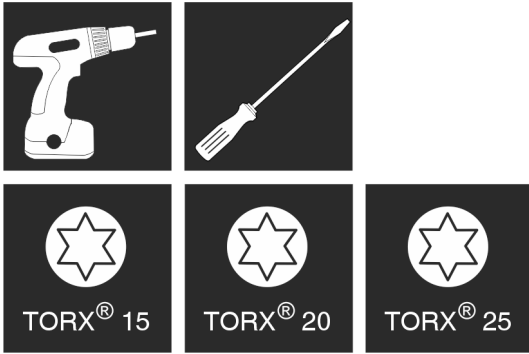


Fig. 5

### VIGTIGT

Fare for beskadigelse pga. dørkollision!  
Beskadigelser af enheder ved Side-by-Side-opstilling. Hvis man placerer to enheder ved siden af hinanden i et bestemt Side-by-Side-arrangement, er dørstoppet for begge enheder forudindstillet fra fabrikken.

- ▶ Side-by-Side-opstilling: Dørstop må ikke skiftes.

For apparater **uden lukkedæmper** gælder følgende afsnit:

- For apparater **uden** lukkedæmper
- For alle apparater

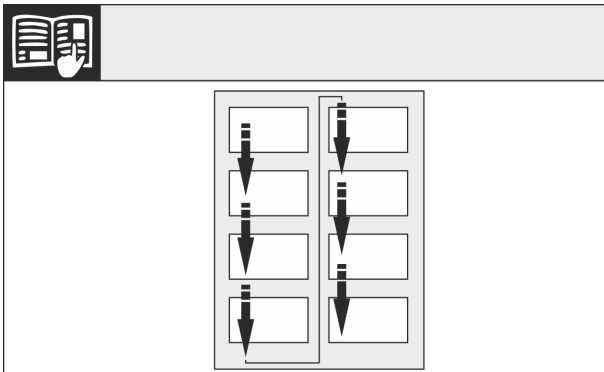


Fig. 6

Vær opmærksom på læseretningen.

### 13.1 Afmontering af den øverste dør

#### Bemærk

- ▶ Tag fødevarerne ud af rummene i døren, inden du tager døren af, så de ikke falder ud.

For apparater uden lukkedæmper:

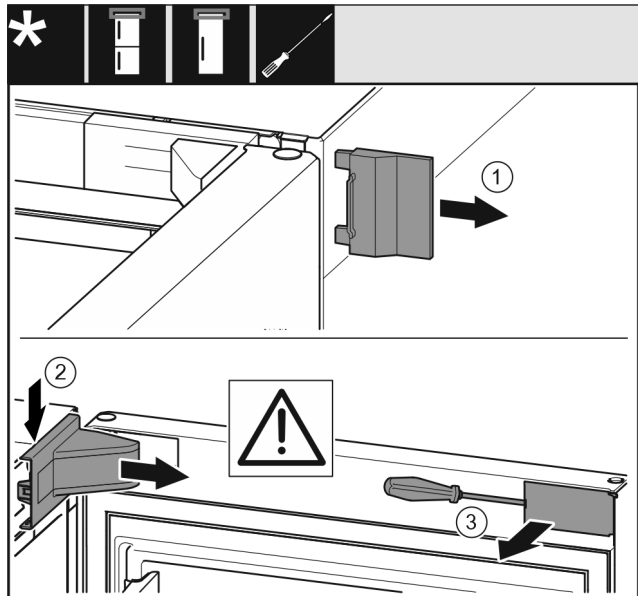


Fig. 7

- ▶ Åbn døren.

### VIGTIGT

Fare for beskadigelse!

Hvis tætningen i døren bliver beskadiget, lukker døren eventuelt ikke rigtigt og kølingen er ikke tilstrækkelig.

- ▶ Sørg for, at dørtætningen ikke bliver beskadiget med skruetrækkeren!

- ▶ Tag den yderste afdækning Fig. 7 (1) af.
- ▶ Afhægt hængselsafdækningen Fig. 7 (2), og tag den af.
- ▶ Afhægt panelet Fig. 7 (3) med en kærnskruetrækker, og sving det til siden.

For alle apparater:

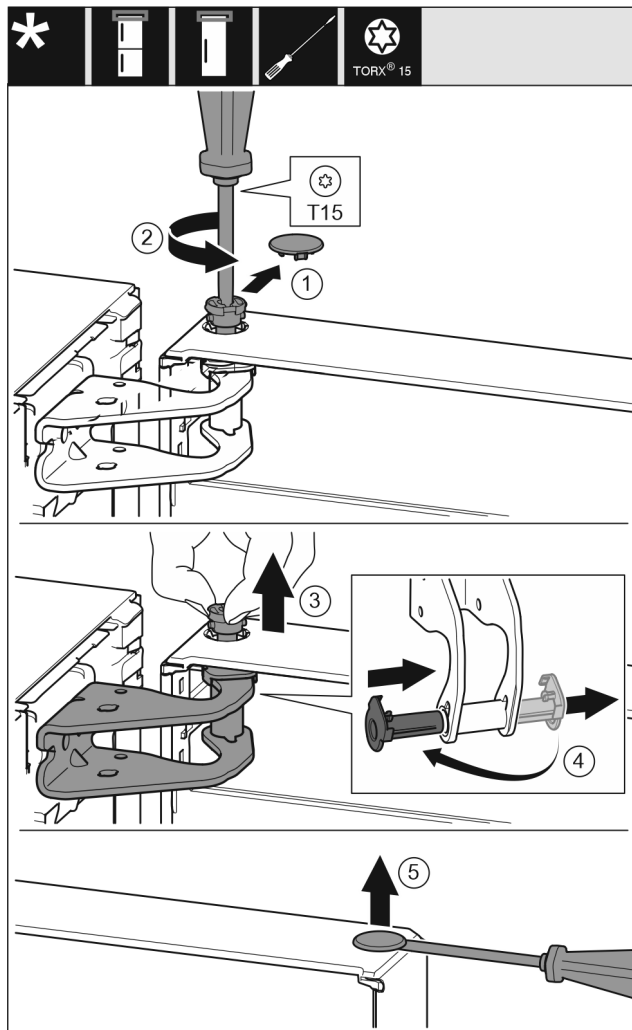


Fig. 8



## FORSIGTIG

Fare for kvæstelser, når døren hælder ud!

- ▶ Hold døren godt fast.
- ▶ Sæt døren forsigtigt ned.
- ▶ Løft lågen, og stil den til side.

## 13.2 Afmontering af den nederste dør

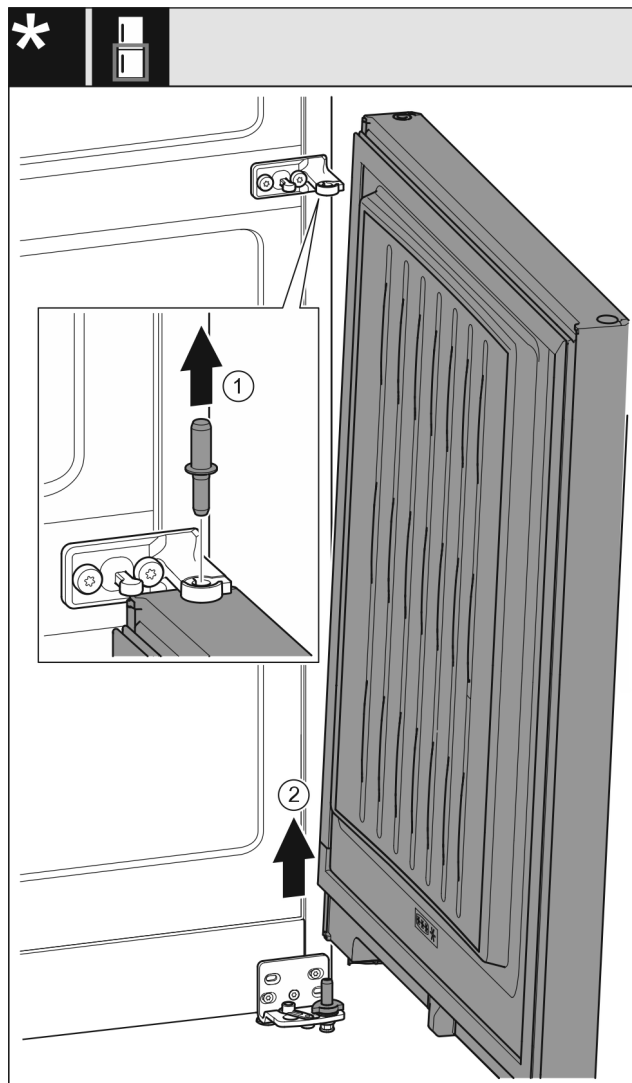


Fig. 9

- ▶ Træk boltene Fig. 9 (1) op og ud.
- ▶ Sving døren Fig. 9 (2) ud, træk den op, og læg den til side.



## FORSIGTIG

Fare for kvæstelser, når døren hælder ud!

- ▶ Hold døren godt fast.
- ▶ Sæt døren forsigtigt ned.

## 13.3 Flytning af de øverste hængseldele

For alle apparater:



## ADVARSEL

Fare for kvæstelser, hvis døren falder af!

Hvis hængseldele ikke er skruet tilstrækkeligt fast, kan døren falde af. Dette kan forårsage alvorlige kvæstelser. Desuden lukker døren måske ikke, så apparatet ikke køler korrekt.

- ▶ Skru hængselkonsollerne/lejoboltene fast med 4 Nm.
- ▶ Kontrollér alle skruer, og efterspænd eventuelt.





Fig. 10

- ▶ Skru de to skruer ud med en skruetrækker.
- ▶ Løft hængselkonsollen, og fjern den.

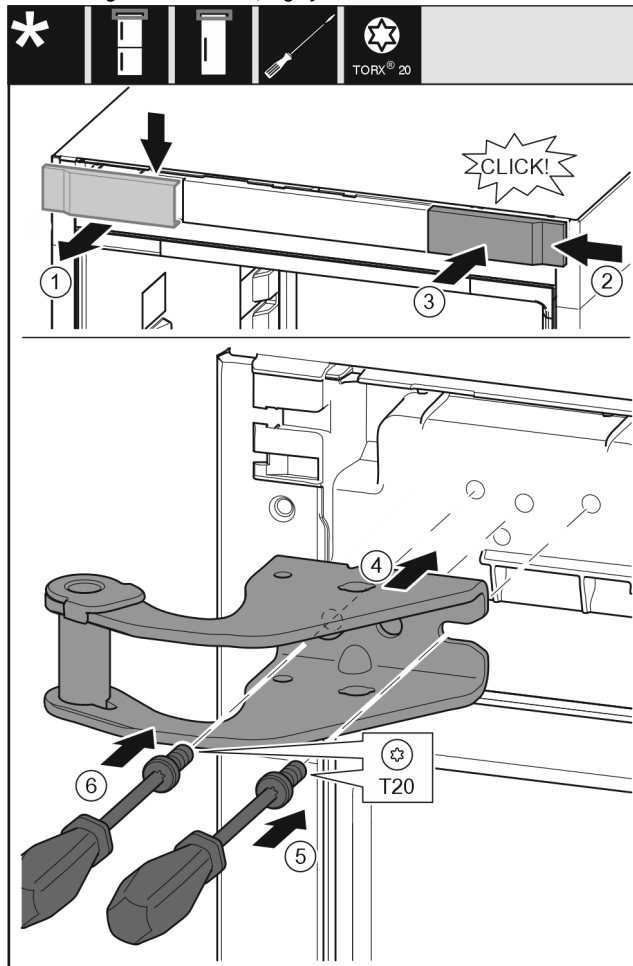


Fig. 11

- ▶ Tag afdækningen Fig. 11 (1) af oppefra og fremefter.
- ▶ Indsæt afdækningen Fig. 11 (2) på den anden side fra højre, drejet 180°.
- ▶ Lad afdækningen Fig. 11 (3) gå i indgreb.
- ▶ Påsæt det øverste hængsel Fig. 11 (4).
- ▶ Påsæt skruen Fig. 11 (5) med en skruetrækker, og skru den fast.
- ▶ Påsæt skruen Fig. 11 (6) med en skruetrækker, og skru den fast.

## 13.4 Flytning af midterste hængseldele



### ADVARSEL

Fare for kvæstelser, hvis døren falder af!

Hvis hængseldele ikke er skruet tilstrækkeligt fast, kan døren falde af. Dette kan forårsage alvorlige kvæstelser. Desuden lukker døren måske ikke, så apparatet ikke kører korrekt.

- ▶ Skru hængselkonsollerne/lejeboltene fast med 4 Nm.
- ▶ Kontrollér alle skruer, og efterspænd eventuelt.

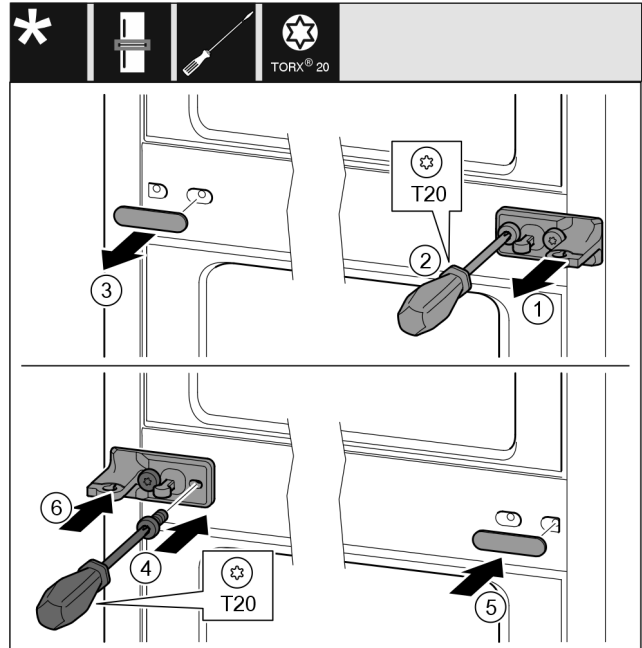


Fig. 12

- ▶ Træk skiven Fig. 12 (1) af.
- ▶ Skru skruerne Fig. 12 (2) ud med en skruetrækker.
- ▶ Træk forsigtigt afdækningen Fig. 12 (3) af.
- ▶ Skru hængslet med folie Fig. 12 (4) fast på den anden side, drejet 180°.
- ▶ Påsæt afdækningen Fig. 12 (5) på den anden side, drejet 180°.
- ▶ Skub skiven Fig. 12 (6) på for forsiden.

## 13.5 Flytning af de nederste hængseldele

For alle apparater:



### ADVARSEL

Fare for kvæstelser, hvis døren falder af!

Hvis hængseldele ikke er skruet tilstrækkeligt fast, kan døren falde af. Dette kan forårsage alvorlige kvæstelser. Desuden lukker døren måske ikke, så apparatet ikke kører korrekt.

- ▶ Skru hængselkonsollerne/lejeboltene fast med 4 Nm.
- ▶ Kontrollér alle skruer, og efterspænd eventuelt.

# Ændring af døranslag

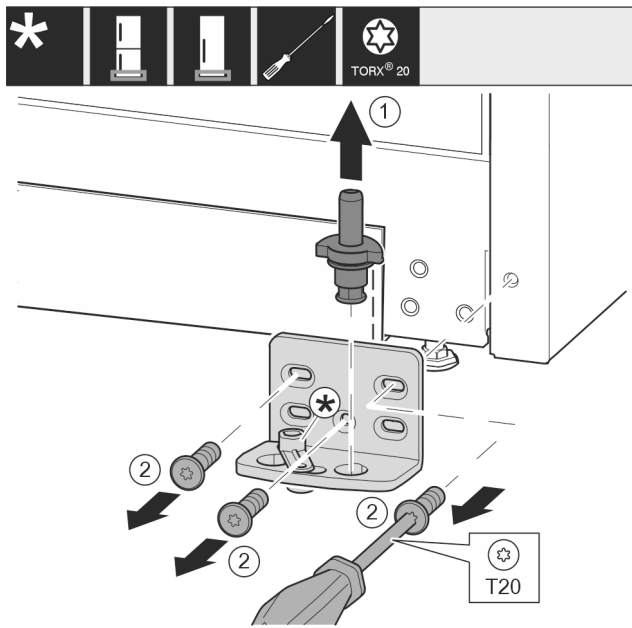


Fig. 13

- ▶ Træk lejebolten Fig. 13 (1) helt op.
- ▶ Skru skrue Fig. 13 (2) ud med en skruetrækker, og tag hængslet af.

## For apparater uden lukkedæmper:

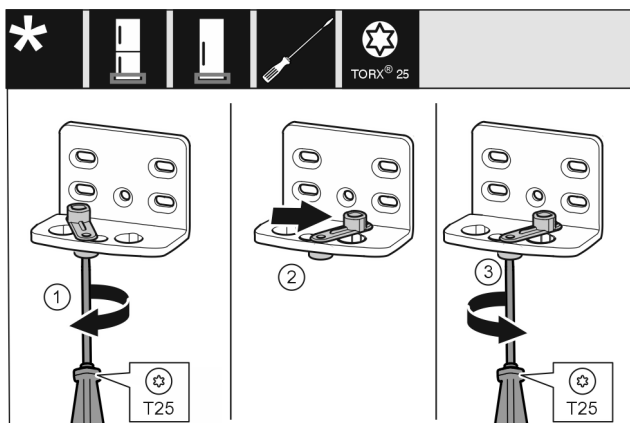


Fig. 14

- ▶ Skru skruen Fig. 14 (1) løs med en skruetrækker.
- ▶ Løft dørlukningshjælpe midlet Fig. 14 (2), og drej den 90° til højre ind i hullet.
- ▶ Skru skruen Fig. 14 (3) fast med en skruetrækker.

## For alle apparater:

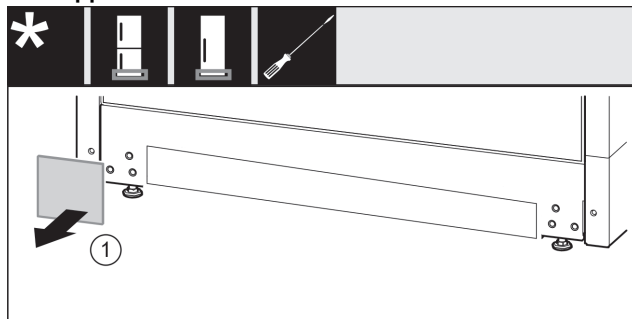


Fig. 15

- ▶ Tag afdækningen Fig. 15 (1) af.

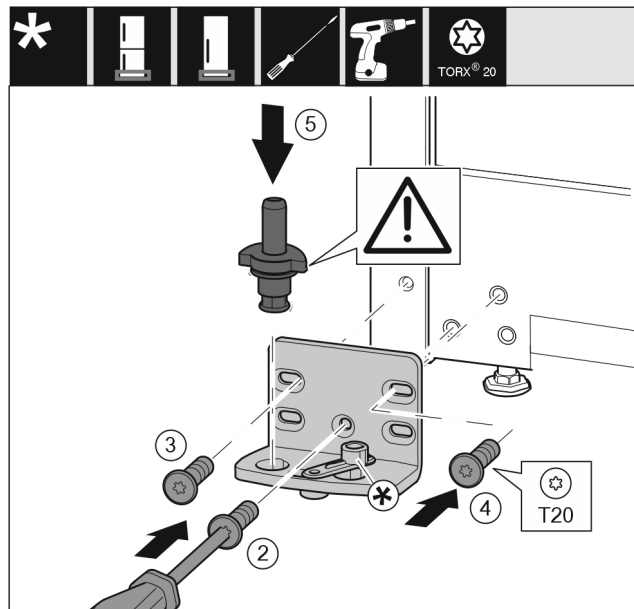


Fig. 16

- ▶ Påsæt hængslet på den anden side, og skru den fast med en skruetrækker. Begynd med skruen Fig. 16 (2) forned i midten.
- ▶ Skru skruen Fig. 16 (3) og skruen Fig. 16 (4) fast.
- ▶ Sæt lejebolten Fig. 16 (5) helt ind. Sørg for, at låsekasten vender bagud.

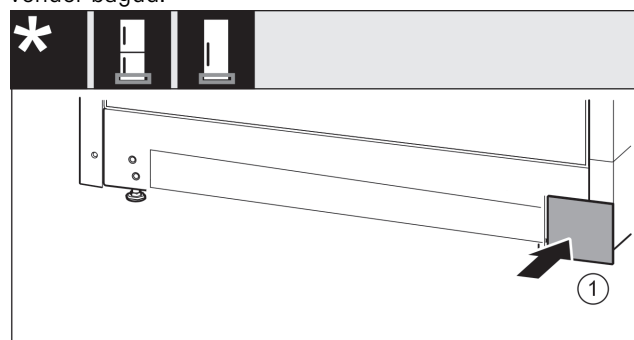


Fig. 17

- ▶ Påsæt afdækningen Fig. 17 (1) igen på den anden side.

## 13.6 Flytning af dørens hængseldele

### For apparater uden lukkedæmper:



#### ADVARSEL

Fare for kvæstelser, hvis døren falder af! Hvis hængseldele ikke er skruet tilstrækkeligt fast, kan døren falde af. Dette kan forårsage alvorlige kvæstelser. Desuden lukker døren måske ikke, så apparatet ikke køler korrekt.

- ▶ Skru hængselkonsollerne/lejeboltene fast med 4 Nm.
- ▶ Kontrollér alle skrue, og efterspænd eventuelt.

### Nederste dør



Fig. 18

- ▶ Dørens underside vender opad: Drej døren.
- ▶ Tryk lasken Fig. 18 (1) nedad med en kærnskruetrækker.
- ▶ Træk låsekrogen Fig. 18 (2) ud af føringen.
- ▶ Skub låsekrogen Fig. 18 (3) ind i føringen på den anden side.
- ▶ Dørens overside vender opad: Drej døren.

## Øverste dør

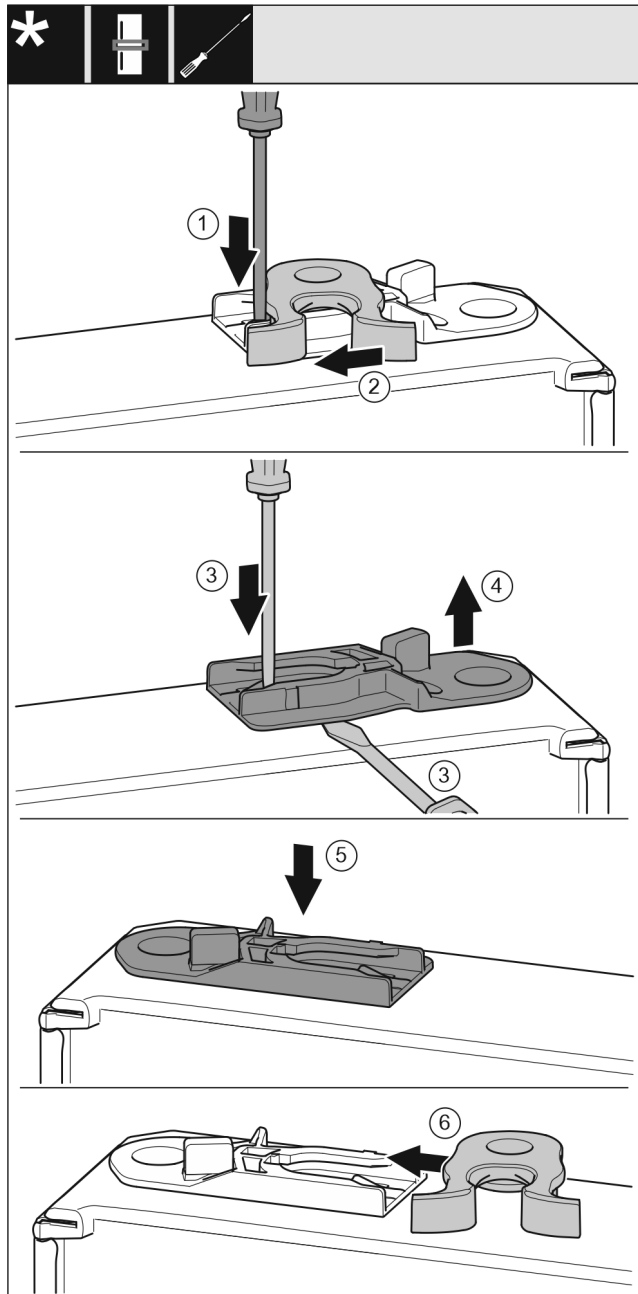


Fig. 19

- ▶ Dørens underside vender opad: Drej døren.
- ▶ Tryk lasken Fig. 19 (1) nedad med en kærnskruetrækker.
- ▶ Træk låsekrogen Fig. 19 (2) ud af føringen.
- ▶ Træk styrebøsningen Fig. 19 (3, 4) ud: Tryk på lasken med en kærnskruetrækker, og flyt den samtidig ind under styrebøsningen med kærnskruetrækkeren.
- ▶ Skub den medfølgende styrebøsning Fig. 19 (5) ind på den anden side af huset.
- ▶ Skub låsekrogen Fig. 19 (6) i føringen.
- ▶ Dørens overside vender opad: Drej døren.

# Ændring af døranslag

## 13.7 Montering af nederste dør

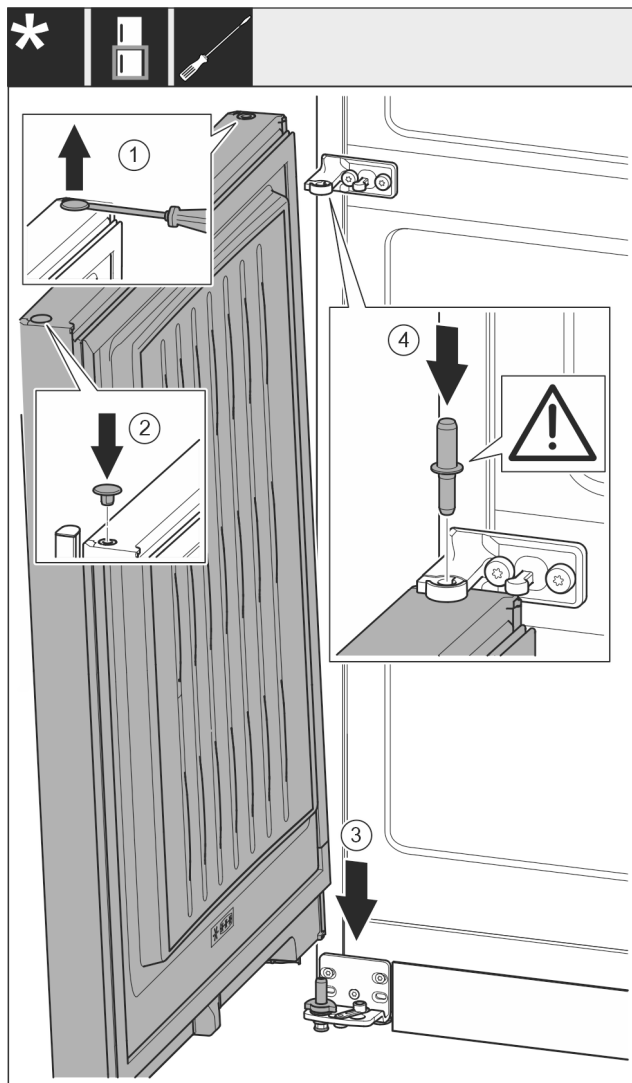


Fig. 20

- ▶ Løft forsigtigt proppen Fig. 20 (1) af med en kærvt skrue-trækker, og træk den ud.
- ▶ Indsæt atter proppen Fig. 20 (2) på den anden dørside.
- ▶ Påsæt døren Fig. 20 (3) oppefra på den nederste lejebolt.
- ▶ Indsæt den midterste lejebolt Fig. 20 (4) gennem det midterste hængsel i den nederste dør. Sørg for, at låseknasten vender bagud.

## 13.8 Montering af den øverste dør

For alle apparater:

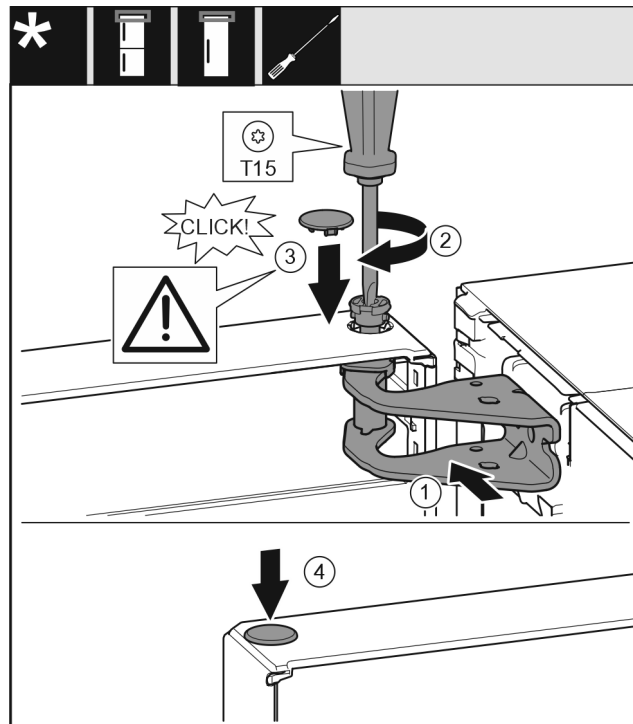


Fig. 21

- ▶ Anbring døren på den midterste hængselbolt.
- ▶ Justér døren foroven i forhold til åbningen i hængselbukken. Fig. 21 (1)
- ▶ Indsæt bolten Fig. 21 (2), og skru den fast med en skrue-trækker.
- ▶ Monter sikringsafdækningen Fig. 21 (3) til sikring af døren: Indsæt sikringsafdækningen, og kontrollér, om den hviler på døren. Ellers sættes bolten helt ind.
- ▶ Indsæt proppen Fig. 21 (4).

## 13.9 Justering af dørene

For alle apparater:



### ADVARSEL

Fare for kvæstelser, hvis døren falder af!  
Hvis hængseldelene ikke er skruet tilstrækkeligt fast, kan døren falde af. Dette kan forårsage alvorlige kvæstelser. Desuden lukker døren måske ikke, så apparatet ikke køler korrekt.

- ▶ Skru hængselkonsollerne fast med 4 Nm.
- ▶ Kontrollér alle skruer, og efterspænd eventuelt.
- ▶ Justér eventuelt døren ved hjælp af de to langhuller i hængselkonsollen fornedet og hængselkonsollen i midten, så den flugter med apparatets hus. Dette gøres ved at skru den midterste skrue i hængselkonsollen fornedet ud med det medfølgende T20-værktøj. Løsn de resterende skruer lidt med T20-værktøjet eller med en skrue-trækker T20, og justér dem i forhold til langhullerne. Løsn skrueerne i midten af hængselkonsollen med T20-værktøjet, og justér hængselkonsollen, så den befinder sig i midten over langhullerne.
- ▶ Understøt døren: Skru stillefoden ud på hængselkonsollen fornedet med en gaffelnøgle str. 10, indtil den hviler på gulvet, og drej den derefter yderligere 90°.

## 13.10 Anbringelse af afdækninger

For apparater uden lukkedæmper:

## Tilslutning af apparatet til strømforsyningen

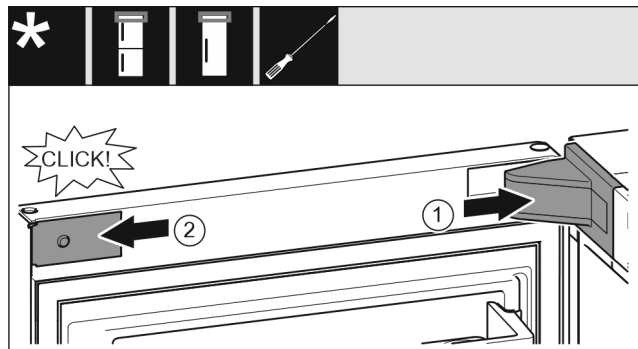


Fig. 22

Døren er åbnet 90°.

- ▶ Påsæt hængselsafdækningen Fig. 22 (1), så den går i indgreb, og pres den evt. forsigtigt fra hinanden.
- ▶ Påsæt panelet Fig. 22 (2) på siden, så det går i indgreb.

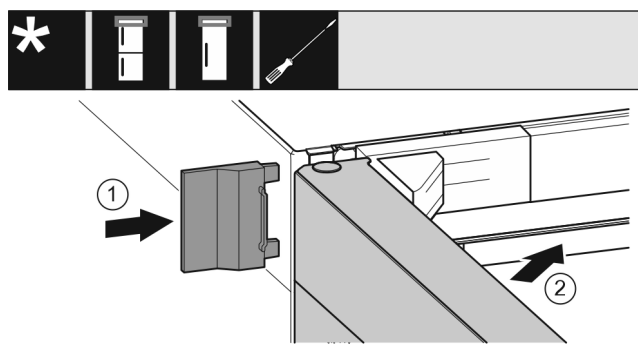


Fig. 23

- ▶ Skub den yderste afdækning Fig. 23 (1) på.
- ▶ Luk den øverste dør Fig. 23 (2).

- Sikringens brydestrøm ligger mellem 10 A og 16 A.
- Stikkontakten er let tilgængelig og ligger ikke bag enheden. (se 5 Tilslutningsmål for strømforsyningen)

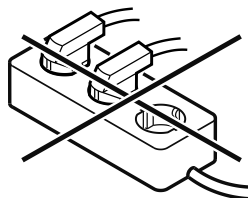


### ADVARSEL

Brandfare som følge af ukorrekt tilslutning!  
Forbrændinger.

Beskadigelser på apparatet.

- ▶ Anvend ikke forlængerledninger.
- ▶ Anvend ikke strømskinner.



### VIGTIGT

Fare for beskadigelse som følge af ukorrekt tilslutning!  
Beskadigelser på apparatet.

- ▶ Tilslut ikke apparatet til vekselrettere, der ikke er tilsluttet til elnettet, som f.eks. solarstrømanlæg og benzengeneratore.

- ▶ Slut strømstikket på strømkablet til strømforsyningen.
- ▷ Liebherr-logoet vises i displayet.
- ▷ Visningen skifter til standby-symbolet.
- ▷ Hvis der ikke udføres nogen handling inden for 60 sekunder: Standby-symbol udtones og forsvinder.
- ▷ Apparat er tilsluttet. Første ibrugtagning: se følgende kapitler eller brugsanvisning.

## 14 Tilslutning af apparatet til strømforsyningen



### ADVARSEL

Fare for elektrisk stød og kvæstelser som følge af et beskadiget apparat eller en beskadiget nettilslutningsledning!  
Livsfare og snitsår. Hvis apparatet eller nettilslutningsledningen blev beskadiget under transporten, er der fare for et livsfarligt elektrisk stød. Du kan derudover få snitsår på apparatets beskadigede dele.

- ▶ Kontrollér apparatet og nettilslutningsledningen for beskadigelser efter transport.
- ▶ Apparatet må aldrig tages i brug, hvis apparatet eller nettilslutningsledningen er beskadiget.
- ▶ Kontakt kundeservice.

Du slutter apparatet til lysnettet ved hjælp af det tilsluttede strømkabel. Strømkablet har et strømstik i den frie ende.

Kontrollér, at følgende forudsætninger er opfyldt:

- Apparatet og strømkablet er ubeskadigede.
- Apparatet er opstillet i overensstemmelse med reglerne. (se 8 Montering af vægafstandsholdere)
- Kravene til den elektriske tilslutning er opfyldt. (se 2 Opstillingsbetingelser)
- Målene for korrekt tilslutning er kendt og overholdt. (se 5 Tilslutningsmål for strømforsyningen)
- Netspændingen og -frekvensen svarer til specifikationerne på typeskiltet.
- Stikdåsen er jordet og sikret elektrisk i overensstemmelse med forskrifterne.



[home.liebherr.com/fridge-manuals](https://home.liebherr.com/fridge-manuals)

**DA** Køle-frysekombination

Udgivelsesdato: 20241204

**Artikelnr.-indeks: 7086337-01**

Liebherr-Hausgeräte Marica EOOD  
Bezirk Plovdiv  
4202 Radinovo  
Bulgarien