

UK 1414

Chłodziarka do zabudowy pod blat

Comfort



LIEBHERR

UK 1414Chłodziarka do zabudowy pod blat
Comfort↑
82
↓

Konstrukcja	Gładkie / Urządzenie podblatowe z panelem dekoracyjnym	
Klasa efektywności energetycznej	E	
Zużycie energii w ciągu 365 dni	143 / 0,391 kWh	
Pojemność całkowita	105 l¹	
Pojemność	Chłodziarka: 92,4 l / Zamrażarka: 13 l	
Poziom szumu / Klasa emisji hałasu	37 dB(A) / C	
Klasa klimatyczna	N (+16 °C do +32 °C)	
Częstotliwość / napięcie	50 Hz / 220-240 V~	
Prąd znamionowy	1,2 A	
Wymiary niszy w cm (wys. / szer. / gł.)	82 / 50 / min. 57	
Sterowanie		
Sterowanie	Obsługa elektroniczna, sterowanie cyfrowe	
Chłodziarka		
Drzwi wewnętrzne	Półki z uchwytem na butelki Comfort GlassLine z przestrzenią na butelki i puszki, tacka na jajka	
Oświetlenie	Oświetlenie LED	
Pojemniki na warzywa i owoce	1 przestronna szuflada na owoce i warzywa	
Zamrażarka		
Oznaczenie gwiazdkowe	****	
Zdolność mrożenia w ciągu 24h	2,5 kg	
Czas przechowywania (awaria)	8 h	
Tacka do kostek lodu	1	
Zalety wyposażenia		
Kierunek otwierania drzwi	prawo wymienne	
Kod EAN	4016803135616	

¹ Zgodnie z rozporządzeniem UE 2019/2016 wskazujemy pojemność całkowitą jako liczbę całkowitą (zaokrągloną), a pojemność komory zamrażarki i komór na świeżą żywność z jednym miejscem po przecinku.

Cechy



4-gwiazdkowy zamrażalnik

Świeżą żywność można zamrozić i długotrwale przechowywać w 4-gwiazdkowym zamrażalniku. Dzięki temperaturze $-18\text{ }^{\circ}\text{C}$ lub niższej przechowywana żywność zachowuje wszystkie swoje witaminy i minerały.



Przezroczyste pojemniki na warzywa

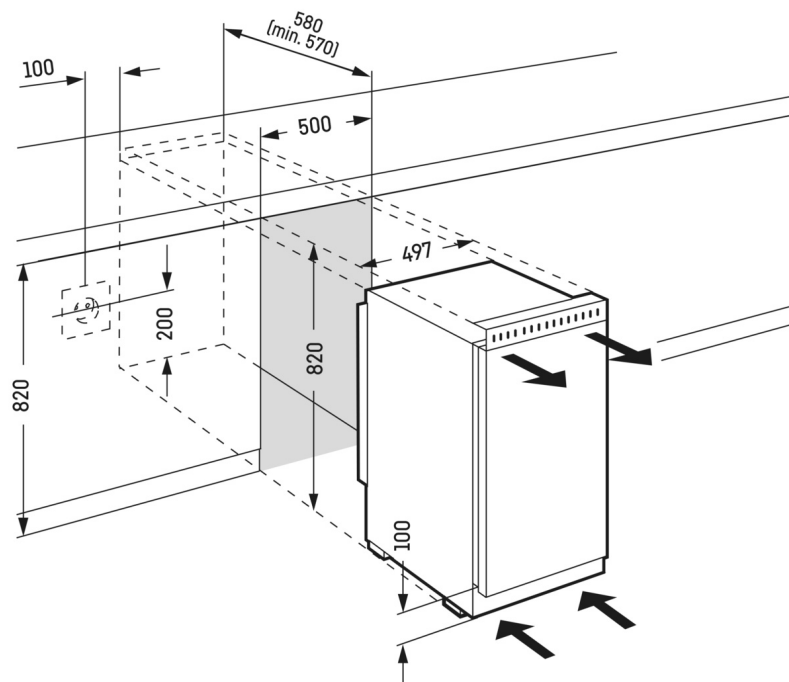
Przezroczyste pojemniki na warzywa zapewniają dużo przestrzeni do przejrzystego przechowywania owoców i warzyw. Co więcej, są łatwe w czyszczeniu.



Możliwość zmiany kierunku otwierania drzwi

Fabrycznie drzwi w urządzeniach są zamontowane po prawej stronie. Kierunek otwierania drzwi można zmienić, dopasowując w ten sposób urządzenie do miejsca ustawienia.

Rysunek techniczny



Produkty i ich szczegóły zostały przedstawione w celach reklamowych. Pomimo dotożenia wszelkich starań w celu zapewnienia dokładności wszystkich danych i informacji zawartych w niniejszej ulotce, firma Liebherr zastrzega sobie prawo do wprowadzania zmian bez uprzedzenia. Jeśli rzeczywiste wymiary, specyfikacje i wydajność urządzenia mają krytyczne znaczenie, zalecamy zapoznanie się z instrukcją montażu dołączoną do danego urządzenia. Firma Liebherr nie ponosi odpowiedzialności za jakiegokolwiek szkody. (07.12.2023)

