

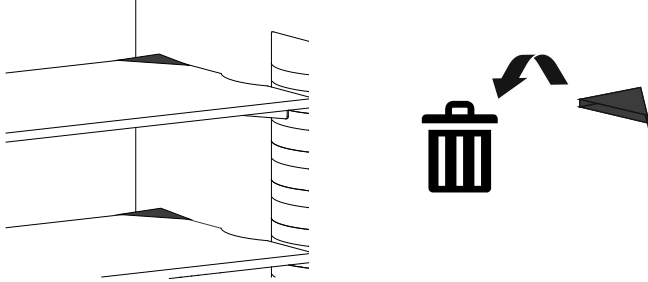
**7083 494-00**

CBN 8872

**LIEBHERR**

## Aufstellhinweise

- Vermeiden Sie Standorte im Bereich direkter Sonnenbestrahlung, neben Herd, Heizung und dergleichen.
- Der Boden am Standort soll waagrecht und eben sein.
- Die Belüftungsgitter dürfen nicht verstellt werden. Auf gute Be- und Entlüftung achten!
- Keine wärmeabgebenden Geräte, z. B. Mikrowellengerät, Toaster usw., auf das Gerät stellen.
- Der Aufstellungsraum Ihres Gerätes muss laut der Norm EN 378 pro 8 g Kältemittelfüllmenge R 600a ein Volumen von 1 m<sup>3</sup> aufweisen, damit im Falle einer Leckage des Kältemittelkreislaufes kein zündfähiges Gas-Luft-Gemisch im Aufstellungsraum des Gerätes entstehen kann. Die Angabe der Kältemittelmenge finden Sie auf dem Typenschild im Geräteinnenraum.
- Das Gerät nicht zusammen mit anderen Geräten über ein Verlängerungskabel anschließen - Überhitzungsgefahr.
- Alle Transportsicherungsteile entfernen.

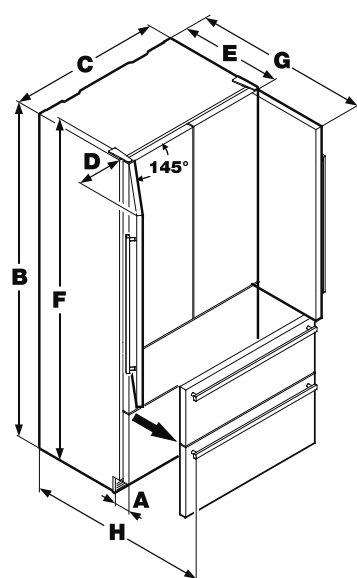


## Anschließen

Stromart (Wechselstrom) und Spannung am Aufstellort müssen mit den Angaben auf dem Typenschild übereinstimmen. Das Typenschild befindet sich an der linken Innenseite, neben den Gemüseschalen. Die Steckdose muss mit 10 A oder höher abgesichert sein, außerhalb der Geräterückseite liegen und leicht zugänglich sein.

**Das Gerät nur über eine vorschriftsmäßig geerdete Schutzkontakt-Steckdose anschließen.**

## Gerätemaße



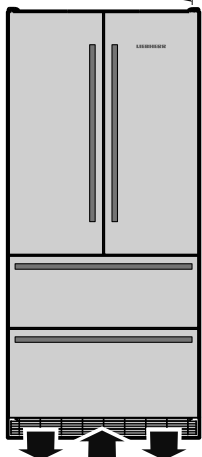
- A. 90 mm
- B. 2027 mm
- C. 910 mm
- D. 279 mm
- E. 635 mm
- F. 2039 mm
- G. 1037 mm
- H. 1002 mm

## Gerätebelüftung

Der erforderliche Luftaustausch erfolgt im Sockelbereich.

Es ist wichtig, das mitgelieferte Lüftungsgitter für die Lüftungsöffnung zu verwenden.

Diese Öffnung darf nicht abgedeckt werden.



## Montage der Kippsicherung

### Achtung!

**Der mitgelieferte Kippsicherungswinkel muss unbedingt montiert werden.**

Dadurch wird verhindert, dass das Gerät vorne überkippt, wenn die voll beladene Türe geöffnet wird.

### Montage:

1. Mittellinie des Gerätes an der Wand anzeichnen.  
Die Mitte des Kippwinkels zur Mittellinie an der Wand ausrichten.

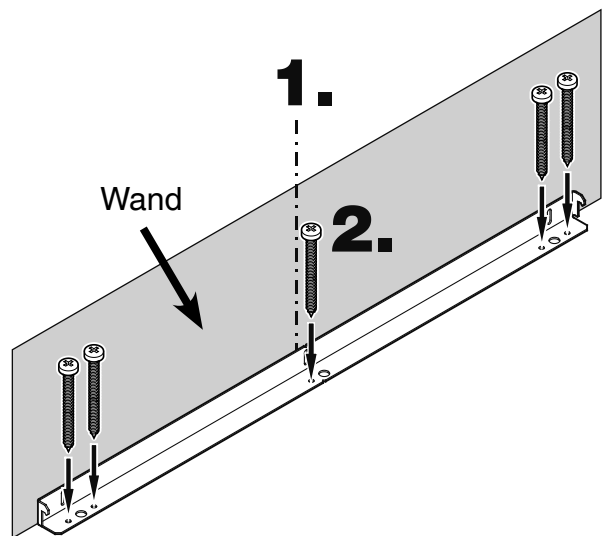
### Achtung!

**Im Bereich des Kippsicherungswinkels dürfen sich keine elektrischen Leitungen oder Wasserleitungen befinden, welche bei der Montage beschädigt werden könnten.**

2. Den Kippsicherungswinkel mit 5 Schrauben am Boden befestigen. Diese Schrauben (6 mm x 60 mm) sind im Beipack enthalten.

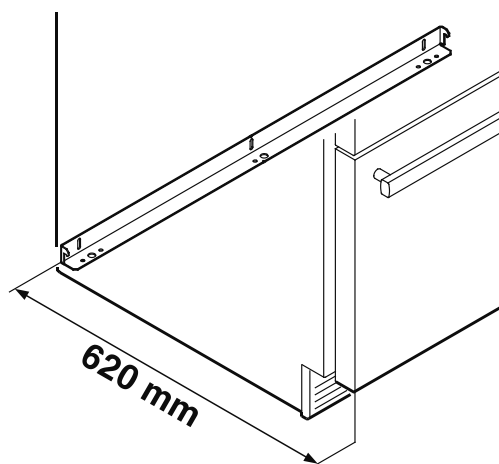
### Wichtig!

**Bei Befestigung an Betonböden sind entsprechende Dübel zu verwenden!**



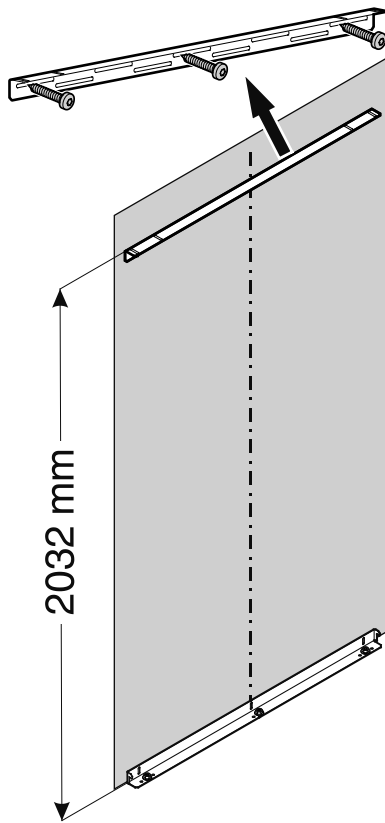
Wird das Gerät zwischen Möbeln aufgestellt, welche eine Tiefe von mehr als 620 mm haben, hätte das Gerät keinen Kontakt zum Kippsicherungswinkel.

In diesem Fall muss die Montage in einem Abstand von 620 mm von der Gerätevorderfläche bis zur Hinterkante des Kippwinkels erfolgen.

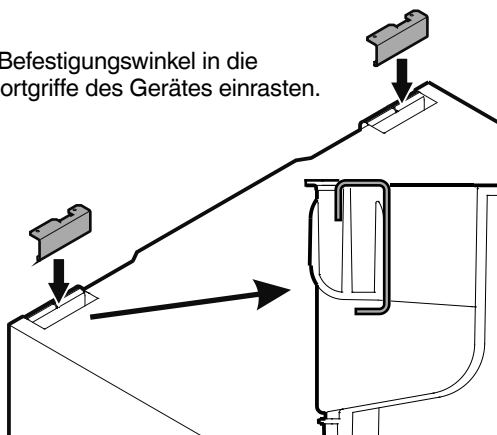


## Montage des oberen Kippsicherungswinkels

1. Beiliegenden Kippsicherungswinkel mit Schrauben 6 x 60 an der Wand montieren.



2. Beide Befestigungswinkel in die Transportgriffe des Gerätes einrasten.



Seitenansicht

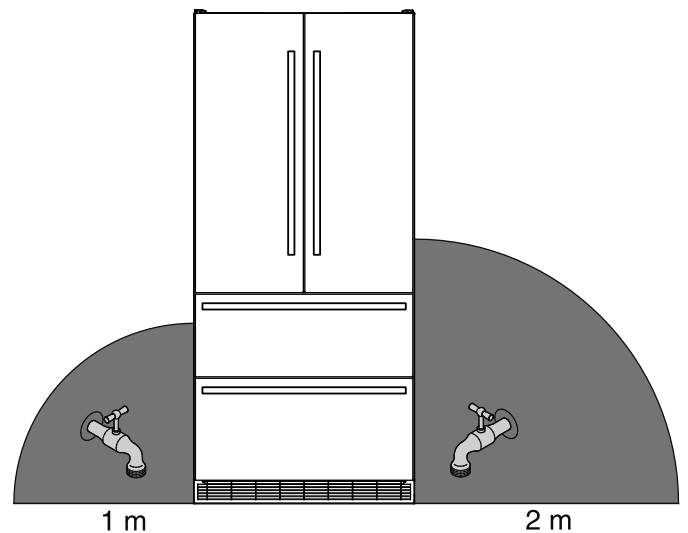
## Eiswürfelbereiter

Der Eiswürfelbereiter ist im Gefrierraum der Kühl-Gefrierkombination eingebaut. Er benötigt zur Funktion einen Festwasseranschluss.

### Sicherheits- und Warnhinweise

- Der Wasseranschluss darf nicht durchgeführt werden, wenn das Kühl-/Gefriergerät elektrisch angeschlossen ist.
- Der Anschluss an das Festwassernetz darf nur von dafür ausgebildetem Fachpersonal durchgeführt werden.
- Die Wasserqualität muss der Trinkwasserverordnung des jeweiligen Landes entsprechen, in dem das Gerät betrieben wird.
- Der Eiswürfelbereiter dient ausschließlich zur Erzeugung von Eiswürfeln in Haushaltsmengen und darf nur mit dafür geeignetem Wasser betrieben werden.
- Sämtliche Reparaturen bzw. Eingriffe am Eiswürfelbereiter dürfen nur vom Kundendienst oder dafür ausgebildetem Fachpersonal ausgeführt werden.
- Der Hersteller haftet nicht für Schäden, die durch einen fehlerhaften Festwasseranschluss entstehen.

### Position des Wasseranschlusses



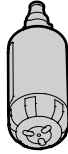
Die Position des Wasserabsperrentils muss innerhalb der grau markierten Flächen liegen.

## Anschluss an die Wasserleitung

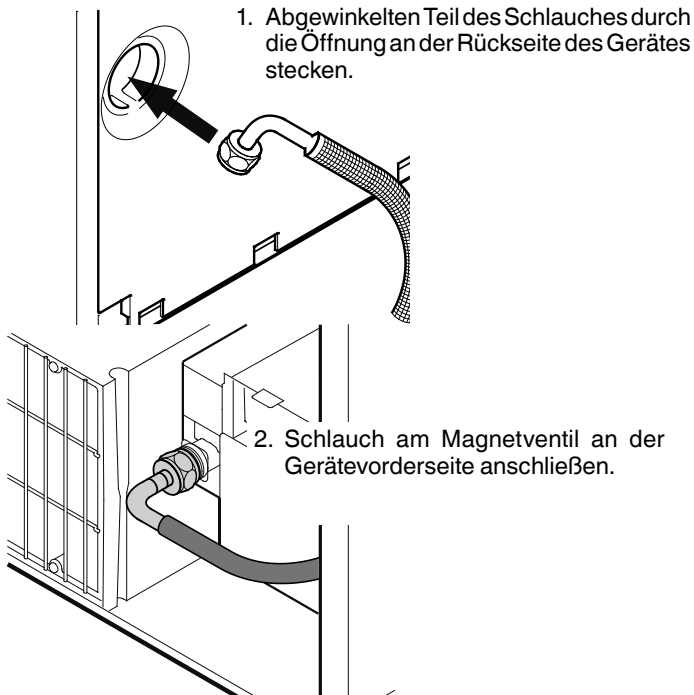
Der **Wasserdruck** muss zwischen **0,15 und 0,6 MPa (1,5 - 6 bar)** liegen.

### Achtung!

Wenn der Wasserfilter im Gerät eingesetzt wird, muss der **Wasserdruck** zwischen **0,3 und 0,6 MPa (3 - 6 bar)** liegen. Ist der Wasserdruck bei eingesetztem Wasserfilter zu gering, kann es zu Fehlfunktionen des Eiswürfelbereiters kommen.



Die Wasserzuführung zum Gerät muss über eine Kaltwasserleitung erfolgen, die dem Betriebsdruck standhält und den Hygienevorschriften entspricht. Verwenden Sie dafür den beiliegenden Edelstahlschlauch (Länge 3 m).



### Wichtig!

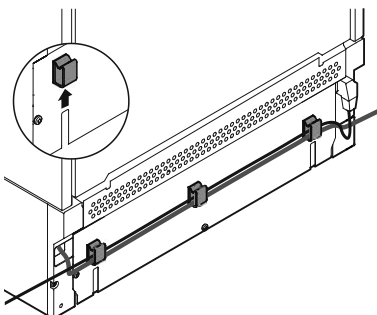
Nach erfolgter Inbetriebnahme muss das Wasserleitungssystem entlüftet werden. Siehe Absatz **Eiswürfelbereiter entlüften** in der Bedienungsanleitung.

### VORSICHT

Netzleitung/Wasserleitung zwischen Kippsicherung und Geräterückseite eingeklemmt! Netzleitung/Wasserleitung gequetscht. Kabelhalter montieren. Netzleitung/Wasserleitung in Kabelhalter einsetzen.

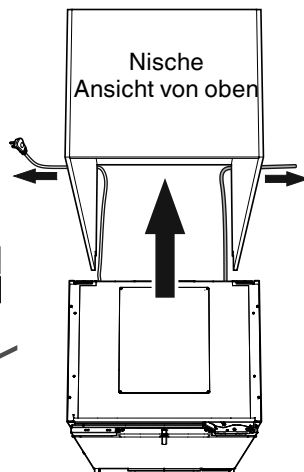
### WICHTIG

Schritte nur notwendig, wenn Steckdose oder Wasserleitung auf der gegenüberliegenden Seite sind.



Kabelhalter auf Geräterückseite montieren. Netzleitung/Wasserleitung in Kabelhalter einsetzen.

Gerät in die Nische schieben. Um Schäden zu vermeiden, Netzkabel und Wasserleitung gleichzeitig unter leichter Spannung nach hinten ziehen.



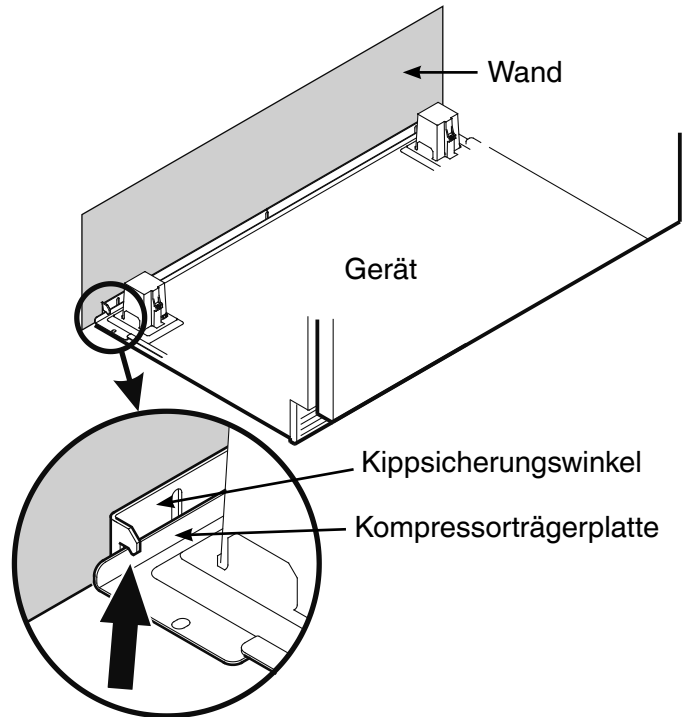
### WICHTIG

Nach dem Einschieben des Gerätes in Nische, Gerät einstecken und Funktion prüfen. Dann wieder ausstecken.

3. Gerät an die Wand schieben, bis die Kompressorträgerplatte am Kippsicherungswinkel ansteht.

### Achtung!

Um zu verhindern, dass das Gerät nach vorne kippt, muss die Kompressorträgerplatte Kontakt mit dem Kippsicherungswinkel haben!



4. Schlauch an den Absperrhahn anschließen. Absperrhahn öffnen und System auf Dichtheit prüfen.

### Achtung!

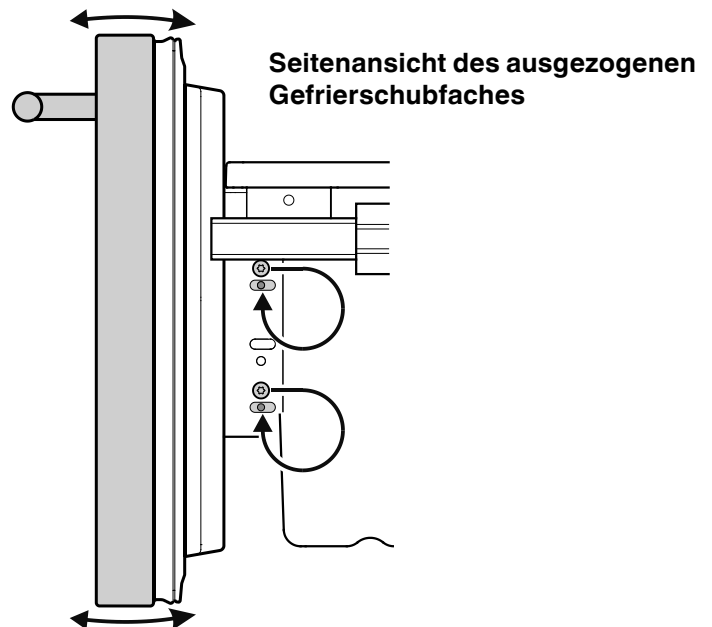
Das Gerät nicht elektrisch anschließen, bevor die komplette Installation abgeschlossen ist.

## Schubfachfronten einstellen

Bei Bedarf kann die Schubfachfront der Gefrierschubfächer eingestellt werden.

Die in der Abbildung gezeigten Schrauben (auf der rechten und linken Seite des Gefrierschubfaches) einzeln in das darunterliegende Langloch umsetzen.

Bei der richtigen Position der Schubfachfront die Schrauben fest anziehen.

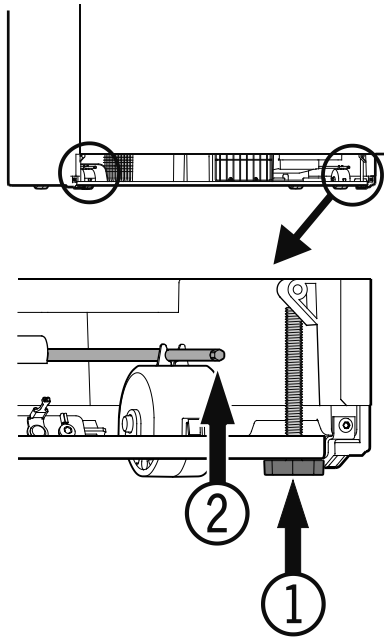


## Ausrichten des Gerätes

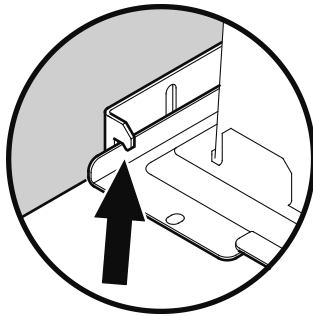
1. Das Gerät mit den Stellfüßen (1) (SW 27) vorne in der Höhe einstellen.

### Achtung!

Die vorderen Stellfüße müssen festen Kontakt mit dem Boden haben.

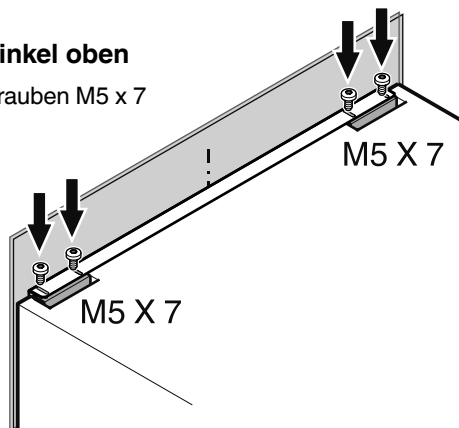


2. Die Justierstangen (2) im Uhrzeigersinn drehen, bis die Kompressorträgerplatte am Kippsicherungswinkel ansteht.



### Kippsicherungswinkel oben

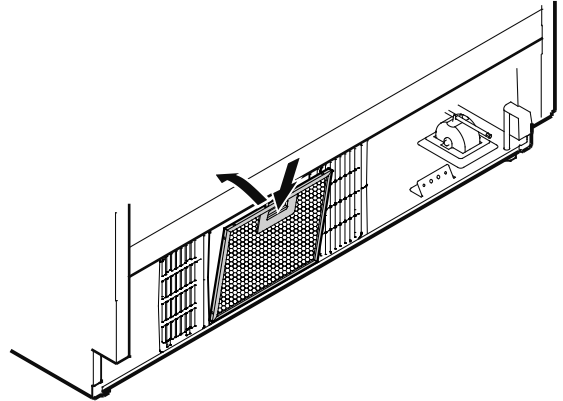
3. Das Gerät mit Schrauben M5 x 7 befestigen.



## Staubfilter montieren

Der mitgelieferte Staubfilter verhindert Verschmutzung des Motorraumes und Minderung der Kälteleistung. Deshalb muss der Staubfilter unbedingt montiert werden.

1. Die untere Gefrierschublade ganz herausziehen.
2. Schutzfolie vom Staubfilter abziehen. Filter unten einsetzen, Taste nach unten drücken und einrasten.

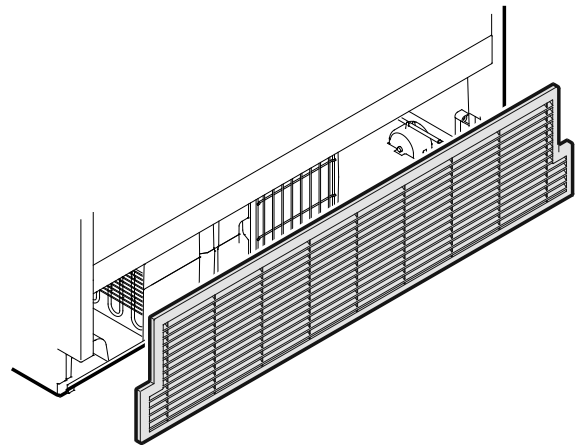


## Lüftungsgitter montieren

### Wichtig!

Um eine einwandfreie Funktion des Gerätes zu gewährleisten, ist es sehr wichtig, das mitgelieferte Lüftungsgitter zu montieren.

Diese Lüftungsöffnung darf nicht abgedeckt oder mit einer Blende verbaut werden!





**Liebherr Hausgeräte Lienz GmbH**  
Dr.-Hans-Liebherr-Strasse 1  
A-9900 Lienz  
Österreich  
[www.liebherr.com](http://www.liebherr.com)

