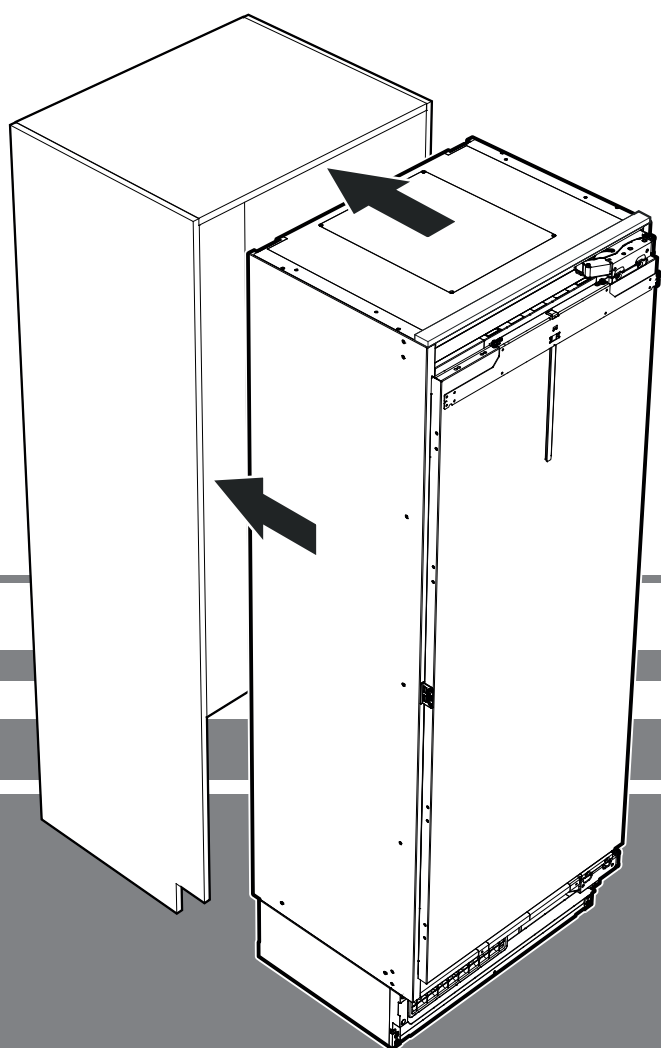


Beépítési utasítás

Hűtőszekrény

82. oldal

HU



7085 991-01

EKB 92 / EKB 94 / EKB 96 / ERB.. 96.. / ERB.. 97.. / ERB.. 99..

LIEBHERR

Tartalom

Kérjük, olvassa el és kövesse a jelen utasításokat.	82
Útmutatás a telepítést végző személy részére	83
A borulásgátló felszerelése	83
Felállítás	83
Elektromos csatlakoztatás	83
A készülék méretei	84
Az ajtó mozgástatómánya (felülnézet)	84
Beépítési méretek	85
Panelméretek	86
Kicsomagolás.....	87
A készülékhez mellékelte tartozékok	89
Borulásgátló	90
A vízcslakozásra vonatkozó biztonsági útmutatások és figyelmeztetések.....	92
A vízcslakozással szemben támasztott követelmények.....	92
A készülék telepítése.....	92
SmartDeviceBox (nincs minden országban mellékelve).....	101
A készülék fülkéből való kiserelése esetén	101
Az ajtóvasalat áthelyezésére vagy az ajtó nyitási szögének 90°-ra való korlátozására vonatkozó fontos útmutatás	101

Kérjük, olvassa el és kövesse a jelen utasításokat.

A jelen útmutató veszélyre és elővigyázatosságra való utalásokat, valamint figyelmeztetéseket tartalmaz.

Ezek az információk fontosak a biztonságos és hatékony telepítéshez és kezeléshez.

Valamennyi veszélyre és elővigyázatosságra való utalást és figyelmeztetést figyelembe kell venni!



VESZÉLY!

A Veszély olyan közvetlen veszélyes helyzetre utal, mely súlyos, akár halálos sérülésekhez vezet, ha nem kerülnek el.



FIGYELMEZTETÉS!

A Figyelmeztetés olyan veszélyes helyzetre utal, mely súlyos, akár halálos sérülésekhez vezethet, ha nem kerülnek el.



VIGYÁZAT!

A Vigyázat olyan potenciálisan veszélyes helyzetre utal, mely enyhe-közepesen súlyos sérülésekhez vezethet, ha nem kerülnek el.

FONTOS

Itt található a gördülékeny telepítés és kezelés szempontjából releváns információk.

Útmutatás a telepítést végző személy részére

Fontos az útmutatóban megadott utasításokat betartani a készülék szakszerű telepítésének és kezelésének biztosítására.

A készülék telepítése előtt feltétlenül el kell olvasni a kézikönyvben található valamennyi információt.



FIGYELMEZTETÉS!

Áramütés veszélye

A telepítés befejezése előtt nem szabad a készüléket a dugaszolóaljzatra csatlakoztatni.

A borulásgátló felszerelése

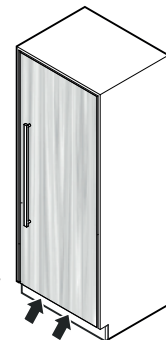


FIGYELMEZTETÉS!

A készülék instabilitása miatti veszélyek elkerülésére a készüléket az útmutató szerint kell rögzíteni.

Felállítás

- A készüléket ne állítsa fel közvetlen napsugárzásnak kitett területen, tűzhely, fűtés és hasonlók mellett.
- A felállítás helyén a padlónak vízszintesnek és síknak kell lennie.
- A szellőzőnyílásokat, ill. -rácsokat ne takarja le. 
- Az ajtófrontnak legalább 102 mm-rel kell a padló felett záródnia a megfelelő szellőzés biztosítására.
- A készülék felállítási helyiségének az EN 387 szabvány szerint 8 g R 600a hűtőközeg-mennyiségként 1 m³ térfogattal kell rendelkeznie, hogy a hűtőkör szivárgása esetén ne keletkezhesen gyúlékony gáz-levegő elegy a készülék felállítási helyiségében. A hűtőközeg mennyiségére vonatkozó adat a készülék belsejében elhelyezett típustáblán található.



Elektromos csatlakoztatás

A készüléket csak **váltóárammal** szabad működtetni.

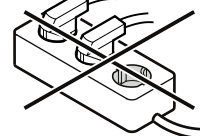
A megengedett feszültség és frekvencia a típustáblán van feltüntetve. A típustábla elhelyezése az **A készülék leírása** c. fejezetben található (Használati utasítás).

A dugaszolóaljzatot az előírásoknak megfelelően kell földelni és elektromosan biztosítani.

A biztosíték kioldó áramának 10 A és 16 A között kell lennie.

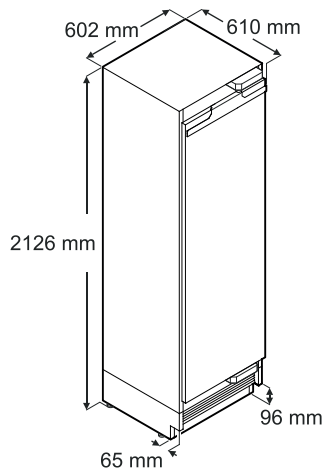
A készüléket ne csatlakoztassa hosszabbító kábellel vagy elosztó dugaszolóaljzatokon keresztül.

Ne használjanak szigetüzemű váltóirányítókat (egyenáram átalakítása váltó-, ill. háromfázisú váltakozó árammá) vagy energiatakarékos dugaszokat. Az elektronika károsodásának veszélye!

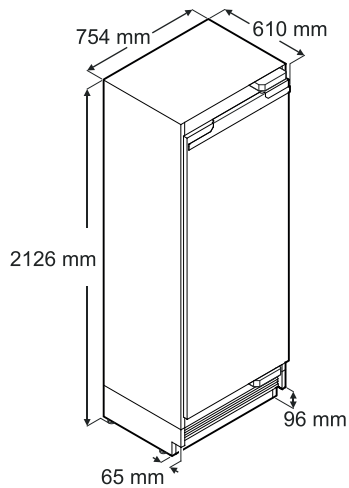


A készülék méretei

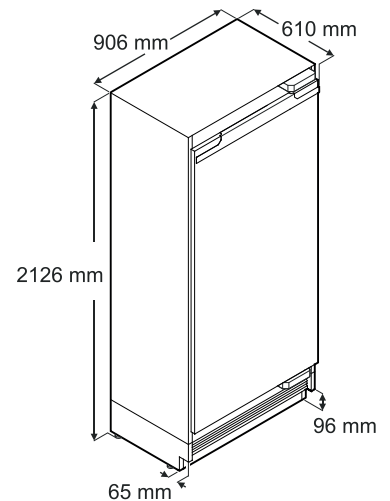
EKB 92.. / ERB.. 96..



EKB 94.. / ERB.. 97..



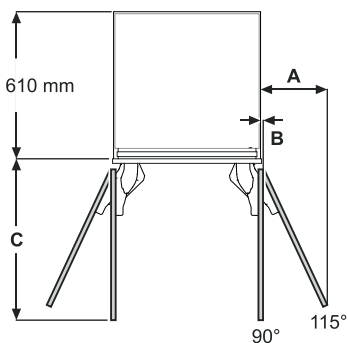
EKB 96.. / ERB.. 99..



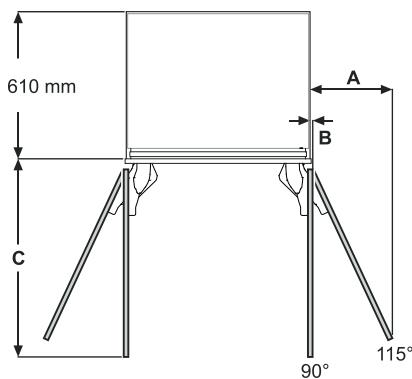
A megadott minimális magasság teljesen becsavart állítható lábaknál áll elő. Szerelőlécek felszerelése esetén a szélesség 6,5 mm-rel nő.

Az ajtó mozgástartománya (felülnézet)

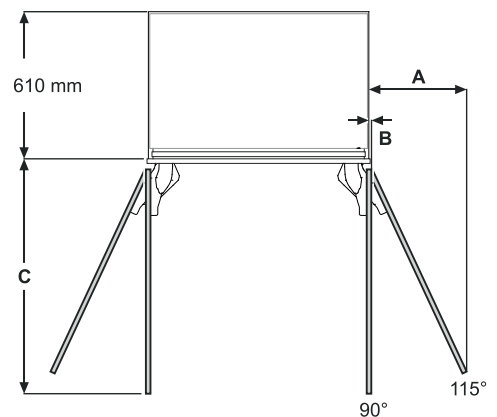
EKB 92.. / ERB.. 96..



EKB 94.. / ERB.. 97..



EKB 96.. / ERB.. 99..



Belül elhelyezkedő ajtópanel

A = 273 mm
B = 12,5 mm
C = 658 mm

Belül elhelyezkedő ajtópanel

A = 337 mm
B = 12,5 mm
C = 810 mm

Belül elhelyezkedő ajtópanel

A = 400 mm
B = 12,5 mm
C = 962 mm

Kívül elhelyezkedő ajtópanel

A = 279 mm
B = 12,5 mm
C = 670 mm

Kívül elhelyezkedő ajtópanel

A = 343 mm
B = 12,5 mm
C = 822 mm

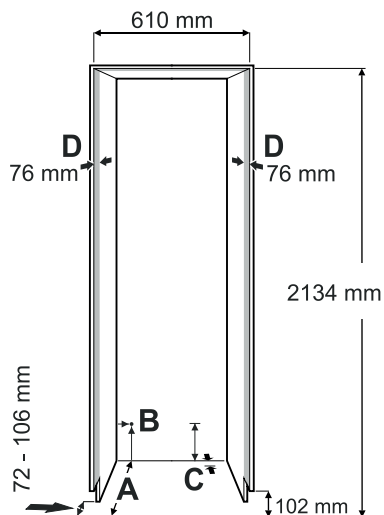
Kívül elhelyezkedő ajtópanel

A = 406 mm
B = 12,5 mm
C = 975 mm

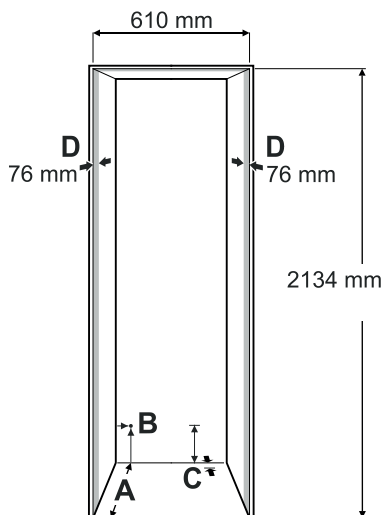
A és B méret: A panelvastagságot és a fogantyúmagasságot figyelembe kell venni a faltól való távolság kiszámításakor.

Beépítési méretek

Folyamatos lábazati takaróelem



Egyenkénti lábazati takaróelem



A
Fülkemélység kívül elhelyezkedő ajtópanelnél = 635 mm

Fülkemélység belül elhelyezkedő ajtópanelnél = 635 mm plusz a panel vastagsága

B
Ezen a részen érkezik a hálózati tápvezetékek a készülék hátoldalából. 19 mm balról és 127 mm a padlótól.

A hálózati tápvezetékek szabad hossza = 2,5 m.

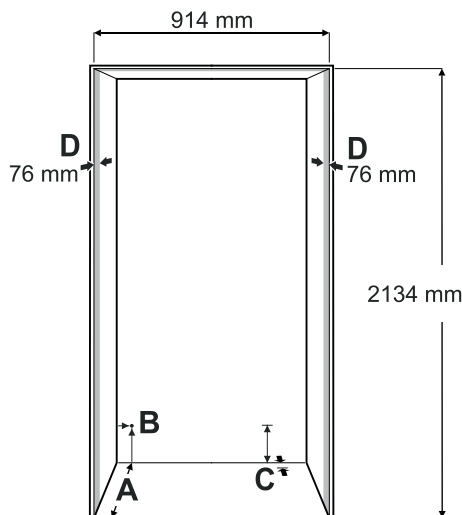
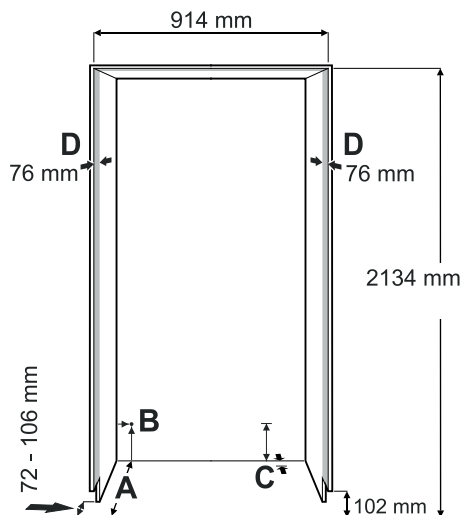
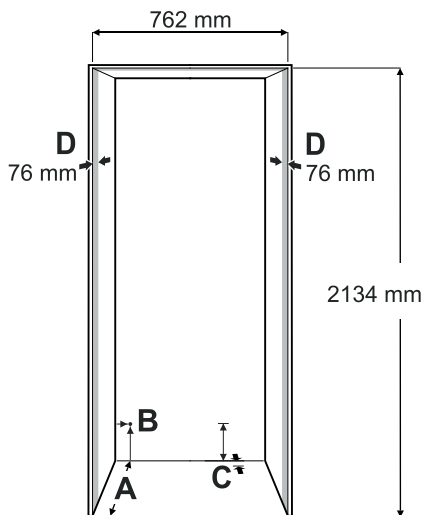
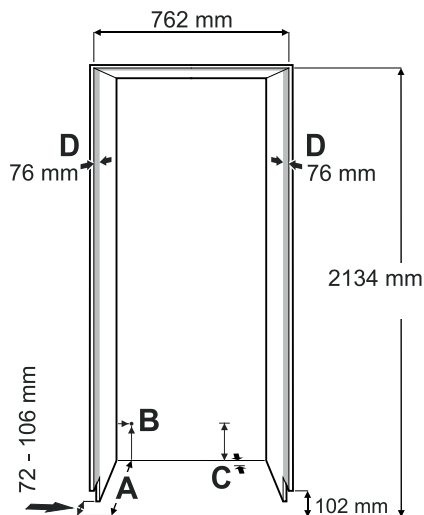
FONTOS

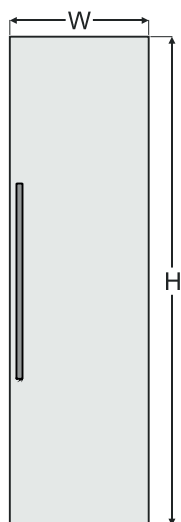
A dugaszolóaljzatnak könnyen hozzáférhetőnek kell lennie, hogy a készüléket vészhelyzetben könnyen le lehessen választani a hálózatról. Nem lehet a készülék mögött.

C
Ezen a területen a készülék egy kivágással rendelkezik a kábelek és a vízvezeték elvezetéséhez.

25 mm szélesen és 140 mm magasan a készülék teljes szélességén.

D
Ez a felület akkor látható, ha a készülék ajtaja nyitva van. Optikailag megfelelő felületkialakítás szükséges.





610 mm fülke

Belül elhelyezkedő ajtópanel

H = 2029 mm

W = 603 mm

Kívül elhelyezkedő ajtópanel

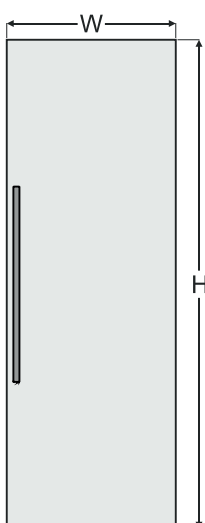
H = 2032 mm plusz a panel átfedése fent

W = 610 mm plusz a panel átfedése mindkét oldalon

Min. panelvastagság = 16 mm *

Max. panelvastagság = 25 mm

A panel maximális tömege = 30 kg



762 mm fülke

Belül elhelyezkedő ajtópanel

H = 2029 mm

W = 756 mm

Kívül elhelyezkedő ajtópanel

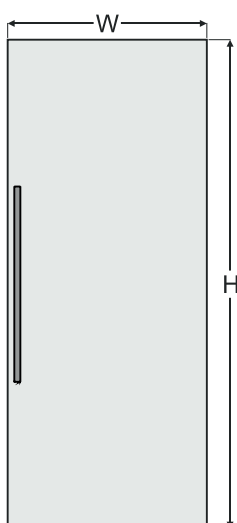
H = 2032 mm plusz a panel átfedése fent

W = 762 mm plusz a panel átfedése mindkét oldalon

Min. panelvastagság = 16 mm *

Max. panelvastagság = 25 mm

A panel maximális tömege = 35 kg



914 mm fülke

Belül elhelyezkedő ajtópanel

H = 2029 mm

W = 908 mm

Kívül elhelyezkedő ajtópanel

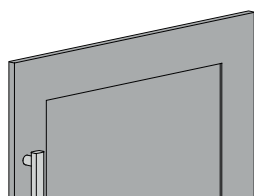
H = 2032 mm plusz a panel átfedése fent

W = 914 mm plusz a panel átfedése mindkét oldalon

Min. panelvastagság = 16 mm *

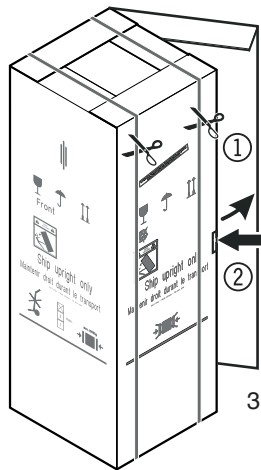
Max. panelvastagság = 25 mm

A panel maximális tömege = 40 kg

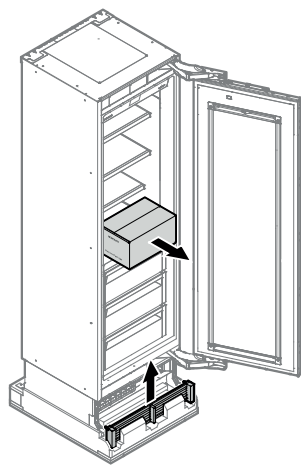


*Olyan keretes frontpanel használata esetén, melynél a vastagság kisebb a minimális panelvastagságnál, a mellékelt csomagban található csavaroknál rövidebbeket kell használni.

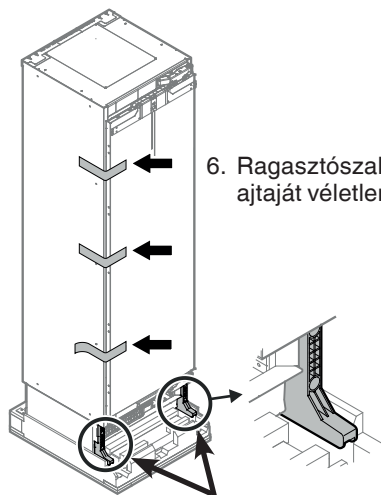
Kicsomagolás



1. Vágja le és távolítsa el a csomagolás pántjait.
2. Nyomja be a fület, a szélnél tépje vagy vágja fel a kartont, majd távolítsa el.
3. Távolítsa a styropor elemeket az oldalakról és a tetejéről.



4. Vegye ki a szerelési elemeket tartalmazó dobozt.
5. Vegye ki a szellőzőrácst.



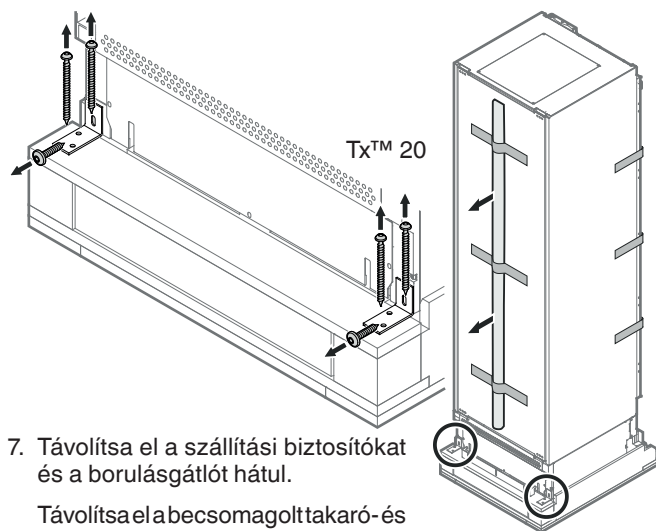
6. Ragasztószalaggal biztosítsa a készülék ajtaját véletlen kinyílás ellen.

⚠ VESZÉLY!

Életveszély vagy súlyos sérülések a készülék felborulása miatt.

A szállítási biztosítókat ne távolítsa el, mielőtt a készüléke a fülkében nincs.

Tx™ 20

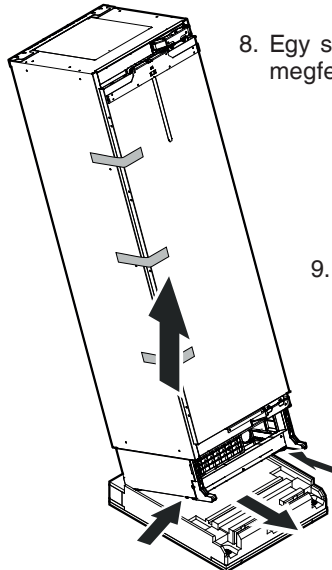


7. Távolítsa el a szállítási biztosítókat és a borulásgátlót hátul.
Távolítsa el a becsomagolt takaró- és tartóléceket.

⚠ FIGYELMEZTETÉS!

Sérülések és károsodások veszélye.

A készülék raklapról való biztonságos levételéhez négy személy szükséges.



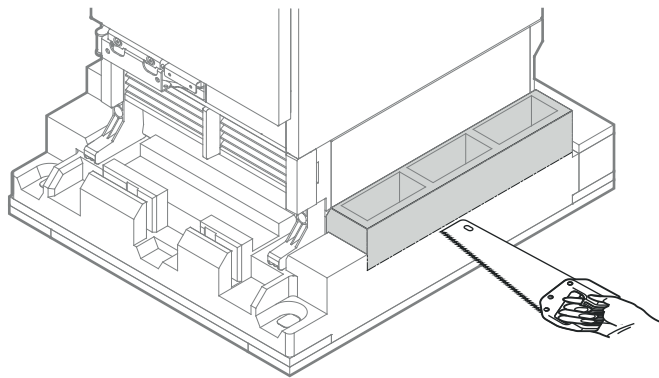
8. Egy személy óvatosan hátra dönti és megfelelő helyzetben tartja.

9. Két személy alulról megfogja a készüléket és felemeli. Egy-egy személy áll minden egyes oldalon.

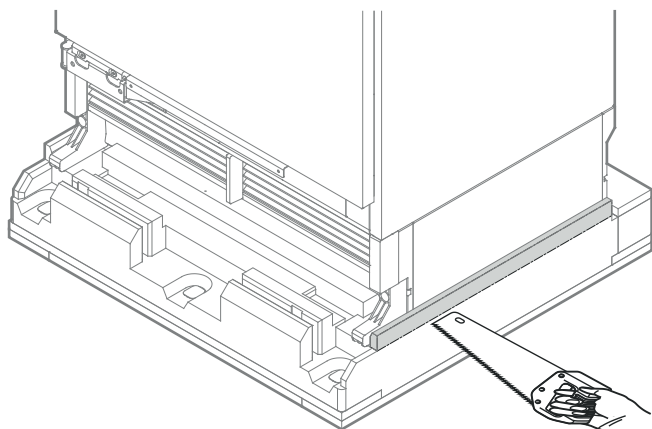
10. Egy személy kiveszi a raklapot.
A készüléket óvatosan a padlóra kell állítani.

Alternatív lehetőség:

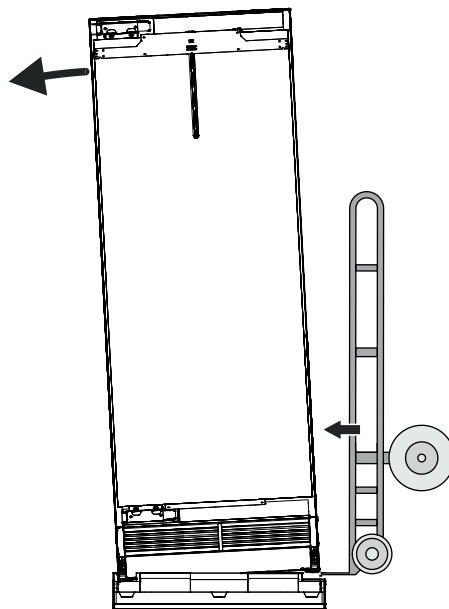
Vágja le a megjelölt részt a raklapról.



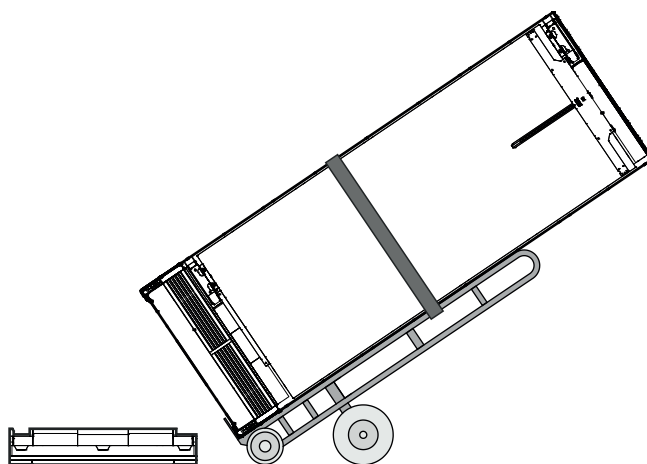
vagy



Enyhén döntse meg oldalra a készüléket.

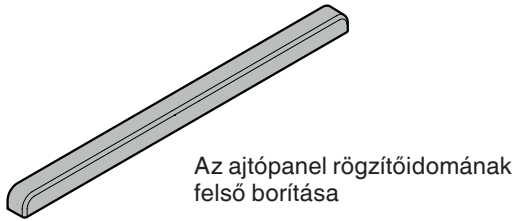
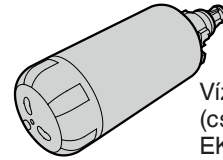
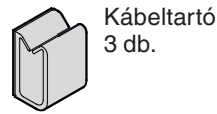
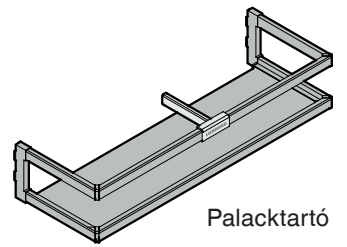
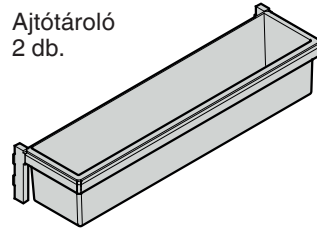
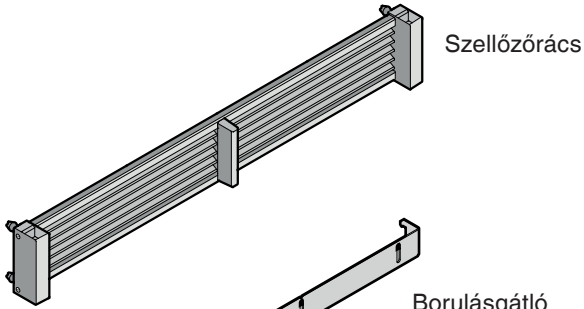


Tolja a kerekos szállítókoszt a készülék és a csomagolás közé.
Rögzítse a készüléket hevederekkel a kerekos szállítókoszra.
Billentse rá a készüléket a kerekos szállítókoszra.

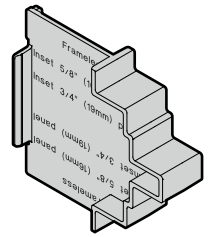


A készüléket óvatosan a padlóra kell állítani.

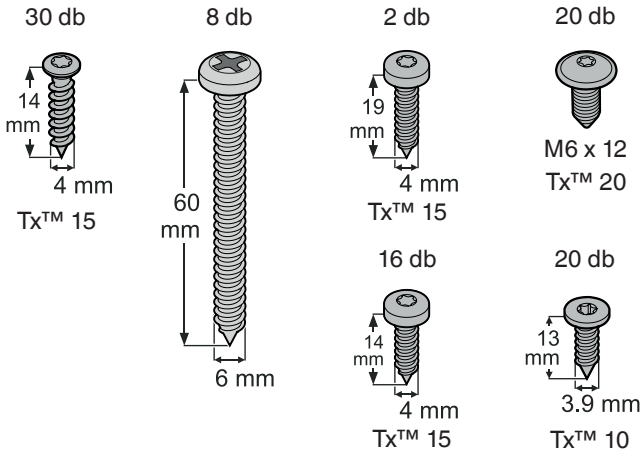
A készülékhez mellékelt tartozékok



Mélységbeállító segédeszköz
4 db

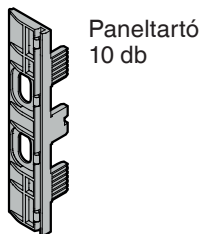
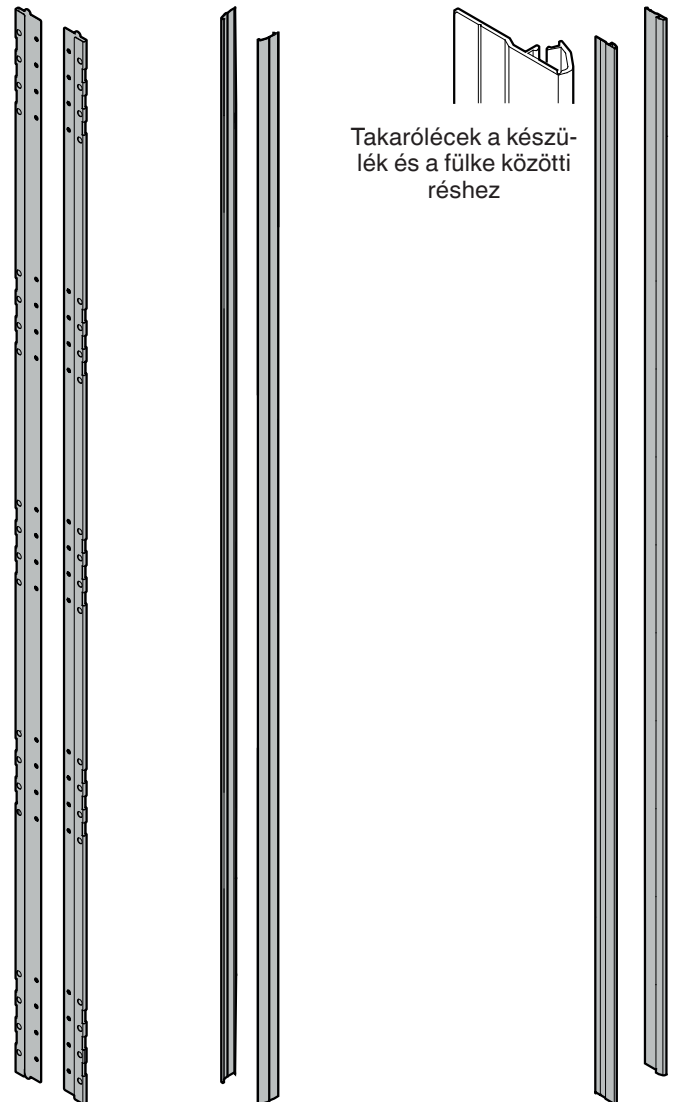


Rögzítőcsavarok a szereléshez

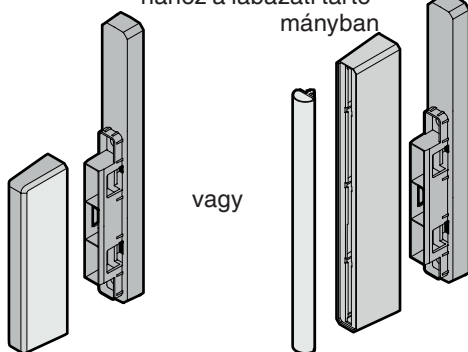


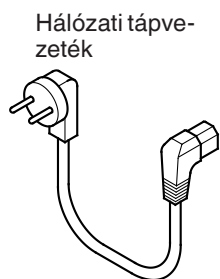
Paneltartó lécek

Takarólécek a paneltartó lécekhez



Elválasztó a levegőcsatornához a lábazati tartományban





2 db
Nyitáskorlátozó



2 db
Tartalék matrica lábaza-
ti takaróelem felszere-
léséhez



SmartDeviceBox

Az okostelefonhoz való kapcsolódáshoz szükséges modul tartalmazza

NE ÁRTALMATLANÍTSA HULLADÉKKÉNT!

Továbbítani kell a készülék használójához!

A SmartDevice funkciók nem minden országban állnak rendelkezésre.

Borulásgátló

A mellékelt borulásgátló idomot feltétlenül fel kell szerelni. Ezáltal megakadályozható, hogy a készülék előre felboruljon a teljesen megrakott ajtó kinyitásakor.

- Felszerelés csak megfelelő képzettségű szakemberek által.
- A 6 x 60 mm-es csavarok standard szárazépítésű falazathoz valók.
- Ha a borulásgátló idom nem rögzíthető biztonságosan a 6 x 60 mm-es csavarokkal, akkor megfelelő horgonyok vagy más csavarok használhatók.

A borulásgátló elhelyezése - 1 - 2. ábra

FONTOS

Szekrénymélység min. 635 mm

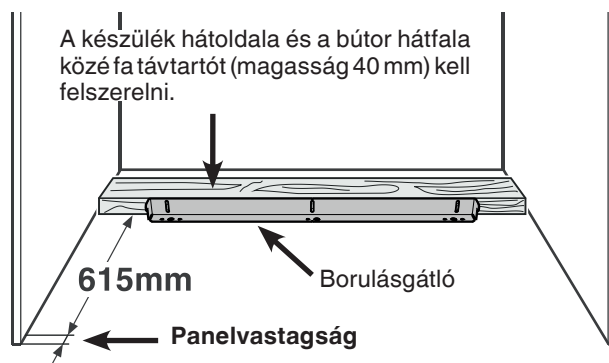
A borulásgátló idomot alul a padlóhoz, hátrafelé pedig a távtartóhoz kell csavarral rögzíteni.



FIGYELMEZTETÉS!

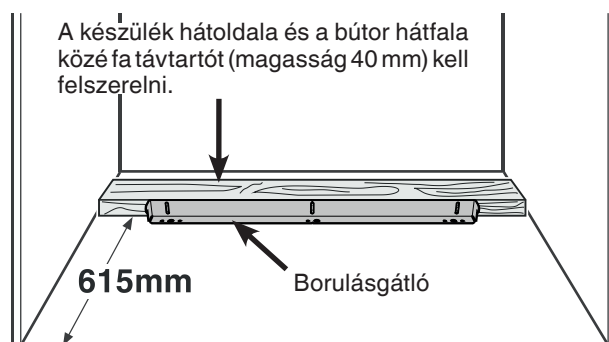
Biztosítsa, hogy a távtartó megfelelően a padlóhoz legyen rögzítve.

Konyhabútorok belül elhelyezkedő ajtópanellal - 1. ábra



1. ábra

Konyhabútorok kívül elhelyezkedő ajtópanellal - 2. ábra



2. ábra

FONTOS

Ha a padló oldalirányban lejt, akkor a borulásgátló idomot pontosan vízszintesen kell rögzíteni. Ahol szükséges, a távtartót aláékeléssel emelje meg.

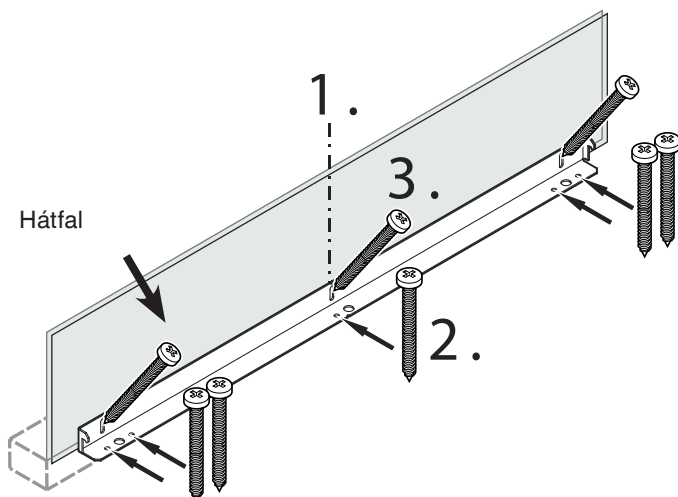
A borulásgátló felszerelése fapadló esetén - 3. ábra

1. Rajzolja fel a készülék középvonalát a hátfalra. Állítsa be a borulásgátló idom közepét a középvonalhoz.

FIGYELMEZTETÉS!

A borulásgátló idom tartományában nem lehetnek elektromos vezetékek vagy vízvezetékek, melyeket felszereléskor csavarokkal vagy fúróval károsítani lehetne.

2. 5 csavarral (6x60) rögzítse a borulásgátló idomot a fapadlóhoz. Amennyiben szükséges, a furatokat fúrja elő.
3. 3 csavarral (6 x 60) rögzítse a borulásgátló idomot a hátfalhoz.



3. ábra

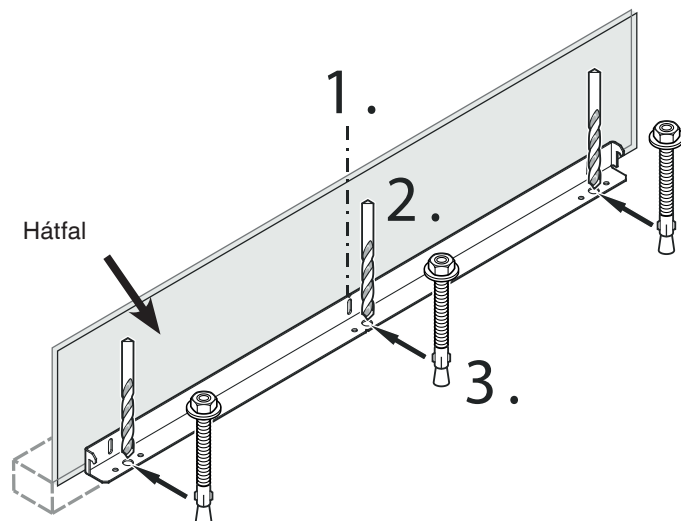
A borulásgátló felszerelése betonpadló esetén -4. ábra

1. Rajzolja fel a készülék középvonalát a hátfalra. Állítsa be a borulásgátló idom közepét a középvonalhoz.

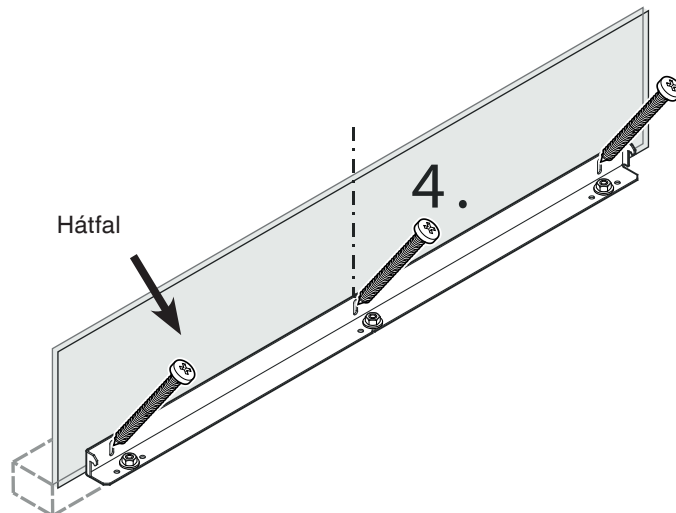
FIGYELMEZTETÉS!

A borulásgátló idom tartományában nem lehetnek elektromos vezetékek vagy vízvezetékek, melyeket felszereléskor csavarokkal vagy fúróval károsítani lehetne.

2. 10 mm-es fémfúróval fúrjon lyukakat a 4. ábrán látható pontokon. A furatoknak mélyebbeknek kell lenniük horgonyok teljes hosszánál. Ezután tisztítsa ki a furatokat.
3. Helyezze fel az alátétet a horgony végére és csavarja fel a hatlapú csavart. Üsse be mindhárom horgonyt. Igazítsa be újból a borulásgátló idom közepét a hátfalon lévő középvonalhoz. A hatlapú anyák forgatásával húzza szorosra a horgonyokat.
4. 3 csavarral (6 x 60) rögzítse a borulásgátló idomot a hátfalhoz (5. ábra).



4. ábra



5. ábra

A vízcsatlakozásra vonatkozó biztonsági útmutatások és figyelmeztetések

- A vízcsatlakoztatást nem szabad elvégezni, ha a készülék elektromosan csatlakoztatva van.
- A fix vízhálózatra való csatlakoztatást csak erre kiképzett szakember végezheti.



FIGYELMEZTETÉS!

Csatlakoztatás csak ivóvízhálózatra.

A vízcsatlakozással szemben támasztott követelmények

- A víznyomásnak **0,28-0,62 MPa (2,8-6,2 bar)** között kell lennie.

A jelen követelmények figyelmen kívül hagyása a vízadagoló működési hibáihoz, valamint vízszivárgáshoz vezethet, mely károsíthatja a padlóburkolatot és a környező bútorokat.

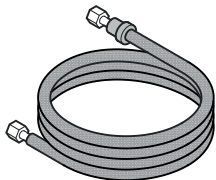
- A vízvezeték és a fő vízellátás között egy vízelzáró szelepet kell felszerelni. Könnyen hozzáférhetőnek kell lennie, hogy a vízellátást szükség esetén azonnal meg lehessen szakítani.

FONTOS

A vízelzáró szelepet ne a készülék mögött helyezték el.

Csak EKB 94.. / ERB.. 97.. és EKB 96.. / ERB.. 99..modellek

A készüléket hidegvizes vezetéken keresztül kell táplálni, mely kibírja az üzemi nyomást és megfelel a higiéniai előírásoknak. Használja ehhez a mellékelt nemesacél tömlőt (hossza 3 m).



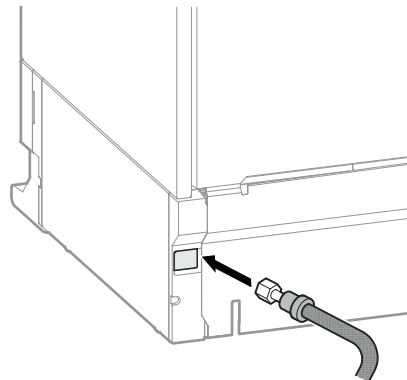
FONTOS

Ne használjon régi vagy már előszerelt vízvezetékeket.

A készülék telepítése

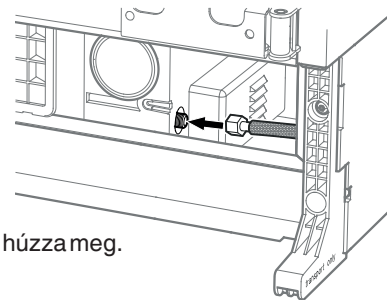
Mozgassa a készüléket a végső helyzetébe, és a munkálatokhoz hagyjon mögötte elegendő helyet.

Csak EKB 94.. / ERB.. 97.. és EKB 96.. / ERB.. 99..modellek



Húzza át hátulról előre a vízvezetékét.

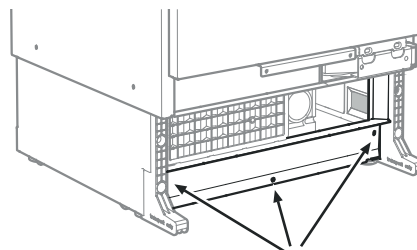
Csak EKB 94.. / ERB.. 97.. és EKB 96.. / ERB.. 99..modellek



Csatlakoztassa a tömlőt és húzza meg.

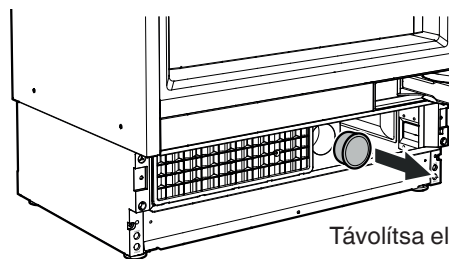
FONTOS

Ügyeljen arra, hogy a csatlakozás rendelkezzen tömítéssel és tömített legyen.



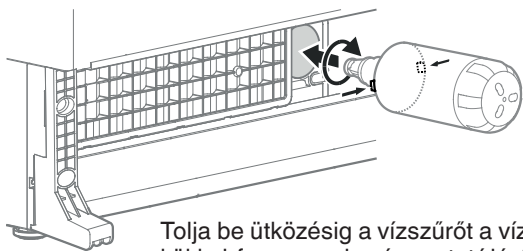
A lemez a víztömlő könnyebb csatlakoztatásához lecsavarozható.

Csak EKB 94.. / ERB.. 97.. és EKB 96.. / ERB.. 99..modellek

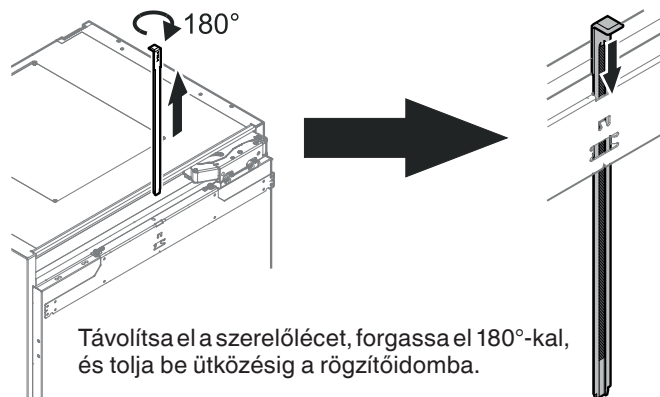


Távolítsa el a borítást.

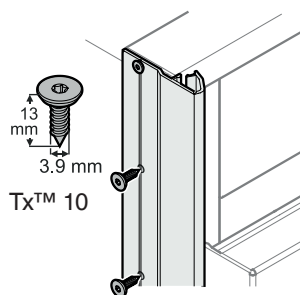
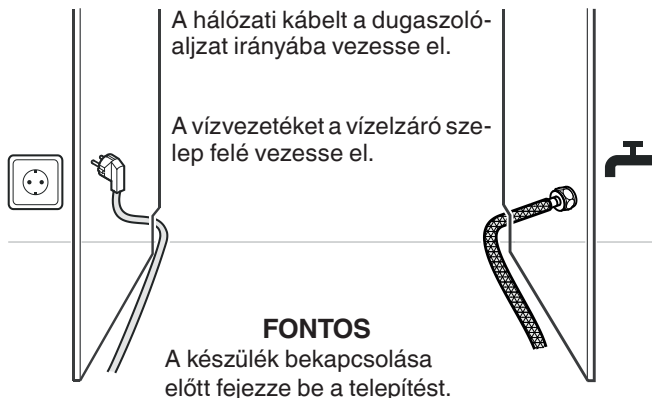
Csak EKB 94.. / ERB.. 97.. és EKB 96.. / ERB.. 99..modellek



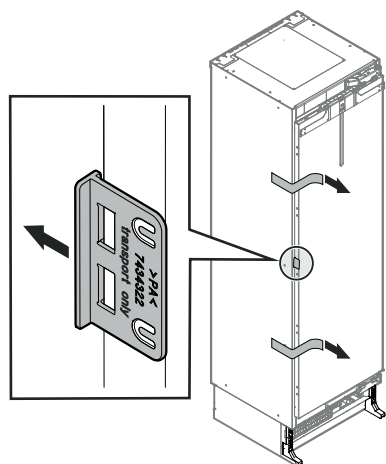
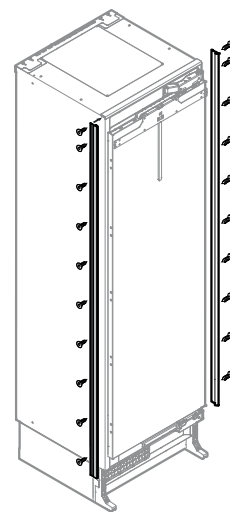
Tolja be ütközésig a vízsűrőt a vízszintes büttyökkel, forgassa el az óramutató járásával egyező irányba annyira, hogy rögzüljön.



Távolítsa el a szerelőléceket, forgassa el 180°-kal, és tolja be ütközésig a rögzítőidomba.



Helyezze oda a készülék takaróléceit a készülék burkolatának bal és jobb elülső éléhez, magasságban állítsa be a készülék felső széléhez és rögzítse csavarral. A lécc átlátszó, így a kialakított rögzítőfuratok láthatók a készülék burkolatán. A furatpozíciókat ajánlott a léccen felrajzolni és előfúrni.



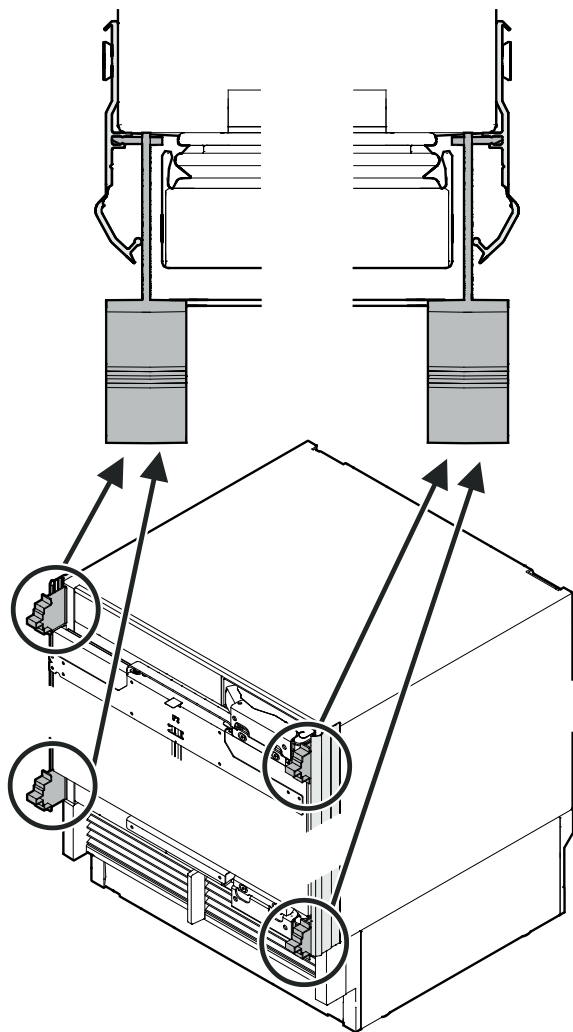
Távolítsa el a ragasztószalagokat.

Nyissa ki az ajtót és távolítsa el a szállítási tartót.

FONTOS

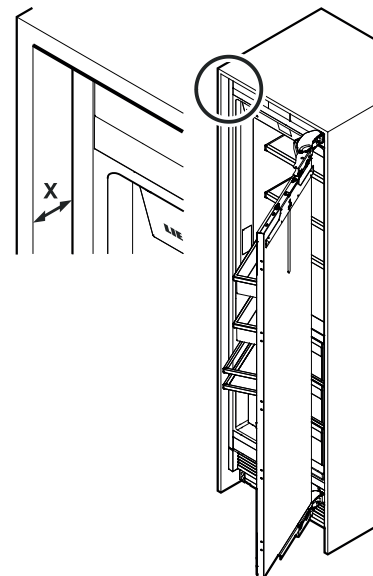
Használja a megfelelő süllyesztett fejű csavarokat, mivel különben a szekrény élei megsérülnek a készülék fülkébe való betolásakor.

A mélységbeállító segédeszköz beszerelése a takarólécbe



Állítsa be a készülék mélységét.

X = a fülke frontja és a készülék burkolata távolsága elől (nem a takaróléctől)



Belül elhelyezkedő 22 mm-es ajtópanel

X = 66 mm

Belül elhelyezkedő 19 mm-es ajtópanel

X = 63 mm

Belül elhelyezkedő 16 mm-es ajtópanel

X = 60 mm

Kívül elhelyezkedő ajtópanel

X = 44 mm

vagy

a mélységbeállító segédeszközzel:
A mélységbeállító segédeszköz felületének síkban kell lennie a fülke felületével (a példában 19 mm).

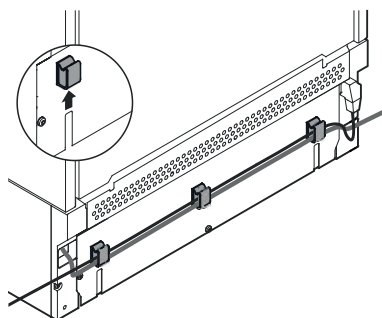
VIGYÁZAT!

A hálózati tápvezeték/vízvezeték be van csipődve a borulásgátló és a készülék hátoldala közé! A hálózati tápvezeték/vízvezeték össze van nyomva. Szereljen fel kábeltartókat.

Helyezze a hálózati tápvezeték/vízvezeték kábeltartókba.

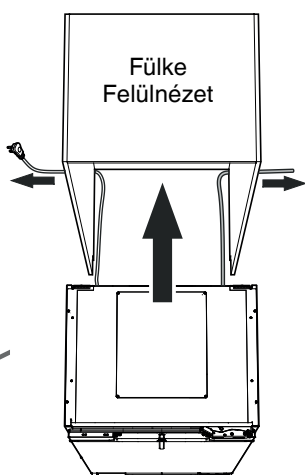
FONTOS

Ezek a lépések csak akkor szükségesek, ha a dugaszolóaljzat vagy a vízvezeték a szemközti oldalon van.



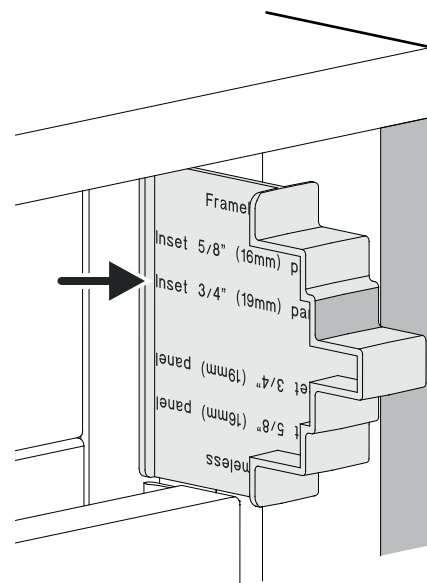
Szereljen fel kábeltartókat a készülék hátoldalára. Helyezze a hálózati tápvezeték/vízvezeték kábeltartókba

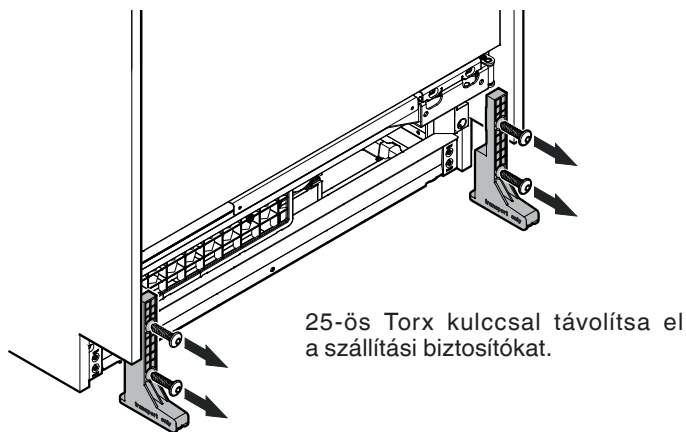
Tolja be a készüléket a fülkébe. A károsodások elkerülésére a hálózati kábelt és a vízvezetékot egyszerre, enyhén megfeszítve húzza hátrafelé.



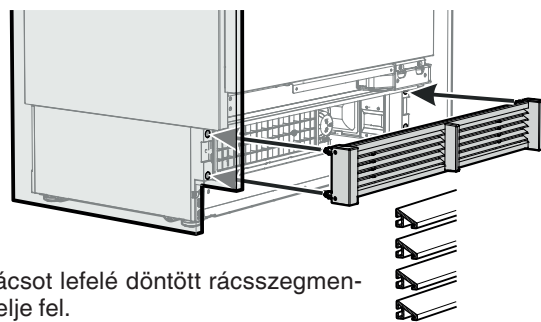
FONTOS

Miután betolta a készüléket a fülkébe, csatlakoztassa a készülék csatlakozódugaszát és ellenőrizze a működését. Ezt követően húzza ki a csatlakozódugaszt.





25-ös Torx kulccsal távolítsa el a szállítási biztosítókat.



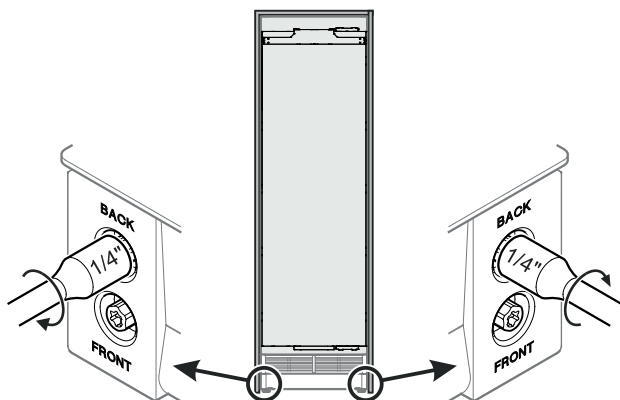
A szellőzórácsot lefelé döntött rácsszegmensekkel szerelje fel.

A készülék fülkében való rögzítése előtt távolítsa el a mélységbeállító segédeszközt.

⚠ VESZÉLY!

Életveszély vagy súlyos sérülések a készülék felborulása miatt.

A készülék ajtaját csak akkor nyissa ki, ha befejeződött a magasság beállítása, és a készülék borulásgátlója tart.



A készülék emeléséhez forgassa az óramutató járásával egyező irányban.

A csavarok fokozatos forgatásával egyenletesen emelje fel a készüléket addig, hogy a készülék hátoldala érintkezzen a borulásgátló idommal (kb. 6,5 mm-rel kell megemelni).

A lábazati takaróidom minimum 102 mm-es magasságának eléréséhez meg kell emelni az állítható lábakat mintegy 6 - 8 mm-rel.

A készülék magasságában maximum 19 mm-rel állítható.

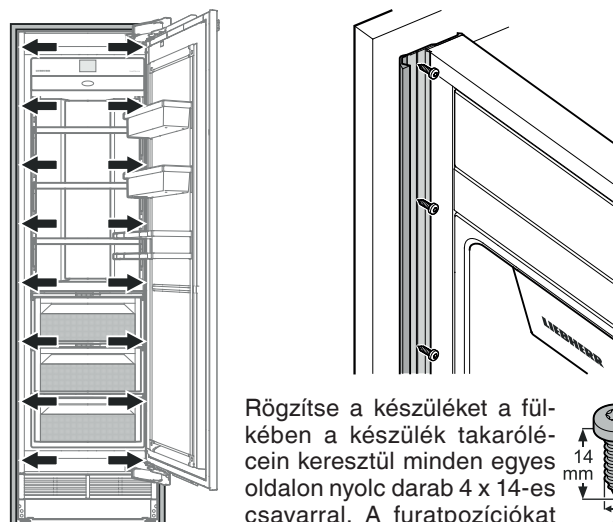
FONTOS

A csavarok elektromos csavarbehajtóval való forgatásakor feltétlenül figyelembe kell venni:

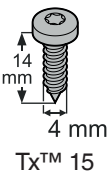
maximális fordulatszám = 400 ford./perc

maximális forgatónyomaték = 1 Nm

Az utasítás figyelmen kívül hagyása esetén a magasságállító szerkezet megsérülhet.



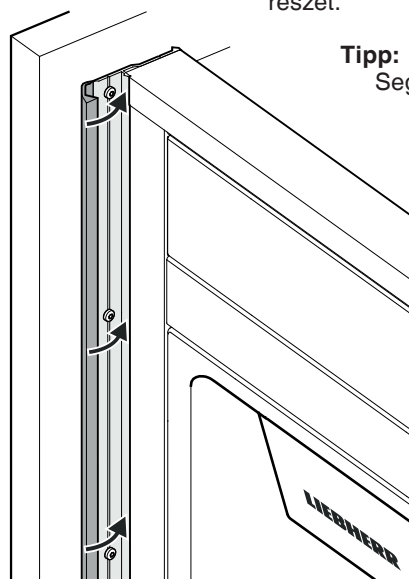
Rögzítse a készüléket a fülkében a készülék takarólécen keresztül minden egyes oldalon nyolc darab 4 x 14-es csavarral. A furatpozíciókat ajánlott a lécen felrajzolni és előfúrni.



Zárja le a készülék takarólécének előlő részét.

Tipp:

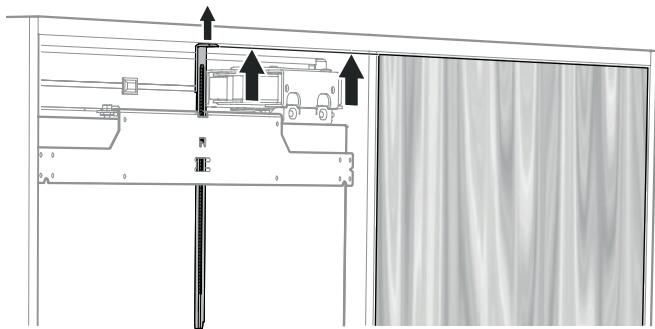
Segítségként lezáráshoz a leszerelt szállítási biztosítót kell használni.



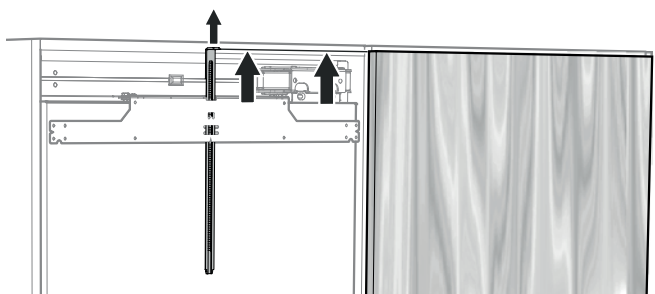
Tolja fel a szerelőlécet.

A szerelőléc alsó szélének egy vonalban kell lennie a szomszédos bútorajtó felső szélével.

Belül elhelyezkedő ajtópanel

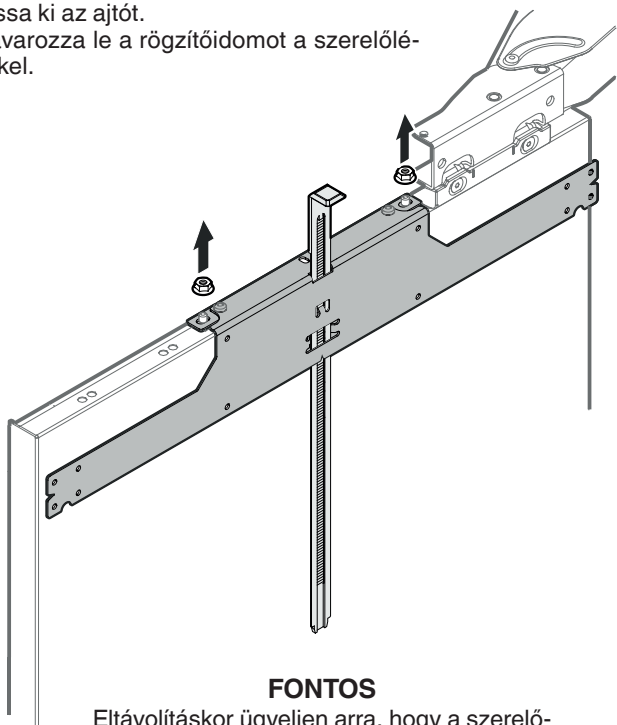


Kívül elhelyezkedő ajtópanel



Nyissa ki az ajtót.

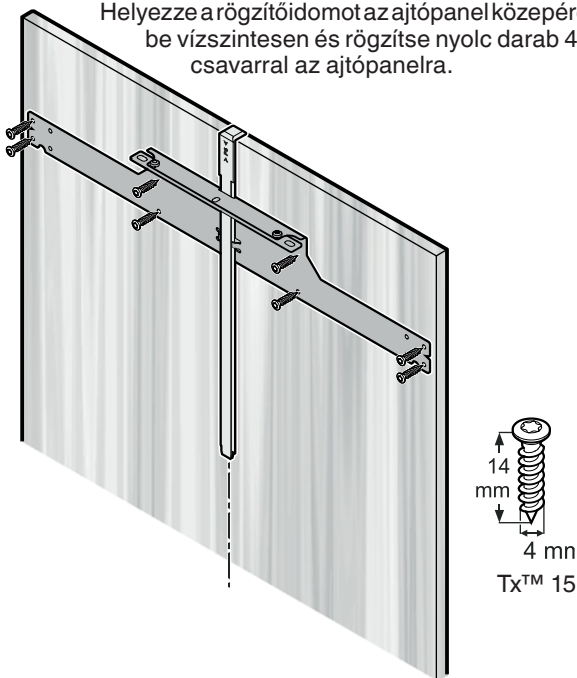
Csavarozza le a rögzítőidomot a szerelőléccel.



FONTOS

Eltávolításakor ügyeljen arra, hogy a szerelőléc ne mozogjon.

Helyezze a rögzítőidomot az ajtópanel közepére, állítsa be vízszintesen és rögzítse nyolc darab 4 x 14-es csavarral az ajtópanelra.

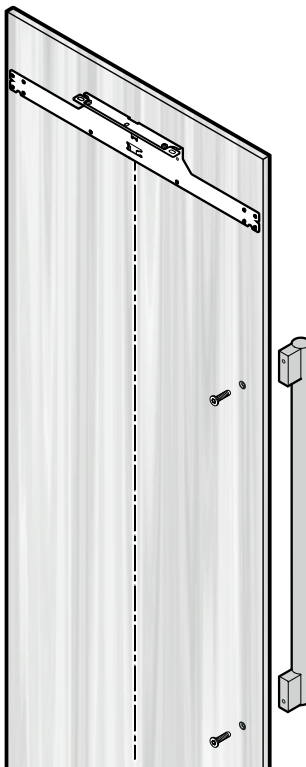


FONTOS

A panel sérülésének veszélye. Vegye figyelembe a panel (keretes front) minimális vastagságát.

FONTOS

Az ajtófogantyúkat ekkor szerelje fel, mivel az oldalsó paneltartó lécek takarják a rögzítőfuratokat.



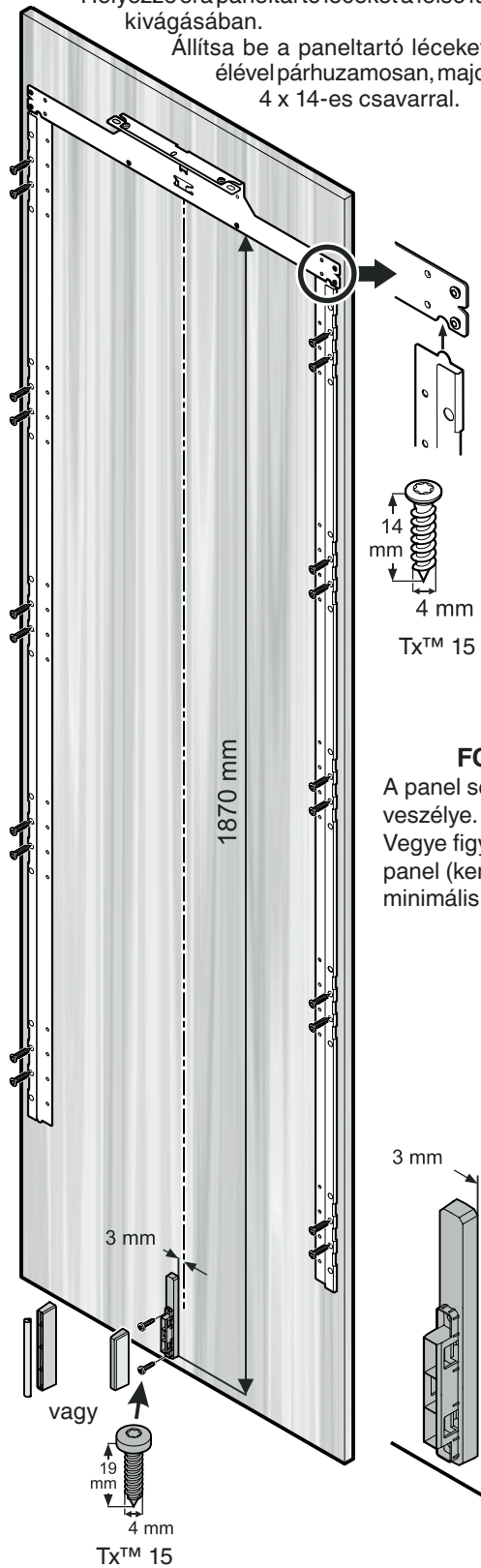
A fogantyszereléskor csak süllyesztett fejű csavarokat használjon.

Süllyessze be a furatokat.

A csavarokat úgy csavarja be, hogy a csavarfejek a panellel síkban legyenek.

Helyezze el a paneltartó léceket a felső füllel a rögzítődíom kivágásában.

Állítsa be a paneltartó léceket a panel oldalsó élével párhuzamosan, majd rögzítse tíz darab 4 x 14-es csavarral.



FONTOS

A panel sérülésének veszélye. Vegye figyelembe a panel (keretes front) minimális vastagságát.

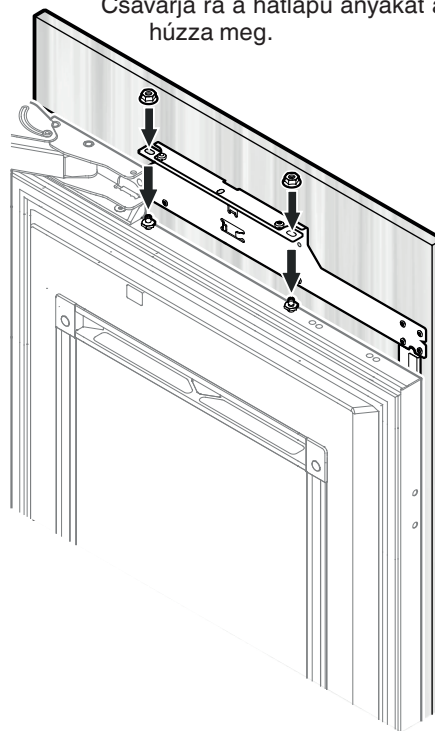
Szerelje fel a szellőzőcsatorna elválasztóját két darab 4 x 19-es csavarral. Helyezze fel a borítást.

FONTOS

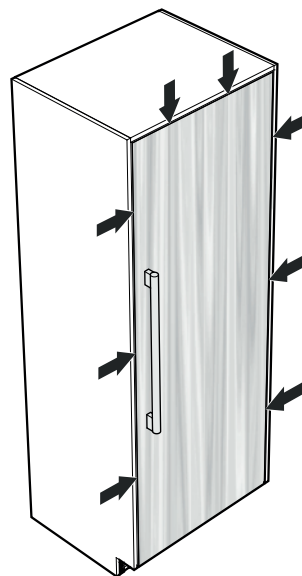
Ha az ajtót 90°-os nyitási szögre kell korlátozni, akkor ennek a panel készülékajtóra való felszerelése előtt kell történnie. Lásd "Az ajtóvasalat áthelyezésére vagy az ajtó nyitási szögének 90°-ra való korlátozására vonatkozó fontos útmutatás" c. fejezetet a 101. oldalon.

Nyissa ki a készülék ajtaját. Helyezze az ajtópanel a felső beállítócsavarokra és állítsa be középre.

Csavarja rá a hatlapú anyákat a beállítócsavarokra és húzza meg.

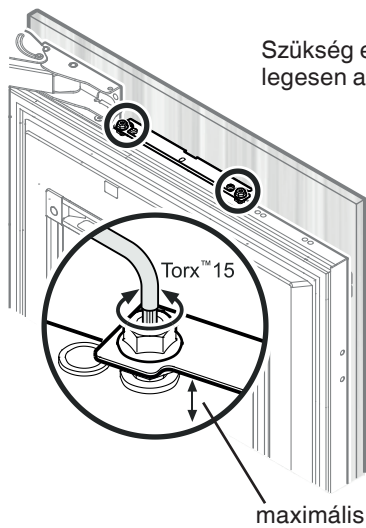


Csukja be az ajtót és ellenőrizze az ajtópanel pozícióját.



FONTOS

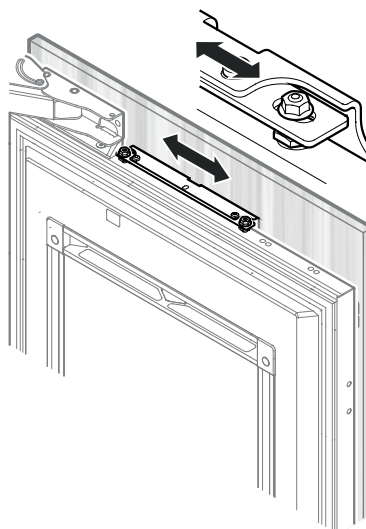
Bizonyos idő és terhelés után szükséges lehet az ajtó újbóli beállítása.



Szükség esetén állítsa be függőlegesen a panelt.

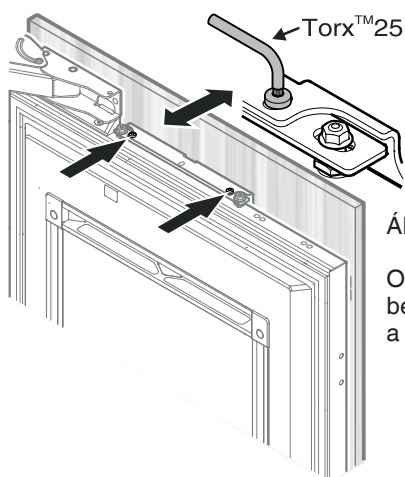
Oldjaki a hatlapú anyát és fordítsa a beállítócsavarokat 15-ös Torx kulccsal.

maximális állítás: 15 mm



Állítsa be a panelt vízszintesen a rögzítőidomban lévő hosszfuratokkal.

Húzzamegarögzítőanyákat.

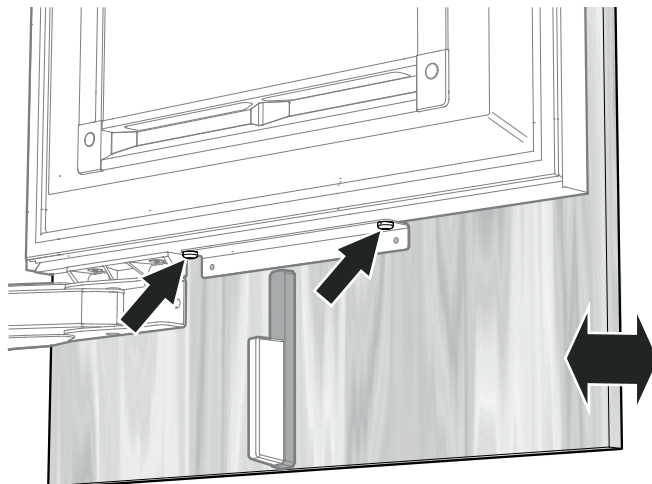


Állítsa be a panel mélységét.

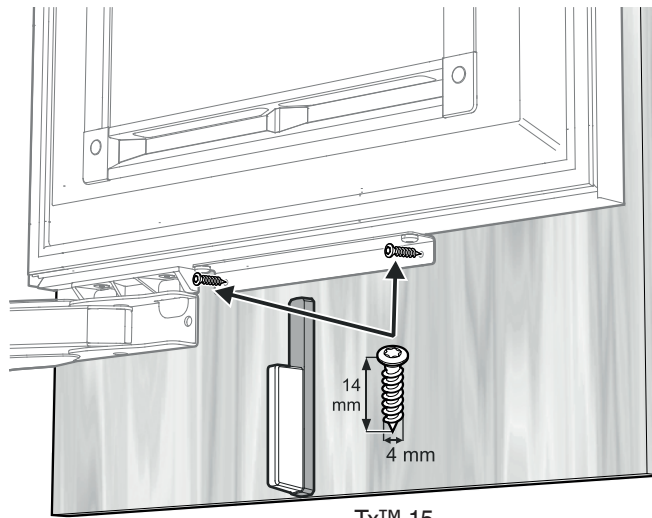
Oldja ki a csavarokat, állítsa be a panelt, majd húzza meg a csavarokat.

Állítsa be alul a panel mélységét.

Oldja ki a csavarokat, állítsa be a panelt, majd húzza meg a csavarokat. Használjon 20-as Torx kulcsot.



Rögzítse a panelt az alsó rögzítőfüllel két darab 4 x 14-es csavar segítségével.



Tx™ 15

FONTOS

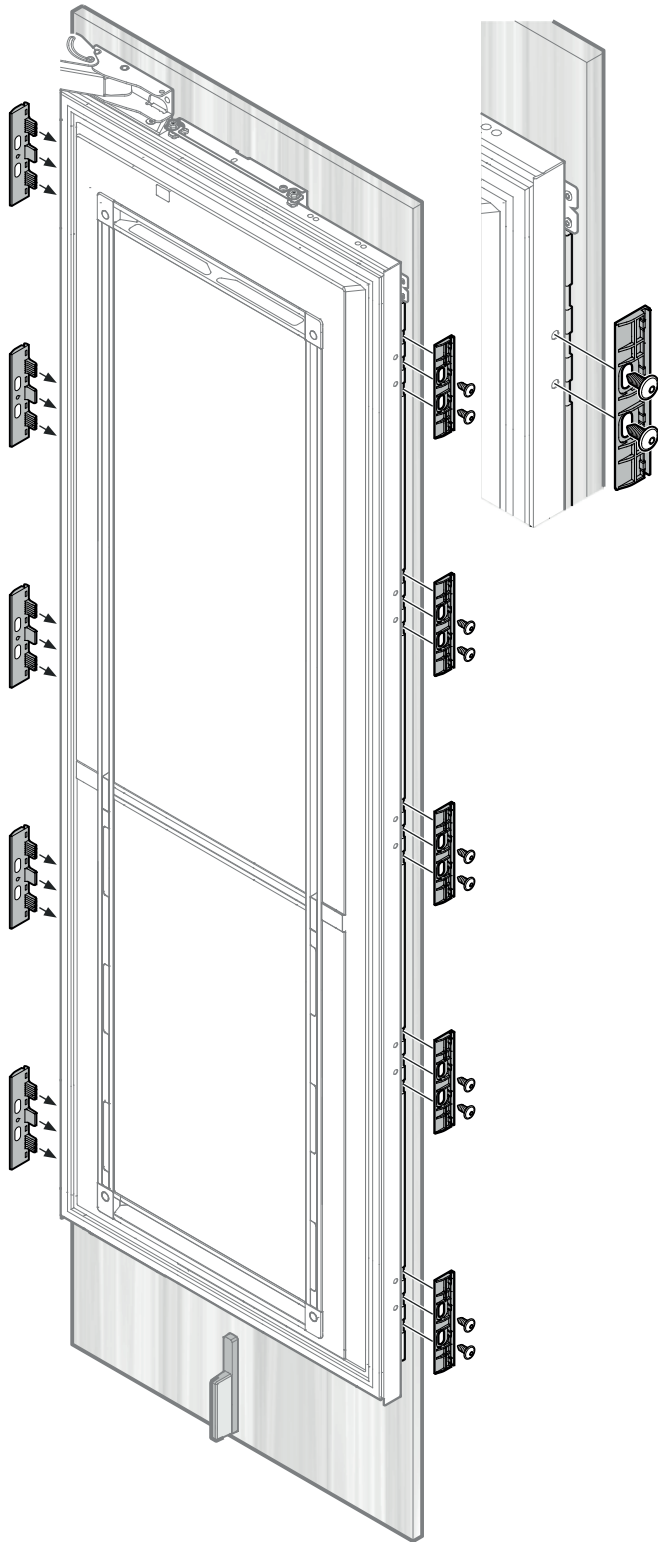
A panel sérülésének veszélye. Vegye figyelembe a panel (keretes front) minimális vastagságát.

Helyezze be a paneltartókat a panel és a készülékajtó közé, és rögzítse két darab M6 x 12-es csavarral.

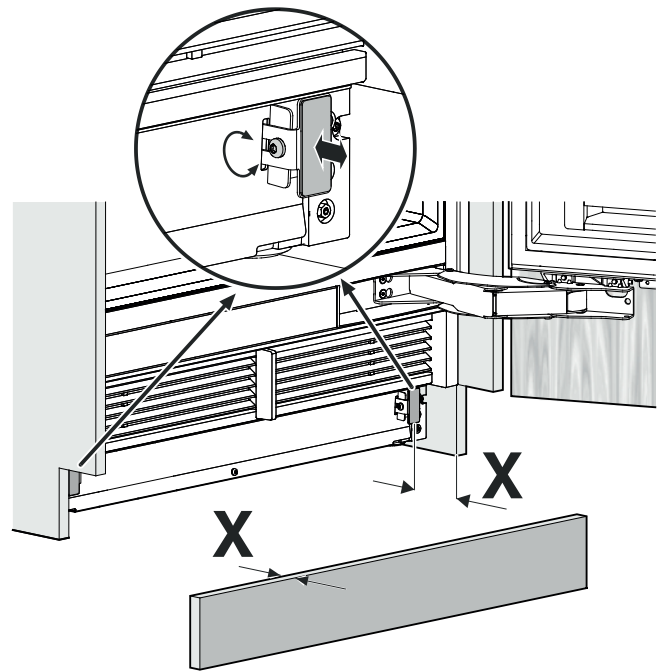
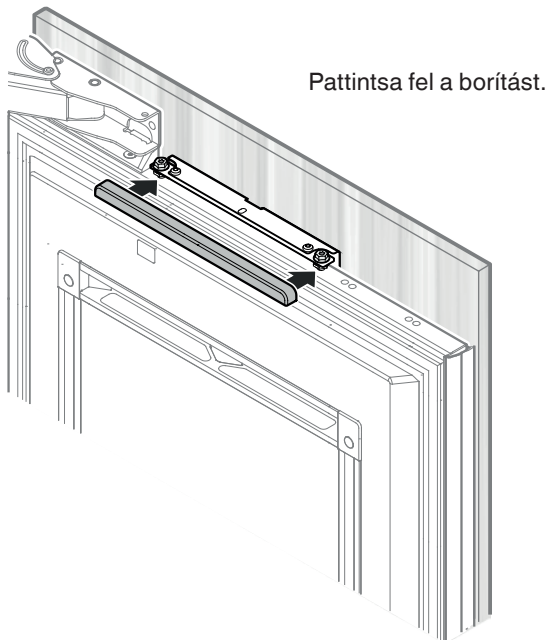


Tx™ 20

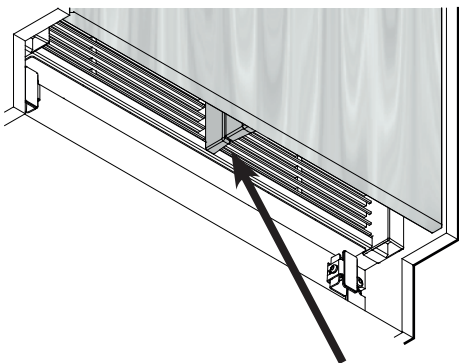
Akassza be az ajtó-takaróleceket a tartók elülső oldalán és rögzítse a hátoldalon.



Állítsa be a tartókat a lábazati takaróelem vastagságára.



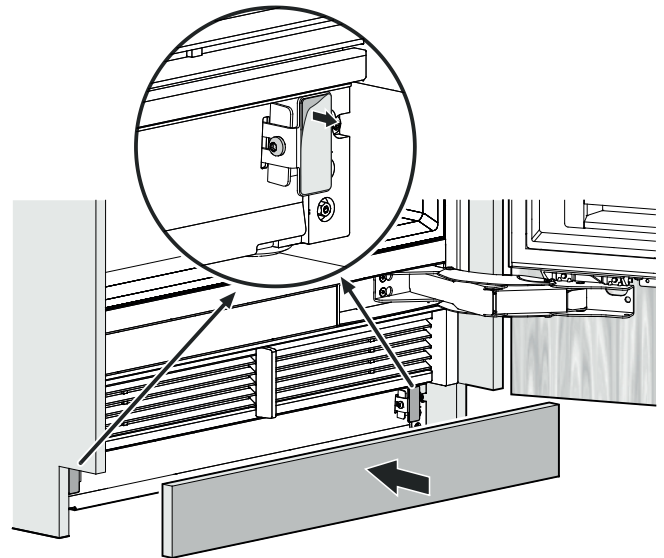
Húzza le a védőfóliát és ragassza fel a lábazati takaróelemet.



Ellenőrizze, hogy a készülék légelvlasztója és az ajtó légelvlasztója között ne legyen rés.

FONTOS

A szellőzőrács nem megfelelő felszerelése esetén rés keletkezik.



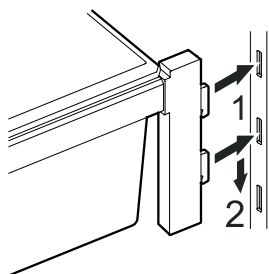
A készülék fülkéből való kiserelése esetén

Ha készüléket újból ki kell szerelni a fülkéből, akkor a következő pontokat vegye figyelembe:

1. Űrítse ki a készüléket.
2. Válassza le a készüléket a hálózatról.
3. Szerelje le az ajtópanelt.
4. A magasságállító szerkezet segítségével engedje le a készüléket.

Helyezze be az ajtótartókat.

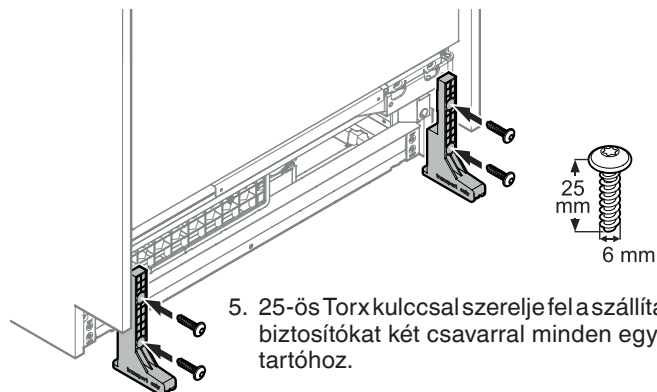
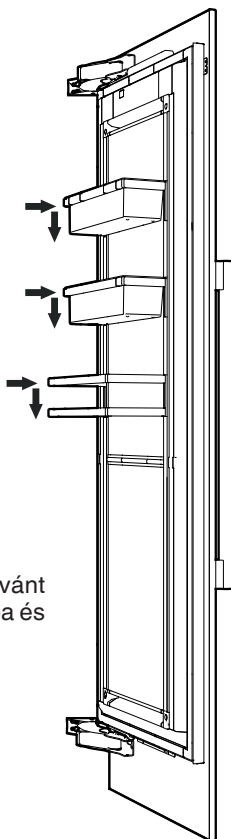
A palacktartót a rögzítőléc legalsó pozíciójába kell helyezni..



Illessze az ajtótartó kampóit a kívánt magasságban a rögzítőléc nyílásaiba és nyomja lefelé.

FONTOS

Biztosítsa, hogy minden egyes ajtó-tartó szabályszerűen rögzítve legyen a rögzítőlécen.



5. 25-ös Torx kulccsal szerelje fel az szállítási biztosítókat két csavarral minden egyes tartóhoz.

⚠ VESZÉLY!

Életveszély vagy súlyos sérülések a készülék felborulása miatt.

A készüléket nem szabad a felszerelt szállítási biztosítók nélkül eltávolítani.

EKB 94.. / ERB.. 97.. és EKB 96.. / ERB.. 99.. modellek
Nyissa ki a vízbetáplálás elzárószelepét és ellenőrizze a teljes rendszer tömörségét.

SmartDeviceBox (nincs minden országban mellékelve)

Töltse le a "SmartDevice" alkalmazást a mobil végkészülékre.

Indítsa el az alkalmazást a mobil végkészüléken és kövesse az utasításokat



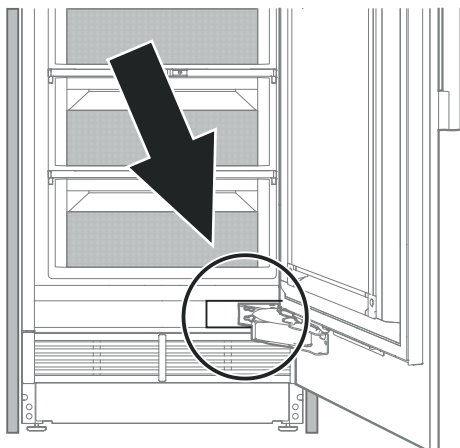
Az ajtóvasalat áthelyezésére vagy az ajtó nyitási szögének 90°-ra való korlátozására vonatkozó fontos útmutatás

Az ajtóvasalat áthelyezését vagy az ajtó nyitási szögének 90°-ra való korlátozását csak szakképzett szakember végezze.

Az ajtózsanérok erős zárórugókkal vannak felszerelve. Ha a zsanért tévedésből összezsugorodik, akkor ez súlyos sérülésekhez vezethet.

Az ajtó nagyon nehéz. Ne kísérelje egymaga leszerelni az ajtót.

További információkat a Liebherr ügyfélszolgálatától kaphat. Lásd a kapcsolati adatokat a kézikönyv hátoldalán.





Liebherr Hausgeräte Lienz GmbH
Dr.-Hans-Liebherr-Strasse 1
A-9900 Lienz
Österreich
www.liebherr.com

