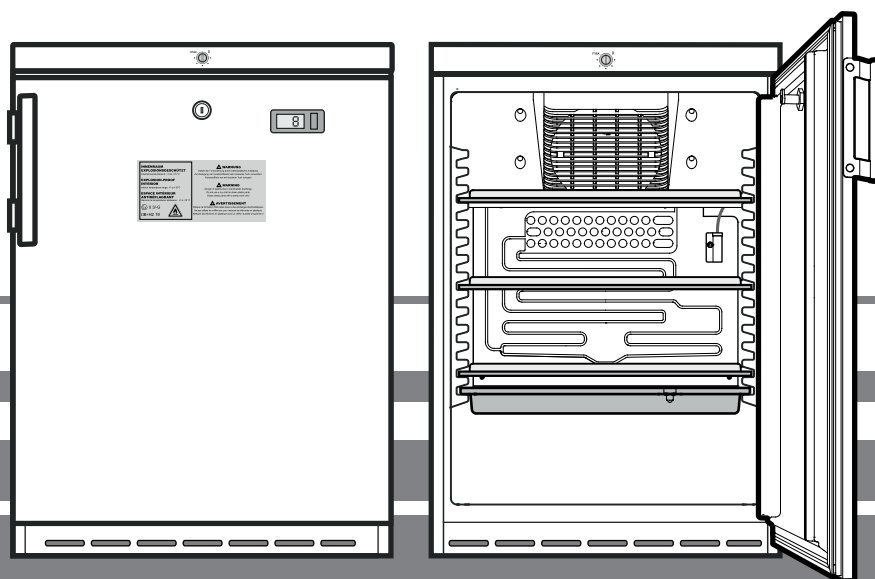


Πρωτότυπες οδηγίες χρήσης

Ψυγείο με εσωτερικό χώρο με προστασία από εκρήξεις
Πριν από τη θέση σε λειτουργία, διαβάστε τις οδηγίες χρήσης

Σελίδα 14

EL



LKexv 1800




7083 045-03

LIEBHERR


Περιεχόμενα

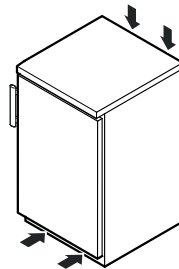
Διαβάθμιση των υποδείξεων προειδοποίησης	14
Υποδείξεις ασφάλειας και προειδοποίησης.....	14
Σύμβολα στην συσκευή.....	15
Χρήση σύμφωνα με τους κανονισμούς.....	15
Προβλεπόμενη ασφαλή χρήση	15
Δήλωση συμμόρφωσης.....	15
Εκπομπή θορύβου συσκευής	15
Κλιματική κλάση.....	16
Περιγραφή συσκευής	16
Τοποθέτηση	16
Ευθυγράμμιση συσκευής	16
Διαστάσεις	16
Ηλεκτρική σύνδεση.....	16
Ενεργοποίηση και απενεργοποίηση	17
Ρύθμιση θερμοκρασίας.....	17
Ένδειξη θερμοκρασίας.....	17
Λουκέτο ασφάλειας.....	17
Απόψυξη	17
Καθαρισμός.....	17
Αντιμέτωπη προβλημάτων.....	18
Παρατηρήσεις για τη διάθεση των υλικών	18
Απενεργοποίηση της συσκευής.....	18
Αλλαγή μεντεσέδων στις πόρτες.....	18

Διαβάθμιση των υποδείξεων προειδοποίησης

 ΚΙΝΔΥΝΟΣ	επισημαίνει μια άμεσα επικίνδυνη κατάσταση, η οποία, εφόσον δεν αποφευχθεί, μπορεί να επιφέρει θάνατο ή σοβαρούς τραυματισμούς.
 ΠΡΟΕΙΔΟΠΟΙΗΣΗ	επισημαίνει μια επικίνδυνη κατάσταση, η οποία, εφόσον δεν αποφευχθεί, θα μπορούσε να επιφέρει θάνατο ή σοβαρούς τραυματισμούς.
 ΕΠΙΜΕΛΕΙΑ	επισημαίνει μια επικίνδυνη κατάσταση, η οποία, εφόσον δεν αποφευχθεί, θα μπορούσε να επιφέρει ελαφρούς ή μέτριους τραυματισμούς.
ΠΡΟΣΟΧΗ	επισημαίνει μια επικίνδυνη κατάσταση, η οποία, εφόσον δεν αποφευχθεί, θα μπορούσε να προκαλέσει υλικές φθορές.
Σημείωση	επισημαίνει χρήσιμες υποδείξεις και συμβουλές.

Υποδείξεις ασφάλειας και προειδοποίησης

- **ΠΡΟΕΙΔΟΠΟΙΗΣΗ:** μην κλείνετε τα ανοίγματα αερισμού στο πλαίσιο συσκευής ή στο περίβλημα εντοιχισμού. 



- **ΠΡΟΕΙΔΟΠΟΙΗΣΗ:** για την επιτάχυνση της διαδικασίας απόψυξης, μην χρησιμοποιείτε μηχανικές διατάξεις ή άλλα μέσα εκτός από εκείνα που προτείνει ο κατασκευαστής.

- **ΠΡΟΕΙΔΟΠΟΙΗΣΗ:** μην προκαλείτε βλάβη στο κύκλωμα ψυκτικού μέσου.

- **ΠΡΟΕΙΔΟΠΟΙΗΣΗ:** απαγορεύεται η λειτουργία ηλεκτρικών συσκευών εντός του ραφιού ψύξης, οι οποίες δεν ανταποκρίνονται στον τρόπο κατασκευής που προτείνει ο κατασκευαστής.

- **ΠΡΟΕΙΔΟΠΟΙΗΣΗ:** το καλώδιο δικτύου δεν πρέπει να καταστρέφεται κατά την τοποθέτηση της συσκευής.

- **ΠΡΟΕΙΔΟΠΟΙΗΣΗ:** τα πολύπριζα/οι μονάδες διανομής ισχύος καθώς και λοιπές ηλεκτρονικές συσκευές (όπως π.χ. μετασχηματιστές αλογόνου) δεν επιτρέπεται να τοποθετούνται και να λειτουργούν στην πίσω πλευρά των συσκευών.

- **ΠΡΟΕΙΔΟΠΟΙΗΣΗ:** η παρούσα συσκευή πρέπει να στερεώνεται σύμφωνα με τις οδηγίες χρήσης (οδηγίες εντοιχισμού), προς αποφυγή κινδύνων που οφείλονται σε ελαττωματική σταθερότητα.

- Αυτή η συσκευή είναι κατάλληλη για παιδιά ηλικίας 8 ετών και άνω και άτομα με μειωμένη σωματική, αισθητηριακή ή διανοητική λειτουργία, ή άτομα, τα οποία δεν διαθέτουν επαρκή πείρα και γνώση, εφόσον τα συγκεκριμένα άτομα επιβλέπονται ή έλαβαν οδηγίες για την ασφαλή χρήση της συσκευής και κατανοούν τους συνεπαγόμενους κινδύνους. Τα παιδιά απαγορεύεται να παίζουν με τη συσκευή. Ο καθαρισμός και η συντήρηση εκ μέρους του χρήστη δεν μπορεί να πραγματοποιηθεί από παιδιά χωρίς επίβλεψη. Τα παιδιά ηλικίας 3 έως 8 ετών απαγορεύεται να αναλαμβάνουν την φόρτωση και την εκκένωση της συσκευής ψύξης και κατάψυξης.

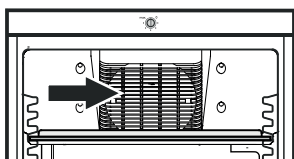
- Για να αποφύγετε τραυματισμούς και υλικές φθορές, η συσκευή πρέπει να τοποθετηθεί με την βοήθεια 2 ατόμων.

- Μετά από την αποσυσκευασία, ελέγξτε την συσκευή για τυχόν βλάβες. Εάν υπάρχουν βλάβες, επικοινωνήστε με τους προμηθευτές. Μην συνδέετε την συσκευή σε τροφοδοσία τάσης.

- Αποφύγετε την παρατεταμένη επαφή του δέρματος με κρύες επιφάνειες (π.χ. προϊόντα στην ψύξη/κατάψυξη). Εφόσον χρειαστεί, λάβετε μέτρα προστασίας (π.χ. γάντια).
- Οι επισκευές και επεμβάσεις στην συσκευή επιτρέπεται να εκτελούνται μόνο από την υπηρεσία εξυπηρέτησης πελατών ή από ειδικά εκπαιδευμένο προσωπικό. Το ίδιο ισχύει και για την αντικατάσταση του συνδετικού αγωγού δικτύου.
- Οι επισκευές και επεμβάσεις στην συσκευή επιτρέπεται να εκτελούνται όταν το βύσμα είναι εμφανώς αποσυνδεδεμένο.
- Συναρμολογείτε, συνδέετε και απορρίπτετε την συσκευή μόνο σύμφωνα με τα στοιχεία των οδηγιών χρήσης.
- Σε περίπτωση βλάβης, αποσυνδέστε το βύσμα ή απενεργοποιήστε την ασφάλεια.
- Αποσυνδέετε το καλώδιο δικτύου μόνο τραβώντας από το βύσμα. Μην τραβάτε από το καλώδιο.
- Αποφύγετε την ανοιχτή φλόγα ή τις πηγές ανάφλεξης στον εσωτερικό χώρο της συσκευής.

⚠ ΠΡΟΕΙΔΟΠΟΙΗΣΗ




Κίνδυνος σχηματισμού σπινθήρων κατά την τριβή λόγω συγκεντρώσεων σκόνης σε πτερύγιο ανεμιστήρα!



Μην αποθηκεύετε σκονισμένα αντικείμενα στη συσκευή.

Καθαρίζετε τα ανοίγματα αερισμού ανεμιστήρα ανακύκλωσης σε μηνιαία βάση με ηλεκτρική σκούπα.

Σύμβολα στην συσκευή

	Το σύμβολο ενδέχεται να βρίσκεται στο συμπιεστή. Αναφέρεται στο λάδι μέσα στο συμπιεστή και υποδεικνύει τον παρακάτω κίνδυνο: Μπορεί να είναι θανατηφόρο σε περίπτωση κατάποσης και εισχώρησης στις αναπνευστικές οδούς. Η εν λόγω υπόδειξη είναι σημαντική μόνο για την ανακύκλωση. Κατά την φυσιολογική λειτουργία δεν υπάρχει κανένας κίνδυνος.
	Προειδοποίηση για εύφλεκτες ύλες.
	Αυτό ή παρόμοιο αυτοκόλλητο ενδέχεται να βρίσκεται στην πίσω πλευρά της συσκευής. Αναφέρεται σε πλαίσιο ενισχυμένο με αφρό στην πόρτα και/ή στο περίβλημα. Η εν λόγω υπόδειξη είναι σημαντική μόνο για την ανακύκλωση. Μην αφαιρείτε το αυτοκόλλητο.

Χρήση σύμφωνα με τους κανονισμούς

Αυτή η συσκευή, με εσωτερικό χώρο απαλλαγμένο από πηγές ανάφλεξης για επαγγελματική χρήση, είναι κατάλληλη για αποθήκευση ελαφρώς εύφλεκτων προϊόντων σε κλειστά δοχεία, σε θερμοκρασίες μεταξύ 3 °C και 16 °C.

Ο εσωτερικός χώρος επιτρέπεται ως τομέας που κινδυνεύει από εκρήξεις ζώνης 2 σύμφωνα με 2014/34/EE (οδηγία ATEX).

Τα προϊόντα που αποθηκεύονται συνήθως είναι δοκιμαστικοί σωλήνες, αντιδραστήρια, εργαστηριακά σκεύη κ.λπ., τα οποία έχουν ταξινομηθεί σε ομάδα εκρήξεων IIB+H2 και κλάσης θερμοκρασίας T6 σύμφωνα με 2014/34/EE (οδηγία ATEX).

Μπορείτε να πληροφορηθείτε την ομάδα εκρήξεων από το φυλλάδιο ασφάλειας του προς αποθήκευση προϊόντος. Εάν δεν είστε βέβαιοι, επικοινωνήστε με τον προμηθευτή του εκάστοτε προϊόντος.

Κατά την αποθήκευση πολύτιμων ή ευαίσθητων στη θερμοκρασία ουσιών ή προϊόντων, απαραίτητη είναι η χρήση ανεξάρτητου συστήματος συναγερμού που επιτηρείται διαρκώς.

Το εν λόγω σύστημα συναγερμού πρέπει να έχει κατασκευαστεί με τέτοιο τρόπο ώστε η κατάσταση συναγερμού να κοινοποιείται άμεσα σε αρμόδιο άτομο, το οποίο πρέπει να προβεί σε επόμενα απαραίτητα μέτρα.

Προβλεπόμενη ασφαλή χρήση

Μην χρησιμοποιείτε τη συσκευή για τις παρακάτω εφαρμογές:

- Αποθήκευση και ψύξη
 - χημικά ασταθών
 - αίματος, πλάσματος ή άλλων σωματικών υγρών με σκοπό την έγχυση, την εφαρμογή ή την εισαγωγή σε ανθρώπινο σώμα.
- Εφαρμογή σε τομείς που κινδυνεύουν από εκρήξεις.
- Εφαρμογή σε εξωτερικούς χώρους ή σε χώρους που επικρατεί υγρασία ή υπάρχει νερό ψεκασμού.

Μια ακατάλληλη εφαρμογή της συσκευής προκαλεί βλάβη ή καταστροφή των αποθηκευμένων αγαθών.

Δήλωση συμμόρφωσης

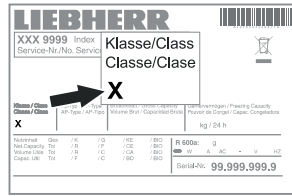
Το κύκλωμα ψυκτικού μέσου έχει ελεγχθεί ως προς τη στεγανότητα. Η συσκευή ανταποκρίνεται στους ισχύοντες κανονισμούς ασφάλειας όπως και στις οδηγίες EE 2006/42/EK, 2014/30/EE, 2009/125/EK και 2011/65/EE.

Εκπομπή θορύβου συσκευής

Η στάθμη θορύβου κατά τη διάρκεια της λειτουργίας της συσκευής είναι μικρότερη από 70 dB(A) (ηχητική ισχύς σχ. 1 pW).

Κλιματική κλάση

Η κλιματική κλάση αναφέρει τη θερμοκρασία χώρου, στην οποία επιτρέπεται να χρησιμοποιείται η συσκευή, ούτως ώστε να σημειώσει την πλήρη ψυκτική απόδοση και τη μέγιστη υγρασία αέρα στον χώρο τοποθέτησης της συσκευής, έτσι ώστε να μην σχηματίζεται συμπύκνωμα στο εξωτερικό περιβλημα.

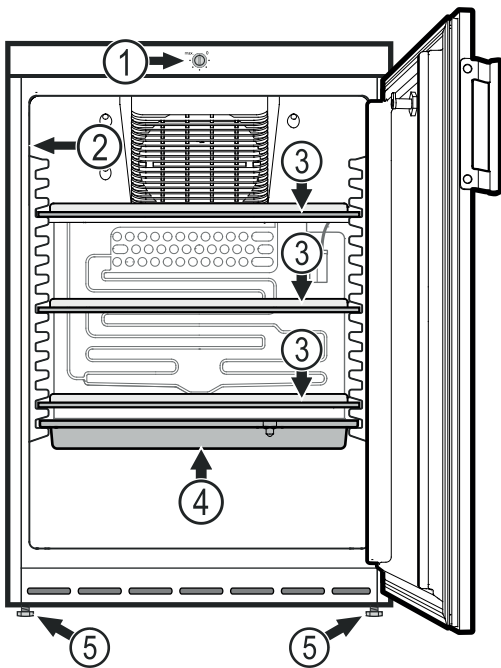


Η κλιματική κλάση αναφέρεται στην ετικέτα τύπου.

Κλιματική κλάση	μέγ. θερμοκρασία χώρου	μέγ. σχ. υγρασία αέρα
3	25 °C	60 %
4	30 °C	55 %
5	40 °C	40 %
7	35 °C	75 %

Η ελάχιστη επιτρεπόμενη θερμοκρασία χώρου στον χώρο τοποθέτησης είναι 10 °C.

Περιγραφή συσκευής



- (1) Θερμοστάτης
- (2) Ετικέτα τύπου / χαρακτηριστικών
- (3) Ρυθμιζόμενα ράφια αποθήκευσης
- (4) Δοχείο νερού τήξης
- (5) Ρυθμιζόμενα πόδια

ΠΡΟΣΟΧΗ

Η μέγιστη φόρτωση ανά ράφι αποθήκευσης ανέρχεται σε 24 kg.

Τοποθέτηση

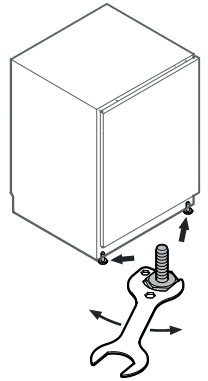
- Μην τοποθετείτε τη συσκευή σε χώρο σε άμεση ηλιακή ακτινοβολία, κοντά σε φούρνο, θέρμανση και παρόμοιες διατάξεις.
- Όσο περισσότερο ψυκτικό υπάρχει στη συσκευή, τόσο μεγαλύτερος πρέπει να είναι ο χώρος στον οποίο βρίσκεται η συσκευή. Σε πολύ μικρούς χώρους μπορεί να σχηματιστεί εύφλεκτο μείγμα αερίου-αέρα σε περίπτωση διαρροής. Ανά 8 g ψυκτικού πρέπει ο χώρος τοποθέτησης να είναι τουλάχιστον 1 m³. Στοιχεία για το περιεχόμενο ψυκτικό υπάρχουν στην πινακίδα τύπου στο εσωτερικό της συσκευής.
- Τοποθετείτε πάντα τη συσκευή ακριβώς δίπλα από τον τοίχο.

Ευθυγράμμιση συσκευής

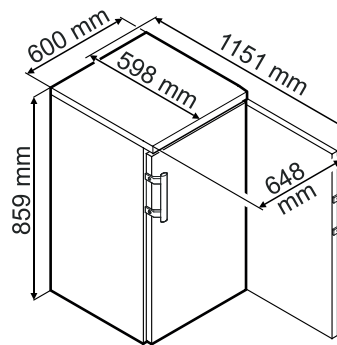
Ισοσταθμίστε τις ανωμαλίες του δαπέδου με τα ρυθμιζόμενα πόδια.

ΠΡΟΣΟΧΗ

Η συσκευή πρέπει να έχει ευθυγραμμιστεί οριζοντίως και καθέτως. Εάν η συσκευή βρίσκεται σε εγκάρσια θέση, ενδέχεται να παραμορφωθεί ο κορμός της συσκευής και η πόρτα να μην κλείνει σωστά.



Διαστάσεις



Ηλεκτρική σύνδεση

Η λειτουργία της συσκευής επιτρέπεται μόνο με **εναλλασσόμενο ρεύμα**.

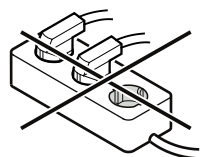
Η επιτρεπτή τάση και συχνότητα αναφέρονται στην ετικέτα τύπου. Η θέση της ετικέτας τύπου αναφέρεται στο κεφάλαιο **Περιγραφή συσκευής**.

Η πρίζα πρέπει να έχει γειωθεί σύμφωνα με τους κανονισμούς και να διαθέτει ηλεκτρική ασφάλεια. Το ρεύμα διακοπής της ασφάλειας πρέπει να κυμαίνεται μεταξύ 10 A και 16 A.

Η πρίζα δεν επιτρέπεται να βρίσκεται πίσω από τη συσκευή και πρέπει να είναι εύκολα προσβάσιμη.

Η συσκευή δεν επιτρέπεται να συνδέεται μέσω καλωδίου επιμήκυνσης ούτε μέσω πολύπριζου.

Μη χρησιμοποιείτε αυτόνομο αντιστροφέα τάσης (μετατροπή συνεχούς ρεύματος σε εναλλασσόμενο ή/και τριφασικό ρεύμα) ή φις εξοικονόμησης ενέργειας. Κίνδυνος πρόκλησης βλάβης στο ηλεκτρονικό κύκλωμα!



Ενεργοποίηση και απενεργοποίηση

Ενεργοποίηση

Συνδέστε το βύσμα - η συσκευή είναι ενεργοποιημένη.

Σημείωση

Το συγκρότημα ψύξης μπορεί να ενεργοποιηθεί με καθυστέρηση μετά τη σύνδεση του βύσματος για έως και 8 λεπτά. Κάτι τέτοιο είναι απαραίτητο για την προστασία του ηλεκτρονικού συστήματος ελέγχου.

Απενεργοποίηση

Αφαιρέστε το βύσμα ή ρυθμίστε τον θερμοστάτη σε 0.

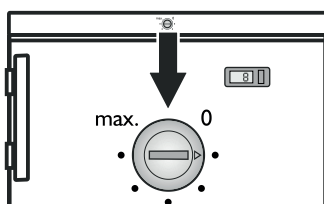
Σημείωση

Στη ρύθμιση 0 του θερμοστάτη, το σύστημα ψύξης βρίσκεται εκτός λειτουργίας, ωστόσο η συσκευή δεν έχει αποσυνδεθεί πλήρως από το δίκτυο.

Ρύθμιση θερμοκρασίας

Ρυθμίστε τη θερμοκρασία στη συσκευή με τη βοήθεια του ρυθμιστικού κουμπιού.

Σε ρύθμιση **max.** επιτυγχάνεται η μικρότερη θερμοκρασία στον εσωτερικό χώρο. Ανάλογα με τις ανάγκες, ρυθμίστε τον ρυθμιστή μεταξύ 0 και **max.**



Σημείωση

Στο πιο ζεστό σημείο του εσωτερικού χώρου, ενδέχεται η θερμοκρασία να είναι υψηλότερη από τη ρυθμισμένη θερμοκρασία.

Εάν η πόρτα ανοίξει για μεγάλο χρονικό διάστημα, ενδέχεται να σημειωθεί σημαντική αύξηση της θερμοκρασίας στις επιφάνειες της συσκευής.

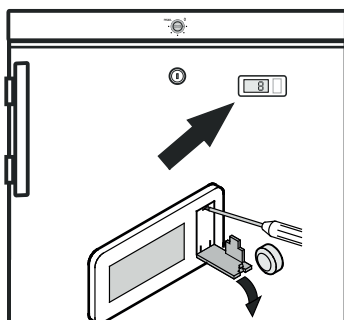
Ένδειξη θερμοκρασίας

Η ηλεκτρική τροφοδοσία της ένδειξης θερμοκρασίας πραγματοποιείται μέσω μπαταρίας, η οποία διατίθεται στον αντιπρόσωπό σας.

Αλλαγή μπαταρίας

- Ανοίξτε το ερμάριο μπαταρίας με ένα μικρό κατσαβίδι.
- Αλλάξτε τη μπαταρία.
- Κλείστε το ερμάριο μπαταρίας.

Εάν στην ένδειξη εμφανιστεί **Er** ή **HH**, υπάρχει σφάλμα στη συσκευή. Παρακαλούμε απευθυνθείτε στην υπηρεσία εξυπηρέτησης πελατών και αναφέρετέ της την εν λόγω ένδειξη.



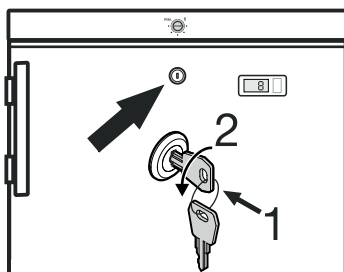
Λουκέτο ασφάλειας

Το λουκέτο στην πόρτα της συσκευής έχει εξοπλιστεί με έναν μηχανισμό ασφάλειας.

Κλείδωμα συσκευής

- Στρέψτε το κλειδί προς την κατεύθυνση 1.
- Στρέψτε το λουκέτο κατά 90°.

Για να ξεκλειδώσετε τη συσκευή, πρέπει να ακολουθήσετε τις οδηγίες με την ίδια σειρά.

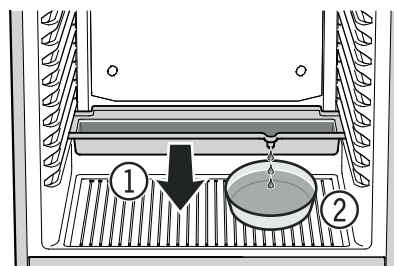


Απόψυξη

Η απόψυξη πραγματοποιείται αυτόματα.

- 1 Το νερό τήξης στάζει μέσα σε δοχείο κάτω από τον εξατμιστή. Το εν λόγω δοχείο πρέπει να εκκενώνεται ανά τακτά χρονικά διαστήματα.

Αφαιρέστε το δοχείο προς τα μπροστά και εκκενώστε το.



- 2 Για να μην χρειάζεται να εκκενώνετε τόσο συχνά το δοχείο νερού τήξης, μπορείτε να τοποθετήσετε ένα δοχείο συλλογής κάτω από το άνοιγμα απορροής του δοχείου νερού τήξης.

Το δοχείο νερού τήξης επιτρέπεται να τοποθετηθεί στο σημείο αυτό στην πιο χαμηλή σχισμή.

Όταν η ρύθμιση θερμοστάτη είναι πολύ κρύα, ενδέχεται να σχηματιστεί πάγος στο οπίσθιο τοίχωμα στον εσωτερικό χώρο. Στην περίπτωση αυτή πρέπει να αποψύξετε χειροκίνητα τη συσκευή.

• Αποσυνδέστε το βύσμα!

- Μεταφέρετε τα προϊόντα σε ψύξη σε άλλες συσκευές.
- Αφήνετε ανοιχτή την πόρτα της συσκευής κατά τη διάρκεια της διαδικασίας απόψυξης. Συλλέξτε το υπόλοιπο νερό τήξης με ένα πανί και καθαρίστε τη συσκευή.

Καθαρισμός

⚠ ΠΡΟΕΙΔΟΠΟΙΗΣΗ

Πριν από τον καθαρισμό, αποσυνδέστε οπωσδήποτε την συσκευή από το ηλεκτρικό δίκτυο. Αφαιρέστε το βύσμα ή την ασφάλεια!

⚠ ΠΡΟΕΙΔΟΠΟΙΗΣΗ

Κίνδυνος ηλεκτροστατικής φόρτισης.

Καθαρίστε τα πλαστικά μέρη μόνο με υγρό πανί!

⚠ ΕΠΙΜΕΛΕΙΑ

Κίνδυνος πρόκλησης βλάβης από εξαρτήματα συσκευής και κίνδυνος τραυματισμού λόγω υπέρθερμου ατμού.

Απαγορεύεται ο καθαρισμός της συσκευής με ατμοκαθαριστές!

ΠΡΟΣΟΧΗ

Όλες οι επιφάνειες συσκευής πρέπει να καθαρίζονται ανά τακτά χρονικά διαστήματα!

- Καθαρίζετε τον εσωτερικό χώρο, τα μέρη εξοπλισμού και τα εξωτερικά τοιχώματα με χλιαρό νερό και λίγο απορρυπαντικό. Απαγορεύεται αυστηρά η χρήση καθαριστικών μέσων που περιέχουν κόκκους άμμου ή οξέα ή χημικών διαλυτών.
- Φροντίστε ώστε να μην εισχωρεί νερό καθαρισμού μέσα στα ηλεκτρικά μέρη και στο πλέγμα αερισμού.
- Στεγνώστε καλά όλα τα σημεία με ένα πανί.
- Η ψυκτική μηχανή με εναλλάκτη θερμότητας - μεταλλικό πλέγμα στην πίσω πλευρά της συσκευής - πρέπει να καθαρίζεται ή να ξεσκονίζεται μία φορά τον χρόνο.
- Μην καταστρέψετε ή αφαιρέσετε την πινακίδα τύπου στην εσωτερική πλευρά της συσκευής. Είναι σημαντική για την υπηρεσία εξυπηρέτησης πελατών.

Αντιμετώπιση προβλημάτων

Είναι πιθανό να μπορείτε να διορθώσετε τα ακόλουθα σφάλματα ελέγχοντας τις πιθανές αιτίες ο ίδιος.

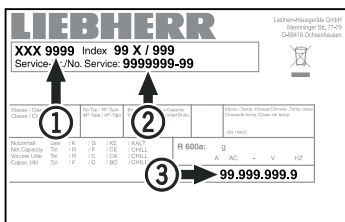
• Η συσκευή δεν λειτουργεί:

- Είναι η συσκευή ενεργοποιημένη κανονικά;
- Είναι το φως κανονικά στην πρίζα;
- Είναι η ασφάλεια εντάξει;

• Η θερμοκρασία δεν είναι αρκετά χαμηλή:

- Έχει ρυθμιστεί σωστά η θερμοκρασία (βλέπε "Ρύθμιση θερμοκρασίας");
- Μήπως το θερμόμετρο δεν δείχνει σωστή ένδειξη θερμοκρασίας;
- Αερίζεται επαρκώς η συσκευή;
- Μήπως η συσκευή έχει εγκατασταθεί πολύ κοντά σε κάποια πηγή θερμότητας;

Όταν δεν υπάρχει καμία από τις παραπάνω αιτίες και δεν μπορείτε να επιδιορθώσετε μόνοι σας τη βλάβη, απευθυνθείτε στο πλησιέστερο τμήμα εξυπηρέτησης πελατών. Αναφέρετε τον τύπο της συσκευής ①, τον αριθμό ευρετηρίου ② και τον αριθμό της συσκευής ③ όπως δίνονται στην ετικέτα τύπου.



Η θέση της ετικέτας τύπου αναφέρεται στο κεφάλαιο **Περιγραφή συσκευής**.

Παρατηρήσεις για τη διάθεση των υλικών

Η συσκευή αυτή περιέχει ακόμη υλικά που μπορούν να χρησιμοποιηθούν και δεν πρέπει να διατίθενται με άλλα μη διαχωρισμένα απορρίμματα. Η απόρριψη των παλαιών συσκευών πρέπει να γίνεται με επαγγελματικό και σωστό τρόπο σύμφωνα με τους ισχύοντες τοπικούς κανονισμούς και νόμους.



Απαγορεύεται η πρόκληση βλαβών στην χρησιμοποιημένη συσκευή κατά την μεταφορά στο κύκλωμα ψύξης.

Αυτή η συσκευή περιέχει εύφλεκτα αέρια στο κύκλωμα ψύξης και στον αφρό μόνωσης.

Πληροφορίες σχετικά με ορθή απόρριψη μπορείτε να συγκεντρώσετε από την κρατική/δημοτική διοίκηση ή μια εταιρία απόρριψης.

Απενεργοποίηση της συσκευής

Εάν η συσκευή παραμείνει άδεια για μεγάλο χρονικό διάστημα, πρέπει να απενεργοποιηθεί, αποψυχθεί, καθαριστεί και στεγνώσει, ενώ η πόρτα πρέπει να παραμείνει ανοιχτή, προς αποφυγή σχηματισμού μούχλας.

Αλλαγή μεντεσέδων στις πόρτες

1. Ξεβιδώστε τη γωνία μεντεσέ.

2. Αφαιρέστε την πόρτα προς τα κάτω.

3. Μεταθέστε τη λαβή και τις τάπες.

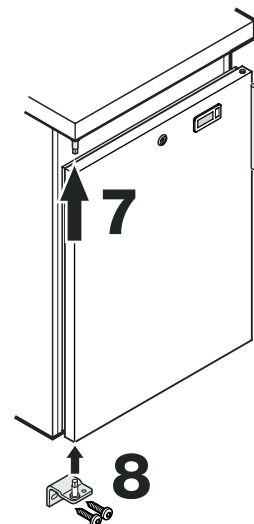
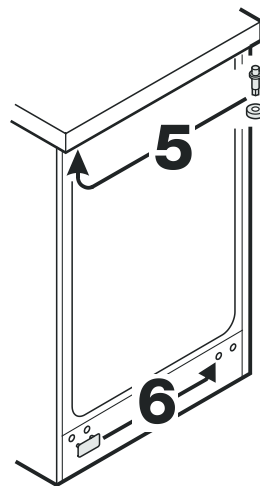
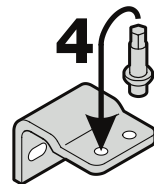
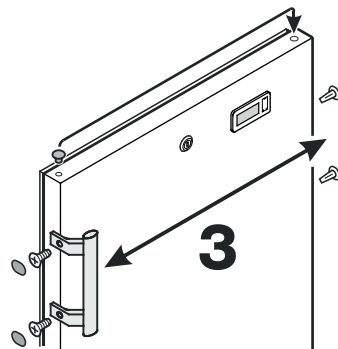
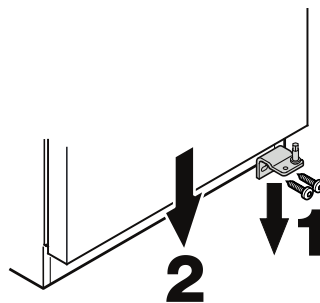
4. Μεταθέστε τα μπουλόνια στη γωνία μεντεσέ.

5. Μεταθέστε τα μπουλόνια στη συσκευή πάνω.

6. Μεταθέστε την πλάκα κάλυψης στην αντίθετη πλευρά.

7. Αναρτήστε εκ νέου την πόρτα στα μπουλόνια μεντεσέ και κλείστε.

8. Εφαρμόστε τη γωνία μεντεσέ στο κάτω έδρανο πόρτας και βιδώστε.





Liebherr-Hausgeräte GmbH
Memminger Straße 77-79
88416 Ochsenhausen
Germany
home.liebherr.com

