

# EWTgb 3583

Vestavná temperovaná vinotéka

Vinidor



**LIEBHERR**

vestavný spotřebič

**LIEBHERR**


# EWTgb 3583

Vestavná temperovaná vinotéka  
Vinidor

↑  
178  
↓



Tip  
Open

Konstrukce spotřebiče	V jedné rovině / Vestavné spotřebiče pro zabudování
Energetická třída	
Spotřeba energie za 365 dní/24 h	165 / 0,452 kWh
Max. počet 0,75l láhví Bordeaux	83 <sup>1</sup>
Celkový objem	276 l <sup>2</sup>
Hlučnost / Třída hlučnosti	32 dB(A) / B, SuperSilent
Klimatická třída	SN (+10 °C Do +32 °C)
Frekvence / napětí	50/60 Hz / 220-240 V~
Příkon	1,5 A
Dveře	Černé skleněné dveře bezrámové s Tip Open
Vnitřn rozměry v cm (V / Š / H)	177,2-178 / 56-57 / min. 55
<b>Ovládací prvky</b>	
Typ ovládání	LC-Displej, dotyková elektronika Digitální ukazatel teploty pro 2 oddělené klimatické zóny ve vinotéce
Výstražný signál	vizuální a akustický
Alarm dveří	akustický
Dětská pojistka	Ano
<b>Přednosti vybavení</b>	
Počet teplotních zón	2
Teplotní rozsah	+5 °C Do +20 °C
Odděleně regulované chladicí okruhy	2
Ventilátor	Konvekční chlazení, cirkulace vzduchu přes filtr s aktivním uhlím FreshAir
Vnitřní osvětlení	LED osvětlení trvale zapnuté, stmívatelné
Materiál poliček	Rošty z bukového dřeva
Počet poliček	10
Počet dřevěných poliček na teleskopických výsuvcích	8
Dveřní zarážka	Vpravo zaměnitelné
EAN	9005382279038

<sup>1</sup> Tyto modely jsou určeny pouze k ukládání vína. Maximální objem standardních lahví bordeaux (0,75 l) podle normy NF H 35-124 (H: 300,5 mm, Ø 76,1 mm).

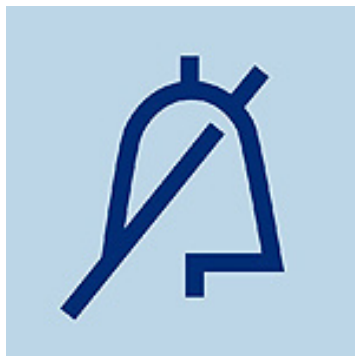
<sup>2</sup> V souladu s nařízením EU 2019/2016 zobrazujeme celkový objem prostoru jako celé číslo (zaokrouhlené) a objem prostoru mrazicího prostoru a prostoru pro uchovávání čerstvých potravin s jedním desetinným místem.

## Funkce



### TipOpen

Ideálním řešením k začlenění do kuchyňského nábytku bez madel jsou bezúchytkové celoplošné izolované skleněné dveře s inovativní technologií TipOpen. Skleněné dveře se při zatlačení pootevřou o pár centimetrů. Pokud je do 3 sekund poté neotevřete více, systém SoftSystem je opět zavře.



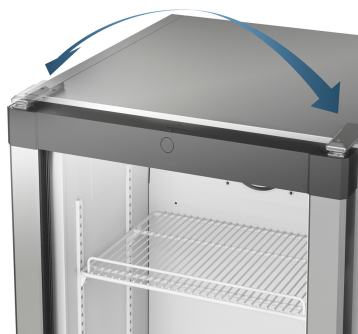
### Dveřní alarm

Pro ochranu uložených potravin před nežádoucím teplotním vlněním, dojde po 60 sekundách od otevření dveří k upozornění uživatele pomocí aktivace akustického dveřního alarmu.



### Dětská pojistka

Dětskou pojistku lze aktivovat na ovládací elektronice proto, aby se zabránilo nežádoucímu vypnutí přístroje nedopatřením. Pokud je dětská pojistka aktivována, zobrazuje se to pomocí symbolu v MagicEye.



### Možnost změny směru otevírání dveří

Přístroje se z výrobního závodu dodávají standardně s otevíráním dveří doprava. Možnost změnit směr otevírání dveří napomůže k dokonalé prostorové integraci a sladění s interiérem kuchyně. Pozor, existují ale výjimky. Například u modelů ECBN, kde je pouze trvalé levé nebo trvalé pravé umístění pantů.



### Řada Vinidor

Řada přístrojů Vinidor spojuje klimatizované a temperované vinotéky v jeden spotřebič. Vinidor nabízí dvě nebo tři úložné zóny na víno, ve kterých lze navzájem nezávisle na sobě nastavit teplotu v rozmezí +5 °C až +20 °C s přesností na stupeň. Vinotéka Vinidor umožňuje skladování bílého, červeného vína a šampaňského vždy při správné konzumační teplotě, nebo naopak umožní klidné, dlouhodobé uložení směřující k lahvovému zrání vín.

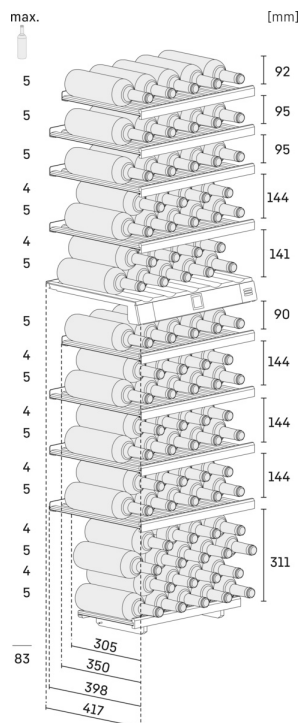
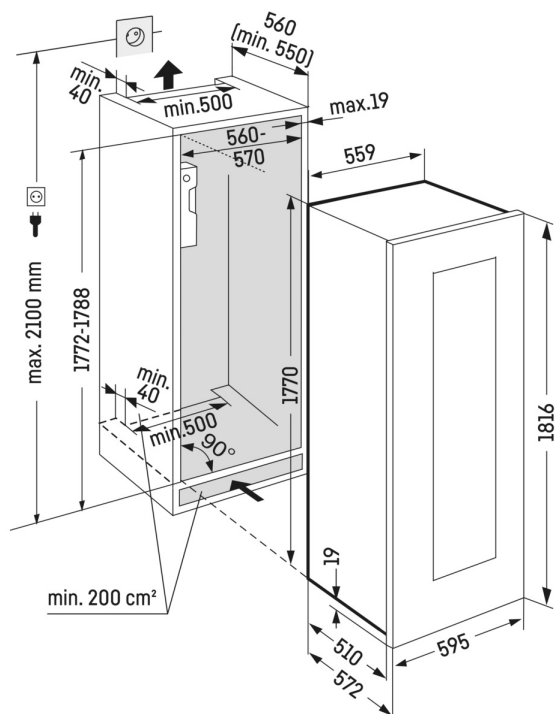
Vinotéky Vinidor jsou to nejlepší pro vaše vína.



### Filtr s aktivním uhlím

Pachy v okolí mohou vína při delším skladování nepříznivě ovlivnit. U chladniček na víno je zaručena optimální kvalita vzduchu přívodem čerstvého, přefiltrovaného vzduchu přes snadno vyměnitelný FreshAir filtr s aktivním uhlím.

# Technický výkres



Výrobky a jejich údaje jsou inscenovány pro reklamní účely. Přestože je vynaloženo veškeré úsilí na zajištění správnosti všech údajů a informací v tomto letáku, společnost Liebherr si vyhrazuje právo na změny bez předchozího upozornění. Pokud jsou skutečné rozměry, technické údaje a výkon spotřebiče rozhodující, doporučujeme vám, abyste se seznámili s návodem k instalaci, který je přiložen k danému spotřebiči. Společnost Liebherr neručí za případné škody. (15.12.2023)

