



Bruksanvisning

Quality, Design and Innovation





home.liebherr.com/fridge-manuals



LIEBHERR

Innhold

1	Oversikt over enheten	3
1.1	Leveringsomfanget.....	3
1.2	Oversikt over skapet og utstyr.....	3
1.3	Apparatets bruksområde.....	3
1.4	Konformitet.....	3
1.5	SVHC-stoffer iht. REACH-direktivet.....	3
1.6	EPREL-database.....	3
2	Generelle sikkerhetsanvisninger	4
3	Funksjonsmåte til displayet	5
3.1	Navigasjon med berøringsknapp og symbolforklaring.....	5
3.2	Menyer.....	5
4	Oppstart	7
4	Oppstillingsbetingelser	7
4.1	Rom.....	7
4.2	Oppstilling av flere apparater.....	7
4.3	Elektrisk tilkobling.....	7
4.4	Oppstillingsmål.....	8
4.4	Ventilasjonskrav.....	8
4.5	Transportere enheten.....	8
4.6	Pakk ut enheten.....	8
4.7	Montere veggavstandholder.....	8
4.8	Sette enheten på plass.....	8
4.9	Etter oppstillingen.....	9
4.10	Kassere emballasjen.....	9
4.11	Bytte dørhengsling.....	9
4.12	Koble til apparatet.....	12
4.13	Slå på apparatet (første oppstart).....	12
5	Lagring	12
5.1	Informasjon om lagring.....	12
5.2	Fryserom.....	13
5.3	Oppbevaringstider.....	13
6	Spare energi	13
7	Betjening	14
7.1	Betjenings- og visningselementer.....	14
7.1.1	Temperaturvisning/Statusvisning.....	14
7.1.2	LED-atferd.....	14
7.1.3	Akustiske signaler.....	14
7.2	Apparatfunksjoner.....	14
7.2.1	Merknader til apparatets funksjoner.....	14
	Slå apparatet av og på.....	14
	Temperatur.....	15
	SuperFrost.....	15
	SabbathMode.....	15
	Inntastingssperre.....	16
	Start avrimingssyklusen*.....	16
	Demomodus.....	16
	Tilbakestilling på fabrikkinnstillingene.....	17
7.3	Meldinger.....	17
7.3.1	Avslutte meldinger.....	17
8	Utrustning	18
8.1	Skuffer.....	18
8.2	Glassplater.....	18
8.3	VarioSpace.....	19

9	Vedlikehold	19
9.1	Demontere/montere uttrekkssystemer.....	19
9.2	Avriming av apparat.....	19
9.3	Rengjøre apparatet.....	19
10	Kundehjelp	20
10.1	Tekniske data.....	20
10.2	Driftslyder.....	20
10.3	Teknisk feil.....	21
10.4	Kundeservice.....	22
10.5	Typeskilt.....	22
11	Sette ut av drift	22
12	Avfallshåndtering	23
12.1	Forbered apparatet for avfallshåndtering.....	23
12.2	Avfallshåndter apparatet på miljøvennlig måte.....	23

Produsenten arbeider stadig med å videreutvikle alle typer og modeller. Vi ber derfor om forståelse for at vi må forbeholde oss retten til å foreta endringer i form, utstyr og teknologi.

Symbol	Forklaring
	<p>Les anvisningen</p> <p>Les anvisningene i denne veiledningen grundig for å bli kjent med alle fordelene ved dette produktet.</p>
	<p>Ytterligere informasjon på Internett</p> <p>Den digitale bruksanvisningen med tilleggsinformasjon og på andre språk finner du på nettet via QR-koden på forsiden av bruksanvisningen eller ved å taste inn servicenummeret på home.liebherr.com/fridge-manuals.</p> <p>Servicenummeret finner du på typeskiltet:</p>  <p style="text-align: right;"><i>Fig. Eksempelfremstilling</i></p>
	<p>Undersøk apparatet</p> <p>Kontroller alle deler med hensyn til transportskader. Ta kontakt med forhandleren eller kundeservice hvis du har innvendinger.</p>
	<p>Avvik</p> <p>Veiledningen gjelder for flere modeller, og avvik kan forekomme. Avsnitt som kun omhandler spesielle modeller, er merket med en stjerne (*).</p>
	<p>Handlingsanvisninger og handlingsresultater</p> <p>Handlingsanvisninger er merket med en ►.</p> <p>Handlingsresultater er merket med en ▷.</p>
	<p>Videoer</p> <p>Videoer for apparatene finner du på YouTube-kanalen til Liebherr-Hausgeräte.</p>

Denne bruksanvisningen gjelder for:

F.	10.. / 14..
FN..	14..
TG	14Ve04 / 14Vd04 / 14Vc04 / 14Vddg04
TGN	14Ve04

Merk

Hvis det er en N i apparatbetegnelsen, er det et NoFrost-apparat.*

1 Oversikt over enheten

1.1 Leveringsomfanget

Kontroller alle delene for transportskader. Ta kontakt med forhandleren eller kundeservice hvis du har reklamasjoner. (se 10.4 Kundeservice)

Leveringen består av følgende deler:

- Gulvmodell
- Utstyr (avhengig av modell)
- Monteringsmateriale (avhengig av modell)
- «Quick Start Guide»
- Servicebrosjyre

1.2 Oversikt over skapet og utstyr

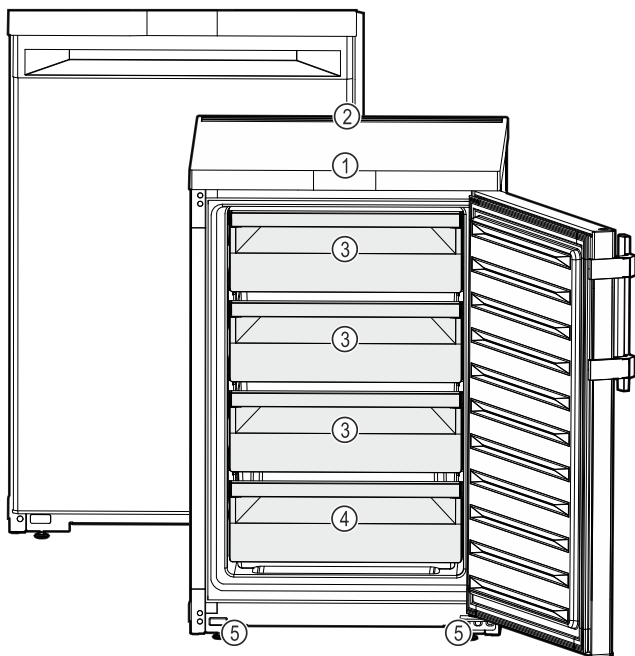


Fig. 1 Eksempelfremstilling

- | | |
|----------------------------|-------------------------------|
| (1) Kontrollelementer, lys | (4) Typeskilt |
| (2) Ventilasjonsåpning | (5) Justerbare føtter (foran) |
| (3) VarioSpace | |

Merk

► Hyllene, skuffene og kurvene er anordnet for optimal energieffektivitet ved levering. Forandringer på innordningen innenfor de gitte innskyvningsmulighetene for f.eks. hyller i kjøledelen, har likevel ingen påvirkning på energiforbruket.

1.3 Apparatets bruksområde

Riktig bruk

Apparatet egner seg utelukkende for kjøling av matvarer i husholdninger eller husholdningslignende omgivelser. Dette omfatter for eksempel også bruk

- i personalkjøkkener, frokostpensjonater,

- av gjester på pensjonater, hoteller, moteller og i andre overnattingsbedrifter,
- av cateringfirmaer og lignende firmaer innen engrosvirksomhet.

Apparatet er ikke beregnet brukt som innbyggingsapparat.

Ingen annen bruk er tillatt.

Feilbruk som kan forutses

Følgende bruk er uttrykkelig forbudt:

- Lagring og kjøling av medikamenter, blodplasma, laboratoriepreparater eller lignende produkter og stoffer som faller inn under EU-direktiv 2007/47/EF
- Bruk i eksplosjonsfarlige områder

Misbruk av apparatet kan føre til at oppbevarte varer blir skadet eller bedervet.

Klimaklasser

Apparatet er beregnet brukt ved begrensede omgivelsestemperaturer avhengig av klimaklassen. Apparatets klimaklasse er angitt på typeskiltet.

Merk

► For å garantere feilfri drift må angitte omgivelsestemperaturer overholdes.

Klimaklasse	for omgivelsestemperaturer på
SN	10 °C til 32 °C
N	16 °C til 32 °C
ST	16 °C til 38 °C
T	16 °C til 43 °C
SN-ST	10 °C til 38 °C
SN-T	10 °C til 43 °C

Riktig funksjon av enheten er garantert ned til en lavere omgivelsestemperatur på -15 °C.

1.4 Konformitet

Det er utført en lekkasjekontroll på kjølemiddelkretsen. Apparatet er i samsvar med relevante sikkerhetsforskrifter og retningslinjer.

Den fullstendige teksten til EU-samsvarserklæringen er tilgjengelig på følgende internettside: www.Liebherr.com

1.5 SVHC-stoffer iht. REACH-direktivet

På følgende lenke kan du kontrollere om ditt apparat inneholder SVHC-stoffer iht. REACH-direktivet: home.liebherr.com/de/deu/de/liebherr-erleben/nachhaltigkeit/umwelt/scip/scip.html

1.6 EPREL-database

Fra den 1. mars 2021 er informasjonen om energiforbruksmerkingen og økodesignkravene å finne i den europeiske produkt databasen (EPREL). Under følgende link, <https://eprel.ec.europa.eu/>, kommer du til produkt databasen. Her

Generelle sikkerhetsanvisninger

blir du oppfordret til å angi modellkoden. Modellkoden finner du på typeskiltet.

2 Generelle sikkerhetsanvisninger

Ta godt vare på denne bruksanvisningen, slik at du alltid har den for hånden når du trenger den.

Hvis apparatet senere leveres videre til andre, skal også bruksanvisningen leveres til neste eier.

For å kunne bruke apparatet på en forskriftsmessig og trygg måte, må denne bruksanvisningen leses grundig før bruk. Følg alltid anvisningene, sikkerhetsinstruksene og advarslene i den. De er viktige for at du skal kunne installere og bruke apparatet på en trygg og problemfri måte.

Farer for brukeren:

- Dette apparatet kan brukes av barn fra og personer med nedsatte fysiske, sensoriske eller mentale evner eller manglende erfaring og kunnskap hvis de er under oppsikt eller har fått opplæring i sikker bruk av apparatet og hvilke farer som er forbundet med det.

Barn må ikke leke med apparatet. Rengjøring og vedlikehold må ikke utføres av barn uten at de er under oppsikt. Barn mellom 3 og 8 år kan legge matvarer inn i skapet og ta dem ut. Barn under 3 år må holdes unna apparatet med mindre de er under kontinuerlig oppsikt.

- For at apparatet raskt skal kunne kobles fra strømmettet i en nødsituasjon, må stikkontakten være lett tilgjengelig. Den må ikke befinne seg rett bak apparatet.
- Trekk alltid i støpselet når du trekker støpselet ut av stikkontakten for å skille enheten fra strømmettet. Ikke trekk i kabelen.
- I tilfelle feil: Trekk ut støpselet eller skru ut sikringen.
- Strømtilførselsledningen må ikke skades. Enheten må ikke brukes med skadet strømtilførselsledning.
- Reparasjoner og inngrep i apparatet må kun utføres av kundeservice eller av andre personer med relevant fagutdanning.
- Denne enheten skal kun installeres, tilkoples og avfallsbehandles i overensstemmelse med anvisningene.

Fare for brann:

- Kjølemiddelet i enheten (angivelser på typeskiltet) er miljøvennlig, men brennbart. Kjølemiddel som spruter ut, kan antennes.
 - Skad ikke rørene til kuldekretsen.
 - Ikke bruk antenningskilder inne i enheten.
 - Ikke bruk noen elektriske apparater (f.eks. dampvaskere, varmeelementer, iskremmaskiner osv.) inne i apparatet.
 - Ved lekkasje av kuldemiddel: Fjern åpen ild eller tennkilder i nærheten av lekkasjestedet. Luft rommet godt. Varsle kundeservice.
- Oppbevar aldri eksplosive stoffer eller spraybokser med brennbare drivmidler, f. eks. butan, propan, pentan osv. i enheten. Les innholdsdeklarasjonen på sprayboksen eller kontroller om den er merket med et flammesymbol. Gass som lekker ut, kan antennes av elektriske komponenter.
- Levende lys, lamper eller andre gjenstander med åpen ild må holdes borte fra apparatet for å unngå antenning av dette.
- Alkoholholdige drikker eller andre beholdere som inneholder alkohol må kun oppbevares tett lukket. Alkohol som lekker ut, kan antennes av elektriske komponenter

Fall- og vippefare:

- Ikke stå på sokkelen, skuffer, dører osv. Dette må ikke brukes som stigbrett eller som fotstøtte. Dette gjelder særlig for barn.

Fare for matforgiftning:

- Matvarer som er lagret for lenge, skal ikke fortæres.

Fare for forfrysninger, lammelser og smerter:

- Unngå varig hudkontakt med kalde overflater eller kjøle-/frysevarer, eller iverksett beskyttelsestiltak som f.eks. bruk av hansker.

Fare for personskade og materielle skader:

- Varm damp kan føre til personskader. Bruk aldri elektrisk varme- eller damprensjøringsutstyr, åpen ild eller defrostspray ved avising
- Bruk aldri skarpe gjenstander for å fjerne is

Klemfare:

- Grip aldri inn i hengselet når du åpner og lukker døren. Fingre kan da komme i klem.

Symboler på enheten:



Symbolet kan være plassert på kompressoren. Det refererer til oljen i kompressoren og gjør oppmerksom på følgende fare: Kan være dødelig ved svelging og inntrengning i pusteveiene. Denne merkningen har kun betydning for resirkulering. Ved normal drift er det ingen fare.



Symbolet befinner seg på kompressoren og merker faren om brannfarlige stoffer. Ikke fjern klistremerket.



Dette eller et lignende klistremerke kan finne seg på baksiden av apparatet. Den henviser til at det er vakuumisoleringspaneler (VIP) eller perlitt-paneler i døren og/eller kabinettet. Denne merkningen har kun betydning for resirkulering. Ikke fjern klistremerket.

Følg advarsler og andre spesifikke anvisninger i de andre kapitlene:

	FARE	Kjennetegner en umiddelbart farlig situasjon som kan føre til død eller alvorlig personskade dersom den ikke unngås.
	ADVARSEL	Kjennetegner en farlig situasjon som eventuelt kan føre til død eller alvorlig personskade dersom den ikke unngås.
	FORSIKTIG	Kjennetegner en farlig situasjon som eventuelt kan føre til lett eller middels personskade dersom den ikke unngås.
	PASS PÅ	Kjennetegner en farlig situasjon som eventuelt kan føre til materielle skader dersom den ikke unngås.
	Merk	Viser til nyttige opplysninger og tips.

3 Funksjonsmåte til displayet

Du betjener apparatet med berøringsknappen.

3.1 Navigasjon med berøringsknapp og symbolforklaring

I figurene brukes forskjellige symboler for å navigere med berøringsknappen. Tabellen nedenfor beskriver disse symbolene.

Symbol	Beskrivelse
	Berør berøringsknappen kort med fingeren: Navigere gjennom hovedmenyen og undermenyen. Hvis et tall er vist i hånden: Tallet forteller deg hvor ofte du må trykke kort på berøringsknappen etter hverandre for å navigere til en bestemt funksjon.

Symbol	Beskrivelse
	Berør berøringsknappen 3 sekunder med fingeren: Slå på apparatet. I hovedmenyen: Slå av apparatet. I undermenyen: Veksle til hovedmenyen. Deaktivere den aktive funksjonen til undermenyen.
	Berør berøringsknappen 7 sekunder med fingeren: I hovedmenyen: Åpne undermenyen.
	Pil med klokke: Det tar mer enn 10 sekunder før påfølgende indikator vises på displayet.
	Pil med tidsangivelse: Det tar den angitte tiden før påfølgende indikator vises på displayet.

Merk

Hvis du berører berøringsknappen i **10 sekunder**, aktiverer du demomodusen.

► Deaktivere demomodus. (se Deaktivere demomodus)

3.2 Meny

Apparatfunksjonene er fordelt på ulike menyer.


Meny	Beskrivelse
Hovedmeny	Når du slår på apparatet, befinner du deg automatisk i hovedmenyen. Herfra kan du navigere til apparatfunksjoner og til undermenyen.
Undermeny	Undermenyen inneholder flere apparatfunksjoner for innstilling av apparatet.

3.2.1 Hovedmeny

I hovedmenyen kan du aktivere/deaktivere følgende funksjoner:

LED	Beskrivelse
	Temperatur -16 °C
	Temperatur -18 °C
	Temperatur -20 °C
	Temperatur -28 °C

Funksjonsmåte til displayet

LED	Beskrivelse
	SuperFrost

Betydning til LED-er i hovedmenyen

3.2.1 Åpne hovedmenyen

Når du slår på apparatet, befinner du deg automatisk i hovedmenyen.

Hvis du er i undermenyen og vil veksle til hovedmenyen:

- ▶ Gjennomfør handlingstrinnene (se 3.2.2 Gå ut av undermenyen).

3.2.1 Navigere i hovedmenyen

Når du navigerer i hovedmenyen, kommer etter LED 5 igjen LED 1.

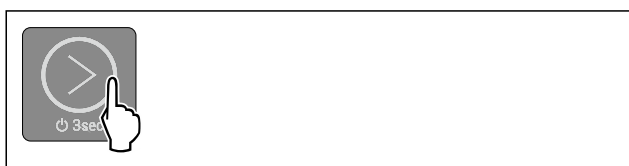


Fig. 2

- ▶ Trykk så ofte kort på berøringsknappen til LED-en for ønsket funksjon lyser.
- ▷ Funksjonen er aktivert.

3.2.1 Dvalemodus til displayet

Hvis du ikke berører berøringsknappen i hovedmenyen på 10 sekunder, veksler displayet over i dvalemodus. Dvalemodusen forhindrer at du justerer temperaturen ved å trykke på berøringsknappen ved et uhell.

Avslutt dvalemodus:







Fig. 3

- ▶ Berør berøringsknappen kort.
- ▷ Bekreftelsestone høres.
- ▷ Innstilt temperatur blinker en gang.
- ▷ Dvalemodus er avsluttet.

3.2.2 Undermeny

I undermenyen kan du aktivere/deaktivere følgende funksjoner:

LED	Beskrivelse
	Inntastingsperre
	SabbathMode

LED	Beskrivelse
	Tilbakestilling på fabrikkinnstillingene
	Start avrimingssyklusen*

* Betydning til LED-er i undermenyen

3.2.2 Åpne undermenyen



Fig. 4

- ▶ Utfør trinnene som vist til du hører en dobbel bekreftelsestone etter 7 sekunder.
- ▷ LED-er 1-5 lyser: Du er nå i undermenyen.
- ▷ Hvis du ikke rører displayet i løpet av 5 sekunder, hopper visningen tilbake til hovedmenyen.

3.2.2 Gå ut av undermenyen



Fig. 5

- ▶ Utfør handlingstrinnene i henhold til illustrasjonen.
- eller-**
- ▶ Ikke berør berøringsknappen i 5 sekunder.
- ▷ Du er nå i hovedmenyen.

3.2.2 Navigere i undermenyen

Hvis du navigerer i undermenyen, følger LED 1 igjen etter LED til den siste funksjonen til undermenyen.



Fig. 6

- ▶ Trykk så ofte kort på berøringsknappen til LED-en for ønsket funksjon lyser.
- ▷ Etter 5 sekunder uten interaksjon blir den valgte funksjonen automatisk aktivert.

4 Oppstart

4 Oppstillingsbetingelser



ADVARSEL

Brannfare på grunn av fuktighet!

Hvis strømførende deler eller strømtilførselsledningen blir fuktige, kan det føre til kortslutning.

- ▶ Enheten er beregnet på bruk i lukkede rom. Enheten skal ikke benyttes utendørs eller på steder som er utsatt for fuktighet og vannsprut.

Riktig bruk

- Apparatet skal kun stilles opp og brukes i lukkede rom.

4.1 Rom



ADVARSEL

Kjølemiddel- og oljelekkasje!

Brann. Kjølemiddelet er miljøvennlig, men brennbar. Oljen er også brennbar. Kjølemiddel- og oljelekkasje kan antennes ved tilstrekkelig høy konsentrasjon og kontakt med en ekstern varmekilde.

- ▶ Ikke skad rørene til kjølemiddelkretsen og kompressoren.

- Optimalt oppstillingssted er et tørt rom med god ventilasjon.
- Hvis apparatet plasseres i et fuktig miljø, kan det danne seg kondens på utsiden av apparatet. Sørg for at det alltid er god ventilasjon på oppstillingsstedet.
- Jo mer kjølemiddel det er i apparatet, desto større må rommet der apparatet er plassert være. Hvis det oppstår en lekkasje og rommet er for lite, kan det oppstå en brennbar blanding av gass og luft. Per 8 g kjølemiddel må oppstillingsrommet være minst 1 m³. Informasjon om kjølemiddelet i apparatet finnes på typeskiltet inne i apparatet.

4.1.1 Underlag i rommet

- Underlaget på oppstillingsstedet må være vannrett og jevnt.
- Apparaets underside må være på samme høyde som gulvet rundt.

4.1.2 Posisjonering i rommet

- Apparatet må ikke plasseres der det er direkte sollys eller ved siden av varmeovner eller lignende.
- Du kan plassere enheten rett ved siden av en stekeovn.
- Hvis du plasserer apparatet rett ved siden av en stekeovn, kan energiforbruket øke noe. Dette avhenger av varigheten og intensiteten på bruken av stekeovnen.
- Plasser apparatet alltid med baksiden direkte mot veggen og bruk vedlagte vegg-avstandsstykker (se nedenfor) mellom apparatet og veggen.

4.2 Oppstilling av flere apparater

Apparatene er utviklet for forskjellige oppstillingstyper. Hvis du vil sette opp flere apparater ved siden av eller over hverandre, må du forsikre deg om at følgende forutsetninger er oppfylt:

- Sett bare opp apparater ved siden av, eller over, hverandre, som er utviklet for det.
- Følg merknadene og den følgende tabellen.

PASS PÅ

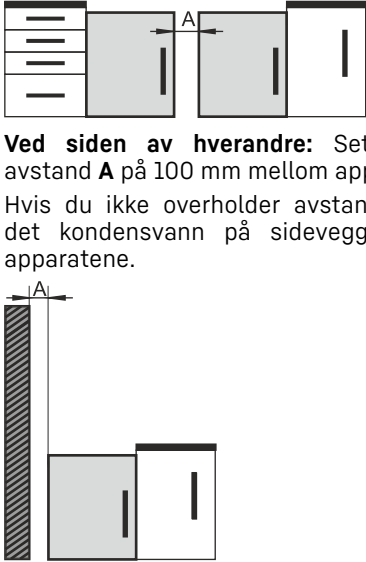
Fare for skade på grunn av kondensvann!

- ▶ Apparatet må ikke plasseres rett ved et annet kjøle-/fryseapparat.

PASS PÅ

Fare for skader på grunn av kondensvann!

- ▶ Apparatet må ikke plasseres rett over et annet kjøle-/fryseapparat.

Modell	Oppstillingstype
alle modeller	enkeltvis
Modeller med modellnavn som starter med S...	Side-by-Side (SBS)
Modeller uten sideveggoppvarming	 <p>Ved siden av hverandre: Sett opp med avstand A på 100 mm mellom apparatene. Hvis du ikke overholder avstanden, dannes det kondensvann på sideveggene mellom apparatene.</p> <p>På en yttervegg: Sett opp med avstand A som ved oppstilling ved siden av hverandre. Hvis du ikke overholder avstanden, dannes det kondensvann på sideveggen til apparatet.</p>

Modeller og oppstillingstypene deres

4.3 Elektrisk tilkobling



ADVARSEL

Brannfare ved feil oppstilling!

Hvis en strømledning eller et støpsel berører baksiden av apparatet, kan vibrasjoner fra apparatet skade strømledningen eller støpselet og forårsake kortslutning.

- ▶ Ved oppstilling av apparatet, pass på at ingen nettkabler klemmes under apparatet.
- ▶ Plasser apparatet slik at det ikke berører plugger eller strømkabler.
- ▶ Ingen apparater må kobles til stikkontakter i området på baksiden av apparatet.
- ▶ Det er **ikke** tillatt å plassere og bruke multistikkontakter eller skjøtekabler og annet elektronisk utstyr (for eksempel halogentransformatorer) på baksiden av apparater.

Oppstillingsbetingelser

4.4 Oppstillingsmål

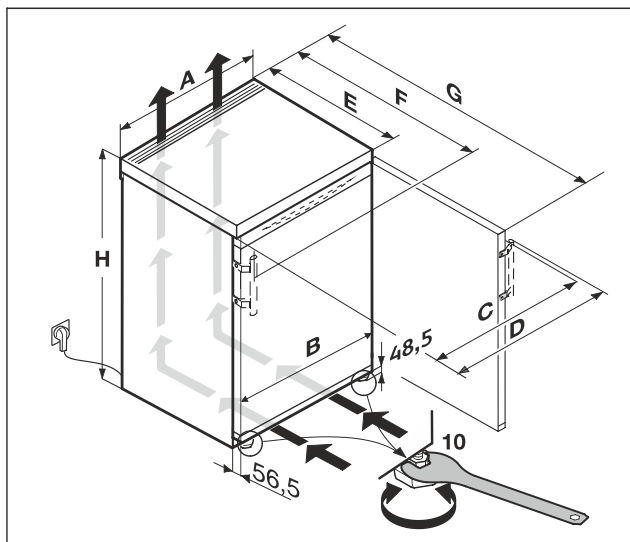


Fig. 7

Dimensjoner uten håndtak (mm):*					
	H	A	C	E	G
F..10..	680	550	547	607 ^x	1106 ^x
F..14.. / FN..14..	850	550	547	607 ^x	1106 ^x
TG 14Ve04	850	550	547	607 ^x	1106 ^x
TG 14Vd04					
TG 14Vc04					
TGN 14Ve04					

Dimensjoner med håndtak (mm):*							
	H	A	C	D	E	F	G
F..14.. / FN..14..	850	550	545	589	607 ^x	648 ^x	1112 ^x
TG14Vddg04	850	550	545	589	607 ^x	648 ^x	1112 ^x

^x Ved apparater med vedlagte veggdistanseholdere økes målet med 35 mm. (se 4.7 Montere veggavstandsholder)

4.4 Ventilasjonskrav

PASS PÅ

Fare for skader gjennom overoppheting som følge av utilstrekkelig ventilasjon!

Dersom ventilasjonen er for lav, kan kompressoren bli skadet.

- ▶ Pass på at ventilasjonen er tilstrekkelig.
- ▶ Ta hensyn til kravene om ventilasjon.

Når apparatet integreres i kjøkkenseksjonen, skal følgende ventilasjonskrav absolutt overholdes.

- I hovedsak gjelder: Jo mer luft det er rundt enheten, desto mer energibesparende arbeider den.

4.5 Transportere enheten

Ved transport av apparater må du være oppmerksom på:

- ▶ Transporter apparatet stående.
- ▶ Transporter apparatet ved hjelp av to personer.

Ved første oppstart:

- ▶ Transporter apparatet innpakket.

Ved transport av apparatet etter første oppstart (f. eks. flytting eller rengjøring):

- ▶ Tøm apparatet.

- ▶ Sikre døren mot utilsiktet åpning.

4.6 Pakk ut enheten

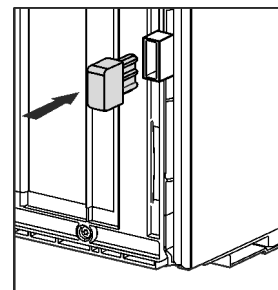
Kontakt leverandøren umiddelbart, før enheten koples til, hvis du oppdager skader

- ▶ Kontroller enheten og pakningen med hensyn til transportskader. Henvend deg umiddelbart til produsenten hvis du antar eventuelle skader.
- ▶ Fjern alle materialer fra enhetens bakside eller sidevegger som kan hindre forskriftsmessig montering eller ventilasjon.
- ▶ Ta av alle beskyttelsesfolier på apparatet. Ikke bruk spisse eller skarpe gjenstander!

4.7 Montere veggavstandsholder

Med en veggavstandsholder oppnår apparatet det oppgitte energiforbruket og det dannes ingen kondens ved høy omgivelsesfuktighet. Apparatet fungerer fullt ut uten bruk av veggavstandsholdere, men det bruker litt mer strøm.

Hvis du bruker veggavstandsholderne, øker apparatdybden med ca. 35 mm.



- ▶ Apparat med medfølgende veggavstandsstykker: Sett inn veggavstandsstykket på baksiden av apparatet nederst til venstre og høyre.

4.8 Sette enheten på plass



FORSIKTIG

Fare for personskader på grunn av tungt apparat!

- ▶ Transporter apparatet med to personer til dets oppstillingssted.



ADVARSEL

Brannfare ved kortslutning!

- ▶ Når du setter opp apparatet: Ikke bøy, klem eller skad strømledningen.
- ▶ Ikke bruk apparatet med defekt strømledning.



ADVARSEL

Fare for personskader eller materielle skader hvis apparatet er ustabil!

Apparatet kan velte.

- ▶ Fest apparatet i henhold til instruksjonene.



ADVARSEL

Fare for brann og skader!

- ▶ Varmeavgivende utstyr, f. eks. mikrobølgeovner, brødrister osv. skal ikke plasseres på enheten!

Forsikre deg om at følgende betingelser er oppfylt:

- Skyv apparatet kun i ulastet tilstand.
- Sett bare opp apparatet med hjelp.
- ▶ Ta ut strømledningen fra esken.
- ▶ Sett kuldeapparatkontakten til strømledningen fullstendig inn i apparatpluggen på baksiden av apparatet. Sørg for at kuldeapparatkontakten sitter fast.
- ▶ Legg nettpluggen til en lett tilgjengelig stikkontakt ved hjelp av en snor, om nødvendig.

4.9 Etter oppstillingen

- ▶ Fjern beskyttelsesfilmen på utsiden av enheten
- ▶ Fjern beskyttelsesfilmen fra pyntelistene og forsiden av skuffene
- ▶ Fjern alle transportsikringskomponenter
- ▶ Rengjør apparatet. (se 9.3 Rengjøre apparatet)
- ▶ Noter deg type (modell, nummer), apparatbetegnelse, apparat-/serienummer, kjøpsdato og forhandlerens adresse.

4.10 Kassere emballasjen



ADVARSEL

Emballasjematerialer og plastfolie kan medføre kvelningsfare!

- ▶ La aldri barn leke med emballasjen.

Emballasjen er fremstilt av resirkulerbare materialer:

- Bølgepapp/papp
- Deler av skummet polystyrol
- Beskyttelsesfilm og poser av polyetylen
- Spennbånd av polypropylen
- spikret treramme med skive av polyetylen*
- ▶ Lever emballasjen til et godkjent avfallsdeponeringssted.

4.11 Bytte dørhengsling

Verktøy

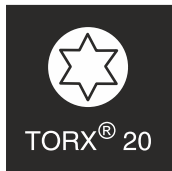
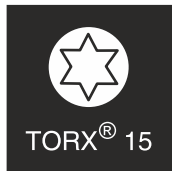


Fig. 8



ADVARSEL

Fare for personskade ved at døren faller ut!
Dersom lagerdelene ikke er skrudd godt nok til, kan døren falle ut. Dette kan føre til alvorlige personskader. Dessuten lukker i så fall døren ikke skikkelig, slik at enheten ikke kjøler som den skal.

- ▶ Skru fast lagerbukkene/lagerboltene med 4 Nm.
- ▶ Kontroller alle skruene og eventuelt etterstram dem.

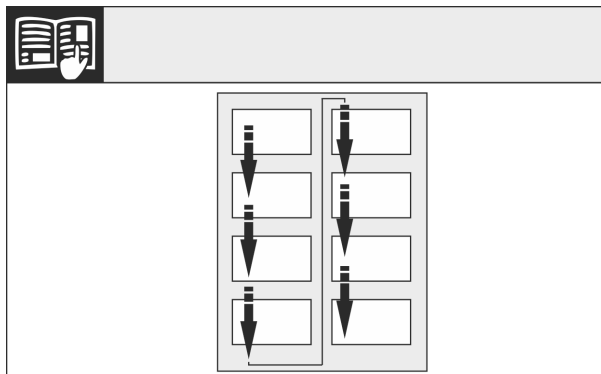


Fig. 9

Vær oppmerksom på leseretningen.

4.11.1 Forberedelse

- ▶ Vipp apparatet bakover ved hjelp av en annen person.

4.11.2 Løsnes nedre lagerdeler



FORSIKTIG

Fare for personskade hvis døren slår ut!

- ▶ Hold døren godt fast.
- ▶ Sett døren forsiktig ned.

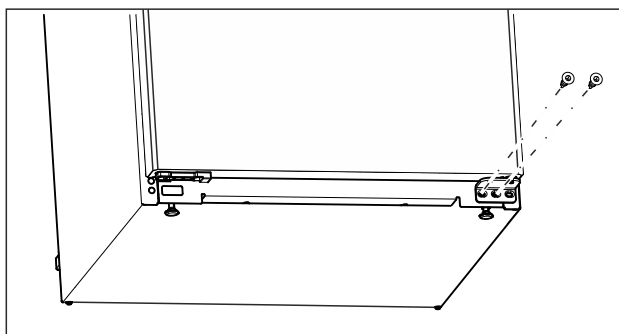


Fig. 10

- ▶ Skru ut den midtre skruen med skrutrekkeren Torx 20 på den nedre lagerbukken. (se Fig. 10)
- ▶ Skru ut den innvendige skruen med skrutrekkeren Torx 20 på den nedre lagerbukken. (se Fig. 10)
- ▶ Legg bort skruene.

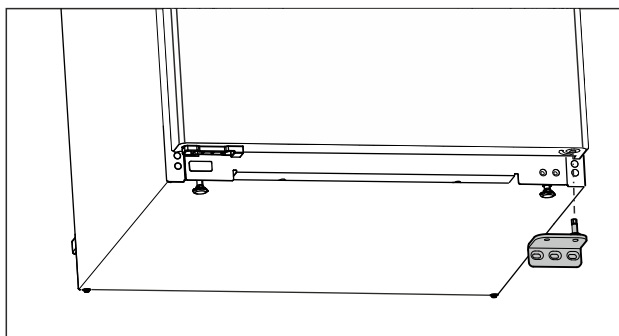


Fig. 11

- ▶ Fjern lagerbukken nedover. (se Fig. 11)
- ▶ Legg bort lagerbukken.

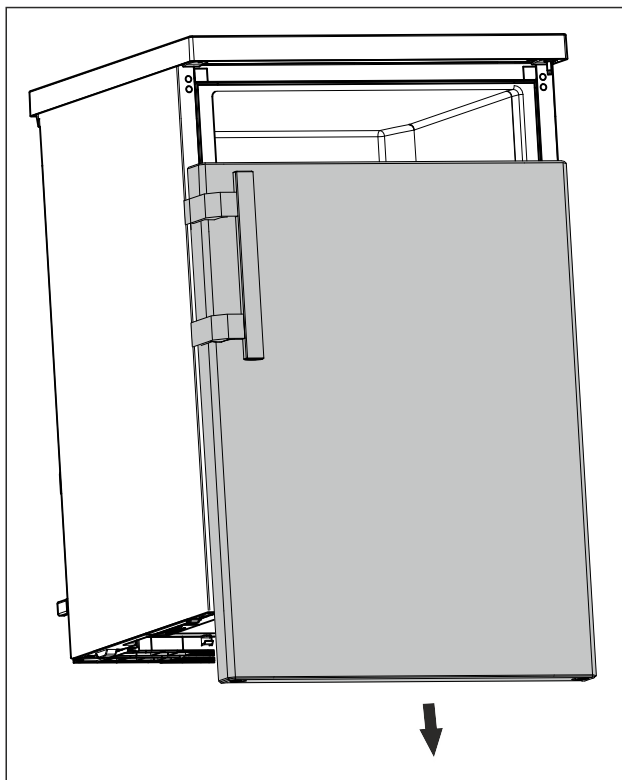


Fig. 12

- ▶ Fjern døren nedover. (se Fig. 12)
- ▶ Sett døren fra deg.

4.11.3 Forberedelse av døren

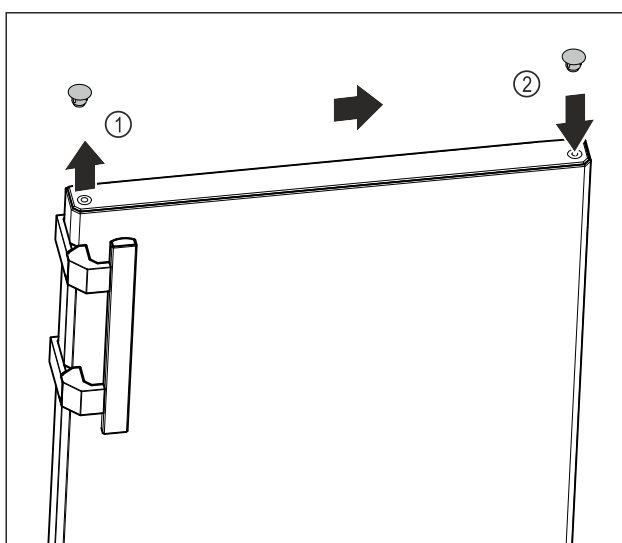


Fig. 13

- ▶ Løft dekselpluggen til dørens overside Fig. 13 (1) forsiktig med skrutrekker.
- ▶ Sett inn dekselpluggen på motsatt side. Fig. 13 (2)

4.11.4 Bytte om håndtak*

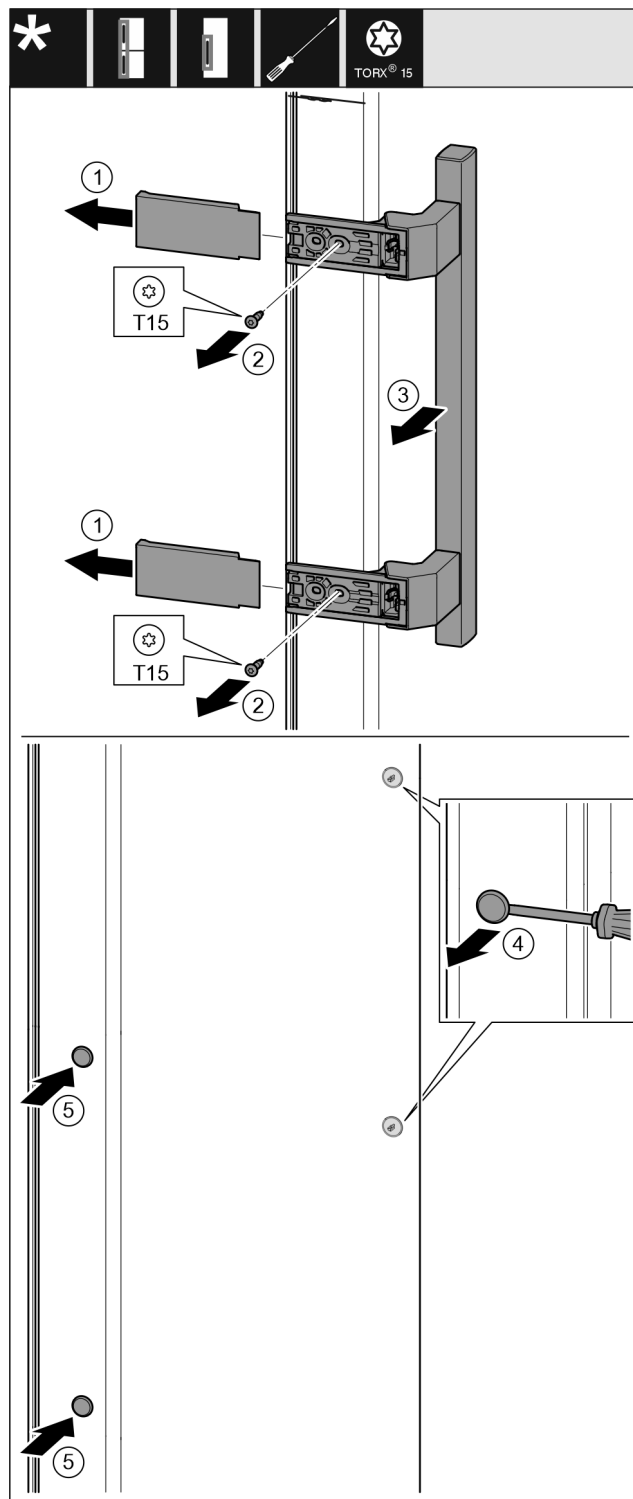


Fig. 14

- ▶ Trekk av dekslet. Fig. 14 (1)
- ▶ Skru ut skruene med skrutrekkeren Torx 15. Fig. 14 (2)
- ▶ Fjern håndtaket. Fig. 14 (3)
- ▶ Løft pluggene på siden forsiktig med en skrutrekker og trekk dem ut. Fig. 14 (4)
- ▶ Sett igjen inn pluggen på den andre siden. Fig. 14 (5)

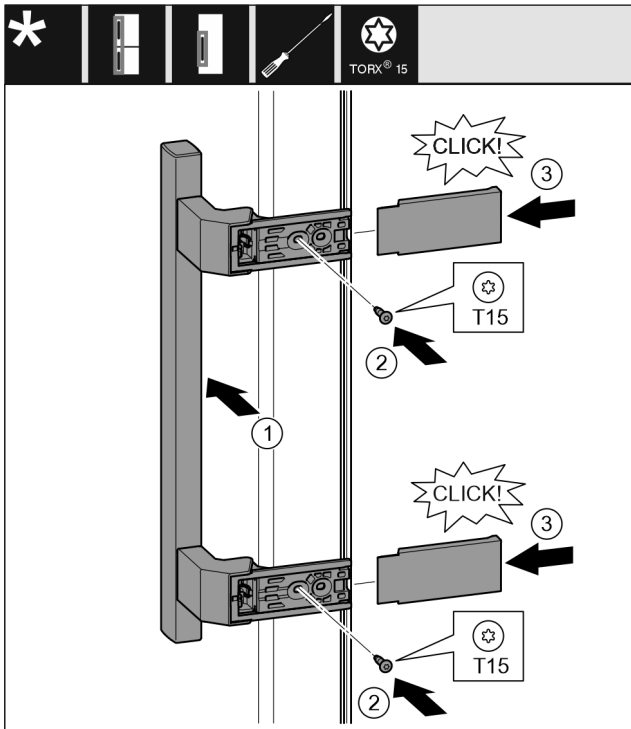


Fig. 15

- ▶ Sett på håndtaket på motsatt side. Fig. 15 (1)
- ▷ Skru hullene må ligge nøyaktig oppå hverandre.
- ▶ Skru fast skruene med skrutrekkeren T15. Fig. 15 (2)
- ▶ Sett dekslene på siden og skyv dem på. Fig. 15 (3)
- ▷ Pass på at de går ordentlig i lås.

4.11.5 Bytte om nedre lagerdeler

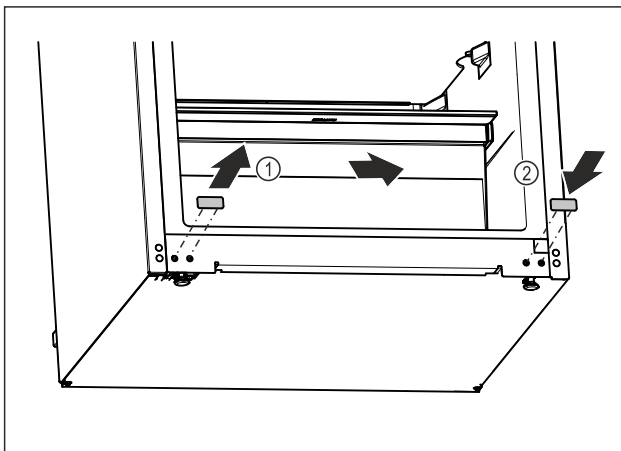


Fig. 16

- ▶ Løft dekselpluggene nede på apparatet forsiktig med en skrutrekker.
- ▶ Trekk ut dekselpluggene. Fig. 16 (1)
- ▶ Sett inn dekselpluggen på motsatt side. Fig. 16 (2)

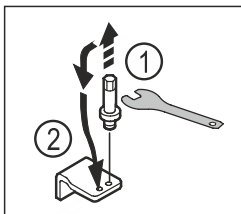


Fig. 17

- ▶ Skru ut boltene til den nedre lagerbukken med utvendig sekskantnøkkel SW5. Fig. 17 (1)
- ▶ Sett inn boltene på motsatt side. Fig. 17 (2)
- ▶ Skru fast boltene med utvendig sekskantnøkkel SW5.

4.11.6 Bytte om øvre lagerdeler

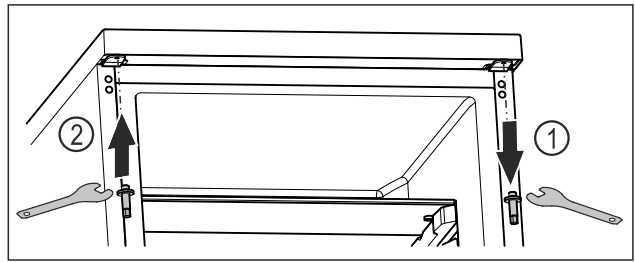


Fig. 18

- ▶ Skru ut den øvre bolten med utvendig sekskantnøkkel. Fig. 18 (1)
- ▶ Skru fast bolten med utvendig sekskantnøkkel på motsatt side. Fig. 18 (2)

4.11.7 Montere døren



ADVARSEL

Fare for personskade ved at døren faller ut!

Dersom lagerdelene ikke er skrudd godt nok til, kan døren falle ut. Dette kan føre til alvorlige personskader. Dessuten lukker i så fall døren ikke skikkelig, slik at enheten ikke kjøler som den skal.

- ▶ Skru fast lagerbukkene med 4 Nm.
- ▶ Kontroller alle skruene og eventuelt etterstram dem.

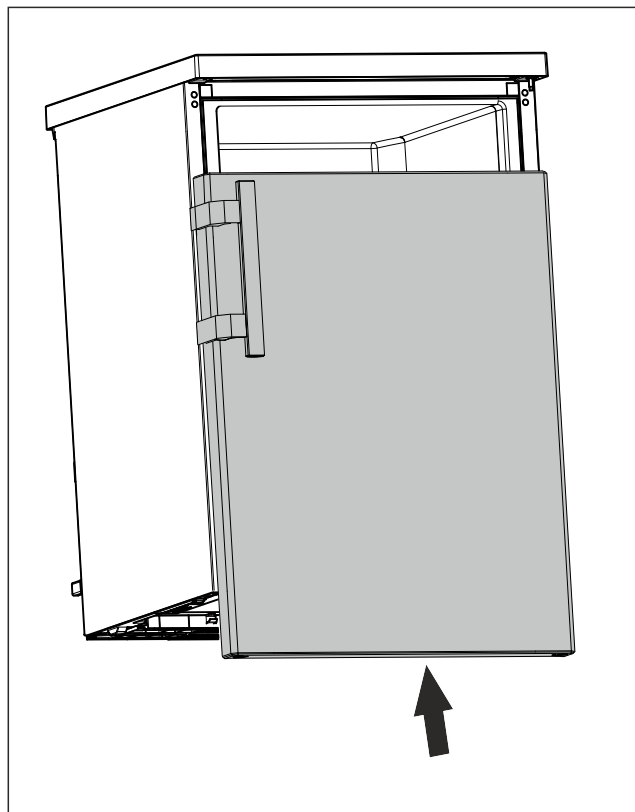


Fig. 19

- ▶ Skyv døren i lukket tilstand på den øvre bolten. (se Fig. 19)

Lagring

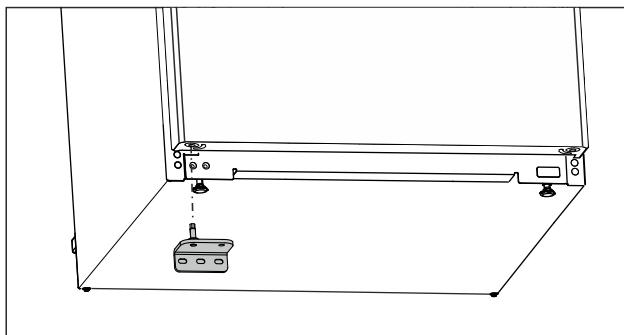


Fig. 20

- ▶ Sett inn den nedre lagerbukken på motsatt side. (se Fig. 20)

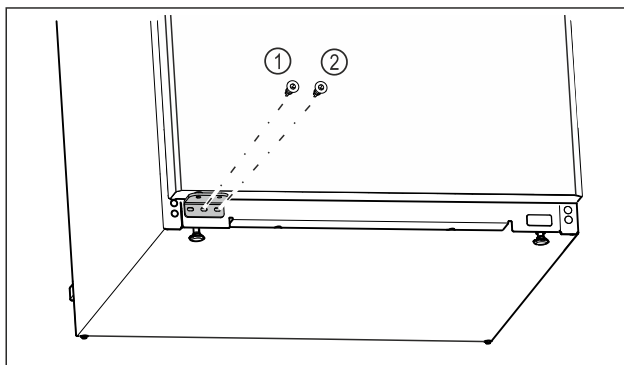


Fig. 21

- ▶ Skru fast den midtre skruen til lagerbukken Fig. 21 (1) med skrutrekkeren Torx 20.
- ▶ Skru fast den innvendige skruen til lagerbukken Fig. 21 (2) med skrutrekkeren Torx 20.
- ▶ Kontroller døren.
- ▷ Dørhengsel er skiftet.

4.12 Koble til apparatet



ADVARSEL

Brannfare ved feil tilkobling!
Forbrenninger.
Skader på apparatet.
▶ Ikke bruk skjøteledning.
▶ Ikke bruk forgreningskontakter.

PASS PÅ

Fare for skader på grunn av feil tilkobling!
Skader på apparatet.
▶ Apparatet skal ikke kobles til vekselrettere, slik som f.eks. solarstrømanlegg og bensingeneratorer.

Merk

Bruk kun strømforsyningsledningen som fulgte med.
▶ En lengre strømtilførselsledning kan bestilles hos kundeservice.

Forsikre deg om at følgende betingelser er oppfylt:

- Strømtype og spenning på oppstillingsstedet i samsvar med opplysningene på typeskiltet (se 1 Oversikt over enheten).
- Stikkkontakten er forskriftsmessig jordet og elektrisk sikret.
- Sikringens utløserstrøm ligger mellom 10 og 16 A.
- Stikkkontakten er lett tilgjengelig.
- Stikkkontakten ligger ikke bak apparatet, men i områdene a eller b (a, b, c).
- ▶ Kontroller den elektriske tilkoblingen.

- ▶ Sett inn strømpluggen (G) på baksiden av enheten. Pass på at den klikker på plass.
- ▶ Koble støpselet til spenningsforsyningen.

4.13 Slå på apparatet (første oppstart)

Sørg for at følgende forutsetninger er oppfylt:

- Apparatet er montert og tilkoblet i henhold til monteringsanvisningen.
- Alle tapestrimler, klebe- og vernefolier samt transportsikringer i og på apparatet er fjernet.
- Alt annonsemateriell er tatt ut fra skuffene.
- Funksjonsmåten til displayet er kjent. (se 3 Funksjonsmåte til displayet)

Slå på apparatet:

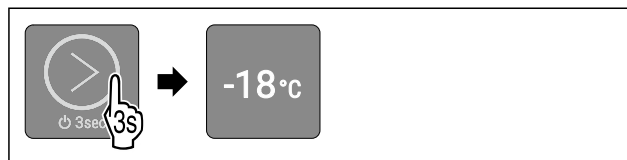


Fig. 22

- ▶ Berør berøringsknappen som vist på illustrasjonen i 3 sekunder til bekreftelsestonen høres.
- ▷ Apparatet er slått på.
- ▷ Innvendig belysning er aktivert.
- ▷ LED 2 lyser: Temperatur er fra fabrikken innstilt på -18 °C.
- ▷ Apparatet kjøler ned til måltemperaturen som er innstilt fra fabrikken.

Apparatet starter i demomodus:

- Hvis apparatet starter i demomodus:
- ▶ Deaktivere demomodus. (se Deaktivere demomodus)

Displayet veksler i dvalemodus:

- Når displayet veksler i dvalemodus:
- ▶ Berør berøringsknappen kort. (se 3.2.1 Dvalemodus til displayet)

Merk

Produsenten anbefaler:
▶ Legg inn **frysevarer** ved -18 °C eller kaldere.
▶ Vær oppmerksom på lagringsinstruksjonene. (se 5.1 Informasjon om lagring)

Merk

Du kan skaffe tilbehør på Liebherr-Hausgeräte-butikken på home.liebherr.com/shop/de/deu/zubehor.html.

5 Lagring

5.1 Informasjon om lagring



ADVARSEL

Fare for brann
▶ Ikke bruk elektriske apparater i enhetens matvareområde som ikke er anbefalt av produsenten.

Merk

Energiforbruket øker og kjøleeffekten reduseres hvis det ikke er tilstrekkelig ventilasjon.
▶ Hold alltid lufteåpningene fri.

Følgende lagringskrav må overholdes:

- Pakk maten godt inn.
- Pakk inn rått kjøtt eller fisk i rene, lukkede beholdere. Dette forhindrer at kjøtt eller fisk berører eller drypper på andre matvarer.

- Lagre kjølevarerne med avstand mellom hver av dem, slik at luften kan sirkulere godt.
- Lagre mat som angitt på emballasjen.
- Følg alltid best før-datoen som er angitt på emballasjen.

Merk

Manglende overholdelse av disse anvisningene kan føre til at matvarer bederves.

5.2 Fryserom

Med -18 °C oppstår det et tørt og iskaldt lagringsklima. Et lagringsklima med minusgrader er egnet for lagring av dypfrost og frossen mat i flere måneder, og for å lage isbiter eller fryse ned fersk mat.

5.2.1 Fryse ned matvarer

Nedfrysingsmengde

Du kan maksimalt fryse så mye ferske matvarer i løpet av 24 timer som det som er angitt på typeskiltet (se 10.5 Type-skilt) under «Frysekapasitet ... kg/24h».

For å sikre at maten blir gjennomfrosset raskt, må du sørge for at hver pakke ikke inneholder mer enn anbefalt mengde:

- Frukt og grønnsaker opp til 1 kg
- Kjøtt opp til 2,5 kg

Fryse ned matvarene med SuperFrost

Avhengig av innfrysingsmengden kan du aktivere SuperFrost før innfrysing for å oppnå lavere frysetemperaturer. (se SuperFrost)

Apparater uten NoFrost:*

- ▶ Aktiver SuperFrost hvis frysemengden er større enn ca. 1 kg.*

Apparater med NoFrost:*

- ▶ Aktiver SuperFrost hvis frysemengden er større enn ca. 2 kg.*

Tidspunktet for når du bør aktivere SuperFrost, avhenger av mengden matvarer som skal fryses:

Nedfrysingsmengde	Tidspunkt for aktivering av SuperFrost
liten nedfrysingsmengde	Aktiver SuperFrost ca. 6 timer før nedfrysing. Legg inn matvarene så snart apparatet automatisk deaktiverer SuperFrost.
maksimal nedfrysingsmengde	Aktiver SuperFrost ca. 24 timer før nedfrysing. Legg inn matvarene så snart apparatet automatisk deaktiverer SuperFrost.

Klassifisere matvarene



FORSIKTIG

Fare for personskade på grunn av knust glass! Flasker og bokser med drikkevarer kan sprekke når de fryses. Dette gjelder spesielt kullsyreholdige drikkevarer.

- ▶ Ikke frys ned flasker og bokser med drikkevarer!

Innordne matvarene
På apparater med NoFrost:*
Legg innpakke matvarer i den øverste skuffen.* Hvis mulig, legg matvarene foran i skuffen.*
På apparater uten NoFrost:*
Legg innpakke matvarer i den nederste skuffen.*

5.2.2 Tine matvarer



ADVARSEL

Fare for matforgiftning!

- ▶ Ikke frys inn igjen matvarer som har vært tint.
- ▶ Opptinte matvarer må tilberedes så raskt som mulig.

Du kan tine matvarer på flere måter:

- i et kjøleapparat
- i mikrobølgeovnen
- i ovnen/varmluftsovnen
- ved romtemperatur
- ▶ Ta kun ut så mye mat som er nødvendig.

5.3 Oppbevaringstider

De angitte oppbevaringstidene er veiledende

For matvarer som er merket med minste holdbarhet gjelder alltid den datoen som er angitt på emballasjen

Veiledende oppbevaringstider for ulike matvarer		
Iskrem	ved -18 °C	2 til 6 måneder
Pølser, skinke	ved -18 °C	2 til 3 måneder
Brød, bakervarer	ved -18 °C	2 til 6 måneder
Vilt, svin	ved -18 °C	6 til 9 måneder
Fisk, fet	ved -18 °C	2 til 6 måneder
Fisk, mager	ved -18 °C	6 til 8 måneder
Ost	ved -18 °C	2 til 6 måneder
Fjærkre, storfe	ved -18 °C	6 til 12 måneder
Grønnsaker, frukt	ved -18 °C	6 til 12 måneder

6 Spare energi

- Sørg for at det alltid er god ventilasjon. Ikke dekk til ventilasjonsåpninger eller -gitre.
- Apparatet må ikke plasseres der det er direkte sollys eller ved siden av varmeovner eller lignende.
- Hvis du plasserer apparatet rett ved siden av en stekeovn, kan energiforbruket øke noe. Dette avhenger av varigheten og intensiteten på bruken av stekeovnen.
- Energiforbruket er avhengig av forholdene på oppstillingsplassen, f.eks. temperaturen i omgivelsene (se 1.3 Apparatets bruksområde) . Ved varmere omgivelsestemperatur kan energiforbruket være høyere.
- Hold døren åpen så kort tid som mulig
- I forhold til hvor lavt temperaturen innstilles blir energiforbruket høyere.
- Oppbevar alle matvarer godt innpakket og tildekket. Unngå rimdannelse.
- Sette inn varme matvarer: La først kjøle seg ned til romtemperatur.
- Hvis det har dannet seg et tykt rimlag inne i enheten bør enheten avises.*

Støvvavleiringer øker energiforbruket:

- Fjern støvet fra metallgitteret foran kuldmaskinen med varmeveksler på baksiden av enheten én gang per år



7 Betjening

7.1 Betjenings- og visningselementer

Displayet gir en rask oversikt over aktuell apparatstatus, temperaturinnstilling, status for funksjoner og meldinger.

Du betjener apparatet med berøringsknappen.

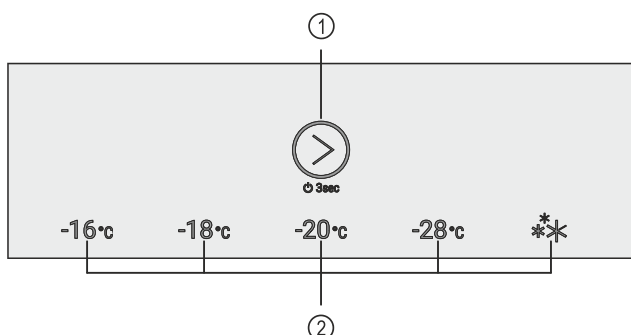


Fig. 23 Betjenings- og visningselementer

- (1) Berøringsknapp (betjeningselement) (2) Temperaturvisning/Statusvisning

7.1.1 Temperaturvisning/Statusvisning

Temperaturvisningen/Statusvisningen består av fem LED-er:

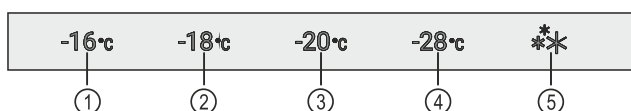


Fig. 24 Temperaturvisning/Statusvisning

- (1) LED 1 (2) LED 2 (3) LED 3 (4) LED 4 (5) LED 5

LED-ene i hovedmenyen viser temperaturinnstillinger (se 3.2.1 Hovedmeny) og i undermenyen funksjoner (se 3.2.2 Undermeny).

7.1.2 LED-atferd

Apparatstatusen indikeres ved at LED-ene lyser eller blinker:

LED-atferd (eksempelfremstilling)	Beskrivelse
	LED lyser ikke: LED er ikke valgt. Funksjonen er ikke aktivert.
	LED lyser: LED er valgt eller funksjonen er aktivert.
	LED til temperaturvisning/statusvisning blinker: LED blinker etter et strømbrudd eller en temperaturalarm, frem til den innstilte temperaturen er nådd. Flere LED-er blinker samtidig: Det har oppstått en feil. (se 7.3 Meldinger)

LED-atferd

7.1.3 Akustiske signaler

Et akustisk signal lyder i følgende tilfeller:

Akustisk signal	Beskrivelse
Bekreftelsestone	Lyder, når du berører berøringsknappen.
Alarmtone	Lyder, når det oppstår en feil. (se 7.3 Meldinger)
Feiltone	Lyder, når du berører berøringsknappen, men interaksjonen ikke er mulig.

7.2 Apparatfunksjoner

7.2.1 Merknader til apparatets funksjoner

Apparatfunksjonene er fabrikkinnstilt på denne måten for å sikre at apparatet er fullt funksjonelt.

Før du endrer, aktiverer eller deaktiverer apparatfunksjoner, må du forsikre deg om at følgende forutsetninger er oppfylt:

- Du har lest og forstått beskrivelsene av hvordan displayet fungerer. (se 3 Funksjonsmåte til displayet)
- Du har blitt kjent med betjenings- og visningselementene på apparatet. (se 7.1 Betjenings- og visningselementer)



Slå apparatet av og på

Med denne funksjonen slår du hele apparatet av og på.

Slå av apparatet

Hvis du slår av apparatet, lagres innstillingene som er gjort tidligere.

Sørg for at følgende forutsetninger er oppfylt:

- Instrukser om tiltak (se 11 Sette ut av drift) er utført.
- Du er nå i hovedmenyen. (se 3.2.2 Gå ut av undermenyen)

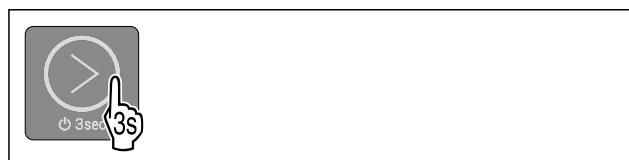


Fig. 25

- ▶ Utfør handlingstrinnene som vist til du hører en bekreftelsestone.
 - ▷ LED-ene til displayet har sluttet å lyse.
 - ▷ Innvendig belysning er deaktivert.
 - ▷ Apparatet er slått av.

Slå på apparatet

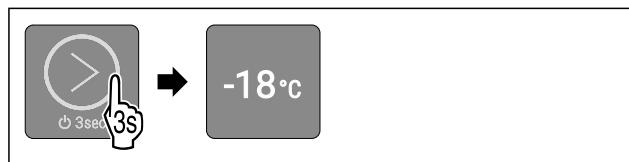


Fig. 26 Eksempelfremstilling avhengig av tidligere innstilt temperatur

- ▶ Utfør handlingstrinnene som vist til du hører en bekreftelsestone.
 - ▷ Apparatet er slått på.
 - ▷ Innvendig belysning er aktivert.
 - ▷ Ved første oppstart: Temperatur er fra fabrikk innstilt på -18 °C.
 - ▷ Dersom apparatet allerede har vært i drift: Den tidligere innstilte temperaturen er innstilt.
 - ▷ Apparatet kjøler ned til innstilt måltemperatur.

-18°C Temperatur

Med denne funksjonen stiller du inn temperaturen.

Temperaturen er avhengig av følgende faktorer:

- Hvor ofte døren åpnes
- Hvor lenge døren er åpen
- Romtemperaturen på oppstillingsstedet
- Type, temperatur og mengde matvarer

Anbefalt innstilling: -18 °C

Stille inn temperaturen

Funksjonen befinner seg i hovedmenyen på posisjonen til LED-ene 1-4.

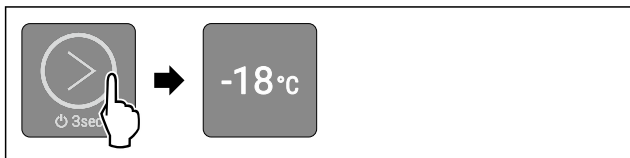


Fig. 27 Eksempelfremstilling

- ▶ Trykk så ofte kort på berøringsknappen, til ønsket temperatur lyser.
- ▷ Temperaturen er stillt inn.
- ▷ Apparatet kjøler ned til innstilt måltemperatur.

* * * SuperFrost

Med denne funksjonen aktiverer eller deaktiverer du SuperFrost. Hvis du aktiverer SuperFrost, øker apparatet frysekapasiteten. Dermed oppnår du lavere frysetemperaturer.

Bruk:

- Frys ferske matvarer raskt inn til kjernen. Dette sikrer at matens næringsverdi, utseende og smak bevares.
- Øk kuldereservene i lagrede frysevarer før du tiner apparat.

Aktivere SuperFrost

Funksjonen befinner seg i hovedmenyen på posisjonen til LED 5.

Sørg for at følgende forutsetninger er oppfylt:

- Det tas hensyn til innfrysingsmengde og tid for aktivering av SuperFrost. (se Fryse ned matvarene med SuperFrost)



Fig. 28

- ▶ Trykk så ofte kort på berøringsknappen, til LED 5 lyser.
- ▷ LED 5 lyser: SuperFrost er aktivert.
- ▷ Apparatet avkjøles på måltemperaturen.

Deaktivere SuperFrost

SuperFrost deaktiveres automatisk etter 56 til 72 timer. Men du kan også deaktivere SuperFrost manuelt til enhver tid ved å stille inn en temperatur:

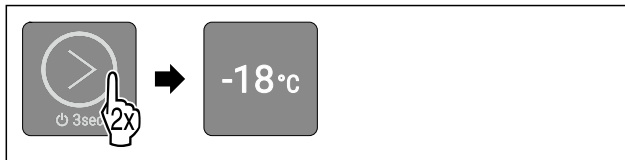


Fig. 29 Eksempelfremstilling

- ▶ Trykk så ofte kort på berøringsknappen, til ønsket temperatur lyser.
- ▷ Temperaturen er innstilt og SuperFrost er deaktivert.
- ▷ Apparatet fortsetter å gå i normal drift.
- ▷ Apparatet kjøler ned til innstilt måltemperatur.



SabbathMode

Med denne funksjonen aktiverer eller deaktiverer du SabbathMode. Hvis du aktiverer denne funksjonen, blir enkelte elektroniske funksjoner slått av. Dette betyr at apparatet oppfyller de religiøse kravene til jødiske høytider som: f.eks. på sabbat og tilsvarer STAR-K Kosher-sertifiseringen.

Apparatstatus ved aktivert SabbathMode
LED-er 1-5 lyser.
Alle funksjoner i displayet unntatt funksjonen Deaktivere SabbathMode er sperret.
Aktive funksjoner forblir aktivert.
Den innvendige belysningen er deaktivert.
Meldinger blir ikke vist.
Det finnes ingen døralarm.
Det finnes ingen temperaturalarm.
Avrimingssyklusen fungerer kun til angitt tid uten at det tas hensyn til bruken av apparatet.
Etter et strømbrudd går apparatet tilbake i SabbathMode.

Apparatstatus

Merk

Dette apparatet er sertifisert av "Institute for Science and Halacha". (www.machonhalacha.co.il)

En liste over STAR-K-sertifiserte apparater finner du på www.star-k.org/appliances.

Aktivere SabbathMode



ADVARSEL

Fare for forgiftning fra ødelagt mat!

Hvis du har aktivert SabbathMode og det oppstår et strømbrudd, vises ingen melding i statusdisplayet om strømbruddet. Når strømbruddet er over, fortsetter enheten å fungere i SabbathMode. Strømbruddet kan ødelegge maten, og å spise den kan føre til matforgiftning.

Etter et strømbrudd:

- ▶ Ikke spis mat som har vært frossen og tint.

Funksjonen befinner seg i undermenyen på posisjonen til LED 2.

Betjening

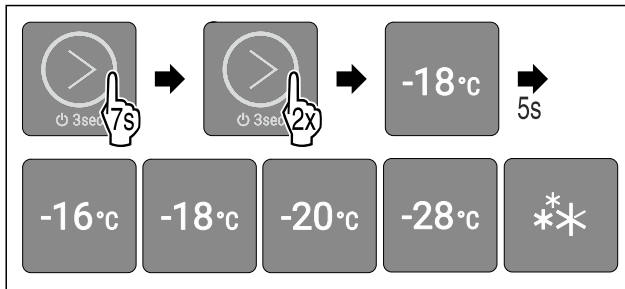


Fig. 30

- ▶ Utfør handlingstrinnene i henhold til illustrasjonen.
- ▷ LED 2 lyser.
- ▷ Etter 5 sekunder uten interaksjon er SabbathMode aktivert. LED-er 1-5 lyser.

Deaktivere SabbathMode

SabbathMode deaktiveres automatisk etter 80 timer. Men du kan også deaktivere SabbathMode manuelt til enhver tid:

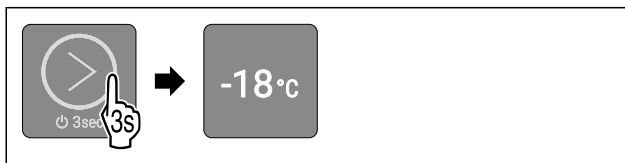


Fig. 31 Eksempelfremstilling avhengig av tidligere innstilt temperatur

- ▶ Utfør handlingstrinnene som vist til du hører en bekreftelestone.
- ▷ SabbathMode er deaktivert.
- ▷ Innvendig belysning er aktivert.
- ▷ Apparatet fortsetter å gå i normal drift. LED-en til den tidligere innstilte temperaturen lyser.
- ▷ Du er nå i hovedmenyen.



Inntastingssperre

Med denne funksjonen aktiverer eller deaktiverer du inntastingssperren. Inntastingssperren forhindrer at enheten betjenes utilsiktet, f. eks. av barn.

Bruk:

- Unngå utilsiktet endring av funksjoner.
- Unngå utilsiktet utkobling av apparatet.
- Unngå utilsiktet temperaturinnstilling.

Aktivere inntastingssperren

Funksjonen befinner seg i undermenyen på posisjonen til LED 1.

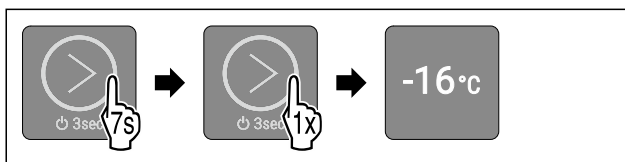


Fig. 32

- ▶ Utfør handlingstrinnene i henhold til illustrasjonen.
- ▷ LED 1 lyser.
- ▷ Etter 5 sekunder uten interaksjon er inntastingssperren aktivert.

Deaktivere inntastingssperren



Fig. 33

- ▶ Utfør handlingstrinnene som vist til du hører en bekreftelestone.
- ▷ Inntastingssperren er deaktivert.
- ▷ Du er nå i hovedmenyen.



Start avrimingssyklusen*

Med denne funksjonen starter du den automatiske avrimingssyklusen manuelt hvis avrimingssyklusen ikke starter automatisk i tilfelle feil.

Denne funksjonen gjelder for NoFrost-apparater.*

Start avrimingssyklusen

Funksjonen befinner seg i undermenyen på posisjonen til LED 4.

Hvis du starter avrimingssyklusen, er alle funksjonene unntatt **funksjonen Avbryte avrimingssyklusen** sperret.

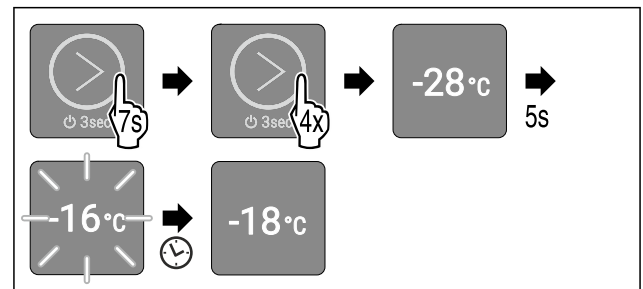


Fig. 34 Eksempelfremstilling avhengig av tidligere innstilt temperatur

- ▶ Utfør handlingstrinnene i henhold til illustrasjonen.
- ▷ LED 4 lyser.
- ▷ Etter 5 sekunder uten interaksjon starter avrimingssyklusen. LED 1 blinker, helt til avrimingssyklusen er automatisk avsluttet.
- ▷ Når avrimingssyklusen er avsluttet: Apparatet fortsetter å gå i normal drift. LED-en til den tidligere innstilte temperaturen lyser.
- ▷ Du er nå i hovedmenyen.

Avbryte avrimingssyklusen

Avrimingssyklusen avsluttes automatisk. Du kan imidlertid også avbryte avrimingssyklusen til enhver tid under avrimingsprosessen:

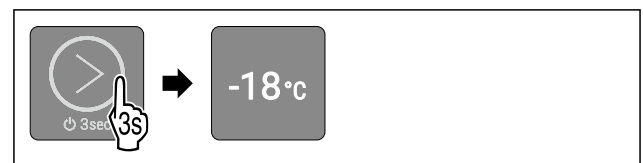


Fig. 35 Eksempelfremstilling avhengig av tidligere innstilt temperatur

- ▶ Utfør handlingstrinnene som vist til du hører en bekreftelestone.
- ▷ Avrimingssyklusen er avbrutt.
- ▷ Apparatet fortsetter å gå i normal drift. LED-en til den tidligere innstilte temperaturen lyser.
- ▷ Du er nå i hovedmenyen.



Demomodus

Demomodus er en spesialfunksjon for forhandlere som ønsker å demonstrere apparatets funksjoner. Hvis du aktiverer demomodus, deaktiveres alle kuldetekniske funksjoner og du kan ikke åpne undermenyen.

Hvis du aktiverer demomodus og deretter deaktiverer den igjen, tilbakestilles apparatet på fabrikkinnstillingene. (se Tilbakestilling på fabrikkinnstillingene)

Aktivere demomodus

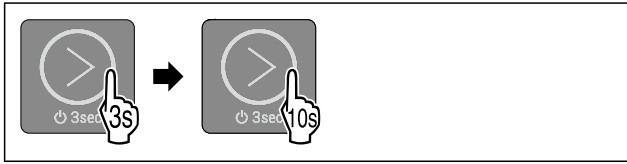


Fig. 36

- ▶ Berør berøringsknappen som vist på illustrasjonen i 3 sekunder til bekreftelsestonen høres.
- ▷ Apparatet er slått av.
- ▶ Berør berøringsknappen som vist på illustrasjonen i 10 sekunder til bekreftelsestonen høres etter 10 sekunder.
- ▷ Alle temperatur-LED-er lyser to ganger kort: Demomodus er aktivert.
- ▷ Apparatet er slått av.
- ▶ Slå på apparatet. (se Slå på apparatet)
- ▷ Apparatet er i demomodus.

Deaktivere demomodus

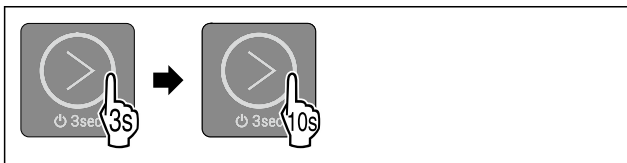


Fig. 37

- ▶ Berør berøringsknappen som vist på illustrasjonen i 3 sekunder til bekreftelsestonen høres.
- ▷ Apparatet er slått av.
- ▶ Berør berøringsknappen som vist på illustrasjonen i 10 sekunder til bekreftelsestonen høres etter 10 sekunder.
- ▷ Alle temperatur-LED-er lyser to ganger kort: Demomodus er deaktivert.
- ▷ Apparatet er slått av.
- ▶ Slå på apparatet. (se Slå på apparatet)

Tilbakestilling på fabrikkinnstillingene

Med denne funksjon stiller du alle innstillinger tilbake på fabrikkinnstillingene. Alle innstillingene du har gjort så langt blir tilbakestilt til de opprinnelige innstillingene.

Bruk:

- Tilbakestille apparatet

Gjennomfør tilbakestilling

Funksjonen befinner seg i undermenyen på posisjonen til LED 3.

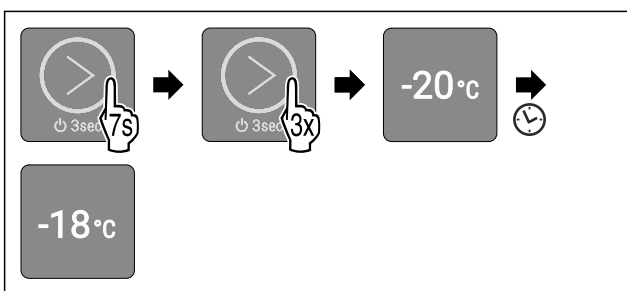


Fig. 38

- ▶ Utfør handlingstrinnene i henhold til illustrasjonen.
- ▷ LED 3 lyser.

- ▷ Etter 5 sekunder uten interaksjon tilbakestilles apparatet og startet på nytt.
- ▷ Apparatet er tilbakestilt.
- ▷ LED 2 lyser: Temperatur er fra fabrikken innstilt på -18 °C.
- ▷ Apparatet kjøler ned til måltemperaturen som er innstilt fra fabrikken.

7.3 Meldinger

Meldinger indikeres akustisk med en alarmtone og visuelt ved at LED-ene på displayet blinker. Avhengig av type melding blinker forskjellige LED-er.

Påfølgende meldinger kan du selv avslutte. Ved alle andre meldinger må du ta kontakt med kundeservice. (se 10.4 Kundeservice)

Melding	Årsak	Avslutte melding
Alarmen lyder med økende lydstyrke. Innvendig belysning pulserer. Døralarm	Denne meldingen vises når døren er åpnet i mer enn 60 sekunder.	Gjennomfør handlingstrinnene (se Døralarm).
LED-er 1-5 blinker. Alarmtone høres. Innvendig belysning pulserer. Strømbruddalarm	Meldingen vises når det har oppstått strømbrudd og frysertemperaturen har endret seg.	Gjennomfør handlingstrinnene (se Strømbruddalarm).
LED-er 1-5 blinker. Alarmtone høres. Innvendig belysning pulserer. Temperaturalarm	Meldingen vises hvis temperaturen ikke samsvarer med den innstilte temperaturen.	Gjennomfør handlingstrinnene (se Temperaturalarm).

Oversikt over meldinger

7.3.1 Avslutte meldinger

Døralarm



Fig. 39

- ▶ Avslutte alarm: Utfør handlingstrinnene i henhold til illustrasjonen.

-eller-

- ▶ Lukk døren.

▷ Alarmen er avsluttet.

- ▷ Hvis du ikke lukker døren: Meldingen vises på nytt etter 4 minutter.

Strømbruddalarm

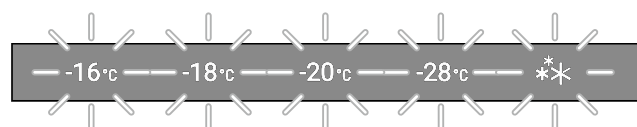


Fig. 40 Display ved strømbrudd

Utrustning



Fig. 41

- ▶ Avslutte alarm: Utfør handlingstrinnene i henhold til illustrasjonen.
- ▷ Apparatet fortsetter å gå i normal drift.
- ▷ LED for den tidligere innstilte temperaturen blinker til temperaturen er nådd.
- ▷ **LED blinker en gang per sekund:** Frysetemperaturen var ved strømbrytning under $-9\text{ }^{\circ}\text{C}$. Matvarer kan fortsatt brukes.
- ▷ **LED blinker to ganger per sekund:** Frysetemperaturen har under strømbrytning steget til over $-9\text{ }^{\circ}\text{C}$. Hvis LED-en blinker to ganger per sekund:
 - ▶ Kontroller matvarene.

Temperaturalarm

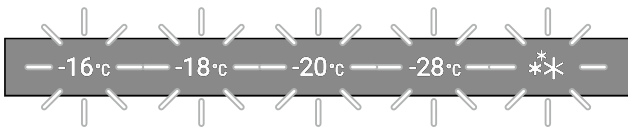


Fig. 42 Display ved temperaturalarm

Mulige årsaker for temperaturforskjeller:

- Du har lagt inn varme, ferske matvarer.
- Ved omsortering og uttak av matvarer kom det inn for mye varm luft fra rommet.
- Strømmen har vært borte over lengre tid.
- Apparatet er defekt.
- ▶ Utbedre årsaken.

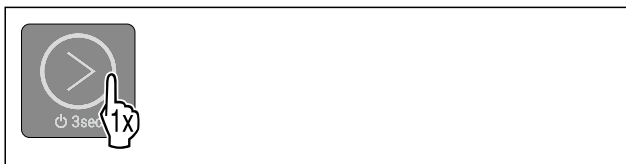


Fig. 43

- ▶ Avslutte alarm: Utfør handlingstrinnene i henhold til illustrasjonen.
- ▷ Apparatet fortsetter å gå i normal drift.
- ▷ LED for den tidligere innstilte temperaturen blinker til temperaturen er nådd.
- ▷ **LED blinker en gang per sekund:** Frysetemperaturen var ved temperaturalarm under $-9\text{ }^{\circ}\text{C}$. Matvarer kan fortsatt brukes.
- ▷ **LED blinker to ganger per sekund:** Frysetemperaturen har under temperaturalarm steget til over $-9\text{ }^{\circ}\text{C}$. Hvis LED-en blinker to ganger per sekund:
 - ▶ Kontroller matvarene.

8 Utrustning

8.1 Skuffer

Du kan ta ut skuffene for rengjøring.

Du kan ta ut skuffene for å bruke VarioSpace.

Uttak og innsetting av skuffene er forskjellig avhengig av uttrekkssystemet. Apparatet kan inneholde ulike uttrekkssystemer.

På enheter med NoFrost:*

Merk

Energiforbruket øker og kjøleeffekten reduseres hvis det ikke er tilstrekkelig ventilasjon.*

- ▶ La nederste skuff stå igjen i enheten!*
- ▶ Ventilasjonskanalen innvendig for viften på bakveggen må ikke blokkeres!*

På enheter uten NoFrost:*

Merk

Energiforbruket øker og kjøleeffekten reduseres hvis det ikke er tilstrekkelig ventilasjon.*

- ▶ Ventilasjonskanalen innvendig for viften på bakveggen må ikke blokkeres!*

8.1.1 Skuff på apparatbunn eller glassplate

Skuffen går rett på apparatbunnen eller på en glassplate. Det finnes ingen skinner.

Hvis du tar ut skuffene, kan de underliggende glassplatene brukes som lagringsplater.

Ta ut skuffen

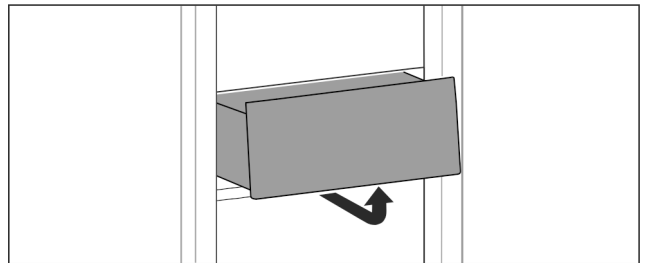


Fig. 44

- ▶ Ta ut skuffen iht. figuren.

Sette inn skuffen

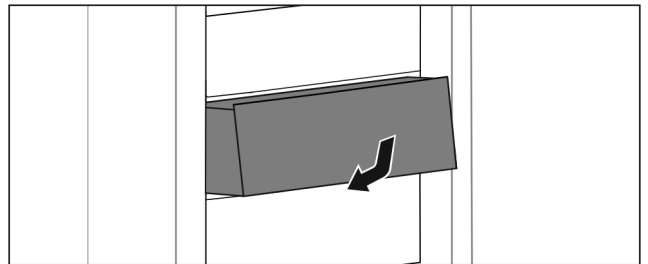


Fig. 45

- ▶ Sett inn skuffen etter figuren.

8.2 Glassplater

Du kan ta ut glassplaten under skuffene for rengjøring.

Du kan ta ut glassplaten under skuffene for å bruke VarioSpace.

8.2.1 Ta ut / sette inn glassplaten

Forsikre deg om at følgende betingelser er oppfylt:

- Glassplate under skuff: Skuffen er tatt ut. (se 8.1 Skuffer)

Ta ut glassplaten

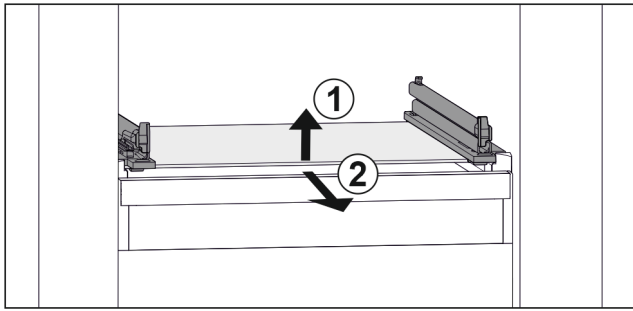


Fig. 46 Eksempel på fremstilling av glassplaten

- ▶ Løft opp glassplaten foran. Fig. 46 (1)
- ▶ Ta ut glassplaten fremover. Fig. 46 (2)

Sette inn glassplaten

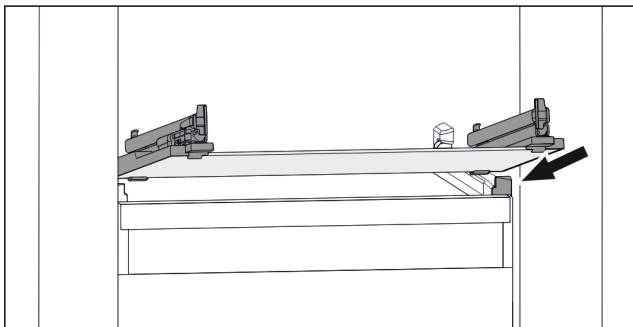


Fig. 47 Eksempel på fremstilling av glassplaten

- ▶ Sett glassplaten på skrå bak stopperne. (se Fig. 47)
- ▶ Senk glassplaten.
- ▶ Skyv inn glassplaten bakover.

8.3 VarioSpace

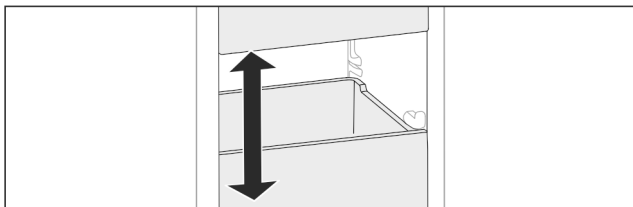


Fig. 48

Du kan ta skuffer og glassplater ut av kjøleskapet. Dermed får du plass til plasskrevende matvarer som fjærkre, kjøtt, store viltstykker og høye bakervarer. Disse kan dermed fryses inn hele og viderebehandles.

- ▶ Ta hensyn til belastningsgrensene for skuffer og glassplater (se 10.1 Tekniske data) .

9 Vedlikehold

9.1 Demontere/montere uttrekkssystemer

9.1.1 Merknader om demontering

Du kan ta noen uttrekkssystemene fra hverandre for rengjøring. Apparatet kan inneholde ulike uttrekkssystemer.

Følgende uttrekkssystemer kan tas fra hverandre eller ikke:

Uttrekkssystem	kan tas fra hverandre / kan ikke tas fra hverandre
Skuff på apparatbunn eller glassplate	kan ikke tas fra hverandre

9.2 Avriming av apparat



ADVARSEL

Feil avvisning av enheten!*

Personskader og materielle skader.

- ▶ Bruk ikke andre mekaniske innretninger eller andre midler enn de som er anbefalt av produsenten for å fremskynde tiningen.
- ▶ Bruk aldri elektrisk varme- eller damprengjøringsutstyr, åpen ild eller defrostspray.
- ▶ Bruk aldri skarpe gjenstander for å fjerne is.

9.2.1 Avriming med NoFrost*

Avrimingen skjer automatisk takket være NoFrost-systemet. Fuktig legger seg på fordampere, tines av regelmessig og for dunster.

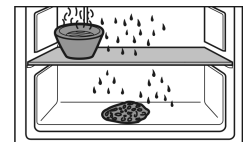
Det er ikke nødvendig å avtine apparatet.

9.2.2 Manuell avriming*

Det dannes et lag med frost eller is etter lengre tids drift.

Følgende faktorer fremskynder dannelsen av frost- eller islag:

- Apparatet åpnes ofte.
- Varme matvarer ble lagt inn.
En dag før tining:
- ▶ Aktiver SuperFrost. (se 7.2 Apparatfunksjoner)
- ▷ Frosne matvarer får en «kuldereserve».
- ▶ Slå av apparatet.
- ▶ Trekk nettpluggen ut av stikkontakten eller slå av sikringen.
- ▶ Frysevarer legges i avisepapir eller teppe, og oppbevares på et kjølig sted.
- ▶ Sett en kjele med varmt vann som ikke koker på en plate midt i skapet.



- ▷ Avrimingen går raskere.
- ▶ La skapdøren stå åpen under avrimingen.
- ▶ Ta ut uttrekksskuffer.
- ▶ Avtinningsvannet samles opp med en svamp eller en klut flere ganger om nødvendig.
- ▶ Rengjør apparatet. (se 9.3 Rengjøre apparatet)

9.3 Rengjøre apparatet

9.3.1 Klargjøring



ADVARSEL

Fare for elektrisk støt!

- ▶ Trekk ut støpselet på kjøleenheten eller avbryt strømtilførselen.



ADVARSEL

Fare for brann

- ▶ Ikke påfør skader på kuldekretsen.

Kundehjelp

- ▶ Tøm enheten.
- ▶ Trekk ut strømpluggen.

9.3.2 Rengjør huset

PASS PÅ

Usakkyndig rengjøring!
Skader på apparatet.

- ▶ Bruk utelukkende myke pussekluter og pH-nøytrale universalrengjøringsmidler.
- ▶ Ikke bruk slipende svamper eller stålull som kan lage riper.
- ▶ Ikke bruk sterke, skurende, sand-, klorid- eller syreholdige rengjøringsmidler.



ADVARSEL

Fare for personskader og materielle skader på grunn av varm damp!

Varm damp kan føre til forbrenninger og kan skade overflatene.

- ▶ Bruk aldri damprengjøringsutstyr!

- ▶ Tørk av kabinettet med en myk, ren klut. Bruk lunkent vann med nøytralt rengjøringsmiddel hvis det er mye smuss. Glassflater kan i tillegg rengjøres med glassrens.

9.3.3 Rengjør innsiden

PASS PÅ

Usakkyndig rengjøring!
Skader på apparatet.

- ▶ Bruk utelukkende myke pussekluter og pH-nøytrale universalrengjøringsmidler.
- ▶ Ikke bruk slipende svamper eller stålull som kan lage riper.
- ▶ Ikke bruk sterke, skurende, sand-, klorid- eller syreholdige rengjøringsmidler.

- ▶ Rengjør plastflater med en myk, ren klut, lunkent vann og litt oppvaskmiddel for hånd.
- ▶ Rengjør metallflater med en myk, ren klut, lunkent vann og litt oppvaskmiddel for hånd.

9.3.4 Rengjøre utstyret

PASS PÅ

Usakkyndig rengjøring!
Skader på apparatet.

- ▶ Bruk utelukkende myke pussekluter og pH-nøytrale universalrengjøringsmidler.
- ▶ Ikke bruk slipende svamper eller stålull som kan lage riper.
- ▶ Ikke bruk sterke, skurende, sand-, klorid- eller syreholdige rengjøringsmidler.

Rengjøring med en myk, ren klut, lunkent vann og litt oppvaskmiddel:

- Skuffe
- Dryppbrett for vann
- Dryppebrett til Water & Ice-Center

Rengjøring i oppvaskmaskin opptil 60 °C:

- Drypprist til Water & Ice-Center
- ▶ Demonter utstyr: se aktuelt kapittel.
- ▶ Rengjør utstyret.

9.3.5 Etter rengjøringen

- ▶ Tørk av enheten og utstyrsdelene med en tørr klut
- ▶ Koble til strømkontakten og slå på enheten.
- ▶ Aktiver SuperFrost (se 7.2 Apparatfunksjoner). Når temperaturen er lav nok

- ▶ Legg inn matvarer.
- ▶ Gjenta rengjøringen regelmessig.

10 Kundehjelp

10.1 Tekniske data

Temperaturområde	
Fryse	-28 °C til -16 °C

Maksimal innfrysingsmengde/24 t	
Frysedel	se typeskilt under «Frysekapasitet .../24 t»

Maksimal lastevekt for utstyret	
Utrustning	
Skuff på glassplate (se 8.1.1 Skuff på apparatbunn eller glassplate)	13 kg

Belysning	
Energieffektivitetsklasse ¹	Lyskilde
Dette produktet inneholder en eller flere lyskilder med energieffektivitetsklasse G.	LED

¹ Produktet kan inneholde lyskilder med forskjellige energieffektivitetsklasser. Den laveste energieffektivitetsklassen er angitt.

10.2 Driftslyder

Enheten avgir ulike driftslyder når den er i drift.

- Ved **lav kjøleeffekt** arbeider enheten energisparende, men i lengre tid. Lydstyrken er **lavere**.
- Ved **sterk kjøleeffekt** blir matvarer hurtigere nedkjølt. Lydstyrken er **høyere**.

Eksempler:

- aktiverte funksjoner (se 7.2 Apparatfunksjoner)
- nylig innlagte matvarer
- høy omgivelsestemperatur
- åpen dør over lengre tid

Lyd	Mulig årsak	Lydtype
Boble- og plaske-lyder	Kjølemiddel strømmer i kjølekretsen.	Normal arbeidslyd
Hvese- og visle-lyder	Kjølemiddel sprutes inn i kjølekretsen.	Normal arbeidslyd
Brumming	Apparatet avkjøler. Lydstyrken avhenger av kjøleeffekten.	Normal arbeidslyd
Klikking	Komponenter slås på og av.	Normal koblingslyd
Klapring eller summing	Ventiler eller luker er aktive.	Normal koblingslyd

Lyd	Mulig årsak	Lydtype	Utbedring
Vibrasjon	Uegnet oppbygging	Feillyd	Innrett enheten vannrett med stillingsføtter.
Klapping	Utrustning, Gjenstander inne i enheten	Feillyd	Fest utstyrsdeler. La det være avstand mellom gjenstandene.

10.3 Teknisk feil

Denne enheten er konstruert og produsert for å fungere optimalt og vare lenge. Hvis det likevel skulle oppstå en feil under driften, bør du først undersøke om problemet skyldes en betjeningsfeil. I så fall må du selv dekke eventuelle kostnader, også under garantiperioden.

Du kan utbedre følgende feil selv.

10.3.1 Apparatfunksjon

Feil	Årsak	Løsning
Enheter fungerer ikke	→ Enheten er ikke slått på.	▶ Slå enheten på.
	→ Kontakten sitter ikke riktig p	▶ Kontroller kontakten
	→ Sikringen for strømuttaket har gått	▶ Kontroller sikringen
	→ Strømbrydd	▶ Hold enheten lukket ▶ Beskytt matvarer: Legg kjølepakker oppå maten, eller bruk en annen fryser hvis strømbryddet varer lenger. ▶ Ikke frys inn igjen matvarer som har vært tint
	→ Kuldeapparatkontakten sitter ikke riktig i apparatet.	▶ Kontroller kuldeapparatkontakten.
Temperaturen er ikke lav nok	→ Enhetens dør er ikke skikkelig lukket	▶ Lukk døren
	→ Det er ikke tilstrekkelig ventilasjon	▶ Frigjør ventilasjonsgitteret, og rengjør det.
	→ Omgivelsestemperaturen er for høy	▶ Problemløsning: (se 1.3 Apparatets bruksområde)
	→ Enheten er åpnet for ofte eller for lenge	▶ Vent og se om temperaturen synker til riktig verdi av seg selv. Kontakt kundeservice hvis dette ikke er tilfellet. (se 10.4 Kundeservice)
	→ Det er lagt inn for store mengder ferske matvarer uten at SuperFrost er benyttet.	▶ Problemløsning: (se SuperFrost)
	→ Temperaturen er ikke riktig innstilt	▶ Still inn en lavere temperatur, og kontroller på nytt etter 24 timer.
	→ Enheten står for nær en varmekilde (komfyr, varmeovn osv.).	▶ Flytt enheten eller varmekilden.
Dørpakningen er defekt eller skal skiftes av andre grunner.	→ Dørpakningen kan skiftes ut. Den kan skiftes ut uten at du trenger noe verktøy.	▶ Kontakt kundeservice. (se 10.4 Kundeservice)
Enheter er tilrimet eller det danner seg kondensvann.	→ Dørpakningen kan ha sklidd ut av sporet.	▶ Kontroller at dørpakningen sitter som den skal i sporet.
Konsentrert isbelegg midt i enhetens innvendige tak.*	→ Det er normalt at det samler seg isbelegg. Fysiske egenskaper gjør at det danner seg isbelegg i taket.	▶ Fjern isen med en isskrape.

10.3.2 Utrustning

Feil	Årsak	Løsning
	→ Betjeningsdelen er låst.	▶ Deaktiver barnesikringen på Water & Ice-Center.

Sette ut av drift

Feil	Årsak	Løsning
Water & Ice-Center fungerer ikke.	→ Water & Ice-Center er deaktivert.	▶ Aktivere Water & Ice-Center.
Water & Ice-Center gir ikke ut isbiter.	→ Isbitene er brukt opp.	▶ Vent til det produseres nye isbiter.
	→ Dørene er åpne.	▶ Lukk dørene.
	→ Islagerhyllen er ikke helt lukket.	▶ Skyv islagerhyllen helt inn.
	→ Isbitkanalen på innsiden av døren er blokkert.	▶ Fjern isbiter helt fra kanalen.
	→ Funksjonen Ice production er deaktivert.	▶ Aktiver funksjonen Ice production.
	→ Vanntilkoblingen er ikke åpen.	▶ Åpne vanntilkoblingen.
Water & Ice-Center dispenserer ikke noe vann.	→ Vanntilkoblingen er ikke åpen.	▶ Åpne vanntilkoblingen.
Vannstrømmen ved Water & Ice-Center er ujevn.	→ Det er luft i vannsystemet.	▶ Ventiler vannsystemet.
MoodLight i utleveringsområdet er ikke tent.	→ MoodLight er deaktivert.	▶ Aktiver MoodLight.
MoodLight til de innfelle håndtakene er ikke tent.	→ MoodLight er deaktivert.	▶ Aktiver MoodLight.
Innvendig belysning lyser ikke.	→ Enheten er ikke slått på.	▶ Slå enheten på.
	→ Døren har vært åpen i mer enn 15 minutter.	▶ Det innvendige lyset slås automatisk av etter ca. 15 minutter når døren er åpen.
	→ LED-belysningen er ødelagt eller dekselet er skadet.	▶ Kontakt kundeservice. (se 10.4 Kundeservice)

10.4 Kundeservice

Kontroller først om du kan utbedre feilen selv (se 10 Kunde-hjelp) . Kontakt kundeservice hvis du ikke finner ut av problemet.

Adressen finner du i den vedlagte brosjyren «Liebherr-service» eller på home.liebherr.com/service.



ADVARSEL

Ikke-forskriftsmessig reparasjon!
Personskader.

- ▶ Reparasjoner og inngrep i enheten eller strømforsyningsdelene, som ikke uttrykkelig er nevnt i (se 9 Vedlikehold) , skal kun utføres av kundeservice.
- ▶ Hvis nettilkoblingsledningen er skadet, må den kun skiftes ut av produsenten, produsentens servicepersonell eller en annen person med tilsvarende kvalifikasjoner.
- ▶ Hvis apparatet har støpsel for enheter med liten varmeutvikling, er det tillatt for kunden å skifte det.

10.4.1 Kontakt kundeservice

Kontroller at følgende apparatinformasjon er tilgjengelig:

- Apparatbetegnelse (modell og indeks)
- Servicenr. (Service)
- Serienr. (S-nr.)
- ▶ Finn apparatinformasjon på typeskiltet. (se 10.5 Typeskilt)
- ▶ Skriv ned enhetsinformasjonen.

- ▶ Gi beskjed til kundeservice: Oppgi feil og apparatinformasjon.
- ▷ Dette sikrer rask og effektiv service
- ▶ Følg ytterligere instruksjoner fra kundeservice.

10.5 Typeskilt

Typeskiltet befinner seg bak skuffene på innsiden av enheten.

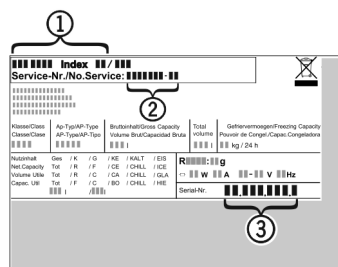


Fig. 49

- (1) Enhetsbetegnelse
- (2) Servicenr.
- (3) Serienr.

- ▶ Avles informasjonen fra typeskiltet.

11 Sette ut av drift

- ▶ Tøm enheten.
- ▶ Tøm isboksen fullstendig.
- ▶ Deaktivere Water & Ice-Center.

- ▶ Slå av apparatet. (se Slå apparatet av og på)
- ▶ Trekk nettpluggen ut av stikkontakten.
- ▶ Fjern kuldeapparatkontakten om nødvendig: Trekk kuldeapparatkontakten ut av apparatpluggen, og flytt den samtidig til venstre og høyre.
- ▶ Rengjør apparatet. (se 9.3 Rengjøre apparatet)
- ▶ La døren stå åpen slik at man unngår stygg lukt.

- ▶ Transporter bort apparatet uten skader.
- ▶ Avfallshåndter batterier, lamper og apparat etter de ovenfornevnte angivelsene.

12 Avfallshåndtering

12.1 Forbered apparatet for avfallshåndtering



Li-Ion

Liebherr bruker batterier i noen apparater. I EU har lovgiveren av miljømessige grunner forpliktet sluttbrukeren til å ta ut disse batteriene før gamle apparater avfallshåndteres. Hvis apparatet inneholder batterier, er det plassert en tilsvarende anvisning om dette på apparatet.

Lamper I tilfelle du kan ta ut lampene selvstendig og uten å ødelegge disse, tar du også ut disse før avfallshåndteringen.

- ▶ Ta apparatet ut av drift.
- ▶ Hvis mulig: demonter lamper uten å ødelegge disse.

12.2 Avfallshåndter apparatet på miljøvennlig måte



Apparatet inneholder fortsatt verdifulle materialer, og det må ikke kastes som vanlig, usortert husholdningsavfall.



Li-Ion



Li-Ion

Avfallshåndter batteriene separert fra det gamle apparatet. Du kan levere inn batteriene kostnadsfritt hos forhandleren eller til resirkulerings- og gjenvinningsstasjoner.

Lamper Demonterte lamper skal avfallshåndteres via de aktuelle innsamlingssystemene.

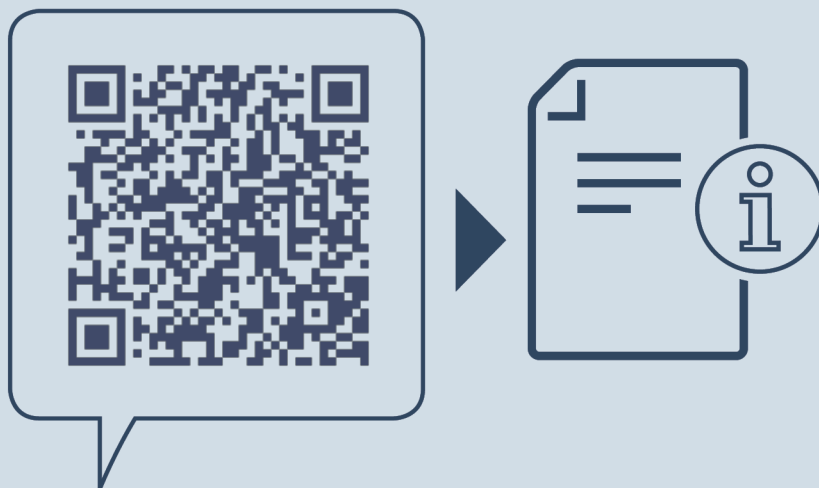
Gjelder for Tyskland: Du kan avfallshåndtere apparatet kostnadsfritt ved de lokale resirkulerings- og gjenvinningsstasjonene i samlebeholder for klasse 1. Ved kjøp av et nytt kjøle-/fryseapparat og en salgsflate > 400 m² tar forhandleren kostnadsfritt imot det gamle apparatet.



ADVARSEL

Kjølemiddel- og oljelekkasje!
Brann. Kjølemiddelet er miljøvennlig, men brennbar. Oljen er også brennbar. Kjølemiddel- og oljelekkasje kan antennes ved tilstrekkelig høy konsentrasjon og kontakt med en ekstern varmekilde.

- ▶ Ikke skad rørene til kjølemiddelkretsen og kompressoren.
- ▶ Vær oppmerksom på merknadene om transport av apparatet. (se 4.5 Transportere enheten)



home.liebherr.com/fridge-manuals

NO Bordenfryseskap
ORIGINAL BRUKSANVISNING

Utgivelsesdato: 20240917

Artikkelnr.-indeks: 7086397-01

Liebherr-Hausgeräte Marica EOOD
Bezirk Plovdiv
4202 Radinovo
Bulgarien