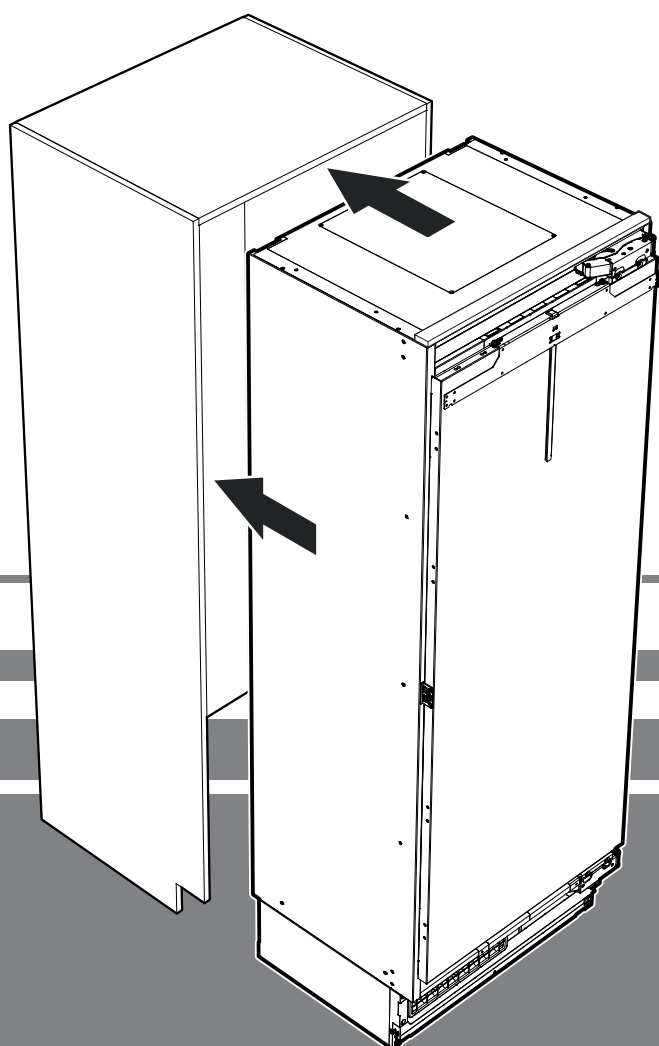


## Navodila za vgradnjo

Hladilnik

Stran 122

SL



**7085 991-01**

EKB 92 / EKB 94 / EKB 96 / ERB.. 96.. / ERB.. 97.. / ERB.. 99..

**LIEBHERR**

## Vsebina

Prosimo, preberite ta navodila in jim sledite.....	122
Napotek za monterja .....	123
Montaža zaščite pred prevrnitvijo .....	123
Postavitev .....	123
Električna priključitev .....	123
Mere naprave .....	124
Prostor za vrata (pogled od zgoraj) .....	124
Vgradne mere.....	125
Mere panela .....	126
Razpakiranje .....	127
Priloženi deli naprave .....	129
Zaščita pred prevrnitvijo.....	130
Varnostna navodila in opozorila za priključitev na vodno napel- javo .....	132
Zahteve glede priključitve na vodno napeljavo .....	132
Namestitev aparata .....	132
SmartDeviceBox (ni priloženo v vseh državah).....	141
V primeru odstranitve aparata iz niše.....	141
Pomembne informacije o spremembi smeri odpiranja vrat ali omejevanju kota odpiranja vrat na 90 ° .....	141

## Prosimo, preberite ta navodila in jim sledite.

Ta navodila za uporabo vsebujejo opozorila o nevarnostih in previdnostnih ukrepih.

Te informacije so pomembne za varno in učinkovito namestitev in uporabo.

Upoštevajte vsa opozorila o nevarnostih in previdnostnih ukrepih!

### NEVARNOST!

**Nevarnost označuje neposredno nevarno situacijo, ki lahko povzroči hude telesne poškodbe ali smrt, če je ne preprečimo.**

### OPOZORILO!

**Opozorilo označuje nevarno situacijo, ki bi lahko povzročila smrt ali hude telesne poškodbe, če je ne preprečimo.**

### PREVIDNO!

**Previdno označuje potencialno nevarno situacijo, ki lahko povzroči lažje ali srednje težke telesne poškodbe, če je ne preprečimo.**

### POMEMBNO

Tu boste našli informacije, ki so še posebej pomembne za nemoteno namestitev in uporabo.

## Napotek za monterja

Pomembno je, da sledite navodilom v navodilih za uporabo in tako zagotovite pravilno namestitev in delovanje aparata.

Pred namestitvijo aparata obvezno preberite vse informacije v tem priročniku.



**OPOZORILO!**

**Nevarnost električnega udara.**

**Aparata ne priključujte v vtičnico, dokler namestitev ni končana.**


## Montaža zaščite pred prevrnitvijo

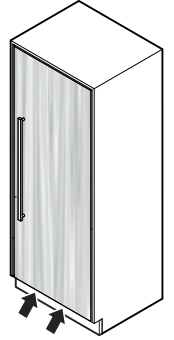


**OPOZORILO!**

**Da se izognete nevarnosti zaradi nestabilnosti aparata, ga morate pritrditi v skladu z navodili.**

## Postavitev

- Aparata ne postavljajte na mesta z neposredno sončno svetlobo, zraven štedilnika, ogrevanja ali podobnih naprav.
- Tla na mestu postavitve morajo biti vodoravna in izravnana.
- Ne prekrivajte prezračevalnih odprtin oz. rešetk. 
- Sprednja plošča vrat mora biti vsaj 102 mm nad tlemi, da se zagotovi zadostno prezračevanje in odzračevanje.
- Prostor, kjer je postavljen vaš aparat, mora imeti skladno s standardom EN 378 na 8 g polnilne količine hladilnega sredstva R 600a prostornino 1 m<sup>3</sup>, da ob puščanju iz tokokroga hladilnega sredstva v prostoru postavitve ne more nastati vnetljiva mešanica plina in zraka. Podatke o količini hladilnega sredstva najdete na tipski ploščici v notranjosti aparata..



## Električna priključitev

Aparat uporabljajte samo z **izmeničnim tokom**.

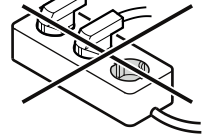
Dovoljena napetost in frekvenca sta odtisnjeni na tipski ploščici. Položaj tipske ploščice je naveden v poglavju **Opis aparata** (Navodila za uporabo).

Vtičnica mora biti ozemljena in električno zaščitena skladno s predpisi.

Sprožilni tok varovalke mora znašati med 10 A in 16 A.

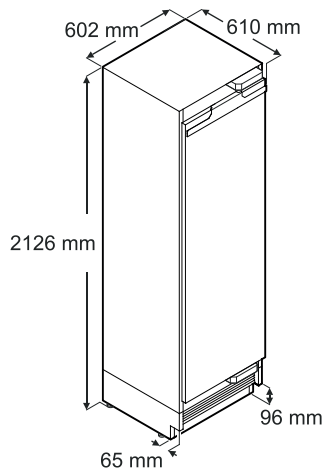
Aparata ne priključujte prek podaljška ali razdelilnika.

Ne uporabljajte otočnih pretvornikov (za pretvorbo enosmernega v izmenični oz. trifazni tok) ali vtičev za varčevanje z energijo. Nevarnost poškodb elektronike!

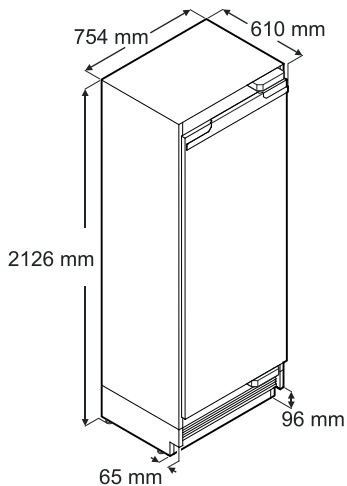


## Mere naprave

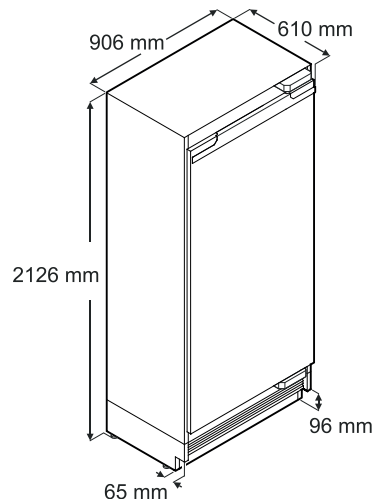
**EKB 92.. / ERB.. 96..**



**EKB 94.. / ERB.. 97..**



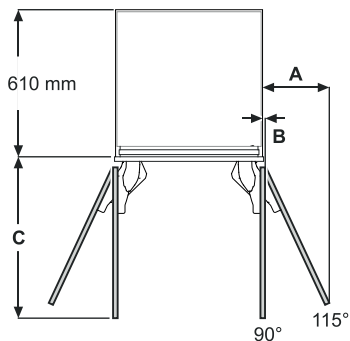
**EKB 96.. / ERB.. 99..**



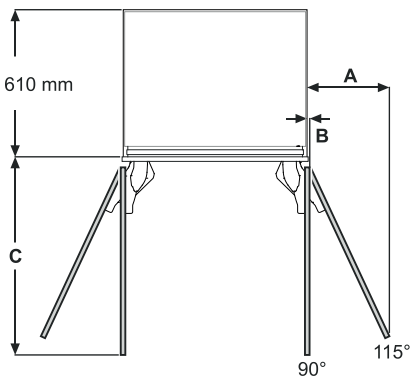
Navedeno najmanjšo višino dosežete, če nastavitvene nogice privijete do konca. V primeru vgradnje montažnih letvic se širina poveča za 6,5 mm.

## Prostor za vrata (pogled od zgoraj)

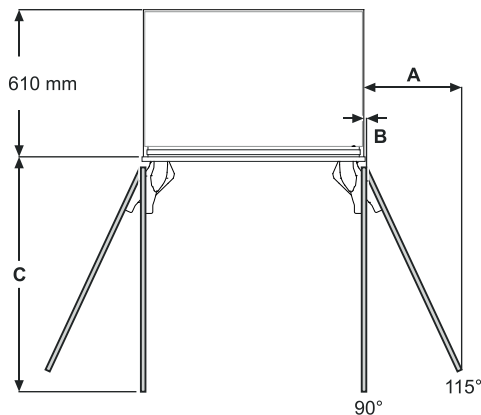
**EKB 92.. / ERB.. 96..**



**EKB 94.. / ERB.. 97..**



**EKB 96.. / ERB.. 99..**



### Notranji vratni panel

A = 273 mm  
B = 12,5 mm  
C = 658 mm

### Notranji vratni panel

A = 337 mm  
B = 12,5 mm  
C = 810 mm

### Notranji vratni panel

A = 400 mm  
B = 12,5 mm  
C = 962 mm

### Zunanji vratni panel

A = 279 mm  
B = 12,5 mm  
C = 670 mm

### Zunanji vratni panel

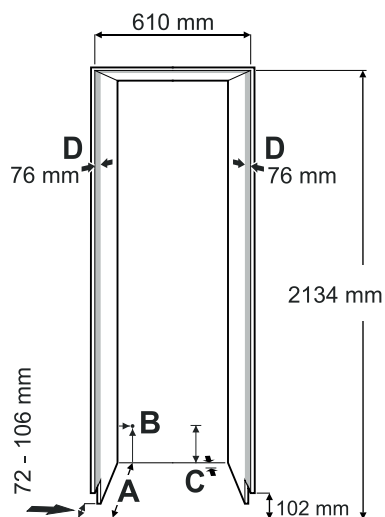
A = 343 mm  
B = 12,5 mm  
C = 822 mm

### Zunanji vratni panel

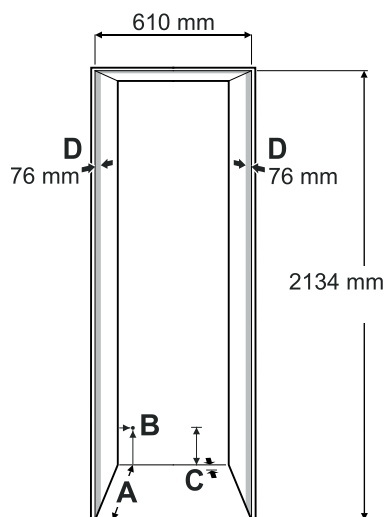
A = 406 mm  
B = 12,5 mm  
C = 975 mm

Mere A in B: pri izračunu razdalje do stene upoštevajte debelino panela in višino držala.

## Vgradne mere

Neprekinjena  
okrasna letev

## Posamezna okrasna letev



**A**  
Globina niše pri zunanjem vratnem panelu  
= 635 mm

Globina niše pri notranjem vratnem panelu  
= 635 mm plus debelina panela

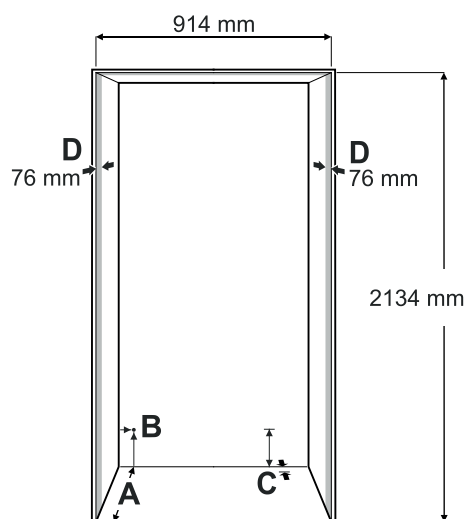
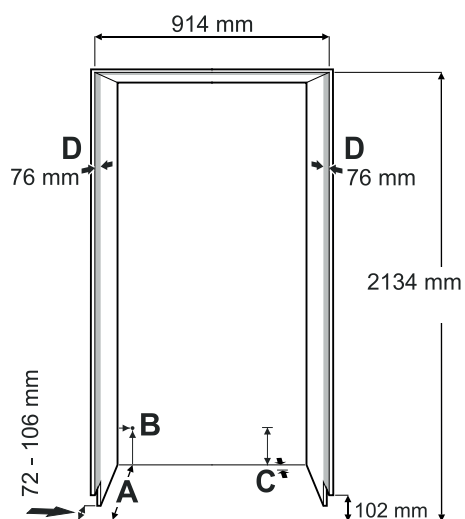
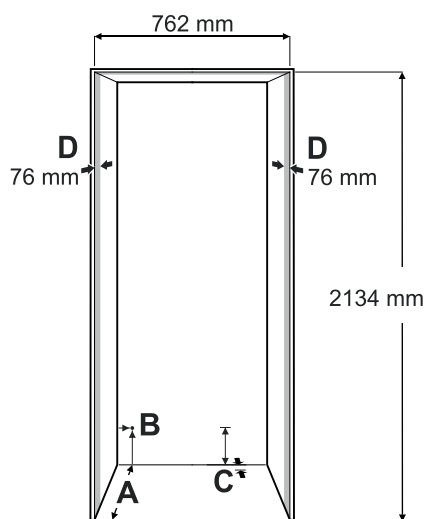
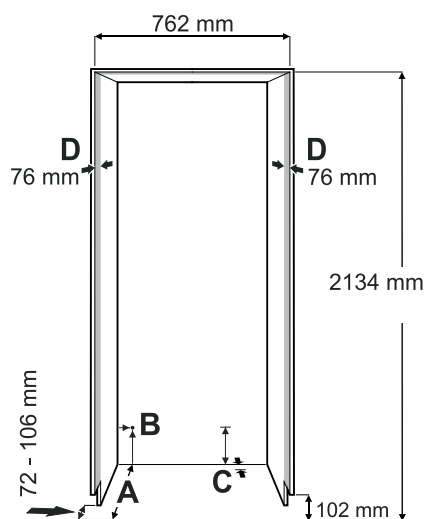
**B**  
Na tem območju je omrežni dovod izveden  
z zadnje strani aparata. 19 mm od leve in  
127 mm od tal.  
Prosta dolžina omrežnega dovoda = 2,5 m.

**POMEMBNO**

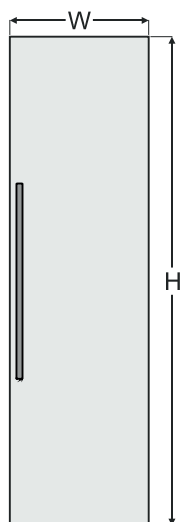
**Vtičnica mora biti lahko dostopna, tako da lahko aparat v nujnih primerih hitro izklopite iz omrežja. Ne sme se nahajati za aparatom.**

**C**  
Na tem območju ima aparat vdolbino za  
polaganje kablov in vodovodne napeljave.  
Vdolbina je po celotni širini aparata glo-  
boka 25 mm in visoka 140 mm.

**D**  
To območje je vidno, ko so vrata aparata  
odprta. Oblikovanje površine mora biti  
optično ustrezno.



## Mere panela



### 610 mm niša

#### Notranji vratni panel

H = 2029 mm

W = 603 mm

#### Zunanji vratni panel

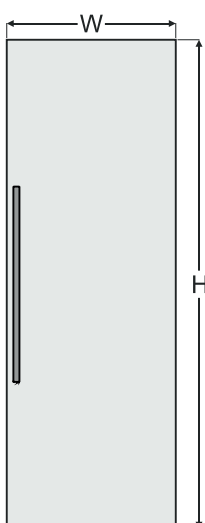
H = 2032 mm plus prekrivanje panela zgoraj

W = 610 mm plus prekrivanje panela na obeh straneh

Najmanjša debelina panela = 16 mm \*

Največja debelina panela = 25 mm

Največja teža panela = 30 kg



### 762 mm niša

#### Notranji vratni panel

H = 2029 mm

W = 756 mm

#### Zunanji vratni panel

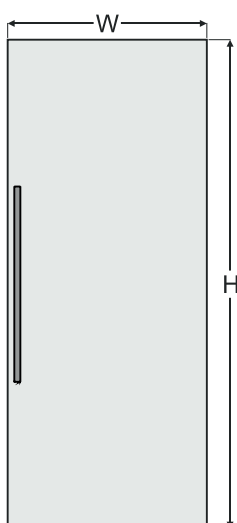
H = 2032 mm plus prekrivanje panela zgoraj

W = 762 mm plus prekrivanje panela na obeh straneh

Najmanjša debelina panela = 16 mm \*

Največja debelina panela = 25 mm

Največja teža panela = 35 kg



### 914 mm niša

#### Notranji vratni panel

H = 2029 mm

W = 908 mm

#### Zunanji vratni panel

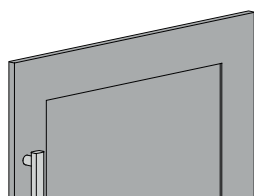
H = 2032 mm plus prekrivanje panela zgoraj

W = 914 mm plus prekrivanje panela na obeh straneh

Najmanjša debelina panela = 16 mm \*

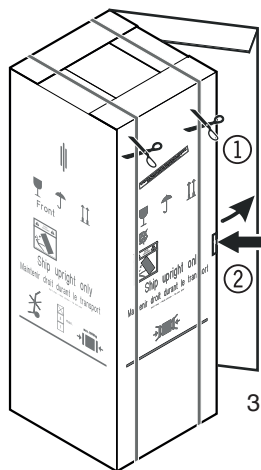
Največja debelina panela = 25 mm

Največja teža panela = 40 kg

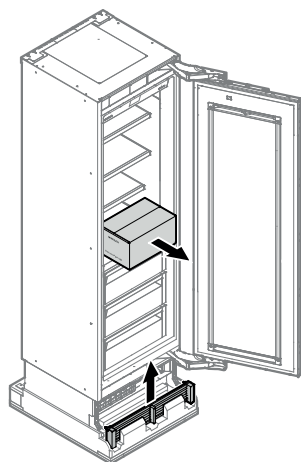


\* Pri uporabi fronte z okvirjem panela, pri čemer je debelina panela manjša od najmanjše določene vrednosti, morate uporabiti krajše vijake od tistih, ki so priloženi.

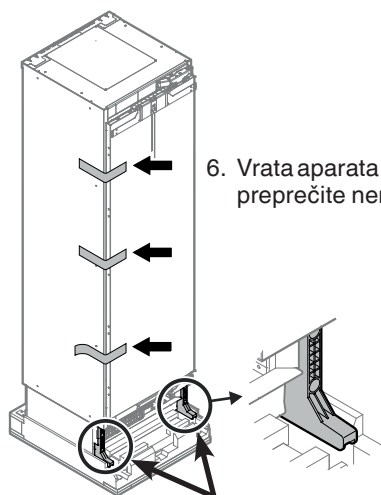
## Razpakiranje



1. Prerežite in odstranite embalažne trakove.
2. Pritisnite na zavih, karton po robu odtrgajte ali odrežite in ga odstranite.
3. Odstranite dele stiropora ob strani in zgoraj.



4. Odstranite škatla z montažnimi dele.
5. Odstranite prezračevalno rešetko.



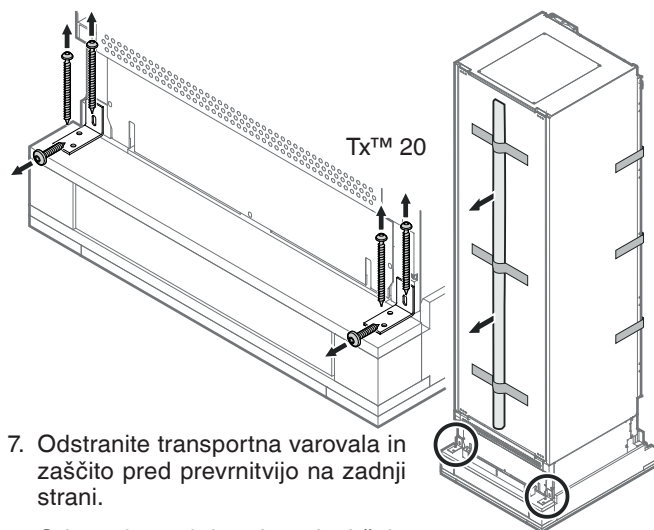
6. Vrata aparata zalepite z lepilnim trakom, da preprečite nenamerno odpiranje.

### ⚠ NEVARNOST!

Če se aparat prevrne, lahko pride do smrtne nevarnosti ali hudih telesnih poškodb.

Ne odstranjujte transportnih varoval, dokler ne namestite aparata v nišo.

Tx™ 20



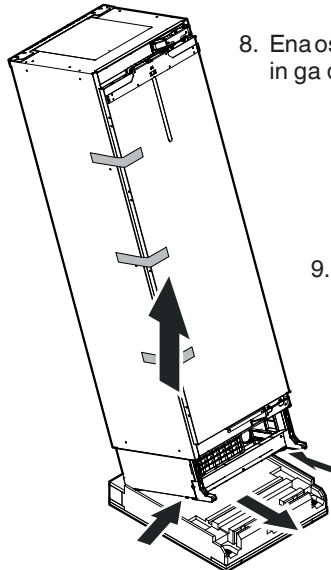
7. Odstranite transportna varovala in zaščito pred prevrnitvijo na zadnji strani.

Odstranite prekrivne letve in držala za panele.

### ⚠ OPOZORILO!

Nevarnost telesnih poškodb in materialne škode.

Za varno odstranitev aparata s palete so potrebne štiri osebe.



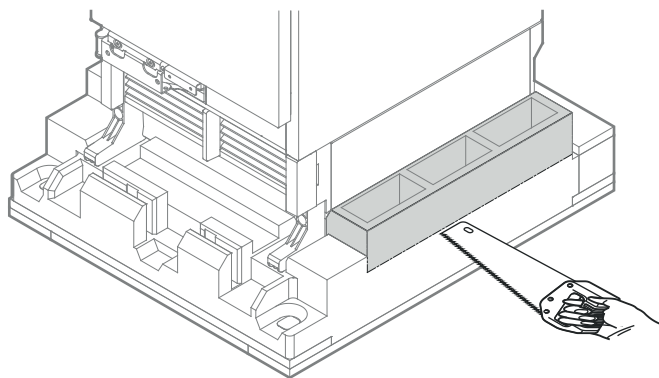
8. Ena oseba aparat previdno nagne nazaj in ga drži v tem položaju.

9. Drugi dve osebi primeta aparat od spodaj in ga dvigneta. Ena na vsaki strani.

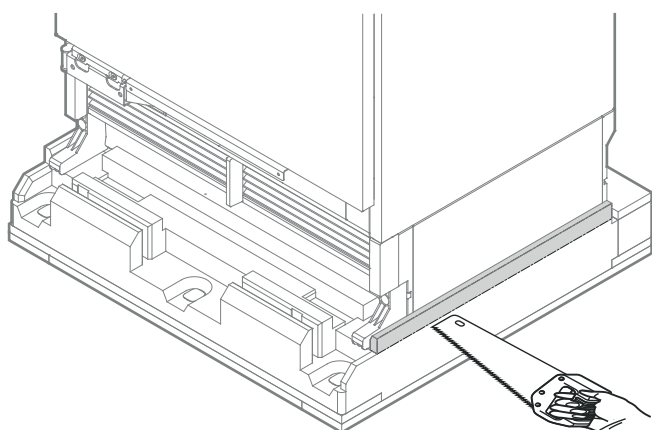
10. Četrta oseba nato odstrani paleto. Aparat previdno položite na tla.

## Druga možnost:

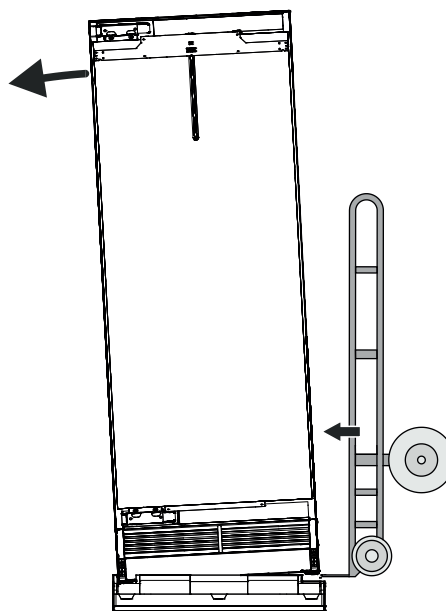
Odrežite označeni predel s palete



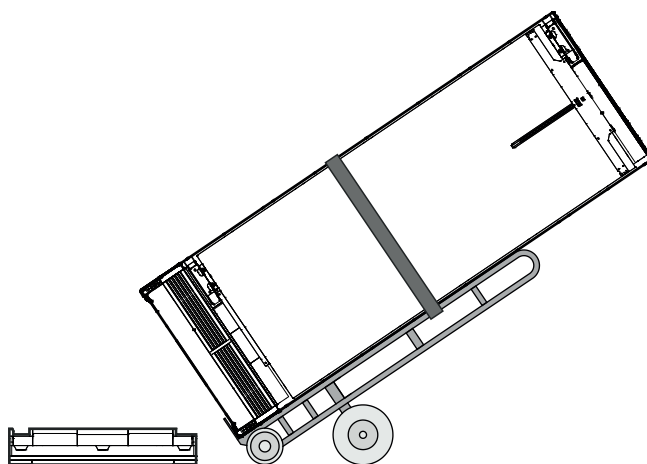
ali



Aparat rahlo nagnite na stran.



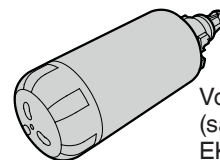
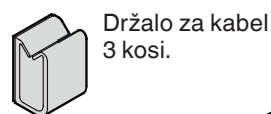
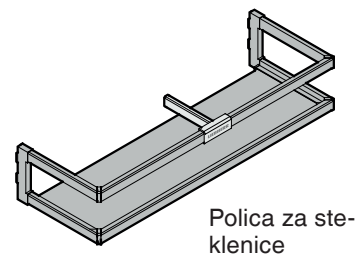
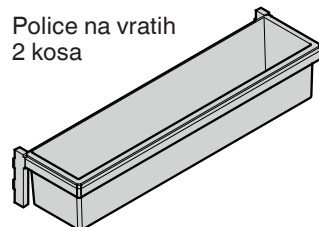
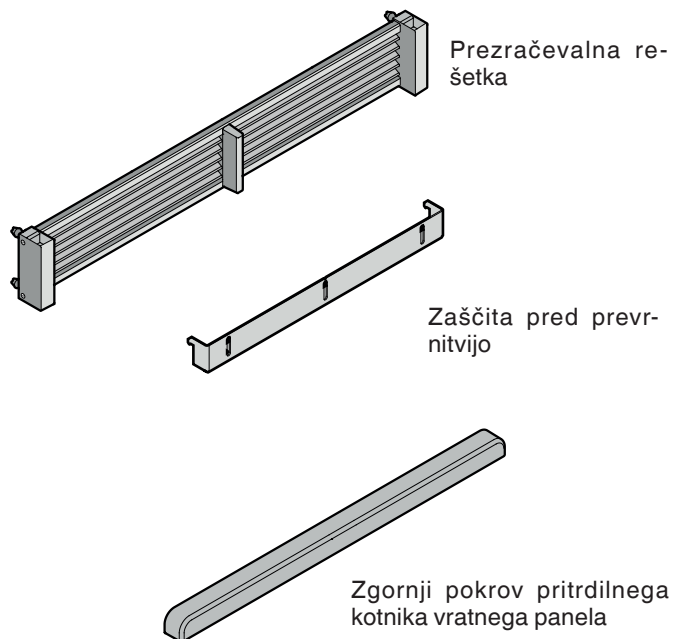
Med aparat in embalažo potisnite transportni voziček.  
Aparat s pasovi pritrdite na transportni voziček.  
Aparat namestite na transportni voziček.



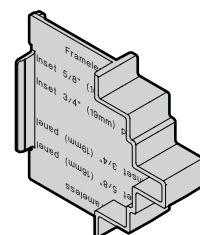
Aparat previdno položite na tla.



## Priloženi deli naprave

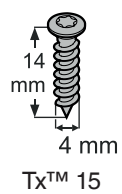


Pripomoček za nastavitve globine  
4 kosi

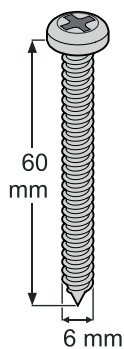


## Pritrdilni vijaki za montažo

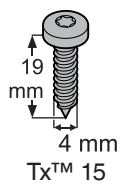
30 kosov



8 kosov



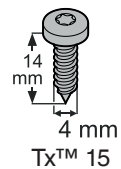
2 kosov



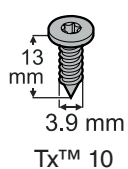
20 kosov



16 kosov

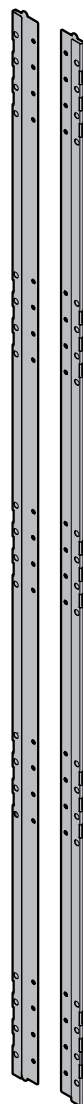


20 kosov

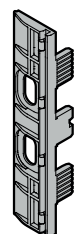


Držala za panele

Prekrivne letve za držala za panele

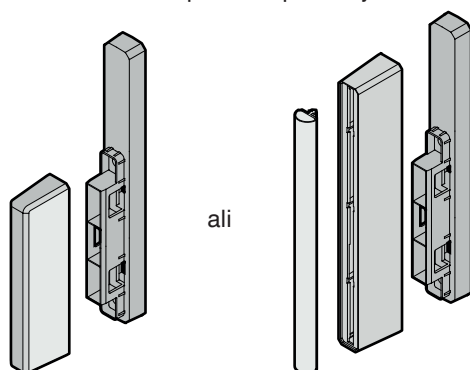


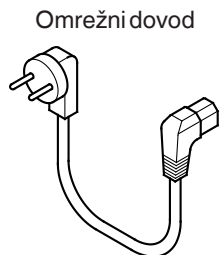
Prekrivne letve za rezo med aparatom in nišo



Nosilci za panele  
10 kosov

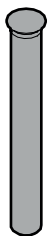
Zračni separator v podnožju





Omrežni dovod

2 kosov  
Omejevalnik odpiranja



2 kosov  
Nadomestna nalepka za montažo okrasnih letev



### Paket SmartDeviceBox

Vsebuje modul za povezavo s pametnim telefonom

### NE ODSTRANITE!

Posredujte naprej uporabniku aparata!

Funkcije SmartDevice niso na voljo v vseh državah.

## Zaščita pred prevrnitvijo

Priloženi kotnik za zaščito pred prevrnitvijo morate nujno namestiti. S tem preprečite, da bi se aparat prevrnil naprej, kadar odprete popolnoma napolnjena vrata.

- Montažo smejo izvajati le ustrezno usposobljeni strokovnjaki.
- Vijaki 6 x 60 mm so primerni za standardne suhe zidove.
- Če kotnika za zaščito pred prevrnitvijo ni mogoče varno pritrditi z vijaki 6 x 60 mm, uporabite ustrezna sidra ali drugo vrsto vijakov.

## Namestitev zaščite pred prevrnitvijo - slika 1 - 2

### POMEMBNO

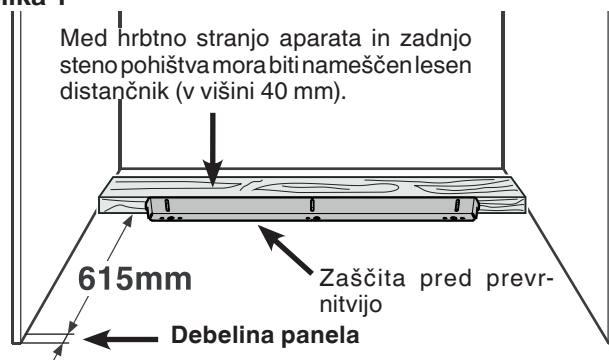
Globina pohoštvaja najmanj 635 mm

Kotnik za zaščito pred prevrnitvijo se privije spodaj na tla in zadaj na distančnik.

### ! OPOZORILO!

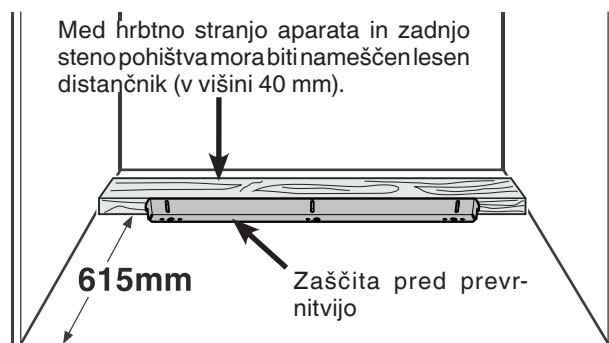
**Prepričajte se, da je distančnik dobro pritrjen na tla.**

## Kuhinjsko pohištvo z notranjim vratnim panelom - slika 1



Slika 1

## Kuhinjsko pohištvo z zunanjim vratnim panelom - slika 2



Slika 2

### POMEMBNO

Če imajo tla stranski padec, mora biti kotnik za zaščito pred prevrnitvijo pritrjen točno vodoravno. Če je potrebno, distančnik podložite.

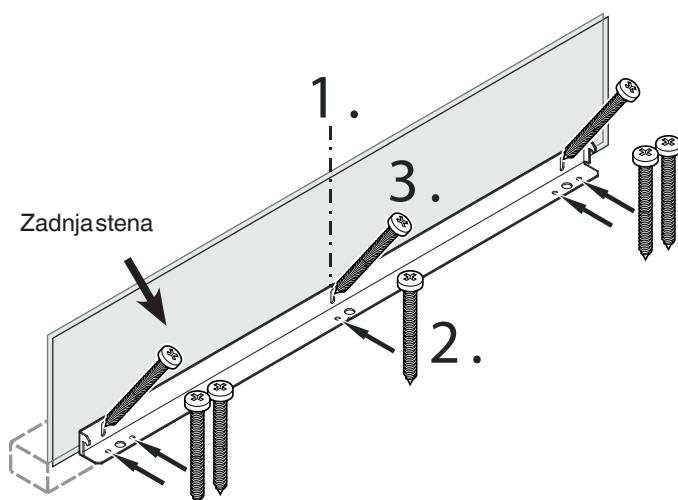
### Montaža zaščite pred prevrnitvijo na lesenih tleh - slika 3

1. Na zadnjo steno narišite črto za označitev sredine aparata. Sredino kotnika za zaščito pred prevrnitvijo poravnajte s to sredinsko črto.

#### ⚠ OPOZORILO!

V območju kotnika za zaščito pred prevrnitvijo ne sme biti nobene električne ali vodovodne napeljave, ki bi jih lahko pri montaži poškodovali z vijaki ali vrtalniki.

2. Kotnik za zaščito pred prevrnitvijo pritrдите v lesena tla s 5 vijaki (6 × 60). Če je potrebno, predhodno izvrtajte luknje.
3. Kotnik za zaščito pred prevrnitvijo pritrдите na zadnjo steno s 3 vijaki (6 × 60).



Slika 3

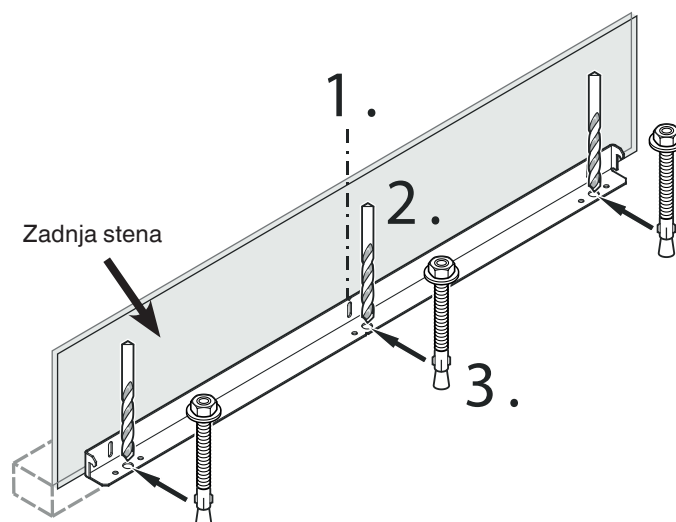
### Montaža zaščite pred prevrnitvijo na betonskih tleh - slika 4 - 5

1. Na zadnjo steno narišite črto za označitev sredine aparata. Sredino kotnika za zaščito pred prevrnitvijo poravnajte s to sredinsko črto.

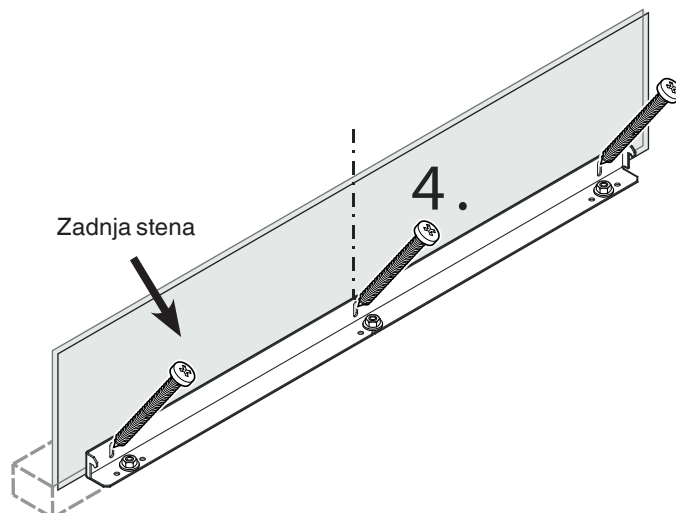
#### ⚠ OPOZORILO!

V območju kotnika za zaščito pred prevrnitvijo ne sme biti nobene električne ali vodovodne napeljave, ki bi jih lahko pri montaži poškodovali z vijaki ali vrtalniki.

2. S svedom iz karbidne trdnine izvrtajte luknje globine 10 mm na mestih, ki so prikazana na **sliki 4**. Izvrtane luknje morajo biti globlje od skupne dolžine sider. Na izvrtane luknje nato očistite.
3. Podložko potisnite na konec sidra in privijte šestrobno matico. Zabijte vsa 3 sidra. Sredino kotnika za zaščito pred prevrnitvijo še enkrat poravnajte s sredinsko črto na zadnji steni. Sidra privijte z vrtenjem šestrobne matice.
4. Kotnik za zaščito pred prevrnitvijo pritrдите na zadnjo steno s 3 vijaki (6 × 60) (**slika 5**).



Slika 4



Slika 5

## Varnostna navodila in opozorila za priključitev na vodno napeljavo

- Priključitev na vodno napeljavo ne smete izvesti, če je aparat priključen v električno omrežje.
- Aparat lahko na vodno napeljavo priključi samo strokovno usposobljeno oseba.



**OPOZORILO!**

**Priključite se le na napeljavo s pitno vodo.**

## Zahteve glede priključitve na vodno napeljavo

- Vodni pritisk se mora nahajati med **0,28 in 0,62 MPa (2,8-6,2 bara)**.

Neupoštevanje teh zahtev lahko povzroči nepravilno delovanje avtomata za vodo in uhajanje vode, ki lahko poškoduje talne obloge in bližnje pohištvo.

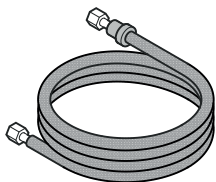
- Med vodovodno napeljavo in glavno cevjo za vodo mora biti nameščen zaporni ventil. Ventil mora biti lahko dostopen, tako da lahko po potrebi nemudoma prekinete oskrbo z vodo.

### POMEMBNO

Zapornega ventila za vodo ne nameščajte za aparat.

## Samo pri modelih EKB 94.. / ERB.. 97.., EKB 96.. / ERB.. 99..

Voda mora v aparat dotekati preko dovoda hladne vode, ki lahko vzdrži obratovalni pritisk in ustreza higienskim predpisom. V ta namen uporabite priloženo cev iz nerjavnega jekla (dolžina 3 m).



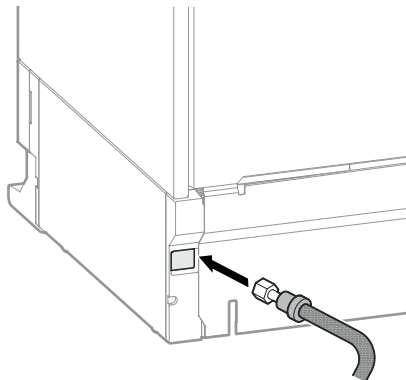
### POMEMBNO!

Ne uporabljajte starih ali predhodno sestavljenih cevi za vodo.

## Namestitev aparata

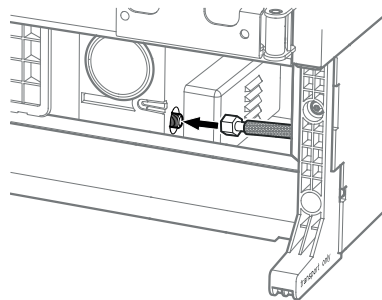
Aparat prestavite v končni položaj in si zadaj pustite dovolj prostora za delo.

## Samo pri modelih EKB 94.. / ERB.. 97.., EKB 96.. / ERB.. 99..



Cev za vodo potegnite od zadaj do sprednjega dela.

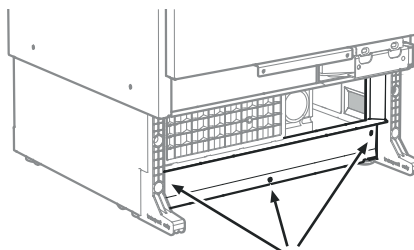
## Samo pri modelih EKB 94.. / ERB.. 97.., EKB 96.. / ERB.. 99..



Priključite in privijte cev.

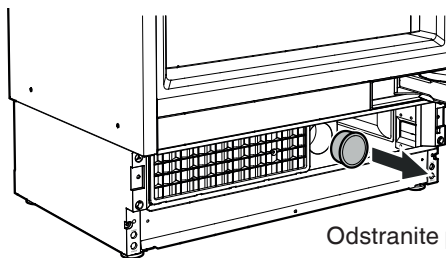
### POMEMBNO

Prepričajte se, da je priključek opremljen s tesnilom in da tesni.



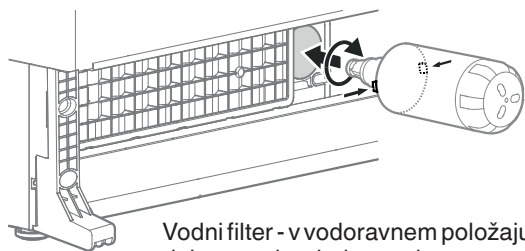
Da boste lažje priključili cev za vodo, lahko pločevino odstranite tako, da odvijete vijake.

## Samo pri modelih EKB 94.. / ERB.. 97.., EKB 96.. / ERB.. 99..

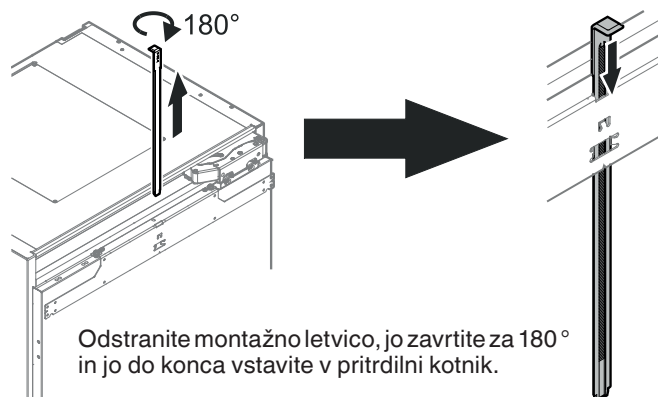


Odstranite pokrov.

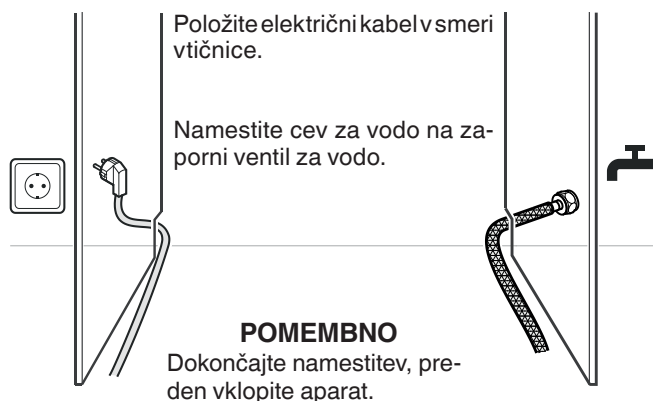
Samo pri modelih EKB 94.. / ERB.. 97..  
EKB 96.. / ERB.. 99..



Vodni filter - v vodoravnem položaju z zatiči spredaj - vstavite do konca in ga zasukajte v smeri urinega kazalca, dokler se ne zaskoči.



Odstranite montažno letvico, jo zavrtite za 180° in jo do konca vstavite v pritrdilni kotnik.

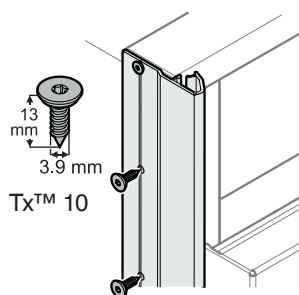


Položite električni kabel v smeri vtičnice.

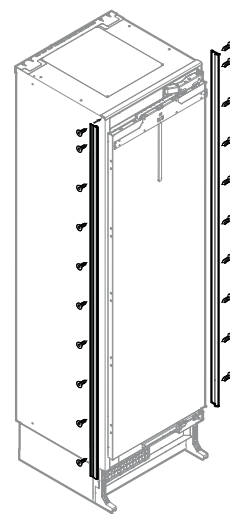
Namestite cev za vodo na zaporni ventil za vodo.

### POMEMBNO

Dokončajte namestitev, preden vklopite aparat.

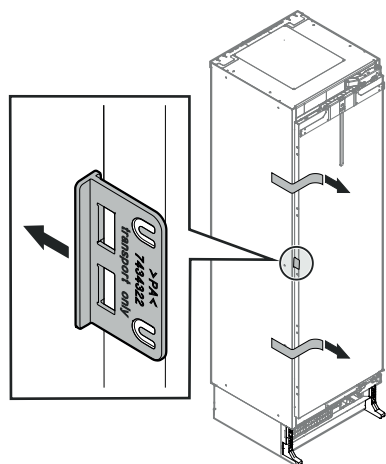


Namestite prekrivni letvi aparata na levi in desni sprednji rob ohišja aparata, poravnajte ju z višino zgornjega roba aparata in privijte. Letev je prozorna, tako da so luknje na ohišju aparata, namenjene za pritrditev, vidne. Priporočljivo je, da v letvi označite in predhodno izvrtate položaje lukenj.



### POMEMBNO

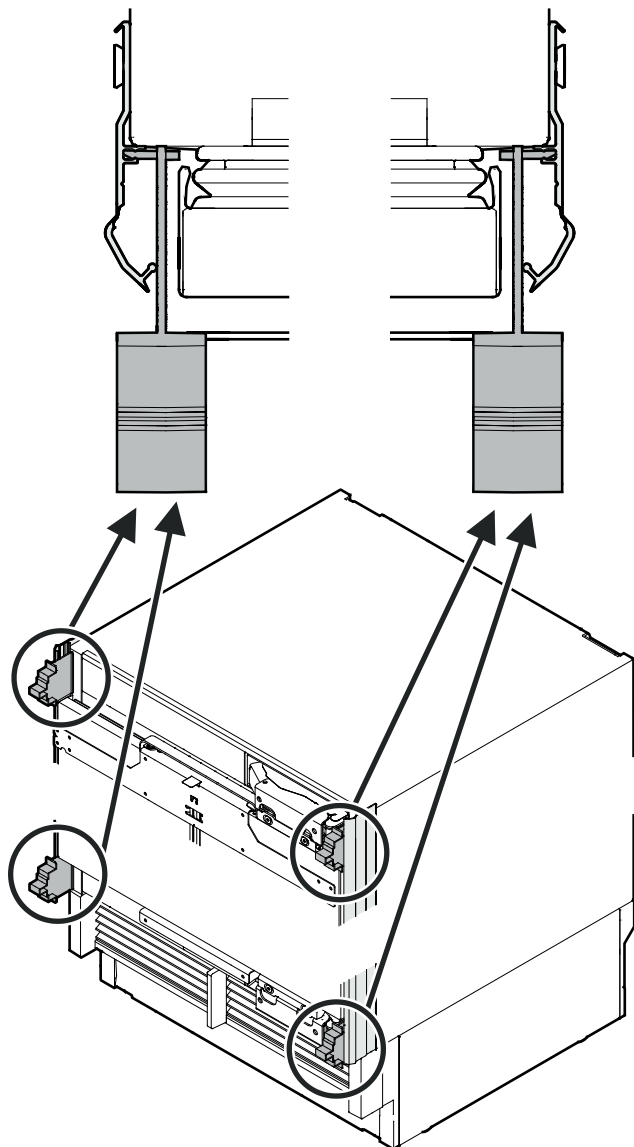
Uporabite ustrezne vijake z ravno glavo, sicer se bodo robovi hladilne omare poškodovali, ko boste aparat potisnili v nišo.



Odstranite lepilne trakove.

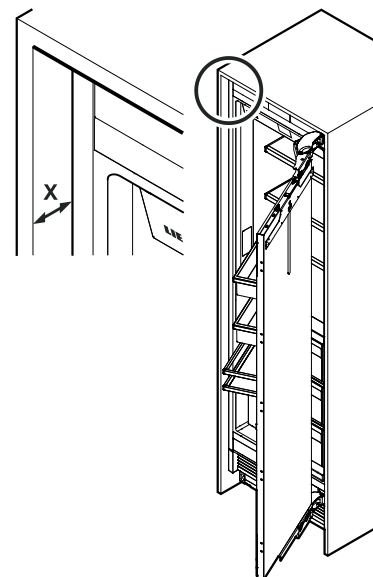
Odprite vrata in odstranite transportno držalo.

Namestitev pripomočka za nastavitvev globine v prekrivno letev



Poravnajte aparat v globino.

X = razdalja od fronte niše do ohišja aparata spredaj (ne na prekrivni letvi)



**Notranji 22-mm vratni panel**

X = 66 mm

**Notranji 19-mm vratni panel**

X = 63 mm

**Notranji 16-mm vratni panel**

X = 60 mm

**Zunanji vratni panel**

X = 44 mm

ali

s pripomočkom za nastavitvev globine: Površina pripomočka za nastavitvev globine se mora stikati s površino niše (primer prikazuje 19 mm).

**PREVIDNO!**

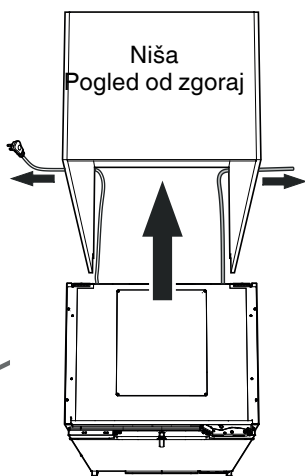
Omrežni dovod/cev za vodo je ukleščen/-a med zaščito pred prevrnitvijo in hrbtno stranjo aparata! Omrežni dovod/cev za vodo je stisnjen/-a. Namestite držala za kabel.

Omrežni dovod/cev za vodo vstavite v držala za kabel.

**POMEMBNO**

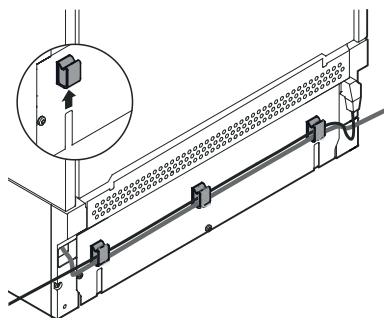
Ti koraki so potrebni le, če je vtičnica ali cev za vodo na nasprotni strani.

Aparat potisnite v nišo. Da se izognete poškodbam, istočasno nežno povlecite omrežni dovod in cev za vodo nazaj.

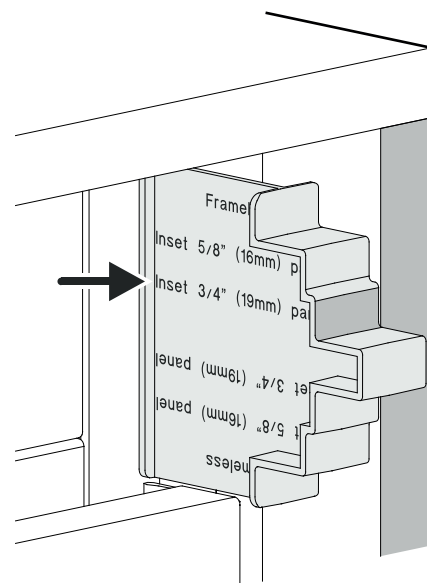


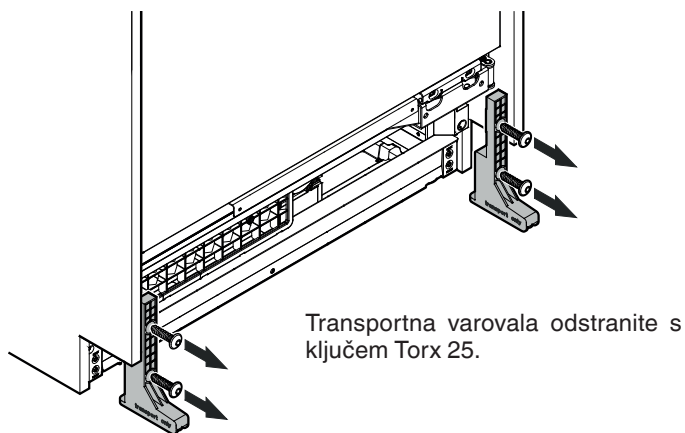
**POMEMBNO**

Potem ko ste aparat potisnili v nišo, ga priključite in preverite njegovo delovanje. Nato ga ponovno iztaknite iz električnega omrežja.

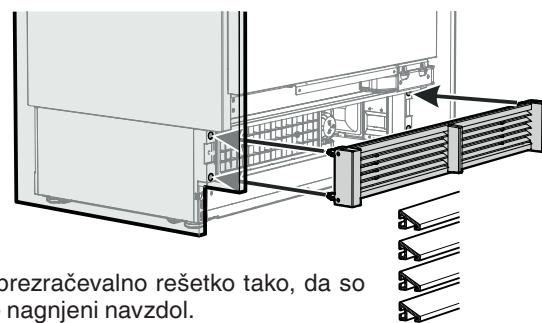


Držala za kabel namestite na hrbtno stran aparata. Omrežni dovod/cev za vodo vstavite v držala za kabel.





Transportna varovala odstranite s ključem Torx 25.



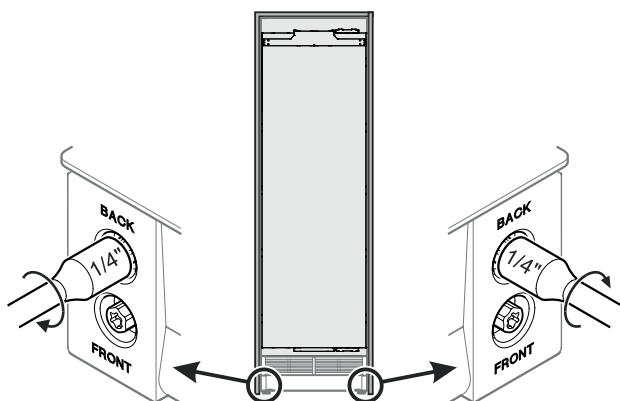
Namestite prezračevalno rešetko tako, da so deli rešetke nagnjeni navzdol.

Preden pritrdite aparat v nišo, odstranite pripomoček za nastavitve globine.

## ⚠ NEVARNOST!

Če se aparat prevrne, lahko pride do smrtne nevarnosti ali hudih telesnih poškodb.

Vrata aparata lahko odprete šele, ko je nastavitev aparata po višini končana in zaščita pred prevrnitvijo drži aparat.



Zavrtite v smeri urinega kazalca, da privzdignete aparat.

Aparat enakomerno privzdignite tako, da postopoma vrtite vijake, dokler se zadnji del aparata ne dotakne kotnika za zaščito pred prevrnitvijo (dvig približno 6,5 mm).

Da dosežete minimalno višino okrasne letve, ki znaša 102 mm, morate stojne noge dvigniti za 6 do 8 mm.

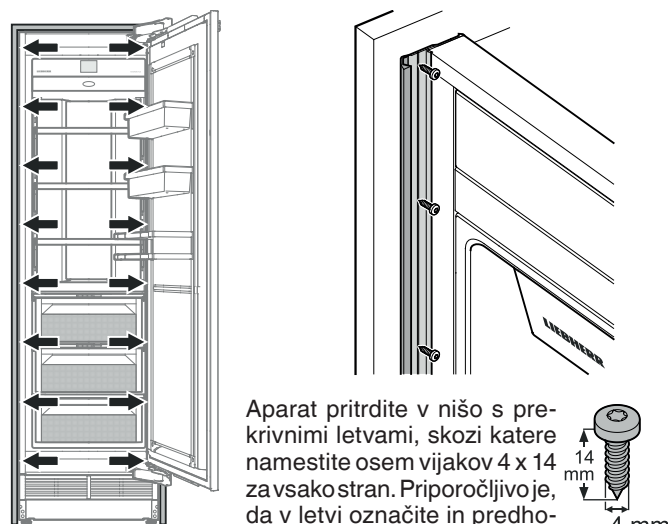
Najvišja nastavitev višine aparata = 19 mm

### POMEMBNO

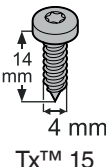
Pri vrtenju vijakov z električnim izvijačem morate upoštevati naslednje:

največja vrtilna frekvenca = 400 U/min  
največji navor = 1 Nm

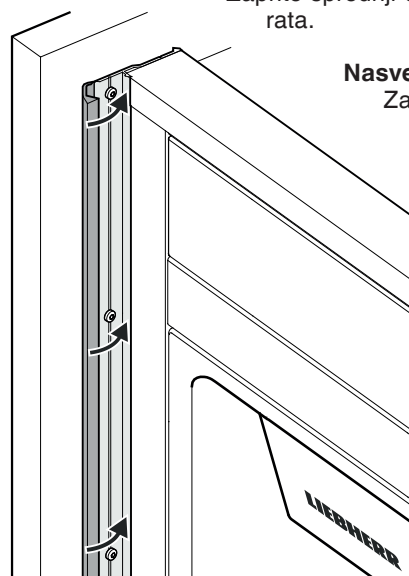
Če teh navodil ne upoštevate, lahko pride do poškodb naprave za nastavitev višine.



Aparat pritrdite v nišo s prekrivnimi letvami, skozi katere namestite osem vijakov 4 x 14 za vsako stran. Priporočljivo je, da v letvi označite in predhodno izvrtate položaje lukenj.



Zaprte sprednji del prekrivnih letev aparata.



### Nasvet:

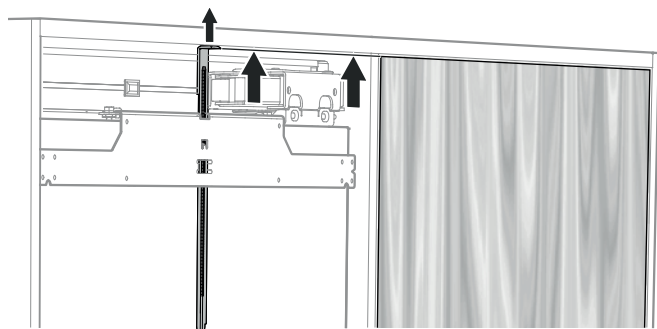
Za pomoč pri zapiranju uporabite odmontirano transportno varovalo.



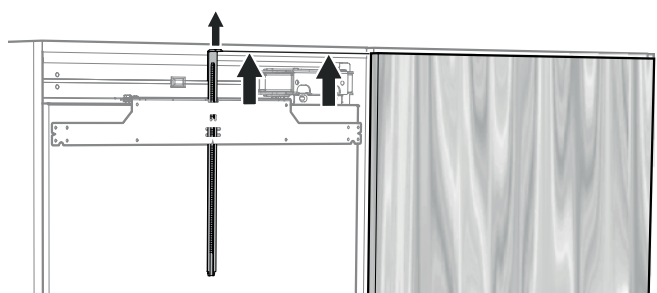
Potisnite montažno letvico navzgor.

Spodnji rob montažne letvice mora biti v liniji z zgornjim robom sosednjih pohištenih vrat.

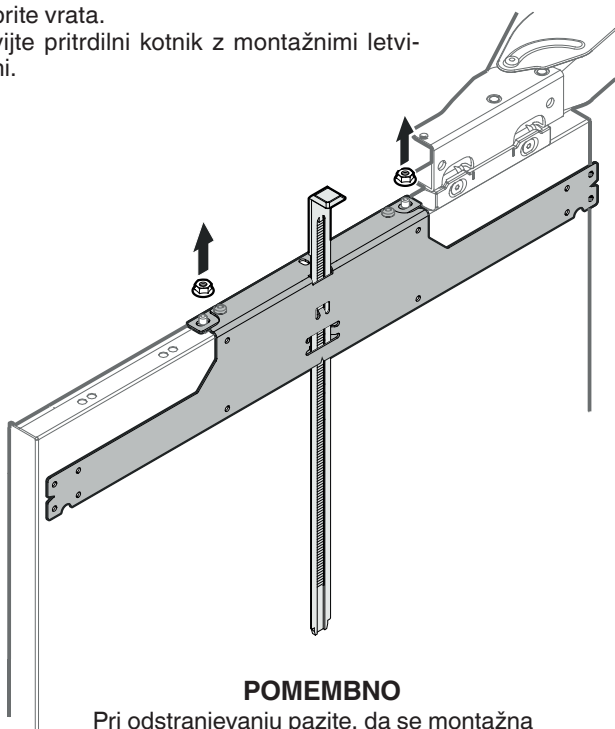
### Notranji vratni panel



### Zunanji vratni panel



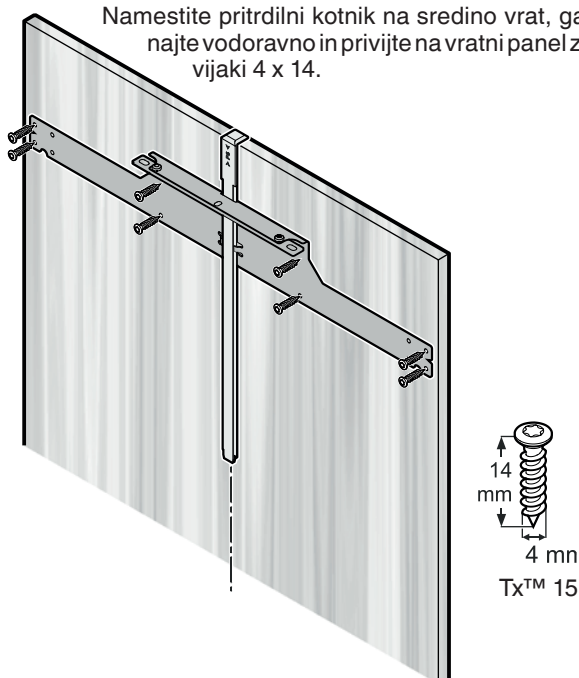
Odprite vrata.  
Odvijte pritrdilni kotnik z montažnimi letvicami.



### POMEMBNO

Pri odstranjevanju pazite, da se montažna letvica ne premakne.

Namestite pritrdilni kotnik na sredino vrat, ga poravnajte vodoravno in privijte na vratni panel z osmimi vijaki 4 x 14.

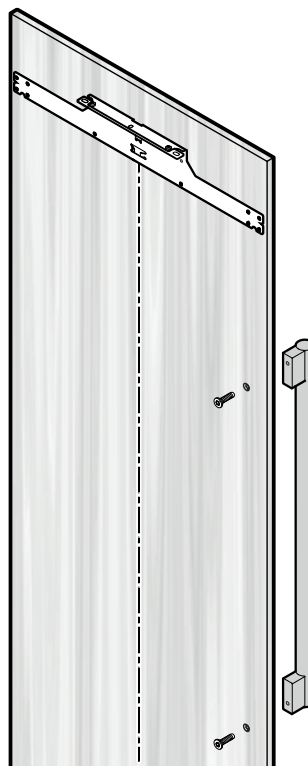


### POMEMBNO

Nevarnost poškodbe panela.  
Upoštevajte minimalno debelino panela (okvir panela).

### POMEMBNO

Zdaj pritrdite ročaje vrat, da stranska držala za panele pokrijejo luknje za pritrditev.



Pri pritrditvi ročajev uporabljajte samo vgrezne vijake.

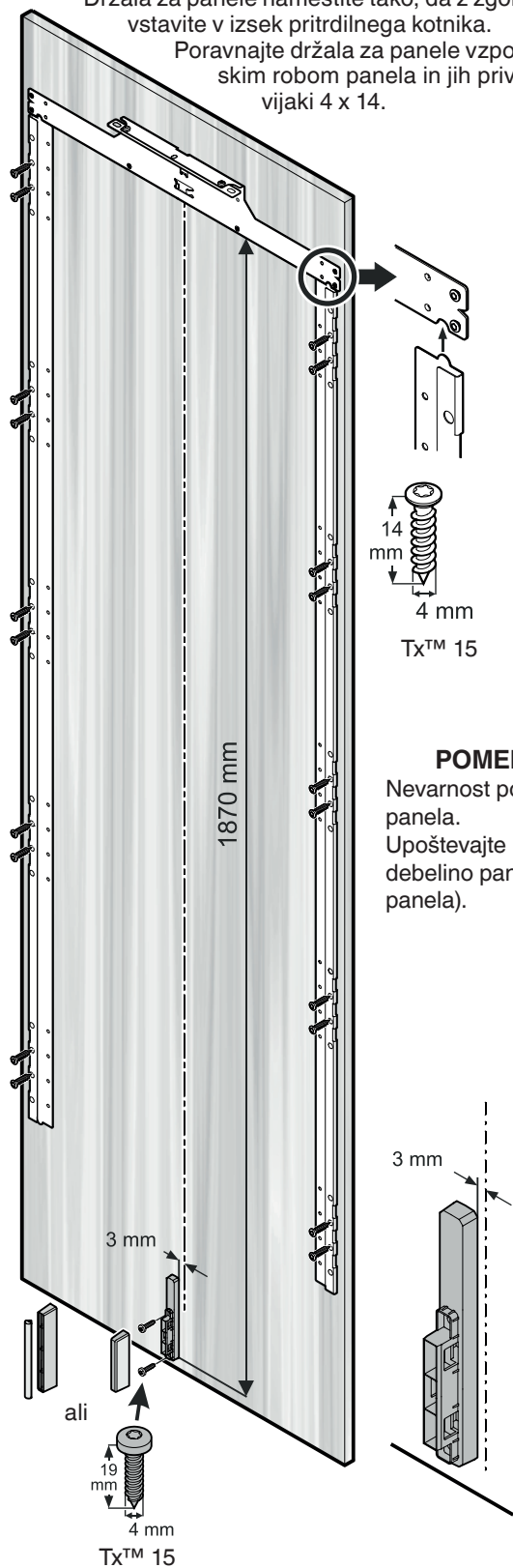
Luknje zapolnite.

Glave vijakov poravnajte s panelom.



Držala za panele namestite tako, da z zgornjim jezičkom vstavite v izsek pritrilnega kotnika.

Poravnajte držala za panele vzporedno s stranskim robom panela in jih privijte z desetimi vijaki 4 x 14.



### POMEMBNO

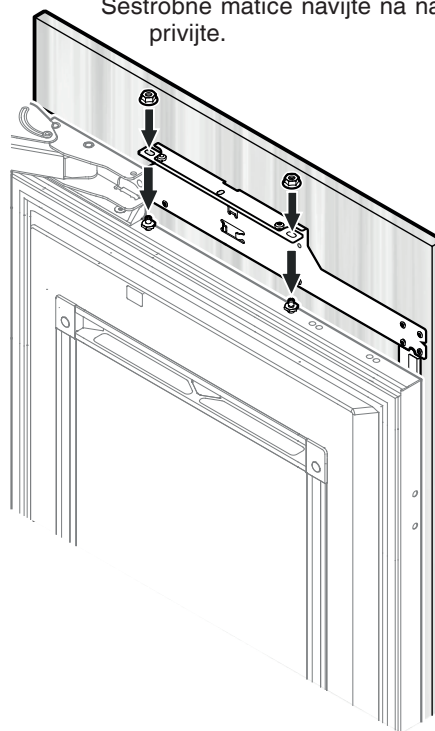
Nevarnost poškodbe panela.  
Upoštevajte minimalno debelino panela (okvir panela).

Zračni separator pritrдите z dvema vijakoma 4 x 19. Namestite pokrov.

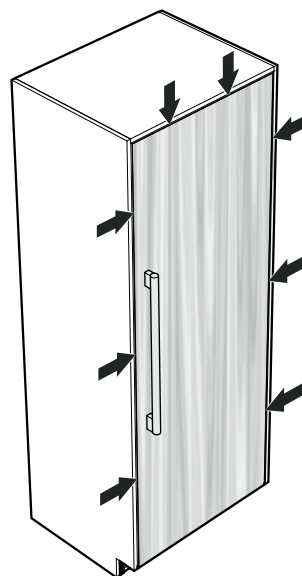
### POMEMBNO

Če morajo biti vrata omejena na kot odpiranja 90 °, morate to nastaviti, preden panel namestite na vrata aparata. Glejte poglavje "Pomembne informacije o spremembi smeri odpiranja vrat ali omejevanju kota odpiranja vrat na 90 °" na strani 141.

Odprite vrata aparata.  
Vratni panel namestite na zgornje nastavitvene vijake in ga na sredini poravnajte.  
Šestrobne matice navijte na nastavitvene vijake in jih privijte.

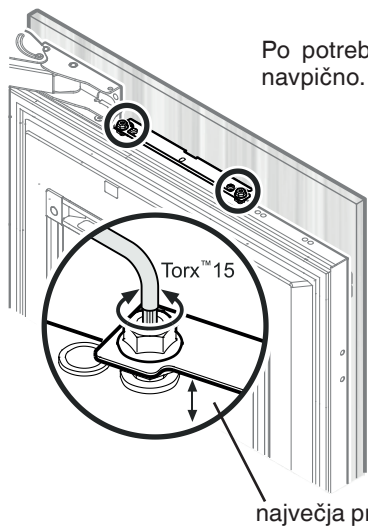


Zaprte vrata in preverite položaj vratnega panela.



### POMEMBNO

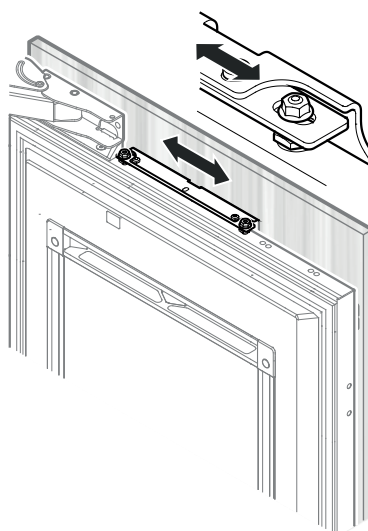
Po določenem času in obremenitvah bo vrata morda treba ponovno nastaviti.



Po potrebi panel poravnajte še navpično.

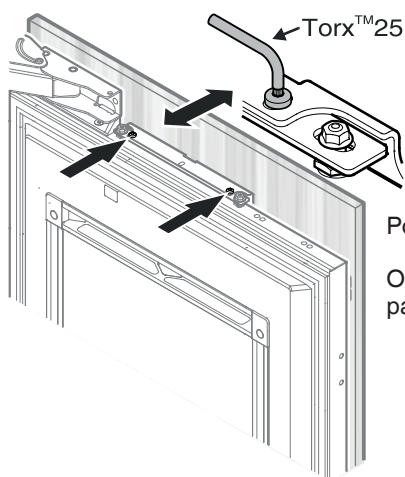
Odvijte šestrobne matice in privijte nastavitvene vijake s ključem Torx 15.

največja prestavitev: 15 mm



Panel vodoravno poravnajte skozi luknje na pritrdilnem kotniku.

Privijte pritrdilne matice.

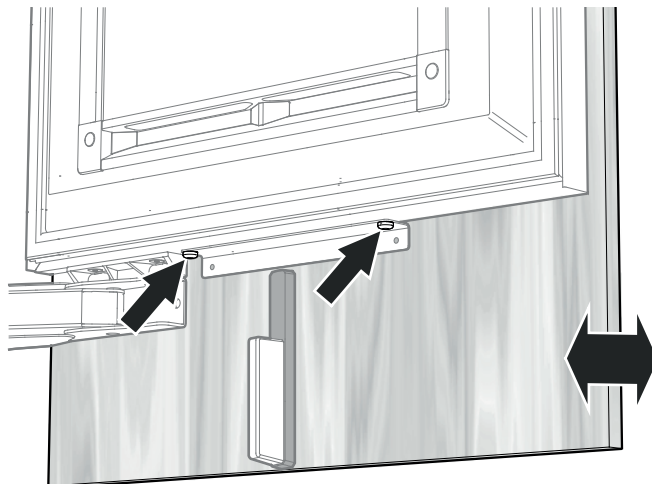


Poravnajte panel v globino.

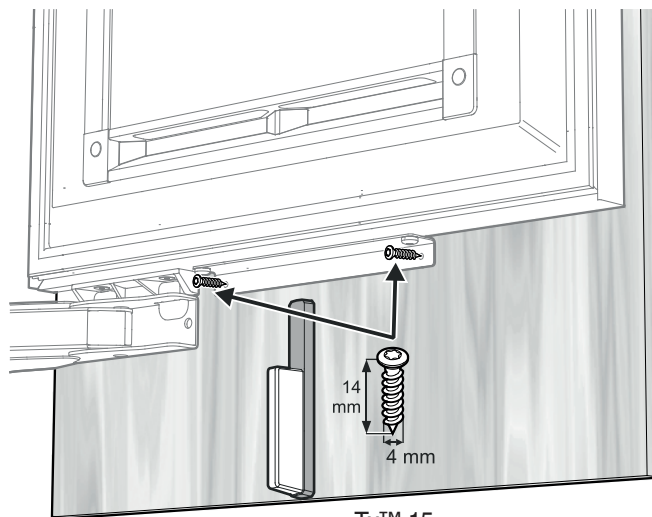
Odvijte vijake, poravnajte panel, privijte vijake.

Poravnajte panel v globino na spodnji strani.

Odvijte vijake, poravnajte panel, privijte vijake. Uporabite ključ Torx 20.



Pritrdite panel skozi spodnje pritrdilne sponke z dvema vijakoma 4 x 14.



Tx™ 15

### POMEMBNO

Nevarnost poškodbe panela.

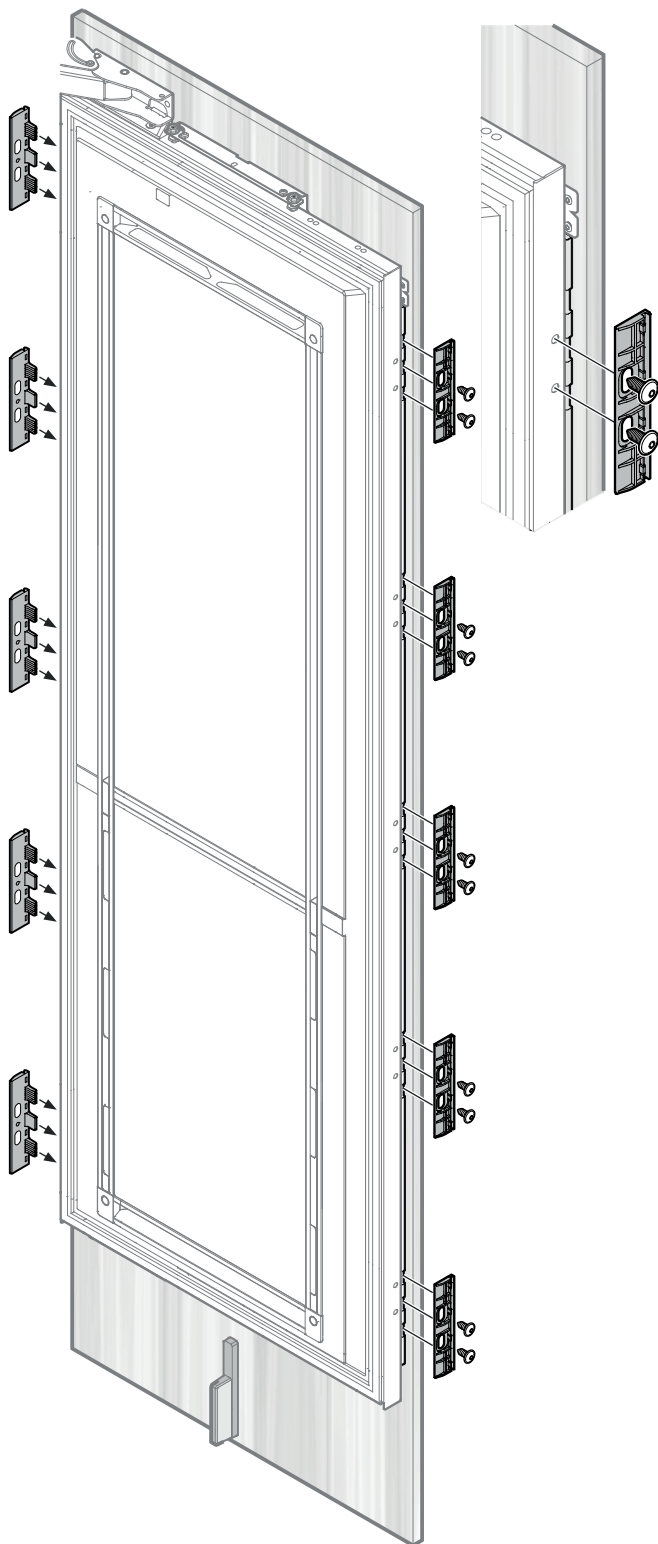
Upoštevajte minimalno debelino panela (okvir panela).

Med panel in vrata aparata vstavite nosilce za panel in jih pritrdite z dvema vijakoma M6 x 12.

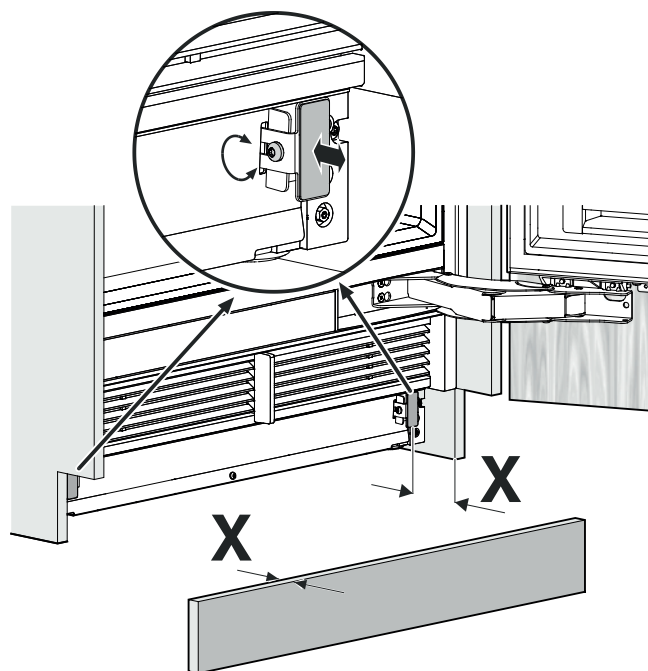
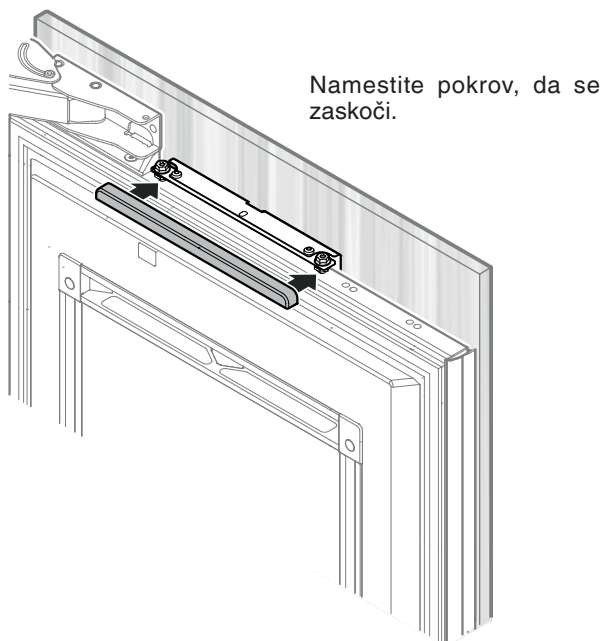


Tx™ 20

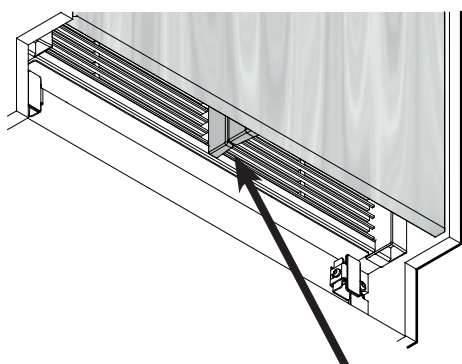
Na sprednji del nosilcev obesite prekrivne letve in jih na zadnji strani pritrdite.



Nosilce prilagodite debelini okrasne letve.



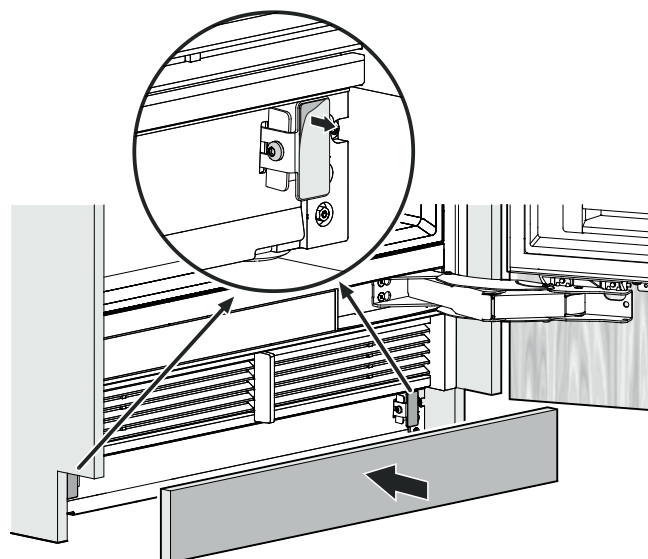
Odstranite zaščitno folijo in nalepite okrasno letev.



Preverite, da med zračnim separatorjem naprave in zračnim separatorjem vrat ni nobenih špranj.

**POMEMBNO**

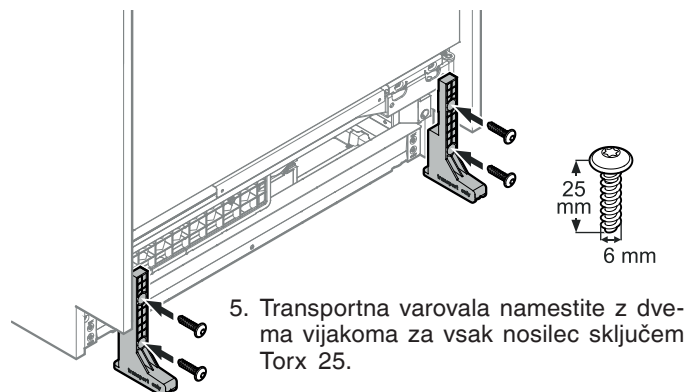
Če je prezračevalna rešetka nameščena nepravilno, se bo pojavila vrzel.



## V primeru odstranitve aparata iz niše

Če je treba aparat spet odstraniti iz niše, upoštevajte naslednje točke:

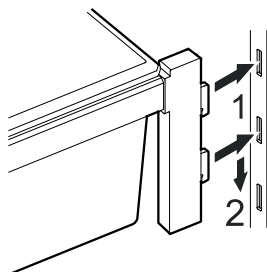
1. Izpraznite aparat.
2. Izključite aparat iz električnega omrežja.
3. Odmontirajte vratni panel.
4. Spustite aparat s pomočjo naprave za nastavitve višine.



5. Transportna varovala namestite z dvema vijakoma za vsak nosilec s ključem Torx 25.

Vstavite police na vratih.

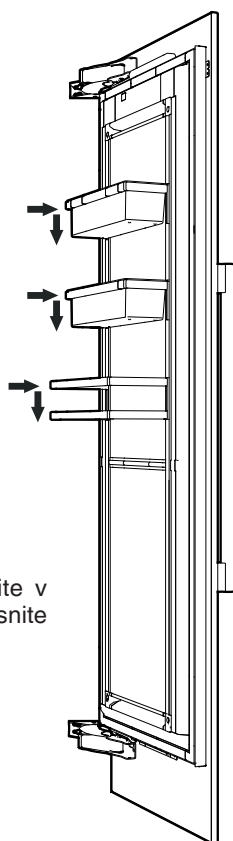
Polico za steklenice namestite v najnižji položaj letve.



Kljukice na polici na vratih vstavite v odprtine na želeni višini letve in pritisnite navzdol.

### POMEMBNO

Prepričajte se, da je vsaka polica na vratih pravilno vstavljena v letve.



Pri modelih EKB 94.. / ERB.. 97.., EKB 96.. / ERB.. 99..  
Za dovod vode odprite zaporni ventil in preverite tesnjenje celotnega vodnega sistema.

## SmartDeviceBox (ni priloženo v vseh državah)

Prenesite aplikacijo "SmartDevice" na mobilno končno napravo.

Zaženite aplikacijo na mobilni končni napravi in sledite navodilom.



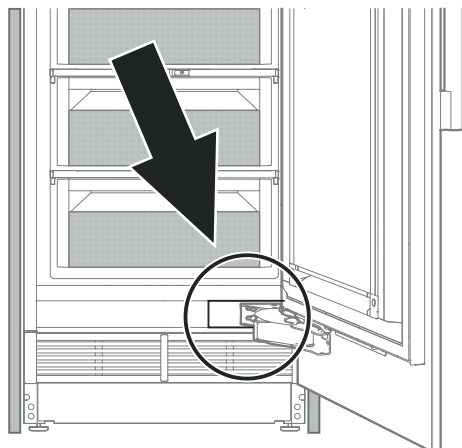
## Pomembne informacije o spremembi smeri odpiranja vrat ali omejevanju kota odpiranja vrat na 90 °

Spremembo smeri odpiranja vrat ali omejitve kota odpiranja vrat na 90 ° lahko izvede samo usposobljen strokovnjak.

Tečaji vrat so opremljeni z močnimi zapornimi vzmetmi. Če se tečaj slučajno zapre, lahko to povzroči resne poškodbe.

Vrata so zelo težka. Ne poskušajte sami odmontirati vrat.

Za dodatne informacije se obrnite na servisno službo za pomoč strankam podjetja Liebherr. Oglejte si kontaktne podatke na zadnji strani priročnika.





**Liebherr Hausgeräte Lienz GmbH**  
Dr.-Hans-Liebherr-Strasse 1  
A-9900 Lienz  
Österreich  
[www.liebherr.com](http://www.liebherr.com)

