

Grúa de celosía sobre cadenas

**LR 1160**  
Litronic®

ES

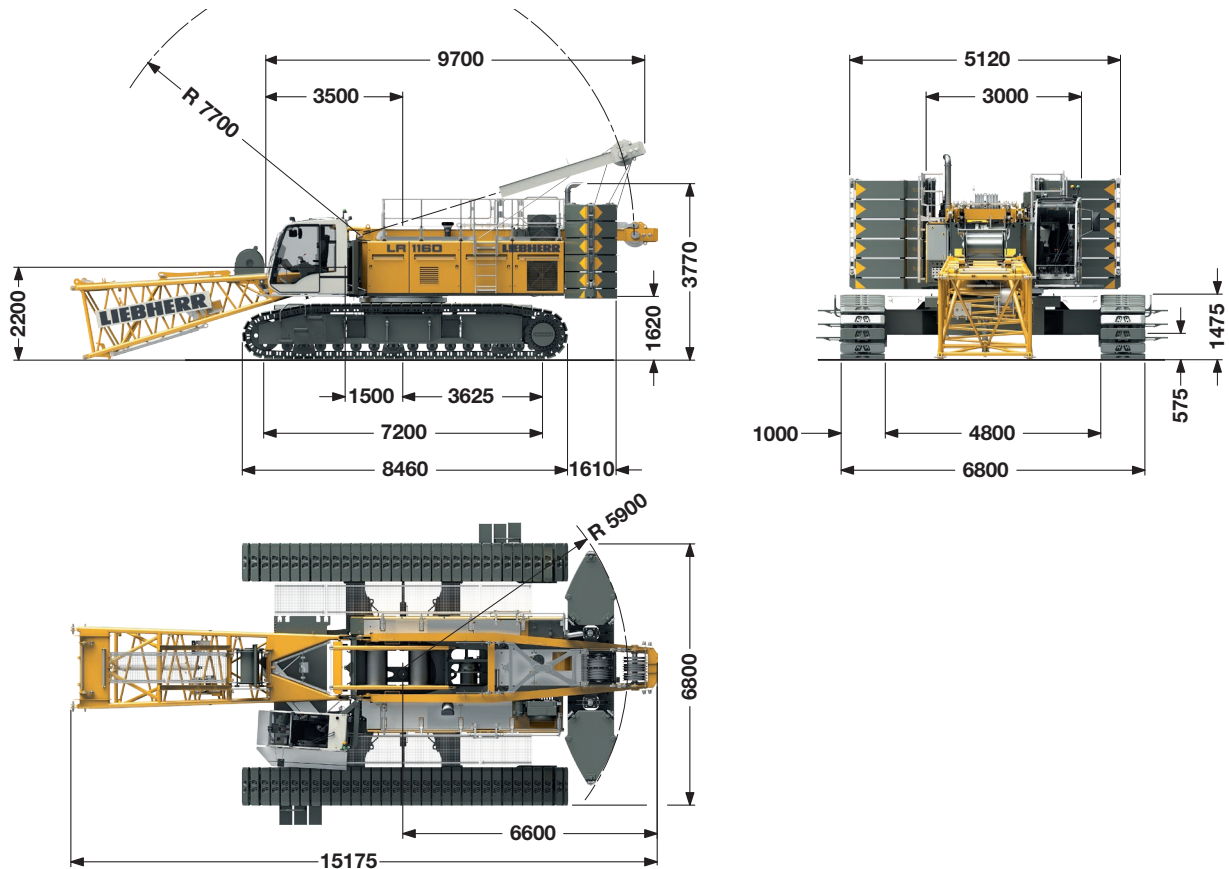
LR 1003.03



**LIEBHERR**

# Dimensiones

Máquina base con chasis inferior



## Peso operacional

El peso operacional incluye la máquina base con cadenas, 2 cabrestantes principales de 120 kN y una pluma principal de 20 m, que se compone de un caballete, pie de pluma (7 m) y cabeza de pluma (7 m), tramo de pluma (6 m), contrapeso base (62.2 t), contrapeso central (20 t) y un gancho de 160 t de capacidad.

Peso total \_\_\_\_\_ aprox. 167 t

## Presión sobre el suelo

La presión de suelo actual se calcula acorde a la configuración y posición de la máquina en la cabina del operador. Usando la opción del software Crane Planner de Liebherr ya se puede calcular y visualizar la presión real del suelo, entre otros parámetros, en la fase de preparación.

## Equipo de trabajo

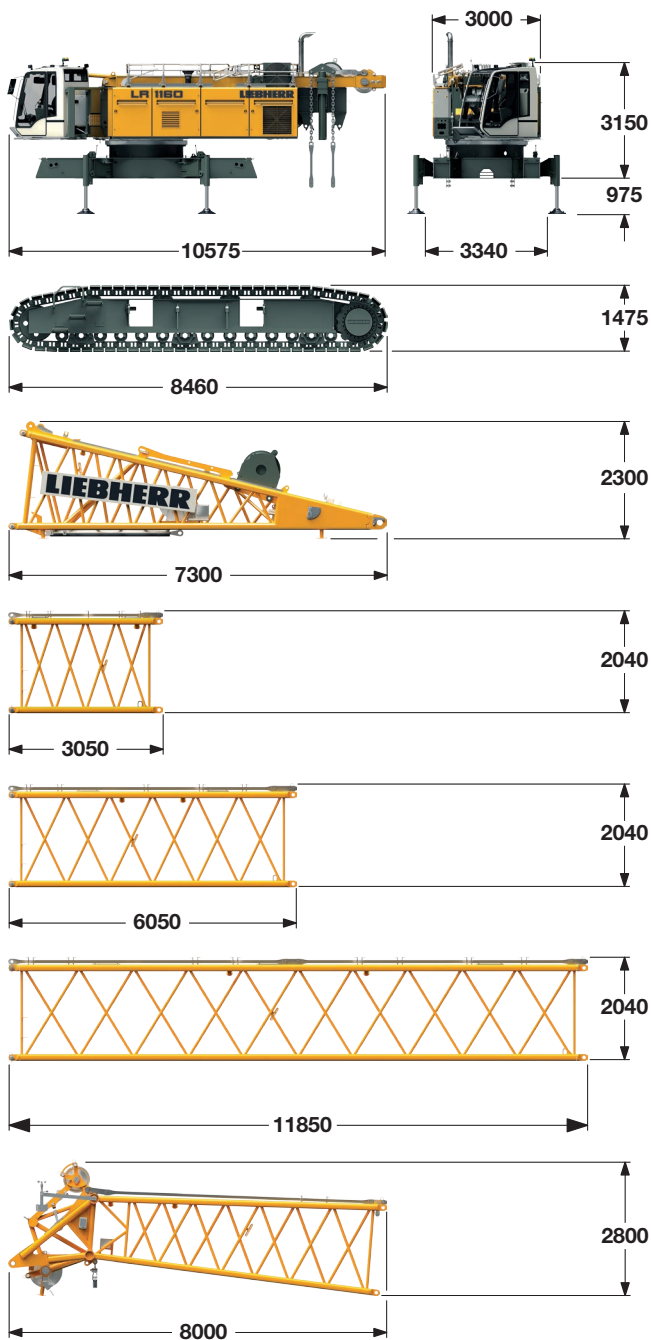
|   |                 |             |
|---|-----------------|-------------|
| Pluma principal (No. 2018.xx) longitud máx.         | _____           | 87.5 m      |
| Pluma ligera (No. 2018.xx y 1309.xx)                | _____           | 104.9 m     |
| Pluma ligera (No. 2018.xx y 1713.xx)                | _____           | 101.1 m     |
| Plumín abatible (No. 1309.xx) longitud máx.         | _____           | 78.5 m      |
| Combinación máx.                                    | Pluma principal | 55.1 m      |
|   | Plumín abatible | 78.5 m      |
| Plumín abatible (No. 1713.xx) longitud máx.         | _____           | 83 m        |
| Combinación máx.                                    | Pluma principal | 52.1 m      |
|   | Plumín abatible | 83 m        |
| Plumín fijo (No. 0806.xx)                           | _____           | 11 m – 32 m |
| Plumín fijo (No. 1008.xx)                           | _____           | 11 m – 26 m |
| Plumín auxiliar con capacidad de 24 t (opción 36 t) | _____           |             |

## Observaciones

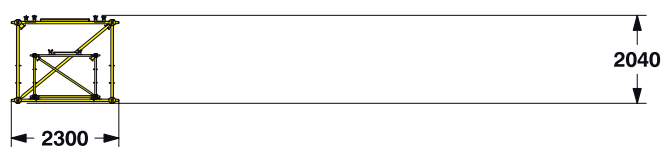
- Las mencionadas capacidades de carga son válidas para trabajos de elevación (corresponden según clasificación de grúas F.E.M. 1001, grupo de grúas A1).
- La grúa debe estar situada sobre un terreno horizontal y firme.
- Los pesos de los implementos de elevación (tales como cables de elevación, ganchos, cuñeros etc.) se tienen que deducir de los valores de carga.
- Equipos adicionales montados en la pluma (tales como pasarelas etc.) se tienen que deducir de los valores de carga.
- Para conocer las velocidades máximas del viento durante el trabajo con la grúa, consultar la introducción de la tabla de cargas.
- El radio de trabajo se mide desde el centro de la corona.
- Las capacidades de carga están indicadas en toneladas y son válidas para 360 grados de giro.
- El cálculo de estabilidad bajo la carga está basado en DIN 15019 / parte 2 / tabla 1 / ISO 4305 Tabla 1 + 2, valor vuelco 4°.
- Las estructuras están calculadas según F.E.M. 1.001 - 1998 (EN 13001-1; EN 13001-2).

# Dimensiones y pesos de transporte

Máquina base y pluma (No. 2018.xx)



Opción de transporte de pluma con o sin plumín



## Máquina base

Con caballete, 2 cabrestantes de 120 kN, sin pie de pluma, los cables, sin contrapeso base, cadenas

|                                 |           |
|---------------------------------|-----------|
| Ancho                           | 3000 mm   |
| Peso                            | 35000 kg  |
| Peso de los cables de elevación | 3.42 kg/m |

## Cadenas

2x

|              |          |
|--------------|----------|
| Tejas planas | 1000 mm  |
| Ancho        | 1180 mm  |
| Peso         | 17260 kg |

## Pie de pluma (No. 2018.23)

|                                     |         |
|-------------------------------------|---------|
| Ancho                               | 2140 mm |
| Peso con cabrestante incluye cables | 4550 kg |
| Peso sin cabrestante                | 3000 kg |

## Tramo de pluma (No. 2018.20)

3 m

|  |         |
|--|---------|
| Ancho  | 2140 mm |
| Peso con HPT <sup>1)</sup>                     | 680 kg  |
| Peso con HPT <sup>1)</sup> y NDL <sup>2)</sup> | 750 kg  |

## Tramo de pluma (No. 2018.20)

6 m

|  |         |
|--|---------|
| Ancho  | 2140 mm |
| Peso con HPT <sup>1)</sup>                     | 990 kg  |
| Peso con HPT <sup>1)</sup> y NDL <sup>2)</sup> | 1100 kg |

## Tramo de plumín fijo (No. 2018.20)

11.7 m

|  |         |
|--|---------|
| Ancho  | 2140 mm |
| Peso con HPT <sup>1)</sup>                     | 1670 kg |
| Peso con HPT <sup>1)</sup> y NDL <sup>2)</sup> | 1900 kg |

## Cabeza de pluma (No. 2018.20)

|                            |         |
|----------------------------|---------|
| Ancho                      | 2140 mm |
| Peso con HPT <sup>1)</sup> | 2800 kg |

1) Tirantes de pluma • 2) Tirantes de plumín

## Opción de transporte de pluma con o sin plumín

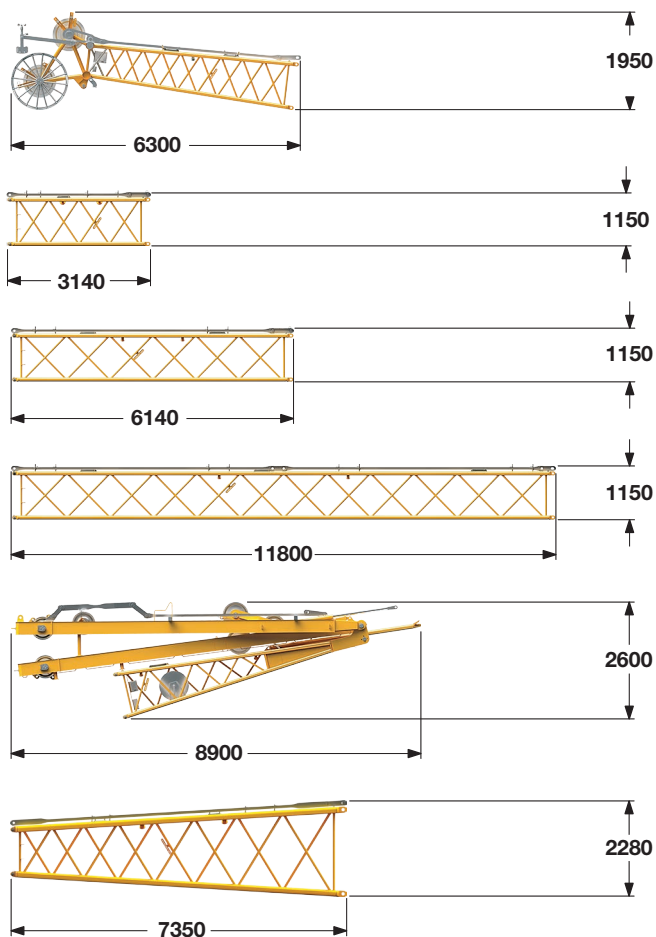
11.7 m tramo de pluma y 11.7 m tramo de plumín  
6 m tramo de pluma y 6 m tramo de plumín

|                       |      |           |    |
|-----------------------|------|-----------|----|
| (No. 2018.xx/1309.xx) | 6/6  | 11.7/11.7 | m  |
| Longitud              | 6150 | 11850     | mm |
| Peso*                 | 1620 | 2860      | kg |

\*) Incluye tirantes

# Dimensiones y pesos de transporte

Plumín abatible (No. 1309.xx)



## Cabeza de plumín abatible (No. 1309.22)

|       |         |
|-------|---------|
| Ancho | 1390 mm |
| Peso* | 1125 kg |

## Tramo de plumín abatible (No. 1309.20) **3 m**

|       |         |
|-------|---------|
| Ancho | 1390 mm |
| Peso* | 305 kg  |

## Tramo de plumín abatible (No. 1309.20) **6 m**

|       |         |
|-------|---------|
| Ancho | 1390 mm |
| Peso* | 510 kg  |

## Tramo de plumín fijo (No. 1309.20) **11.7 m**

|       |         |
|-------|---------|
| Ancho | 1390 mm |
| Peso* | 945 kg  |

## Pie de plumín abatible con caballetes (No. 1309.22)

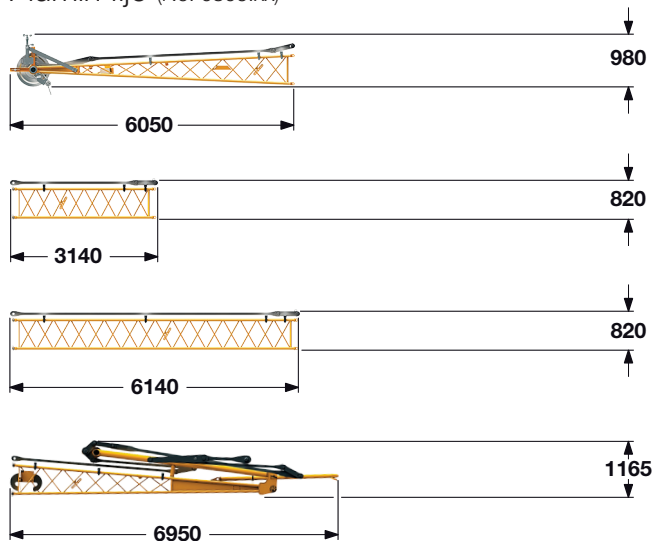
|       |         |
|-------|---------|
| Ancho | 1700 mm |
| Peso* | 4470 kg |

## Tramo cónico (No. 2018/1309.20) **7.2 m**

|       |         |
|-------|---------|
| Ancho | 2140 mm |
| Peso* | 1060 kg |

\*) Incluye tirantes

Plumín fijo (No. 0806.xx)



## Cabeza de plumín fijo (No. 0806.16)

|       |        |
|-------|--------|
| Ancho | 950 mm |
| Peso* | 445 kg |

## Tramo de plumín fijo (No. 0806.15) **3 m**

|       |        |
|-------|--------|
| Ancho | 950 mm |
| Peso* | 145 kg |

## Tramo de plumín fijo (No. 0806.15) **6 m**

|       |        |
|-------|--------|
| Ancho | 950 mm |
| Peso* | 250 kg |

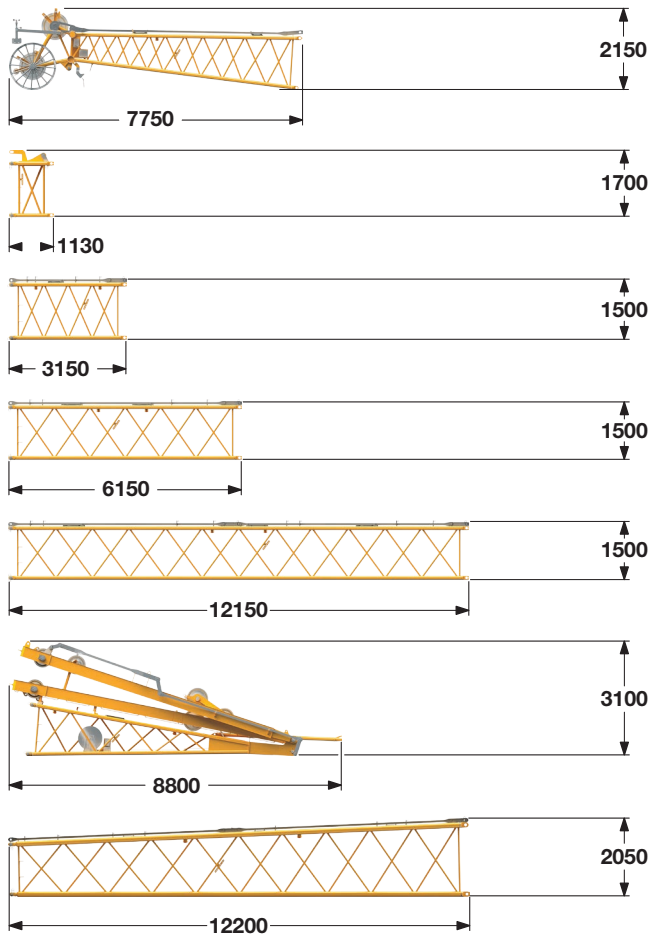
## Pie de plumín fijo con caballete (No. 0806.16)

|       |         |
|-------|---------|
| Ancho | 2200 mm |
| Peso* | 1070 kg |

\*) Incluye tirantes

# Dimensiones y pesos de transporte

## Plumín abatible (No. 1713.xx)



### Cabeza de plumín abatible (No. 1713.21)

|       |         |
|-------|---------|
| Ancho | 1820 mm |
| Peso* | 1375 kg |

### Tramo de pluma ligera (No. 1713.22) **1 m**

|       |         |
|-------|---------|
| Ancho | 1820 mm |
| Peso* | 395 kg  |

### Tramo de plumín abatible (No. 1713.18) **3 m**

|       |         |
|-------|---------|
| Ancho | 1820 mm |
| Peso* | 430 kg  |

### Tramo de plumín abatible (No. 1713.18) **6 m**

|       |         |
|-------|---------|
| Ancho | 1820 mm |
| Peso* | 630 kg  |

### Tramo de plumín abatible (No. 1713.18) **12 m**

|       |         |
|-------|---------|
| Ancho | 1820 mm |
| Peso* | 1140 kg |

### Pie de plumín abatible con caballetes (No. 1713.22)

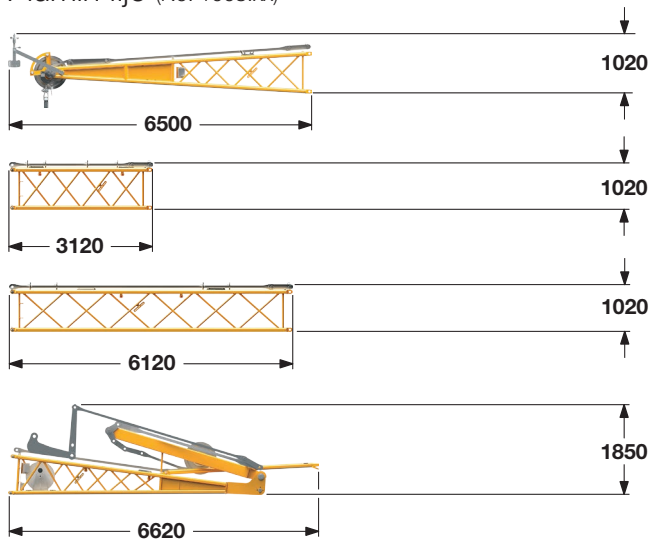
|       |         |
|-------|---------|
| Ancho | 2450 mm |
| Peso* | 4740 kg |

### Tramo de plumín abatible (No. 1713.22) **12 m**

|       |         |
|-------|---------|
| Ancho | 2140 mm |
| Peso* | 1490 kg |

\*) Incluye tirantes

## Plumín fijo (No. 1008.xx)



### Cabeza de plumín fijo (No. 1008.20)

|       |         |
|-------|---------|
| Ancho | 1090 mm |
| Peso* | 875 kg  |

### Tramo de plumín fijo (No. 1008.17) **3 m**

|       |         |
|-------|---------|
| Ancho | 1090 mm |
| Peso* | 300 kg  |

### Tramo de plumín fijo (No. 1008.17) **6 m**

|       |         |
|-------|---------|
| Ancho | 1090 mm |
| Peso* | 455 kg  |

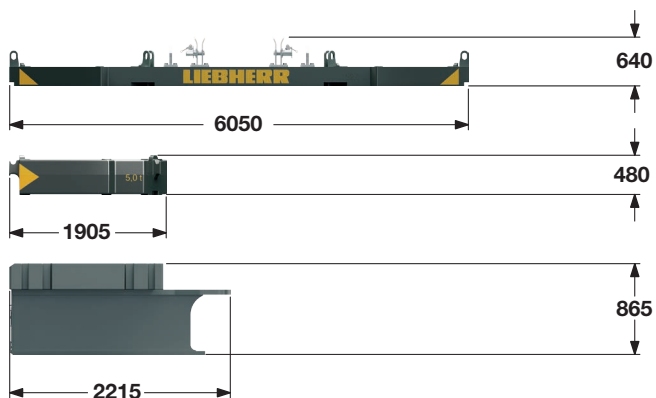
### Pie de plumín fijo con caballete (No. 1008.20)

|       |         |
|-------|---------|
| Ancho | 2200 mm |
| Peso* | 1995 kg |

\*) Incluye tirantes

# Dimensiones y pesos de transporte

## Contrapeso



### Contrapeso 1x

|       |          |
|-------|----------|
| Ancho | 1360 mm  |
| Peso  | 12000 kg |

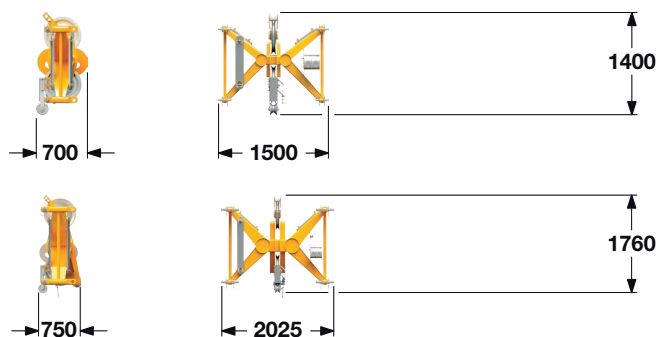
### Contrapeso 10x

|       |         |
|-------|---------|
| Ancho | 1350 mm |
| Peso  | 5000 kg |

### Contrapeso central 2x

|       |          |
|-------|----------|
| Ancho | 3030 mm  |
| Peso  | 10000 kg |

## Punto de elevación intermedio en el plumín (opción)



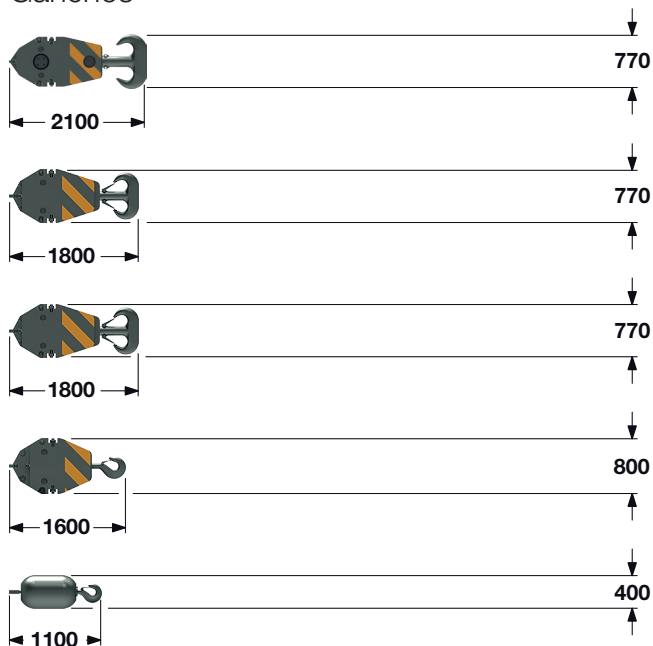
### Tramo (No. 1309.32) 0.35 m

|       |        |
|-------|--------|
| Ancho | 700 mm |
| Peso  | 270 kg |

### Tramo (No. 1713.31) 0.5 m

|       |        |
|-------|--------|
| Ancho | 700 mm |
| Peso  | 385 kg |

## Ganchos



### Gancho 160 t – 7 poleas

|       |      |      |         |
|-------|------|------|---------|
| Ancho | 640  | 760  | 880 mm  |
| Peso  | 1500 | 2250 | 3000 kg |

### Gancho 100 t – 5 poleas

|       |      |      |         |
|-------|------|------|---------|
| Ancho | 540  | 640  | 700 mm  |
| Peso  | 1300 | 1800 | 2300 kg |

### Gancho 80 t – 3 poleas

|       |      |      |         |
|-------|------|------|---------|
| Ancho | 360  | 460  | 560 mm  |
| Peso  | 1000 | 1500 | 2000 kg |

### Gancho 40 t – 1 polea

|       |     |      |         |
|-------|-----|------|---------|
| Ancho | 300 | 400  | 500 mm  |
| Peso  | 700 | 1100 | 1500 kg |

### Gancho simple 12.5 t

|       |        |
|-------|--------|
| Ancho | 400 mm |
| Peso  | 600 kg |

# Descripción técnica



## Motor

Potencia controlada de acuerdo a ISO 9249, 230 kW (313 cv) a 1700 rpm  
Modelo — Liebherr D 944 A7-04  
Capacidad del tanque — 790 l de capacidad con indicador continuo de nivel y de reserva.  
De acuerdo con NRMM certificación de escapes EPA/CARB Tier 4f y 97/68 EC Stage IV.



## Sistema hidráulico

Una bomba doble de desplazamiento axial mantiene el sistema hidráulico de circuito abierto, permitiendo realizar todas las funciones de forma simultánea. Para evitar picos de presión hidráulica se incorpora una válvula de corte en la bomba. Todos los filtros están controlados electrónicamente. Existe la posibilidad de utilizar aceites sintéticos ecológicos, no perjudiciales para el medio ambiente.  
Presión máx. — max. 350 bar  
Capacidad del tanque — 650 l



## Cabrestante de plumín abatible

Tiro del cable — máx. 105 kN  
Diámetro del cable — 20 mm  
Velocidad de 15° a 78° en 46 sec.



## Cabrestante de pluma

Tiro del cable — máx. 217 kN  
Diámetro del cable — 24 mm  
Velocidad de 15° a 86° en 119 sec.



## Mecanismo de traslación

Mecanismo de traslación con motor hidráulico de pistones axiales, frenos de discos múltiples accionados hidráulicamente, sensores hidráulicos de cadenas.  
Tejas planas — 1000 mm  
Velocidad de traslación — 0 – 1.5 km/h



## Mecanismo de giro

Corona de giro de rodamiento interno y dientes exteriores, accionado por un reductor con motor hidráulico de pistones axiales, frenos multi-disco accionados hidráulicamente, engranaje planetario y piñón. El giro se puede accionar preseleccionando una velocidad o mediante el giro libre. Cuando se selecciona una velocidad se cierra el freno de disco (freno de parada), si no se efectúa ningún movimiento de giro.  
Velocidad de giro: 0 – 3 r.p.m., regulable sin escalonamientos.



## Cabrestantes

Tiro (7a capa) — 120 kN  
Diámetro del cable — 26 mm  
Diámetro del tambor — 580 mm  
Velocidad del cable — 0 – 136 m/min  
Longitud de cable en 7 capas — 489 m  
Los cabrestantes destacan por su diseño compacto y su facilidad de ensamblaje.  
Consisten de un engranaje planetario interno, bañado en aceite y de mantenimiento mínimo.  
La carga se sostiene por el sistema hidráulico, además de un factor de seguridad adicional, con un freno de discos múltiples (freno de parada). Para los cabrestantes se utiliza motores de control de alta presión y caudal variable. Este sistema dispone de sensores que automáticamente ajustan el caudal de aceite para alcanzar la máxima velocidad dependiendo de la carga suspendida.

Opción: cabrestantes con caída libre

En el cabrestante con caída libre se realiza la función de freno y de embrague solo con el freno de trabajo. Este freno es un freno de discos múltiples de diseño compacto, de bajo desgaste y sin necesidad de mantenimiento.



## Sistema de control electrónico

El núcleo de la grúa de celosía sobre cadenas es el sistema de control Litronic.  
Desarrollado y creado por Liebherr, este amplio sistema abarca todo el control y funciones de monitorización y está diseñado para superar las condiciones ambientales más adversas y para trabajar en tareas de extrema dureza comunes en la construcción. Todos los datos relevantes de la operativa de la máquina, así como los mensajes de error y avisos, se visualizan claramente en el idioma requerido en un monitor de alta resolución situado en la cabina del operador.  
Un control electro-hidráulico permite realizar varios movimientos de manera simultánea. Esto permite realizar todos los casos de cargas con la mayor precisión.

Opción:

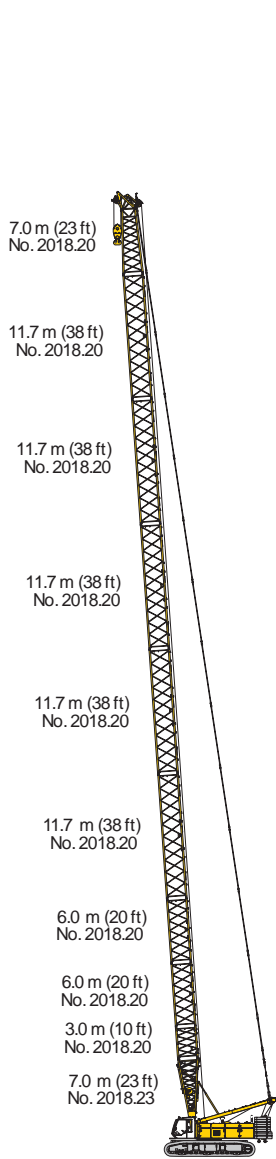
Módulo telemático GSM/GPRS



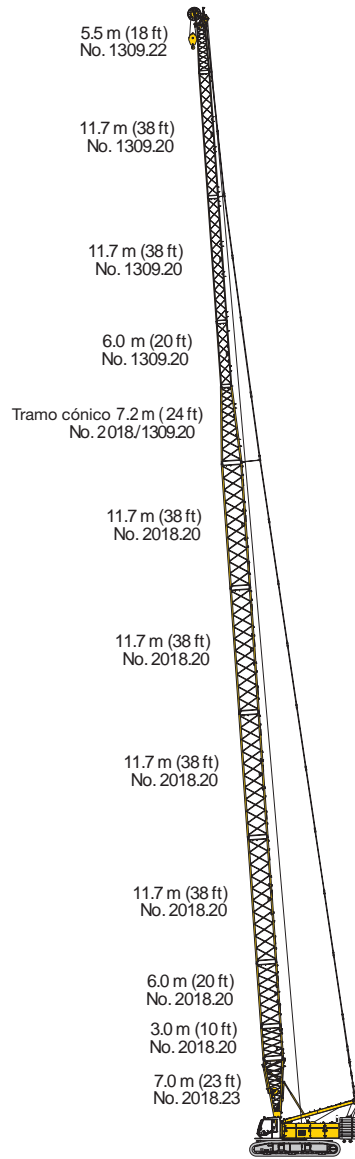
## Emisión de sonidos

Las emisiones de sonidos corresponden con la normativa 2000/14/EC.  
Nivel de presión de sonido  $L_{PA}$  garantizado en la cabina —  $\leq 69.9$  dB(A)  
Nivel de potencia de sonido  $L_{WA}$  —  $\leq 105$  dB(A)  
Vibración transmitida al tronco superior del operador —  $< 2.5$  m/s<sup>2</sup>  
Vibración transmitida a todo el cuerpo del operador —  $< 0.5$  m/s<sup>2</sup>

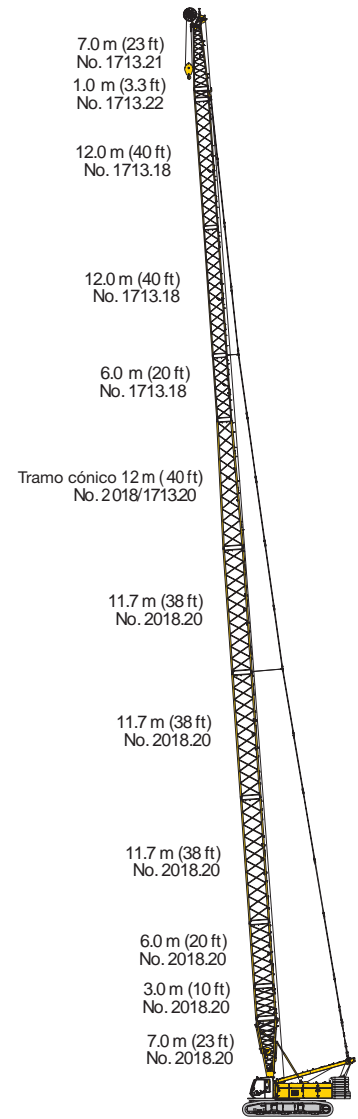
# Configuraciones de pluma



Pluma principal No. 2018.xx - 87.5 m



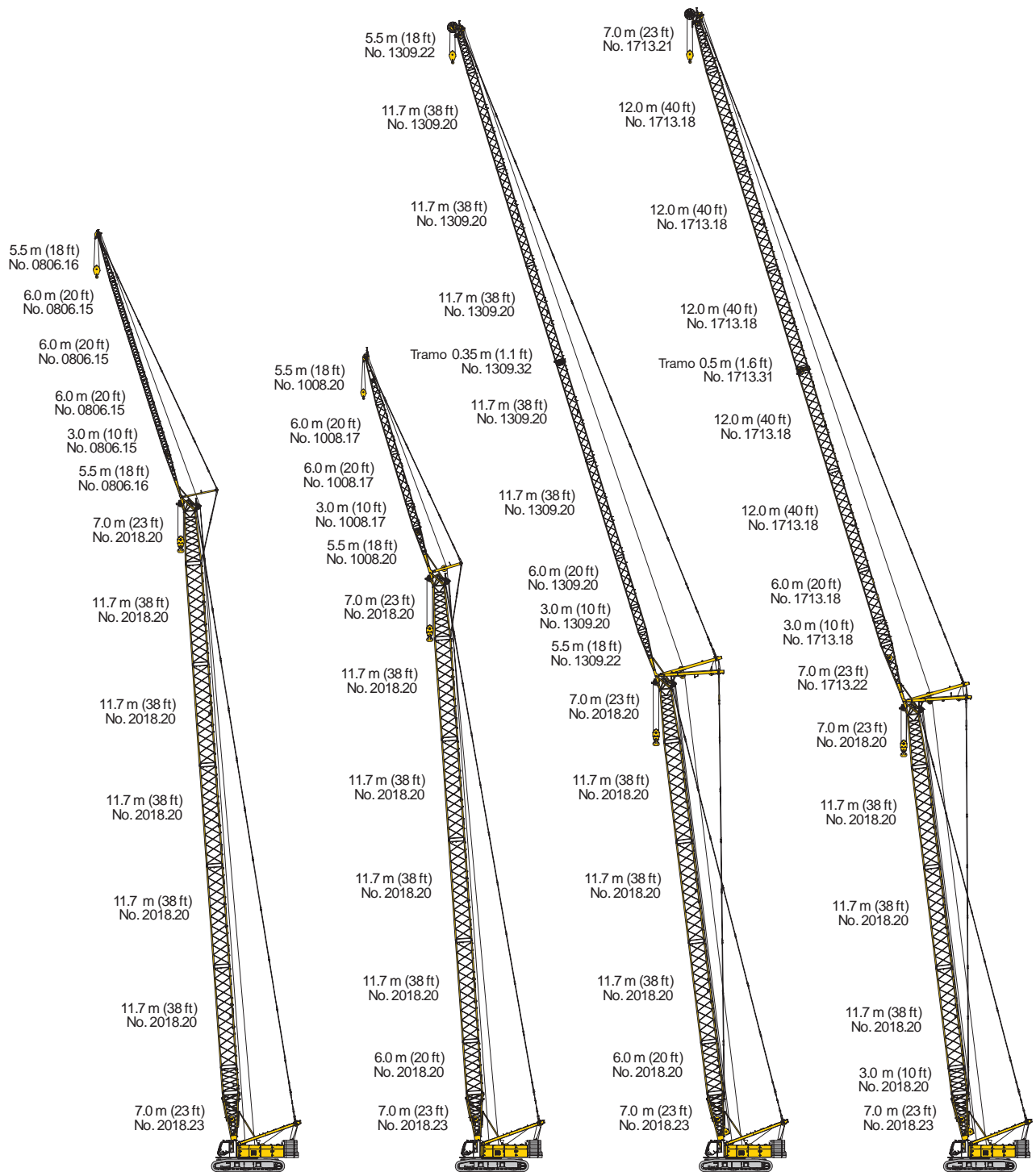
Combinación máx. — 104.9 m  
 Pluma principal No. 2018.xx - 62.8 m  
 Tramo cónico — 7.2 m  
 No. 2018/1309.xx — 7.2 m  
 Plumín abatible  
 No. 1309.xx — 34.9 m



Combinación máx. — 101.1 m  
 Pluma principal No. 2018.xx - 51.1 m  
 Tramo cónico — 12 m  
 No. 2018/1713.xx — 12 m  
 Plumín abatible  
 No. 1713.xx — 38 m



# Configuraciones de pluma



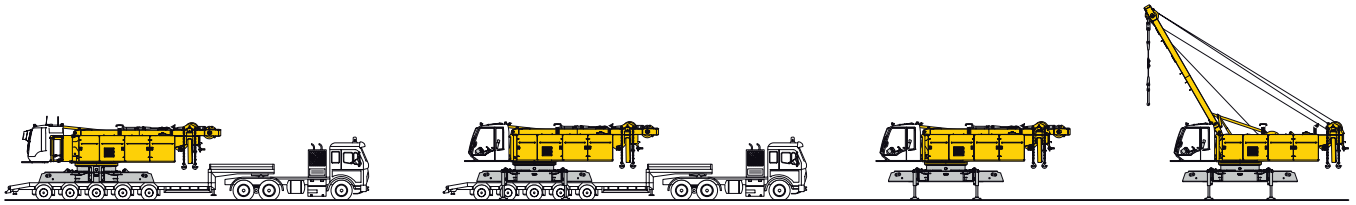
|                             |         |
|-----------------------------|---------|
| Combinación máx.            | 107.5 m |
| Pluma principal No. 2018.xx | 75.5 m  |
| Plumín fijo                 |         |
| No. 0806.xx                 | 32 m    |
| Pluma principal No. 2018.xx | 68 m    |
| Plumín fijo                 |         |
| No. 0806.xx                 | 32 m    |

|                             |        |
|-----------------------------|--------|
| Combinación máx.            | 92.8 m |
| Pluma principal No. 2018.xx | 66.8 m |
| Plumín fijo                 |        |
| No. 1008.xx                 | 26 m   |
| Pluma principal No. 2018.xx | 69.8 m |
| Plumín fijo                 |        |
| No. 1008.xx                 | 20 m   |

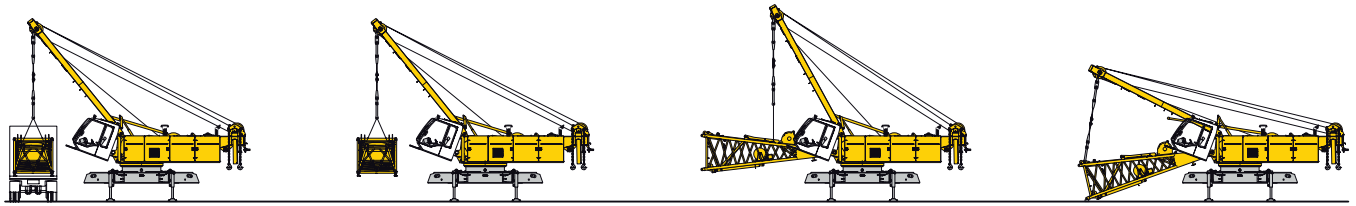
|                             |         |
|-----------------------------|---------|
| Combinación máx.            | 133.6 m |
| Pluma principal No. 2018.xx | 55.1 m  |
| Plumín abatible             |         |
| No. 1309.xx                 | 78.5 m  |
| Pluma principal No. 2018.xx | 58.1 m  |
| Plumín abatible             |         |
| No. 1309.xx                 | 66.8 m  |

|                             |         |
|-----------------------------|---------|
| Combinación máx.            | 135.1 m |
| Pluma principal No. 2018.xx | 52.1 m  |
| Plumín abatible             |         |
| No. 1713.xx                 | 83 m    |
| Pluma principal No. 2018.xx | 58.1 m  |
| Plumín abatible             |         |
| No. 1713.xx                 | 50 m    |

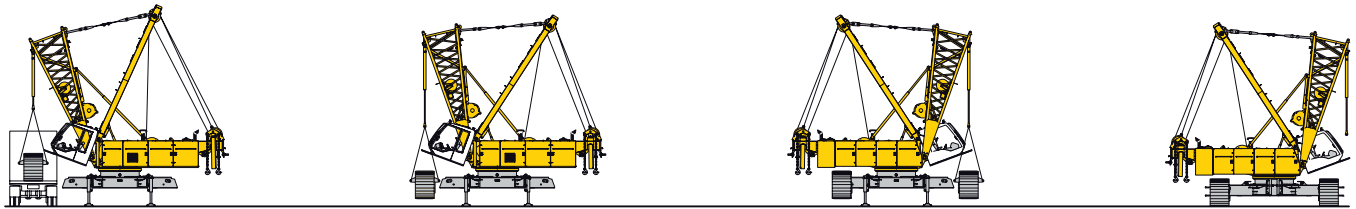
# Sistema de auto-montaje



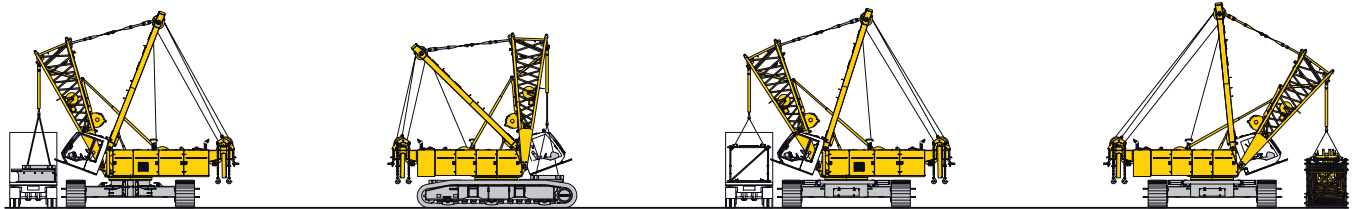
Descarga de la máquina base



Descarga y montaje del pie de pluma

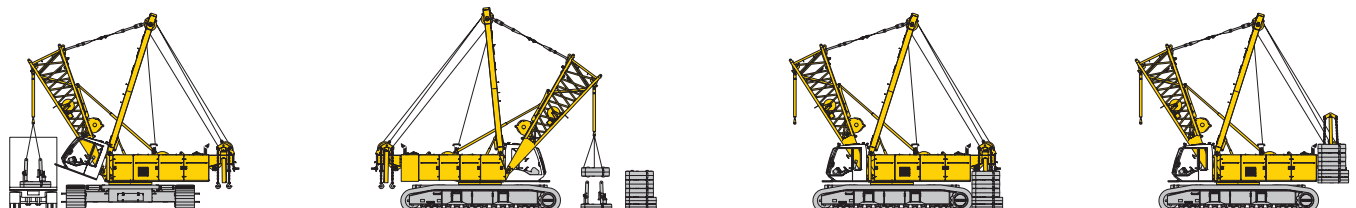


Descarga y montaje de las cadenas



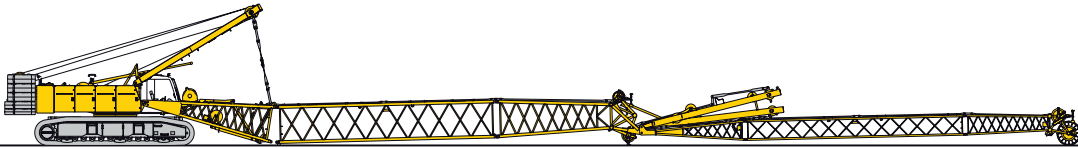
Descarga y montaje del contrapeso central

Descarga y montaje de la pluma

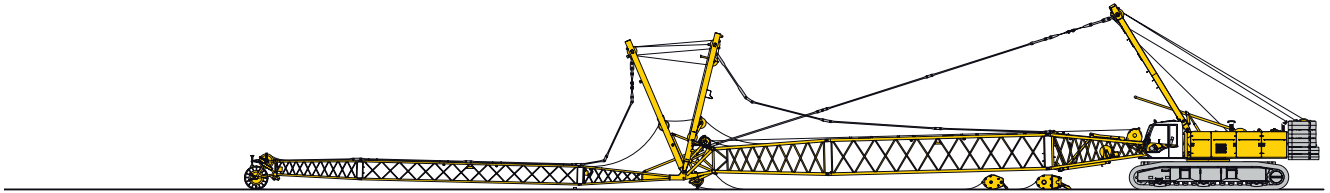


Descarga y montaje del contrapeso

# Elevación de la pluma a posición de trabajo



Montaje de la pluma



Montaje de los cables de elevación de la pluma principal y del plumín abatible

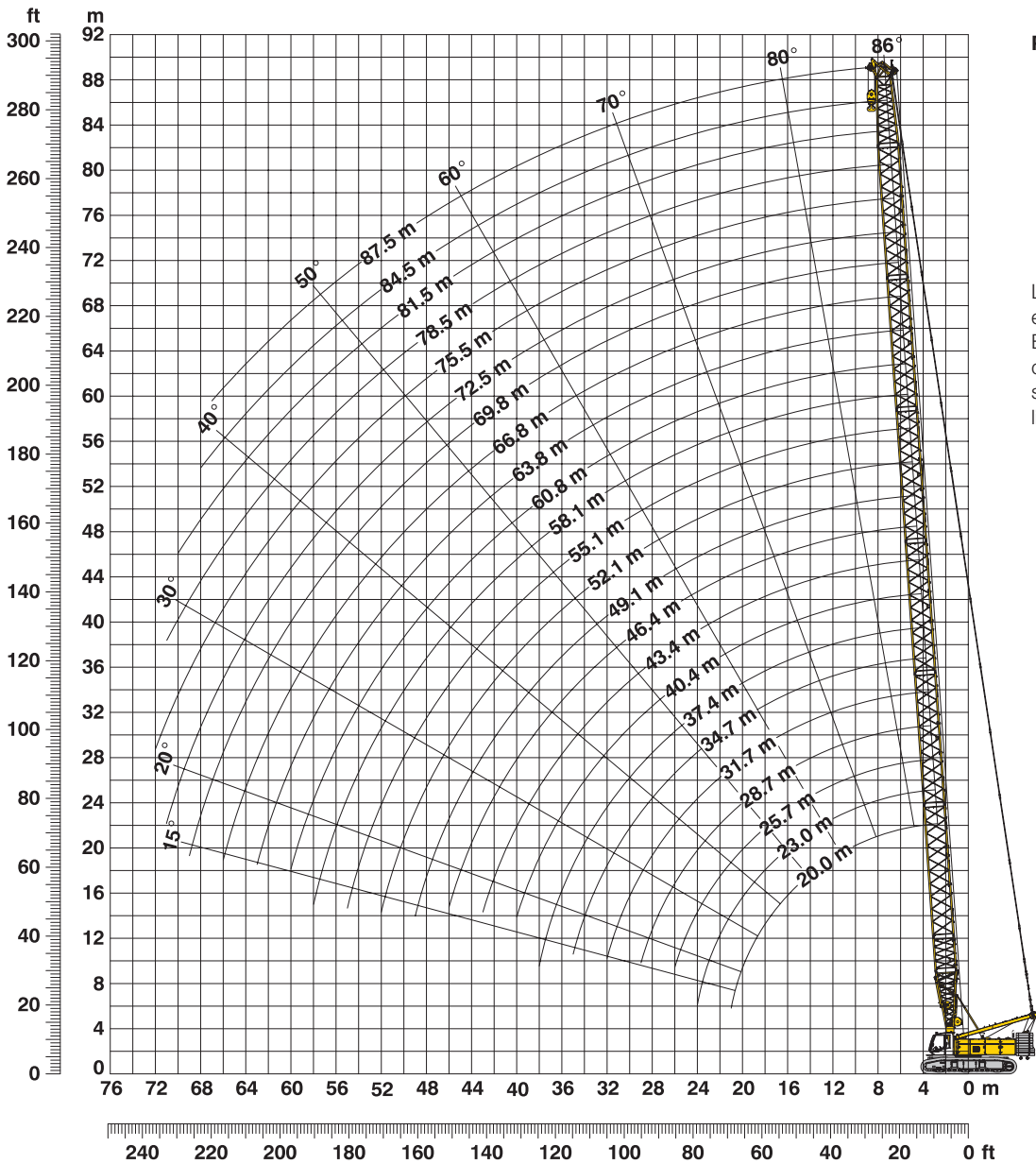


Elevación de la pluma principal y del plumín abatible

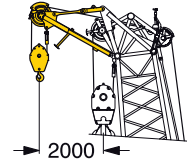
Posición de trabajo

# Pluma principal 86° - 15° (No. 2018.xx)

62.3 t contrapeso y 20 t contrapeso central



## Plumín auxiliar fijo 24 t



La carga máx. del plumín auxiliar es de 24 t.  
Este plumín tiene su propia tabla de carga y requiere su correcta selección en el programa del limitador de carga en la cabina.

### Configuración de pluma principal (Tabla 1 – No. 2018.xx) para longitudes de pluma 20 m - 87.5 m

| Pie de pluma          | Longitud | Número de tramos de pluma principal |    |      |      |      |      |      |      |      |      |      |      |      |      |      |      |      |      |      |      |      |      |      |      |
|-----------------------|----------|-------------------------------------|----|------|------|------|------|------|------|------|------|------|------|------|------|------|------|------|------|------|------|------|------|------|------|
|                       |          | 20                                  | 23 | 25.7 | 28.7 | 31.7 | 34.7 | 37.4 | 40.4 | 43.4 | 46.4 | 49.1 | 52.1 | 55.1 | 58.1 | 60.8 | 63.8 | 66.8 | 69.8 | 72.5 | 75.5 | 78.5 | 81.5 | 84.5 | 87.5 |
| Pie de pluma          | 7 m      | 1                                   | 1  | 1    | 1    | 1    | 1    | 1    | 1    | 1    | 1    | 1    | 1    | 1    | 1    | 1    | 1    | 1    | 1    | 1    | 1    | 1    | 1    | 1    | 1    |
| Tramo de pluma        | 3 m      |                                     | 1  |      | 1    |      | 1    |      | 1    |      | 1    |      | 1    |      | 1    |      | 1    |      | 1    |      | 1    |      | 1    |      | 1    |
| Tramo de pluma        | 6 m      | 1                                   | 1  |      | 1    | 1    |      | 1    | 1    |      | 1    | 1    |      | 1    |      | 1    | 1    |      | 1    | 1    |      | 1    | 1    | 2    | 2    |
| Tramo de pluma        | 11.7 m   |                                     |    | 1    | 1    | 1    | 1    | 2    | 2    | 2    | 2    | 3    | 3    | 3    | 3    | 4    | 4    | 4    | 4    | 5    | 5    | 5    | 5    | 5    | 5    |
| Cabeza de pluma       | 7 m      | 1                                   | 1  | 1    | 1    | 1    | 1    | 1    | 1    | 1    | 1    | 1    | 1    | 1    | 1    | 1    | 1    | 1    | 1    | 1    | 1    | 1    | 1    | 1    | 1    |
| Longitud de pluma (m) |          | 20                                  | 23 | 25.7 | 28.7 | 31.7 | 34.7 | 37.4 | 40.4 | 43.4 | 46.4 | 49.1 | 52.1 | 55.1 | 58.1 | 60.8 | 63.8 | 66.8 | 69.8 | 72.5 | 75.5 | 78.5 | 81.5 | 84.5 | 87.5 |

# Tabla de cargas para pluma principal (No. 2018.xx)

62.3 t contrapeso y 20 t contrapeso central

TLT 10576404 - M118422

## Capacidades de carga in toneladas (t) para plumas de 20 m a 87.5 m - con cabrestantes de 120 kN

| Radio<br>(m) | Longitud de pluma (m) |           |           |           |           |           |           |           |           |           |           |           | Radio<br>(m) |     |
|--------------|-----------------------|-----------|-----------|-----------|-----------|-----------|-----------|-----------|-----------|-----------|-----------|-----------|--------------|-----|
|              | 20<br>t               | 28.7<br>t | 34.7<br>t | 40.4<br>t | 46.4<br>t | 52.1<br>t | 58.1<br>t | 63.8<br>t | 69.8<br>t | 75.5<br>t | 81.5<br>t | 87.5<br>t |              |     |
| 3.9          | 160.0*                |           |           |           |           |           |           |           |           |           |           |           |              | 3.9 |
| 4.5          | 137.2                 | 137.2     |           |           |           |           |           |           |           |           |           |           |              | 4.5 |
| 5            | 137.2                 | 136.6     | 126.4     |           |           |           |           |           |           |           |           |           |              | 5   |
| 6            | 137.2                 | 132.0     | 122.7     | 105.1     | 86.4      |           |           |           |           |           |           |           |              | 6   |
| 7            | 125.4                 | 117.5     | 110.4     | 99.5      | 83.4      | 69.7      | 58.0      | 46.7      |           |           |           |           |              | 7   |
| 8            | 111.7                 | 101.4     | 95.3      | 90.1      | 79.0      | 66.9      | 56.4      | 46.4      | 37.9      | 31.6      |           |           |              | 8   |
| 9            | 96.5                  | 88.6      | 83.7      | 79.5      | 73.6      | 64.0      | 54.1      | 44.9      | 37.1      | 31.4      | 26.1      | 21.9      |              | 9   |
| 10           | 84.5                  | 78.5      | 74.6      | 71.1      | 67.7      | 60.9      | 51.9      | 43.4      | 36.0      | 30.6      | 25.5      | 21.7      |              | 10  |
| 12           | 64.9                  | 63.8      | 61.0      | 58.5      | 56.0      | 53.8      | 47.5      | 39.8      | 33.8      | 29.1      | 24.2      | 20.7      |              | 12  |
| 14           | 52.4                  | 52.4      | 51.4      | 49.5      | 47.6      | 45.8      | 43.1      | 36.1      | 31.7      | 27.7      | 23.0      | 19.6      |              | 14  |
| 16           | 43.8                  | 43.7      | 43.5      | 42.8      | 41.2      | 39.7      | 38.3      | 33.2      | 29.6      | 26.3      | 21.7      | 18.4      |              | 16  |
| 18           | 37.4                  | 37.3      | 37.2      | 37.0      | 36.1      | 34.9      | 33.7      | 30.4      | 27.7      | 25.0      | 20.6      | 17.3      |              | 18  |
| 20           | 32.4                  | 32.5      | 32.3      | 32.1      | 31.9      | 31.1      | 29.9      | 27.7      | 25.7      | 23.8      | 19.6      | 16.4      |              | 20  |
| 22           |                       | 28.6      | 28.4      | 28.3      | 28.0      | 27.8      | 26.9      | 25.4      | 23.8      | 22.5      | 18.7      | 15.6      |              | 22  |
| 24           |                       | 25.5      | 25.3      | 25.1      | 24.9      | 24.6      | 24.3      | 23.5      | 22.2      | 21.3      | 17.7      | 14.9      |              | 24  |
| 26           |                       | 22.9      | 22.7      | 22.6      | 22.3      | 22.0      | 21.7      | 21.3      | 20.5      | 19.7      | 16.8      | 14.1      |              | 26  |
| 28           |                       | 20.7      | 20.5      | 20.4      | 20.1      | 19.9      | 19.6      | 19.3      | 18.7      | 18.0      | 16.0      | 13.3      |              | 28  |
| 30           |                       |           | 18.7      | 18.5      | 18.2      | 18.0      | 17.7      | 17.4      | 17.1      | 16.4      | 15.2      | 12.9      |              | 30  |
| 32           |                       |           | 17.1      | 16.9      | 16.6      | 16.4      | 16.1      | 15.8      | 15.5      | 15.1      | 14.3      | 12.4      |              | 32  |
| 34           |                       |           | 15.6      | 15.5      | 15.2      | 15.0      | 14.7      | 14.4      | 14.1      | 13.8      | 13.1      | 11.9      |              | 34  |
| 36           |                       |           |           | 14.3      | 14.0      | 13.8      | 13.5      | 13.2      | 12.9      | 12.6      | 12.0      | 11.3      |              | 36  |
| 38           |                       |           |           | 13.2      | 12.9      | 12.7      | 12.4      | 12.1      | 11.8      | 11.5      | 11.0      | 10.3      |              | 38  |
| 40           |                       |           |           | 12.2      | 12.0      | 11.8      | 11.5      | 11.2      | 10.9      | 10.6      | 10.1      | 9.5       |              | 40  |
| 42           |                       |           |           |           | 11.1      | 10.9      | 10.6      | 10.3      | 10.0      | 9.7       | 9.3       | 8.7       |              | 42  |
| 44           |                       |           |           |           | 10.3      | 10.1      | 9.8       | 9.5       | 9.2       | 8.9       | 8.6       | 8.0       |              | 44  |
| 46           |                       |           |           |           | 9.5       | 9.4       | 9.1       | 8.8       | 8.5       | 8.2       | 7.9       | 7.3       |              | 46  |
| 48           |                       |           |           |           |           | 8.7       | 8.4       | 8.1       | 7.8       | 7.5       | 7.2       | 6.7       |              | 48  |
| 50           |                       |           |           |           |           | 8.1       | 7.8       | 7.5       | 7.2       | 6.9       | 6.6       | 6.2       |              | 50  |
| 55           |                       |           |           |           |           |           | 6.5       | 6.2       | 5.9       | 5.6       | 5.3       | 4.9       |              | 55  |
| 60           |                       |           |           |           |           |           |           | 5.1       | 4.8       | 4.5       | 4.2       | 3.8       |              | 60  |
| 65           |                       |           |           |           |           |           |           |           | 3.9       | 3.6       | 3.3       | 2.9       |              | 65  |
| 70           |                       |           |           |           |           |           |           |           |           | 2.8       | 2.5       | 2.2       |              | 70  |
| 75           |                       |           |           |           |           |           |           |           |           | 2.1       |           |           |              | 75  |

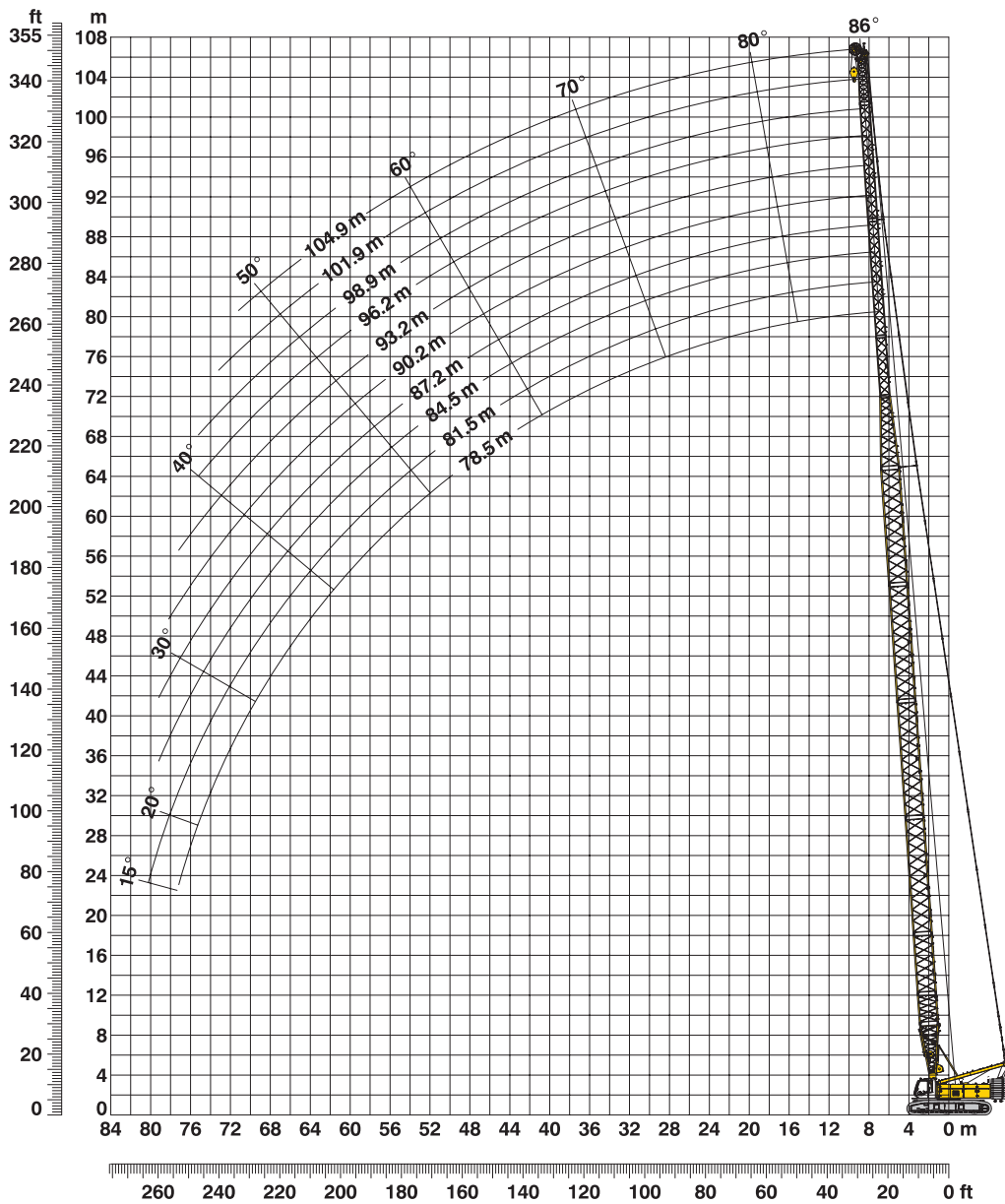
Estas tablas de cargas sirven únicamente como información.

Para trabajos de elevación consultar las tablas de cargas de la cabina o el manual.

\*) Para capacidades de elevación superiores a 140 t se requiere una cabeza de pluma especial heavy duty.

# Pluma ligera 66.8 m - 104.9 m (No. 2018/1309.xx)

Radio de trabajo 86° - 15°



## Configuración de pluma ligera con pluma principal de 51.1 m (No. 2018.xx/1309.xx)

### Configuración para longitud de pluma ligera (66.8 m - 96.2 m)

|                                | Longitud | Número de tramos de pluma y de plumín |             |             |             |             |             |             |             |             |             |             |   |
|--------------------------------|----------|---------------------------------------|-------------|-------------|-------------|-------------|-------------|-------------|-------------|-------------|-------------|-------------|---|
|                                |          | 1                                     | 1           | 1           | 1           | 1           | 1           | 1           | 1           | 1           | 1           | 1           | 1 |
| Pie de pluma                   | 7 m      | 1                                     | 1           | 1           | 1           | 1           | 1           | 1           | 1           | 1           | 1           | 1           | 1 |
| Tramo de pluma                 | 3 m      | 1                                     | 1           | 1           | 1           | 1           | 1           | 1           | 1           | 1           | 1           | 1           | 1 |
| Tramo de pluma                 | 6 m      | 1                                     | 1           | 1           | 1           | 1           | 1           | 1           | 1           | 1           | 1           | 1           | 1 |
| Tramo de pluma                 | 11.7 m   | 3                                     | 3           | 3           | 3           | 3           | 3           | 3           | 3           | 3           | 3           | 3           | 3 |
| Tramo cónico                   | 7.2 m    | 1                                     | 1           | 1           | 1           | 1           | 1           | 1           | 1           | 1           | 1           | 1           | 1 |
| Tramo de plumín                | 3 m      | 1                                     |             | 1           |             | 1           |             | 1           |             | 1           |             | 1           |   |
| Tramo de plumín                | 6 m      |                                       | 1           | 1           |             |             | 1           | 1           |             |             | 1           | 1           |   |
| Tramo de plumín                | 11.7 m   |                                       |             |             | 1           | 1           | 1           | 1           | 2           | 2           | 2           | 2           | 2 |
| Cabeza de plumín               | 5.5 m    | 1                                     | 1           | 1           | 1           | 1           | 1           | 1           | 1           | 1           | 1           | 1           | 1 |
| Longitud máx. pluma ligera (m) |          | <b>66.8</b>                           | <b>69.8</b> | <b>72.8</b> | <b>75.5</b> | <b>78.5</b> | <b>81.5</b> | <b>84.5</b> | <b>87.2</b> | <b>90.2</b> | <b>93.2</b> | <b>96.2</b> |   |

# Tablas de cargas - pluma ligera (No. 2018/1309.xx)

62.3 t contrapeso y 20 t contrapeso central

TLT 10576404 - M118422

## Pluma principal 51.1 m

| Radio | Longitud de pluma ligera (m) |      |      |      |      |
|-------|------------------------------|------|------|------|------|
|       | 66.8                         | 78.5 | 84.5 | 90.2 | 96.2 |
| (m)   | t                            | t    | t    | t    | t    |
| 6.7   | 41.7                         |      |      |      |      |
| 8     | 41.1                         | 23.4 |      |      |      |
| 9     | 40.0                         | 22.7 | 16.9 | 12.6 | 8.8  |
| 10    | 39.0                         | 21.9 | 16.2 | 12.3 | 8.7  |
| 12    | 36.3                         | 20.2 | 14.9 | 11.5 | 8.1  |
| 14    | 32.9                         | 18.8 | 13.7 | 10.6 | 7.6  |
| 16    | 28.5                         | 17.5 | 12.6 | 9.8  | 7.2  |
| 18    | 25.1                         | 16.4 | 11.8 | 9.1  | 6.8  |
| 20    | 22.4                         | 15.4 | 10.9 | 8.5  | 6.4  |
| 22    | 20.0                         | 14.6 | 10.3 | 7.8  | 6.1  |
| 24    | 18.7                         | 13.7 | 9.7  | 7.5  | 5.8  |
| 26    | 17.4                         | 13.0 | 9.2  | 7.1  | 5.5  |
| 28    | 16.2                         | 12.4 | 8.7  | 6.7  | 5.3  |
| 30    | 15.1                         | 11.9 | 8.3  | 6.4  | 5.0  |
| 32    | 14.0                         | 11.3 | 7.9  | 6.1  | 4.8  |
| 34    | 12.8                         | 10.8 | 7.4  | 5.8  | 4.5  |
| 36    | 12.0                         | 10.4 | 7.2  | 5.5  | 4.3  |
| 38    | 11.3                         | 9.9  | 7.0  | 5.2  | 4.0  |
| 40    | 10.5                         | 9.5  | 6.7  | 5.0  | 3.8  |
| 42    | 9.8                          | 9.0  | 6.5  | 4.8  | 3.7  |
| 44    | 9.1                          | 8.5  | 6.3  | 4.6  | 3.5  |
| 46    | 8.6                          | 8.0  | 6.1  | 4.4  | 3.4  |
| 48    | 8.1                          | 7.5  | 6.0  | 4.3  | 3.3  |
| 50    | 7.6                          | 7.0  | 5.8  | 4.2  | 3.2  |
| 55    | 6.5                          | 6.1  | 5.3  | 3.8  | 2.9  |
| 60    | 5.6                          | 5.1  | 4.7  | 3.6  | 2.7  |
| 65    | 4.8                          | 4.5  | 4.0  | 3.3  | 2.6  |
| 70    |                              | 3.8  | 3.4  | 3.0  | 2.4  |
| 75    |                              | 3.2  | 2.8  | 2.6  | 2.2  |
| 80    |                              |      | 2.4  | 2.2  |      |

## Pluma principal 62.8 m

| Radio | Longitud de pluma ligera (m) |      |      |      |     | 104.9 |
|-------|------------------------------|------|------|------|-----|-------|
|       | 78.5                         | 84.5 | 90.2 | 96.2 |     |       |
| (m)   | t                            | t    | t    | t    | t   |       |
| 7.5   | 29.8                         |      |      |      |     |       |
| 8     | 29.8                         | 23.8 |      |      |     |       |
| 9     | 29.2                         | 23.7 | 18.4 | 13.7 |     |       |
| 10    | 28.5                         | 23.1 | 18.0 | 13.6 | 9.9 |       |
| 12    | 27.1                         | 21.9 | 16.8 | 12.6 | 9.5 |       |
| 14    | 25.9                         | 20.9 | 15.8 | 11.7 | 8.9 |       |
| 16    | 24.1                         | 19.9 | 14.9 | 11.0 | 8.4 |       |
| 18    | 21.9                         | 19.1 | 14.0 | 10.2 | 7.9 |       |
| 20    | 19.9                         | 18.2 | 13.2 | 9.7  | 7.4 |       |
| 22    | 18.0                         | 17.0 | 12.5 | 9.1  | 7.0 |       |
| 24    | 16.1                         | 15.5 | 12.0 | 8.6  | 6.6 |       |
| 26    | 14.7                         | 14.1 | 11.4 | 8.2  | 6.3 |       |
| 28    | 13.8                         | 13.0 | 10.9 | 7.9  | 6.1 |       |
| 30    | 13.0                         | 12.2 | 10.5 | 7.5  | 5.9 |       |
| 32    | 12.1                         | 11.5 | 10.0 | 7.2  | 5.7 |       |
| 34    | 11.3                         | 10.8 | 9.6  | 6.9  | 5.5 |       |
| 36    | 10.6                         | 10.1 | 9.2  | 6.6  | 5.2 |       |
| 38    | 9.8                          | 9.4  | 8.7  | 6.3  | 5.0 |       |
| 40    | 9.0                          | 8.8  | 8.2  | 6.0  | 4.8 |       |
| 42    | 8.5                          | 8.1  | 7.6  | 5.9  | 4.6 |       |
| 44    | 8.0                          | 7.5  | 7.1  | 5.7  | 4.4 |       |
| 46    | 7.5                          | 7.1  | 6.5  | 5.5  | 4.3 |       |
| 48    | 6.9                          | 6.7  | 6.1  | 5.4  | 4.2 |       |
| 50    | 6.4                          | 6.2  | 5.8  | 5.2  | 4.1 |       |
| 55    | 5.6                          | 5.2  | 4.8  | 4.5  | 3.7 |       |
| 60    | 4.6                          | 4.5  | 4.0  | 3.8  | 3.2 |       |
| 65    | 4.0                          | 3.7  | 3.4  | 3.2  | 2.7 |       |
| 70    | 3.3                          | 3.2  | 2.7  | 2.6  | 2.2 |       |
| 75    | 2.8                          | 2.6  | 2.3  | 2.1  |     |       |
| 80    |                              | 2.1  |      |      |     |       |

Estas tablas de cargas sirven únicamente como información.  
Para trabajos de elevación consultar las tablas de cargas de la cabina o el manual.

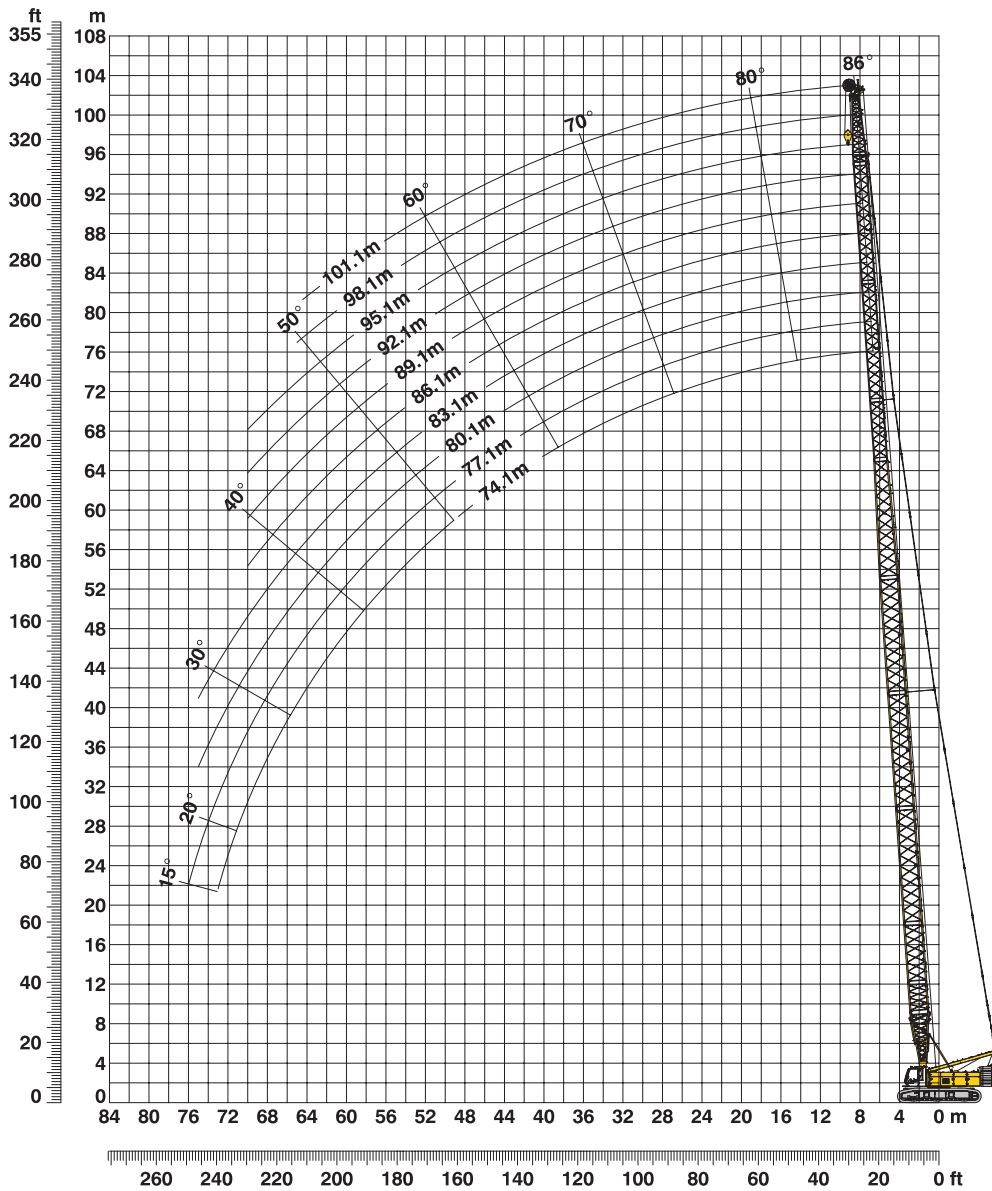
## Configuración de pluma ligera con pluma principal de 62.8 m (No. 2018.xx/1309.xx)

### Configuración para longitud de pluma ligera de 78.5 m a 104.9 m

|                                | Longitud | Número de tramos de pluma y de plumín |             |             |             |             |             |             |             |              |              |
|--------------------------------|----------|---------------------------------------|-------------|-------------|-------------|-------------|-------------|-------------|-------------|--------------|--------------|
|                                |          | 78.5                                  | 81.5        | 84.5        | 87.2        | 90.2        | 93.2        | 96.2        | 98.9        | 101.1        | 104.9        |
| Pie de pluma                   | 7 m      | 1                                     | 1           | 1           | 1           | 1           | 1           | 1           | 1           | 1            | 1            |
| Tramo de pluma                 | 3 m      | 1                                     | 1           | 1           | 1           | 1           | 1           | 1           | 1           | 1            | 1            |
| Tramo de pluma                 | 6 m      | 1                                     | 1           | 1           | 1           | 1           | 1           | 1           | 1           | 1            | 1            |
| Tramo de pluma                 | 11.7 m   | 4                                     | 4           | 4           | 4           | 4           | 4           | 4           | 4           | 4            | 4            |
| Tramo cónico                   | 7.2 m    | 1                                     | 1           | 1           | 1           | 1           | 1           | 1           | 1           | 1            | 1            |
| Tramo de plumín                | 3 m      | 1                                     |             | 1           |             | 1           |             | 1           |             | 1            |              |
| Tramo de plumín                | 6 m      |                                       | 1           | 1           |             |             | 1           | 1           |             |              | 1            |
| Tramo de plumín                | 11.7 m   |                                       |             |             | 1           | 1           | 1           | 1           | 2           | 2            | 2            |
| Cabeza de plumín               | 5.5 m    | 1                                     | 1           | 1           | 1           | 1           | 1           | 1           | 1           | 1            | 1            |
| Longitud máx. pluma ligera (m) |          | <b>78.5</b>                           | <b>81.5</b> | <b>84.5</b> | <b>87.2</b> | <b>90.2</b> | <b>93.2</b> | <b>96.2</b> | <b>98.9</b> | <b>101.1</b> | <b>104.9</b> |

# Pluma ligera 74.1 m - 101.1 m (No. 2018/1713.xx)

Radio de trabajo 86° - 15°



## Configuración de pluma ligera con pluma principal de 51.1 m (No. 2018.xx/1713.xx)

### Configuración para longitud de pluma ligera de 74.1 m a 101.1 m

|                                | Longitud | Número de tramos de pluma y de plumín |             |             |             |             |             |             |             |             |              |
|--------------------------------|----------|---------------------------------------|-------------|-------------|-------------|-------------|-------------|-------------|-------------|-------------|--------------|
|                                |          | 1                                     | 1           | 1           | 1           | 1           | 1           | 1           | 1           | 1           | 1            |
| Pie de pluma                   | 7 m      | 1                                     | 1           | 1           | 1           | 1           | 1           | 1           | 1           | 1           | 1            |
| Tramo de pluma                 | 3 m      | 1                                     | 1           | 1           | 1           | 1           | 1           | 1           | 1           | 1           | 1            |
| Tramo de pluma                 | 6 m      | 1                                     | 1           | 1           | 1           | 1           | 1           | 1           | 1           | 1           | 1            |
| Tramo de pluma                 | 11.7 m   | 3                                     | 3           | 3           | 3           | 3           | 3           | 3           | 3           | 3           | 3            |
| Tramo cónico                   | 12 m     | 1                                     | 1           | 1           | 1           | 1           | 1           | 1           | 1           | 1           | 1            |
| Tramo de plumín                | 3 m      |                                       |             | 1           |             |             | 1           |             | 1           |             | 1            |
| Tramo de plumín                | 6 m      |                                       | 1           | 1           |             |             |             | 1           |             |             | 1            |
| Tramo de plumín                | 12 m     |                                       |             |             | 1           | 1           | 1           | 1           | 2           | 2           | 2            |
| Tramo de plumín                | 1 m      | 1                                     | 1           | 1           | 1           | 1           | 1           | 1           | 1           | 1           | 1            |
| Cabeza de plumín               | 7 m      | 1                                     | 1           | 1           | 1           | 1           | 1           | 1           | 1           | 1           | 1            |
| Longitud máx. pluma ligera (m) |          | <b>74.1</b>                           | <b>77.1</b> | <b>80.1</b> | <b>83.1</b> | <b>86.1</b> | <b>89.1</b> | <b>92.1</b> | <b>95.1</b> | <b>98.1</b> | <b>101.1</b> |



# Tablas de cargas - pluma ligera (No. 2018/1713.xx)

62.3 t contrapeso y 20 t contrapeso central

TLT 10576404 - M118422

## Pluma principal 51.1 m

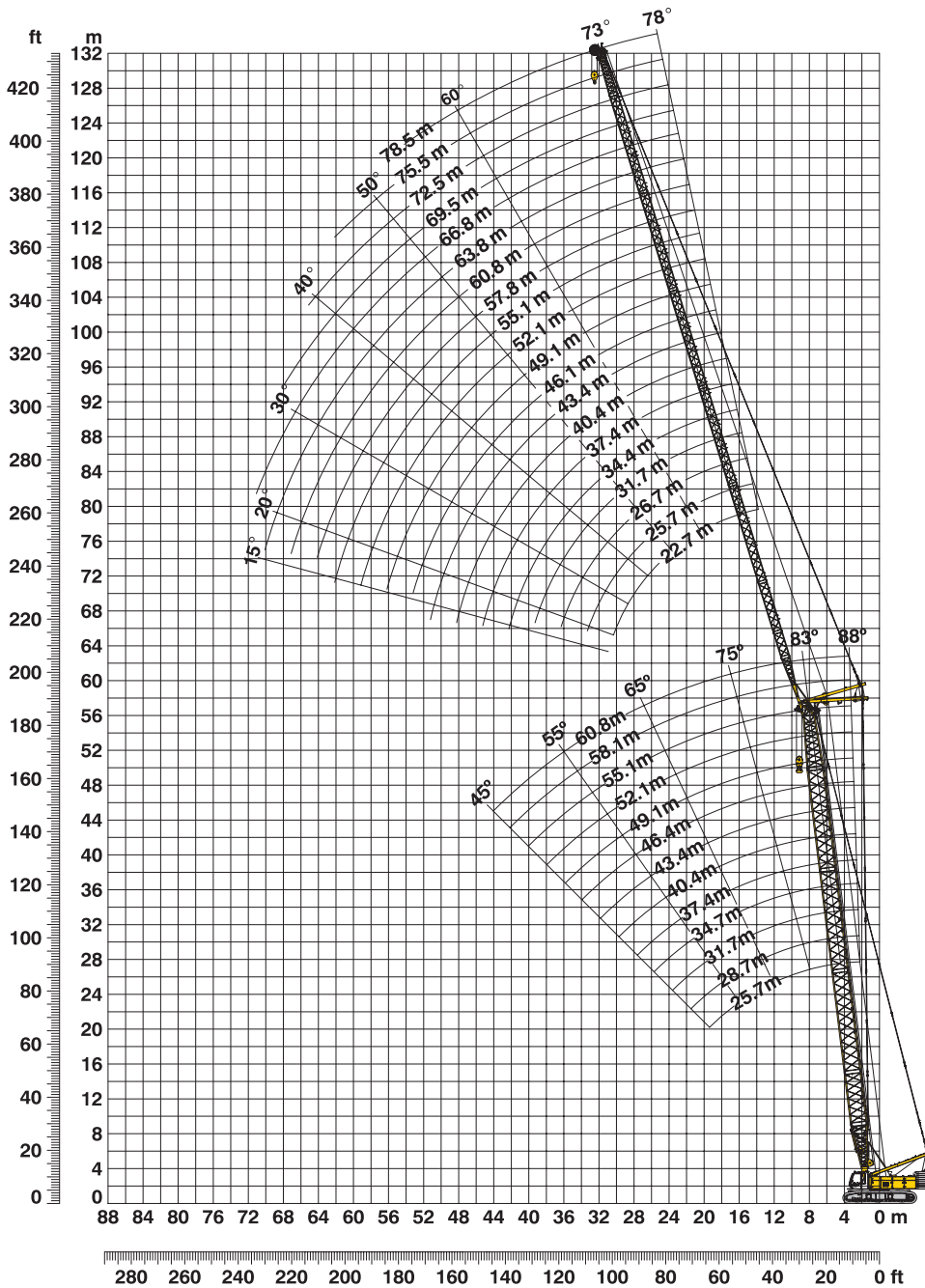
| Radio<br>(m) | Longitud de pluma ligera (m) |           |           |           |           |           |           |           |           |            | Radio<br>(m) |     |
|--------------|------------------------------|-----------|-----------|-----------|-----------|-----------|-----------|-----------|-----------|------------|--------------|-----|
|              | 74.1<br>t                    | 77.1<br>t | 80.1<br>t | 83.1<br>t | 86.1<br>t | 89.1<br>t | 92.1<br>t | 95.1<br>t | 98.1<br>t | 101.1<br>t |              |     |
| 7.2          | 34.7                         |           |           |           |           |           |           |           |           |            |              | 7.2 |
| 8            | 34.7                         | 30.8      | 28.3      | 25.4      |           |           |           |           |           |            |              | 8   |
| 9            | 34.1                         | 30.3      | 28.0      | 25.3      | 23.0      | 20.5      | 18.7      | 16.5      | 14.9      |            |              | 9   |
| 10           | 33.2                         | 29.6      | 27.3      | 24.8      | 22.4      | 20.1      | 18.4      | 16.3      | 14.8      | 13.2       |              | 10  |
| 12           | 31.5                         | 28.1      | 26.0      | 23.6      | 21.0      | 19.1      | 17.4      | 15.5      | 14.0      | 12.5       |              | 12  |
| 14           | 29.6                         | 26.5      | 24.6      | 22.2      | 19.8      | 18.0      | 16.5      | 14.6      | 13.3      | 11.8       |              | 14  |
| 16           | 26.7                         | 24.6      | 23.0      | 20.9      | 18.7      | 17.1      | 15.6      | 13.8      | 12.5      | 11.2       |              | 16  |
| 18           | 23.5                         | 22.4      | 21.3      | 19.7      | 17.7      | 16.2      | 14.8      | 13.0      | 11.8      | 10.7       |              | 18  |
| 20           | 21.2                         | 20.6      | 19.8      | 18.6      | 16.6      | 15.4      | 14.1      | 12.4      | 11.2      | 10.1       |              | 20  |
| 22           | 19.0                         | 18.5      | 18.0      | 17.3      | 15.6      | 14.6      | 13.3      | 11.8      | 10.7      | 9.6        |              | 22  |
| 24           | 16.9                         | 16.5      | 16.2      | 15.8      | 14.5      | 13.7      | 12.7      | 11.2      | 10.2      | 9.1        |              | 24  |
| 26           | 15.9                         | 15.1      | 14.5      | 14.3      | 13.4      | 12.8      | 12.0      | 10.9      | 9.9       | 8.7        |              | 26  |
| 28           | 14.9                         | 14.1      | 13.7      | 13.3      | 12.4      | 11.9      | 11.3      | 10.5      | 9.5       | 8.4        |              | 28  |
| 30           | 13.9                         | 13.2      | 12.8      | 12.5      | 11.7      | 11.2      | 10.6      | 10.1      | 9.2       | 8.1        |              | 30  |
| 32           | 13.0                         | 12.2      | 12.0      | 11.8      | 11.0      | 10.5      | 10.1      | 9.6       | 8.9       | 7.8        |              | 32  |
| 34           | 12.1                         | 11.5      | 11.2      | 11.0      | 10.2      | 9.9       | 9.5       | 9.1       | 8.5       | 7.5        |              | 34  |
| 36           | 11.2                         | 10.7      | 10.5      | 10.3      | 9.6       | 9.2       | 8.9       | 8.6       | 8.1       | 7.3        |              | 36  |
| 38           | 10.3                         | 10.0      | 9.7       | 9.6       | 8.9       | 8.7       | 8.3       | 8.1       | 7.7       | 7.1        |              | 38  |
| 40           | 9.6                          | 9.2       | 8.9       | 9.0       | 8.3       | 8.1       | 7.8       | 7.6       | 7.2       | 6.8        |              | 40  |
| 42           | 9.0                          | 8.7       | 8.2       | 8.3       | 7.7       | 7.5       | 7.3       | 7.1       | 6.8       | 6.5        |              | 42  |
| 44           | 8.5                          | 8.2       | 7.8       | 7.7       | 7.1       | 7.0       | 6.7       | 6.6       | 6.3       | 6.1        |              | 44  |
| 46           | 7.9                          | 7.6       | 7.3       | 7.2       | 6.6       | 6.4       | 6.2       | 6.1       | 5.9       | 5.7        |              | 46  |
| 48           | 7.3                          | 7.1       | 6.8       | 6.8       | 6.2       | 6.0       | 5.7       | 5.6       | 5.4       | 5.3        |              | 48  |
| 50           | 6.9                          | 6.5       | 6.3       | 6.3       | 5.8       | 5.6       | 5.4       | 5.2       | 5.0       | 4.8        |              | 50  |
| 55           | 5.9                          | 5.7       | 5.4       | 5.3       | 4.8       | 4.7       | 4.5       | 4.4       | 4.2       | 4.0        |              | 55  |
| 60           | 5.0                          | 4.7       | 4.6       | 4.5       | 4.1       | 3.9       | 3.7       | 3.6       | 3.4       | 3.3        |              | 60  |
| 65           | 4.2                          | 4.1       | 3.8       | 3.8       | 3.4       | 3.3       | 3.1       | 3.0       | 2.8       | 2.6        |              | 65  |
| 70           | 3.5                          | 3.3       | 3.2       | 3.2       | 2.8       | 2.7       | 2.4       | 2.4       | 2.2       | 2.1        |              | 70  |
| 75           |                              | 2.8       | 2.6       | 2.6       | 2.3       | 2.2       |           |           |           |            |              | 75  |
| 80           |                              |           |           | 2.1       |           |           |           |           |           |            |              | 80  |

Estas tablas de cargas sirven únicamente como información.  
Para trabajos de elevación consultar las tablas de cargas de la cabina o el manual.

# Radio de trabajo - plumín abatible 78° - 15°

(No. 1309.xx)

Pluma principal 88° – 45°



Configuración de pluma principal (25.7 m – 60.8 m) – vea tabla 1 en la página 12

Configuración de plumín abatible (22.7 m – 78.5 m)

|                        | Longitud | Número de tramos de plumín |      |      |      |      |      |      |      |      |      |      |      |      |      |      |      |      |      |      |      |
|------------------------|----------|----------------------------|------|------|------|------|------|------|------|------|------|------|------|------|------|------|------|------|------|------|------|
| Pie de plumín          | 5.5 m    | 1                          | 1    | 1    | 1    | 1    | 1    | 1    | 1    | 1    | 1    | 1    | 1    | 1    | 1    | 1    | 1    | 1    | 1    | 1    |      |
| Tramo de plumín        | 3 m      |                            | 1    |      | 1    |      |      | 1    |      |      | 1    |      |      | 1    |      |      | 1    |      |      | 1    |      |
| Tramo de plumín        | 6 m      |                            |      | 1    | 1    |      |      | 1    | 1    |      |      | 1    | 1    |      |      | 1    | 1    |      |      | 1    |      |
| Tramo de plumín        | 11.7 m   | 1                          | 1    | 1    | 1    | 2    | 2    | 2    | 2    | 3    | 3    | 3    | 3    | 4    | 4    | 4    | 4    | 5    | 5    | 5    | 5    |
| Cabeza de plumín       | 5.5 m    | 1                          | 1    | 1    | 1    | 1    | 1    | 1    | 1    | 1    | 1    | 1    | 1    | 1    | 1    | 1    | 1    | 1    | 1    | 1    | 1    |
| Longitud de plumín (m) |          | 22.7                       | 25.7 | 28.7 | 31.7 | 34.4 | 37.4 | 40.4 | 43.4 | 46.1 | 49.1 | 52.1 | 55.1 | 57.8 | 60.8 | 63.8 | 66.8 | 69.5 | 72.5 | 75.5 | 78.5 |

# Tablas de cargas - plumín abatible (No. 1309.xx)

Pluma principal con ángulo 88°

TLT 10576404 - M118422

**Pluma principal 25.7 m**

| Radio<br>(m) | Longitud de plumín (m) |           |           |           |           |           |           |           |
|--------------|------------------------|-----------|-----------|-----------|-----------|-----------|-----------|-----------|
|              | 22.7<br>t              | 28.7<br>t | 34.4<br>t | 40.4<br>t | 49.1<br>t | 55.1<br>t | 69.5<br>t | 78.5<br>t |
| 8.6          | 47.4                   |           |           |           |           |           |           |           |
| 10           | 46.8                   | 35.4      |           |           |           |           |           |           |
| 11           | 44.2                   | 34.5      | 27.1      |           |           |           |           |           |
| 13           | 37.6                   | 32.7      | 26.1      | 20.8      |           |           |           |           |
| 15           | 31.6                   | 29.4      | 24.8      | 19.9      | 13.6      |           |           |           |
| 16           | 28.6                   | 27.0      | 24.4      | 19.3      | 13.3      | 10.7      |           |           |
| 19           | 22.3                   | 21.2      | 20.1      | 17.6      | 12.3      | 10.0      | 6.0       |           |
| 22           | 17.6                   | 16.9      | 16.5      | 15.4      | 11.5      | 9.3       | 5.7       | 3.6       |
| 30           |                        | 11.6      | 10.9      | 10.5      | 9.3       | 8.2       | 5.1       | 3.1       |
| 36           |                        |           | 9.0       | 8.6       | 7.7       | 7.1       | 4.7       | 2.7       |
| 42           |                        |           |           | 7.1       | 6.4       | 6.0       | 4.3       | 2.5       |
| 50           |                        |           |           |           | 5.0       | 4.7       | 3.7       | 2.2       |
| 55           |                        |           |           |           |           | 4.0       | 3.0       | 2.0       |
| 65           |                        |           |           |           |           |           | 2.1       |           |

**Pluma principal 37.4 m**

| Radio<br>(m) | Longitud de plumín (m) |           |           |           |           |           |           |           |
|--------------|------------------------|-----------|-----------|-----------|-----------|-----------|-----------|-----------|
|              | 22.7<br>t              | 28.7<br>t | 34.4<br>t | 40.4<br>t | 49.1<br>t | 55.1<br>t | 69.5<br>t | 78.5<br>t |
| 9            | 39.8                   |           |           |           |           |           |           |           |
| 11           | 37.4                   | 30.2      |           |           |           |           |           |           |
| 12           | 34.3                   | 29.4      | 23.6      |           |           |           |           |           |
| 13           | 31.6                   | 28.0      | 23.1      | 18.3      |           |           |           |           |
| 15           | 27.3                   | 25.3      | 22.0      | 17.6      | 12.4      |           |           |           |
| 16           | 25.0                   | 23.2      | 21.5      | 17.2      | 12.2      | 9.8       |           |           |
| 19           | 20.0                   | 18.8      | 17.6      | 15.9      | 11.4      | 9.3       | 5.6       |           |
| 22           | 16.2                   | 15.2      | 14.6      | 13.1      | 10.7      | 8.7       | 5.3       | 3.5       |
| 30           |                        | 10.8      | 10.1      | 9.5       | 8.4       | 7.8       | 4.8       | 2.9       |
| 36           |                        |           | 8.4       | 7.7       | 6.9       | 6.4       | 4.4       | 2.6       |
| 40           |                        |           |           | 6.9       | 6.1       | 5.7       | 4.1       | 2.5       |
| 50           |                        |           |           |           | 4.6       | 4.3       | 3.3       | 2.1       |
| 55           |                        |           |           |           |           | 3.7       | 2.7       |           |
| 60           |                        |           |           |           |           |           | 2.2       |           |

**Pluma principal 43.4 m**

| Radio<br>(m) | Longitud de plumín (m) |           |           |           |           |           |           |           |
|--------------|------------------------|-----------|-----------|-----------|-----------|-----------|-----------|-----------|
|              | 22.7<br>t              | 28.7<br>t | 34.4<br>t | 40.4<br>t | 49.1<br>t | 55.1<br>t | 69.5<br>t | 78.5<br>t |
| 9.2          | 35.1                   |           |           |           |           |           |           |           |
| 11           | 33.3                   | 27.5      |           |           |           |           |           |           |
| 12           | 30.5                   | 26.8      | 21.7      |           |           |           |           |           |
| 13           | 28.2                   | 25.6      | 21.4      | 16.9      |           |           |           |           |
| 15           | 24.1                   | 22.7      | 20.0      | 16.3      | 11.7      |           |           |           |
| 16           | 22.4                   | 20.9      | 19.3      | 16.0      | 11.6      | 9.3       |           |           |
| 19           | 18.2                   | 17.1      | 16.1      | 15.0      | 10.8      | 8.9       | 5.3       |           |
| 22           | 15.1                   | 14.0      | 13.6      | 12.3      | 10.2      | 8.3       | 5.1       | 3.4       |
| 26           | 12.5                   | 11.7      | 10.9      | 10.1      | 9.0       | 7.8       | 4.8       | 3.1       |
| 32           |                        | 9.4       | 9.0       | 8.1       | 7.3       | 6.9       | 4.5       | 2.8       |
| 36           |                        |           | 8.0       | 7.3       | 6.4       | 6.0       | 4.3       | 2.6       |
| 42           |                        |           |           | 6.1       | 5.4       | 5.0       | 3.7       | 2.4       |
| 50           |                        |           |           |           | 4.4       | 4.0       | 3.0       | 2.1       |
| 55           |                        |           |           |           |           | 3.4       | 2.4       |           |

**Pluma principal 55.1 m**

| Radio<br>(m) | Longitud de plumín (m) |           |           |           |           |           |           |           |
|--------------|------------------------|-----------|-----------|-----------|-----------|-----------|-----------|-----------|
|              | 22.7<br>t              | 28.7<br>t | 34.4<br>t | 40.4<br>t | 49.1<br>t | 55.1<br>t | 69.5<br>t | 78.5<br>t |
| 9.6          | 26.3                   |           |           |           |           |           |           |           |
| 11           | 25.3                   | 21.4      |           |           |           |           |           |           |
| 13           | 22.4                   | 20.1      | 17.4      |           |           |           |           |           |
| 14           | 20.7                   | 18.8      | 17.0      | 14.0      |           |           |           |           |
| 16           | 18.3                   | 16.7      | 15.3      | 13.5      | 10.0      |           |           |           |
| 17           | 17.0                   | 15.6      | 14.7      | 12.9      | 9.8       | 8.2       |           |           |
| 20           | 14.4                   | 13.0      | 12.1      | 11.4      | 9.2       | 7.8       | 4.7       |           |
| 22           | 12.9                   | 11.6      | 11.2      | 10.1      | 8.8       | 7.5       | 4.5       | 3.0       |
| 32           |                        | 7.7       | 7.6       | 6.9       | 6.1       | 5.7       | 4.0       | 2.5       |
| 38           |                        |           | 6.0       | 5.9       | 5.1       | 4.6       | 3.6       | 2.3       |
| 42           |                        |           |           | 5.4       | 4.6       | 4.1       | 3.1       | 2.2       |
| 44           |                        |           |           |           | 4.4       | 3.9       | 2.8       | 2.0       |
| 50           |                        |           |           |           |           | 3.7       | 3.3       | 2.3       |
| 55           |                        |           |           |           |           |           | 2.9       |           |

**Pluma principal 58.1 m**

| Radio<br>(m) | Longitud de plumín (m) |           |           |           |           |           |           |
|--------------|------------------------|-----------|-----------|-----------|-----------|-----------|-----------|
|              | 22.7<br>t              | 28.7<br>t | 34.4<br>t | 40.4<br>t | 49.1<br>t | 55.1<br>t | 66.8<br>t |
| 9.7          | 24.2                   |           |           |           |           |           |           |
| 11           | 23.2                   | 19.1      |           |           |           |           |           |
| 13           | 20.9                   | 18.6      | 15.8      |           |           |           |           |
| 14           | 19.4                   | 17.5      | 15.5      | 13.0      |           |           |           |
| 16           | 17.3                   | 15.7      | 14.3      | 12.5      | 9.6       |           |           |
| 17           | 16.1                   | 14.7      | 13.7      | 12.0      | 9.4       | 7.8       |           |
| 19           | 14.4                   | 13.1      | 12.1      | 11.2      | 9.0       | 7.6       | 4.7       |
| 22           | 12.1                   | 11.0      | 10.4      | 9.7       | 8.4       | 7.2       | 4.4       |
| 26           | 10.3                   | 9.4       | 8.6       | 8.1       | 7.1       | 6.5       | 4.2       |
| 32           |                        | 7.9       | 7.3       | 6.6       | 5.8       | 5.4       | 3.8       |
| 38           |                        |           | 6.0       | 5.7       | 4.9       | 4.4       | 3.4       |
| 42           |                        |           |           | 5.2       | 4.3       | 3.9       | 2.9       |
| 50           |                        |           |           |           | 3.6       | 3.1       | 2.2       |
| 55           |                        |           |           |           |           | 2.7       |           |

**Pluma principal 60.8 m**

| Radio<br>(m) | Longitud de plumín (m) |           |           |           |           |
|--------------|------------------------|-----------|-----------|-----------|-----------|
|              | 22.7<br>t              | 28.7<br>t | 34.4<br>t | 40.4<br>t | 49.1<br>t |
| 9.8          | 22.4                   |           |           |           |           |
| 12           | 20.5                   | 18.0      |           |           |           |
| 13           | 19.5                   | 17.4      | 15.2      |           |           |
| 14           | 18.3                   | 16.4      | 14.7      | 11.0      |           |
| 16           | 16.4                   | 14.8      | 13.4      | 10.3      | 8.2       |
| 17           | 15.4                   | 13.8      | 12.9      | 10.1      | 8.0       |
| 18           | 14.5                   | 13.1      | 12.2      | 9.9       | 7.8       |
| 20           | 13.1                   | 11.7      | 10.9      | 9.4       | 7.5       |
| 22           | 11.9                   | 10.4      | 9.9       | 8.7       | 7.3       |
| 26           | 10.2                   | 9.0       | 8.3       | 7.5       | 6.5       |
| 32           |                        | 7.6       | 7.0       | 6.2       | 5.4       |
| 38           |                        |           | 5.7       | 5.2       | 4.5       |
| 44           |                        |           |           | 4.3       | 3.8       |
| 50           |                        |           |           |           | 3.3       |

Capacidades de cargas indicadas en toneladas, con plumín abatible (No. 1309.xx), 62.3 t contrapeso y contrapeso central de 20 t. Estas tablas de cargas sirven únicamente como información. Para trabajos de elevación consultar las tablas de cargas de la cabina o el manual.

# Tablas de cargas - plumín abatible (No. 1309.xx)

Pluma principal con ángulo 83°

TLT 10576404 - M118422

## Pluma principal 25.7 m

| Radio<br>(m) | Longitud de plumín (m) |           |           |           |           |           |           |           |
|--------------|------------------------|-----------|-----------|-----------|-----------|-----------|-----------|-----------|
|              | 22.7<br>t              | 28.7<br>t | 34.4<br>t | 40.4<br>t | 49.1<br>t | 55.1<br>t | 69.5<br>t | 78.5<br>t |
| 12.8         | 44.1                   |           |           |           |           |           |           |           |
| 15           | 39.9                   | 32.4      |           |           |           |           |           |           |
| 17           | 36.0                   | 30.8      | 24.6      |           |           |           |           |           |
| 18           | 32.5                   | 29.8      | 24.0      | 18.9      |           |           |           |           |
| 22           | 22.8                   | 23.0      | 21.8      | 17.4      | 11.9      |           |           |           |
| 24           | 19.2                   | 19.6      | 19.5      | 16.5      | 11.4      | 9.2       |           |           |
| 28           | 12.1                   | 15.8      | 15.7      | 14.7      | 10.7      | 8.7       | 5.4       |           |
| 32           |                        | 13.2      | 13.1      | 13.0      | 10.1      | 8.3       | 5.1       | 3.1       |
| 38           |                        |           | 10.2      | 10.3      | 9.2       | 7.6       | 4.7       | 2.7       |
| 44           |                        |           |           | 8.2       | 7.9       | 6.9       | 4.3       | 2.5       |
| 50           |                        |           |           |           | 6.5       | 6.2       | 4.0       | 2.3       |
| 55           |                        |           |           |           |           | 5.3       | 3.7       | 2.1       |
| 60           |                        |           |           |           |           |           | 3.4       | 2.0       |
| 70           |                        |           |           |           |           |           | 2.5       |           |

## Pluma principal 37.4 m

| Radio<br>(m) | Longitud de plumín (m) |           |           |           |           |           |           |           |
|--------------|------------------------|-----------|-----------|-----------|-----------|-----------|-----------|-----------|
|              | 22.7<br>t              | 28.7<br>t | 34.4<br>t | 40.4<br>t | 49.1<br>t | 55.1<br>t | 69.5<br>t | 78.5<br>t |
| 14.2         | 36.7                   |           |           |           |           |           |           |           |
| 16           | 34.0                   | 27.9      |           |           |           |           |           |           |
| 18           | 30.4                   | 26.9      | 21.5      |           |           |           |           |           |
| 20           | 25.6                   | 24.5      | 20.8      | 16.5      |           |           |           |           |
| 22           | 22.0                   | 21.9      | 19.7      | 15.8      | 11.1      |           |           |           |
| 24           | 19.1                   | 18.7      | 18.9      | 15.1      | 10.8      | 8.7       |           |           |
| 28           | 15.4                   | 15.0      | 14.7      | 13.5      | 10.2      | 8.3       | 5.1       |           |
| 34           |                        | 11.8      | 11.6      | 11.1      | 9.3       | 7.8       | 4.8       | 2.9       |
| 38           |                        |           | 10.1      | 9.6       | 8.7       | 7.3       | 4.5       | 2.7       |
| 46           |                        |           |           | 7.2       | 7.0       | 6.4       | 4.1       | 2.4       |
| 50           |                        |           |           |           | 6.2       | 5.8       | 3.9       | 2.2       |
| 55           |                        |           |           |           |           | 5.1       | 3.6       | 2.1       |
| 60           |                        |           |           |           |           | 4.2       | 3.3       |           |
| 70           |                        |           |           |           |           |           | 2.4       |           |

## Pluma principal 43.4 m

| Radio<br>(m) | Longitud de plumín (m) |           |           |           |           |           |           |           |
|--------------|------------------------|-----------|-----------|-----------|-----------|-----------|-----------|-----------|
|              | 22.7<br>t              | 28.7<br>t | 34.4<br>t | 40.4<br>t | 49.1<br>t | 55.1<br>t | 69.5<br>t | 78.5<br>t |
| 14.9         | 31.1                   |           |           |           |           |           |           |           |
| 17           | 28.5                   | 24.8      |           |           |           |           |           |           |
| 19           | 25.8                   | 23.2      | 19.6      |           |           |           |           |           |
| 22           | 20.7                   | 20.2      | 18.0      | 14.9      |           |           |           |           |
| 24           | 18.3                   | 17.5      | 16.7      | 14.3      | 10.3      |           |           |           |
| 26           | 16.2                   | 15.5      | 15.3      | 13.6      | 10.0      | 8.2       |           |           |
| 30           | 12.0                   | 13.1      | 12.8      | 11.9      | 9.6       | 7.8       | 4.9       |           |
| 32           |                        | 12.3      | 11.8      | 10.9      | 9.4       | 7.7       | 4.7       | 3.0       |
| 34           |                        | 11.4      | 11.0      | 10.3      | 8.9       | 7.5       | 4.6       | 2.9       |
| 40           |                        |           | 9.0       | 8.5       | 7.8       | 6.9       | 4.3       | 2.6       |
| 46           |                        |           |           | 7.0       | 6.5       | 6.1       | 4.0       | 2.4       |
| 55           |                        |           |           |           | 4.9       | 4.8       | 3.4       | 2.1       |
| 60           |                        |           |           |           |           | 4.0       | 3.1       |           |
| 70           |                        |           |           |           |           |           | 2.2       |           |

## Pluma principal 55.1 m

| Radio<br>(m) | Longitud de plumín (m) |           |           |           |           |           |           |           |
|--------------|------------------------|-----------|-----------|-----------|-----------|-----------|-----------|-----------|
|              | 22.7<br>t              | 28.7<br>t | 34.4<br>t | 40.4<br>t | 49.1<br>t | 55.1<br>t | 69.5<br>t | 78.5<br>t |
| 16.4         | 21.5                   |           |           |           |           |           |           |           |
| 19           | 19.2                   | 17.2      |           |           |           |           |           |           |
| 20           | 18.4                   | 16.5      | 14.6      |           |           |           |           |           |
| 22           | 16.7                   | 15.0      | 13.7      | 12.0      |           |           |           |           |
| 26           | 14.1                   | 12.8      | 11.9      | 10.7      | 8.8       | 7.3       |           |           |
| 30           | 12.2                   | 11.1      | 10.4      | 9.7       | 8.2       | 7.1       |           |           |
| 32           |                        | 10.5      | 9.8       | 9.1       | 7.9       | 6.9       | 4.2       |           |
| 36           |                        | 9.2       | 8.7       | 8.1       | 7.2       | 6.6       | 4.1       | 2.6       |
| 42           |                        |           | 7.3       | 6.9       | 6.2       | 5.7       | 3.8       | 2.3       |
| 48           |                        |           |           | 5.8       | 5.2       | 4.8       | 3.5       | 2.1       |
| 50           |                        |           |           |           | 5.0       | 4.6       | 3.4       | 2.0       |
| 55           |                        |           |           |           | 4.3       | 4.0       | 3.0       |           |
| 60           |                        |           |           |           |           | 3.4       | 2.5       |           |
| 65           |                        |           |           |           |           |           | 2.0       |           |

## Pluma principal 58.1 m

| Radio<br>(m) | Longitud de plumín (m) |           |           |           |           |           |           |
|--------------|------------------------|-----------|-----------|-----------|-----------|-----------|-----------|
|              | 22.7<br>t              | 28.7<br>t | 34.4<br>t | 40.4<br>t | 49.1<br>t | 55.1<br>t | 66.8<br>t |
| 16.7         | 19.4                   |           |           |           |           |           |           |
| 19           | 17.7                   | 15.8      |           |           |           |           |           |
| 22           | 15.6                   | 13.9      | 12.6      | 11.0      |           |           |           |
| 26           | 13.4                   | 12.0      | 11.0      | 9.9       | 8.2       |           |           |
| 28           | 12.5                   | 11.3      | 10.4      | 9.4       | 8.0       | 6.9       |           |
| 30           | 11.7                   | 10.6      | 9.8       | 9.0       | 7.6       | 6.7       | 4.3       |
| 34           |                        | 9.4       | 8.8       | 8.1       | 7.1       | 6.3       | 4.1       |
| 36           |                        | 8.9       | 8.3       | 7.7       | 6.7       | 6.1       | 4.0       |
| 42           |                        |           | 7.1       | 6.5       | 5.8       | 5.3       | 3.8       |
| 44           |                        |           |           | 6.2       | 5.5       | 5.1       | 3.6       |
| 46           |                        |           |           | 5.9       | 5.2       | 4.8       | 3.5       |
| 50           |                        |           |           |           | 4.7       | 4.3       | 3.3       |
| 55           |                        |           |           |           | 4.1       | 3.7       | 2.8       |
| 60           |                        |           |           |           |           | 3.2       | 2.3       |

## Pluma principal 60.8 m

| Radio<br>(m) | Longitud de plumín (m) |           |           |           |           |
|--------------|------------------------|-----------|-----------|-----------|-----------|
|              | 22.7<br>t              | 28.7<br>t | 34.4<br>t | 40.4<br>t | 49.1<br>t |
| 17.1         | 17.8                   |           |           |           |           |
| 19           | 16.6                   | 14.4      |           |           |           |
| 22           | 14.6                   | 12.9      | 11.7      |           |           |
| 24           | 13.5                   | 11.9      | 10.9      | 9.1       |           |
| 26           | 12.7                   | 11.1      | 10.2      | 8.7       | 7.1       |
| 28           | 12.0                   | 10.6      | 9.7       | 8.3       | 6.9       |
| 30           | 11.3                   | 10.0      | 9.2       | 8.0       | 6.7       |
| 32           | 9.0                    | 9.5       | 8.8       | 7.6       | 6.4       |
| 36           |                        | 8.5       | 7.9       | 7.0       | 6.0       |
| 38           |                        | 7.6       | 7.6       | 6.6       | 5.7       |
| 42           |                        |           | 6.8       | 5.9       | 5.3       |
| 46           |                        |           |           | 5.4       | 4.7       |
| 48           |                        |           |           | 5.1       | 4.4       |
| 55           |                        |           |           |           | 3.7       |

Capacidades de cargas indicadas en toneladas, con plumín abatible (No. 1309.xx), 62.3 t contrapeso y contrapeso central de 20 t. Estas tablas de cargas sirven únicamente como información. Para trabajos de elevación consultar las tablas de cargas de la cabina o el manual.

# Tablas de cargas - plumín abatible (No. 1309.xx)

Pluma principal con ángulo 75°

TLT 10576404 - M118422

**Pluma principal 25.7 m**

| Radio<br>(m) | Longitud de plumín (m) |           |           |           |           |           |           |           |
|--------------|------------------------|-----------|-----------|-----------|-----------|-----------|-----------|-----------|
|              | 22.7<br>t              | 28.7<br>t | 34.4<br>t | 40.4<br>t | 49.1<br>t | 55.1<br>t | 69.5<br>t | 78.5<br>t |
| 19.2         | 24.0                   |           |           |           |           |           |           |           |
| 22           | 29.3                   | 28.6      |           |           |           |           |           |           |
| 26           | 23.9                   | 23.7      | 21.5      |           |           |           |           |           |
| 28           | 21.8                   | 21.6      | 20.7      | 16.7      |           |           |           |           |
| 30           | 19.5                   | 19.4      | 18.5      | 15.7      |           |           |           |           |
| 32           |                        | 17.5      | 17.0      | 14.9      | 10.7      |           |           |           |
| 36           |                        | 14.8      | 14.2      | 13.4      | 10.2      | 8.2       |           |           |
| 40           |                        |           | 12.4      | 11.6      | 9.7       | 7.8       | 4.8       |           |
| 42           |                        |           | 11.5      | 10.9      | 9.4       | 7.6       | 4.7       |           |
| 44           |                        |           |           | 10.3      | 8.9       | 7.4       | 4.5       | 2.6       |
| 48           |                        |           |           | 9.2       | 8.2       | 7.0       | 4.3       | 2.4       |
| 55           |                        |           |           |           | 6.9       | 6.2       | 4.0       | 2.2       |
| 60           |                        |           |           |           |           | 5.5       | 3.7       | 2.1       |
| 75           |                        |           |           |           |           |           | 3.0       |           |

**Pluma principal 37.4 m**

| Radio<br>(m) | Longitud de plumín (m) |           |           |           |           |           |           |           |
|--------------|------------------------|-----------|-----------|-----------|-----------|-----------|-----------|-----------|
|              | 22.7<br>t              | 28.7<br>t | 34.4<br>t | 40.4<br>t | 49.1<br>t | 55.1<br>t | 69.5<br>t | 78.5<br>t |
| 21.6         | 27.8                   |           |           |           |           |           |           |           |
| 26           | 23.1                   | 22.4      |           |           |           |           |           |           |
| 28           | 21.1                   | 20.8      | 19.9      |           |           |           |           |           |
| 30           | 19.4                   | 19.2      | 18.8      | 15.2      |           |           |           |           |
| 32           | 17.9                   | 17.7      | 17.4      | 14.5      |           |           |           |           |
| 36           |                        | 15.3      | 15.1      | 13.0      | 10.1      | 8.1       |           |           |
| 38           |                        | 14.3      | 14.1      | 12.4      | 9.9       | 7.9       |           |           |
| 42           |                        |           | 12.4      | 11.0      | 9.6       | 7.6       | 4.6       |           |
| 46           |                        |           |           | 9.9       | 9.0       | 7.3       | 4.4       | 2.5       |
| 50           |                        |           |           | 8.8       | 8.3       | 6.9       | 4.2       | 2.4       |
| 55           |                        |           |           |           | 7.4       | 6.5       | 3.9       | 2.2       |
| 60           |                        |           |           |           |           | 5.9       | 3.7       | 2.1       |
| 65           |                        |           |           |           |           | 4.7       | 3.5       |           |
| 75           |                        |           |           |           |           |           | 3.1       |           |

**Pluma principal 43.4 m**

| Radio<br>(m) | Longitud de plumín (m) |           |           |           |           |           |           |           |
|--------------|------------------------|-----------|-----------|-----------|-----------|-----------|-----------|-----------|
|              | 22.7<br>t              | 28.7<br>t | 34.4<br>t | 40.4<br>t | 49.1<br>t | 55.1<br>t | 69.5<br>t | 78.5<br>t |
| 23.8         | 22.4                   |           |           |           |           |           |           |           |
| 28           | 19.9                   | 18.9      |           |           |           |           |           |           |
| 30           | 18.5                   | 17.7      | 16.4      |           |           |           |           |           |
| 32           | 17.2                   | 16.7      | 15.7      | 13.7      |           |           |           |           |
| 36           | 12.1                   | 14.7      | 14.2      | 12.6      | 9.6       |           |           |           |
| 38           |                        | 13.7      | 13.5      | 12.1      | 9.5       | 7.5       |           |           |
| 40           |                        | 12.9      | 12.7      | 11.8      | 9.3       | 7.5       |           |           |
| 44           |                        |           | 11.2      | 10.6      | 8.9       | 7.2       | 4.3       |           |
| 46           |                        |           | 10.6      | 10.1      | 8.7       | 7.1       | 4.2       |           |
| 48           |                        |           |           | 9.6       | 8.4       | 7.0       | 4.1       | 2.4       |
| 50           |                        |           |           |           | 9.1       | 8.2       | 6.9       | 4.0       |
| 60           |                        |           |           |           |           | 6.6       | 6.0       | 3.6       |
| 65           |                        |           |           |           |           |           | 5.3       | 3.4       |
| 80           |                        |           |           |           |           |           |           | 2.9       |

**Pluma principal 55.1 m**

| Radio<br>(m) | Longitud de plumín (m) |           |           |           |           |           |           |           |
|--------------|------------------------|-----------|-----------|-----------|-----------|-----------|-----------|-----------|
|              | 22.7<br>t              | 28.7<br>t | 34.4<br>t | 40.4<br>t | 49.1<br>t | 55.1<br>t | 69.5<br>t | 78.5<br>t |
| 26.9         | 15.2                   |           |           |           |           |           |           |           |
| 30           | 14.1                   | 12.6      |           |           |           |           |           |           |
| 32           | 13.5                   | 12.0      | 10.9      |           |           |           |           |           |
| 36           | 12.5                   | 11.0      | 10.1      | 9.1       |           |           |           |           |
| 38           | 12.1                   | 10.4      | 9.7       | 8.8       | 7.4       |           |           |           |
| 42           |                        | 9.7       | 8.9       | 8.2       | 7.0       | 6.1       |           |           |
| 44           |                        |           | 9.5       | 8.6       | 7.9       | 6.8       | 6.0       |           |
| 46           |                        |           |           | 8.4       | 7.6       | 6.5       | 5.8       |           |
| 48           |                        |           |           | 8.2       | 7.3       | 6.3       | 5.6       | 3.6       |
| 50           |                        |           |           | 7.5       | 7.1       | 6.1       | 5.5       | 3.6       |
| 55           |                        |           |           |           | 6.7       | 5.6       | 5.1       | 3.4       |
| 60           |                        |           |           |           |           | 5.3       | 4.7       | 3.2       |
| 70           |                        |           |           |           |           |           | 3.8       | 2.7       |
| 80           |                        |           |           |           |           |           |           | 2.2       |

**Pluma principal 58.1 m**

| Radio<br>(m) | Longitud de plumín (m) |           |           |           |           |           |           |
|--------------|------------------------|-----------|-----------|-----------|-----------|-----------|-----------|
|              | 22.7<br>t              | 28.7<br>t | 34.4<br>t | 40.4<br>t | 49.1<br>t | 55.1<br>t | 66.8<br>t |
| 27.6         | 13.2                   |           |           |           |           |           |           |
| 32           | 12.3                   | 10.8      |           |           |           |           |           |
| 34           | 11.7                   | 10.3      | 9.5       |           |           |           |           |
| 36           | 11.3                   | 9.9       | 9.1       | 8.2       |           |           |           |
| 38           | 11.0                   | 9.5       | 8.7       | 7.9       |           |           |           |
| 40           |                        | 9.1       | 8.4       | 7.6       | 6.5       |           |           |
| 42           |                        | 8.8       | 8.0       | 7.3       | 6.3       | 5.5       |           |
| 44           |                        | 8.6       | 7.8       | 7.1       | 6.1       | 5.4       |           |
| 48           |                        |           | 7.3       | 6.5       | 5.6       | 5.0       | 3.4       |
| 50           |                        |           | 7.1       | 6.3       | 5.5       | 4.8       | 3.3       |
| 55           |                        |           |           | 6.0       | 5.0       | 4.5       | 3.1       |
| 65           |                        |           |           |           | 4.0       | 3.8       | 2.6       |
| 70           |                        |           |           |           |           | 3.6       | 2.4       |
| 80           |                        |           |           |           |           |           | 2.0       |

**Pluma principal 60.8 m**

| Radio<br>(m) | Longitud de plumín (m) |           |           |           |           |
|--------------|------------------------|-----------|-----------|-----------|-----------|
|              | 22.7<br>t              | 28.7<br>t | 34.4<br>t | 40.4<br>t | 49.1<br>t |
| 28.3         | 11.8                   |           |           |           |           |
| 30           | 11.8                   |           |           |           |           |
| 32           | 11.2                   | 10.0      |           |           |           |
| 34           | 10.8                   | 9.5       | 8.7       |           |           |
| 36           | 10.3                   | 9.0       | 8.4       | 7.0       |           |
| 38           | 10.0                   | 8.6       | 8.0       | 6.8       |           |
| 40           | 9.7                    | 8.3       | 7.6       | 6.6       | 5.4       |
| 42           |                        | 8.0       | 7.3       | 6.3       | 5.3       |
| 44           |                        | 7.8       | 7.0       | 6.2       | 5.1       |
| 46           |                        | 7.0       | 6.8       | 5.9       | 5.0       |
| 50           |                        |           | 6.5       | 5.5       | 4.7       |
| 55           |                        |           |           | 5.1       | 4.3       |
| 65           |                        |           |           |           | 3.7       |

Capacidades de cargas indicadas en toneladas, con plumín abatible (No. 1309.xx), 62.3 t contrapeso y contrapeso central de 20 t. Estas tablas de cargas sirven únicamente como información. Para trabajos de elevación consultar las tablas de cargas de la cabina o el manual.

# Tablas de cargas - plumín abatible (No. 1309.xx)

Pluma principal con ángulo 65°

TLT 10576404 - M118422

**Pluma principal 25.7 m**

| Radio<br>(m) | Longitud de plumín (m) |           |           |           |           |           |           |           |
|--------------|------------------------|-----------|-----------|-----------|-----------|-----------|-----------|-----------|
|              | 22.7<br>t              | 28.7<br>t | 34.4<br>t | 40.4<br>t | 49.1<br>t | 55.1<br>t | 69.5<br>t | 78.5<br>t |
| 26.8         | 21.7                   |           |           |           |           |           |           |           |
| 32           | 17.5                   | 17.3      |           |           |           |           |           |           |
| 34           | 16.2                   | 16.0      | 15.8      |           |           |           |           |           |
| 38           |                        | 14.0      | 13.7      | 13.5      |           |           |           |           |
| 40           |                        | 13.1      | 12.7      | 12.7      |           |           |           |           |
| 42           |                        |           | 11.8      | 11.9      | 9.5       |           |           |           |
| 44           |                        |           | 11.0      | 11.2      | 9.4       |           |           |           |
| 46           |                        |           | 10.2      | 10.6      | 9.2       | 7.5       |           |           |
| 48           |                        |           |           | 10.0      | 9.0       | 7.4       |           |           |
| 50           |                        |           |           | 9.5       | 8.5       | 7.2       |           |           |
| 55           |                        |           |           |           | 7.7       | 6.6       | 4.1       |           |
| 60           |                        |           |           |           | 6.8       | 6.2       | 3.9       | 2.1       |
| 65           |                        |           |           |           |           | 5.5       | 3.6       | 2.0       |
| 70           |                        |           |           |           |           |           | 3.4       |           |
| 75           |                        |           |           |           |           |           | 3.3       |           |
| 80           |                        |           |           |           |           |           | 3.2       |           |

**Pluma principal 37.4 m**

| Radio<br>(m) | Longitud de plumín (m) |           |           |           |           |           |           |           |
|--------------|------------------------|-----------|-----------|-----------|-----------|-----------|-----------|-----------|
|              | 22.7<br>t              | 28.7<br>t | 34.4<br>t | 40.4<br>t | 49.1<br>t | 55.1<br>t | 69.5<br>t | 78.5<br>t |
| 31.8         | 16.2                   |           |           |           |           |           |           |           |
| 36           | 13.9                   | 13.6      |           |           |           |           |           |           |
| 38           | 13.0                   | 12.7      |           |           |           |           |           |           |
| 40           | 12.1                   | 12.0      | 11.7      |           |           |           |           |           |
| 42           |                        | 11.2      | 11.0      | 10.7      |           |           |           |           |
| 44           |                        | 10.6      | 10.4      | 10.1      |           |           |           |           |
| 46           |                        | 10.0      | 9.8       | 9.5       |           |           |           |           |
| 48           |                        |           | 9.2       | 9.0       | 8.6       |           |           |           |
| 50           |                        |           | 8.8       | 8.5       | 8.1       |           |           |           |
| 55           |                        |           |           | 7.5       | 7.1       | 6.8       |           |           |
| 60           |                        |           |           |           | 6.2       | 6.0       | 3.8       |           |
| 65           |                        |           |           |           | 5.5       | 5.3       | 3.6       | 2.0       |
| 70           |                        |           |           |           |           | 4.7       | 3.5       |           |
| 75           |                        |           |           |           |           |           | 3.3       |           |
| 80           |                        |           |           |           |           |           | 3.1       |           |
| 85           |                        |           |           |           |           |           | 2.7       |           |

**Pluma principal 43.4 m**

| Radio<br>(m) | Longitud de plumín (m) |           |           |           |           |           |           |
|--------------|------------------------|-----------|-----------|-----------|-----------|-----------|-----------|
|              | 22.7<br>t              | 28.7<br>t | 34.4<br>t | 40.4<br>t | 49.1<br>t | 55.1<br>t | 69.5<br>t |
| 34.3         | 13.9                   |           |           |           |           |           |           |
| 38           | 12.3                   | 12.0      |           |           |           |           |           |
| 40           | 11.5                   | 11.2      |           |           |           |           |           |
| 42           | 10.8                   | 10.6      | 10.3      |           |           |           |           |
| 46           |                        | 9.4       | 9.2       | 8.9       |           |           |           |
| 48           |                        | 8.9       | 8.7       | 8.4       |           |           |           |
| 50           |                        |           | 8.2       | 7.9       | 7.5       |           |           |
| 55           |                        |           |           | 6.9       | 6.6       | 6.2       |           |
| 60           |                        |           |           | 6.1       | 5.7       | 5.5       |           |
| 65           |                        |           |           |           | 5.1       | 4.8       | 3.6       |
| 70           |                        |           |           |           |           | 4.2       | 3.4       |
| 85           |                        |           |           |           |           |           | 2.3       |

**Pluma principal 55.1 m**

| Radio<br>(m) | Longitud de plumín (m) |           |           |           |           |           |           |
|--------------|------------------------|-----------|-----------|-----------|-----------|-----------|-----------|
|              | 22.7<br>t              | 28.7<br>t | 34.4<br>t | 40.4<br>t | 49.1<br>t | 55.1<br>t | 69.5<br>t |
| 39.3         | 10.1                   |           |           |           |           |           |           |
| 40           | 9.9                    |           |           |           |           |           |           |
| 42           | 9.3                    |           |           |           |           |           |           |
| 44           | 8.9                    | 8.4       |           |           |           |           |           |
| 46           | 8.4                    | 8.0       | 7.5       |           |           |           |           |
| 48           | 7.9                    | 7.6       | 7.2       |           |           |           |           |
| 50           |                        | 7.2       | 6.8       | 6.4       |           |           |           |
| 55           |                        |           | 6.1       | 5.6       | 5.0       |           |           |
| 60           |                        |           |           | 5.0       | 4.4       | 4.0       |           |
| 65           |                        |           |           | 4.5       | 3.9       | 3.5       |           |
| 70           |                        |           |           |           | 3.5       | 3.1       | 2.2       |
| 75           |                        |           |           |           |           | 2.7       |           |

**Pluma principal 58.1 m**

| Radio<br>(m) | Longitud de plumín (m) |           |           |           |           |           |
|--------------|------------------------|-----------|-----------|-----------|-----------|-----------|
|              | 22.7<br>t              | 28.7<br>t | 34.4<br>t | 40.4<br>t | 49.1<br>t | 55.1<br>t |
| 40.5         | 9.1                    |           |           |           |           |           |
| 44           | 8.3                    | 7.8       |           |           |           |           |
| 48           | 7.5                    | 7.1       | 6.7       |           |           |           |
| 50           |                        | 6.7       | 6.3       |           |           |           |
| 55           |                        | 6.0       | 5.6       | 5.2       |           |           |
| 60           |                        |           | 5.0       | 4.6       | 4.0       | 3.6       |
| 65           |                        |           |           | 4.1       | 3.5       | 3.1       |
| 70           |                        |           |           |           | 3.1       | 2.7       |
| 75           |                        |           |           |           | 2.7       | 2.4       |
| 80           |                        |           |           |           |           | 2.0       |

**Pluma principal 60.8 m**

| Radio<br>(m) | Longitud de plumín (m) |           |           |           |           |
|--------------|------------------------|-----------|-----------|-----------|-----------|
|              | 22.7<br>t              | 28.7<br>t | 34.4<br>t | 40.4<br>t | 49.1<br>t |
| 41.7         | 8.4                    |           |           |           |           |
| 44           | 7.9                    |           |           |           |           |
| 46           | 7.5                    | 7.0       |           |           |           |
| 48           | 7.1                    | 6.7       |           |           |           |
| 50           | 6.8                    | 6.3       | 5.9       |           |           |
| 55           |                        | 5.6       | 5.3       | 4.8       |           |
| 60           |                        |           | 4.7       | 4.3       | 3.7       |
| 65           |                        |           |           | 3.8       | 3.2       |
| 70           |                        |           |           |           | 2.8       |
| 75           |                        |           |           |           | 2.4       |

Capacidades de cargas indicadas en toneladas, con plumín abatible (No. 1309.xx), 62.3 t contrapeso y contrapeso central de 20 t . Estas tablas de cargas sirven únicamente como información. Para trabajos de elevación consultar las tablas de cargas de la cabina o el manual.

# Tablas de cargas - plumín abatible (No. 1309.xx)

Pluma principal con ángulo 45°

TLT 10576404 - M118422

**Pluma principal 25.7 m**

| Radio<br>(m) | Longitud de plumín (m) |           |           |           |           |           |           |
|--------------|------------------------|-----------|-----------|-----------|-----------|-----------|-----------|
|              | 22.7<br>t              | 28.7<br>t | 34.4<br>t | 40.4<br>t | 49.1<br>t | 55.1<br>t | 69.5<br>t |
| 39.5         | 12.0                   |           |           |           |           |           |           |
| 40           | 11.9                   |           |           |           |           |           |           |
| 42           | 11.1                   |           |           |           |           |           |           |
| 46           |                        | 9.7       |           |           |           |           |           |
| 48           |                        | 9.2       |           |           |           |           |           |
| 50           |                        |           | 8.5       |           |           |           |           |
| 55           |                        |           |           | 7.2       |           |           |           |
| 60           |                        |           |           | 6.3       |           |           |           |
| 65           |                        |           |           |           | 5.3       |           |           |
| 70           |                        |           |           |           |           | 4.4       |           |
| 80           |                        |           |           |           |           |           | 2.9       |
| 85           |                        |           |           |           |           |           | 2.5       |

**Pluma principal 37.4 m**

| Radio<br>(m) | Longitud de plumín (m) |           |           |           |           |           |  |
|--------------|------------------------|-----------|-----------|-----------|-----------|-----------|--|
|              | 22.7<br>t              | 28.7<br>t | 34.4<br>t | 40.4<br>t | 49.1<br>t | 55.1<br>t |  |
| 47.8         | 7.8                    |           |           |           |           |           |  |
| 48           | 7.8                    |           |           |           |           |           |  |
| 50           | 7.4                    |           |           |           |           |           |  |
| 55           |                        | 6.2       |           |           |           |           |  |
| 60           |                        |           | 5.2       |           |           |           |  |
| 65           |                        |           |           | 4.4       |           |           |  |
| 70           |                        |           |           |           | 3.5       |           |  |
| 75           |                        |           |           |           | 3.0       | 2.7       |  |
| 80           |                        |           |           |           |           | 2.4       |  |

**Pluma principal 43.4 m**

| Radio<br>(m) | Longitud de plumín (m) |           |           |           |           |
|--------------|------------------------|-----------|-----------|-----------|-----------|
|              | 22.7<br>t              | 28.7<br>t | 34.4<br>t | 40.4<br>t | 49.1<br>t |
| 52           | 6.1                    |           |           |           |           |
| 55           | 5.6                    |           |           |           |           |
| 60           |                        | 4.7       |           |           |           |
| 65           |                        |           | 3.9       |           |           |
| 70           |                        |           |           | 3.2       |           |
| 75           |                        |           |           |           | 2.4       |
| 80           |                        |           |           |           | 2.0       |

**Pluma principal 55.1 m**

| Radio<br>(m) | Longitud de plumín (m) |  |  |  |  |  |  |
|--------------|------------------------|--|--|--|--|--|--|
|              | 22.7<br>t              |  |  |  |  |  |  |
| 60.3         | 3.3                    |  |  |  |  |  |  |

**Pluma principal 58.1 m**

| Radio<br>(m) | Longitud de plumín (m) |  |  |  |  |  |  |
|--------------|------------------------|--|--|--|--|--|--|
|              | 22.7<br>t              |  |  |  |  |  |  |
| 62.4         | 2.7                    |  |  |  |  |  |  |
| 65           | 2.5                    |  |  |  |  |  |  |

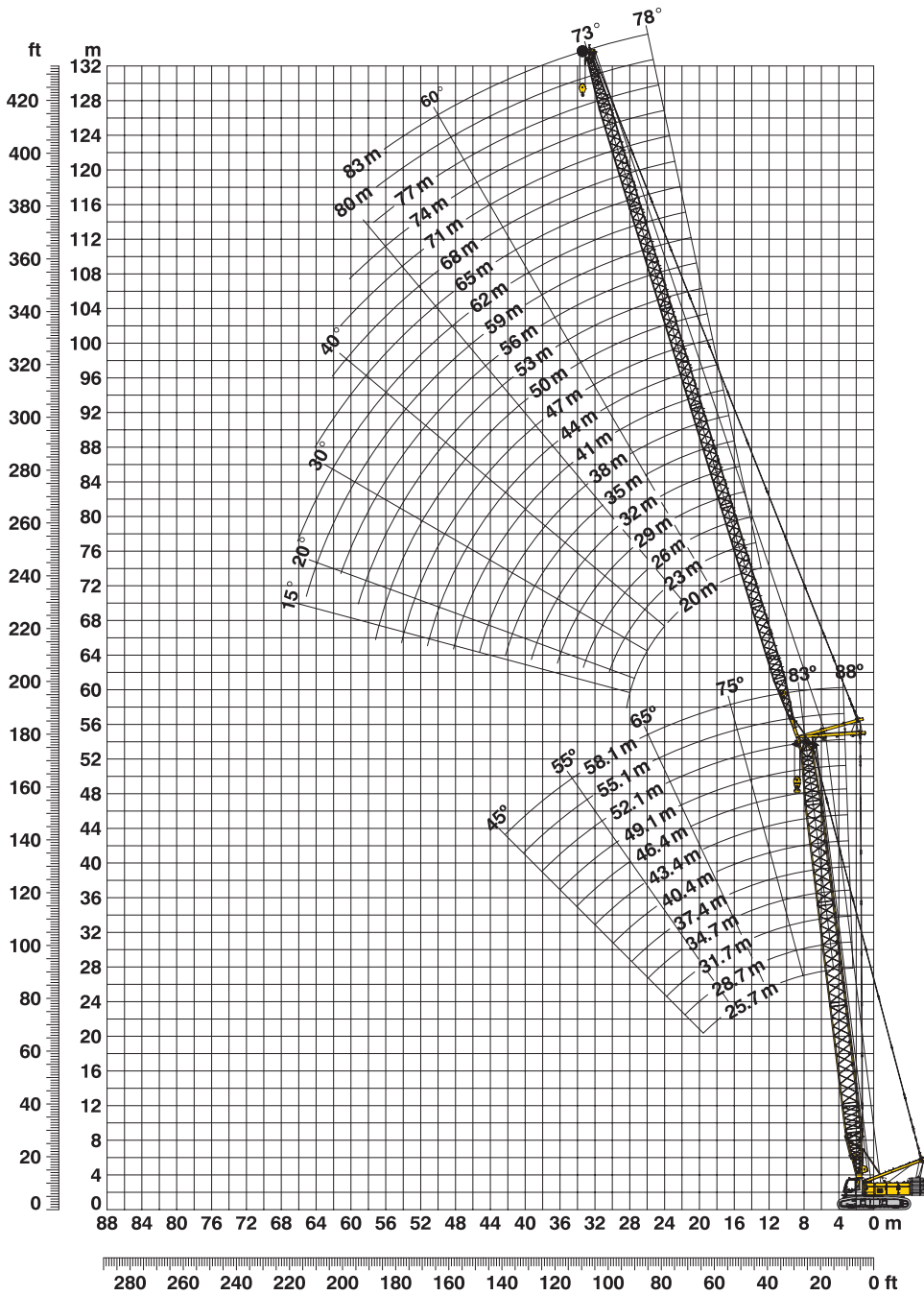
**Pluma principal 60.8 m**

| Radio<br>(m) | Longitud de plumín (m) |  |  |  |  |  |  |
|--------------|------------------------|--|--|--|--|--|--|
|              | 22.7<br>t              |  |  |  |  |  |  |
| 64.3         | 2.1                    |  |  |  |  |  |  |
| 65           | 2.0                    |  |  |  |  |  |  |

Capacidades de cargas indicadas en toneladas, con plumín abatible (No. 1309.xx), 62.3 t contrapeso y contrapeso central de 20 t . Estas tablas de cargas sirven únicamente como información. Para trabajos de elevación consultar las tablas de cargas de la cabina o el manual.

# Radio de trabajo - plumín abatible 78° - 15° (No. 1713.xx)

Pluma principal 88° - 45°



**Configuración de pluma principal (25.7 m – 58.1 m)** – vea tabla 1 en la página 12

**Configuración de plumín abatible (20 m – 83 m)**

| Pie de plumín          | Longitud | Número de tramos de plumín |    |    |    |    |    |    |    |    |    |    |    |    |    |    |    |    |    |    |    |    |    |   |
|------------------------|----------|----------------------------|----|----|----|----|----|----|----|----|----|----|----|----|----|----|----|----|----|----|----|----|----|---|
|                        |          | 20                         | 23 | 26 | 29 | 32 | 35 | 38 | 41 | 44 | 47 | 50 | 53 | 56 | 59 | 62 | 65 | 68 | 71 | 74 | 77 | 80 | 83 |   |
| Pie de plumín          | 7 m      | 1                          | 1  | 1  | 1  | 1  | 1  | 1  | 1  | 1  | 1  | 1  | 1  | 1  | 1  | 1  | 1  | 1  | 1  | 1  | 1  | 1  | 1  |   |
| Tramo de plumín        | 3 m      |                            | 1  |    | 1  |    | 1  |    | 1  |    | 1  |    | 1  |    | 1  |    | 1  |    | 1  |    | 1  |    | 1  |   |
| Tramo de plumín        | 6 m      | 1                          | 1  |    |    | 1  | 1  |    | 1  |    | 1  |    | 1  |    | 1  |    | 1  |    | 1  |    | 1  |    | 1  |   |
| Tramo de plumín        | 12 m     |                            |    |    | 1  | 1  | 1  | 1  | 1  | 2  | 2  | 2  | 2  | 3  | 3  | 3  | 3  | 4  | 4  | 4  | 4  | 5  | 5  | 5 |
| Cabeza de plumín       | 7 m      | 1                          | 1  | 1  | 1  | 1  | 1  | 1  | 1  | 1  | 1  | 1  | 1  | 1  | 1  | 1  | 1  | 1  | 1  | 1  | 1  | 1  | 1  |   |
| Longitud de plumín (m) |          | 20                         | 23 | 26 | 29 | 32 | 35 | 38 | 41 | 44 | 47 | 50 | 53 | 56 | 59 | 62 | 65 | 68 | 71 | 74 | 77 | 80 | 83 |   |



# Tablas de cargas - plumín abatible (No. 1713.xx)

Pluma principal con ángulo 88°

TLT 10576404 - M118422

**Pluma principal 25.7 m**

| Radio<br>(m) | Longitud de plumín (m) |      |      |      |      |      |     |     |
|--------------|------------------------|------|------|------|------|------|-----|-----|
|              | 20                     | 29   | 35   | 41   | 50   | 56   | 71  | 83  |
|              | t                      | t    | t    | t    | t    | t    | t   | t   |
| 8            | 59.2                   |      |      |      |      |      |     |     |
| 10           | 51.6                   | 43.5 |      |      |      |      |     |     |
| 12           | 41.8                   | 39.3 | 34.8 |      |      |      |     |     |
| 13           | 37.8                   | 35.5 | 33.1 | 28.2 |      |      |     |     |
| 15           | 31.2                   | 29.7 | 28.3 | 26.6 | 20.5 |      |     |     |
| 16           | 28.7                   | 26.9 | 26.2 | 24.9 | 20.0 | 16.5 |     |     |
| 19           | 22.1                   | 21.0 | 20.1 | 20.0 | 17.7 | 15.6 | 9.6 |     |
| 22           | 17.1                   | 16.9 | 16.2 | 15.4 | 15.0 | 13.4 | 9.1 | 6.5 |
| 30           |                        | 11.0 | 10.6 | 10.2 | 9.7  | 8.8  | 7.8 | 5.7 |
| 36           |                        |      | 8.4  | 7.8  | 7.6  | 6.6  | 5.8 | 4.9 |
| 42           |                        |      |      | 6.5  | 5.8  | 5.2  | 4.4 | 3.8 |
| 46           |                        |      |      |      | 5.1  | 4.4  | 3.6 | 3.1 |
| 50           |                        |      |      |      | 4.4  | 3.7  | 3.0 | 2.3 |
| 55           |                        |      |      |      |      | 3.1  | 2.2 |     |

**Pluma principal 37.4 m**

| Radio<br>(m) | Longitud de plumín (m) |      |      |      |      |      |     |     |
|--------------|------------------------|------|------|------|------|------|-----|-----|
|              | 20                     | 29   | 35   | 41   | 50   | 56   | 71  | 83  |
|              | t                      | t    | t    | t    | t    | t    | t   | t   |
| 8.4          | 47.2                   |      |      |      |      |      |     |     |
| 11           | 38.4                   | 34.5 |      |      |      |      |     |     |
| 12           | 35.2                   | 32.0 | 28.4 |      |      |      |     |     |
| 13           | 32.3                   | 29.4 | 27.2 | 23.3 |      |      |     |     |
| 15           | 27.4                   | 25.0 | 23.4 | 21.9 | 17.2 |      |     |     |
| 16           | 25.2                   | 22.9 | 21.6 | 20.8 | 17.0 | 14.0 |     |     |
| 20           | 18.6                   | 17.0 | 16.0 | 15.6 | 14.1 | 13.1 | 8.4 |     |
| 22           | 16.3                   | 14.9 | 14.0 | 13.5 | 12.3 | 11.4 | 8.1 | 5.6 |
| 32           |                        | 8.8  | 8.6  | 8.3  | 7.3  | 6.9  | 5.8 | 4.7 |
| 38           |                        |      | 6.5  | 7.1  | 5.8  | 5.4  | 4.4 | 3.6 |
| 42           |                        |      |      | 6.3  | 5.0  | 4.6  | 3.6 | 2.9 |
| 46           |                        |      |      |      | 4.3  | 3.9  | 3.0 | 2.3 |
| 50           |                        |      |      |      | 3.8  | 3.4  | 2.4 |     |
| 55           |                        |      |      |      |      | 2.8  |     |     |

**Pluma principal 43.4 m**

| Radio<br>(m) | Longitud de plumín (m) |      |      |      |      |      |     |     |
|--------------|------------------------|------|------|------|------|------|-----|-----|
|              | 20                     | 29   | 35   | 41   | 50   | 56   | 71  | 83  |
|              | t                      | t    | t    | t    | t    | t    | t   | t   |
| 8.6          | 40.2                   |      |      |      |      |      |     |     |
| 11           | 34.0                   | 29.9 |      |      |      |      |     |     |
| 12           | 31.5                   | 28.1 | 24.9 |      |      |      |     |     |
| 14           | 26.8                   | 24.1 | 22.7 | 20.3 |      |      |     |     |
| 15           | 24.5                   | 22.5 | 21.1 | 19.3 | 15.5 |      |     |     |
| 17           | 21.0                   | 19.2 | 18.4 | 17.0 | 14.9 | 12.7 |     |     |
| 20           | 17.3                   | 15.6 | 14.8 | 13.8 | 12.6 | 11.7 | 7.7 |     |
| 22           | 15.2                   | 13.6 | 13.2 | 12.0 | 11.1 | 10.3 | 7.5 | 5.1 |
| 26           |                        | 11.1 | 10.6 | 9.6  | 8.9  | 8.3  | 6.7 | 4.9 |
| 32           |                        | 8.8  | 8.2  | 7.5  | 6.8  | 6.4  | 5.2 | 4.1 |
| 38           |                        |      | 6.3  | 6.0  | 5.5  | 5.0  | 3.9 | 3.1 |
| 44           |                        |      |      | 4.7  | 4.4  | 4.0  | 2.9 | 2.2 |
| 50           |                        |      |      |      | 3.6  | 3.1  | 2.2 |     |
| 55           |                        |      |      |      |      | 2.6  |     |     |

**Pluma principal 52.1 m**

| Radio<br>(m) | Longitud de plumín (m) |      |      |      |      |      |     |     |
|--------------|------------------------|------|------|------|------|------|-----|-----|
|              | 20                     | 29   | 35   | 41   | 50   | 56   | 71  | 83  |
|              | t                      | t    | t    | t    | t    | t    | t   | t   |
| 8.9          | 31.3                   |      |      |      |      |      |     |     |
| 11           | 28.1                   | 23.6 |      |      |      |      |     |     |
| 13           | 24.1                   | 21.9 | 19.5 |      |      |      |     |     |
| 14           | 22.5                   | 20.2 | 18.6 | 16.5 |      |      |     |     |
| 16           | 19.4                   | 17.6 | 16.3 | 15.2 | 12.6 |      |     |     |
| 17           | 18.2                   | 16.4 | 15.4 | 14.3 | 12.3 | 10.5 |     |     |
| 20           | 14.9                   | 13.5 | 12.6 | 11.8 | 10.5 | 9.6  | 5.6 |     |
| 24           | 11.6                   | 10.8 | 10.0 | 9.4  | 8.4  | 7.7  | 5.4 | 3.3 |
| 28           |                        | 8.9  | 8.4  | 7.8  | 7.0  | 6.4  | 4.6 | 3.3 |
| 32           |                        | 7.9  | 7.2  | 6.7  | 5.9  | 5.5  | 3.9 | 2.8 |
| 38           |                        |      | 5.8  | 5.5  | 4.8  | 4.3  | 3.0 | 2.0 |
| 44           |                        |      |      | 4.4  | 3.9  | 3.4  | 2.1 |     |
| 50           |                        |      |      |      | 3.2  | 2.7  |     |     |
| 55           |                        |      |      |      |      | 2.3  |     |     |

**Pluma principal 55.1 m**

| Radio<br>(m) | Longitud de plumín (m) |      |      |      |      |     |     |
|--------------|------------------------|------|------|------|------|-----|-----|
|              | 20                     | 29   | 35   | 41   | 50   | 56  | 68  |
|              | t                      | t    | t    | t    | t    | t   | t   |
| 9            | 28.9                   |      |      |      |      |     |     |
| 11           | 26.4                   | 21.7 |      |      |      |     |     |
| 13           | 22.9                   | 20.3 | 18.0 |      |      |     |     |
| 14           | 21.4                   | 18.8 | 17.2 | 15.2 |      |     |     |
| 16           | 18.5                   | 16.5 | 15.2 | 14.0 | 11.7 |     |     |
| 17           | 17.4                   | 15.3 | 14.4 | 13.3 | 11.5 | 9.9 |     |
| 20           | 14.4                   | 12.7 | 11.8 | 11.1 | 9.9  | 9.0 | 5.9 |
| 24           | 11.2                   | 10.2 | 9.5  | 8.8  | 8.0  | 7.2 | 5.5 |
| 28           |                        | 8.5  | 8.0  | 7.4  | 6.6  | 6.0 | 4.6 |
| 32           |                        | 7.5  | 6.9  | 6.4  | 5.7  | 5.2 | 3.9 |
| 38           |                        |      | 5.8  | 5.2  | 4.6  | 4.1 | 3.0 |
| 44           |                        |      |      | 4.2  | 3.7  | 3.2 | 2.2 |
| 50           |                        |      |      |      | 3.1  | 2.6 |     |
| 55           |                        |      |      |      |      | 2.1 |     |

**Pluma principal 58.1 m**

| Radio<br>(m) | Longitud de plumín (m) |      |      |      |      |
|--------------|------------------------|------|------|------|------|
|              | 20                     | 29   | 35   | 41   | 47   |
|              | t                      | t    | t    | t    | t    |
| 9.1          | 26.3                   |      |      |      |      |
| 12           | 22.9                   | 19.5 |      |      |      |
| 13           | 21.2                   | 18.7 | 16.6 |      |      |
| 14           | 19.9                   | 17.5 | 15.9 | 14.0 |      |
| 15           | 18.6                   | 16.5 | 15.3 | 13.7 | 10.6 |
| 16           | 17.4                   | 15.4 | 14.2 | 13.0 | 10.4 |
| 17           | 16.3                   | 14.4 | 13.4 | 12.4 | 10.0 |
| 18           | 15.4                   | 13.6 | 12.6 | 11.6 | 9.8  |
| 20           | 13.6                   | 12.0 | 11.1 | 10.5 | 8.9  |
| 24           | 10.6                   | 9.7  | 9.0  | 8.3  | 7.4  |
| 32           |                        | 7.2  | 6.6  | 6.1  | 5.3  |
| 38           |                        |      | 5.5  | 5.0  | 4.4  |
| 44           |                        |      |      | 4.0  | 3.6  |
| 50           |                        |      |      |      | 2.8  |

Capacidades de cargas indicadas en toneladas, con plumín abatible (No. 1713.xx), 62.3 t contrapeso y contrapeso central de 20 t. Estas tablas de cargas sirven únicamente como información. Para trabajos de elevación consultar las tablas de cargas de la cabina o el manual.

# Tablas de cargas - plumín abatible (No. 1713.xx)

Pluma principal con ángulo 83°

TLT 10576404 - M118422

## Pluma principal 25.7 m

| Radio<br>(m) | Longitud de plumín (m) |      |      |      |      |      |     |     |
|--------------|------------------------|------|------|------|------|------|-----|-----|
|              | 20                     | 29   | 35   | 41   | 50   | 56   | 71  | 83  |
| 12           | 51.7                   |      |      |      |      |      |     |     |
| 15           | 42.3                   | 37.8 |      |      |      |      |     |     |
| 17           | 34.9                   | 33.7 | 31.0 |      |      |      |     |     |
| 19           | 28.9                   | 29.3 | 27.8 | 24.9 |      |      |     |     |
| 22           | 22.2                   | 23.1 | 22.8 | 22.1 | 18.0 |      |     |     |
| 24           | 19.1                   | 19.7 | 20.0 | 19.4 | 17.2 | 14.2 |     |     |
| 28           |                        | 15.3 | 15.5 | 15.3 | 14.8 | 13.2 | 8.5 |     |
| 32           |                        | 12.5 | 12.6 | 12.4 | 12.4 | 11.8 | 8.1 | 5.7 |
| 34           |                        | 10.8 | 11.5 | 11.3 | 11.2 | 11.3 | 7.9 | 5.5 |
| 38           |                        |      | 9.7  | 9.4  | 9.4  | 9.0  | 7.4 | 5.0 |
| 44           |                        |      |      | 7.5  | 7.1  | 6.8  | 6.2 | 4.6 |
| 50           |                        |      |      |      | 5.6  | 5.1  | 5.1 | 4.0 |
| 60           |                        |      |      |      |      | 3.1  | 2.9 | 2.9 |
| 65           |                        |      |      |      |      |      | 2.1 |     |

## Pluma principal 37.4 m

| Radio<br>(m) | Longitud de plumín (m) |      |      |      |      |      |     |     |
|--------------|------------------------|------|------|------|------|------|-----|-----|
|              | 20                     | 29   | 35   | 41   | 50   | 56   | 71  | 83  |
| 13.4         | 40.7                   |      |      |      |      |      |     |     |
| 16           | 34.9                   | 30.2 |      |      |      |      |     |     |
| 18           | 30.0                   | 28.0 | 24.9 |      |      |      |     |     |
| 20           | 25.7                   | 24.3 | 23.1 | 20.6 |      |      |     |     |
| 24           | 18.7                   | 18.3 | 17.8 | 17.6 | 14.7 | 12.0 |     |     |
| 26           | 16.6                   | 16.2 | 15.8 | 15.6 | 14.2 | 11.8 |     |     |
| 30           |                        | 13.4 | 12.9 | 12.7 | 12.0 | 11.1 | 7.6 |     |
| 32           |                        | 12.4 | 11.7 | 11.6 | 11.1 | 10.5 | 7.4 | 5.1 |
| 34           |                        | 11.4 | 10.7 | 10.6 | 10.0 | 10.0 | 7.2 | 5.1 |
| 38           |                        |      | 9.2  | 9.0  | 8.3  | 8.2  | 6.8 | 4.9 |
| 40           |                        |      | 8.5  | 8.3  | 7.7  | 7.4  | 6.7 | 4.7 |
| 46           |                        |      |      | 6.6  | 5.9  | 5.8  | 5.3 | 4.3 |
| 55           |                        |      |      |      | 4.2  | 4.0  | 3.4 | 2.9 |
| 60           |                        |      |      |      |      | 3.2  | 2.6 | 2.2 |

## Pluma principal 43.4 m

| Radio<br>(m) | Longitud de plumín (m) |      |      |      |      |      |     |     |
|--------------|------------------------|------|------|------|------|------|-----|-----|
|              | 20                     | 29   | 35   | 41   | 50   | 56   | 71  | 83  |
| 14.1         | 34.2                   |      |      |      |      |      |     |     |
| 17           | 29.4                   | 25.2 |      |      |      |      |     |     |
| 19           | 25.5                   | 23.2 | 20.9 |      |      |      |     |     |
| 22           | 20.2                   | 19.5 | 18.4 | 16.7 |      |      |     |     |
| 24           | 17.7                   | 16.9 | 16.4 | 15.4 | 13.3 |      |     |     |
| 26           | 16.0                   | 14.9 | 14.8 | 13.8 | 12.5 | 11.1 |     |     |
| 30           |                        | 12.4 | 12.1 | 11.5 | 10.9 | 10.2 | 7.0 |     |
| 34           |                        | 10.5 | 10.2 | 9.8  | 9.4  | 8.9  | 6.7 | 4.6 |
| 36           |                        | 9.4  | 9.5  | 9.0  | 8.5  | 8.3  | 6.5 | 4.6 |
| 42           |                        |      | 7.1  | 7.1  | 6.7  | 6.4  | 5.8 | 4.2 |
| 44           |                        |      |      | 6.6  | 6.2  | 5.9  | 5.4 | 4.1 |
| 46           |                        |      |      | 6.2  | 5.7  | 5.4  | 4.8 | 4.0 |
| 55           |                        |      |      |      | 4.1  | 3.8  | 3.1 | 2.6 |
| 60           |                        |      |      |      |      | 3.1  | 2.4 |     |

## Pluma principal 52.1 m

| Radio<br>(m) | Longitud de plumín (m) |      |      |      |      |     |     |     |
|--------------|------------------------|------|------|------|------|-----|-----|-----|
|              | 20                     | 29   | 35   | 41   | 50   | 56  | 71  | 83  |
| 15.2         | 25.7                   |      |      |      |      |     |     |     |
| 18           | 22.4                   | 19.1 |      |      |      |     |     |     |
| 20           | 20.1                   | 17.7 | 15.9 |      |      |     |     |     |
| 22           | 18.1                   | 16.0 | 14.7 | 13.2 |      |     |     |     |
| 24           | 15.8                   | 14.6 | 13.5 | 12.3 | 10.2 |     |     |     |
| 26           | 14.2                   | 13.1 | 12.5 | 11.5 | 9.9  | 8.7 |     |     |
| 28           | 13.0                   | 12.0 | 11.4 | 10.7 | 9.4  | 8.4 |     |     |
| 34           |                        | 9.4  | 8.9  | 8.5  | 8.0  | 7.2 | 4.7 | 3.1 |
| 36           |                        | 8.8  | 8.3  | 7.9  | 7.3  | 6.9 | 4.5 | 3.1 |
| 42           |                        |      | 6.8  | 6.4  | 5.8  | 5.4 | 3.9 | 2.6 |
| 48           |                        |      |      | 5.3  | 4.7  | 4.3 | 3.1 | 2.2 |
| 50           |                        |      |      |      | 4.4  | 4.0 | 2.8 | 2.0 |
| 55           |                        |      |      |      | 3.7  | 3.3 | 2.3 |     |
| 60           |                        |      |      |      |      | 2.8 |     |     |

## Pluma principal 55.1 m

| Radio<br>(m) | Longitud de plumín (m) |      |      |      |     |     |     |
|--------------|------------------------|------|------|------|-----|-----|-----|
|              | 20                     | 29   | 35   | 41   | 50  | 56  | 68  |
| 15.6         | 23.4                   |      |      |      |     |     |     |
| 19           | 19.9                   | 17.0 |      |      |     |     |     |
| 20           | 18.9                   | 16.2 | 14.4 |      |     |     |     |
| 22           | 17.3                   | 14.7 | 13.5 | 12.0 |     |     |     |
| 26           | 13.8                   | 12.3 | 11.6 | 10.6 | 9.1 |     |     |
| 28           | 12.7                   | 11.5 | 10.7 | 10.0 | 8.7 | 7.8 |     |
| 30           |                        | 10.5 | 9.9  | 9.4  | 8.3 | 7.4 | 4.9 |
| 34           |                        | 9.0  | 8.5  | 8.0  | 7.6 | 6.7 | 4.6 |
| 36           |                        | 8.4  | 7.9  | 7.5  | 6.9 | 6.4 | 4.4 |
| 40           |                        |      | 6.9  | 6.5  | 6.0 | 5.5 | 4.0 |
| 42           |                        |      | 6.5  | 6.0  | 5.6 | 5.1 | 3.8 |
| 48           |                        |      |      | 5.0  | 4.5 | 4.1 | 3.0 |
| 55           |                        |      |      |      | 3.6 | 3.1 | 2.2 |
| 60           |                        |      |      |      |     | 2.6 |     |

## Pluma principal 58.1 m

| Radio<br>(m) | Longitud de plumín (m) |      |      |      |     |
|--------------|------------------------|------|------|------|-----|
|              | 20                     | 29   | 35   | 41   | 50  |
| 15.9         | 20.9                   |      |      |      |     |
| 19           | 18.2                   | 15.5 |      |      |     |
| 22           | 15.9                   | 13.6 | 12.3 |      |     |
| 24           | 14.5                   | 12.6 | 11.3 | 10.3 |     |
| 26           | 13.2                   | 11.6 | 10.6 | 9.7  | 7.6 |
| 28           | 12.1                   | 10.9 | 9.9  | 9.1  | 7.2 |
| 32           |                        | 9.2  | 8.8  | 8.1  | 6.6 |
| 36           |                        | 8.1  | 7.5  | 7.2  | 5.9 |
| 38           |                        | 7.4  | 7.1  | 6.7  | 5.6 |
| 40           |                        |      | 6.7  | 6.2  | 5.3 |
| 42           |                        |      | 6.3  | 5.8  | 5.0 |
| 44           |                        |      |      | 5.5  | 4.7 |
| 48           |                        |      |      | 4.8  | 4.0 |
| 55           |                        |      |      |      | 3.2 |

Capacidades de cargas indicadas en toneladas, con plumín abatible (No. 1713.xx), 62.3 t contrapeso y contrapeso central de 20 t. Estas tablas de cargas sirven únicamente como información. Para trabajos de elevación consultar las tablas de cargas de la cabina o el manual.

# Tablas de cargas - plumín abatible (No. 1713.xx)

Pluma principal con ángulo 75°

TLT 10576404 - M118422

**Pluma principal 25.7 m**

| Radio<br>(m) | Longitud de plumín (m) |      |      |      |      |      |     |     |
|--------------|------------------------|------|------|------|------|------|-----|-----|
|              | 20                     | 29   | 35   | 41   | 50   | 56   | 71  | 83  |
|              | t                      | t    | t    | t    | t    | t    | t   | t   |
| 18.1         | 24.0                   |      |      |      |      |      |     |     |
| 22           | 28.9                   | 28.0 |      |      |      |      |     |     |
| 26           | 23.5                   | 23.1 | 22.6 |      |      |      |     |     |
| 28           | 20.3                   | 21.1 | 20.8 | 20.0 |      |      |     |     |
| 32           |                        | 17.0 | 16.6 | 15.9 | 15.1 |      |     |     |
| 34           |                        | 15.5 | 15.1 | 14.3 | 13.6 | 12.6 |     |     |
| 36           |                        | 13.9 | 13.8 | 13.3 | 12.6 | 12.0 |     |     |
| 40           |                        |      | 11.8 | 11.2 | 10.6 | 10.3 | 7.6 |     |
| 42           |                        |      | 10.7 | 10.4 | 10.0 | 9.4  | 7.5 |     |
| 48           |                        |      |      | 8.3  | 8.0  | 7.4  | 6.4 | 4.8 |
| 55           |                        |      |      |      | 6.3  | 5.9  | 5.0 | 4.3 |
| 60           |                        |      |      |      |      | 4.9  | 4.2 | 3.5 |
| 70           |                        |      |      |      |      |      | 2.9 | 2.4 |
| 75           |                        |      |      |      |      |      | 2.2 |     |

**Pluma principal 37.4 m**

| Radio<br>(m) | Longitud de plumín (m) |      |      |      |      |      |     |     |
|--------------|------------------------|------|------|------|------|------|-----|-----|
|              | 20                     | 29   | 35   | 41   | 50   | 56   | 71  | 83  |
|              | t                      | t    | t    | t    | t    | t    | t   | t   |
| 21.1         | 24.0                   |      |      |      |      |      |     |     |
| 26           | 22.3                   | 21.1 |      |      |      |      |     |     |
| 28           | 20.4                   | 19.5 | 18.8 |      |      |      |     |     |
| 30           | 18.7                   | 18.2 | 17.5 | 16.7 |      |      |     |     |
| 32           | 12.1                   | 16.9 | 16.3 | 15.7 |      |      |     |     |
| 34           |                        | 15.6 | 15.3 | 14.7 | 13.4 |      |     |     |
| 38           |                        | 13.6 | 13.3 | 13.0 | 12.1 | 11.3 |     |     |
| 40           |                        | 12.7 | 12.4 | 12.2 | 11.3 | 10.8 |     |     |
| 44           |                        |      | 10.8 | 10.7 | 10.0 | 9.5  | 6.8 |     |
| 48           |                        |      |      | 9.3  | 8.7  | 8.2  | 6.6 | 4.5 |
| 50           |                        |      |      | 8.5  | 8.1  | 7.7  | 6.4 | 4.4 |
| 60           |                        |      |      |      | 5.5  | 5.5  | 4.7 | 3.7 |
| 65           |                        |      |      |      |      | 4.4  | 3.9 | 3.2 |
| 75           |                        |      |      |      |      |      | 2.6 | 2.2 |

**Pluma principal 43.4 m**

| Radio<br>(m) | Longitud de plumín (m) |      |      |      |      |     |     |     |
|--------------|------------------------|------|------|------|------|-----|-----|-----|
|              | 20                     | 29   | 35   | 41   | 50   | 56  | 71  | 83  |
|              | t                      | t    | t    | t    | t    | t   | t   | t   |
| 22.7         | 24.1                   |      |      |      |      |     |     |     |
| 28           | 19.5                   | 18.3 |      |      |      |     |     |     |
| 30           | 18.2                   | 17.1 | 16.1 |      |      |     |     |     |
| 32           | 16.7                   | 16.0 | 15.2 | 13.6 |      |     |     |     |
| 36           |                        | 14.1 | 13.5 | 12.5 | 10.9 |     |     |     |
| 38           |                        | 13.1 | 12.7 | 11.8 | 10.6 | 9.4 |     |     |
| 42           |                        | 11.0 | 11.2 | 10.6 | 9.7  | 8.9 |     |     |
| 44           |                        |      | 10.5 | 10.0 | 9.2  | 8.6 |     |     |
| 46           |                        |      | 9.9  | 9.5  | 8.9  | 8.2 | 6.0 |     |
| 48           |                        |      | 8.7  | 8.9  | 8.4  | 7.8 | 5.9 |     |
| 50           |                        |      |      | 8.3  | 7.9  | 7.5 | 5.7 | 4.0 |
| 60           |                        |      |      |      | 5.6  | 5.7 | 4.8 | 3.5 |
| 65           |                        |      |      |      |      | 4.6 | 4.0 | 3.1 |
| 75           |                        |      |      |      |      |     | 2.7 | 2.2 |

**Pluma principal 52.1 m**

| Radio<br>(m) | Longitud de plumín (m) |      |      |     |     |     |     |     |
|--------------|------------------------|------|------|-----|-----|-----|-----|-----|
|              | 20                     | 29   | 35   | 41  | 50  | 56  | 71  | 83  |
|              | t                      | t    | t    | t   | t   | t   | t   | t   |
| 24.9         | 17.6                   |      |      |     |     |     |     |     |
| 30           | 15.4                   | 13.4 |      |     |     |     |     |     |
| 32           | 14.6                   | 12.7 | 11.6 |     |     |     |     |     |
| 34           | 13.9                   | 12.0 | 11.0 | 9.9 |     |     |     |     |
| 36           |                        | 11.4 | 10.5 | 9.7 |     |     |     |     |
| 38           |                        | 10.8 | 10.0 | 9.2 | 7.9 |     |     |     |
| 40           |                        | 10.4 | 9.6  | 8.8 | 7.7 |     |     |     |
| 42           |                        | 9.9  | 9.1  | 8.4 | 7.4 | 6.6 |     |     |
| 44           |                        | 9.4  | 8.8  | 8.1 | 7.1 | 6.4 |     |     |
| 48           |                        |      | 8.0  | 7.4 | 6.5 | 5.9 | 3.7 |     |
| 50           |                        |      | 7.4  | 7.2 | 6.3 | 5.6 | 3.6 |     |
| 55           |                        |      |      | 6.3 | 5.6 | 5.1 | 3.2 | 2.0 |
| 60           |                        |      |      |     | 5.0 | 4.6 | 2.8 |     |
| 70           |                        |      |      |     |     | 3.1 | 2.2 |     |

**Pluma principal 55.1 m**

| Radio<br>(m) | Longitud de plumín (m) |      |      |     |     |     |     |
|--------------|------------------------|------|------|-----|-----|-----|-----|
|              | 20                     | 29   | 35   | 41  | 50  | 56  | 68  |
|              | t                      | t    | t    | t   | t   | t   | t   |
| 25.7         | 15.8                   |      |      |     |     |     |     |
| 30           | 14.4                   | 12.1 |      |     |     |     |     |
| 32           | 13.5                   | 11.4 |      |     |     |     |     |
| 34           | 12.9                   | 10.8 | 10.0 |     |     |     |     |
| 36           | 12.5                   | 10.4 | 9.5  | 8.7 |     |     |     |
| 38           |                        | 9.9  | 9.1  | 8.3 |     |     |     |
| 40           |                        | 9.4  | 8.7  | 8.0 | 7.0 |     |     |
| 42           |                        | 9.1  | 8.3  | 7.6 | 6.7 | 5.9 |     |
| 44           |                        | 8.9  | 7.9  | 7.3 | 6.4 | 5.8 |     |
| 46           |                        |      | 7.7  | 7.0 | 6.1 | 5.5 | 3.5 |
| 50           |                        |      | 7.2  | 6.5 | 5.7 | 5.0 | 3.3 |
| 55           |                        |      |      | 5.9 | 5.1 | 4.5 | 3.0 |
| 65           |                        |      |      |     | 3.8 | 3.6 | 2.3 |
| 70           |                        |      |      |     |     | 3.1 | 2.0 |

**Pluma principal 58.1 m**

| Radio<br>(m) | Longitud de plumín (m) |      |     |     |     |
|--------------|------------------------|------|-----|-----|-----|
|              | 20                     | 29   | 35  | 41  | 47  |
|              | t                      | t    | t   | t   | t   |
| 26.5         | 14.2                   |      |     |     |     |
| 32           | 12.3                   | 10.3 |     |     |     |
| 34           | 11.7                   | 9.8  | 9.0 |     |     |
| 36           | 11.3                   | 9.4  | 8.6 | 7.7 |     |
| 38           |                        | 8.9  | 8.2 | 7.5 | 6.0 |
| 40           |                        | 8.5  | 7.8 | 7.1 | 5.9 |
| 42           |                        | 8.2  | 7.5 | 6.8 | 5.7 |
| 44           |                        | 8.0  | 7.1 | 6.5 | 5.4 |
| 46           |                        | 7.3  | 6.9 | 6.3 | 5.2 |
| 48           |                        |      | 6.7 | 6.0 | 5.0 |
| 50           |                        |      | 6.5 | 5.8 | 4.8 |
| 55           |                        |      |     | 5.4 | 4.4 |
| 60           |                        |      |     |     | 4.1 |

Capacidades de cargas indicadas en toneladas, con plumín abatible (No. 1713.xx), 62.3 t contrapeso y contrapeso central de 20 t. Estas tablas de cargas sirven únicamente como información. Para trabajos de elevación consultar las tablas de cargas de la cabina o el manual.

# Tablas de cargas - plumín abatible (No. 1713.xx)

Pluma principal con ángulo 65°

TLT 10576404 - M118422

## Pluma principal 25.7 m

| Radio<br>(m) | Longitud de plumín (m) |      |      |      |      |     |     |     |
|--------------|------------------------|------|------|------|------|-----|-----|-----|
|              | 20                     | 29   | 35   | 41   | 50   | 56  | 71  | 83  |
| 25.3         | 22.8                   |      |      |      |      |     |     |     |
| 32           | 17.0                   | 16.6 |      |      |      |     |     |     |
| 34           |                        | 15.4 | 15.1 |      |      |     |     |     |
| 38           |                        | 13.3 | 13.1 | 12.8 |      |     |     |     |
| 40           |                        | 12.5 | 12.2 | 12.0 |      |     |     |     |
| 42           |                        |      | 11.5 | 11.2 |      |     |     |     |
| 44           |                        |      | 10.8 | 10.5 | 10.1 |     |     |     |
| 46           |                        |      | 10.1 | 9.9  | 9.5  | 8.9 |     |     |
| 50           |                        |      |      | 8.8  | 8.4  | 8.0 |     |     |
| 55           |                        |      |      |      | 7.3  | 6.7 | 5.5 |     |
| 60           |                        |      |      |      | 6.3  | 5.8 | 4.8 |     |
| 65           |                        |      |      |      |      | 5.1 | 4.1 | 3.5 |
| 75           |                        |      |      |      |      |     | 3.0 | 2.3 |
| 80           |                        |      |      |      |      |     | 2.6 |     |

## Pluma principal 37.4 m

| Radio<br>(m) | Longitud de plumín (m) |      |      |     |     |     |     |     |
|--------------|------------------------|------|------|-----|-----|-----|-----|-----|
|              | 20                     | 29   | 35   | 41  | 50  | 56  | 71  | 83  |
| 30.2         | 16.7                   |      |      |     |     |     |     |     |
| 36           | 13.4                   | 12.9 |      |     |     |     |     |     |
| 38           | 12.1                   | 12.1 |      |     |     |     |     |     |
| 40           |                        | 11.3 | 10.9 |     |     |     |     |     |
| 42           |                        | 10.6 | 10.2 |     |     |     |     |     |
| 44           |                        | 9.9  | 9.6  | 9.3 |     |     |     |     |
| 46           |                        | 9.3  | 9.0  | 8.8 |     |     |     |     |
| 48           |                        |      | 8.5  | 8.2 | 7.8 |     |     |     |
| 50           |                        |      | 8.0  | 7.8 | 7.3 |     |     |     |
| 55           |                        |      |      | 6.7 | 6.3 | 6.0 |     |     |
| 60           |                        |      |      |     | 5.5 | 5.2 | 4.1 |     |
| 65           |                        |      |      |     | 4.8 | 4.5 | 3.5 |     |
| 70           |                        |      |      |     |     | 3.9 | 2.9 | 2.1 |
| 80           |                        |      |      |     |     |     | 2.1 |     |

## Pluma principal 43.4 m

| Radio<br>(m) | Longitud de plumín (m) |      |     |     |     |     |     |    |
|--------------|------------------------|------|-----|-----|-----|-----|-----|----|
|              | 20                     | 29   | 35  | 41  | 50  | 56  | 71  | 83 |
| 32.8         | 14.2                   |      |     |     |     |     |     |    |
| 38           | 11.8                   | 11.3 |     |     |     |     |     |    |
| 40           | 11.0                   | 10.5 |     |     |     |     |     |    |
| 42           |                        | 9.9  | 9.5 |     |     |     |     |    |
| 46           |                        | 8.7  | 8.4 | 8.0 |     |     |     |    |
| 48           |                        | 8.2  | 7.9 | 7.6 |     |     |     |    |
| 50           |                        |      | 7.4 | 7.1 | 6.5 |     |     |    |
| 55           |                        |      | 6.4 | 6.2 | 5.7 | 5.2 |     |    |
| 60           |                        |      |     | 5.3 | 4.9 | 4.5 |     |    |
| 65           |                        |      |     |     | 4.3 | 3.9 | 2.8 |    |
| 70           |                        |      |     |     |     | 3.4 | 2.3 |    |
| 75           |                        |      |     |     |     | 2.9 |     |    |

## Pluma principal 52.1 m

| Radio<br>(m) | Longitud de plumín (m) |     |     |     |     |     |    |    |
|--------------|------------------------|-----|-----|-----|-----|-----|----|----|
|              | 20                     | 29  | 35  | 41  | 50  | 56  | 71 | 83 |
| 36.4         | 11.0                   |     |     |     |     |     |    |    |
| 38           | 10.5                   |     |     |     |     |     |    |    |
| 42           | 9.3                    | 8.5 |     |     |     |     |    |    |
| 44           | 8.7                    | 8.0 |     |     |     |     |    |    |
| 46           |                        | 7.6 | 7.1 |     |     |     |    |    |
| 48           |                        | 7.2 | 6.7 |     |     |     |    |    |
| 50           |                        | 6.8 | 6.3 | 5.9 |     |     |    |    |
| 55           |                        |     | 5.5 | 5.1 | 4.4 |     |    |    |
| 60           |                        |     |     | 4.5 | 3.8 | 3.3 |    |    |
| 65           |                        |     |     |     | 3.3 | 2.8 |    |    |
| 70           |                        |     |     |     | 2.8 | 2.4 |    |    |
| 75           |                        |     |     |     |     | 2.0 |    |    |

## Pluma principal 55.1 m

| Radio<br>(m) | Longitud de plumín (m) |     |     |     |     |     |    |    |
|--------------|------------------------|-----|-----|-----|-----|-----|----|----|
|              | 20                     | 29  | 35  | 41  | 50  | 56  | 71 | 83 |
| 37.7         | 10.0                   |     |     |     |     |     |    |    |
| 44           | 8.3                    | 7.5 |     |     |     |     |    |    |
| 46           |                        | 7.1 |     |     |     |     |    |    |
| 48           |                        | 6.7 | 6.2 |     |     |     |    |    |
| 50           |                        | 6.4 | 5.8 | 5.4 |     |     |    |    |
| 55           |                        |     | 5.1 | 4.7 | 4.0 |     |    |    |
| 60           |                        |     | 4.5 | 4.1 | 3.4 | 2.9 |    |    |
| 65           |                        |     |     | 3.5 | 2.9 | 2.5 |    |    |
| 70           |                        |     |     |     | 2.5 | 2.0 |    |    |

## Pluma principal 58.1 m

| Radio<br>(m) | Longitud de plumín (m) |     |     |     |     |    |    |    |
|--------------|------------------------|-----|-----|-----|-----|----|----|----|
|              | 20                     | 29  | 35  | 41  | 50  | 56 | 71 | 83 |
| 39           | 9.0                    |     |     |     |     |    |    |    |
| 44           | 7.8                    |     |     |     |     |    |    |    |
| 46           | 7.3                    | 6.6 |     |     |     |    |    |    |
| 48           |                        | 6.2 | 5.7 |     |     |    |    |    |
| 50           |                        | 5.9 | 5.4 |     |     |    |    |    |
| 55           |                        | 5.1 | 4.7 | 4.2 |     |    |    |    |
| 60           |                        |     | 4.1 | 3.6 | 3.0 |    |    |    |
| 65           |                        |     |     | 3.1 | 2.5 |    |    |    |
| 70           |                        |     |     |     | 2.1 |    |    |    |

Capacidades de cargas indicadas en toneladas, con plumín abatible (No. 1713.xx), 62.3 t contrapeso y contrapeso central de 20 t. Estas tablas de cargas sirven únicamente como información. Para trabajos de elevación consultar las tablas de cargas de la cabina o el manual.

# Tablas de cargas - plumín abatible (No. 1713.xx)

Pluma principal con ángulo 45°

TLT 10576404 - M118422

**Pluma principal 25.7 m**

| Radio<br>(m) | Longitud de plumín (m) |         |         |         |         |         |
|--------------|------------------------|---------|---------|---------|---------|---------|
|              | 20<br>t                | 29<br>t | 35<br>t | 41<br>t | 50<br>t | 56<br>t |
| 37.3         | 12.4                   |         |         |         |         |         |
| 38           | 12.1                   |         |         |         |         |         |
| 40           | 11.3                   |         |         |         |         |         |
| 46           |                        | 9.0     |         |         |         |         |
| 48           |                        | 8.5     |         |         |         |         |
| 50           |                        |         | 7.7     |         |         |         |
| 55           |                        |         | 6.7     | 6.4     |         |         |
| 60           |                        |         |         | 5.6     |         |         |
| 65           |                        |         |         |         | 4.5     |         |
| 70           |                        |         |         |         |         | 3.6     |
| 75           |                        |         |         |         |         | 3.1     |

**Pluma principal 37.4 m**

| Radio<br>(m) | Longitud de plumín (m) |         |         |         |         |  |
|--------------|------------------------|---------|---------|---------|---------|--|
|              | 20<br>t                | 29<br>t | 35<br>t | 41<br>t | 50<br>t |  |
| 45.6         | 7.8                    |         |         |         |         |  |
| 46           | 7.7                    |         |         |         |         |  |
| 48           | 7.3                    |         |         |         |         |  |
| 55           |                        | 5.5     |         |         |         |  |
| 60           |                        |         | 4.4     |         |         |  |
| 65           |                        |         |         | 3.5     |         |  |
| 75           |                        |         |         |         | 2.2     |  |

**Pluma principal 43.4 m**

| Radio<br>(m) | Longitud de plumín (m) |         |         |         |
|--------------|------------------------|---------|---------|---------|
|              | 20<br>t                | 29<br>t | 35<br>t | 41<br>t |
| 49.8         | 5.9                    |         |         |         |
| 50           | 5.9                    |         |         |         |
| 60           |                        | 3.9     |         |         |
| 65           |                        |         | 3.1     |         |
| 70           |                        |         |         | 2.3     |

**Pluma principal 52.1 m**

| Radio<br>(m) | Longitud de plumín (m) |         |  |
|--------------|------------------------|---------|--|
|              | 20<br>t                | 29<br>t |  |
| 56           | 3.7                    |         |  |
| 65           |                        | 2.2     |  |

**Pluma principal 55.1 m**

| Radio<br>(m) | Longitud de plumín (m) |  |  |  |  |  |
|--------------|------------------------|--|--|--|--|--|
|              | 20<br>t                |  |  |  |  |  |
| 58.1         | 3.0                    |  |  |  |  |  |
| 60           | 2.8                    |  |  |  |  |  |

**Pluma principal 58.1 m**

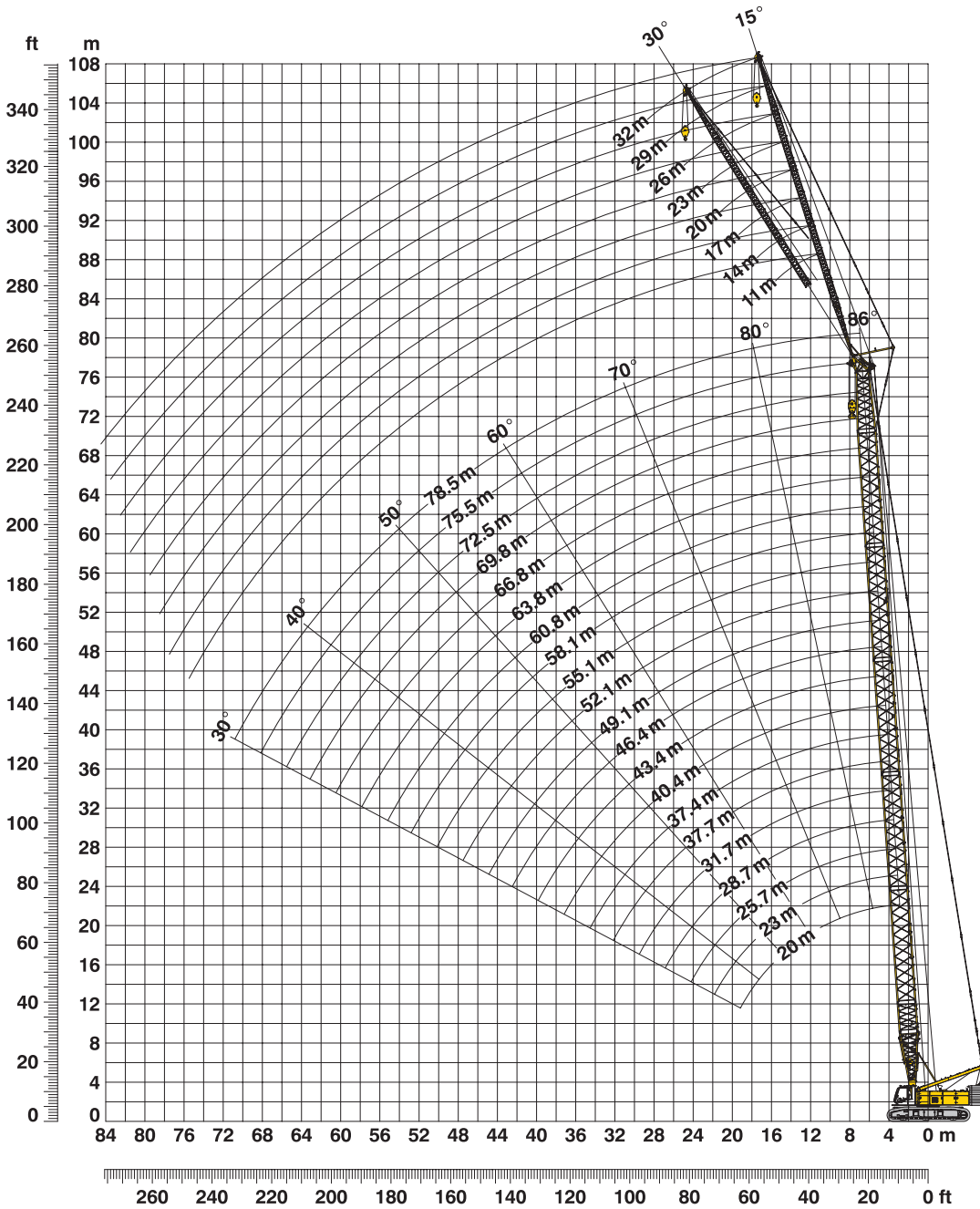
| Radio<br>(m) | Longitud de plumín (m) |  |  |  |  |  |
|--------------|------------------------|--|--|--|--|--|
|              | 20<br>t                |  |  |  |  |  |
| 60.2         | 2.2                    |  |  |  |  |  |

Capacidades de cargas indicadas en toneladas, con plumín abatible (No. 1713.xx), 62.3 t contrapeso y contrapeso central de 20 t. Estas tablas de cargas sirven únicamente como información. Para trabajos de elevación consultar las tablas de cargas de la cabina o el manual.

# Radio de trabajo - plumín fijo 15° y 30°

(No. 0806.x)

Pluma principal 88° – 30°



**Configuración de pluma principal (20 m – 78.5 m)** – vea tabla 1 en la página 12

**Configuración de plumín fijo (11 m – 32 m)**

|                        | Longitud | Número de tramos de pluma y de plumín |    |    |    |    |    |    |    |   |
|------------------------|----------|---------------------------------------|----|----|----|----|----|----|----|---|
|                        |          | 1                                     | 2  | 3  | 4  | 5  | 6  | 7  | 8  | 9 |
| Pie de plumín          | 5.5 m    | 1                                     | 1  | 1  | 1  | 1  | 1  | 1  | 1  | 1 |
| Tramo de plumín        | 3 m      |                                       | 1  |    |    |    |    | 1  |    | 1 |
| Tramo de plumín        | 6 m      |                                       |    | 1  |    | 1  | 2  | 2  | 3  | 3 |
| Cabeza de plumín       | 5.5 m    | 1                                     | 1  | 1  | 1  | 1  | 1  | 1  | 1  | 1 |
| Longitud de plumín (m) |          | 11                                    | 14 | 17 | 20 | 23 | 26 | 29 | 32 |   |

# Tablas de cargas - plumín fijo (No. 0806.xx)

Con ángulo 15°

TLT 10576404 - M118422

**Pluma principal 20 m**

| Radio<br>(m) | Longitud de plumín (m) |         |         |         |
|--------------|------------------------|---------|---------|---------|
|              | 11<br>t                | 20<br>t | 26<br>t | 32<br>t |
| 7            | 24.0                   |         |         |         |
| 10           | 24.0                   | 14.7    |         |         |
| 13           | 23.7                   | 13.5    | 8.6     |         |
| 15           | 23.3                   | 12.8    | 8.2     | 5.2     |
| 18           | 21.8                   | 11.9    | 7.6     | 4.9     |
| 22           | 19.8                   | 10.8    | 7.0     | 4.5     |
| 26           | 17.6                   | 9.9     | 6.5     | 4.2     |
| 28           | 16.6                   | 9.5     | 6.3     | 4.1     |
| 30           | 15.4                   | 9.1     | 6.1     | 4.0     |
| 38           |                        | 7.7     | 5.6     | 3.7     |
| 44           |                        |         | 5.4     | 3.5     |
| 50           |                        |         |         | 3.5     |

**Pluma principal 28.7 m**

| Radio<br>(m) | Longitud de plumín (m) |         |         |         |
|--------------|------------------------|---------|---------|---------|
|              | 11<br>t                | 20<br>t | 26<br>t | 32<br>t |
| 6.2          | 24.0                   |         |         |         |
| 10           | 24.0                   | 14.8    |         |         |
| 13           | 24.0                   | 13.8    | 8.8     |         |
| 15           | 23.4                   | 13.2    | 8.4     | 5.2     |
| 18           | 22.3                   | 12.3    | 7.9     | 4.9     |
| 26           | 19.4                   | 10.7    | 6.8     | 4.3     |
| 30           | 18.2                   | 10.1    | 6.5     | 4.1     |
| 34           | 16.4                   | 9.4     | 6.2     | 3.9     |
| 38           | 14.0                   | 8.7     | 6.0     | 3.8     |
| 46           |                        | 7.7     | 5.6     | 3.6     |
| 50           |                        |         | 5.5     | 3.5     |
| 55           |                        |         |         | 3.5     |

**Pluma principal 40.4 m**

| Radio<br>(m) | Longitud de plumín (m) |         |         |         |
|--------------|------------------------|---------|---------|---------|
|              | 11<br>t                | 20<br>t | 26<br>t | 32<br>t |
| 6.6          | 24.0                   |         |         |         |
| 11           | 24.0                   | 14.1    |         |         |
| 13           | 23.8                   | 13.6    | 8.6     |         |
| 16           | 23.2                   | 12.8    | 8.2     | 5.1     |
| 22           | 20.8                   | 11.5    | 7.3     | 4.6     |
| 30           | 18.9                   | 10.4    | 6.6     | 4.2     |
| 38           | 13.5                   | 9.6     | 6.2     | 3.9     |
| 46           | 10.1                   | 8.6     | 5.8     | 3.7     |
| 48           | 9.4                    | 8.3     | 5.7     | 3.6     |
| 55           |                        | 7.8     | 5.5     | 3.5     |
| 60           |                        |         | 5.4     | 3.4     |
| 65           |                        |         |         | 3.4     |

**Pluma principal 52.1 m**

| Radio<br>(m) | Longitud de plumín (m) |         |         |         |
|--------------|------------------------|---------|---------|---------|
|              | 11<br>t                | 20<br>t | 26<br>t | 32<br>t |
| 7            | 24.0                   |         |         |         |
| 11           | 23.8                   | 13.5    |         |         |
| 14           | 23.1                   | 12.8    | 8.2     |         |
| 16           | 22.3                   | 12.4    | 8.0     | 5.0     |
| 22           | 20.3                   | 11.2    | 7.3     | 4.6     |
| 30           | 18.0                   | 10.3    | 6.6     | 4.2     |
| 38           | 12.9                   | 9.8     | 6.2     | 4.0     |
| 46           | 9.5                    | 9.1     | 5.9     | 3.8     |
| 55           | 6.9                    | 7.4     | 5.6     | 3.6     |
| 65           |                        | 5.3     | 5.4     | 3.4     |
| 70           |                        |         | 4.7     | 3.4     |
| 75           |                        |         |         | 3.4     |

**Pluma principal 58.1 m**

| Radio<br>(m) | Longitud de plumín (m) |         |         |         |
|--------------|------------------------|---------|---------|---------|
|              | 11<br>t                | 20<br>t | 26<br>t | 32<br>t |
| 7.2          | 24.0                   |         |         |         |
| 11           | 23.5                   | 13.0    |         |         |
| 14           | 22.2                   | 12.5    | 8.1     |         |
| 16           | 21.5                   | 12.1    | 7.9     | 4.9     |
| 22           | 19.5                   | 11.0    | 7.2     | 4.6     |
| 30           | 17.3                   | 10.2    | 6.6     | 4.3     |
| 38           | 12.6                   | 9.6     | 6.2     | 4.0     |
| 46           | 9.2                    | 9.1     | 5.9     | 3.8     |
| 60           | 5.4                    | 6.0     | 5.5     | 3.5     |
| 70           |                        | 4.2     | 4.4     | 3.4     |
| 75           |                        |         | 3.7     | 3.3     |
| 80           |                        |         |         | 3.3     |

**Pluma principal 66.8 m**

| Radio<br>(m) | Longitud de plumín (m) |         |         |         |
|--------------|------------------------|---------|---------|---------|
|              | 11<br>t                | 20<br>t | 26<br>t | 32<br>t |
| 7.5          | 22.7                   |         |         |         |
| 12           | 21.3                   | 12.0    |         |         |
| 14           | 20.5                   | 11.6    | 7.6     |         |
| 17           | 19.3                   | 11.1    | 7.4     | 4.8     |
| 22           | 17.5                   | 10.3    | 6.8     | 4.6     |
| 30           | 15.9                   | 9.5     | 6.3     | 4.3     |
| 38           | 12.2                   | 9.1     | 6.0     | 4.0     |
| 46           | 8.7                    | 8.4     | 5.8     | 3.8     |
| 60           | 5.0                    | 5.5     | 5.3     | 3.5     |
| 70           | 3.3                    | 3.8     | 4.0     | 3.4     |
| 80           |                        | 2.4     | 2.7     | 2.9     |
| 85           |                        |         | 2.1     | 2.3     |

**Pluma principal 72.5 m**

| Radio<br>(m) | Longitud de plumín (m) |         |         |         |
|--------------|------------------------|---------|---------|---------|
|              | 11<br>t                | 20<br>t | 26<br>t | 32<br>t |
| 7.7          | 21.0                   |         |         |         |
| 12           | 19.6                   | 11.1    |         |         |
| 14           | 18.9                   | 10.8    | 7.1     |         |
| 17           | 17.7                   | 10.4    | 6.9     | 4.8     |
| 22           | 16.0                   | 9.9     | 6.6     | 4.5     |
| 30           | 14.6                   | 9.1     | 6.2     | 4.2     |
| 38           | 11.6                   | 8.7     | 5.9     | 4.0     |
| 46           | 8.4                    | 8.0     | 5.6     | 3.8     |
| 60           | 4.7                    | 5.3     | 5.2     | 3.5     |
| 75           | 2.3                    | 2.7     | 3.0     | 3.3     |
| 80           |                        | 2.1     | 2.4     | 2.6     |
| 85           |                        |         |         | 2.1     |

**Pluma principal 75.5 m**

| Radio<br>(m) | Longitud de plumín (m) |         |         |         |
|--------------|------------------------|---------|---------|---------|
|              | 11<br>t                | 20<br>t | 26<br>t | 32<br>t |
| 7.8          | 19.8                   |         |         |         |
| 12           | 17.9                   | 11.2    |         |         |
| 15           | 17.0                   | 10.8    | 7.2     |         |
| 17           | 16.5                   | 10.5    | 7.0     | 4.3     |
| 22           | 14.8                   | 9.8     | 6.6     | 4.1     |
| 30           | 13.2                   | 9.0     | 6.1     | 3.9     |
| 38           | 11.3                   | 8.6     | 5.8     | 3.6     |
| 46           | 8.2                    | 7.9     | 5.6     | 3.5     |
| 60           | 4.5                    | 5.1     | 5.2     | 3.2     |
| 70           | 2.8                    | 3.3     | 3.6     | 3.1     |
| 75           | 2.1                    | 2.6     | 2.9     | 3.1     |
| 80           |                        |         | 2.2     | 2.5     |

**Pluma principal 78.5 m**

| Radio<br>(m) | Longitud de plumín (m) |         |         |         |
|--------------|------------------------|---------|---------|---------|
|              | 11<br>t                | 14<br>t | 20<br>t | 26<br>t |
| 7.9          | 18.8                   |         |         |         |
| 10           | 17.8                   | 15.7    |         |         |
| 12           | 16.4                   | 14.7    | 10.7    |         |
| 15           | 15.8                   | 13.9    | 10.1    | 6.7     |
| 22           | 13.8                   | 12.5    | 9.0     | 5.9     |
| 30           | 12.0                   | 11.1    | 8.6     | 5.4     |
| 38           | 10.6                   | 10.2    | 8.2     | 5.2     |
| 46           | 7.9                    | 8.0     | 7.6     | 5.0     |
| 60           | 4.4                    | 4.6     | 4.9     | 4.6     |
| 70           | 2.6                    | 2.8     | 3.1     | 3.5     |
| 75           |                        | 2.1     | 2.4     | 2.7     |
| 80           |                        |         |         | 2.1     |

Capacidades de cargas indicadas en toneladas, con plumín fijo (No. 0806.xx), 62.3 t contrapeso y contrapeso central de 20 t. Estas tablas de cargas sirven únicamente como información. Para trabajos de elevación consultar las tablas de cargas de la cabina o el manual.

# Tablas de cargas - plumín fijo (No. 0806.xx)

Con ángulo 30°

TLT 10576404 - M118422

## Pluma principal 20 m

| Radio<br>(m) | Longitud de plumín (m) |         |         |         |
|--------------|------------------------|---------|---------|---------|
|              | 11<br>t                | 20<br>t | 26<br>t | 32<br>t |
| 7            | 24.0                   |         |         |         |
| 10           | 24.0                   | 14.7    |         |         |
| 13           | 23.7                   | 13.5    | 8.6     |         |
| 15           | 23.3                   | 12.8    | 8.2     | 5.2     |
| 18           | 21.8                   | 11.9    | 7.6     | 4.9     |
| 22           | 19.8                   | 10.8    | 7.0     | 4.5     |
| 26           | 17.6                   | 9.9     | 6.5     | 4.2     |
| 28           | 16.6                   | 9.5     | 6.3     | 4.1     |
| 30           | 15.4                   | 9.1     | 6.1     | 4.0     |
| 38           |                        | 7.7     | 5.6     | 3.7     |
| 44           |                        |         | 5.4     | 3.5     |
| 50           |                        |         |         | 3.5     |

## Pluma principal 28.7 m

| Radio<br>(m) | Longitud de plumín (m) |         |         |         |
|--------------|------------------------|---------|---------|---------|
|              | 11<br>t                | 20<br>t | 26<br>t | 32<br>t |
| 8.9          | 24.0                   |         |         |         |
| 15           | 21.5                   | 11.8    |         |         |
| 19           | 20.1                   | 10.9    | 6.9     |         |
| 24           | 18.0                   | 9.8     | 6.4     | 4.0     |
| 26           | 17.0                   | 9.4     | 6.2     | 3.9     |
| 30           | 15.8                   | 8.8     | 6.0     | 3.8     |
| 34           | 14.7                   | 8.2     | 5.8     | 3.7     |
| 36           | 14.4                   | 8.0     | 5.7     | 3.6     |
| 38           | 14.1                   | 7.9     | 5.6     | 3.6     |
| 46           |                        | 7.4     | 5.4     | 3.5     |
| 50           |                        |         | 5.4     | 3.5     |
| 55           |                        |         |         | 3.5     |

## Pluma principal 40.4 m

| Radio<br>(m) | Longitud de plumín (m) |         |         |         |
|--------------|------------------------|---------|---------|---------|
|              | 11<br>t                | 20<br>t | 26<br>t | 32<br>t |
| 9.3          | 23.2                   |         |         |         |
| 16           | 20.9                   | 11.3    |         |         |
| 19           | 20.0                   | 10.8    | 6.8     |         |
| 24           | 18.9                   | 10.0    | 6.3     | 4.0     |
| 30           | 17.3                   | 9.2     | 6.0     | 3.8     |
| 38           | 13.7                   | 8.3     | 5.7     | 3.6     |
| 42           | 11.8                   | 8.0     | 5.6     | 3.6     |
| 46           | 10.2                   | 7.8     | 5.5     | 3.5     |
| 48           | 9.5                    | 7.6     | 5.4     | 3.5     |
| 55           |                        | 7.4     | 5.4     | 3.4     |
| 60           |                        |         | 5.3     | 3.4     |
| 65           |                        |         |         | 3.4     |

## Pluma principal 52.1 m

| Radio<br>(m) | Longitud de plumín (m) |         |         |         |
|--------------|------------------------|---------|---------|---------|
|              | 11<br>t                | 20<br>t | 26<br>t | 32<br>t |
| 9.7          | 21.9                   |         |         |         |
| 15           | 20.4                   |         |         |         |
| 16           | 20.2                   | 10.9    |         |         |
| 20           | 19.1                   | 10.4    | 6.6     |         |
| 24           | 18.3                   | 9.9     | 6.3     | 4.0     |
| 30           | 17.2                   | 9.3     | 6.0     | 3.8     |
| 38           | 13.2                   | 8.7     | 5.7     | 3.7     |
| 46           | 9.7                    | 8.0     | 5.5     | 3.5     |
| 55           | 7.0                    | 7.6     | 5.4     | 3.4     |
| 65           |                        | 5.4     | 5.3     | 3.4     |
| 70           |                        |         | 4.8     | 3.4     |
| 75           |                        |         |         | 3.4     |

## Pluma principal 58.1 m

| Radio<br>(m) | Longitud de plumín (m) |         |         |         |
|--------------|------------------------|---------|---------|---------|
|              | 11<br>t                | 20<br>t | 26<br>t | 32<br>t |
| 9.9          | 21.1                   |         |         |         |
| 16           | 19.6                   | 10.7    |         |         |
| 20           | 18.5                   | 10.2    | 6.5     |         |
| 24           | 17.6                   | 9.7     | 6.2     | 4.0     |
| 30           | 16.7                   | 9.2     | 5.9     | 3.8     |
| 38           | 12.9                   | 8.8     | 5.7     | 3.7     |
| 46           | 9.4                    | 8.2     | 5.5     | 3.5     |
| 50           | 8.1                    | 7.9     | 5.5     | 3.5     |
| 60           | 5.5                    | 6.2     | 5.3     | 3.4     |
| 70           |                        | 4.3     | 4.6     | 3.4     |
| 75           |                        |         | 3.8     | 3.4     |
| 85           |                        |         |         | 2.8     |

## Pluma principal 66.8 m

| Radio<br>(m) | Longitud de plumín (m) |         |         |         |
|--------------|------------------------|---------|---------|---------|
|              | 11<br>t                | 20<br>t | 26<br>t | 32<br>t |
| 10.2         | 19.5                   |         |         |         |
| 16           | 18.2                   | 9.9     |         |         |
| 20           | 17.0                   | 9.5     | 6.2     |         |
| 24           | 15.8                   | 9.1     | 6.0     | 3.9     |
| 30           | 15.1                   | 8.7     | 5.7     | 3.8     |
| 38           | 12.5                   | 8.5     | 5.5     | 3.6     |
| 46           | 9.0                    | 8.0     | 5.4     | 3.5     |
| 50           | 7.7                    | 7.8     | 5.3     | 3.5     |
| 60           | 5.1                    | 5.8     | 5.1     | 3.4     |
| 70           | 3.3                    | 3.9     | 4.3     | 3.4     |
| 80           |                        | 2.4     | 2.8     | 3.1     |
| 85           |                        |         | 2.1     | 2.5     |

## Pluma principal 72.5 m

| Radio<br>(m) | Longitud de plumín (m) |         |         |         |
|--------------|------------------------|---------|---------|---------|
|              | 11<br>t                | 20<br>t | 26<br>t | 32<br>t |
| 10.4         | 18.2                   |         |         |         |
| 17           | 16.5                   | 9.5     |         |         |
| 20           | 15.7                   | 9.2     | 6.0     |         |
| 24           | 14.6                   | 8.8     | 5.8     | 3.8     |
| 30           | 13.7                   | 8.5     | 5.6     | 3.7     |
| 38           | 12.0                   | 8.2     | 5.4     | 3.6     |
| 46           | 8.7                    | 7.8     | 5.2     | 3.5     |
| 60           | 4.9                    | 5.6     | 5.1     | 3.4     |
| 70           | 3.1                    | 3.7     | 4.0     | 3.3     |
| 75           | 2.3                    | 2.9     | 3.3     | 3.3     |
| 80           |                        | 2.2     | 2.6     | 2.9     |
| 85           |                        |         |         | 2.3     |

## Pluma principal 75.5 m

| Radio<br>(m) | Longitud de plumín (m) |         |         |         |
|--------------|------------------------|---------|---------|---------|
|              | 11<br>t                | 20<br>t | 26<br>t | 32<br>t |
| 10.5         | 17.1                   |         |         |         |
| 17           | 15.6                   | 9.4     |         |         |
| 22           | 14.3                   | 9.0     | 5.9     |         |
| 24           | 13.8                   | 8.8     | 5.8     | 3.6     |
| 30           | 12.8                   | 8.5     | 5.5     | 3.5     |
| 38           | 11.6                   | 8.1     | 5.3     | 3.4     |
| 46           | 8.5                    | 7.7     | 5.2     | 3.3     |
| 60           | 4.7                    | 5.4     | 5.0     | 3.2     |
| 70           | 2.9                    | 3.5     | 3.9     | 3.1     |
| 75           | 2.2                    | 2.7     | 3.1     | 3.1     |
| 80           |                        | 2.1     | 2.4     | 2.7     |
| 85           |                        |         |         | 2.1     |

## Pluma principal 78.5 m

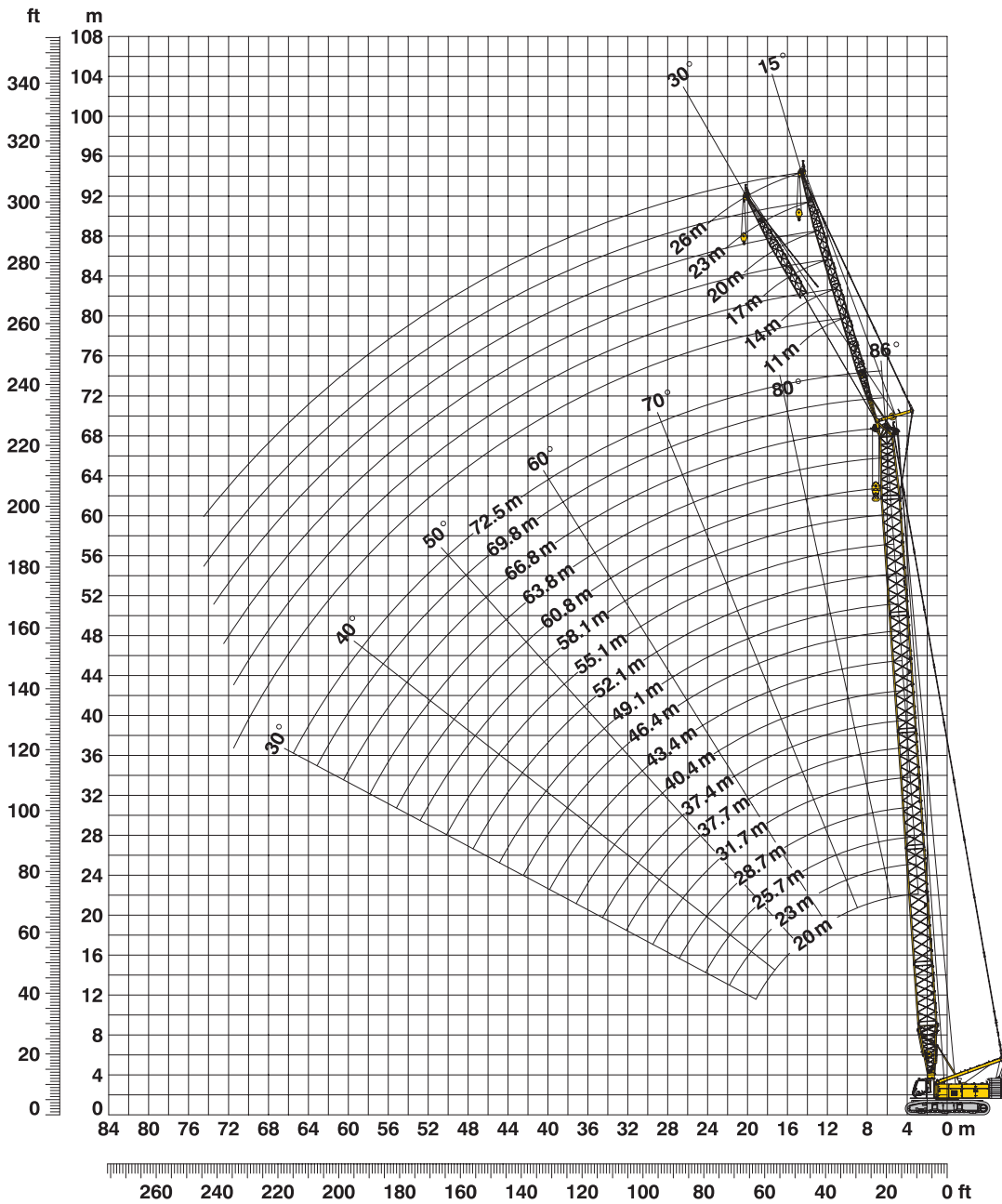
| Radio<br>(m) | Longitud de plumín (m) |         |         |         |
|--------------|------------------------|---------|---------|---------|
|              | 11<br>t                | 14<br>t | 20<br>t | 26<br>t |
| 10.6         | 16.3                   |         |         |         |
| 13           | 15.9                   | 13.5    |         |         |
| 17           | 14.8                   | 12.9    | 8.6     |         |
| 22           | 13.6                   | 12.0    | 8.4     | 5.2     |
| 30           | 12.1                   | 10.9    | 8.1     | 4.6     |
| 38           | 11.0                   | 10.1    | 7.8     | 4.6     |
| 46           | 8.2                    | 8.4     | 7.5     | 4.4     |
| 50           | 7.0                    | 7.2     | 7.2     | 4.3     |
| 60           | 4.5                    | 4.8     | 5.2     | 4.2     |
| 70           | 2.7                    | 2.9     | 3.4     | 3.8     |
| 75           | 2.0                    | 2.2     | 2.6     | 3.0     |
| 80           |                        |         |         | 2.3     |

Capacidades de cargas indicadas en toneladas, con plumín fijo (No. 0806.xx), 62.3 t contrapeso y contrapeso central de 20 t. Estas tablas de cargas sirven únicamente como información. Para trabajos de elevación consultar las tablas de cargas de la cabina o el manual.



# Radio de trabajo - plumín fijo 15° y 30° (No. 1008.xx)

Pluma principal 88° – 30°



**Configuración de pluma principal (20 m – 72.5 m)** – vea tabla 1 en la página 12

**Configuración de plumín fijo (11 m – 26 m)**

|                        | Longitud | Número de tramos de pluma y de plumín |           |           |           |           |           |
|------------------------|----------|---------------------------------------|-----------|-----------|-----------|-----------|-----------|
|                        |          | 11 m                                  | 14 m      | 17 m      | 20 m      | 23 m      | 26 m      |
| Pie de plumín          | 5.5 m    | 1                                     | 1         | 1         | 1         | 1         | 1         |
| Tramo de plumín        | 3 m      |                                       | 1         |           | 1         |           | 1         |
| Tramo de plumín        | 6 m      |                                       |           | 1         | 1         | 2         | 2         |
| Cabeza de plumín       | 5.5 m    | 1                                     | 1         | 1         | 1         | 1         | 1         |
| Longitud de plumín (m) |          | <b>11</b>                             | <b>14</b> | <b>17</b> | <b>20</b> | <b>23</b> | <b>26</b> |

# Tablas de cargas - plumín fijo (No. 1008.xx)

Con ángulo 15°

TLT 10576404 - M118422

**Pluma principal 20 m**

| Radio<br>(m) | Longitud de plumín (m) |         |         |         |
|--------------|------------------------|---------|---------|---------|
|              | 11<br>t                | 14<br>t | 20<br>t | 26<br>t |
| 5.7          | 35.9                   |         |         |         |
| 7            | 35.9                   | 35.9    |         |         |
| 10           | 35.9                   | 33.5    | 24.7    |         |
| 12           | 34.9                   | 29.9    | 22.2    | 18.1    |
| 14           | 32.9                   | 26.9    | 19.9    | 15.9    |
| 18           | 30.7                   | 23.5    | 16.6    | 13.2    |
| 22           | 28.0                   | 22.4    | 14.5    | 11.4    |
| 26           | 23.0                   | 20.1    | 14.2    | 10.4    |
| 30           | 18.8                   | 18.1    | 13.1    | 10.4    |
| 32           |                        | 17.4    | 12.5    | 10.2    |
| 38           |                        |         | 11.3    | 9.0     |
| 44           |                        |         |         | 8.1     |

**Pluma principal 28.7 m**

| Radio<br>(m) | Longitud de plumín (m) |         |         |         |
|--------------|------------------------|---------|---------|---------|
|              | 11<br>t                | 14<br>t | 20<br>t | 26<br>t |
| 6            | 35.9                   |         |         |         |
| 8            | 35.9                   | 34.3    |         |         |
| 10           | 35.9                   | 32.9    | 26.8    |         |
| 12           | 35.9                   | 31.7    | 24.7    | 17.8    |
| 14           | 35.4                   | 30.7    | 23.0    | 16.5    |
| 22           | 28.3                   | 25.7    | 18.0    | 13.1    |
| 30           | 18.5                   | 18.7    | 15.3    | 11.2    |
| 34           | 15.4                   | 15.6    | 14.2    | 10.7    |
| 38           | 13.0                   | 13.2    | 13.0    | 10.0    |
| 40           |                        | 12.2    | 12.5    | 9.7     |
| 46           |                        |         | 10.1    | 8.6     |
| 50           |                        |         |         | 8.1     |

**Pluma principal 40.4 m**

| Radio<br>(m) | Longitud de plumín (m) |         |         |         |
|--------------|------------------------|---------|---------|---------|
|              | 11<br>t                | 14<br>t | 20<br>t | 26<br>t |
| 6.4          | 35.9                   |         |         |         |
| 8            | 35.9                   | 34.5    |         |         |
| 10           | 35.9                   | 33.7    | 26.9    |         |
| 13           | 35.9                   | 32.4    | 25.3    | 17.4    |
| 18           | 33.2                   | 29.8    | 22.3    | 15.6    |
| 26           | 22.0                   | 22.3    | 18.5    | 13.4    |
| 34           | 14.8                   | 15.0    | 15.4    | 12.0    |
| 42           | 10.6                   | 10.7    | 11.1    | 10.2    |
| 48           | 8.3                    | 8.5     | 8.8     | 9.1     |
| 50           |                        | 7.9     | 8.2     | 8.4     |
| 55           |                        |         | 6.8     | 7.0     |
| 60           |                        |         |         | 5.8     |

**Pluma principal 46.4 m**

| Radio<br>(m) | Longitud de plumín (m) |         |         |         |
|--------------|------------------------|---------|---------|---------|
|              | 11<br>t                | 14<br>t | 20<br>t | 26<br>t |
| 6.6          | 35.9                   |         |         |         |
| 8            | 35.9                   | 33.6    |         |         |
| 11           | 35.9                   | 32.8    | 25.3    |         |
| 13           | 35.6                   | 32.0    | 24.3    | 16.8    |
| 22           | 26.7                   | 25.8    | 19.6    | 14.2    |
| 30           | 17.6                   | 17.8    | 16.9    | 12.8    |
| 38           | 12.1                   | 12.3    | 12.7    | 11.5    |
| 46           | 8.7                    | 8.9     | 9.2     | 9.4     |
| 50           | 7.4                    | 7.5     | 7.8     | 8.1     |
| 55           |                        | 6.2     | 6.5     | 6.7     |
| 60           |                        |         | 5.3     | 5.5     |
| 65           |                        |         |         | 4.5     |

**Pluma principal 52.1 m**

| Radio<br>(m) | Longitud de plumín (m) |         |         |         |
|--------------|------------------------|---------|---------|---------|
|              | 11<br>t                | 14<br>t | 20<br>t | 26<br>t |
| 6.8          | 35.9                   |         |         |         |
| 8            | 35.9                   | 32.5    |         |         |
| 11           | 35.5                   | 31.9    | 23.8    |         |
| 13           | 35.0                   | 30.7    | 23.0    | 16.1    |
| 22           | 25.8                   | 24.6    | 19.0    | 13.9    |
| 30           | 17.3                   | 17.5    | 16.3    | 12.5    |
| 38           | 11.8                   | 12.1    | 12.4    | 11.5    |
| 46           | 8.4                    | 8.6     | 8.9     | 9.2     |
| 55           | 5.8                    | 5.9     | 6.2     | 6.4     |
| 60           |                        | 4.8     | 5.0     | 5.3     |
| 65           |                        |         | 4.1     | 4.3     |
| 70           |                        |         |         | 3.4     |

**Pluma principal 58.1 m**

| Radio<br>(m) | Longitud de plumín (m) |         |         |         |
|--------------|------------------------|---------|---------|---------|
|              | 11<br>t                | 14<br>t | 20<br>t | 26<br>t |
| 7            | 34.8                   |         |         |         |
| 9            | 34.3                   | 30.3    |         |         |
| 11           | 33.1                   | 29.5    | 21.9    |         |
| 13           | 31.5                   | 28.1    | 21.3    | 15.2    |
| 22           | 24.7                   | 22.7    | 17.8    | 13.4    |
| 30           | 16.8                   | 16.9    | 15.4    | 12.2    |
| 38           | 11.5                   | 11.7    | 12.1    | 11.3    |
| 46           | 8.1                    | 8.2     | 8.6     | 8.9     |
| 60           | 4.3                    | 4.4     | 4.7     | 4.9     |
| 65           |                        | 3.5     | 3.7     | 4.0     |
| 70           |                        |         | 2.9     | 3.1     |
| 75           |                        |         |         | 2.4     |

**Pluma principal 66.8 m**

| Radio<br>(m) | Longitud de plumín (m) |         |         |         |
|--------------|------------------------|---------|---------|---------|
|              | 11<br>t                | 14<br>t | 20<br>t | 26<br>t |
| 7.3          | 27.9                   |         |         |         |
| 9            | 27.5                   | 24.3    |         |         |
| 11           | 26.5                   | 23.7    | 18.4    |         |
| 14           | 24.7                   | 22.2    | 17.8    | 13.7    |
| 22           | 19.9                   | 18.5    | 15.4    | 12.3    |
| 30           | 15.7                   | 15.2    | 13.4    | 11.2    |
| 38           | 11.0                   | 11.1    | 11.3    | 10.2    |
| 42           | 9.2                    | 9.4     | 9.6     | 9.7     |
| 46           | 7.6                    | 7.8     | 8.1     | 8.2     |
| 50           | 6.3                    | 6.5     | 6.8     | 7.0     |
| 60           | 3.9                    | 4.0     | 4.3     | 4.5     |
| 70           | 2.1                    | 2.2     | 2.5     | 2.7     |

**Pluma principal 69.8 m**

| Radio<br>(m) | Longitud de plumín (m) |         |         |         |
|--------------|------------------------|---------|---------|---------|
|              | 11<br>t                | 14<br>t | 17<br>t | 20<br>t |
| 7.4          | 24.6                   |         |         |         |
| 9            | 24.3                   | 21.3    |         |         |
| 10           | 24.0                   | 21.3    | 18.9    |         |
| 11           | 23.7                   | 21.2    | 18.9    | 17.1    |
| 14           | 22.5                   | 20.3    | 18.5    | 16.6    |
| 22           | 18.0                   | 17.3    | 15.8    | 14.4    |
| 30           | 14.6                   | 14.3    | 13.6    | 12.6    |
| 38           | 10.7                   | 10.8    | 10.9    | 11.0    |
| 46           | 7.4                    | 7.6     | 7.8     | 7.8     |
| 60           | 3.7                    | 3.8     | 4.0     | 4.1     |
| 65           | 2.7                    | 2.9     | 3.0     | 3.1     |
| 70           |                        | 2.0     | 2.2     | 2.3     |

**Pluma principal 72.5 m**

| Radio<br>(m) | Longitud de plumín (m) |         |  |  |
|--------------|------------------------|---------|--|--|
|              | 11<br>t                | 14<br>t |  |  |
| 7.8          | 22.4                   |         |  |  |
| 9            | 22.4                   | 19.6    |  |  |
| 14           | 20.5                   | 18.6    |  |  |
| 22           | 16.6                   | 15.2    |  |  |
| 30           | 14.0                   | 12.9    |  |  |
| 34           | 12.5                   | 12.1    |  |  |
| 38           | 10.5                   | 10.6    |  |  |
| 42           | 8.7                    | 8.8     |  |  |
| 46           | 7.3                    | 7.4     |  |  |
| 50           | 6.0                    | 6.2     |  |  |
| 60           | 3.6                    | 3.7     |  |  |
| 65           | 2.6                    | 2.7     |  |  |

Capacidades de cargas indicadas en toneladas, con plumín fijo (No. 1008.xx), 62.3 t contrapeso y contrapeso central de 20 t. Estas tablas de cargas sirven únicamente como información. Para trabajos de elevación consultar las tablas de cargas de la cabina o el manual.

# Tablas de cargas - plumín fijo (No. 1008.xx)

Con ángulo 30°

TLT 10576404 - M118422

**Pluma principal 20 m**

| Radio<br>(m) | Longitud de plumín (m) |         |         |         |
|--------------|------------------------|---------|---------|---------|
|              | 11<br>t                | 14<br>t | 20<br>t | 26<br>t |
| 8.3          | 32.0                   |         |         |         |
| 11           | 27.2                   | 22.7    |         |         |
| 14           | 24.0                   | 19.4    | 14.4    |         |
| 18           | 21.8                   | 16.8    | 12.0    | 9.8     |
| 22           | 21.7                   | 15.7    | 10.7    | 8.4     |
| 24           | 21.0                   | 15.7    | 10.1    | 7.9     |
| 26           | 20.3                   | 15.4    | 9.9     | 7.6     |
| 28           | 19.6                   | 14.9    | 9.9     | 7.3     |
| 30           | 18.9                   | 14.4    | 9.9     | 7.1     |
| 34           |                        | 13.8    | 9.6     | 7.1     |
| 40           |                        |         | 9.1     | 6.8     |
| 46           |                        |         |         | 6.3     |

**Pluma principal 28.7 m**

| Radio<br>(m) | Longitud de plumín (m) |         |         |         |
|--------------|------------------------|---------|---------|---------|
|              | 11<br>t                | 14<br>t | 20<br>t | 26<br>t |
| 8.6          | 33.3                   |         |         |         |
| 11           | 30.0                   | 25.5    |         |         |
| 15           | 26.6                   | 22.3    | 15.2    |         |
| 18           | 24.6                   | 20.6    | 13.6    | 10.3    |
| 22           | 23.5                   | 18.9    | 12.3    | 9.0     |
| 26           | 22.3                   | 18.0    | 11.5    | 8.5     |
| 30           | 18.7                   | 17.1    | 11.0    | 8.0     |
| 34           | 15.5                   | 15.8    | 10.7    | 7.6     |
| 38           | 13.1                   | 13.4    | 10.2    | 7.4     |
| 40           |                        | 12.3    | 9.9     | 7.3     |
| 46           |                        |         | 9.4     | 6.8     |
| 50           |                        |         |         | 6.6     |

**Pluma principal 40.4 m**

| Radio<br>(m) | Longitud de plumín (m) |         |         |         |
|--------------|------------------------|---------|---------|---------|
|              | 11<br>t                | 14<br>t | 20<br>t | 26<br>t |
| 9            | 35.7                   |         |         |         |
| 11           | 34.4                   | 27.9    |         |         |
| 15           | 30.7                   | 25.3    | 17.1    |         |
| 19           | 27.9                   | 23.0    | 15.4    | 11.5    |
| 26           | 22.4                   | 20.0    | 13.2    | 9.9     |
| 34           | 15.1                   | 15.4    | 11.8    | 8.6     |
| 42           | 10.7                   | 11.0    | 10.5    | 7.6     |
| 46           | 9.1                    | 9.3     | 9.8     | 7.2     |
| 48           | 8.4                    | 8.6     | 9.0     | 7.1     |
| 50           |                        | 7.9     | 8.4     | 7.0     |
| 55           |                        |         | 6.9     | 6.6     |
| 60           |                        |         |         | 6.0     |

**Pluma principal 46.4 m**

| Radio<br>(m) | Longitud de plumín (m) |         |         |         |
|--------------|------------------------|---------|---------|---------|
|              | 11<br>t                | 14<br>t | 20<br>t | 26<br>t |
| 9.3          | 34.5                   |         |         |         |
| 12           | 33.1                   | 27.0    |         |         |
| 15           | 30.2                   | 25.2    | 16.5    |         |
| 19           | 27.6                   | 23.1    | 15.6    | 11.5    |
| 22           | 25.5                   | 21.6    | 14.6    | 10.8    |
| 30           | 18.0                   | 18.0    | 12.6    | 9.2     |
| 38           | 12.4                   | 12.6    | 11.5    | 8.2     |
| 46           | 8.8                    | 9.1     | 9.5     | 7.5     |
| 50           | 7.5                    | 7.7     | 8.1     | 7.1     |
| 55           |                        | 6.2     | 6.7     | 6.8     |
| 60           |                        |         | 5.4     | 5.8     |
| 65           |                        |         |         | 4.7     |

**Pluma principal 52.1 m**

| Radio<br>(m) | Longitud de plumín (m) |         |         |         |
|--------------|------------------------|---------|---------|---------|
|              | 11<br>t                | 14<br>t | 20<br>t | 26<br>t |
| 9.5          | 32.4                   |         |         |         |
| 12           | 31.0                   | 26.0    |         |         |
| 15           | 28.8                   | 24.3    | 16.3    |         |
| 19           | 26.2                   | 22.4    | 15.6    | 11.2    |
| 30           | 17.7                   | 17.4    | 12.8    | 9.3     |
| 38           | 12.1                   | 12.4    | 11.7    | 8.4     |
| 46           | 8.6                    | 8.8     | 9.3     | 7.6     |
| 50           | 7.3                    | 7.5     | 7.9     | 7.3     |
| 55           | 5.9                    | 6.0     | 6.4     | 6.8     |
| 60           |                        | 4.8     | 5.2     | 5.5     |
| 65           |                        |         | 4.2     | 4.5     |
| 70           |                        |         |         | 3.5     |

**Pluma principal 58.1 m**

| Radio<br>(m) | Longitud de plumín (m) |         |         |         |
|--------------|------------------------|---------|---------|---------|
|              | 11<br>t                | 14<br>t | 20<br>t | 26<br>t |
| 9.7          | 29.3                   |         |         |         |
| 12           | 28.3                   | 24.0    |         |         |
| 16           | 25.7                   | 22.3    | 15.8    |         |
| 19           | 24.1                   | 21.0    | 15.2    | 11.0    |
| 22           | 22.6                   | 19.8    | 14.4    | 10.6    |
| 30           | 17.3                   | 16.6    | 12.7    | 9.4     |
| 38           | 11.9                   | 12.1    | 11.6    | 8.5     |
| 46           | 8.3                    | 8.5     | 9.0     | 7.8     |
| 60           | 4.4                    | 4.6     | 4.9     | 5.3     |
| 65           |                        | 3.5     | 3.9     | 4.2     |
| 70           |                        |         | 3.0     | 3.3     |
| 75           |                        |         |         | 2.5     |

**Pluma principal 66.8 m**

| Radio<br>(m) | Longitud de plumín (m) |         |         |         |
|--------------|------------------------|---------|---------|---------|
|              | 11<br>t                | 14<br>t | 20<br>t | 26<br>t |
| 10           | 23.7                   |         |         |         |
| 12           | 23.3                   | 20.0    |         |         |
| 16           | 21.4                   | 19.0    | 14.2    |         |
| 20           | 19.7                   | 17.6    | 13.7    | 10.4    |
| 22           | 19.0                   | 17.0    | 13.3    | 10.2    |
| 30           | 15.6                   | 14.6    | 12.1    | 9.4     |
| 38           | 11.4                   | 11.6    | 10.8    | 8.6     |
| 46           | 7.9                    | 8.1     | 8.6     | 7.9     |
| 50           | 6.5                    | 6.8     | 7.2     | 7.4     |
| 60           | 4.0                    | 4.2     | 4.6     | 4.9     |
| 70           | 2.2                    | 2.3     | 2.6     | 2.9     |
| 75           |                        |         |         | 2.1     |

**Pluma principal 69.8 m**

| Radio<br>(m) | Longitud de plumín (m) |         |         |         |
|--------------|------------------------|---------|---------|---------|
|              | 11<br>t                | 14<br>t | 17<br>t | 20<br>t |
| 10.1         | 21.8                   |         |         |         |
| 12           | 21.5                   | 18.3    |         |         |
| 14           | 20.9                   | 18.1    | 15.6    |         |
| 16           | 20.0                   | 17.6    | 15.5    | 13.4    |
| 22           | 17.8                   | 15.8    | 14.0    | 12.6    |
| 30           | 14.8                   | 13.8    | 12.7    | 11.4    |
| 38           | 11.1                   | 11.3    | 11.2    | 10.5    |
| 46           | 7.7                    | 8.0     | 8.2     | 8.4     |
| 50           | 6.4                    | 6.6     | 6.9     | 7.1     |
| 60           | 3.8                    | 4.0     | 4.2     | 4.4     |
| 65           | 2.8                    | 3.0     | 3.2     | 3.4     |
| 70           |                        | 2.1     | 2.3     | 2.5     |

**Pluma principal 72.5 m**

| Radio<br>(m) | Longitud de plumín (m) |         |  |  |
|--------------|------------------------|---------|--|--|
|              | 11<br>t                | 14<br>t |  |  |
| 10.4         | 19.4                   |         |  |  |
| 13           | 19.1                   | 16.9    |  |  |
| 14           | 18.9                   | 16.7    |  |  |
| 22           | 15.6                   | 14.1    |  |  |
| 30           | 13.3                   | 12.1    |  |  |
| 38           | 10.9                   | 10.8    |  |  |
| 42           | 9.1                    | 9.3     |  |  |
| 46           | 7.6                    | 7.8     |  |  |
| 50           | 6.3                    | 6.5     |  |  |
| 60           | 3.7                    | 3.9     |  |  |
| 65           | 2.7                    | 2.9     |  |  |
| 70           |                        | 2.0     |  |  |

Capacidades de cargas indicadas en toneladas, con plumín fijo (No. 1008.xx), 62.3 t contrapeso y contrapeso central de 20 t. Estas tablas de cargas sirven únicamente como información. Para trabajos de elevación consultar las tablas de cargas de la cabina o el manual.

