

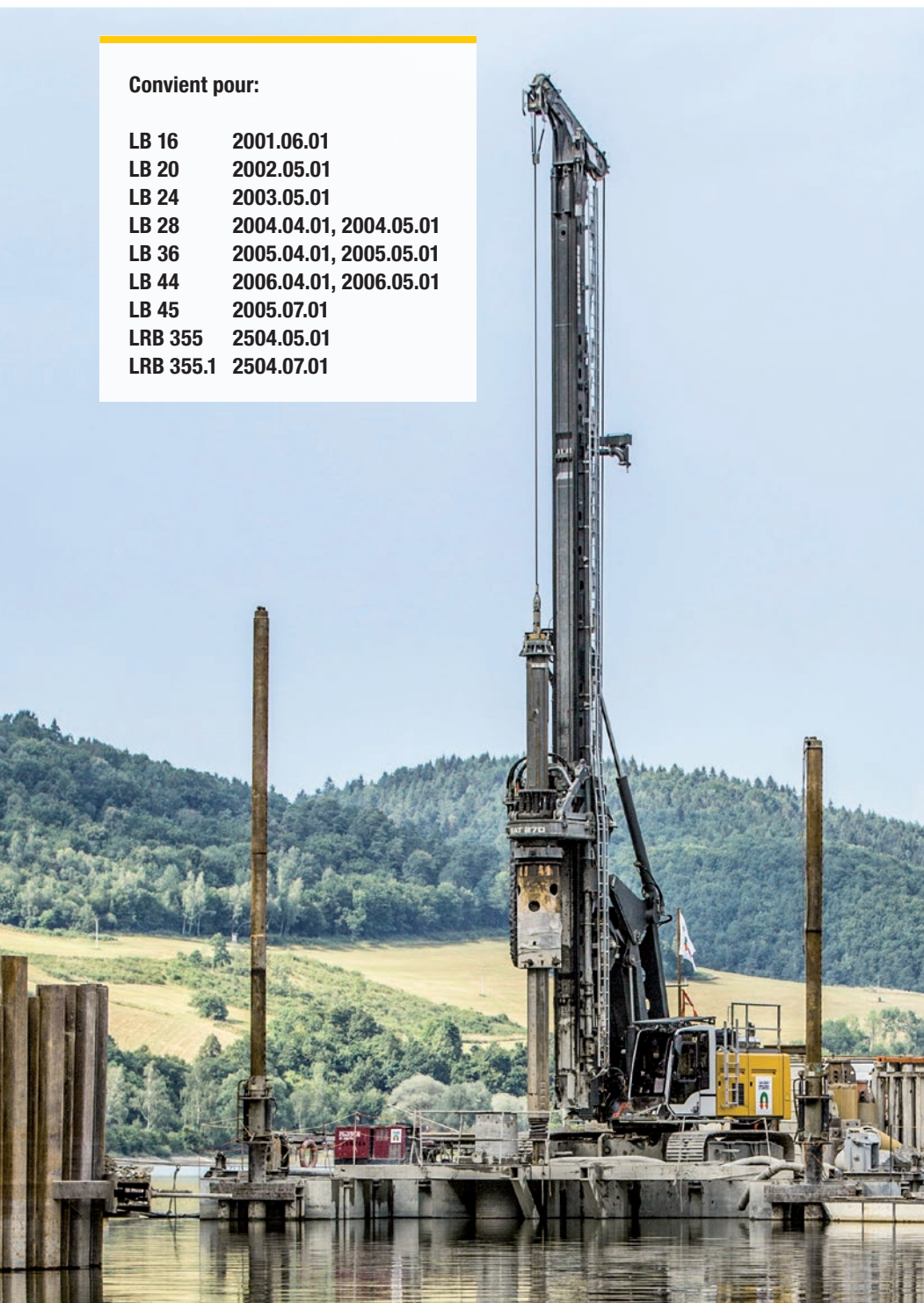
SAV Liebherr

# Équipement additionnel : Visualisation Litronic du Kelly

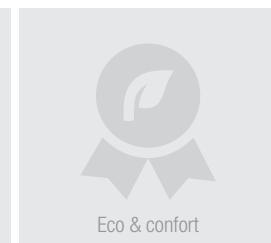
FR

## Convient pour:

LB 16	2001.06.01
LB 20	2002.05.01
LB 24	2003.05.01
LB 28	2004.04.01, 2004.05.01
LB 36	2005.04.01, 2005.05.01
LB 44	2006.04.01, 2006.05.01
LB 45	2005.07.01
LRB 355	2504.05.01
LRB 355.1	2504.07.01



Sécurité



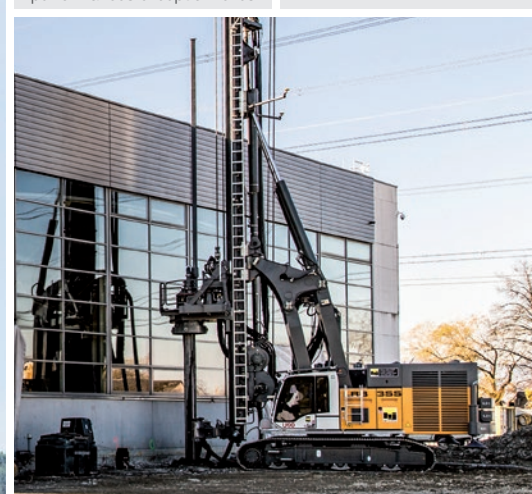
Eco & confort



Rentabilité des coûts & performances exceptionnelles



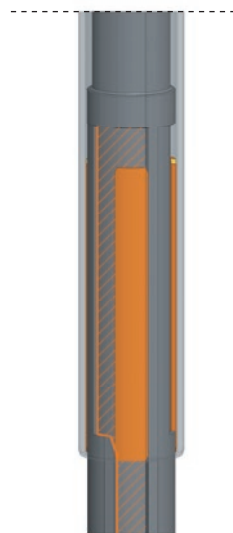
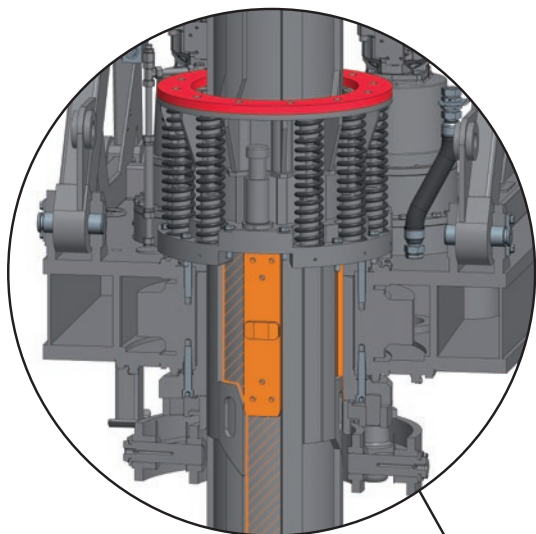
Rééquipement & optimisation



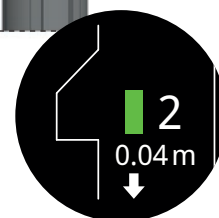
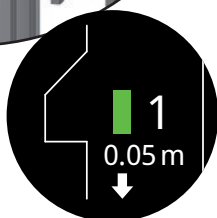
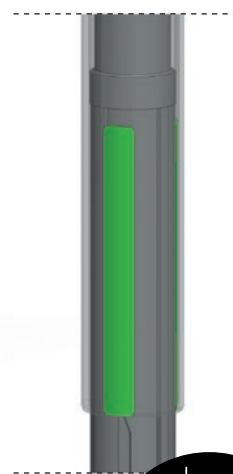
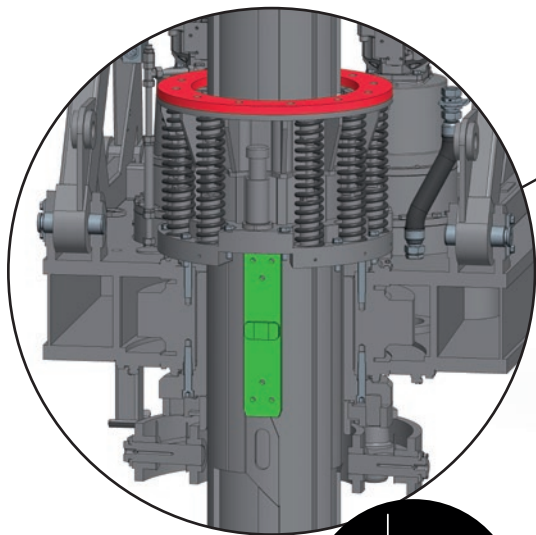
# LIEBHERR

# Visualisation et affichage

non verrouillé



verrouillé



# Visualisation Litronic du Kelly, pour une meilleure manipulation

Un des challenges auquel est confronté le conducteur, est le verrouillage correct de la tige Kelly télescopique. Comme le conducteur ne peut voir les points de verrouillage, la tâche est difficile et chronophage. Lorsque la tige n'est pas bien verrouillée, la productivité s'en trouve affectée et les dommages causés à la tige Kelly sont élevés.

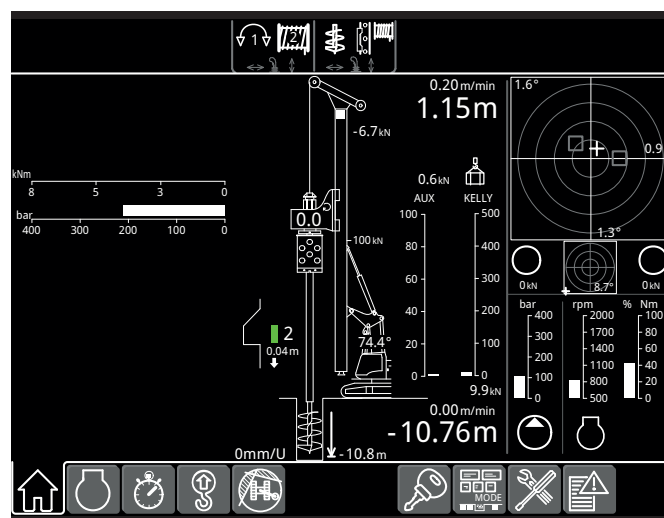
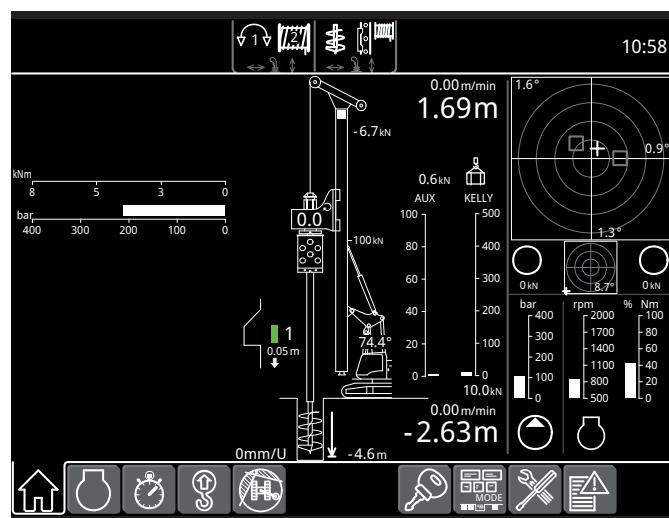
**La visualisation Litronic du Kelly** facilite l'activité et protège votre machine de l'usure.

La visualisation en instantané sur le moniteur des zones de verrouillage du Kelly permet au conducteur de connaître exactement la position de travail. Un affichage de couleur annonce si le verrouillage de la tige est possible ou non. Lors du mode décrochage de la tarière, un signal sonore informe l'opérateur de la mauvaise position du Kelly.

Cet équipement additionnel est utilisable pour toutes les tiges Kelly standard Liebherr et ne nécessite aucun matériel supplémentaire. Les tiges Kelly d'autres fournisseurs nécessitent des clarifications techniques.

## Vos avantages

- Gain de temps : le conducteur n'a plus besoin de « chercher » la zone de verrouillage
- Meilleure disponibilité machine : moins de réparations et d'entretien
- Sécurité renforcée : grâce à un verrouillage correct, on évite de traîner la tige Kelly
- Coûts amoindris : une utilisation sans difficultés permet une performance élevée et une moindre usure des composants



Un affichage de couleur indique sur l'écran le moment de verrouiller la tige Kelly. Cela est valable pour toutes les parties de la tige Kelly.

# Le Groupe Liebherr



## Grande gamme de produits

Le Groupe Liebherr est l'un des plus grands constructeurs de machines de travaux publics dans le monde. Les produits et services Liebherr sont axés sur la rentabilité et sont reconnus dans de nombreux autres domaines : réfrigérateurs et congélateurs, équipements pour l'aviation et les chemins de fer, machines-outils ainsi que grues maritimes.

## Profit maximal pour le client

Dans tous les secteurs de produits, nous proposons des gammes complètes avec de nombreuses variantes d'équipement. Leur évolution technique et leur qualité reconnue offrent aux clients Liebherr la garantie d'un profit maximum.

## Compétence technologique

Afin de répondre au niveau de qualité élevé de ses produits, Liebherr attache beaucoup d'importance à maîtriser en interne les compétences essentielles. C'est pourquoi les composants majeurs sont élaborés et produits par Liebherr ; c'est le cas, par exemple, des systèmes de commande et d'entraînement des machines de travaux publics.

## Mondial et indépendant

L'entreprise familiale Liebherr a été fondée en 1949 par Hans Liebherr. Depuis, l'entreprise n'a cessé de croître pour être, aujourd'hui, un groupe de presque 44 000 collaborateurs travaillant dans plus de 130 sociétés réparties sur les cinq continents. Le groupe est chapeauté par la société Liebherr-International AG dont le siège est à Bulle (Suisse) et dont les détenteurs sont les membres de la famille Liebherr.

[www.liebherr.com](http://www.liebherr.com)

Plus d'informations



**Liebherr-Werk Nenzing GmbH**

Dr. Hans Liebherr Str. 1, 6710 Nenzing/Austria

Tel.: +43 50809 41-464

[lwn.constructionmachinery.cs@liebherr.com](mailto:lwn.constructionmachinery.cs@liebherr.com)

[facebook.com/LiebherrConstruction](https://facebook.com/LiebherrConstruction), [www.liebherr.com](http://www.liebherr.com)