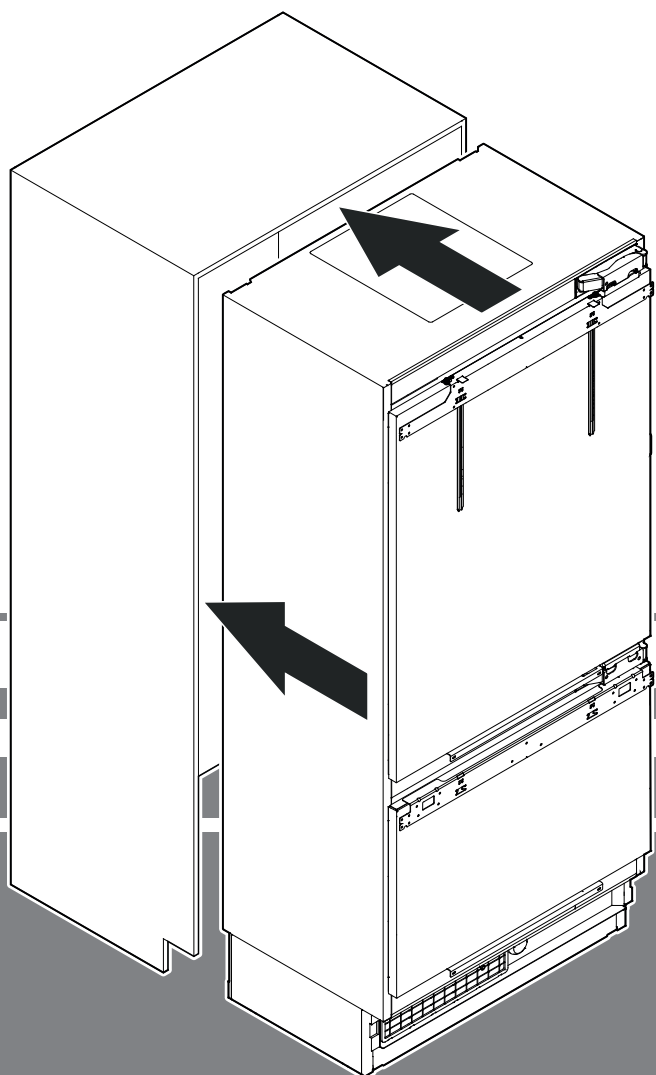


## Návod k zabudovaniu

Kombinácia chladnička-mraznička

strana 254

SK



7080 408-00

ECBN 94 / ECBN 96

**LIEBHERR**

## Obsah

Prečítajte si, prosím a sledujte tieto pokyny. ....	254
Upozornenie pre inštalátora .....	255
Montáž poistky proti preklopeniu .....	255
Postavenie spotrebiča .....	255
Elektrická prípojka .....	255
Rozmery spotrebiča .....	256
Voľný priestor dverí (pohľad zhora) .....	256
Montážne rozmery .....	257
Rozmery panela .....	258
Vybalenie.....	259
Priložené príslušenstvo .....	260
Poistka proti preklopeniu .....	262
Bezpečnostné pokyny a výstražné upozornenia pre prípojku vody .....	263
Požiadavky prípojky vody .....	263
Inštalácia spotrebiča .....	264
Montáž panela chladiacej časti (ECBNECBN 96719471 / 267) .....	267
Montáž panela chladiacej časti (ECBN 9673) .....	271
Montáž panela chladiacej časti .....	275
SmartDeviceBox (nie je priložené vo všetkých krajinách)....	280
V prípade demontáže spotrebiča z výklenku .....	280
Dôležité upozornenie k výmene dvernej zarážky alebo obmedzeniu uhla otvárania na 90° .....	280

## Prečítajte si, prosím a sledujte tieto pokyny.

Tento návod obsahuje upozornenia na nebezpečenstvá, výstražné upozornenia a bezpečnostné opatrenia.

Tieto informácie sú dôležité pre bezpečnú a efektívnu inštaláciu a obsluhu.

Dodržiavajte upozornenia na nebezpečenstvá, výstražné upozornenia a bezpečnostné opatrenia!

### **NEBEZPEČENSTVO!**

**Nebezpečenstvo upozorňuje na bezprostredne nebezpečnú situáciu, ktorá vedie k ťažkým poraneniám alebo smrti, ak sa jej nezabráni.**

### **VÝSTRAHA!**

**Výstraha upozorňuje na nebezpečnú situáciu, ktorá môže viesť k smrti alebo ťažkým poraneniám, ak sa jej nezabráni.**

### **OPATRNE!**

**Opatrne upozorňuje na potenciálne nebezpečnú situáciu, ktorá môže viesť k ľahkým alebo stredným poraneniám, ak sa jej nezabráni.**

### **DÔLEŽITÉ**

Tu nájdete informácie, ktoré sú zvlášť relevantné pre plynulú inštaláciu a obsluhu.

## Upozornenie pre inštalátora

Je dôležité dodržiavať pokyny v návode, aby bolo možné zaručiť riadnu inštaláciu a obsluhu spotrebiča.

Pred inštaláciou spotrebiča si bezpodmienečne prečítajte všetky informácie v tejto príručke.

### ⚠ VÝSTRAHA!

**Nebezpečenstvo zásahu elektrickým prúdom.**

**Spotrebič nepripájajte do zásuvky, skôr ako bude ukončená inštalácia.**

## Montáž poistky proti preklopeniu

### ⚠ VÝSTRAHA!

**Aby bolo možné zabrániť nestabilite spotrebiča, musí sa upevniť podľa návodu.**

## Postavenie spotrebiča

- Spotrebič nepostaviť na miesto s priamym slnečným žiarením, vedľa sporáka, kúrenia, alebo na podobné miesto.
- Podlaha na mieste postavenia spotrebiča by mala byť vodorovná a rovná.
- **Nezakrývajte vetracie otvory, resp. vetraciu mriežku.**
- Čelo dverí sa musí ukončiť minimálne 102 mm nad podlahou, aby bolo možné zaručiť dostatočné vetranie a ventiláciu.
- Čím viac chladiaceho prostriedku je v prístroji, tým väčší musí byť priestor, v ktorom stojí prístroj. V príliš malých miestnostiach môže pri netesnosti vzniknúť horľavá zmes plynu a vzduchu. Na 8 g chladiaceho prostriedku musí byť inštalovaný priestor veľkosti minimálne 1 m<sup>3</sup>. Údaje k obsiahnutému chladiacemu prostriedku sa nachádzajú na typovom štítku vo vnútornom priestore prístroja.



## Elektrická prípojka

Spotrebič prevádzkovať iba so **striedavým prúdom**.

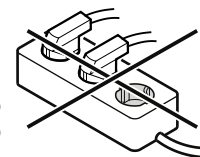
Prípustné napätie a frekvencia sú uvedené na typovom štítku. Umiestnenie typového štítku nájdete v kapitole **Popis spotrebiča** (Návod k použitiu).

Elektrická zásuvka musí byť uzemnená podľa predpisov a elektricky istená.

Spúšťačný prúd poistky musí ležať medzi 10 - 16 A.

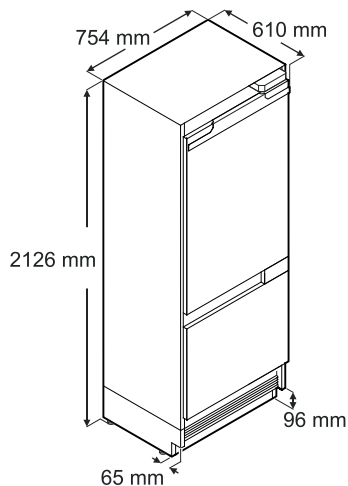
Spotrebič nezapojiť na predĺžovací kábel, alebo lištu s rozvodnými zásuvkami.

Nepoužite žiadny usmerňovač striedavého prúdu (prístroj na menenie jednosmerného prúdu na striedavý) alebo energeticky úsporné zásuvky. Nebezpečenstvo poškodenia elektroniky spotrebiča!

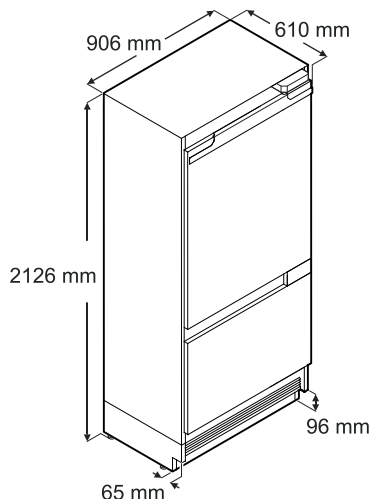


## Rozmery spotrebiča

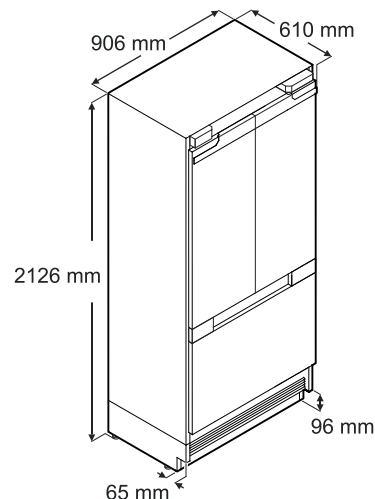
**ECBN 9471**



**ECBN 9671**



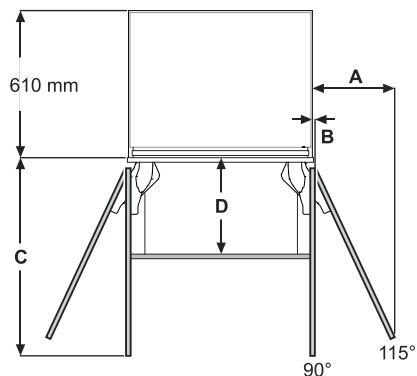
**ECBN 9673**



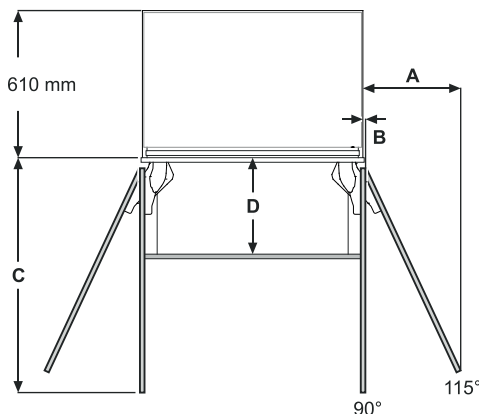
Uvedená minimálna výška je daná pri úplne zatočených nastavovacích nožičkách. Šírka sa zvýši o 6,5 mm, keď sa namontujú montážne lišty.

## Voľný priestor dverí (pohľad zhora)

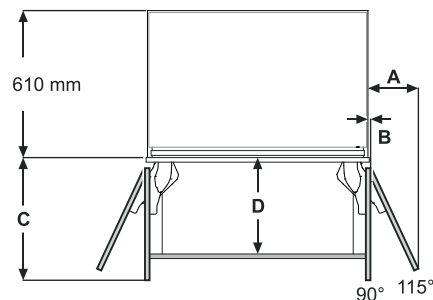
**ECBN 9471**



**ECBN 9671**



**ECBN 9673**



**Vnútroňý dverňý panel**

A = 337 mm  
B = 12,5 mm  
C = 810 mm

**Vonkajšý dverňý panel**

A = 343 mm  
B = 12,5 mm  
C = 822 mm  
D = 400 mm

**Vnútroňý dverňý panel**

A = 400 mm  
B = 12,5 mm  
C = 962 mm

**Vonkajšý dverňý panel**

A = 406 mm  
B = 12,5 mm  
C = 975 mm  
D = 400 mm

**Vnútroňý dverňý panel**

A = 210 mm  
B = 12,5 mm  
C = 510 mm

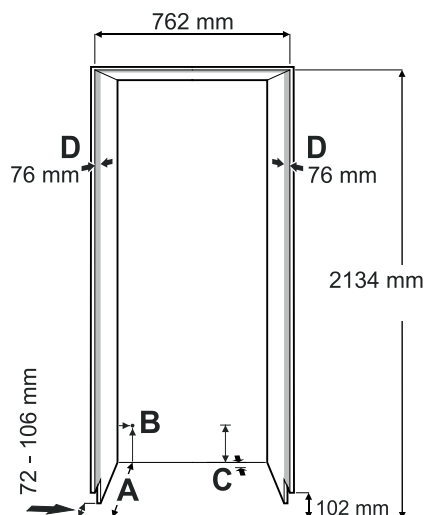
**Vonkajšý dverňý panel**

A = 210 mm  
B = 12,5 mm  
C = 510 mm  
D = 400 mm

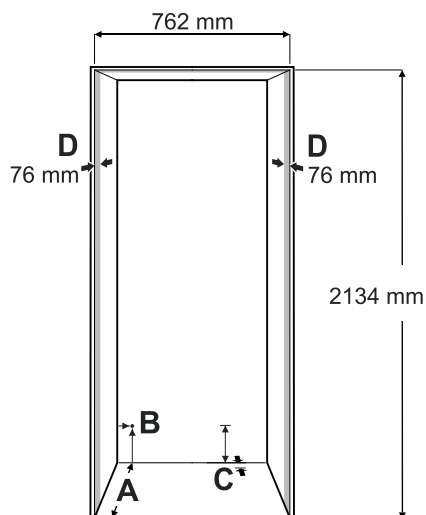
Maß A und B: Paneelstärke und Griffhöhe bei der Berechnung des Abstandes zur Wand berücksichtigen.

## Montážne rozmery

Priebežná  
clona podstavca



Jednotlivá  
clona podstavca



### A

Hĺbka skriňky pri vonkajšom dvernom paneli = 635 mm

Hĺbka výklenku pri vnútornom dvernom paneli = 635 mm plus hrúbka panela

### B

V tejto oblasti bude vychádzať sieťové prírodné vedenie zo zadnej strany spotrebiča. 19 mm zľava a 127 mm od podlahy. Voľná dĺžka sieťového prírodného vedenia = 2,5 m.

### DÔLEŽITÉ

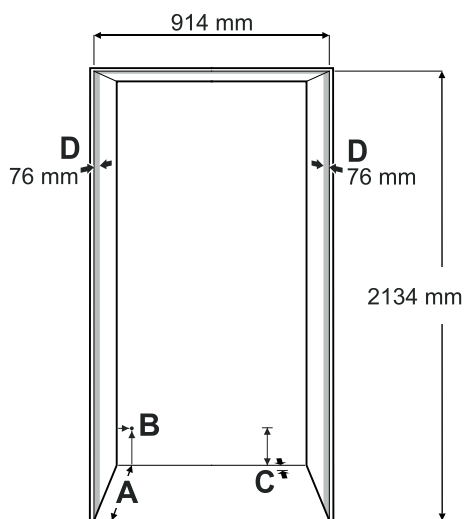
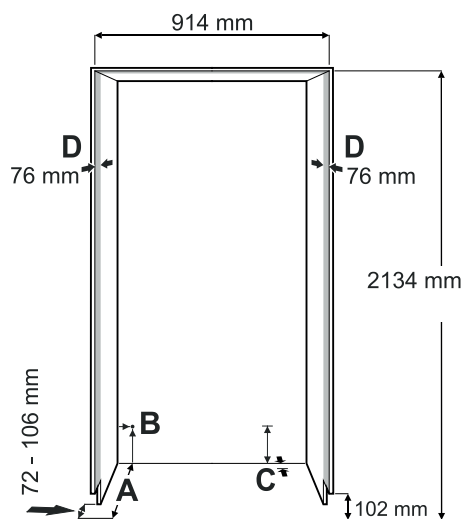
**Zásuvka musí byť ľahko prístupná, aby sa spotrebič mohol v núdzovom prípade rýchlo odpojiť od siete. Nesmie sa nachádzať za spotrebičom.**

### C

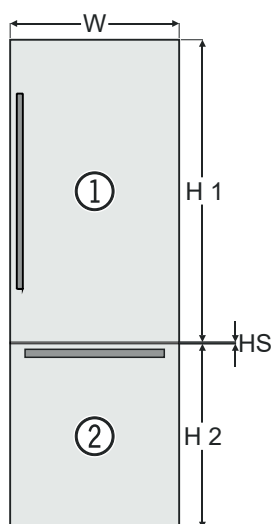
V tejto oblasti má spotrebič výrez pre polozenie káblov a vodovodného vedenia. Hĺbka 25 mm a výška 140 mm po celej šírke spotrebiča.

### D

Táto plocha je viditeľná, keď sú dvere spotrebiča otvorené. Opticky zodpovedajúce povrchové stvárnenie je potrebné.



## Rozmery panela



### Výklenok 762 mm

#### Vnútorý dverný panel

H1 = 1255 mm

H2 = 768 mm

HS = 6 mm

W = 756 mm

#### Vonkajší dverný panel

H1 = 1258 mm plus presah panela hore

H2 = 768 mm

HS = 6 mm

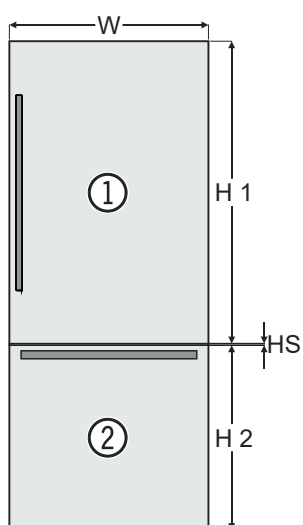
W = 762 mm plus presah panela na oboch stranách

Hrúbka panela min. = 16 mm \*

Hrúbka panela max. = 25 mm

Maximálna hmotnosť panela (1) = 22 kg

Maximálna hmotnosť panela (2) = 13 kg



### Výklenok 914 mm

#### Vnútorý dverný panel

H1 = 1255 mm

H2 = 768 mm

HS = 6 mm

W = 908 mm

#### Vonkajší dverný panel

H1 = 1258 mm plus presah panela hore

H2 = 768 mm

HS = 6 mm

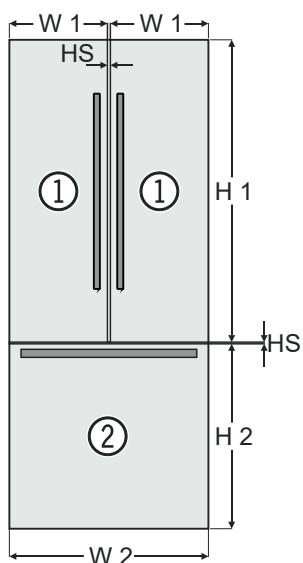
W = 914 mm plus presah panela na oboch stranách

Hrúbka panela min. = 16 mm \*

Hrúbka panela max. = 25 mm

Maximálna hmotnosť panela (1) = 25 kg

Maximálna hmotnosť panela (2) = 15 kg



### Výklenok 914 mm

#### Vnútorý dverný panel

H1 = 1255 mm

H2 = 768 mm

HS = 6 mm

W1 = 451 mm

W2 = 908 mm

#### Vonkajší dverný panel

H1 = 1258 mm plus presah panela hore

H2 = 768 mm

HS = 6 mm

W1 = 454 mm plus presah panela smerom hore

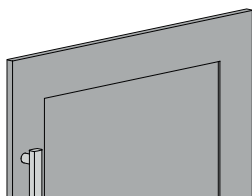
W2 = 914 mm plus presah panela na oboch stranách

Hrúbka panela min. = 16 mm \*

Hrúbka panela max. = 25 mm

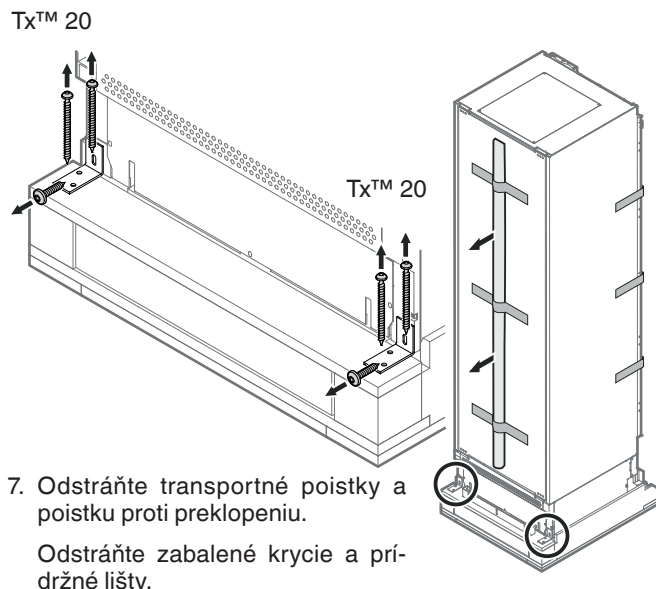
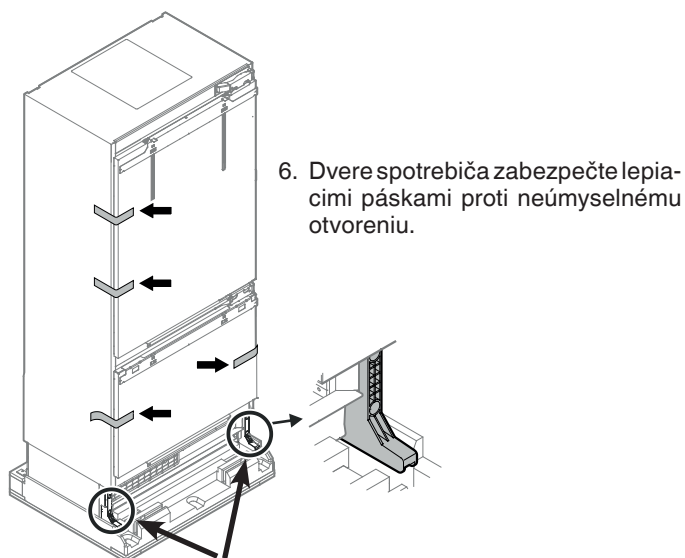
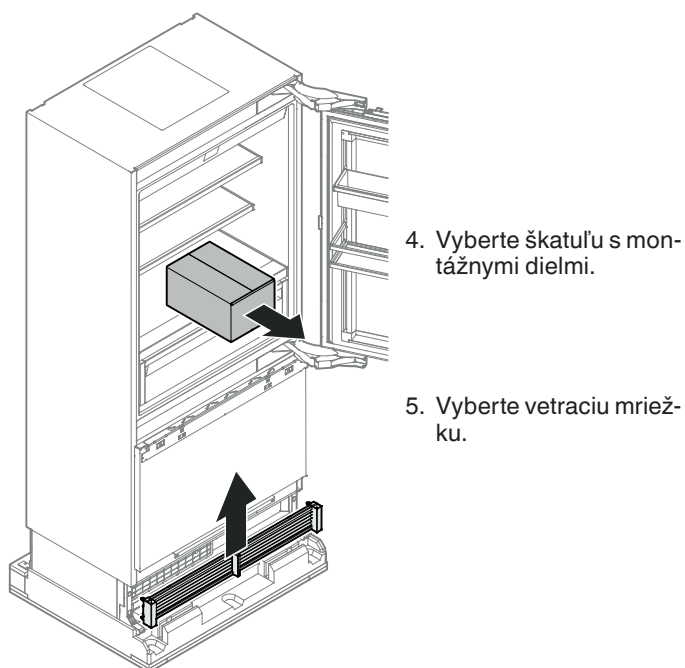
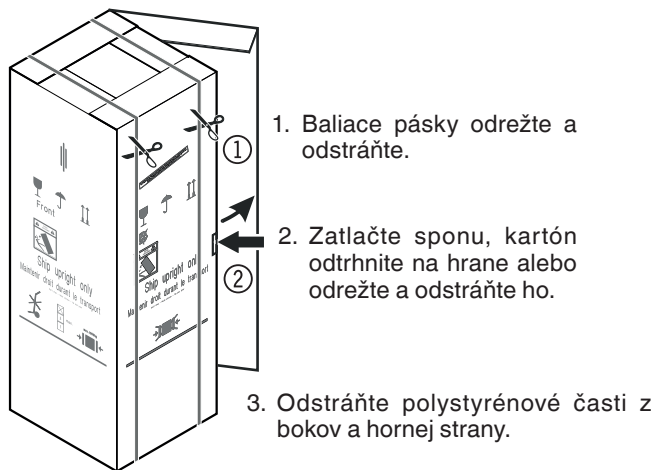
Maximálna hmotnosť panela (1) = 13 kg

Maximálna hmotnosť panela (2) = 15 kg



\*Pri použití čela rámu panela, pri ktorom minimálna hrúbka panela nebude dosiahnutá, musia sa použiť kratšie skrutky, ako sú obsiahnuté v príslušenstve.

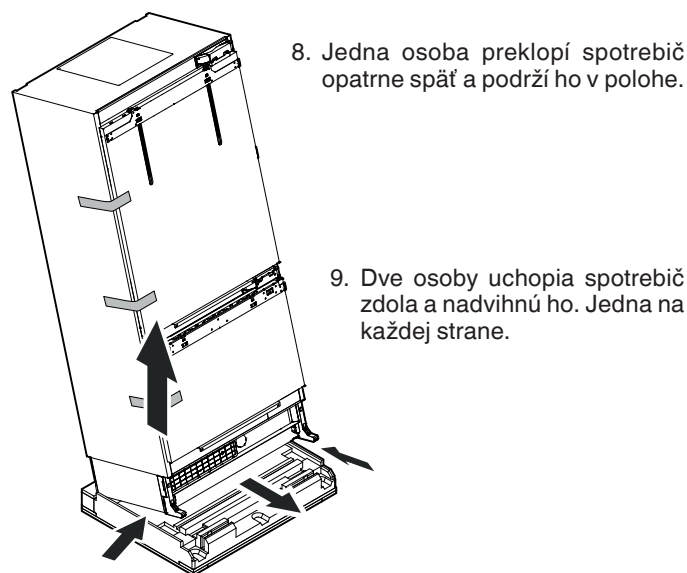
## Vybalenie



### ⚠ VÝSTRAHA!

**Nebezpečenstvo poranenia a poškodenia.**

**Na bezpečné odstránenie spotrebiča z palety sú potrebné štyri osoby.**



10. Jedna osoba odoberie paletu.  
Spotrebič postavte opatrne na podlahu.

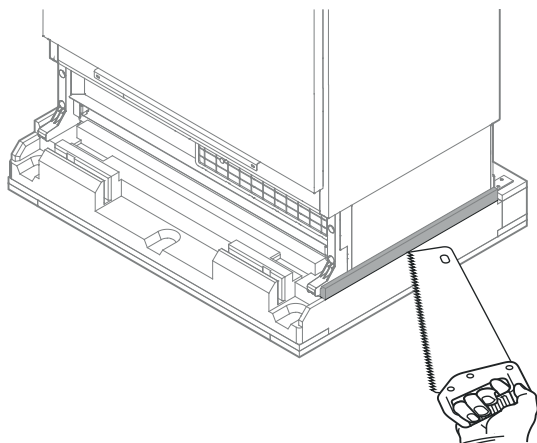
### ⚠ NEBEZPEČENSTVO!

**Nebezpečenstvo ohrozenia života alebo ťažké poranenia v dôsledku preklopenia spotrebiča.**

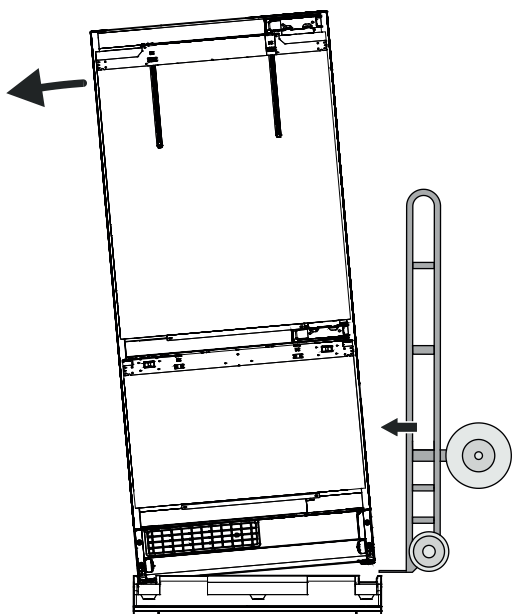
**Transportné poistky neodstraňujte, skôr ako sa bude spotrebič nachádzať vo výklenku.**

## Alternatívna možnosť:

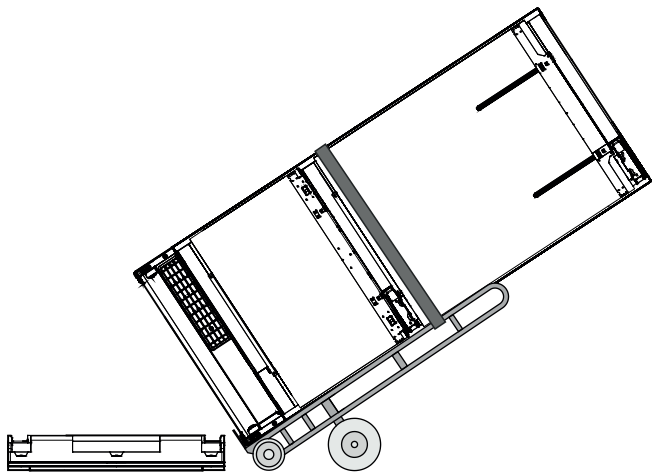
Označenú oblasť odrežte z palety.



Spotrebič mierne naklopte na stranu.

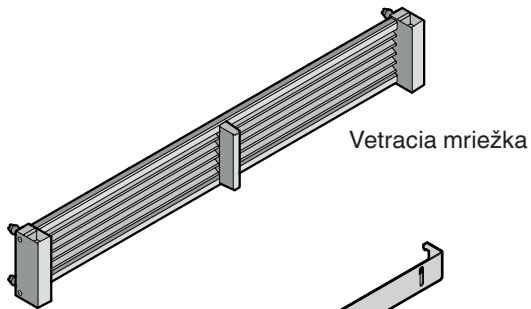


Medzi spotrebič a obal zasuňte transportné kolieska. Spotrebič zafixujte na transportných kolieskach popruhmi. Spotrebič preklopte na transportné kolieska.

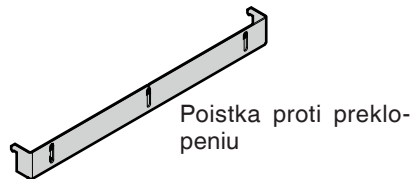


Spotrebič postavte opatrne na podlahu.

## Priložené príslušenstvo

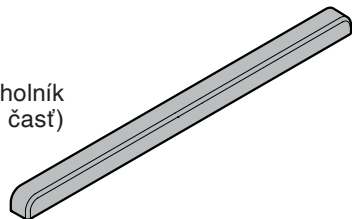


Vetracia mriežka

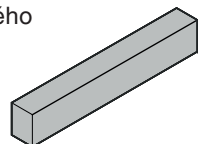


Poistka proti preklopeniu

Horný kryt pre upevňovací uholník dverného panela (Chladiaca časť)  
ECBN 9471  
ECBN 9671



Horný kryt pre upevňovací uholník dverného panela (Chladiaca časť)  
ECBN 9673 2 kusov

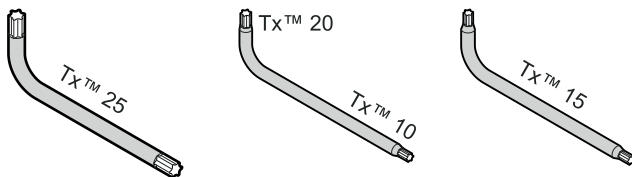


Horný kryt pre upevňovací uholník dverného panela (Mraziaca časť)

Upevňovacie skrutky pre montáž

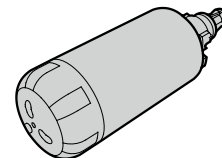
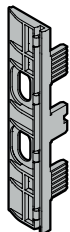
20 kusov	20 kusov	16 kusov	2 kusov	8 kusov
M6 x 12	Tx™ 10	Tx™ 15	Tx™ 15	
Tx™ 20				
	ECBN 9471	40 kusov		
	ECBN 9671	40 kusov		
	ECBN 9673	50 kusov		
Tx™ 15				

Kľúč Torx™



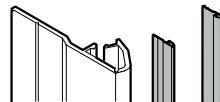


Držiak panela  
10 kusov

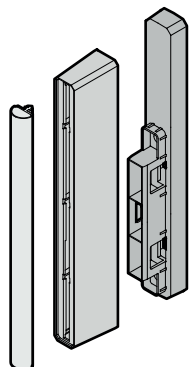


Vodný filter

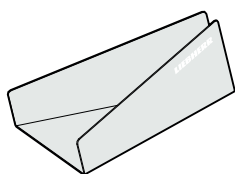
Krycie lišty na štrbinu medzi spotrebičom a výklenkom



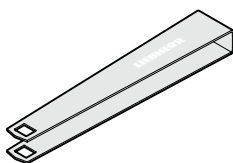
Oddelovač vzduchu v oblasti podstavca



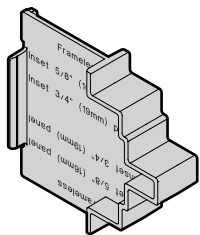
Lopatka na ľad



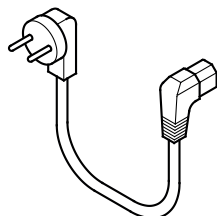
Kliešte na ľad



Pomôcka na nastavenie hĺbky  
4 kusy



Obmedzovač otvorenia  
ECBN 9471 2 kusov  
ECBN 9671 2 kusov  
ECBN 9673 4 kusov

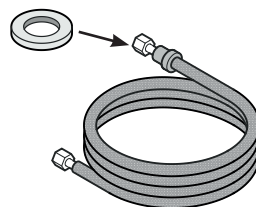


Sieťové prívodné  
vedenie

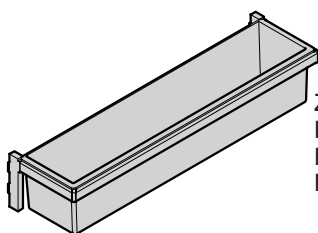
2 kusov  
Náhradná nálepka pre montáž  
clony podstavca



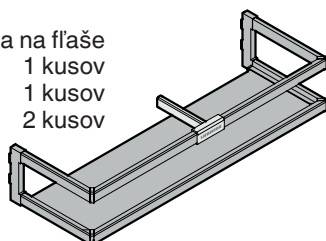
Hadica z ušľachtilej ocele +  
tesnenie



Zarážka dverí  
ECBN 9471 1 kusov  
ECBN 9671 1 kusov  
ECBN 9673 3 kusov

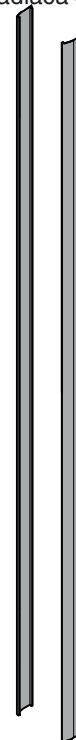


Zarážka na fľaše  
1 kusov  
1 kusov  
2 kusov

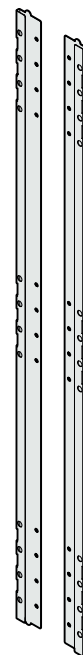


ECBN 9471  
ECBN 9671  
ECBN 9673

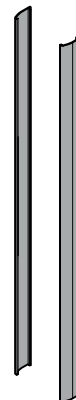
Krycie lišty na prídržné lišty panela  
(Chladiaca časť)



Prídržné lišty panela  
(Chladiaca časť)



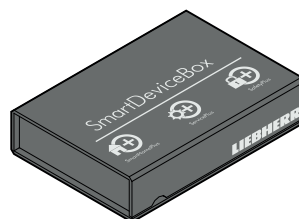
Krycie lišty na prídržné lišty panela  
(Mraziaca časť)



Prídržné lišty panela  
(Mraziaca časť)



**SmartDeviceBox**  
**((nie je priložené vo všetkých krajinách))**



Obsahuje modul pre napojenie smartfónu

**NEZLIKVIDOVAŤ!**

Postúpenie na používateľa spotrebiča!

**Funkcie SmartDevice nie sú k dispozícii vo všetkých krajinách.**

## Poistka proti preklopeniu

Dodaný uholník poistky proti preklopeniu sa musí bezpodmienečne namontovať. Tým sa zabráni tomu, aby sa spotrebič preklopil dopredu, keď sa otvoria plne naložené dvere.

- Montáž iba prostredníctvom vyškolených odborníkov.
- Skrutky 6 x 60 mm sú určené pre štandardné suché murivá.
- Keď uholník poistky proti preklopeniu nie je bezpečne upevnený pomocou skrutiek 6 x 60 mm, použite vhodné kotvy alebo iné skrutky.

### Umiestnenie zariadenia proti preklopeniu - obrázok 1 - 2

#### DÔLEŽITÉ

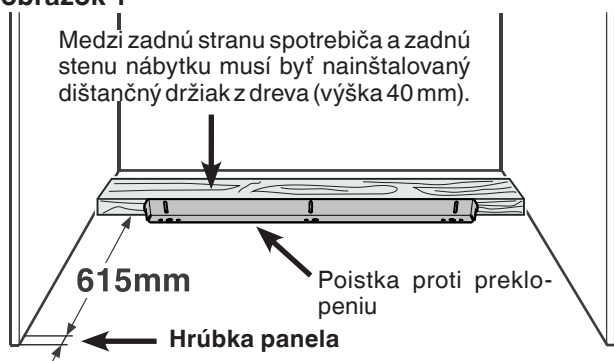
Hĺbka nábytku min. 635 mm

Uholník poistky proti preklopeniu sa naskrutkuje dole na podlahe a smerom dozadu na dištančnom držiaku.

#### ! VÝSTRAHA!

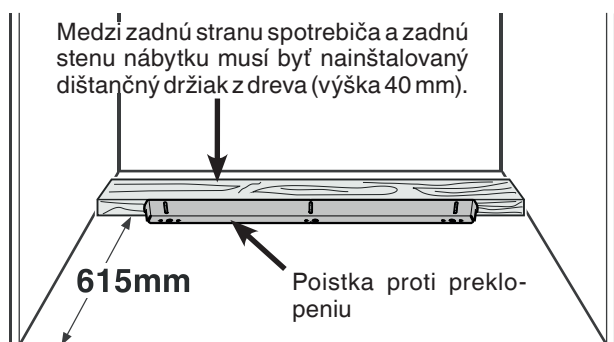
Uistite sa, že je dištančný držiak dobre upevnený na podlahe.

### Kuchynský nábytok s vnútorným dverným panelom - obrázok 1



Obrázok 1

### Kuchynský nábytok s vonkajším dverným panelom - obrázok 2



Obrázok 2

Hĺbka dištančného držiaka podľa vzdialenosti medzi spotrebičom a zadnou stenou

#### DÔLEŽITÉ

Keď sa podlaha zvažuje na stranu, musí byť poistka proti preklopeniu upevnená presne horizontálne. Kde je to potrebné, podložte dištančný držiak.

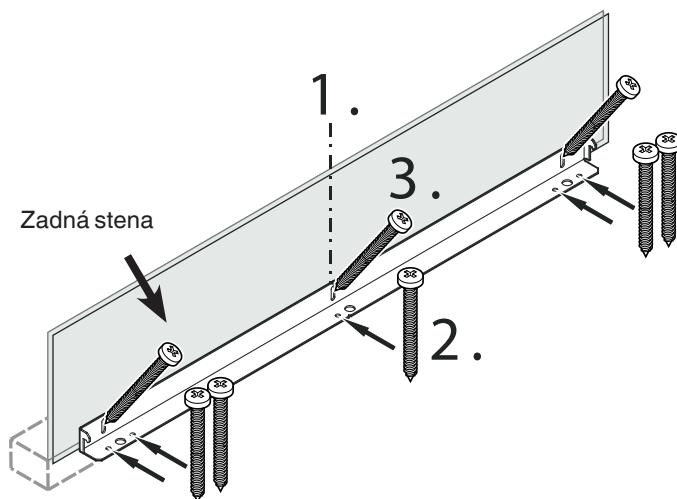
## Montáž poistky proti preklopeniu pri drevených podlahách - obrázok 3

1. Naznačte stredovú čiaru spotrebiča na zadnej stene. Stred poistného uholníka poistky proti preklopeniu vyrovnajte k stredovej čiare.

#### ! VÝSTRAHA!

V oblasti uholníka poistky proti preklopeniu sa nesmú nachádzať žiadne elektrické vedenia alebo vodovodné vedenia, ktoré by sa mohli pri montáži poškodiť skrutkami alebo vrtákom.

2. Uholník poistky proti preklopeniu upevnite na drevenej podlahe pomocou 5 skrutiek (6 x 60). Predvrtajte diery, ak je to potrebné.
3. Uholník poistky proti preklopeniu upevnite na zadnej stene pomocou 3 skrutiek (6 x 60).



Obrázok 3

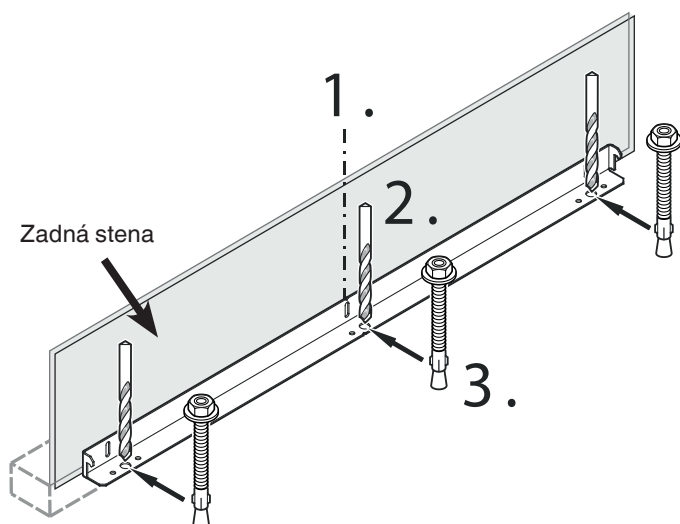
## Montáž poistky proti preklopeniu pri betónových podlahách - obrázok 4 - 5

1. Naznačte stredovú čiaru spotrebiča na zadnej stene. Stred poistného uholníka poistky proti preklopeniu vyrovnajte k stredovej čiare.

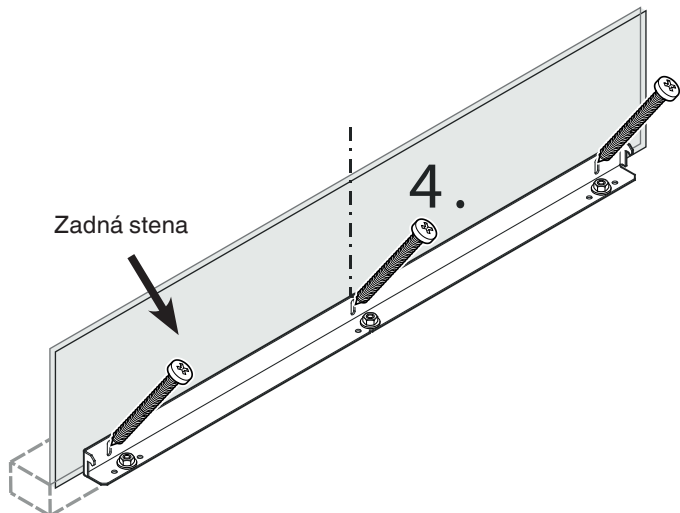
### ⚠ VÝSTRAHA!

V oblasti uholníka poistky proti preklopeniu sa nesmú nachádzať žiadne elektrické vedenia alebo vodovodné vedenia, ktoré by sa mohli pri montáži poškodiť skrutkami alebo vrtákom.

2. Pomocou vrtáka z tvrdokovu vyvrtajte 10 mm diery na miestach ukázaných na **obrázku 4**. Vyvrtané diery musia byť hlbšie ako celková dĺžka kotiev. Vyvrtané diery následne vyčistite.
3. Nasuňte podložku na koniec kotvy a naskrutkujte šesťhrannú maticu. Zarazte všetky 3 kotvy. Stred uholníka poistky proti preklopeniu vyrovnajte ešte raz na strednej línii na zadnej stene. Kotvy pevne utiahnite pretočením šesťhrannej matice.
4. Uholník poistky proti preklopeniu upevnite na zadnej stene pomocou 3 skrutiek (6 x 60) (**obrázok 5**).



Obrázok 4



Obrázok 5

## Bezpečnostné pokyny a výstražné upozornenia pre prípojku vody

- Prípojka vody sa nesmie realizovať, keď je spotrebič pripojený elektricky.
- Prípojku na pevnú vodovodnú sieť smie zrealizovať iba na to vyškolený odborný personál.



### VÝSTRAHA!

Pripojte iba na napájanie pitnou vodou.

## Požiadavky prípojky vody

- Prípojka vody a vstupný magnetický ventil spotrebiča sú vhodné pre tlak vody až do **1 MPa (10 bar)**. Pre bezpečnú a bezchybnú funkciu (prietokové množstvo, veľkosť ľadových kociek, hladina hluku) má byť rozsah tlaku medzi **0,15 MPa (1,5 bar)** a **0,6 MPa (6 bar)** pri spotrebičoch bez vodného filtra a medzi **0,28 MPa (2,8 bar)** a **0,62 MPa (6,2 bar)** pri spotrebičoch s vodným filtrom. Ak je tlak vyšší ako **0,62 MPa (6,2 bar)**, treba predradiť redukčný tlakový ventil.

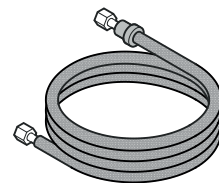
Nedodržanie týchto požiadaviek môže viesť k chybným funkciám dávkovača vody a úniku vody, ktorý môže poškodiť podlahovú krytinu a okolitý nábytok.

- Medzi vodovodným vedením a hlavným napájaním vodou sa musí nainštalovať uzatvárací ventil. Musí byť ľahko prístupný, aby sa napájanie vodou mohlo v prípade potreby ihneď prerušiť.

### DÔLEŽITÉ

Uzatvárací ventil vody neumiestňujte za spotrebičom.

Prívod vody k spotrebiču sa musí uskutočniť cez potrubie studenej vody, ktoré vydrží prevádzkový tlak a zodpovedá hygienickým predpisom. Na tento účel použite priloženú hadicu z ušľachtilej ocele (dĺžka 3 m).

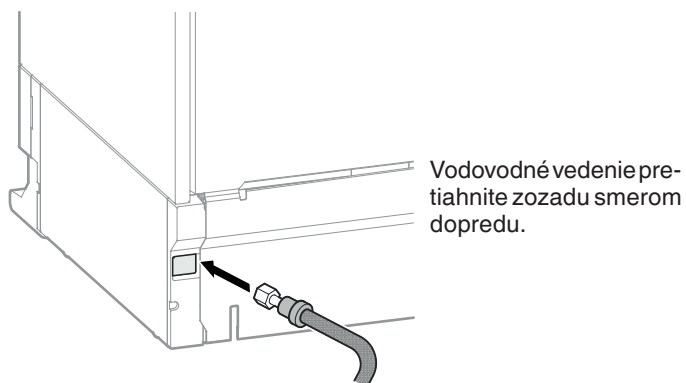


### DÔLEŽITÉ

Nepoužívajte staré ani už predmontované vodovodné vedenia.

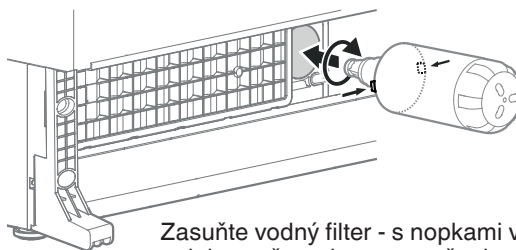
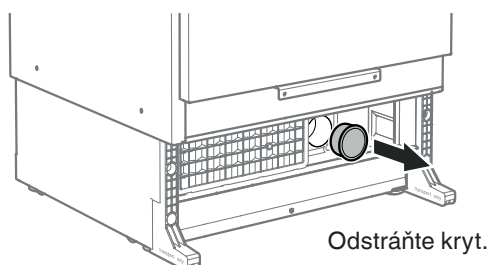
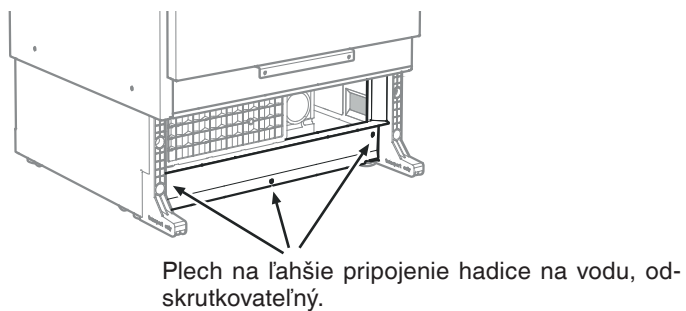
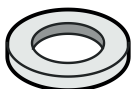
## Inštalácia spotrebiča

Spotrebič premiestnite do koncovej polohy a nechajte za ním dostatok miesta pre prácu.



### DÔLEŽITÉ

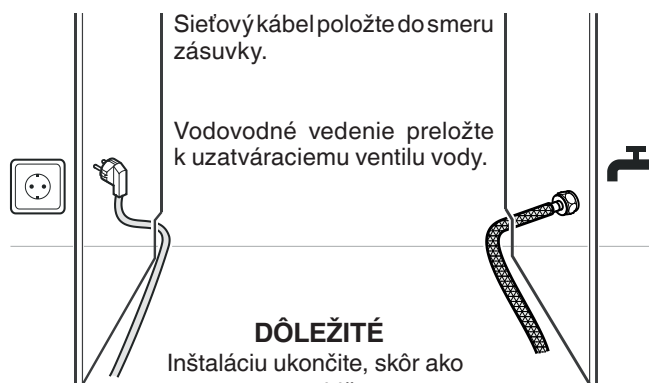
Dávajte pozor na to, aby bol spoj opatrený tesnením a aby bol tesný.



Zasuňte vodný filter - s nopkami v horizontálnej polohe - až na doraz a otočte ho v smere hodinových ručičiek, až zaskočí.

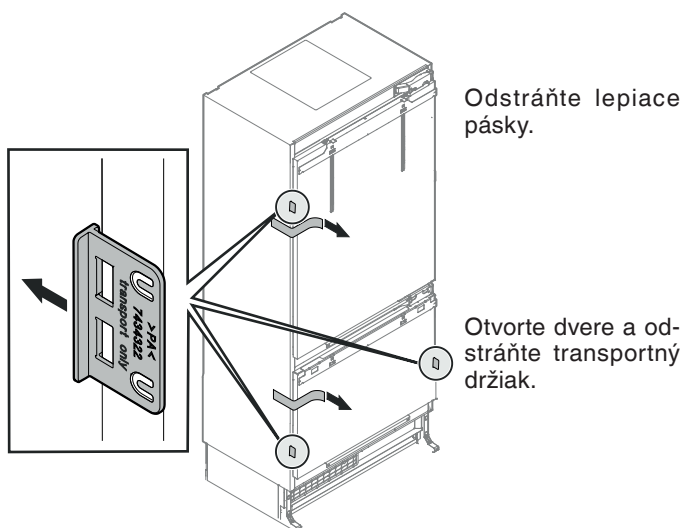
### DÔLEŽITÉ

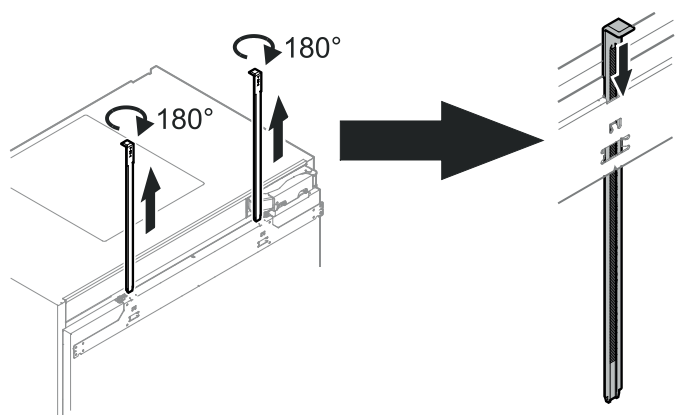
Vodný filter musí byť namontovaný. Systém sa môže upchať v dôsledku špiny.



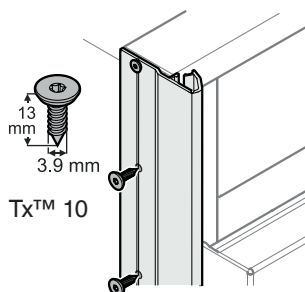
### DÔLEŽITÉ

Inštaláciu ukončíte, skôr ako zapnete spotrebič.





Odstráňte montážne lišty, otočte ich o 180° a zastrčte ich až na doraz do upevňovacieho uholníka.

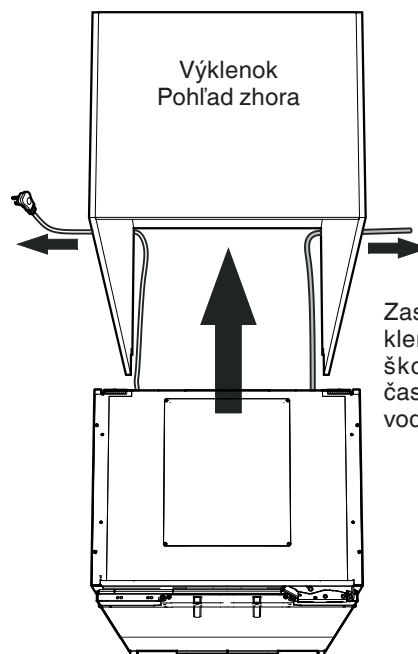
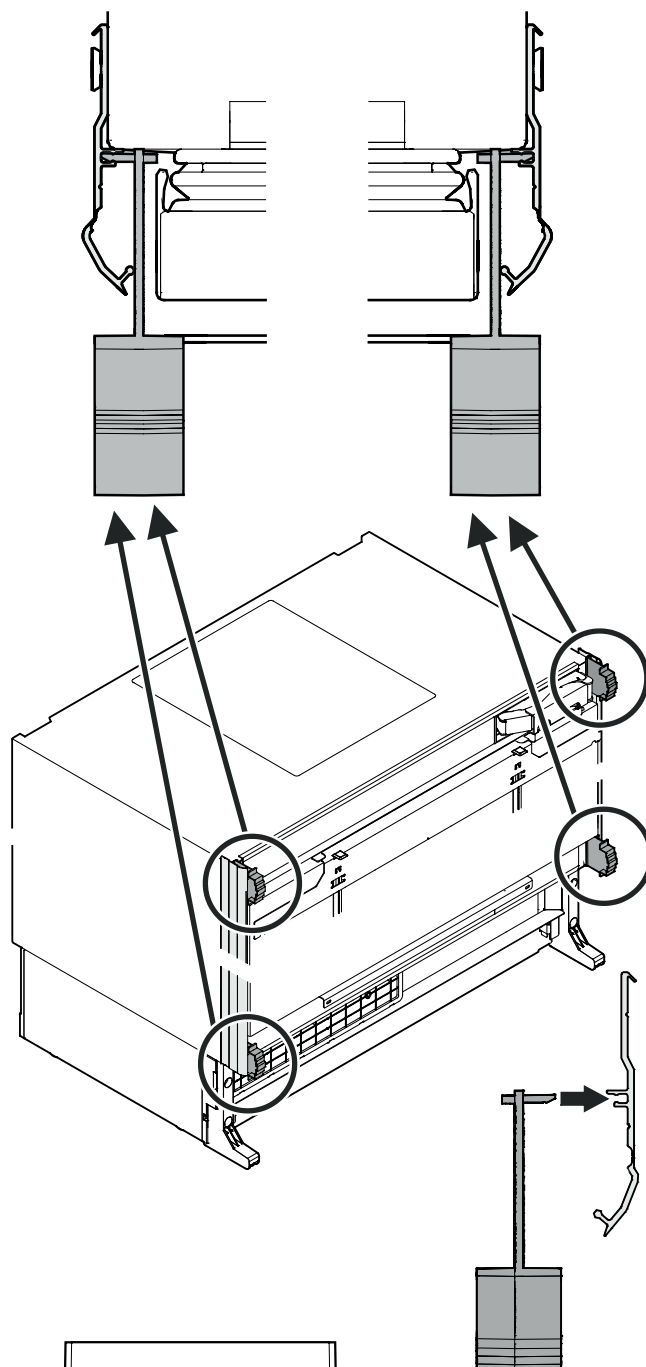


Nasad'ite krycie lišty spotrebiča na ľavej a pravej prednej hrane skrine spotrebiča, vyrovnajte vo výške s hornou hranou spotrebiča a pevne priskrutkujte. Lišta je transparentná, tak aby boli plánované upevňovacie otvory na skrinu spotrebiča viditeľné. Odporúča sa polohu dier v lište zakresliť a predvŕtať.

### DÔLEŽITÉ

Použite správne skrutky s plochou hlavou, pretože inak sa hrany skrine pri zasúvaní spotrebiča do výklenku poškodia.

Montáž pomôcky na nastavenie hĺbky do krycej lišty



Zasuňte spotrebič do výklenku. Aby sa zabránilo škodám, pohybujte súčasne sieťovým káblom a vodovodným vedením.



Spotřebič vyrovnajte v hĺbke.

X = čelo výklenku k skrini spotřebiča vpredu (nie na krycej lište)

**Vnútorný 22 mm dverný panel**

X = 66 mm

**Vnútorný 19 mm dverný panel**

X = 63 mm

**Vnútorný 16 mm dverný panel**

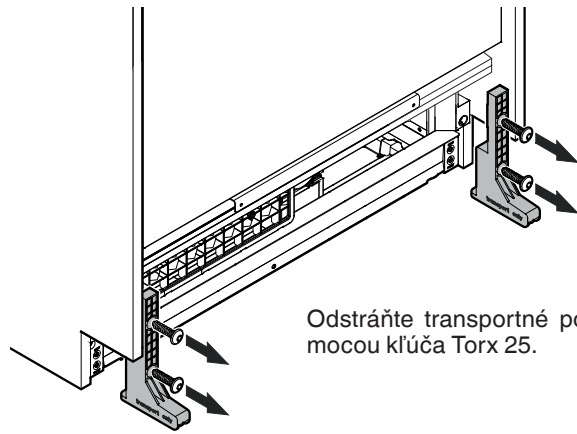
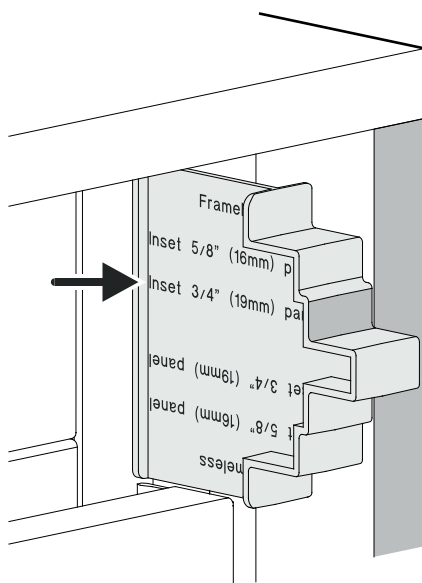
X = 60 mm

**Vonkajší dverný panel**

X = 44 mm

alebo

pomocou pomôcky na nastavenie hĺbky: Povrch pomôcky na nastavenie hĺbky musí lícovať s povrchom výklenku (príklad ukazuje 19 mm).

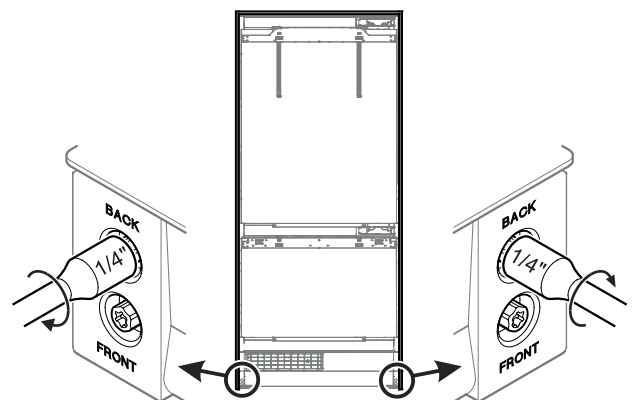


Odstráňte transportné poistky pomocou kľúča Torx 25.

## ⚠ NEBEZPEČENSTVO!

**Nebezpečenstvo ohrozenia života alebo ťažké poranenia v dôsledku preklopenia spotřebiča.**

**Dvere spotřebiča otvorte až vtedy, keď je nastavenie výšky ukončené a poistka proti preklopeniu drží spotřebič.**



Otáčajte v smere hodinových ručičiek, aby sa spotřebič zdvihol.

Spotřebič nadvíhajte rovnomerne postupným otáčaním skrutiek, až zadná strana spotřebiča sa dotkne uholníka poistky proti preklopeniu (zdvih cca 6,5 mm).

Na dosiahnutie minimálnej výšky podstavcového krytu 102 mm sa musia nastaviteľné nohy nadvíhnúť o 6 až 8 mm.

Maximálne výškové prestavenie spotřebiča = 19 mm

### DÔLEŽITÉ

Pri otáčaní skrutiek elektrickým skrutkovačom je nutné bezpodmienečne zohľadniť:

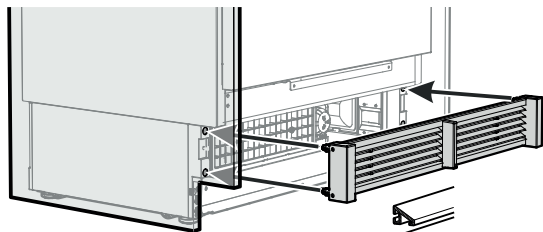
maximálne otáčky = 400 ot./min  
maximálny krútiaci moment = 1 Nm

**Pri nedodržaní tohto pokynu môže dôjsť k škodám na zariadení na nastavenie výšky.**

## Montáž panela chladiacej časti (ECBN 9471 / ECBN 9671)

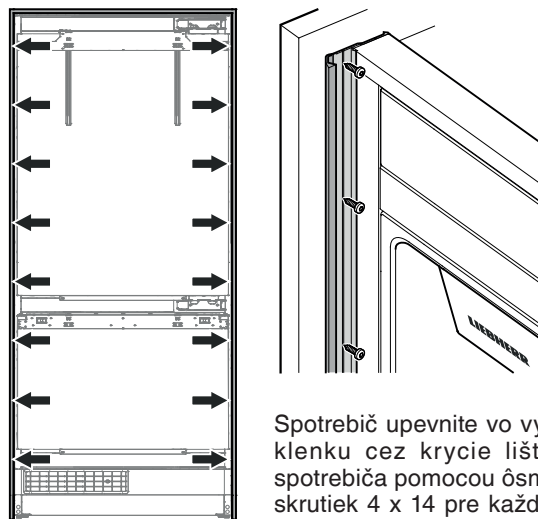
Montážne lišty posuňte nahor.

Spodná hrana montážnych lišt musí ležať v jednej línii s hornou hranou susedných dverí nábytku.

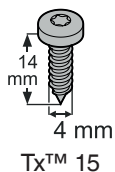


Namontujte vetraciu mriežku so segmentami mriežky naklonenými nadol.

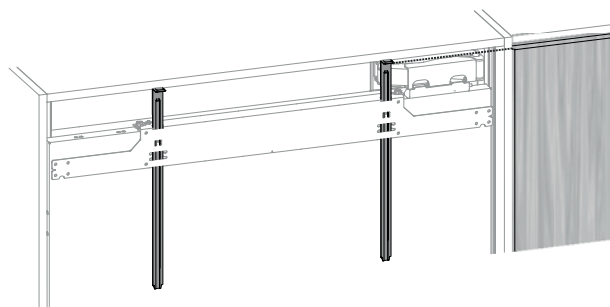
Pred upevnením spotrebiča vo výklenku odstráňte pomôcku na nastavenie hĺbky.



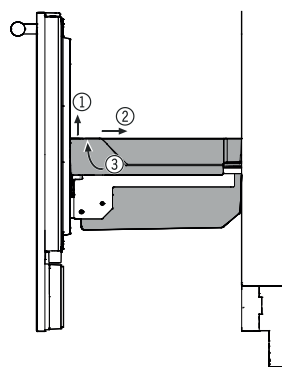
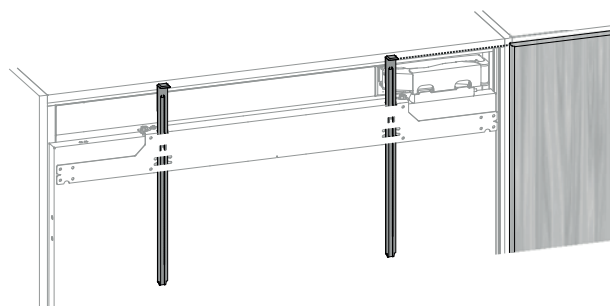
Spotrebič upevníte vo výklenku cez krycie lišty spotrebiča pomocou ôsmi skrutiek 4 x 14 pre každú stranu. Odporúča sa polohu dier v lište zakresliť a predvŕtať.



### Vnútorý dverný panel



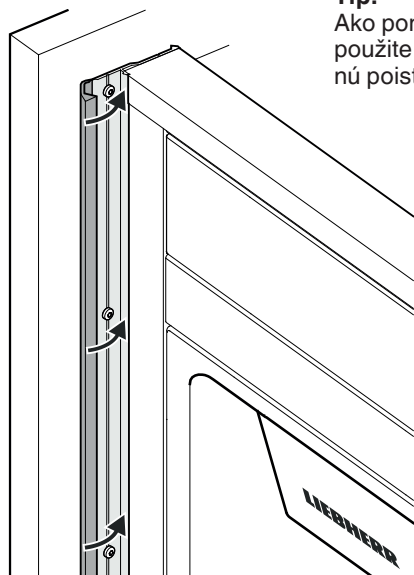
### Vonkajší dverný panel



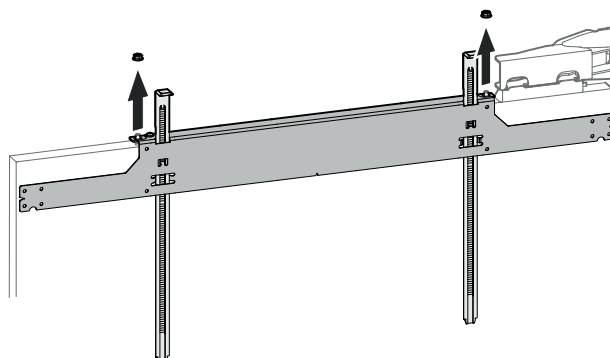
Mraziacu priehradku dole na pravej a ľavej strane vytiahnite nahor (1). Nádobu zasuňte smerom dozadu (2). Nádobu postavte šikmo a vyberte ju (3).

Uzatvorte prednú časť krycích lišt spotrebiča.

**Tip:** Ako pomôcku na uzatvorenie použite demontovanú transportnú poistku.



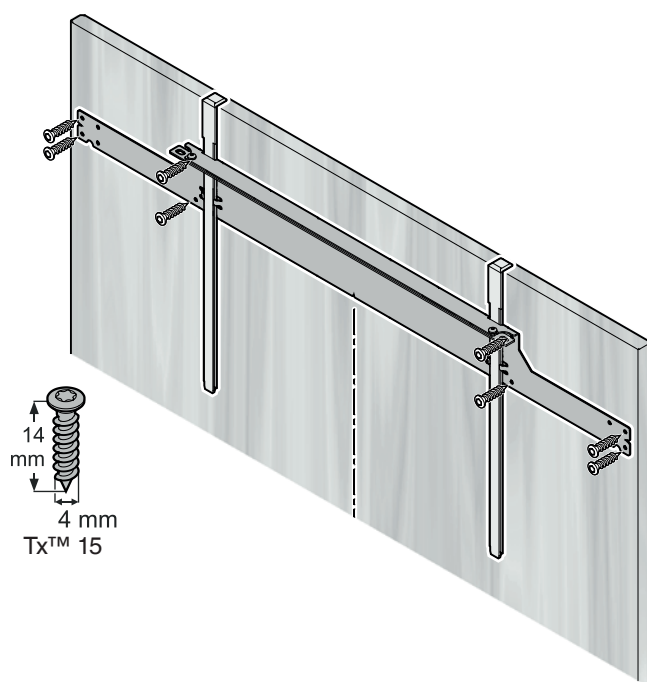
Otvorte dvere. Odskrutkujte upevňovací uholník s montážnymi lištami.



### DÔLEŽITÉ

Pri odstraňovaní dávajte pozor na to, aby sa montážne lišty nepohybovala.

Umiestnite upevňovací uholník v strede dverného panela, horizontálne ho vyrovnajte a naskrutkujte pomocou ôsmich skrutiek 4 x 14 na dvernom paneli.

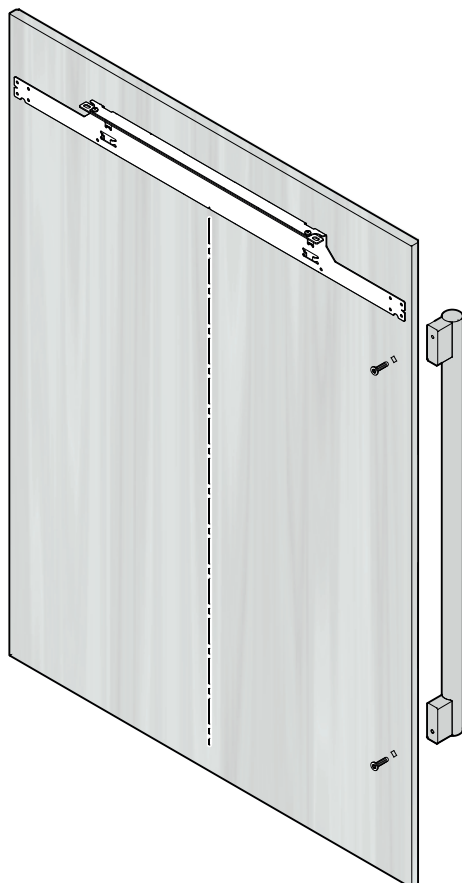


### DÔLEŽITÉ

Nebezpečenstvo poškodenia panela.  
Zohľadnite minimálnu hrúbku panela (čelo rámu).

### DÔLEŽITÉ

Teraz namontujte dverné úchytky, pretože bočné prídržné lišty panela zakrývajú upevňovacie diery.



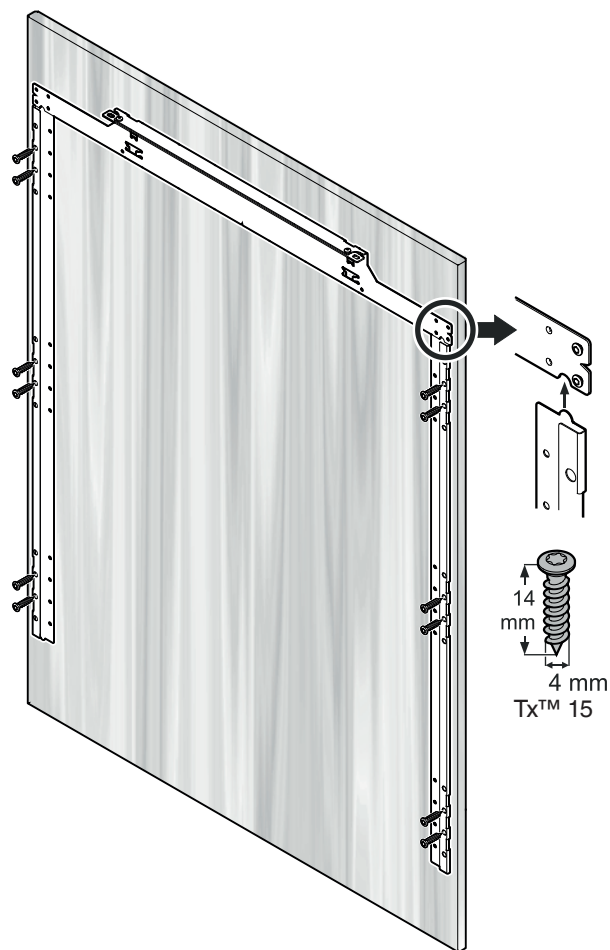
Pri montáži úchytky použite iba skrutky so zápusťou hlavou.

Zahĺbte diery.

Hlavy skrutky nechajte uzavrieť lícujúco s panelom.

Prídržné lišty panela umiestnite v hornej spone vo výreze upevňovacieho uholníka.

Prídržné lišty panela vyrovnajte k bočnej hrane panela a pevne priskrutkujte pomocou dvanástich skrutiek 4 x 14.



### DÔLEŽITÉ

Nebezpečenstvo poškodenia panela.  
Zohľadnite minimálnu hrúbku panela (čelo rámu).

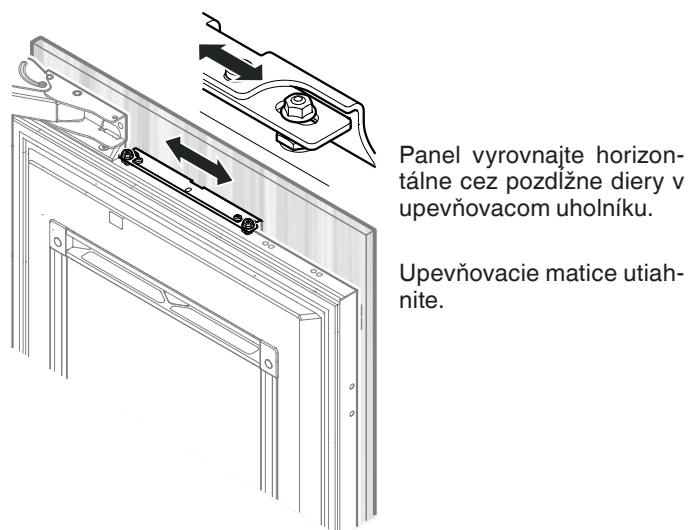
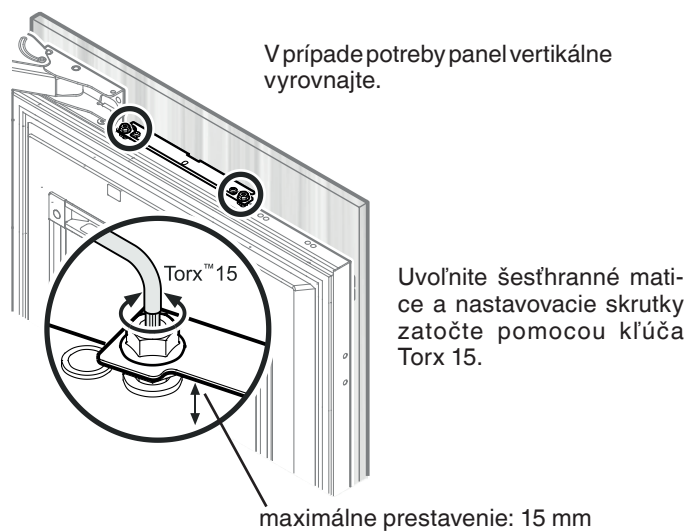
Prepojte montážne lišty z dverí chladiacej časti do dverí mraziacej časti.

### DÔLEŽITÉ

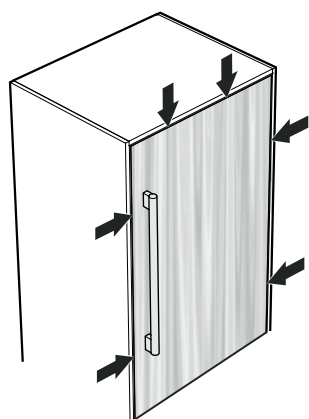
Keď sa musia obmedziť dvere na uhol otvárania 90°, musí sa to uskutočniť pred montážou panela na dverách spotrebiča. Pozri kapitolu „Dôležité upozornenie k výmene dvernej zarážky alebo obmedzeniu uhla otvárania na 90°“.



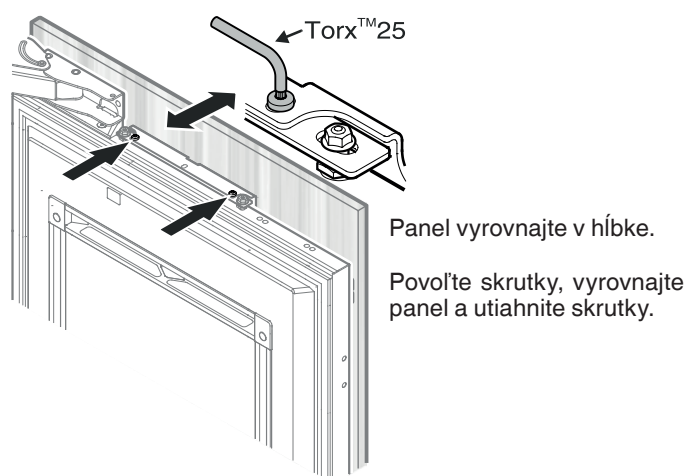
Otvorte dvere spotrebiča.  
Nasadíte dverný panel na horné nastavovacie skrutky a vyrovnajte ho v strede.  
Naskrutkujte šesťhranné matice na nastavovacie skrutky a pevne ich utiahnite.



Zatvorte dvere a skontrolujte polohu dverného panela.



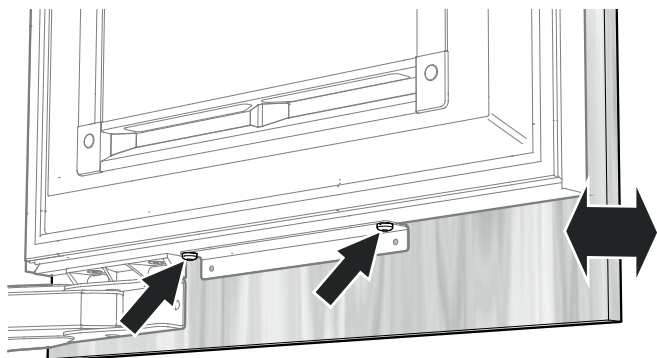
**DÔLEŽITÉ**  
Po určitom čase a zaťažení môže byť potrebné dvere znova nastaviť.



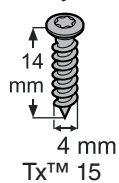
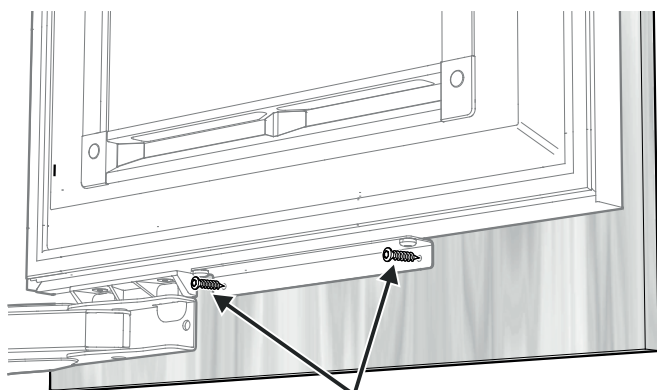
Panel dole vyrovnajte v hĺbke.

Povoľte skrutky, vyrovnajte panel a utiahnite skrutky. Použite kľúč Torx 20.

Vložte držiaky panela medzi panel a dvere prístroja a upevnite ich pomocou 2 skrutiek M6 x 12.



Upevnite panel cez spodnú upevňovaciu sponu pomocou dvoch skrutiek 4 x 14.

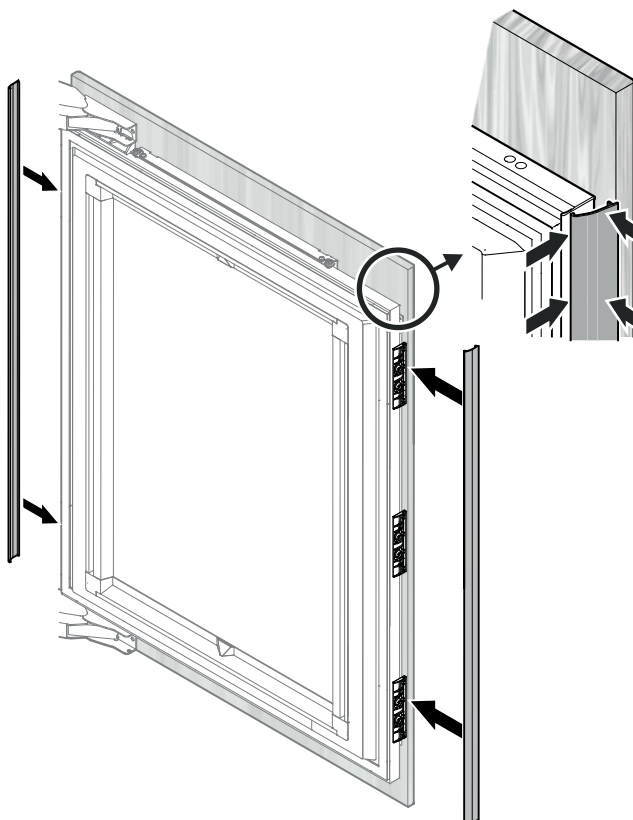


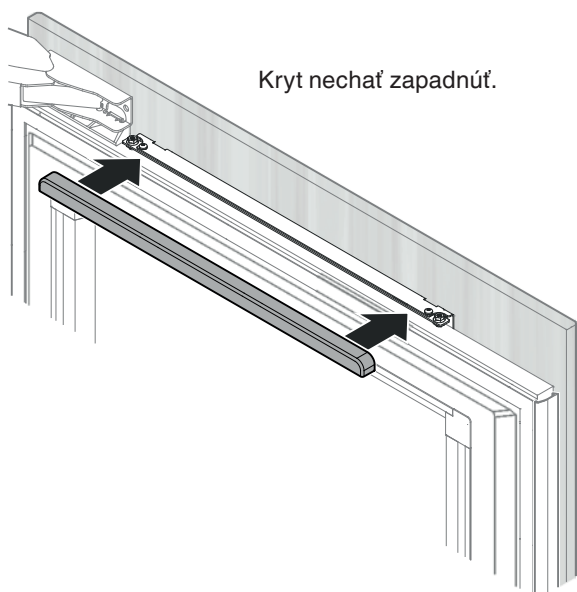
### DÔLEŽITÉ

Nebezpečenstvo poškodenia panela.  
Zohľadnite minimálnu hrúbku panela (čelo rámu).



Zaveste krycie lišty dverí na prednej strane držiakov a nechajte zaskočiť na zadnej strane.





Kryt nechať zapadnúť.

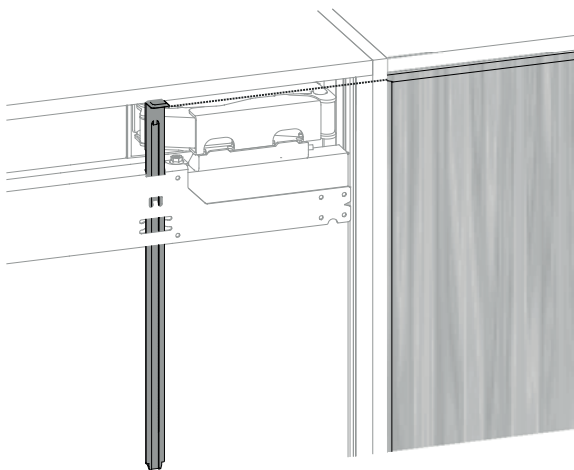
## Montáž panela chladiacej časti (ECBN 9673)

Opis je iba pre jeden panel. Postup je pri obidvoch paneloch ten istý (zobrazené sú pravé dvere).

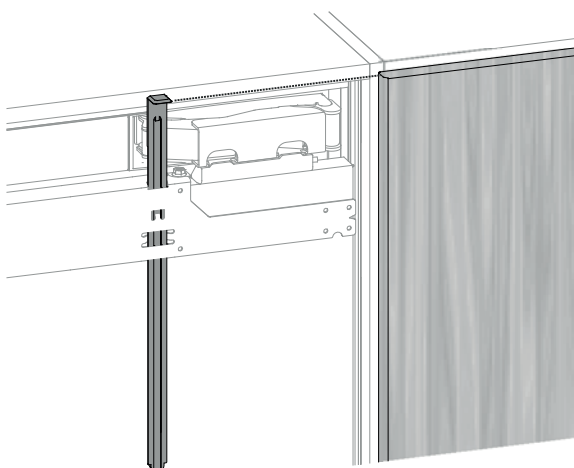
Montážnu lištu posuňte nahor.

Spodná hrana montážnej lišty musí ležať v jednej línii s hornou hranou susedných dverí nábytku.

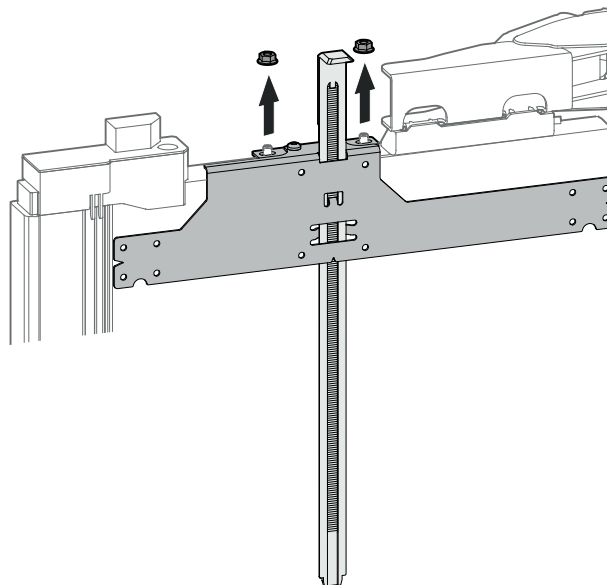
### Vnútorň dverň panel



### Vonkajší dverň panel



Otvorte dvere.  
Odskrutkujte upevňovací uholník s montážnymi lištami.

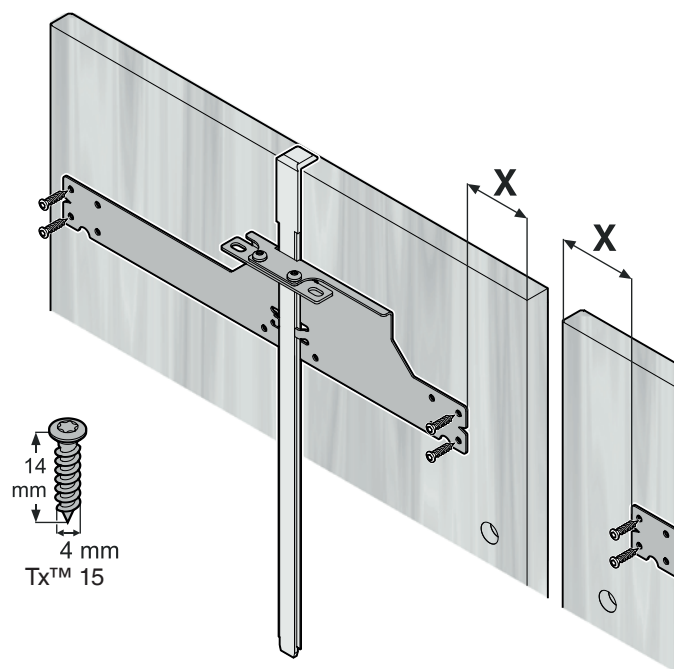


### DÔLEŽITÉ

Pri odstraňovaní dávajte pozor na to, aby sa montážna lišta nepohybovala.

Umiestnite upevňovací uholník, horizontálne ho vyrovnajte a naskrutkujte pomocou štyroch skrutiek 4 x 14 na dverňom paneli.

X = 60 mm



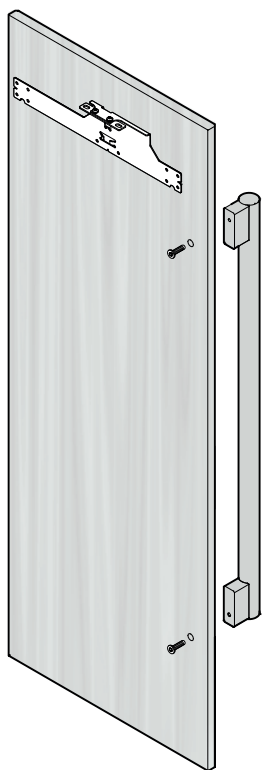
### DÔLEŽITÉ

Nebezpečenstvo poškodenia panela.  
Zohľadnite minimálnu hrúbku panela (čelo rámu).

Pri montáži úchytky použite iba skrutky so zápustnou hlavou.

Zahĺbte diery.

Hlavy skrutky nechajte uzavrieť lícujuco s panelom.



Tie isté kroky vykonajte pre ľavé dvere.

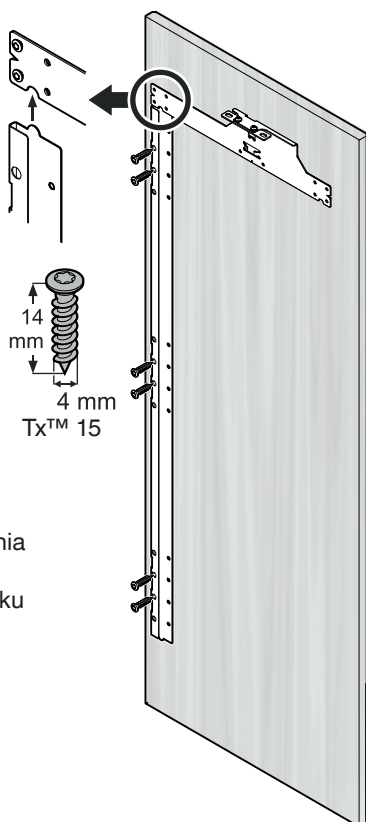
Prepojte montážne lišty z dverí chladiacej časti do dverí mraziacej časti.

### DÔLEŽITÉ

Keď sa musia obmedziť dvere na uhol otvárania 90°, musí sa to uskutočniť pred montážou panela na dverách spotrebiča. Pozri kapitolu „Dôležité upozornenie k výmene dvernej zarážky alebo obmedzeniu uhla otvárania na 90°“.

Prídržnú lištu panela umiestnite v hornej spone vo výreze upevňovacieho uholníka.

Prídržnú lištu panela vyrovnajte paralelne k bočnej hrane panela a pevne priskrutkujte pomocou skrutiek 4 x 14.



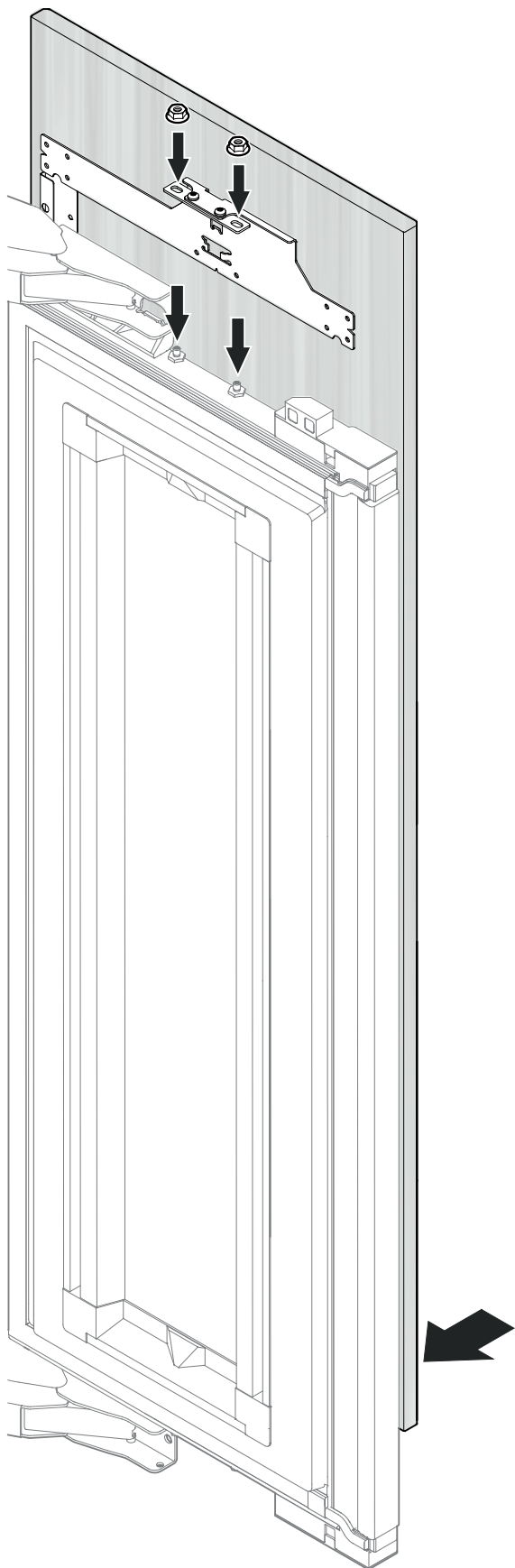
### DÔLEŽITÉ

Nebezpečenstvo poškodenia panela.

Zohľadnite minimálnu hrúbku panela (čelo rámu).

Nasledujúce kroky vykonajte súčasne pre obidve dvere.

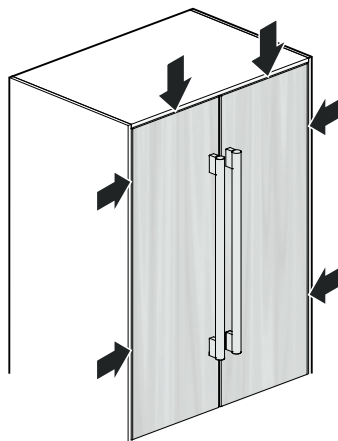
Otvorte dvere spotrebiča.  
Nasadte dverné panely na horné nastavovacie skrutky a navzájom ich vyrovnajte.  
Naskrutkujte šesťhranné matice na nastavovacie skrutky a pevne ich utiahnite.



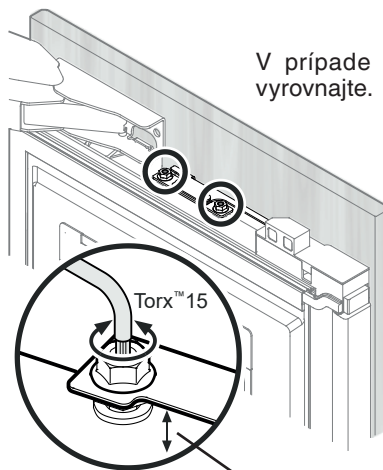
Zatvorte dvere a skontrolujte polohu dverných panelov.

### DÔLEŽITÉ

Po určitom čase a zaťažení môže byť potrebné dvere znova nastaviť.

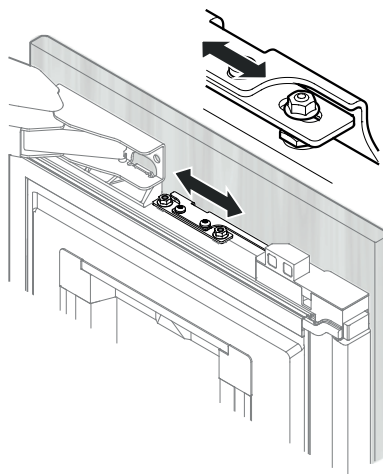


V prípade potreby panely vertikálne vyrovnajte.



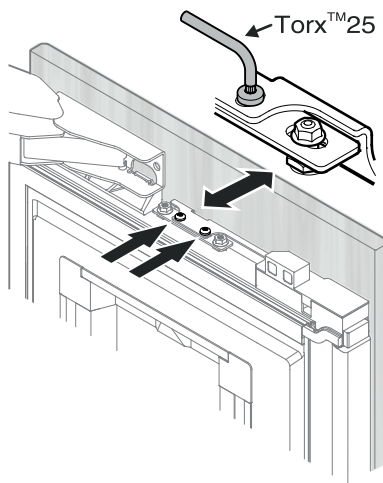
Uvoľnite šesťhranné matice a nastavovacie skrutky zatočte pomocou kľúča Torx 15.

maximálne prestavenie: 15 mm



Panely vyrovnajte horizontálne cez pozdĺžne diery v upevňovacom uholníku.

Upevňovacie matice utiahnite.

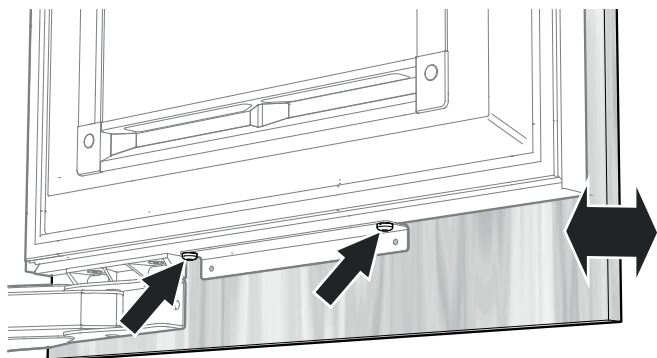


Panely vyrovnajte v hĺbke.

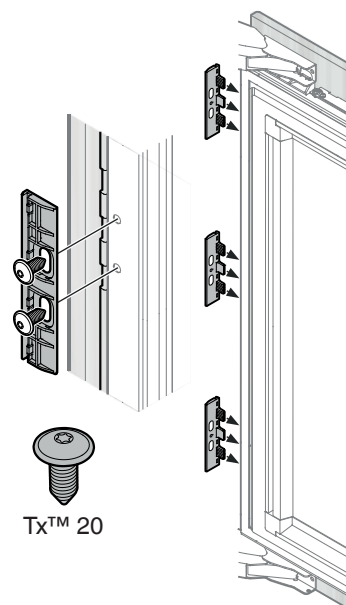
Povoľte skrutky, vyrovnajte panel a utiahnite skrutky.

Panel dole vyrovnajte v hĺbke.

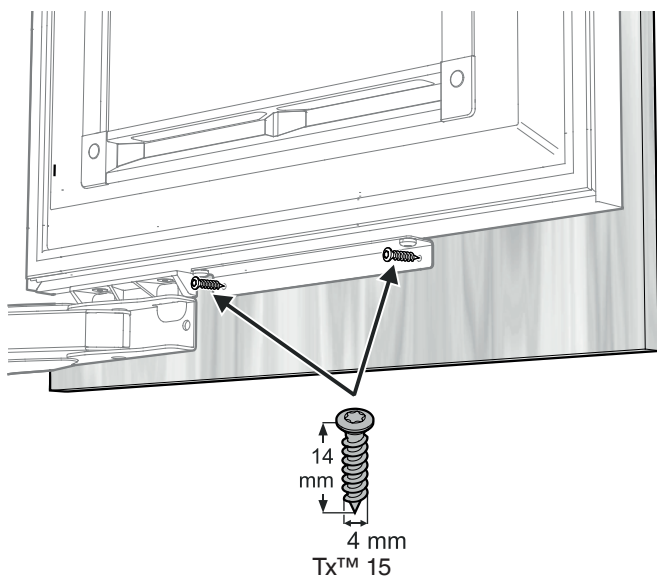
Povoľte skrutky, vyrovnajte panel a utiahnite skrutky. Použite kľúč Torx 20.



Vložte držiaky panela medzi panel a dvere prístroja a upevnite ich pomocou 2 skrutiek M6 x 12.

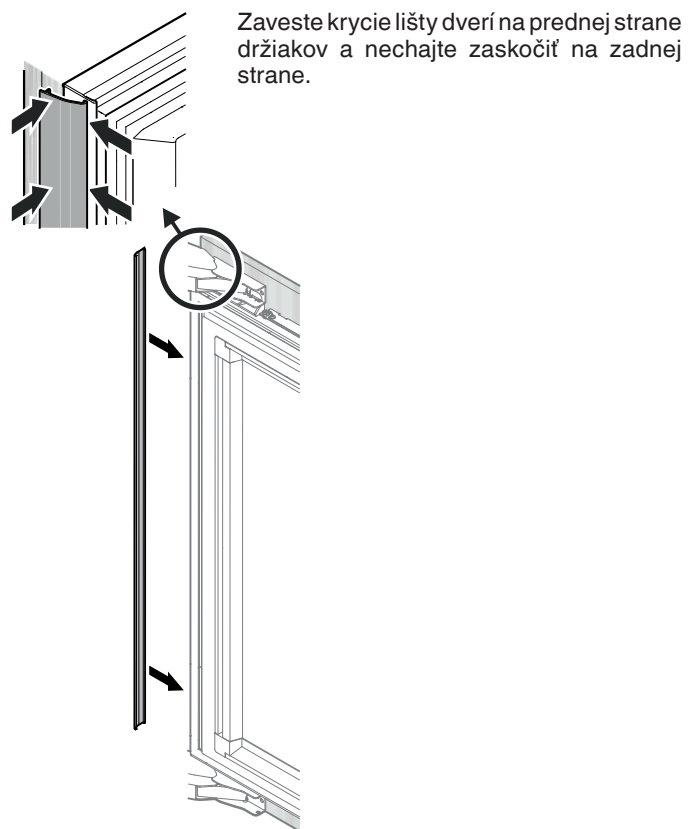


Upevnite panel cez spodnú upevňovaciu sponu pomocou dvoch skrutiek 4 x 14.



### DÔLEŽITÉ

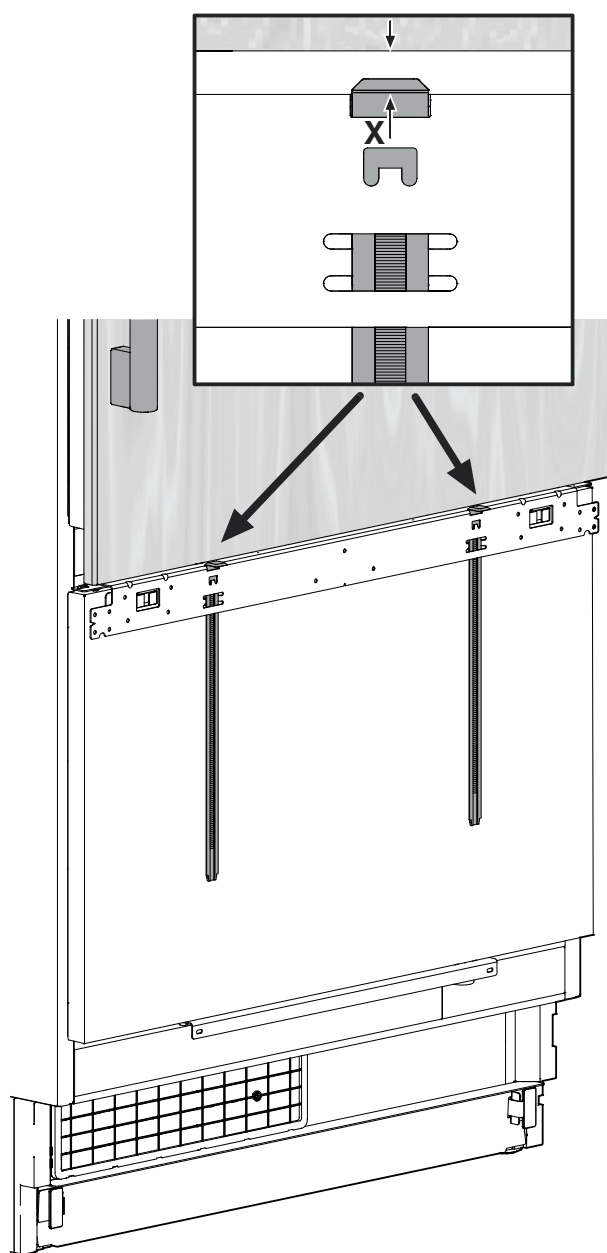
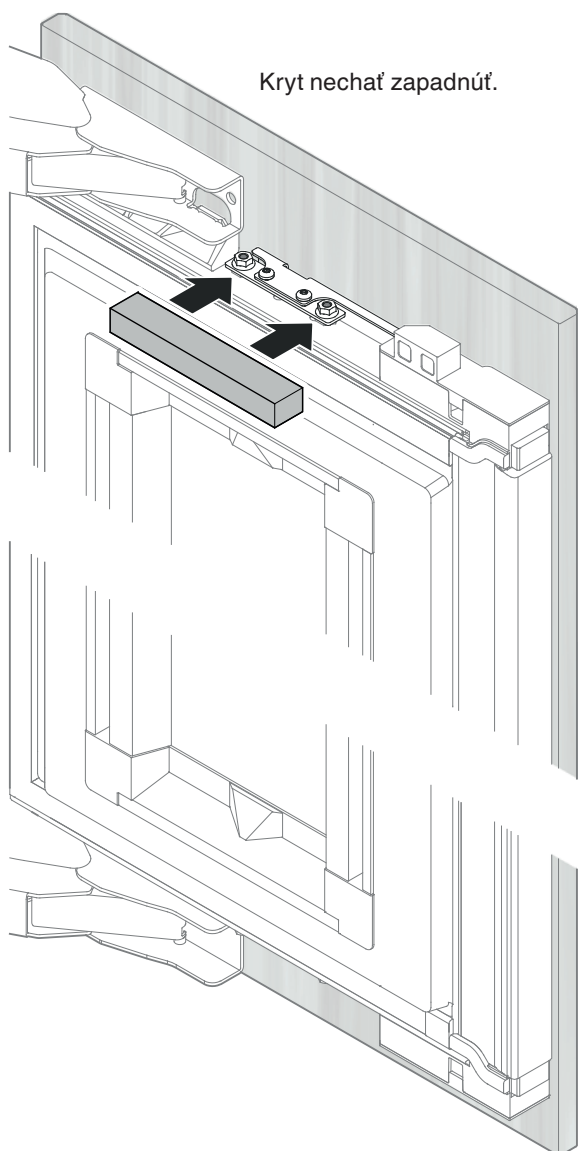
Nebezpečenstvo poškodenia panela.  
Zohľadnite minimálnu hrúbku panela (čelo rámu).



Zaveste krycie lišty dverí na prednej strane držiakov a nechajte zaskočiť na zadnej strane.

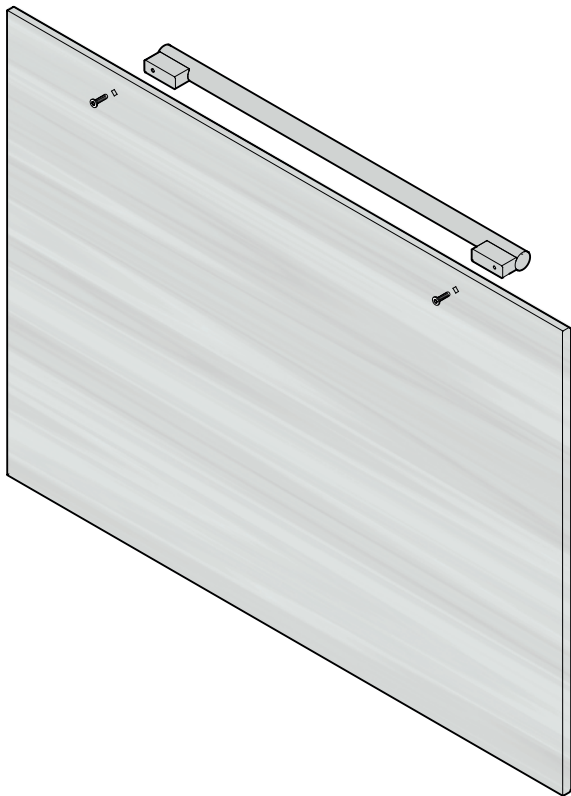
## Montáž panela mraziacej časti

Nastavte želaný rozmer štrbiny X (odporúčané min. 3 mm).



### DÔLEŽITÉ

Namontujte teraz rukoväte dverí, pretože upevňovací uholník zakrýva upevňovacie diery.



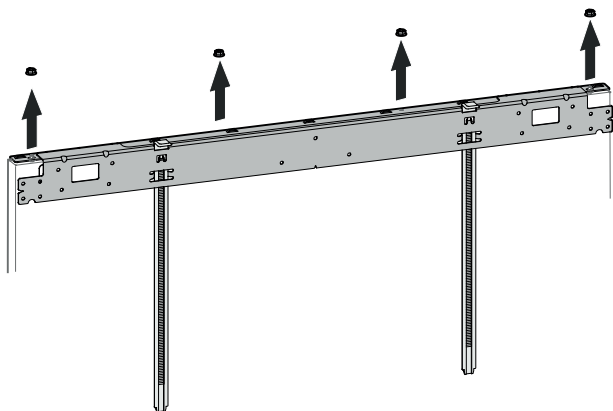
Pri montáži úchytky použite iba skrutky so zápusťou hlavou.

Zahĺbte diery.

Hlavy skrutky nechajte uzavrieť lícujuco s panelom.

Otvorte dvere.

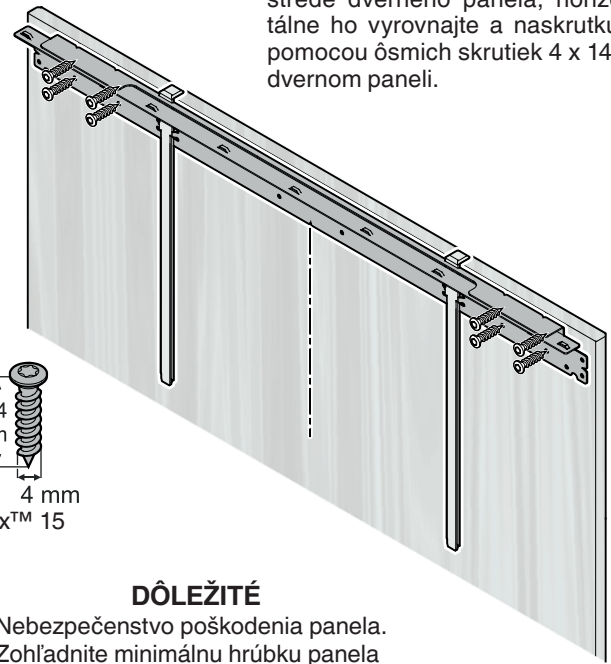
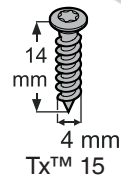
Odskrutkujte upevňovací uholník s montážnymi lištami.



### DÔLEŽITÉ

Pri odstraňovaní dávajte pozor na to, aby sa montážne lišty nepohybovala.

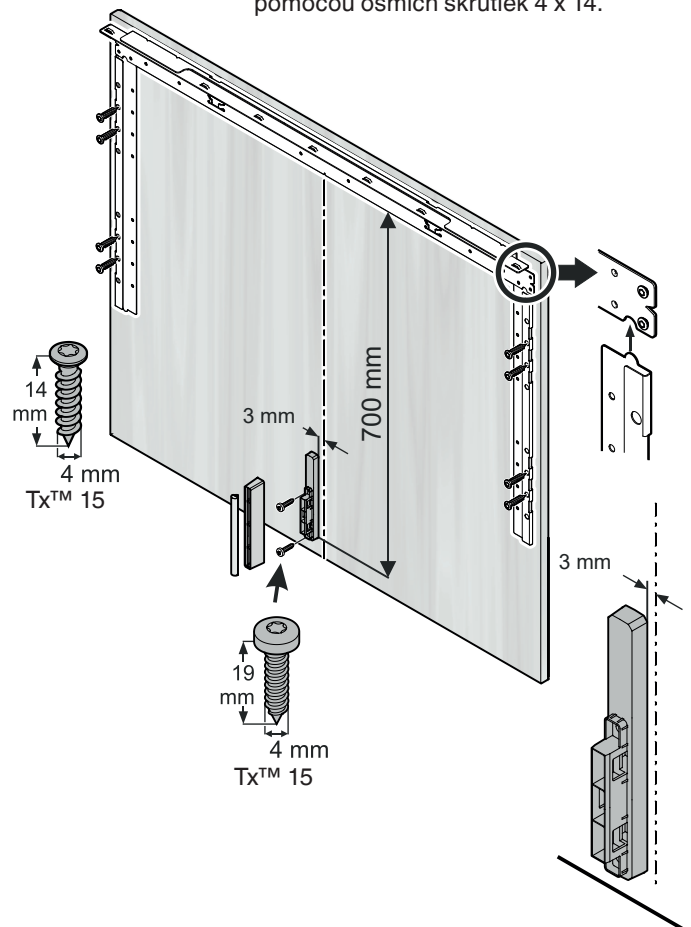
Umiestnite upevňovací uholník v strede dverného panela, horizontálne ho vyrovnajte a naskrutkujte pomocou ôsmich skrutiek 4 x 14 na dvernom paneli.



### DÔLEŽITÉ

Nebezpečenstvo poškodenia panela. Zohľadnite minimálnu hrúbku panela (čelo rámu).

Prídržné lišty panela umiestnite v hornej spone vo výreze upevňovacieho uholníka. Prídržné lišty panela vyrovnajte paralelne k bočnej hrane panela a pevne priskrutkujte pomocou ôsmich skrutiek 4 x 14.



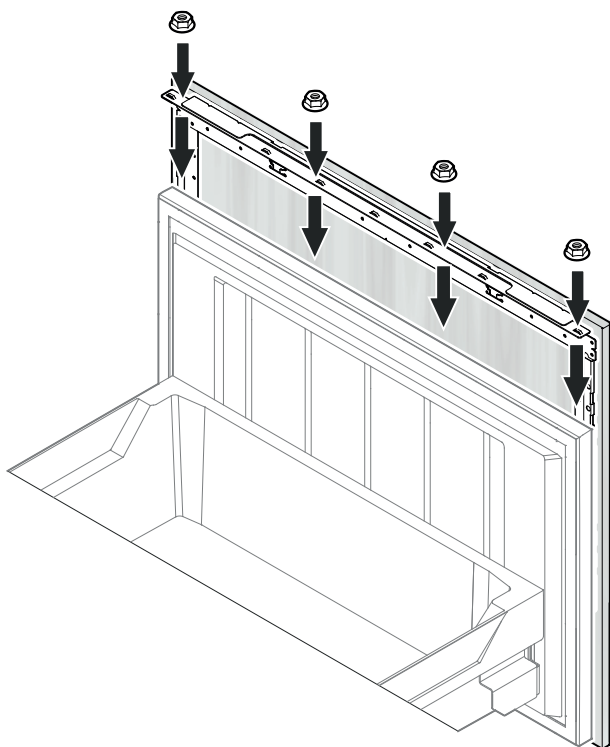
Oddelovač vzduchu namontujte pomocou dvoch skrutiek. Nasad'te kryt.

### DÔLEŽITÉ

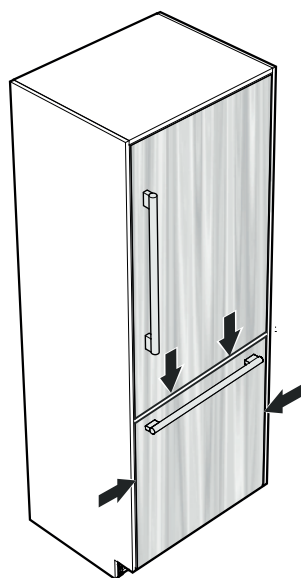
Nebezpečenstvo poškodenia panela. Zohľadnite minimálnu hrúbku panela (čelo rámu).



Otvorte dvere spotřebiča.  
Nasadte dverný panel na horné nastavovacie skrutky a vyrovnajte ho v strede.  
Naskrutkujte šesťhranné matice na nastavovacie skrutky a pevne ich utiahnite.



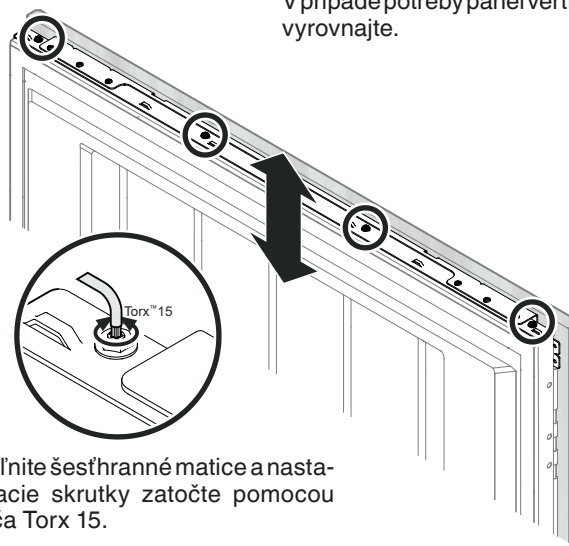
Zatvorte dvere a skontrolujte polohu dverného panela.



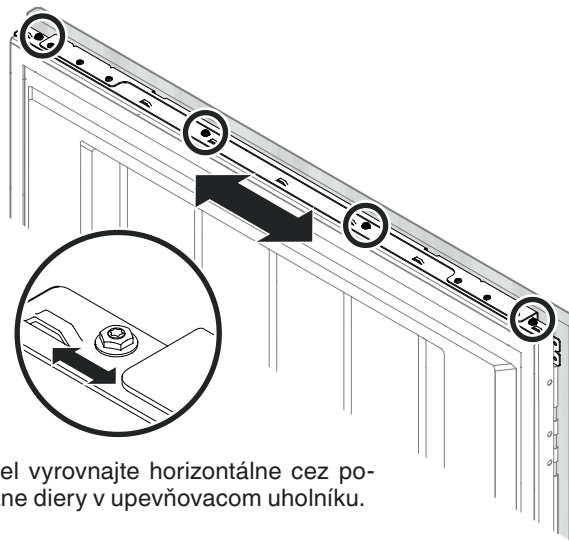
### DÔLEŽITÉ

Po určitom čase a zaťažení môže byť potrebné dvere znova nastaviť.

V prípade potreby panel vertikálne vyrovnajte.

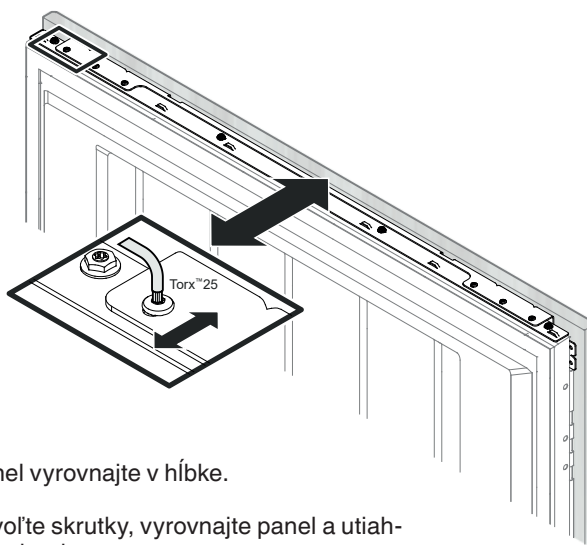


Uvoľnite šesťhranné matice a nastavovacie skrutky zatočte pomocou kľúča Torx 15.



Panel vyrovnajte horizontálne cez pozdĺžne diery v upevňovacom uholníku.

Upevňovacie matice utiahnite.

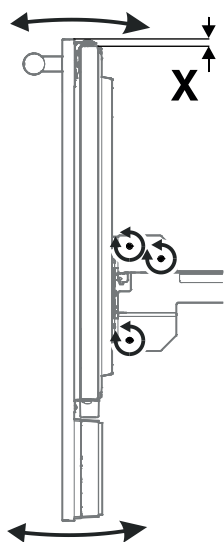
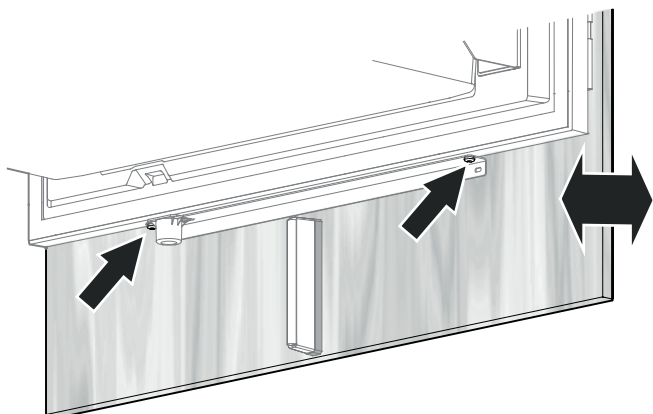


Panel vyrovnajte v hĺbke.

Povoľte skrutky, vyrovnajte panel a utiahnite skrutky.

Panel dole vyrovnajte v hĺbke.

Povoľte skrutky, vyrovnajte panel a utiahnite skrutky. Použite kľúč Torx 20.



V prípade potreby sa môže nastaviť čelo mraziacich zásuviek.  
Pri správnej polohe čela zásuvky skrutky pevne utiahnite.  
X = max. 15 mm

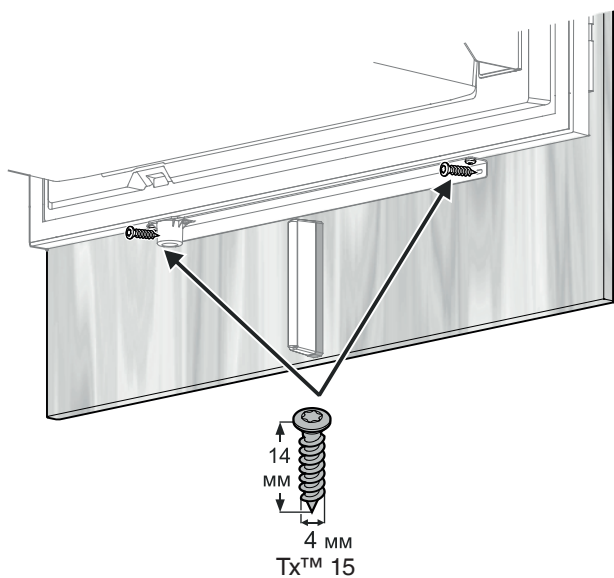
Pohľad z boku na vytiahnutú mraziacu zásuvku

Vložte držiaky panela medzi panel a dvere prístroja a upevnite ich pomocou 2 skrutiek M6 x 12.



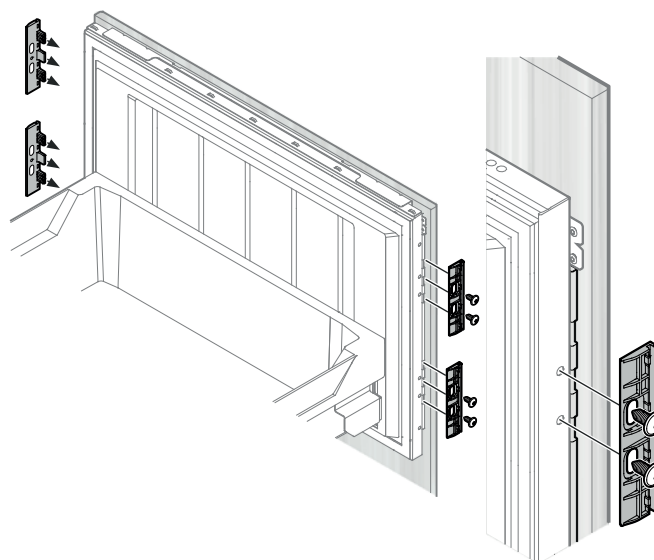
Tx™ 20

Upevnite panel cez spodnú upevňovaciu sponu pomocou dvoch skrutiek 4 x 14.

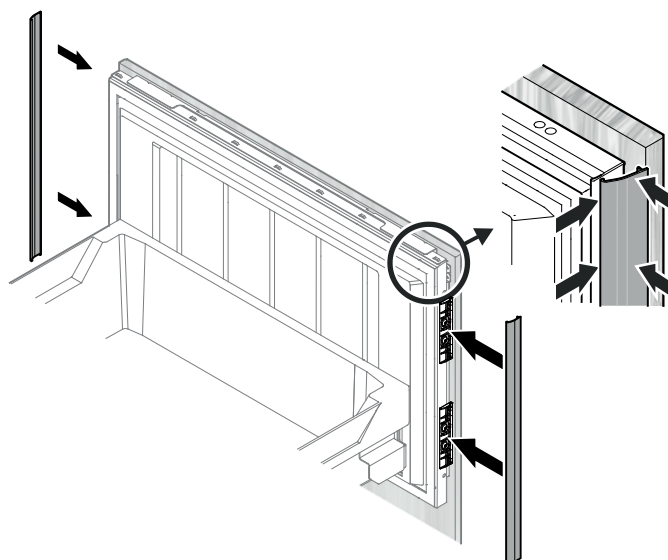


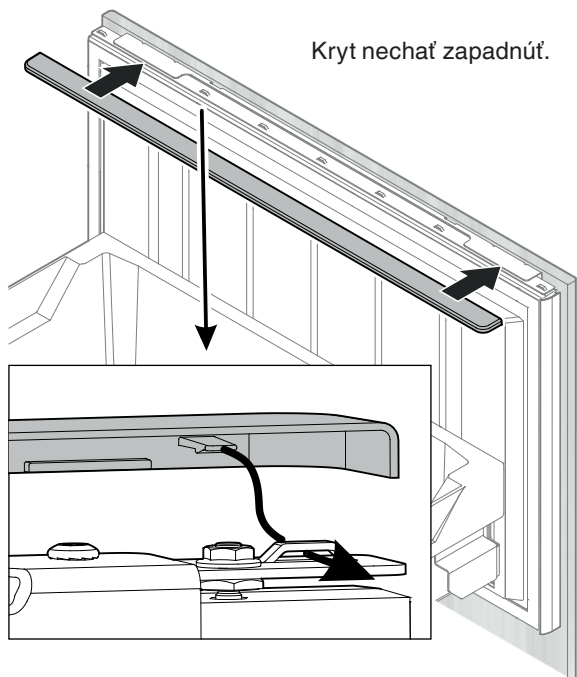
### DÔLEŽITÉ

Nebezpečenstvo poškodenia panela.  
Zohľadnite minimálnu hrúbku panela (čelo rámu).

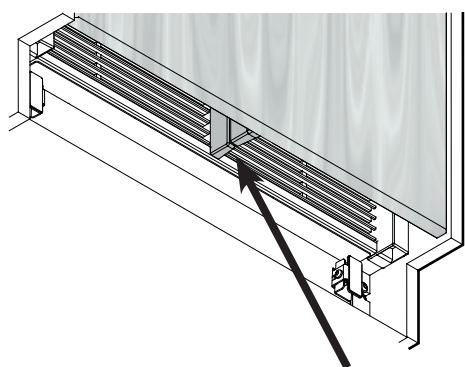
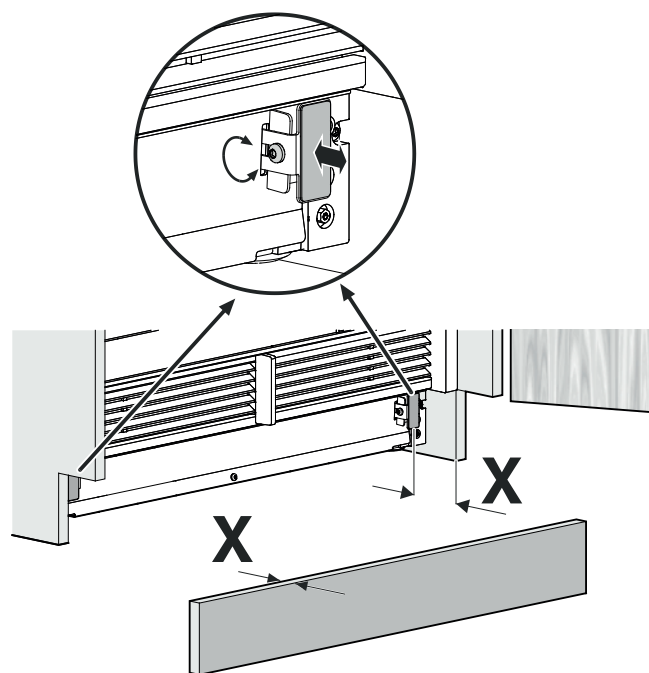


Zaveste krycie lišty dverí na prednej strane držiakov a nechajte zaskočiť na zadnej strane.





Nastavte držiaky na hrúbku clony podstavca.

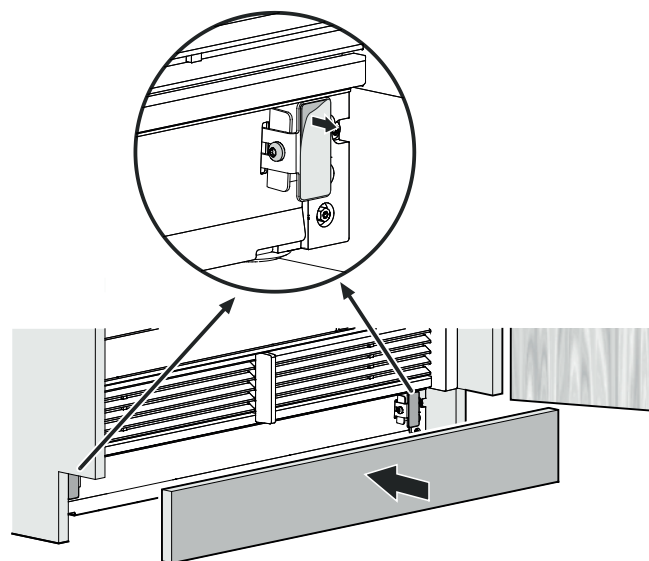


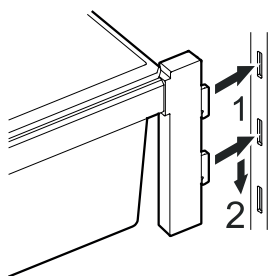
Skontrolujte, či medzi oddeľovačom vzduchu spotrebiča a oddeľovačom vzduchu dverí nie je žiadna štrbina.

**DÔLEŽITÉ**

Pri nesprávnej montáži vetracej mriežky vznikne štrbina.

Stiahnite ochrannú fóliu a nalepte clonu podstavca.





Nasaďte zárážky dverí.

Zarážku na fľaše umiestnite v najspodnejšej polohe zaskakovacej koľajnice.

Háčiky zárážky dverí vložte v želanej výške do otvorov zaskakovacej koľajnice a zatlačte ich nadol.

### DÔLEŽITÉ

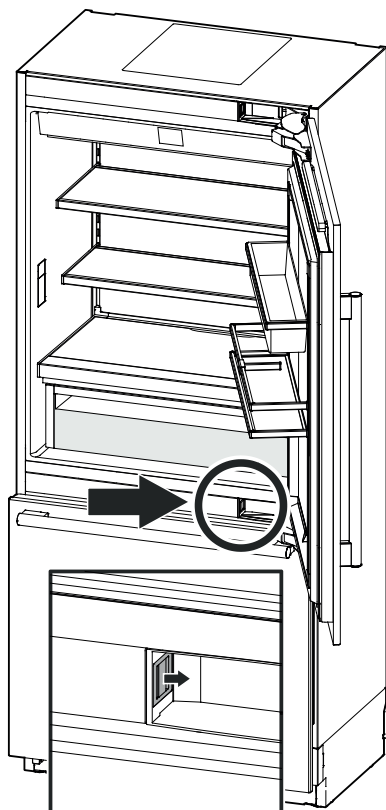
Uistite sa, že každá zárážka dverí je riadne zafixovaná v zaskakovacej koľajnici.

**Otvorte uzatvárací ventil pre prívod vody a skontrolujte celý systém vody vzhľadom na tesnosť.**

### SmartDeviceBox (nie je priložené vo všetkých krajinách)

Na mobilné koncové zariadenie stiahnite aplikáciu "SmartDevice".

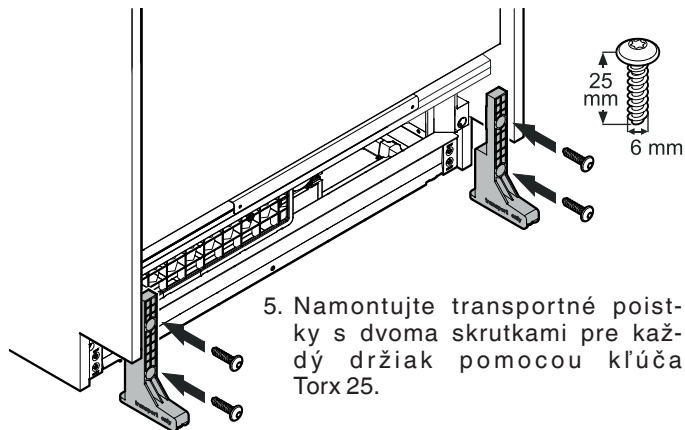
Spustíte aplikáciu na mobilnom koncovom zariadení a sledujte pokyny.



### V prípade demontáže spotrebiča z výklenku

Keď sa musí spotrebič znova demontovať z výklenku, zohľadnite tieto body:

1. Vybite spotrebič.
2. Odpojte spotrebič od siete.
3. Demontujte dverné panely.
4. Spotrebič spustite pomocou zariadenia na nastavenie výšky.



5. Namontujte transportné poistky s dvoma skrutkami pre každý držiak pomocou kľúča Torx 25.

### ⚠ NEBEZPEČENSTVO!

**Nebezpečenstvo ohrozenia života alebo ťažké poranenia v dôsledku preklopenia spotrebiča.**

**Spotrebič bez namontovaných transportných poistiek nevyberajte.**

### Dôležité upozornenie k výmene dvernej zárážky alebo obmedzeniu uhla otvárania na 90°

Výmenu dvernej zárážky alebo obmedzenie uhla otvárania na 90° by mal realizovať iba vyškolený odborník.

Dverné závesy sú vybavené silnými uzatváracími pružinami. Ak by sa mal záves nedopatrením sklopiť, môže to viesť k ťažkým poraneniam.

Dvere sú veľmi ťažké. Nepokúšajte sa demontovať dvere sami.

Ďalšie informácie získate v zákaznickom servise spoločnosti Liebherr. Pozri kontaktné údaje na zadnej strane príručky.





**Liebherr Hausgeräte Lienz GmbH**  
Dr.-Hans-Liebherr-Strasse 1  
A-9900 Lienz  
Österreich  
[www.liebherr.com](http://www.liebherr.com)

