



Notice d'utilisation

Quality, Design and Innovation












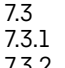












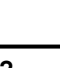


[home.liebherr.com/fridge-manuals](http://home.liebherr.com/fridge-manuals)



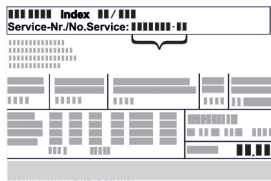
# LIEBHERR

# Sommaire

<b>1</b>	<b>Vue d'ensemble de l'appareil.....</b>	<b>3</b>		IceMaker *.....	17
1.1	Articles fournis.....	3		MaxIce*.....	17
1.2	Vue d'ensemble de l'appareil et de l'équipement...	3		TubeClean *.....	18
1.3	SmartDevice.....	4		CleaningMode*.....	18
1.4	Domaine d'application de l'appareil.....	4		Luminosité de l'écran.....	19
1.5	Conformité.....	4		Alarme de la porte.....	19
1.6	Substances préoccupantes selon le règlement REACH.....	5		Verrouillage de la saisie.....	19
1.7	Base de données EPREL.....	5		Informations de l'appareil.....	20
1.8	Pièces détachées.....	5		Logiciel.....	20
<b>2</b>	<b>Consignes de sécurité générales.....</b>	<b>5</b>		Fonction rappel.....	20
<b>3</b>	<b>Fonctionnement de l'écran Touch.....</b>	<b>6</b>		Mode démo.....	20
3.1	Navigation et explication des symboles.....	6		Rétablissement des réglages d'usine.....	21
3.2	Menus.....	7		Messages.....	21
3.3	Mode veille.....	7		7.3.1 Aperçu des avertissements.....	21
<b>4</b>	<b>Mise en service.....</b>	<b>7</b>		7.3.2 Élimination des avertissements.....	22
4.1	Mettre l'appareil en marche (première mise en service).....	7		7.3.3 Aperçu des rappels.....	22
4.2	Mettre le IceMaker en service*.....	8		7.3.4 Élimination des rappels.....	23
<b>5</b>	<b>Stockage.....</b>	<b>8</b>		<b>8 Équipement .....</b>	<b>23</b>
5.1	Conseils de stockage.....	8		8.1 Balconnets de contre-porte.....	23
5.2	Partie réfrigérateur.....	8		8.2 Tablettes de rangement.....	24
5.3	EasyFresh.....	8		8.3 Tablette de rangement divisible*.....	25
5.4	Partie congélateur.....	9		8.4 VarioSafe *.....	25
5.5	Stockage d'aliments dans le réfrigérateur et règles d'hygiène alimentaire.....	9		8.5 Emplacement pour plaque de cuisson.....	28
5.6	Durées de stockage.....	9		8.6 Tiroirs.....	28
<b>6</b>	<b>Économiser de l'énergie.....</b>	<b>10</b>		8.7 Couvercle du compartiment EasyFresh.....	29
<b>7</b>	<b>Utilisation .....</b>	<b>10</b>		8.8 Tablettes en verre.....	30
7.1	Éléments de commande et d'affichage.....	10		8.9 IceMaker*.....	30
7.1.1	Écran Status.....	10		8.10 VarioSpace.....	31
7.1.2	Symboles d'affichage.....	10		8.11 Porte-bouteilles.....	31
7.2	Fonctionnement de l'appareil.....	10		8.12 Séparateur de congélateur flexible*.....	31
7.2.1	Remarques sur les fonctions de l'appareil.....	10		8.13 FlexCube*.....	32
	Activation et désactivation de l'appareil.....	10		<b>9 Entretien.....</b>	<b>32</b>
				9.1 Filtre à charbon actif FreshAir .....	32
	Activation et désactivation de la zone de température.....	11		9.2 Démonter/monter les systèmes télescopiques....	33
	WiFi.....	11		9.3 Couvercle du compartiment EasyFresh.....	33
	Température.....	12		9.4 Dégivrer l'appareil.....	33
	Unité de température.....	13		9.5 Nettoyer l'appareil.....	34
	SuperCool.....	13		<b>10 Aide clients.....</b>	<b>35</b>
	PowerCool .....	13		10.1 Données techniques.....	35
	SuperFrost.....	14		10.2 Bruits de fonctionnement.....	35
	Lancement du cycle de dégivrage*.....	14		10.3 Problème technique.....	36
	PartyMode .....	15		10.4 Service client.....	37
	HolidayMode.....	15		10.5 Plaque signalétique.....	37
	SabbathMode.....	16		<b>11 Mettre hors service.....</b>	<b>38</b>
	E-Saver .....	16		<b>12 Élimination.....</b>	<b>38</b>
				12.1 Préparer l'appareil pour l'élimination.....	38
				12.2 Éliminer l'appareil dans le respect de l'environnement.....	38

Le fabricant travaille sans cesse au perfectionnement de tous les modèles de ses produits. Nous comptons donc sur

vosre compréhension concernant des modifications éventuelles de forme, d'équipement et de technologie.

Symbole	Explication
	<b>Lire le manuel d'utilisation</b> Pour découvrir tous les avantages de votre nouvel appareil, veuillez lire attentivement les consignes figurant dans le présent manuel.
	<b>Informations supplémentaires sur Internet</b> Vous pouvez trouver les instructions au format numérique avec des informations complémentaires et dans d'autres langues sur Internet en scannant le QR-code sur la page de couverture de cette notice ou en saisissant votre numéro de service à l'adresse <a href="http://home.liebherr.com/fridge-manuals">home.liebherr.com/fridge-manuals</a> . Vous trouverez le numéro de service sur la plaque signalétique :  <i>Fig. Représentation à titre d'exemple</i>
	<b>Vérifier l'état de l'appareil</b> Vérifier l'absence d'avaries de transport sur toutes les pièces. En cas de réclamation, adressez-vous au revendeur ou au service client.
	<b>Divergences</b> Le manuel d'utilisation est valable pour plusieurs modèles. Des divergences sont donc possibles. Les paragraphes concernant uniquement un certain type d'appareils sont indiqués par un astérisque (*).
	<b>Instructions et résultats</b> Les instructions sont indiquées par ▶. Les résultats sont indiqués par ▷.
	<b>Vidéos</b> Les vidéos des appareils sont disponibles sur la chaîne YouTube de Liebherr-Hausgeräte.

## Licences open source :

L'appareil embarque des composants logiciels utilisant des licences open source. Vous trouverez des informations concernant les licences open source à cette adresse : [home.liebherr.com/open-source-licences](http://home.liebherr.com/open-source-licences)

Cette notice d'utilisation est valable pour :

IC(N)..	51..
IC(N)S..	51..
IKG 51Ve03	
IKGN 51Vc03	
IKGN 51Ve03	
IKGNS 51Vd03	
IKGS 51Vd02	
IKGS 51Ve03	
IKGN.	1783

## Remarque

Si la désignation de votre appareil comporte un N, il s'agit d'un appareil NoFrost.\*

## 1 Vue d'ensemble de l'appareil

### 1.1 Articles fournis

Contrôlez toutes les pièces pour détecter les éventuels dommages dus au transport. Pour toute réclamation, contactez le revendeur ou le service client. (voir 10.4 Service client)

La livraison est composée des pièces suivantes :

- Appareil intégré
- Équipement (en fonction du modèle)
- Matériel de montage (en fonction du modèle)
- « Quick Start Guide »
- « Installation Guide »
- Brochure SAV

### 1.2 Vue d'ensemble de l'appareil et de l'équipement

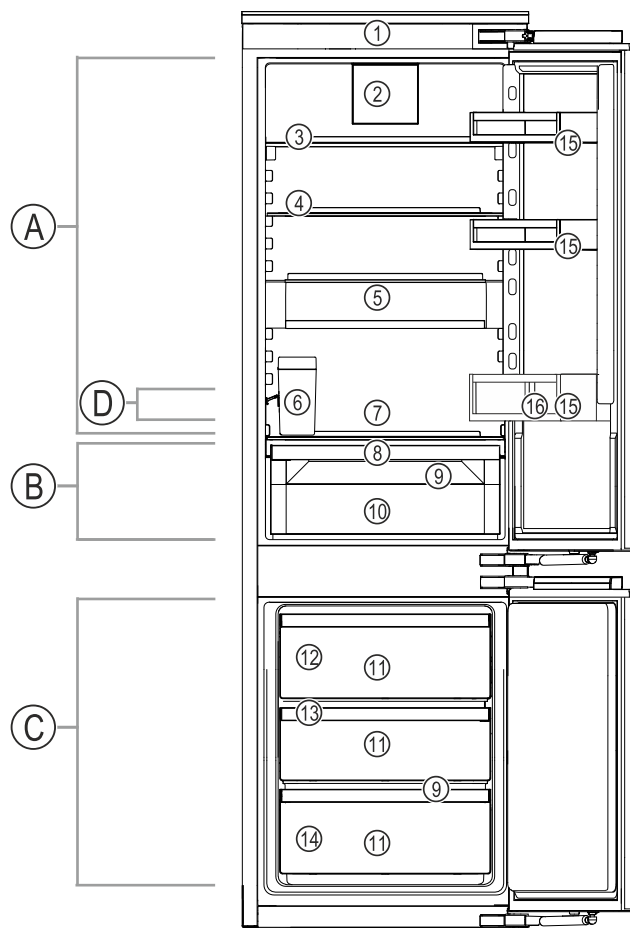


Fig. 1 Représentation à titre d'exemple

#### Plage de température

- (A) Partie réfrigérateur (C) Congélateur  
(B) EasyFresh

(D) Zone la plus froide

#### Équipement

- (1) Éléments de commande (9) Orifice d'évacuation  
(2) Ventilateur avec filtre à charbon actif FreshAir (10) Compartiment EasyFresh

# Vue d'ensemble de l'appareil

- |   |                            |
|---|----------------------------|
| (3) Tablette de rangement divisible*    | (11) Tiroir de congélation |
| (4) Tablette de rangement               | (12) IceMaker*             |
| (5) VarioSafe*                          | (13) VarioSpace            |
| (6) Réservoir d'eau IceMaker*           | (14) Plaque signalétique   |
| (7) Espace pour la plaque de cuisson    | (15) Balconnets de porte   |
| (8) Couvercle du compartiment EasyFresh | (16) Porte-bouteilles      |

## Remarque

► À la livraison, les tablettes, les tiroirs ou les paniers sont disposés de façon à garantir une efficacité énergétique optimale. Les changements de disposition des possibilités de rangement, par exemple des tablettes dans la partie réfrigérateur, n'ont aucune influence sur la consommation d'énergie.

## 1.3 SmartDevice

SmartDevice est la solution de mise en réseau pour votre combiné réfrigérateur-congélateur.

Si votre appareil est compatible avec SmartDevice ou préparé pour cela, vous pouvez rapidement et facilement intégrer votre appareil à votre réseau Wi-Fi. L'application SmartDevice vous permet de contrôler votre appareil à partir d'un terminal mobile. L'application SmartDevice dispose de fonctions et possibilités de réglage supplémentaires.

Appareil préparé pour SmartDevice : Votre appareil est préparé pour une utilisation avec la SmartDeviceBox. Vous devez tout d'abord vous procurer la SmartDeviceBox puis l'installer. Pour pouvoir connecter votre appareil au Wi-Fi, vous devez télécharger l'application SmartDevice.



Informations supplémentaires sur SmartDevice :

[smartdevice.liebherr.com](http://smartdevice.liebherr.com)

Se procurer la SmartDeviceBox dans la boutique Liebherr-Hausgeräte :

[home.liebherr.com/shop/de/deu/smartdevicebox.html](http://home.liebherr.com/shop/de/deu/smartdevicebox.html)

Télécharger l'application SmartDevice :



Après l'installation et la configuration de l'application SmartDevice, vous pouvez intégrer votre appareil au réseau Wi-Fi à l'aide de l'application SmartDevice et de la fonction Wi-Fi de l'appareil (voir WiFi).

## Remarque

La fonction SmartDevice n'est pas disponible dans les pays suivants : Russie, Biélorussie et Kazakhstan.

Vous ne pouvez pas utiliser le SmartDeviceBox.

## 1.4 Domaine d'application de l'appareil

### Utilisation conforme

L'appareil est exclusivement destiné au rafraîchissement de denrées alimentaires dans un environnement domestique ou similaire. En font partie, par exemple, l'utilisation

- dans des cuisines domestiques, des chambres d'hôtes,
- par des clients dans des maisons de campagne, des hôtels, des motels et autres structures d'accueil,
- dans la restauration et les services similaires dans le commerce de gros.

Toutes les autres utilisations sont interdites.

### Utilisations incorrectes prévisibles

Les applications suivantes sont formellement interdites :

- Stockage et refroidissement de médicaments, de plasma sanguin, de préparations de laboratoire ou autres matières ou produits similaires régis par la directive en matière de dispositifs médicaux 2007/47/CE
- Utilisation dans des zones à risque d'explosion

Une utilisation incorrecte de l'appareil peut causer la détérioration ou la pourriture de la marchandise stockée à l'intérieur.

### Classes climatiques

L'appareil est conçu pour fonctionner à des températures ambiantes limitées selon la classe climatique. La classe climatique correspondant à votre appareil est indiquée sur la plaque signalétique.

## Remarque

► Respecter les températures ambiantes indiquées pour garantir un parfait fonctionnement.

Classe climatique	pour des températures ambiantes de
SN	10 °C à 32 °C
N	16 °C à 32 °C
ST	16 °C à 38 °C
T	16 °C à 43 °C
SN-ST	10 °C à 38 °C
SN-T	10 °C à 43 °C

## 1.5 Conformité

L'étanchéité du circuit réfrigérant est contrôlée. Une fois monté, l'appareil est conforme aux dispositions de sécurité en vigueur ainsi qu'aux directives correspondantes.

Le texte intégral de la déclaration de conformité de l'UE est disponible sur le site Internet suivant : [www.Liebherr.com](http://www.Liebherr.com)

### 1.6 Substances préoccupantes selon le règlement REACH

En cliquant sur le lien ci-dessous, vous pouvez vérifier si votre appareil contient des substances préoccupantes telles que définies dans le règlement REACH : [home.liebherr.com/de/deu/de/liebherr-erleben/nachhaltigkeit/umwelt/scip/scip.html](http://home.liebherr.com/de/deu/de/liebherr-erleben/nachhaltigkeit/umwelt/scip/scip.html)

### 1.7 Base de données EPREL

À partir du 1er mars 2021, les informations relatives au label énergétique et aux exigences d'écoconception seront disponibles dans la base de données européenne sur l'étiquetage énergétique (EPREL). La base de données est accessible via le lien <https://eprel.ec.europa.eu/>. Vous serez invité à introduire le nom du modèle. Le nom du modèle figure sur la plaque signalétique.

### 1.8 Pièces détachées

La disponibilité des pièces de rechange pour les pièces fonctionnelles et les pièces d'équipement pouvant être stockées est de 15 ans.

## 2 Consignes de sécurité générales

Conserver soigneusement cette notice d'utilisation afin de pouvoir la consulter à tout moment.

Si vous cédez l'appareil à un tiers, veuillez également remettre cette notice d'utilisation au nouvel acquéreur.

Pour garantir une utilisation conforme et sûre de l'appareil, lisez attentivement cette notice d'utilisation avant toute utilisation. Respectez toujours les instructions ainsi que les consignes de sécurité et d'avertissement qui figurent dans la notice. Celles-ci jouent un rôle essentiel pour une installation et une exploitation sûres et sans heurts de l'appareil.

#### Dangers pour l'utilisateur :

- Cet appareil peut être utilisé par les enfants, ainsi que par les personnes présentant un handicap physique, sensoriel ou mental ou ne disposant pas d'une expérience et de connaissances suffisantes à condition qu'elles soient sous surveillance ou aient reçu des instructions concernant l'utilisation en toute sécurité de l'appareil et les dangers qui en résultent.

Les enfants ne doivent pas jouer avec l'appareil. Le nettoyage et la maintenance ne doivent pas être réalisés par des enfants sans surveillance. Les enfants âgés de 3 à 8 ans ne doivent ni charger, ni décharger l'appareil. Les enfants de moins de 3 ans doivent être maintenus à distance de l'appareil.

pareil s'ils ne sont pas surveillés en permanence.

- La prise de courant doit être facilement accessible afin que l'appareil puisse être déconnecté du secteur rapidement en cas d'urgence. Elle doit se trouver en dehors de la zone postérieure de l'appareil.
- Toujours débrancher l'appareil du réseau en tenant la fiche. Ne pas tirer sur le câble.
- En cas d'erreur, débrancher la prise ou couper le fusible.
- Ne pas endommager le câble de raccord au réseau. Ne pas utiliser l'appareil avec un câble de raccord au réseau défectueux.
- Les réparations et interventions sur l'appareil doivent être effectuées uniquement par le service après-vente ou des techniciens spécialisés ayant suivi une formation spéciale.
- Installer, raccorder et éliminer l'appareil uniquement selon les indications mentionnées dans les instructions.
- Uniquement exploiter l'appareil à l'état monté.

#### Risque d'incendie :

- Le réfrigérant (données sur la plaque signalétique) est écologique mais inflammable. Le réfrigérant qui fuie peut s'enflammer.
  - N'endommagez pas les conduites du circuit frigorifique.
  - Éviter de manipuler des sources d'inflammation à l'intérieur de l'appareil.
  - N'utilisez pas d'instruments électriques à l'intérieur de l'appareil (ex. : nettoyeur vapeur, radiateur, appareils à glace, etc.).
  - En cas de fuite de réfrigérant : Éloigner toute flamme vive ou source d'ignition à proximité de la fuite. Aérer convenablement la pièce. En informer le S.A.V.
- Ne pas entreposer de matières explosives ou de bombes aérosols contenant des gaz propulseurs inflammables (butane, propane, pentane, etc.) dans l'appareil. Les bombes aérosols de ce type sont reconnaissables aux indications de contenu imprimées ou au symbole de la flamme. Une éventuelle fuite de gaz risque de mettre feu aux composants électriques.
- Tenir éloigné l'appareil des bougies allumées, des lampes et des autres objets avec une flamme, pour ne pas mettre le feu à l'appareil avec ces derniers.
- Entreposer les boissons alcoolisées ou tout autre récipient contenant de l'alcool uniquement fermés hermétiquement. L'alcool éventuellement échappé peut s'en-

# Fonctionnement de l'écran Touch

flammer au contact de composants électriques.

## Risque de chute et de basculement :

- Ne pas utiliser les socles, tiroirs, portes, etc. comme marchepied ou appui. Ceci s'applique avant tout aux enfants.

## Danger d'intoxication alimentaire :

- Ne pas consommer d'aliments périmés.

## Risque de gelures, d'engourdissement et de douleurs :

- Éviter tout contact permanent de la peau avec des surfaces froides ou des aliments réfrigérés/congelés ou prendre des mesures de protection, comme le port de gants.

## Risque de blessures et de dommages matériels :

- De la vapeur brûlante peut provoquer des blessures. Pour le dégivrage, ne pas avoir recours à des appareils chauffants ou au jet de vapeur chaud, des flammes nues ou des aérosols dégivrants.
- Ne pas enlever la glace avec des ustensiles tranchants.

## Risque d'écrasement :

- Ne pas mettre les mains dans la charnière lors de l'ouverture et de la fermeture de la porte. Les doigts peuvent rester coincés.

## Symboles sur l'appareil :



Le symbole peut se trouver sur le compresseur. Il se réfère à l'huile dans le compresseur et signale le danger suivant : Peut être mortel en cas d'ingestion ou de pénétration dans les voies respiratoires. Cet avertissement est important lors du recyclage. Il n'y a aucun danger pendant le fonctionnement normal.



Le symbole se trouve sur le compresseur et indique le danger lié à la présence de substances inflammables. Ne pas enlever l'autocollant.



Cet autocollant ou un autocollant similaire peut se trouver au dos de l'appareil. Il indique que des panneaux d'isolation sous vide (VIP) ou des panneaux de perlite se trouvent dans la porte et/ou dans le boîtier. Cet avertissement ne concerne que le recyclage. Ne pas enlever l'autocollant.

## Respectez les consignes d'avertissement et les autres consignes spécifiques des autres chapitres :

	DANGER	indique une situation dangereuse imminente entraînant la mort ou des blessures corporelles graves si elle n'est pas évitée.
--	--------	---

	AVERTISSEMENT	indique une situation dangereuse susceptible d'entraîner la mort ou des blessures corporelles graves si elle n'est pas évitée.
	ATTENTION	indique une situation dangereuse susceptible d'entraîner des blessures corporelles moyennes ou légères si elle n'est pas évitée.
	ATTENTION	indique une situation dangereuse susceptible d'entraîner des dommages matériels si elle n'est pas évitée.
	Remarque	indique des remarques et conseils utiles.

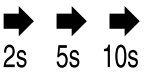
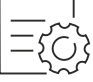
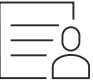
## 3 Fonctionnement de l'écran Touch

Vous utilisez l'écran Touch pour commander votre appareil. L'écran Touch (ci-après appelé « écran ») vous permet de sélectionner les fonctions de l'appareil en appuyant dessus. Si vous n'effectuez aucune action sur l'écran pendant 10 secondes, l'écran retourne au menu parent ou directement à l'affichage d'état.

### 3.1 Navigation et explication des symboles

Les illustrations utilisent différents symboles pour naviguer avec l'écran. Le tableau suivant décrit ces symboles.


Symbole	Description
	<b>Appuyer sur la flèche de navigation vers l'avant :</b> Accéder à la fonction suivante dans le menu.
	<b>Appuyer sur la flèche de navigation vers l'arrière :</b> Revenir à la fonction précédente dans le menu.
	<b>Appuyer plusieurs fois de suite sur la flèche de navigation :</b> Naviguer jusqu'à la fonction souhaitée dans le menu.
	<b>Appuyer sur le symbole de confirmation :</b> Activer/désactiver la fonction. Ouvrir le sous-menu.
	<b>Appuyer sur le symbole de confirmation en même temps que sur le symbole de retour :</b> Reculer d'un niveau dans le menu.
	<b>Flèche avec horloge :</b> Il faut plus de 10 secondes pour que l'affichage suivant apparaisse à l'écran.

Symbole	Description
	<p><b>Flèche avec indication de temps :</b></p> <p>Il faut le temps indiqué pour que l'affichage suivant apparaisse à l'écran.</p>
	<p><b>Ouvrir le symbole « Menu configuration » :</b></p> <p>Naviguer jusqu'au menu configuration et ouvrir le menu.</p> <p>Si nécessaire : naviguer jusqu'à la fonction souhaitée dans le menu configuration.</p> <p>(voir 3.2.1 Ouvrir le menu configuration)</p>
	<p><b>Ouvrir le symbole « Menu avancé » :</b></p> <p>Naviguer dans le menu avancé et ouvrir le menu avancé.</p> <p>Si nécessaire : naviguer jusqu'à la fonction souhaitée dans le menu avancé.</p> <p>(voir 3.2.2 Ouvrir le menu avancé)</p>
Aucune action dans les 10 secondes	Si vous n'effectuez aucune action sur l'écran pendant 10 secondes, l'écran retourne au menu parent ou directement à l'affichage d'état.
Ouvrir et fermer la porte	Si vous ouvrez la porte et la refermez immédiatement, l'affichage revient directement à l'affichage d'état.

Remarque : les illustrations de l'écran sont présentées en anglais.

## 3.2 Menus

Les fonctions de l'appareil sont réparties dans différents menus.

Menu	Description
Menu principal	Lorsque vous allumez l'appareil, vous accédez automatiquement au menu principal. À partir de là, vous pouvez naviguer vers les fonctions les plus importantes de l'appareil, le menu configuration et le menu avancé.
 Menu configuration	Le menu configuration contient des fonctions supplémentaires pour configurer votre appareil. (voir 3.2.1 Ouvrir le menu configuration)
Menu avancé	Le menu avancé contient des fonctions spéciales pour configurer votre appareil. L'accès au menu avancé est protégé par le code numérique <b>151</b> . (voir 3.2.2 Ouvrir le menu avancé)

### 3.2.1 Ouvrir le menu configuration

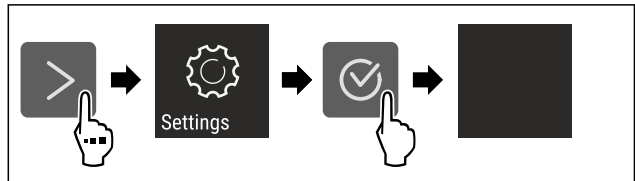


Fig. 2 Représentation à titre d'exemple

- ▶ Suivre les étapes tel qu'indiqué sur la figure.
- ▷ Le menu configuration est ouvert.
- ▶ Si nécessaire : naviguer jusqu'à la fonction souhaitée.

### 3.2.2 Ouvrir le menu avancé



Fig. 3

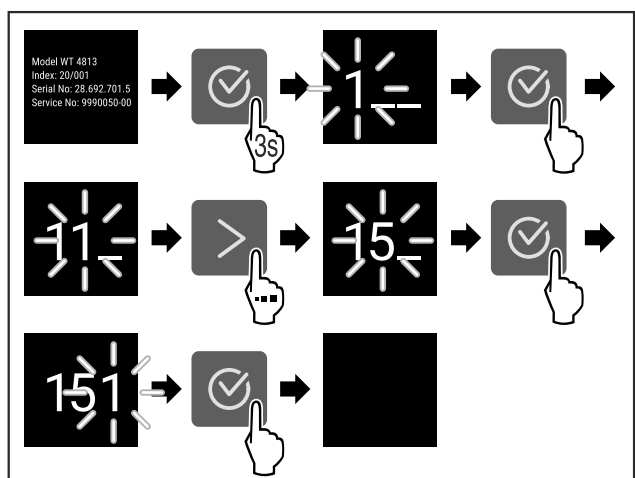


Fig. 4 Représentation à titre d'exemple, accès avec le code numérique **151**

- ▶ Suivre les étapes tel qu'indiqué sur la figure.
- ▷ Le menu étendu est ouvert.
- ▶ Si nécessaire : naviguer jusqu'à la fonction souhaitée.

## 3.3 Mode veille

Si vous ne touchez pas l'écran pendant 1 minute, l'écran passe en mode veille. En mode veille, la luminosité de l'écran est réduite.

### 3.3.1 Quitter le mode veille

- ▶ Appuyer sur n'importe quelle touche de navigation.
- ▷ Le mode veille est terminé.

## 4 Mise en service

### 4.1 Mettre l'appareil en marche (première mise en service)

S'assurer que les conditions suivantes sont bien respectées :

- L'appareil est installé et raccordé conformément aux instructions de montage.
- Toutes les bandes autocollantes, films autocollants et de protection, ainsi que les sécurités de transport ont été retirés de l'intérieur et l'extérieur de l'appareil.

# Stockage

- ❑ Toutes les publicités ont été retirées des tiroirs.
- ❑ Le fonctionnement de l'écran Touch est connu. (voir 3 Fonctionnement de l'écran Touch)

## Mettre l'appareil en marche via l'écran Touch :

- ▶ Lorsque l'écran est en mode veille : appuyer brièvement sur l'écran.
- ▶ Suivre les étapes comme illustré dans la figure.

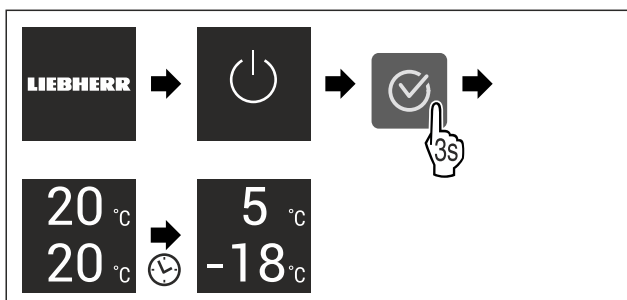


Fig. 5 Représentation à titre d'exemple

- ▷ L'affichage d'état apparaît.
- ▷ L'appareil refroidit à la température cible définie en usine.
- ▷ L'appareil démarre en mode démonstration (l'affichage d'état DEMO apparaît) : Si l'appareil démarre en mode démonstration, vous pouvez désactiver le mode démonstration dans les 5 minutes qui suivent. (voir Mode démo)

## Pour plus d'informations :

- Mettre en service l'IceMaker. (voir 4.2 Mettre le IceMaker en service\*) \*
- Mettre en service le SmartDevice. (voir 1.3 SmartDevice) et (voir WiFi)

## Remarque

Le fabricant recommande :

- ▶ Ranger les aliments : Attendre env. 6 heures que la température réglée soit atteinte.
- ▶ Ne stocker des **aliments congelés** qu'à une température de -18 °C ou inférieure.
- ▶ Respecter les conseils de stockage. (voir 5.1 Conseils de stockage)

## Remarque

Vous pouvez vous procurer les accessoires dans la boutique Liebherr-Hausgeräte à l'adresse [home.liebherr.com/shop/de/deu/zubehor.html](http://home.liebherr.com/shop/de/deu/zubehor.html).

## 4.2 Mettre le IceMaker en service\*

Si votre appareil est équipé d'un IceMaker, vous devez nettoyer l'IceMaker **avant la première utilisation**.

S'assurer que les conditions suivantes sont bien respectées :

- ❑ L'appareil est entièrement monté et raccordé.
- ▶ Nettoyage de l'IceMaker et du réservoir d'eau. (voir 9.5.4 Nettoyer l'IceMaker\*) \*
- ▶ Remplissage du réservoir d'eau. (voir 8.9.1 Remplir le réservoir d'eau\*) \*

# 5 Stockage

## 5.1 Conseils de stockage



### AVERTISSEMENT

Risque d'incendie

- ▶ Ne pas utiliser d'appareils électriques à l'intérieur du compartiment de conservation des aliments de cet appareil, sauf s'ils sont du type recommandé par le fabricant.

### Remarque

La consommation d'énergie augmente et la puissance frigorifique diminue, si la ventilation est insuffisante.

- ▶ Les fentes d'aération doivent toujours être dégagées.

Respectez les spécifications de stockage suivantes :

- Ne pas obstruer les fentes d'aération du ventilateur.\*
- Dans la partie congélateur : bien emballer les aliments.
- Emballer ou couvrir les aliments qui prennent ou donnent facilement une odeur ou un goût dans des récipients fermés.
- Emballer la viande ou le poisson cru dans des récipients propres et fermés. Cela empêche la viande ou le poisson de toucher ou de couler sur d'autres aliments.
- Conserver les liquides dans des récipients fermés.
- Maintenir une distance entre les aliments réfrigérés pour que l'air puisse circuler correctement.
- Conserver les aliments comme indiqué sur l'emballage.
- Respecter toujours la date de péremption indiquée sur l'emballage.

### Remarque

Le non-respect de ces consignes peut entraîner une dégradation des aliments.

## 5.2 Partie réfrigérateur

La circulation de l'air dans l'appareil crée différentes zones de température. Vous trouverez les différentes zones de température dans la vue d'ensemble de l'appareil et des accessoires. (voir 1.2 Vue d'ensemble de l'appareil et de l'équipement)

### 5.2.1 Rangement des aliments

- ▶ Zone supérieure et porte : conserver le beurre, le fromage, les conserves et les tubes.
- ▶ Zone de température la plus froide : conserver les aliments périssables tels que les plats préparés, la viande et les saucisses.
- ▶ Tablette inférieure : conserver la viande ou le poisson cru.

## 5.3 EasyFresh

EasyFresh convient pour les aliments non emballés, comme les fruits et légumes.

L'humidité dans le compartiment dépend de la teneur en humidité des produits réfrigérés et de la fréquence d'ouverture. Vous pouvez réguler le taux d'humidité.

### 5.3.1 Rangement des aliments

- ▶ Conserver les fruits et légumes non emballés. Si l'humidité est trop élevée :
- ▶ Réguler le taux d'humidité dans l'air.



## 5.4 Partie congélateur

Ici, un climat de stockage sec et glacial se développe à -18 °C. Le climat de stockage glacial est adapté au stockage des aliments surgelés et des produits congelés pendant plusieurs mois, à la fabrication de glaçons ou à la congélation des aliments frais.

### 5.4.1 Congeler des aliments

#### Quantité de congélation

La quantité maximale d'aliments que vous pouvez congeler en 24 heures est indiquée sur la plaque signalétique (voir 10.5 Plaque signalétique) par la mention « capacité de congélation ... kg/24h ».

Pour que les aliments congèlent rapidement jusqu'au cœur, respecter les quantités suivantes par emballage :

- Fruits et légumes jusqu'à 1 kg
- Viande jusqu'à 2,5 kg

#### Congeler des aliments avec SuperFrost

Selon la quantité congelée, vous pouvez activer la fonction SuperFrost avant congélation pour atteindre des températures de congélation inférieures. (voir SuperFrost)

Appareils sans NoFrost :\*  
 ► Activer SuperFrost si la quantité congelée est supérieure à environ 1 kg.\*

Appareils avec NoFrost :\*  
 ► Activer SuperFrost si la quantité congelée est supérieure à environ 2 kg.\*

Le moment où vous activez SuperFrost dépend de la quantité congelée :

Quantité de congélation	Moment de l'activation de SuperFrost
petite quantité congelée	Activer SuperFrost environ 6 heures avant la congélation. Dès que l'appareil désactive automatiquement SuperFrost, ranger les aliments.
quantité congelée maximale	Activer SuperFrost environ 24 heures avant la congélation. Dès que l'appareil désactive automatiquement SuperFrost, ranger les aliments.

#### Rangement des aliments



#### ATTENTION

Risque de blessure dû aux débris de verre !

Les bouteilles et les canettes, surtout celles qui contiennent des boissons gazeuses, risquent d'exploser si elles sont congelées.

- Ne pas congeler de bouteilles ni de canettes !

Quantité de congélation	Rangement des aliments
petite quantité congelée	Répartir les aliments emballés dans tous les tiroirs. Dans la mesure du possible, ranger les aliments à l'arrière du tiroir, au niveau de la paroi arrière.

Quantité de congélation	Rangement des aliments
quantité congelée maximale	Répartir les aliments emballés dans tous les tiroirs. Dans la mesure du possible, ranger les aliments à l'arrière du tiroir, au niveau de la paroi arrière.

### 5.4.2 Décongeler des aliments



#### AVERTISSEMENT

Risque d'intoxication alimentaire !

- Ne pas recongeler des aliments décongelés.
- Utiliser les aliments décongelés le plus rapidement possible.

Vous pouvez décongeler les aliments de plusieurs façons :

- dans la partie réfrigérateur
  - au micro-ondes
  - dans le four/four à chaleur tournante
  - à température ambiante
- Prendre uniquement la quantité de nourriture nécessaire.

## 5.5 Stockage d'aliments dans le réfrigérateur et règles d'hygiène alimentaire

La consommation croissante de plats cuisinés et d'autres aliments périssables et sensibles sans respecter la chaîne du froid exige une maîtrise plus précise de la température lors du transport et du stockage de ces produits. Dans les foyers, l'utilisation correcte du réfrigérateur et le respect précis de règles d'hygiène stricte contribuent significativement et efficacement à l'amélioration de la conservation des aliments.

### 5.5.1 Maintien de la température

- Stocker les aliments les plus sensibles dans la zone la plus froide de l'appareil comme illustré sur la figure.
- Attendre que les aliments (par exemple la soupe) aient complètement refroidi avant de les ranger dans l'appareil.
- Limiter la fréquence d'ouverture de la porte.
- Respecter les règles d'hygiène alimentaire.

### 5.5.2 Règles d'hygiène alimentaire

- Avant de les mettre au réfrigérateur, débarrasser les aliments de leur emballage extérieur (par exemple : emballages des packs de yaourts).
- En principe, emballer séparément les aliments pour éviter toute contamination entre les aliments.
- Ranger les aliments de manière à ce que l'air puisse circuler librement autour.
- Consulter la notice, surtout pour les questions d'entretien.
- Nettoyer régulièrement l'intérieur de l'appareil à l'aide d'un détergent (pour les pièces métalliques avec un produit non oxydant).

## 5.6 Durées de stockage

Les durées de stockage indiquées sont des valeurs indicatives.

Pour les aliments portant une date limite de conservation, c'est toujours la date indiquée sur l'emballage qui fait foi.

# Économiser de l'énergie

## 5.6.1 Compartiment réfrigérateur

C'est la date limite de conservation indiquée sur l'emballage qui fait foi.

## 5.6.2 Partie congélateur

Valeurs indicatives pour la durée de stockage de différents aliments		
Crème glacée	à -18 °C	2 à 6 mois
Charcuterie, jambon	à -18 °C	2 à 3 mois
Pains, viennoiseries	à -18 °C	2 à 6 mois
Gibier, porc	à -18 °C	6 à 9 mois
Poisson gras	à -18 °C	2 à 6 mois
Poisson maigre	à -18 °C	6 à 8 mois
Fromage	à -18 °C	2 à 6 mois
Volaille, viande bovine	à -18 °C	6 à 12 mois
Légumes, fruits	à -18 °C	6 à 12 mois

## 6 Économiser de l'énergie

- Toujours garantir une bonne aération et ventilation. Ne pas couvrir les ouvertures ou les grilles d'aération.
- Toujours laisser dégagées les fentes d'aération du ventilateur.
- Ne montez pas l'appareil à un endroit directement exposé aux rayons du soleil ni près d'un chauffage ou de tout autre équipement similaire.
- En cas de montage de l'appareil directement à côté d'un four, la consommation d'énergie peut légèrement augmenter. Cela dépend de la durée d'utilisation et de l'intensité d'utilisation du four.
- La consommation d'énergie dépend des conditions d'installation, par exemple, de la température ambiante (voir 1.4 Domaine d'application de l'appareil) . Si la température ambiante est plus élevée, la consommation d'énergie peut augmenter.
- Ouvrir l'appareil le plus brièvement possible.
- Plus le réglage de la température est bas, plus la consommation d'énergie augmente.
- Ranger les aliments par tri : [home.liebherr.com/food](http://home.liebherr.com/food).
- Emballer et couvrir tous les aliments pour les conserver. Cela évitera la formation de givre.
- Sortir les aliments pendant le temps strictement nécessaire pour qu'ils ne se réchauffent pas.
- Laisser refroidir les plats chauds à température ambiante avant de les ranger.
- Décongeler les produits congelés dans le réfrigérateur.
- En présence d'une couche de givre épaisse : dégivrer l'appareil.\*
- En cas de longues périodes de vacances, utiliser le HolidayMode (voir HolidayMode) .

## 7 Utilisation

### 7.1 Éléments de commande et d'affichage

#### 7.1.1 Écran Status

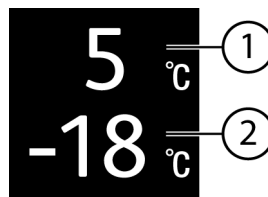


Fig. 6

- (1) Affichage de la température du compartiment réfrigérateur      (2) Affichage de la température du compartiment congélateur

L'écran Status affiche la température réglée et constitue l'écran initial. À partir de là, la navigation se poursuit vers les fonctions et réglages.

#### 7.1.2 Symboles d'affichage

Les symboles de l'affichage renseignent sur l'état de l'appareil.

Symbole	État de appareil
	<b>Standby</b> L'appareil ou la zone de température s'éteint.
	<b>Chiffre vibrant</b> L'appareil fonctionne. La température clignote jusqu'à ce que la valeur réglée soit atteinte.
	<b>Symbole vibrant</b> L'appareil fonctionne. Le réglage est effectué.
	<b>La barre est générée</b> La fonction est activée.

### 7.2 Fonctionnement de l'appareil

#### 7.2.1 Remarques sur les fonctions de l'appareil

Les fonctions de l'appareil sont réglées en usine pour garantir que votre appareil est entièrement fonctionnel.

Avant de modifier, d'activer ou de désactiver des fonctions de l'appareil, assurez-vous que les conditions suivantes sont bien respectées :

- Vous avez lu et compris les descriptions de fonctionnement de l'écran. (voir 3 Fonctionnement de l'écran Touch)
- Vous vous êtes familiarisé avec les éléments de commande et d'affichage de votre appareil.



#### Activation et désactivation de l'appareil

Cette fonction vous permet d'activer et de désactiver l'ensemble de l'appareil.

##### Désactivation de l'appareil

Lorsque vous désactivez l'appareil, les réglages effectués précédemment sont enregistrés.

S'assurer que les conditions suivantes sont bien respectées :

- ❑ Les instructions de manipulation (voir 11 Mettre hors service) ont été effectuées.

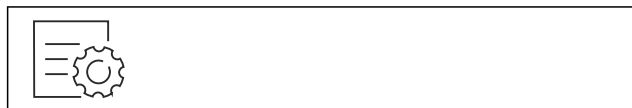


Fig. 7

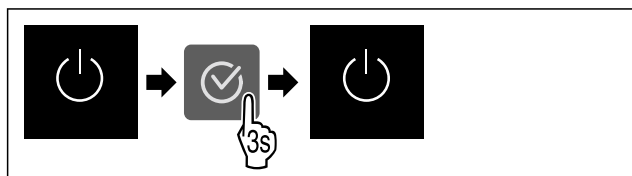


Fig. 8

- ▶ Suivre les étapes comme illustré dans la figure.
- ▷ L'appareil est désactivé.
- ▷ Le symbole Standby apparaît à l'écran.
- ▷ L'écran devient noir.

### Activation de l'appareil

Lorsque l'écran est en mode veille :

- ▶ Appuyer sur n'importe quelle touche de navigation.

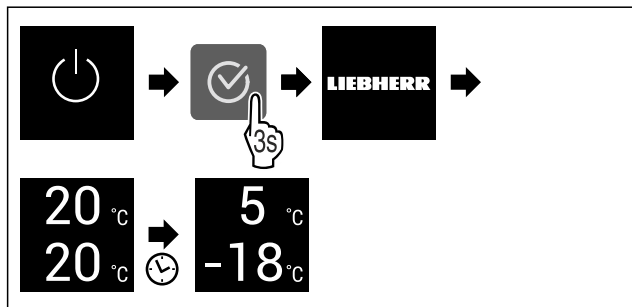


Fig. 9 Représentation à titre d'exemple

- ▶ Suivre les étapes comme illustré.
- Si l'appareil démarre en mode démo :
- ▶ Désactiver le mode démo. (voir Désactiver le mode démo)
- ▷ L'appareil est activé.
- ▷ Les réglages effectués précédemment sont rétablis.
- ▷ L'appareil refroidit à la température cible réglée.

### Activation et désactivation de la zone de température

Vous pouvez désactiver séparément les différentes zones de température de l'appareil.

Application :

- Nettoyage
- Dégivrage

### Désactiver la partie réfrigérateur

S'assurer que les conditions suivantes sont bien respectées :

- ❑ La partie réfrigérateur est vide.

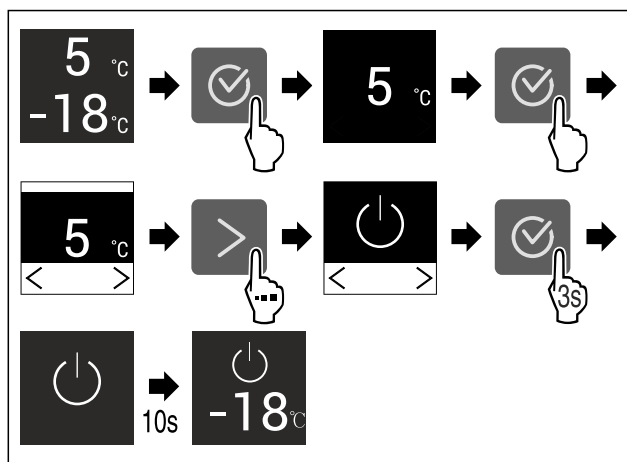


Fig. 10 Représentation à titre d'exemple

- ▶ Suivre les étapes tel qu'indiqué sur la figure.
- ▷ La partie réfrigérateur est désactivée.

### Activer la partie réfrigérateur

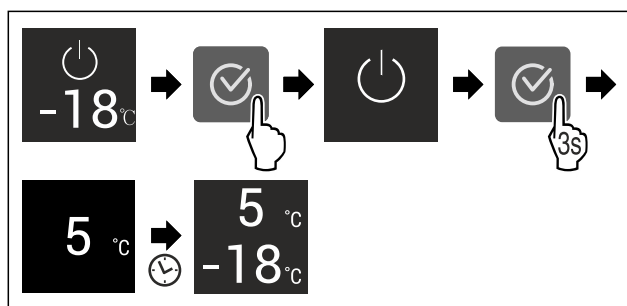


Fig. 11 Représentation à titre d'exemple

- ▶ Suivre les étapes tel qu'indiqué sur la figure.
- ▷ La partie réfrigérateur est activée.
- ▷ L'appareil refroidit à la dernière température réglée.



### WiFi

Utilisez cette fonction pour connecter votre appareil au Wi-Fi. Vous pouvez ensuite l'utiliser à partir de l'application SmartDevice sur un appareil mobile. Vous pouvez également utiliser cette fonction pour déconnecter ou réinitialiser la connexion Wi-Fi.

Pour connecter votre appareil au Wi-Fi, vous avez besoin de la SmartDeviceBox.

Plus d'informations sur le SmartDevice : (voir 1.3 SmartDevice)

### Remarque

La fonction SmartDevice n'est pas disponible dans les pays suivants : Russie, Biélorussie et Kazakhstan.

Vous ne pouvez pas utiliser le SmartDeviceBox.

### Se connecter au Wi-Fi pour la première fois

S'assurer que les conditions suivantes sont bien respectées :

- ❑ La SmartDeviceBox a été acquise et est installée. (voir 1.3 SmartDevice)
- ❑ L'application SmartDevice est installée (voir [apps.home.liebherr.com](https://apps.home.liebherr.com)).
- ❑ L'enregistrement dans l'application SmartDevice est terminé.



Fig. 12

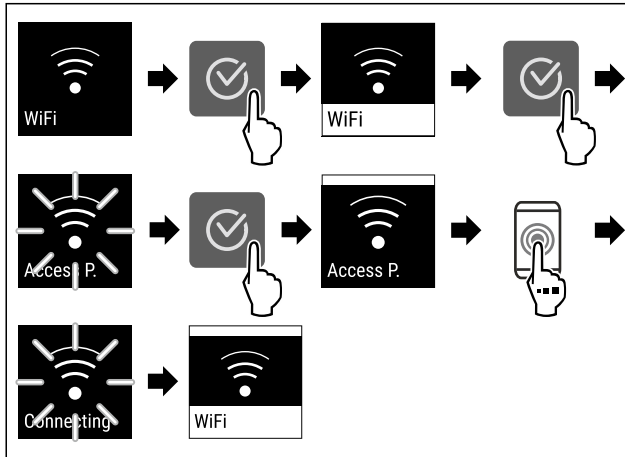


Fig. 13

- Suivre les étapes tel qu'indiqué sur la figure.
- ▷ La connexion est établie.

### Interruption de la connexion Wi-Fi



Fig. 14

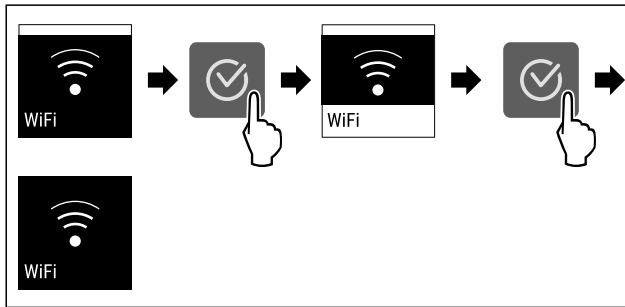


Fig. 15

- Suivre les étapes tel qu'indiqué sur la figure.
- ▷ La connexion est rompue.

### Réinitialisation de la connexion Wi-Fi

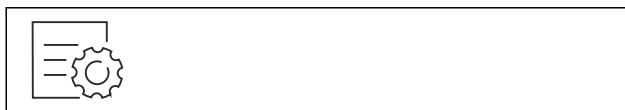


Fig. 16

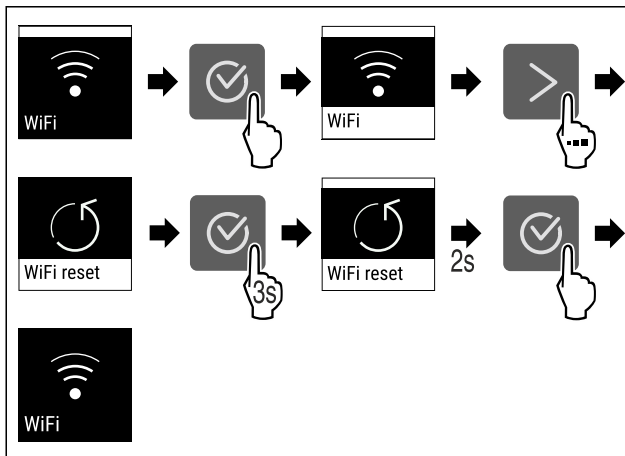


Fig. 17

- Suivre les étapes tel qu'indiqué sur la figure.

- ▷ La connexion Wi-Fi et les autres paramètres Wi-Fi sont réinitialisés sur les paramètres d'usine.

### Afficher des informations sur la connexion Wi-Fi



Fig. 18

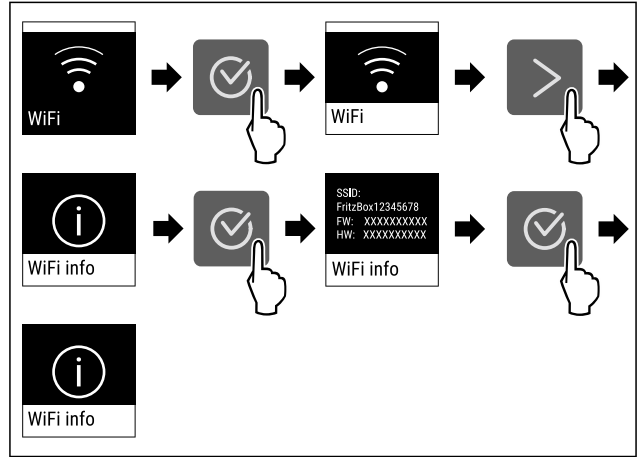


Fig. 19

- Suivre les étapes tel qu'indiqué sur la figure.

## 5 °C Température

Utilisez cette fonction pour régler la température.

La température dépend des facteurs suivants :

- la fréquence d'ouverture de la porte
- la durée d'ouverture de la porte
- la température de la pièce dans laquelle se trouve l'appareil
- le type, la température et la quantité d'aliments

Zone de température	Température définie en usine	Réglage recommandé
5 °C Réfrigérateur	5 °C	4 °C
-18 °C Congélateur	-18 °C	-18 °C

### Réglage de la température dans le réfrigérateur

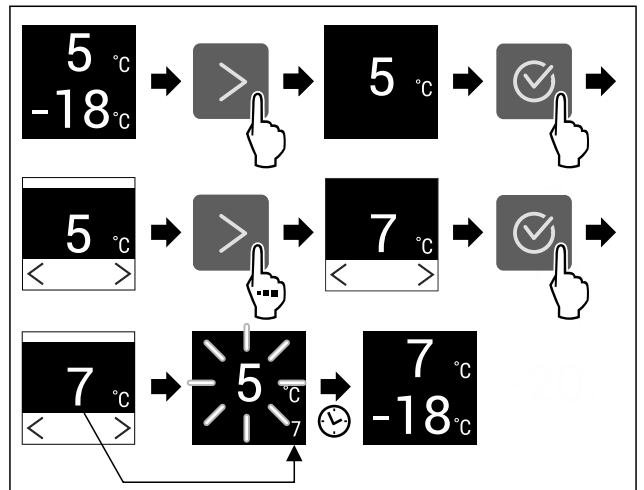


Fig. 20 Représentation à titre d'exemple

- ▶ Suivre les étapes indiquées sur l'illustration.
- ▷ La température est réglée.

## Réglage de la température dans le congélateur

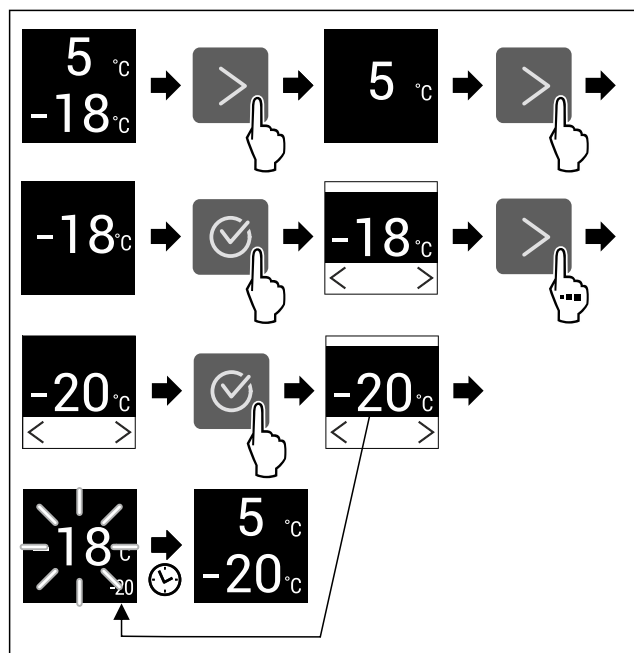


Fig. 21 Représentation à titre d'exemple

- ▶ Suivre les étapes indiquées sur l'illustration.
- ▷ La température est réglée.

## Unité de température

Utilisez cette fonction pour régler l'unité de température. Vous pouvez régler l'unité de température sur le degré Celsius ou le degré Fahrenheit.

### Régler l'unité de température



Fig. 22

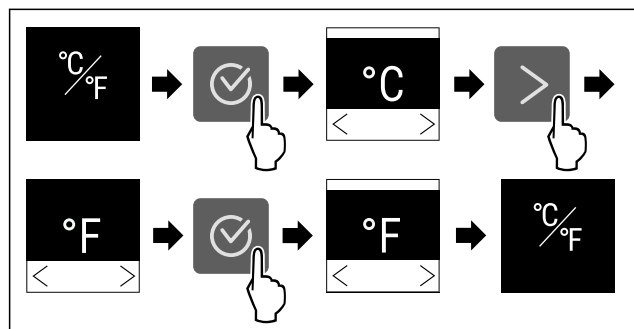


Fig. 23 Représentation à titre d'exemple : Passer du degré Celsius au degré Fahrenheit.

- ▶ Suivre les étapes comme l'indique la figure.
- ▷ L'unité de température est à présent réglée.

## SuperCool

Cette fonction permet d'activer ou de désactiver SuperCool. Activer la fonction SuperCool permet d'augmenter la puissance de refroidissement de l'appareil. Vous atteignez ainsi des températures de refroidissement inférieures. Vous pouvez activer la fonction SuperCool si vous souhaitez refroidir rapidement de grandes quantités d'aliments.

Si la fonction est activée, la puissance de l'appareil augmente. Les bruits émis par l'appareil et sa consommation d'énergie peuvent augmenter.

### Activation de la fonction SuperCool

Moment d'activation de la fonction :

- Si vous souhaitez stocker des aliments frais dans le réfrigérateur : activer la fonction au moment d'y mettre les aliments.



Fig. 24

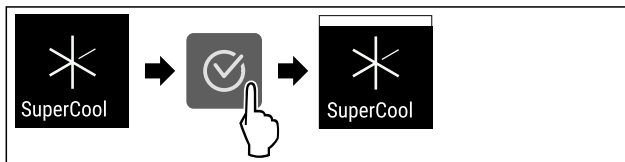


Fig. 25

- ▶ Suivre les étapes comme illustré dans la figure.
- ▷ La fonction SuperCool est activée.

### Désactivation de la fonction SuperCool

Après 18 heures, SuperCool est automatiquement désactivé. Vous pouvez cependant désactiver la fonction SuperCool manuellement à tout moment :

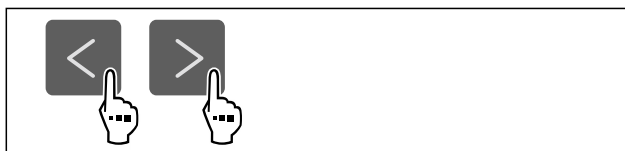


Fig. 26

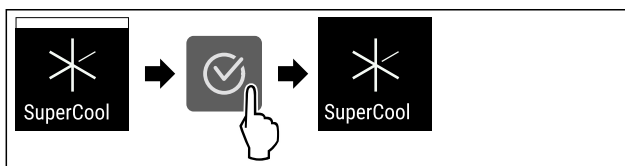


Fig. 27

- ▶ Suivre les étapes comme illustré dans la figure.
- ▷ SuperCool est désactivé.
- ▷ L'appareil continue de fonctionner en mode normal.
- ▷ L'appareil refroidit à la température réglée au préalable.

## PowerCool

Cette fonction permet d'activer ou de désactiver PowerCool. PowerCool assure une stratification optimale des températures pour refroidir vos aliments.

La fonction concerne le réfrigérateur.

# Utilisation

Application :

- dans le cas d'une température ambiante élevée (à partir d'env. 35 °C)
- en cas d'humidité importante, par ex. en été
- en cas d'entreposage de marchandises humides pour éviter la formation de condensation à l'intérieur

## Remarque

Le ventilateur peut également fonctionner lorsque la fonction est désactivée. Il assure ainsi une répartition optimale de la température dans l'appareil.

Si la fonction est activée, la puissance de l'appareil augmente. Les bruits émis par l'appareil et sa consommation d'énergie peuvent augmenter.

## Activer la fonction PowerCool

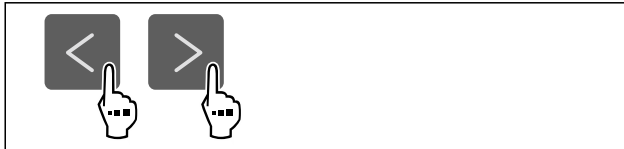


Fig. 28

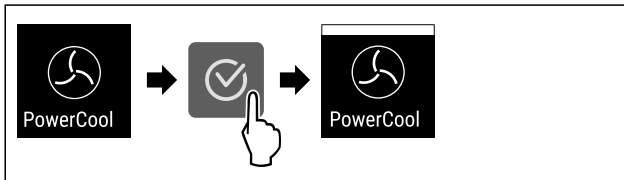


Fig. 29

- Suivre les étapes comme l'indique la figure.
- ▷ La fonction PowerCool est activée.

## Désactiver la fonction PowerCool



Fig. 30

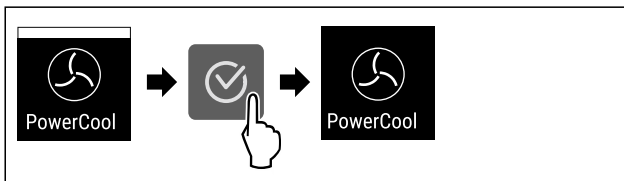


Fig. 31

- Suivre les étapes comme l'indique la figure.
- ▷ PowerCool est désactivé.



## SuperFrost

Cette fonction permet d'activer ou de désactiver SuperFrost. Activer la fonction SuperFrost permet d'augmenter la puissance de congélation de l'appareil. Vous obtiendrez ainsi des températures de congélation inférieures.

Application :

- Congeler rapidement et correctement des aliments. Cela permet de préserver au mieux la valeur nutritive, l'aspect et la saveur des aliments congelés.
- Augmenter les réserves de froid dans les produits congelés stockés avant de dégivrer l'appareil.

Si la fonction est activée, la puissance de l'appareil augmente. Les bruits émis par l'appareil et sa consommation d'énergie peuvent augmenter.

## Activation de la fonction SuperFrost

S'assurer que les conditions suivantes sont bien respectées :

- La quantité congelée et le moment d'activation du SuperFrost ont été pris en compte. (voir Congeler des aliments avec SuperFrost)



Fig. 32

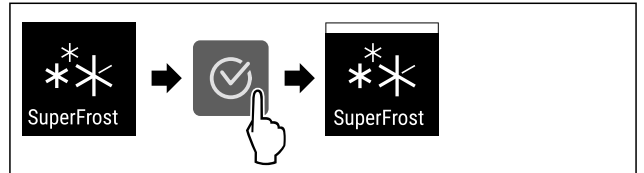


Fig. 33

- Suivre les étapes comme illustré dans la figure.
- ▷ La fonction SuperFrost est activée.

## Désactivation de la fonction SuperFrost

La fonction SuperFrost est automatiquement désactivée après 56 à 72 heures, en fonction de la quantité d'aliments entreposés. Vous pouvez cependant désactiver la fonction SuperFrost manuellement à tout moment :



Fig. 34

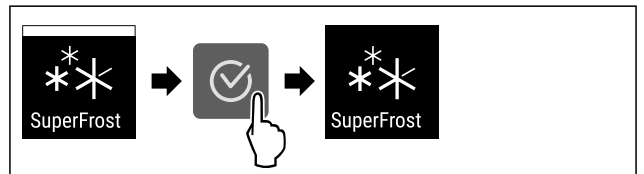


Fig. 35

- Suivre les étapes comme illustré dans la figure.
- ▷ SuperFrost est désactivé.
- ▷ L'appareil continue de fonctionner en mode normal.
- ▷ L'appareil refroidit à la température réglée au préalable.



## Lancement du cycle de dégivrage\*

Cette fonction vous permet de lancer manuellement le cycle de dégivrage automatique lorsque celui-ci ne se lance pas automatiquement en raison d'une erreur.

Cette fonction concerne les appareils NoFrost.\*

## Lancer le cycle de dégivrage



Fig. 36

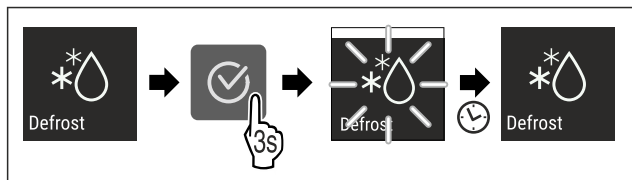


Fig. 37

- ▶ Suivre les étapes comme l'indique la figure.
- ▷ Le cycle de dégivrage commence : le symbole clignote jusqu'à ce que le cycle de dégivrage prenne fin automatiquement.
- ▷ Lorsque le cycle de dégivrage est terminé : L'appareil continue de fonctionner en mode normal.

### Interrompre le cycle de dégivrage

Le cycle de dégivrage prend fin automatiquement. Cependant, vous pouvez aussi interrompre le cycle de dégivrage à tout moment en cours de processus :

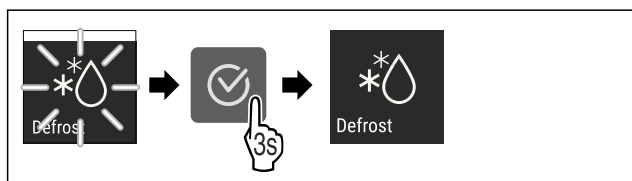


Fig. 38

- ▶ Suivre les étapes comme l'indique la figure.
- ▷ Le cycle de dégivrage est interrompu.
- ▷ L'appareil continue de fonctionner en mode normal.

## PartyMode

Cette fonction permet d'activer ou de désactiver le PartyMode. Le PartyMode active différentes fonctions utiles pour une fête.

PartyMode active les fonctions suivantes :

- SuperCool (voir SuperCool)
- SuperFrost (voir SuperFrost)
- IceMaker (voir IceMaker \*) et MaxIce (voir MaxIce\*) \*

Vous pouvez régler les fonctions mentionnées individuellement et de manière flexible. Si vous désactivez la fonction PartyMode, toutes les modifications sont rejetées.

Si la fonction est activée, la puissance de l'appareil augmente. Les bruits émis par l'appareil et sa consommation d'énergie peuvent augmenter.

### Activer la fonction PartyMode

S'assurer que les conditions suivantes sont bien respectées :

- L'IceMaker est mis en service. (voir 4.2 Mettre le IceMaker en service\*) \*

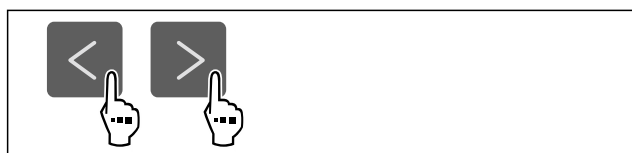


Fig. 39

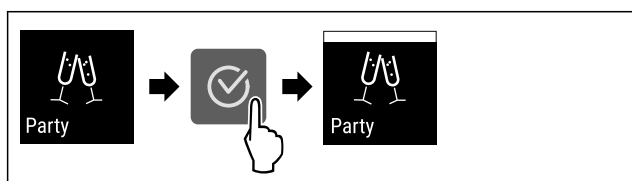


Fig. 40

- ▶ Suivre les étapes comme l'indique la figure.
- ▷ Le PartyMode et les fonctions correspondantes sont activés.
- ▷ La température actuelle clignote jusqu'à ce que la température cible soit atteinte.

### Désactiver la fonction PartyMode

Après 24 heures, PartyMode est automatiquement désactivé. Vous pouvez cependant désactiver PartyMode manuellement à tout moment :

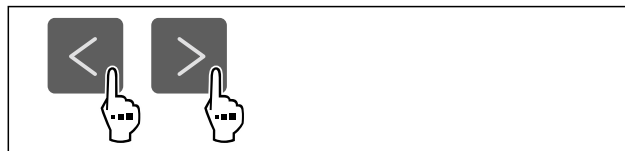


Fig. 41

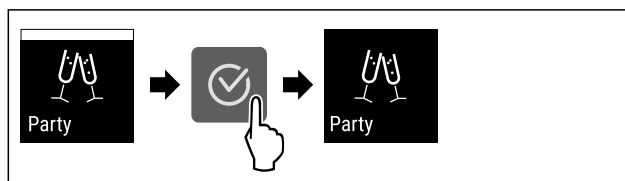


Fig. 42

- ▶ Suivre les étapes comme l'indique la figure.
- ▷ PartyMode est désactivé.
- ▷ L'appareil refroidit à la température réglée au préalable : La température actuelle clignote jusqu'à ce que la température cible soit atteinte.

## HolidayMode

Cette fonction permet d'activer ou de désactiver le HolidayMode. Activer la fonction HolidayMode permet de définir la température du réfrigérateur à 15 °C. Cela vous permet d'économiser de l'énergie lors de vos absences prolongées, d'éviter les mauvaises odeurs et la formation de moisissures.

État de l'appareil quand HolidayMode est activé
La température du réfrigérateur est de 15 °C.
La température du compartiment EasyFresh est de 15 °C.
Le réglage de température du congélateur ne change pas.
PartyMode est désactivé.
SuperCool est désactivé.
PowerCool est désactivé.

### Activation de la fonction HolidayMode

- ▶ Vider entièrement le réfrigérateur.
- ▶ Vider entièrement le compartiment EasyFresh.



Fig. 43

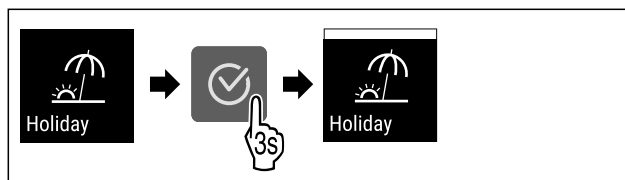


Fig. 44

# Utilisation

- ▶ Suivre les étapes indiquées sur l'illustration.
- ▷ La fonction HolidayMode est activée.
- ▷ Le symbole HolidayMode apparaît sur l'affichage de la température.

## Désactivation de la fonction HolidayMode

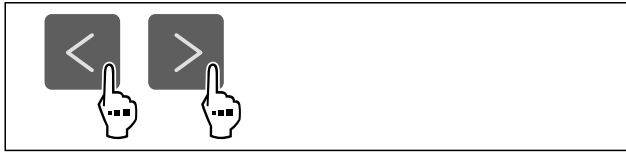


Fig. 45

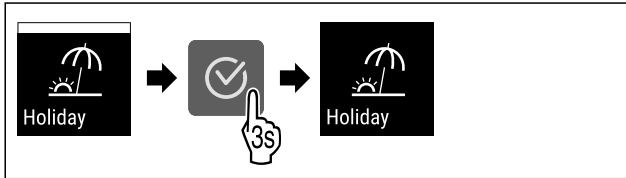


Fig. 46

- ▶ Suivre les étapes indiquées sur l'illustration.
- ▷ HolidayMode est désactivé.
- ▷ L'appareil refroidit à la température réglée au préalable.



## SabbathMode

Cette fonction permet d'activer ou de désactiver le SabbathMode. Si vous activez cette fonction, certaines fonctions électroniques sont désactivées. Votre appareil répond ainsi aux exigences religieuses des jours fériés juifs, comme le sabbat, et est conforme à la certification STAR-K Kasher.

État de l'appareil quand SabbathMode est activé
L'affichage d'état indique en permanence SabbathMode.
Toutes les fonctions à l'écran sont bloquées à l'exception de la <b>fonction Désactiver SabbathMode</b> .
Les fonctions actives le restent.
L'écran reste clair lorsque vous fermez la porte.
L'éclairage intérieur est désactivé.
Les rappels ne sont pas appliqués. L'intervalle réglé est respecté.
Les rappels et avertissements ne sont pas affichés.
Aucune alarme de porte.
Aucune alarme de température.
L'IceMaker est hors service.*
Le cycle de dégivrage ne fonctionne que pendant le délai prédéfini sans prise en compte de l'utilisation de l'appareil.
Après une panne de courant, l'appareil revient de lui-même en SabbathMode.

État de l'appareil

### Remarque

Cet appareil a reçu la certification de l'institut « Institute for Science and Halacha ». ([www.machonhalacha.co.il](http://www.machonhalacha.co.il))

Vous pouvez consulter la liste des appareils certifiés STAR-K à l'adresse [www.star-k.org/appliances](http://www.star-k.org/appliances).

## Activer SabbathMode



### AVERTISSEMENT

Risque d'intoxication par des aliments avariés !  
Si vous avez activé le SabbathMode et qu'une coupure de courant se produit, aucun message concernant la coupure de courant n'apparaît dans l'affichage d'état. Lorsque la coupure de courant est terminée, l'appareil continue de fonctionner en SabbathMode. La coupure de courant peut entraîner la détérioration des aliments et leur consommation peut provoquer une intoxication alimentaire.

- ▶ Ne pas consommer les aliments qui étaient congelés et qui ont été décongelés.

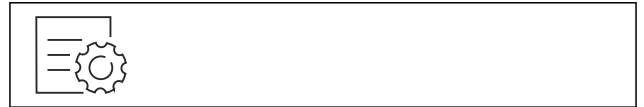


Fig. 47

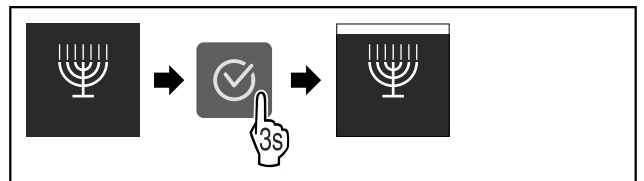


Fig. 48

- ▶ Suivre les étapes comme l'indique la figure.
- ▷ La fonction SabbathMode est activée.
- ▷ L'affichage d'état indique en permanence SabbathMode.

## Désactiver la fonction SabbathMode

Après 80 heures, SabbathMode est automatiquement désactivé. Vous pouvez cependant désactiver SabbathMode manuellement à tout moment :

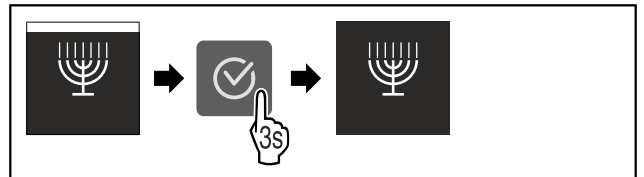


Fig. 49

- ▶ Suivre les étapes comme l'indique la figure.
- ▷ SabbathMode est désactivé.



## E-Saver

Cette fonction permet d'activer ou de désactiver le mode Économie d'énergie. Activer le mode Économie d'énergie réduit la consommation d'énergie et augmente la température à l'intérieur de l'appareil. Les aliments restent frais, mais leur durée de conservation diminue.

Zone de température	Réglage recommandé (voir Réglage de la température dans le réfrigérateur)	Température lorsque l'E-Saver est activé
5 °C Réfrigérateur	4 °C	7 °C
-18 °C Congélateur	-18 °C	-16 °C

Températures



## Activation de la fonction E-Saver

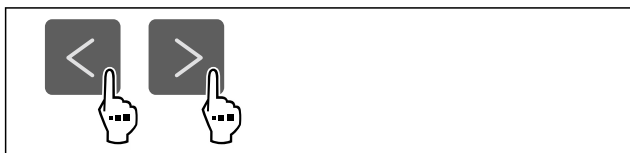


Fig. 50

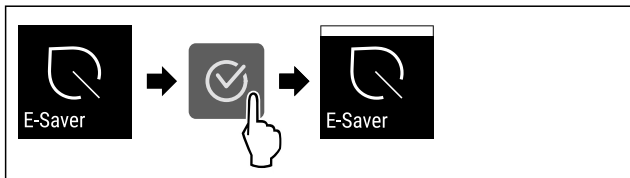


Fig. 51

- ▶ Suivre les étapes comme l'indique la figure.
- ▷ Le mode Économie d'énergie est activé.

## Désactivation de la fonction E-Saver

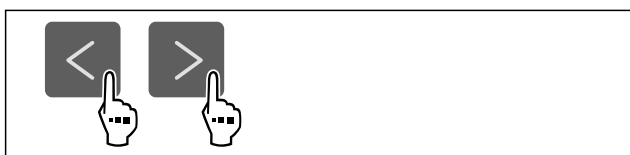


Fig. 52

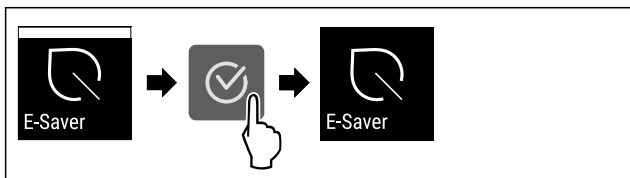


Fig. 53

- ▶ Suivre les étapes comme l'indique la figure.
- ▷ Le mode Économie d'énergie est désactivé.

## IceMaker \*

Cette fonction permet d'activer ou de désactiver la fabrication de glaçons.

Plus d'informations sur la quantité de glaçons :	(voir 10.1 Données techniques)
Plus d'informations sur l'augmentation de la quantité de glaçons :	(voir MaxIce*)
Plus d'informations sur le nettoyage des conduites IceMaker :	(voir TubeClean *)

Si la fonction est activée, la puissance de l'appareil augmente. Les bruits émis par l'appareil et sa consommation d'énergie peuvent augmenter.

### Activer IceMaker

S'assurer que les conditions suivantes sont bien respectées :

- L'IceMaker est en service. (voir 8.9 IceMaker\*)
- Le réservoir d'eau est plein. (voir 8.9.1 Remplir le réservoir d'eau\*) \*

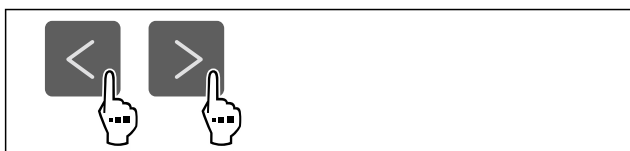


Fig. 54

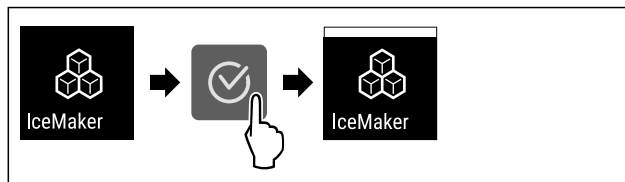


Fig. 55

- ▶ Suivre les étapes comme l'indique la figure.
- ▷ IceMaker est activé. La production dans l'IceMaker des premiers glaçons peut prendre jusqu'à 24 heures.

### Désactiver IceMaker

S'assurer que les conditions suivantes sont bien respectées :\*

- Le réservoir d'eau est vide. (voir 8.9 IceMaker\*)



Fig. 56

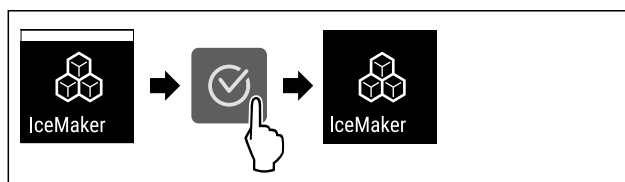


Fig. 57

- ▶ Suivre les étapes comme l'indique la figure.
- ▷ IceMaker est désactivé.
- ▷ La production de glaçons en cours est arrêtée.
- ▷ IceMaker s'éteint automatiquement.



## MaxIce\*

Cette fonction vous permet d'augmenter la quantité de glaçons du IceMaker. MaxIce est automatiquement désactivé après 48 heures. Vous pouvez cependant également désactiver MaxIce manuellement à tout moment : (voir Désactiver MaxIce) .

Plus d'informations sur la quantité de glaçons :	(voir 10.1 Données techniques)
--	--------------------------------

### Activer MaxIce

Si vous activez MaxIce sans avoir activé la fonction IceMaker (voir IceMaker \*) auparavant, la fonction IceMaker est activée automatiquement avec MaxIce.

Si vous n'avez pas encore activé la fonction IceMaker, assurez-vous que les conditions suivantes sont bien respectées :

- L'IceMaker est en service. (voir 8.9 IceMaker\*)
- Le réservoir d'eau est plein. (voir 8.9.1 Remplir le réservoir d'eau\*) \*

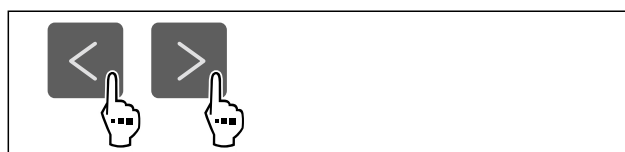


Fig. 58

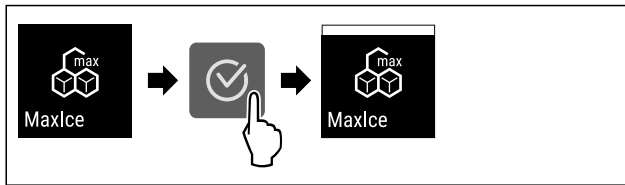


Fig. 59

- ▶ Suivre les étapes comme l'indique la figure.
- ▷ MaxIce est activé.
- ▷ Si vous n'avez pas activé la fonction IceMaker auparavant : IceMaker est activé.

## Désactiver MaxIce

Quand vous désactivez MaxIce, la fonction IceMaker reste activée.



Fig. 60

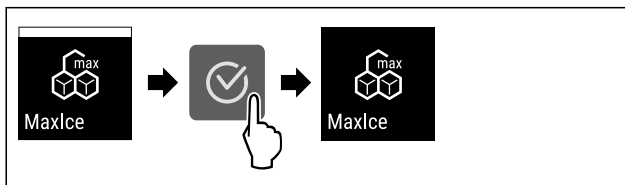


Fig. 61

- ▶ Suivre les étapes comme l'indique la figure.
- ▷ MaxIce est désactivé.

## TubeClean \*

Cette fonction permet d'activer ou de désactiver TubeClean. Activer la fonction TubeClean lance le nettoyage de toutes les conduites de l'IceMaker.

### Activation de la fonction TubeClean

S'assurer que les conditions suivantes sont bien respectées :

- le nettoyage de l'IceMaker est prêt. (voir 9.5.4 Nettoyer l'IceMaker\*)
- Un contenant vide d'une capacité de 1,5 l et d'une hauteur maximale de 10 cm est disponible.
- ▶ Placer le récipient dans le tiroir situé sous l'IceMaker.

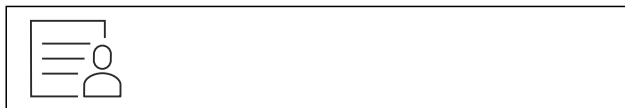


Fig. 62

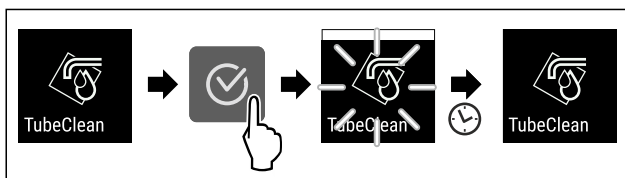


Fig. 63

- ▶ Suivre les étapes comme l'indique la figure.
- ▷ La fonction TubeClean est activée.
- ▷ Le cycle de nettoyage commence : le symbole clignote jusqu'à ce que le cycle de nettoyage prenne fin automatiquement après 60 minutes.
- ▷ Lorsque le cycle de nettoyage est terminé : l'appareil continue de fonctionner en mode normal.

## Désactivation de la fonction TubeClean

Après 60 minutes, la fonction TubeClean est automatiquement terminée. Vous pouvez cependant désactiver la fonction TubeClean à tout moment pendant le nettoyage :

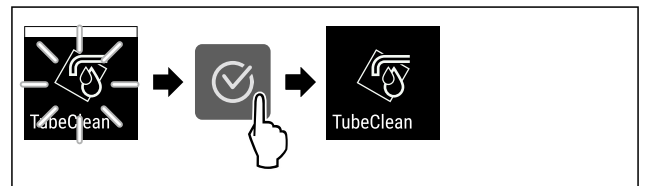


Fig. 64

- ▶ Suivre les étapes comme l'indique la figure.
- ▷ La fonction TubeClean est désactivée : le cycle de nettoyage est interrompu.
- ▷ L'appareil continue de fonctionner en mode normal.

## CleaningMode\*

Cette fonction permet d'activer ou de désactiver le CleaningMode. Le CleaningMode permet de nettoyer l'appareil en tout confort.

Ce réglage concerne le réfrigérateur.

Application :

- Nettoyer le réfrigérateur. (voir 9.5 Nettoyer l'appareil)

État de l'appareil quand CleaningMode est activé
L'affichage d'état indique en permanence CleaningMode.
Le réfrigérateur est arrêté.
L'éclairage intérieur est activé.
Les rappels et avertissements ne sont pas affichés. Aucun signal ne retentit.

État de l'appareil

### Activer CleaningMode

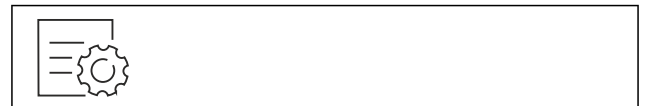


Fig. 65

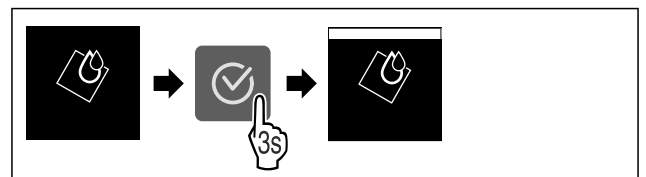


Fig. 66

- ▶ Suivre les étapes comme l'indique la figure.
- ▷ La fonction CleaningMode est activée.
- ▷ L'affichage d'état indique en permanence CleaningMode.

### Désactiver la fonction CleaningMode

Après 60 minutes, CleaningMode est automatiquement désactivé. Vous pouvez cependant désactiver CleaningMode manuellement à tout moment :

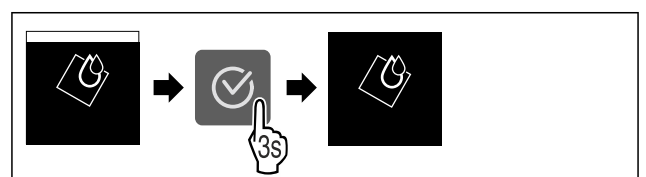


Fig. 67

- ▶ Suivre les étapes comme l'indique la figure.

- ▷ CleaningMode est désactivé.
- ▷ L'appareil refroidit à la température réglée au préalable.

## Luminosité de l'écran

Cette fonction vous permet de régler la luminosité de l'écran.

Vous pouvez régler les niveaux de luminosité suivants .

- 40 %
- 60 %
- 80 %
- 100 % (réglage par défaut)

### Réglage de la luminosité



Fig. 68

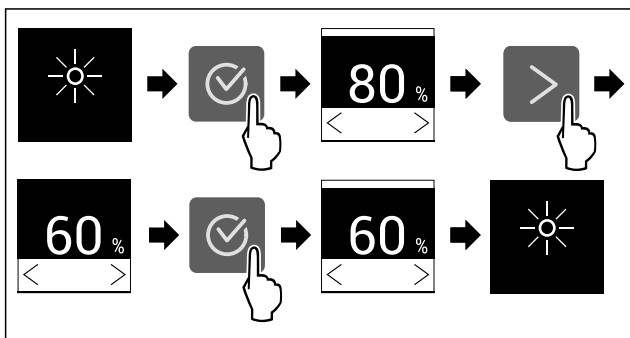


Fig. 69 Représentation à titre d'exemple : Passer de 80 à 60 %.

- ▶ Suivre les étapes comme l'indique la figure.
- ▷ La luminosité est réglée.

## Alarme de la porte

Cette fonction permet d'activer ou de désactiver l'alarme de la porte. L'alarme de porte retentit lorsque la porte reste ouverte trop longtemps. L'alarme de porte est activée à la livraison. Vous pouvez régler la durée maximale d'ouverture de la porte avant le déclenchement de l'alarme.

Vous pouvez définir les valeurs suivantes :

- 1 minute
- 2 minutes
- 3 minutes
- Désactivée

### Réglage de l'alarme de porte



Fig. 70

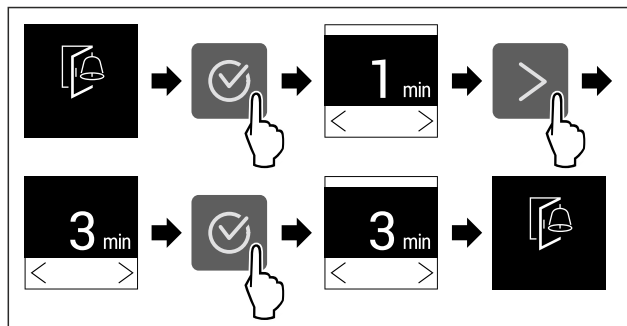


Fig. 71 Représentation à titre d'exemple : modification de l'alarme de porte de 1 minute à 3 minutes.

- ▶ Suivre les étapes comme l'indique la figure.
- ▷ L'alarme de porte est réglée.

### Désactivation de l'alarme de porte



Fig. 73

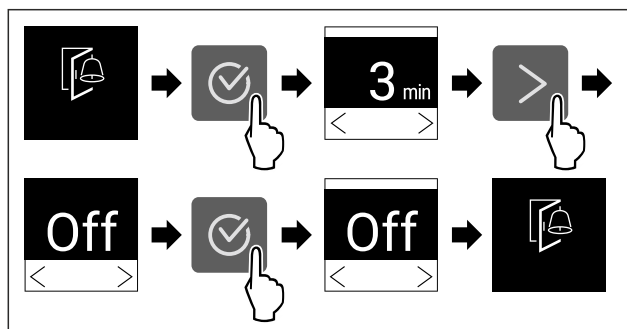


Fig. 74

- ▶ Suivre les étapes comme l'indique la figure.
- ▷ L'alarme de porte est désactivée.

## Verrouillage de la saisie

Cette fonction permet d'activer ou de désactiver le verrouillage de la saisie. Le verrouillage de la saisie permet d'éviter que l'appareil ne soit utilisé inopinément, par exemple par des enfants.

Application :

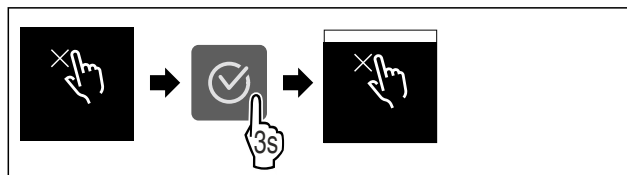
- Éviter toute modification involontaire des fonctions.
- Éviter toute désactivation involontaire de l'appareil.
- Éviter tout réglage involontaire de la température.

### Activer le verrouillage de la saisie

Si vous activez le verrouillage de la saisie, vous pouvez toujours parcourir les menus, mais vous ne pouvez ni sélectionner ni modifier d'autres fonctions.



Fig. 75



# Utilisation

Fig. 76

- ▶ Suivre les étapes comme l'indique la figure.
- ▷ Le verrouillage de la saisie est à présent activé.

## Désactiver le verrouillage de la saisie

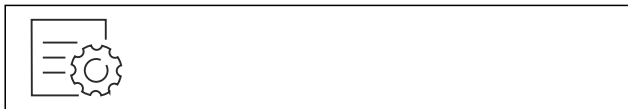


Fig. 77

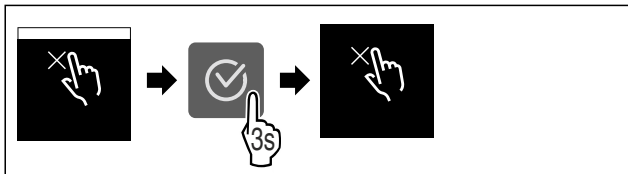


Fig. 78

- ▶ Suivre les étapes comme l'indique la figure.
- ▷ Le verrouillage de la saisie est désactivé.



## Informations de l'appareil

Cette fonction permet d'afficher le nom du modèle, l'index, le numéro de série et le numéro de service de votre appareil. Vous aurez besoin des informations de l'appareil si vous contactez le service client. (voir 10.4 Service client)

Cette fonction vous permet également d'ouvrir le menu avancé. (voir 3 Fonctionnement de l'écran Touch)

## Affichage des informations de l'appareil



Fig. 79



Fig. 80

- ▶ Suivre les étapes comme l'indique la figure.
- ▷ L'écran affiche les informations de l'appareil.



## Logiciel

Cette fonction permet d'afficher la version logicielle de votre appareil.

## Affichage de la version logicielle



Fig. 81



Fig. 82

- ▶ Suivre les étapes comme l'indique la figure.
- ▷ L'écran affiche la version logicielle.



## Fonction rappel

Cette fonction permet d'activer ou de désactiver les rappels. Cette fonction est activée à la livraison.

Lorsque cette fonction est activée, les rappels suivants s'affichent :

- Remplacer le filtre à charbon actif FreshAir (voir Remplacement du filtre à charbon actif FreshAir)

## Activation de la fonction rappel



Fig. 83

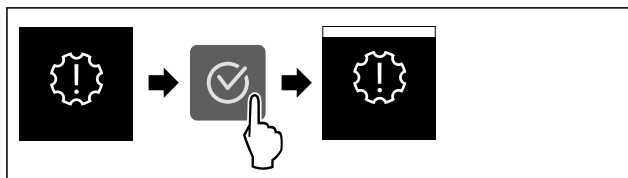


Fig. 84

- ▶ Suivre les étapes indiquées sur l'illustration.
- ▷ La fonction rappel est activée.

## Désactivation de la fonction rappel



Fig. 85

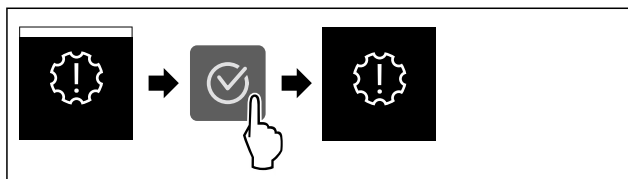


Fig. 86

- ▶ Suivre les étapes indiquées sur l'illustration.
- ▷ La fonction rappel est désactivée.



## Mode démo

Le mode démo est une fonction spéciale pour les concessionnaires qui souhaitent présenter les fonctions de l'appareil. Si vous activez le mode démo, toutes les fonctions de réfrigération sont désactivées.

Si vous allumez votre appareil et que « Demo » apparaît sur l'affichage d'état, le mode démonstration est déjà activé.

Si vous activez puis désactivez le mode démo, les réglages d'usine de l'appareil seront rétablis. (voir Rétablissement des réglages d'usine)

## Activer le mode démo

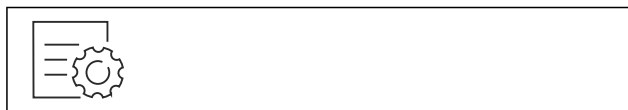


Fig. 87

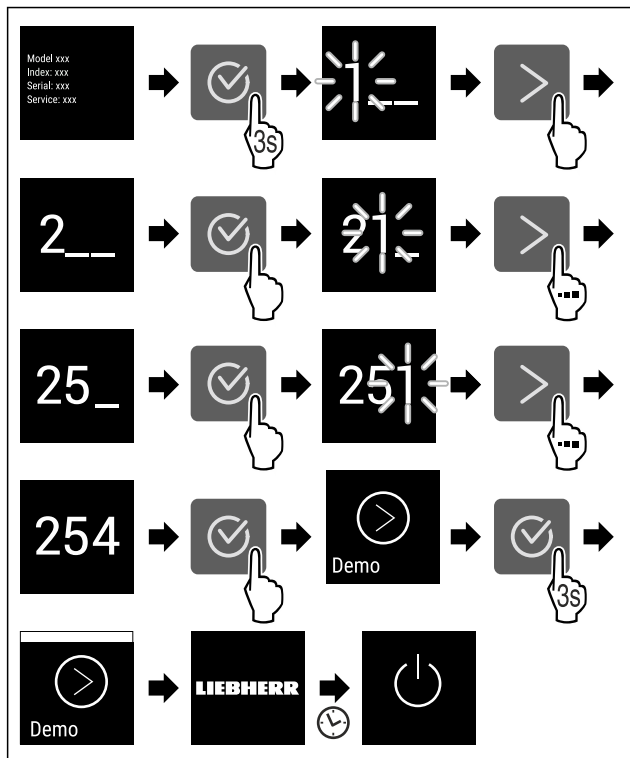


Fig. 88

- ▶ Suivre les étapes tel qu'indiqué sur la figure.
- ▷ Le mode démo est activé.
- ▷ L'appareil est éteint.
- ▶ Mettre en marche l'appareil. (voir 4.1 Mettre l'appareil en marche (première mise en service))
- ▷ « DEMO » apparaît sur l'affichage d'état.

## Désactiver le mode démo

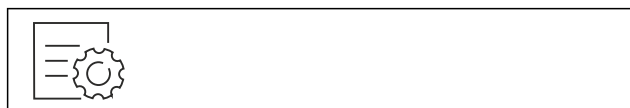


Fig. 89

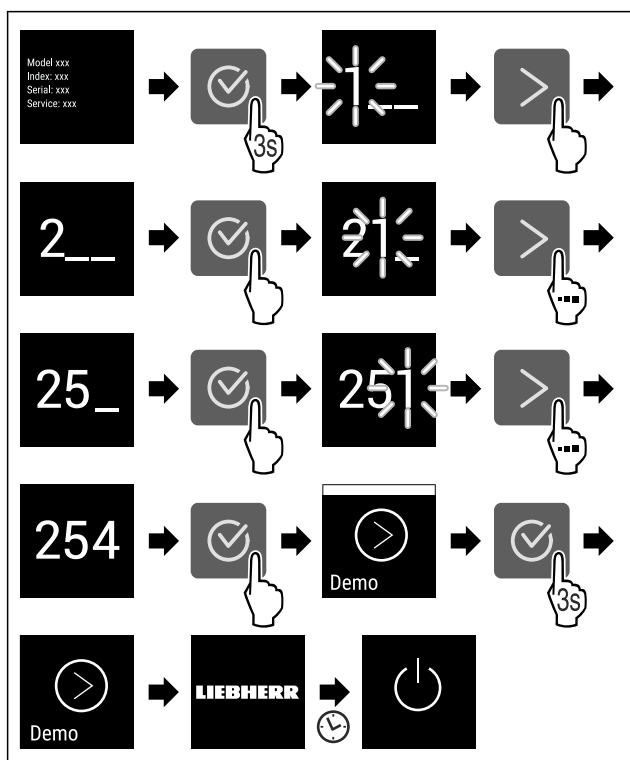


Fig. 90

- ▶ Suivre les étapes tel qu'indiqué sur la figure.
- ▷ Le mode Démo est désactivé.
- ▷ L'appareil est éteint.
- ▶ Mettre en marche l'appareil. (voir 4.1 Mettre l'appareil en marche (première mise en service))
- ▷ Les paramètres d'usine de l'appareil sont rétablis.



## Rétablissement des réglages d'usine

Utilisez cette fonction pour réinitialiser tous les réglages sur leurs valeurs d'usine. Tous les réglages que vous avez effectués jusqu'à présent sont réinitialisés sur leur valeur initiale.

### Procéder à une réinitialisation

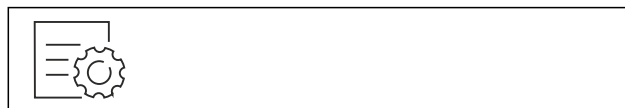


Fig. 91

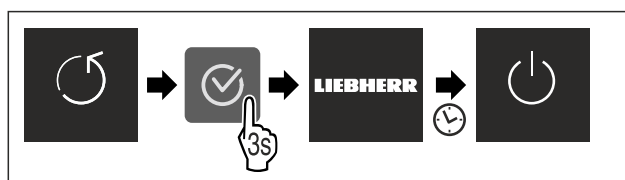


Fig. 92

- ▶ Suivre les étapes comme l'indique la figure.
- ▷ L'appareil est réinitialisé.
- ▷ L'appareil est éteint.
- ▶ Redémarrer l'appareil. (voir 4.1 Mettre l'appareil en marche (première mise en service))

## 7.3 Messages

Il existe deux catégories de messages :



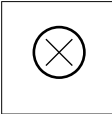
Catégorie	Signification
Avertissement	Les avertissements apparaissent en cas d'alarme de porte ou de dysfonctionnement. Vous pouvez éliminer les avertissements les plus simples vous-mêmes. Pour les dysfonctionnements plus graves, vous devez contacter le service client. (voir 10.4 Service client)
Rappel	Les rappels portent sur les processus généraux. Il vous suffit d'effectuer le processus et d'éliminer ensuite le message.

### 7.3.1 Aperçu des avertissements

Comportement de l'appareil en cas d'avertissement :

- L'avertissement apparaît à l'écran.
- Le signal d'alarme retentit de plus en plus fort.
- Pour certains avertissements, l'éclairage intérieur clignote.

Message	Cause	Élimination du message
 <b>Alarme de la porte</b>	Ce message apparaît lorsque la porte reste ouverte trop longtemps.	Suivre les étapes (voir Alarme de la porte).

Message	Cause	Élimination du message
 <b>Alarme panne courant</b>	Ce message apparaît lorsque la température de congélation a augmenté suite à une panne de courant.	Suivre les étapes (voir Alarme de panne de courant).
 <b>Alarme température</b>	Ce message apparaît lorsque la température de congélation ne correspond pas au réglage.	Suivre les étapes (voir Alarme de température).
 <b>Erreur</b>	Ce message apparaît en cas d'erreur de l'appareil. Une erreur est survenue sur un composant de l'appareil.	Suivre les étapes (voir Erreur).

## 7.3.2 Élimination des avertissements

### Alarme de la porte

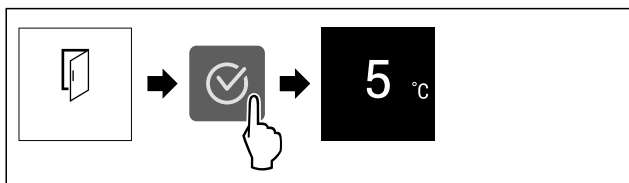


Fig. 93 Représentation à titre d'exemple

► Suivre les étapes indiquées sur l'illustration.

-ou-

► Fermer la porte.

▷ L'écran passe à l'affichage d'état.

Vous pouvez régler la durée maximale d'ouverture de la porte avant le déclenchement de l'alarme. (voir Réglage de l'alarme de porte)

### Alarme de panne de courant

Une fois la panne de courant terminée, l'appareil refroidit à la température cible définie au préalable.

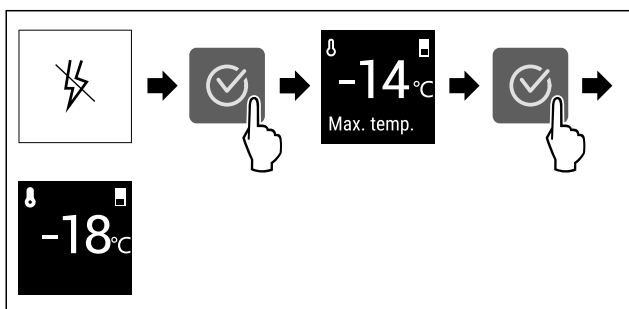


Fig. 94 Représentation à titre d'exemple

► Appuyer sur le symbole de confirmation.

▷ La température de congélation la plus chaude s'affiche.

▷ Si la température de congélation est inférieure à -9 °C : les aliments restent consommables.

Si la température de congélation est supérieure à -9 °C :

► Contrôler les aliments.

► Appuyer sur le symbole de confirmation.

▷ L'écran passe à l'affichage d'état : la température actuelle et la température cible s'affichent.

### Alarme de température

Voici les causes possibles d'une différence de température :

- Vous avez placé des aliments chauds et froids.
- En rangeant ou ôtant des aliments, une quantité d'air chaud trop importante a pénétré dans le réfrigérateur.
- Le courant a été coupé trop longtemps.
- L'appareil est défectueux.

► Éliminer la cause.

▷ L'appareil refroidit à la température cible réglée au préalable.

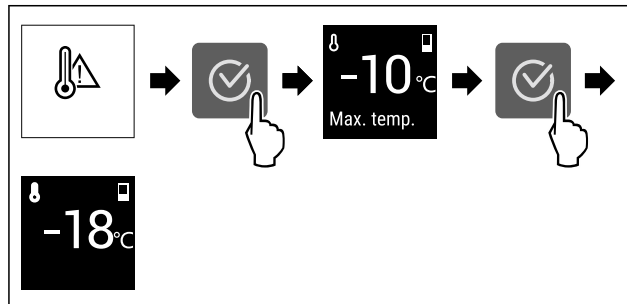


Fig. 95 Représentation à titre d'exemple

► Appuyer sur le symbole de confirmation.

▷ La température de congélation la plus chaude s'affiche.

▷ Si la température de congélation est inférieure à -9 °C : les aliments restent consommables.

Si la température de congélation est supérieure à -9 °C :

► Contrôler les aliments.

► Appuyer sur le symbole de confirmation.

▷ L'écran passe à l'affichage d'état : la température actuelle et la température cible s'affichent.

### Erreur

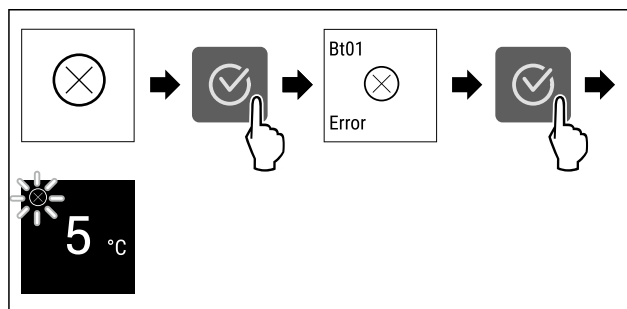


Fig. 96 Représentation à titre d'exemple

► Appuyer sur le symbole de confirmation.

▷ Le code d'erreur s'affiche.

► Noter le code d'erreur.

► Appuyer sur le symbole de confirmation.


▷ L'écran passe à l'affichage d'état.



► S'adresser au service client. (voir 10.4 Service client)

## 7.3.3 Aperçu des rappels

Comportement de l'appareil en cas de rappel :

- Le rappel apparaît à l'écran.
- Une alarme sonore retentit.
- Pour certains rappels, l'éclairage intérieur clignote.

Message	Cause	Élimination du message
 <b>IceMaker</b> * <b>Remplir le réservoir d'eau*</b>	Le message apparaît lorsque l'Ice-Maker est activé, mais qu'il n'y a pas assez d'eau dans le réservoir d'eau.*	Suivre les étapes (voir Remplir le réservoir d'eau*).*

Message	Cause	Élimination du message
 <b>IceMaker</b> * <b>Insérer le tiroir de l'IceMaker*</b>	Le message apparaît lorsque l'IceMaker est activé, mais que le tiroir de l'IceMaker est ouvert.*	Suivre les étapes (voir Insertion du tiroir de l'IceMaker*) .*
 <b>FreshAir</b> <b>Remplacer le filtre à charbon actif FreshAir</b>	Ce message apparaît lorsque le filtre à charbon actif doit être remplacé.	Suivre les étapes (voir Remplacement du filtre à charbon actif FreshAir) .

## 7.3.4 Élimination des rappels

### Remplir le réservoir d'eau\*

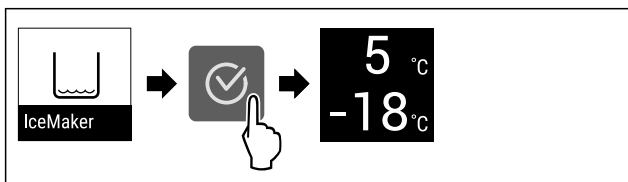


Fig. 97 Représentation à titre d'exemple

- ▶ Appuyer sur le symbole de confirmation.
- ▶ Remplir le réservoir d'eau.
- ou-
- ▶ Désactiver l'IceMaker. (voir IceMaker \*)
- ▷ Si le réservoir d'eau est rempli et que l'IceMaker est activé : l'IceMaker produit des glaçons.

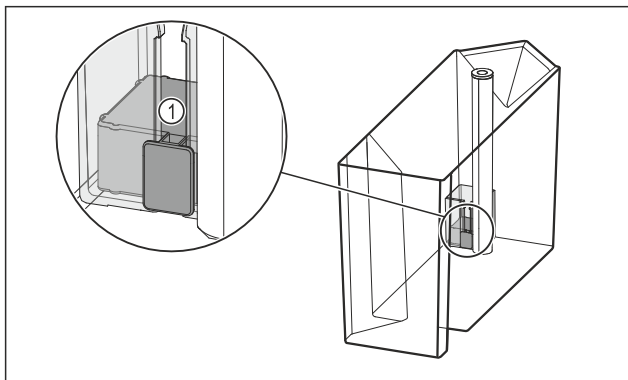


Fig. 98

Si vous avez rempli le réservoir d'eau est rempli et que le rappel persiste :

- ▶ Vérifier que le flotteur Fig. 98 (1) n'est pas bloqué. Si le flotteur est bloqué :
- ▶ Vider le réservoir d'eau.
- ▶ Déplacer le flotteur avec un instrument fin, comme un coton-tige.
- Si vous avez contrôlé le flotteur et que le rappel persiste :
- ▶ S'adresser au service client. (voir 10.4 Service client)

### Insertion du tiroir de l'IceMaker\*

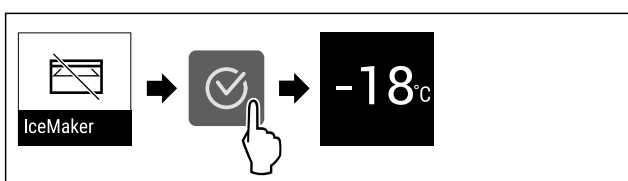


Fig. 99 Représentation à titre d'exemple

- ▶ Appuyer sur le symbole de confirmation.
- ▶ Insérer le tiroir de l'IceMaker.
- ou-
- ▶ Désactiver l'IceMaker. (voir IceMaker \*)
- ▷ Si le tiroir de l'IceMaker est inséré et que l'IceMaker est activé : l'IceMaker produit des glaçons.

### Remplacement du filtre à charbon actif FreshAir

Liebherr recommande de remplacer le filtre à charbon actif FreshAir tous les 6 mois.

### Remarque

Vous pouvez vous procurer le filtre à charbon actif FreshAir dans la boutique Liebherr-Hausgeräte à l'adresse [home.liebherr.com/shop/de/deu/zubehor.html](http://home.liebherr.com/shop/de/deu/zubehor.html).

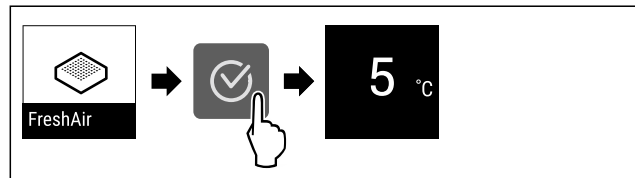


Fig. 100 Représentation à titre d'exemple

- ▶ Appuyer sur le symbole de confirmation.
- ▶ Remplacer le filtre à charbon actif. (voir 9.1 Filtre à charbon actif FreshAir)
- ▷ Le filtre à charbon actif garantit une qualité d'air optimale dans le réfrigérateur.
- ▷ Le rappel réapparaît au bout de 6 mois.

Si vous ne souhaitez plus recevoir ce rappel, vous pouvez le désactiver. (voir Désactivation de la fonction rappel)

## 8 Équipement

### 8.1 Balconnets de contre-porte

Les balconnets de contre-porte sont adaptés au stockage de boissons et d'aliments. Vous pouvez démonter les balconnets de contre-porte pour une utilisation individuelle et pour le nettoyage. Liebherr recommande cependant d'utiliser les balconnets de contre-porte dans la porte et dans la position définie en usine.

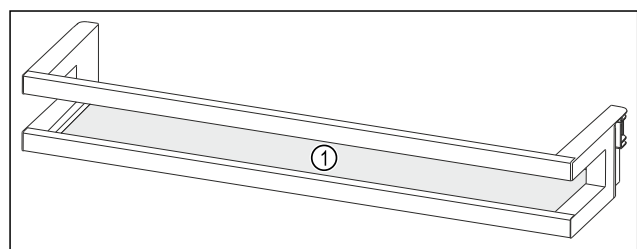


Fig. 101 Représentation à titre d'exemple d'un balconnet de contre-porte

(1) Tablette de rangement

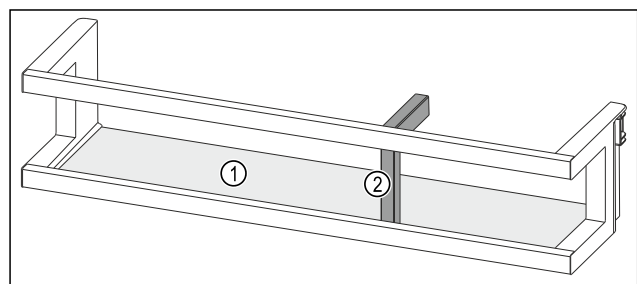


Fig. 102 Représentation à titre d'exemple d'un balconnet de contre-porte avec porte-bouteilles

(1) Tablette de rangement (2) Porte-bouteilles

# Équipement

Le tableau suivant donne des exemples d'objets pouvant être stockés dans le balconnet de contre-porte correspondant. Ne pas dépasser le poids de chargement maximal de la porte.

Balconnet de contre-porte	Aliments
Balconnet de contre-porte (voir Fig. 101)	Beurre, fromage, conserves, tubes
Balconnet de contre-porte avec porte-bouteilles (voir Fig. 102)	Bouteilles Le porte-bouteilles modulable vous permet de sécuriser les bouteilles dans le balconnet de contre-porte.

## 8.1.1 Retirer les balconnets de contre-porte

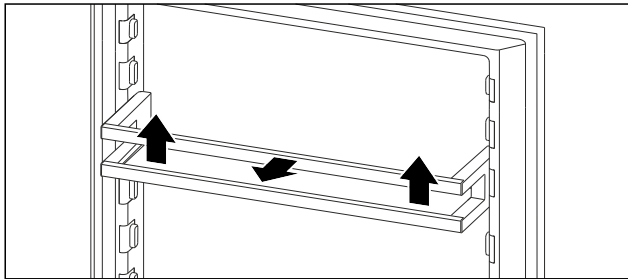


Fig. 103 Représentation à titre d'exemple

- ▶ Pousser le balconnet de contre-porte vers le haut.
- ▶ Retirer le balconnet de contre-porte par l'avant.

## 8.1.2 Installer les balconnets de contre-porte

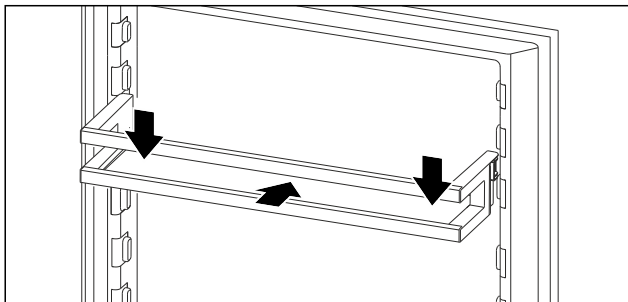


Fig. 104 Représentation à titre d'exemple

- ▶ Insérer le balconnet de contre-porte.
- ▶ Pousser le balconnet de contre-porte vers le bas.

## 8.1.3 Retirer le porte-bouteilles

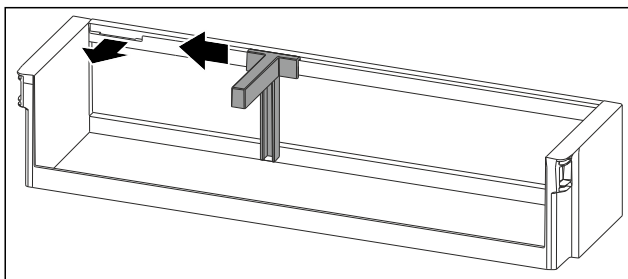


Fig. 105

- ▶ Pousser le porte-bouteilles sur le côté jusqu'à l'évidement.
- ▶ Retirer le porte-bouteilles par l'avant.

## 8.1.4 Installer le porte-bouteilles

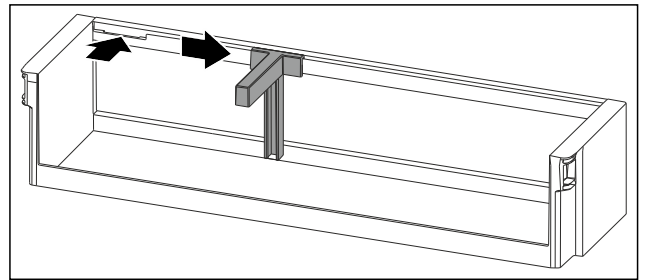


Fig. 106

- ▶ Insérer le porte-bouteilles dans l'évidement.
- ▶ Pousser le porte-bouteilles sur le côté en position souhaitée.

## 8.2 Tablettes de rangement

### 8.2.1 Déplacer/sortir les tablettes de rangement

Les tablettes de rangement sont sécurisées au moyen de butées pour éviter leur retrait par inadvertance.

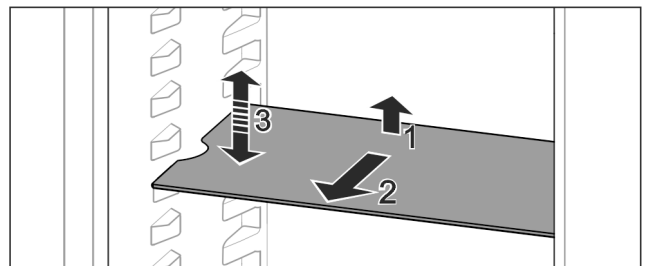


Fig. 107

- ▶ Soulever la tablette de rangement et la tirer vers l'avant.
- ▷ Évidement latéral sur position support.
- ▶ Déplacer la tablette de rangement : la soulever ou l'abaisser jusqu'à la hauteur souhaitée puis la réinsérer.

-ou-

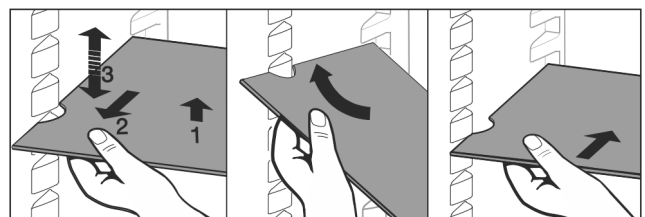


Fig. 108

- ▶ Extraire complètement la tablette de rangement : la sortir par l'avant.
- ▶ Extraction facilitée : en positionnant la tablette de rangement à l'oblique.
- ▶ Remise en place de la tablette de rangement : la réinsérer jusqu'en butée.
- ▷ Les butées sont tournées vers le bas.
- ▷ Les butées se trouvent derrière la tablette de rangement avant.

La tablette de rangement se trouvant au-dessus des compartiments EasyFresh peut également être sortie.

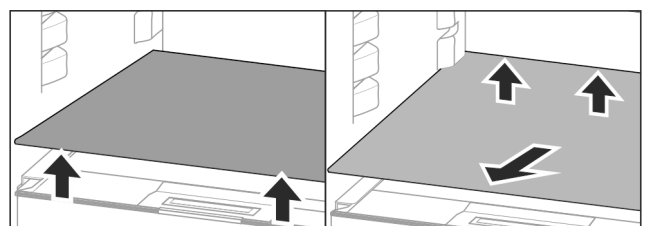




Fig. 109

Sortir la tablette de rangement :

Une fois que le (voir 8.9 IceMaker\*) de l'IceMaker est enlevé :\*  
 ► Soulever la tablette de rangement par l'avant et l'arrière.\*  
 ► Soulever la tablette de rangement par l'avant et l'arrière.\*  
 ► La sortir par l'avant.

Ne pas poser de produits sur le couvercle de compartiment situé en dessous !

Insérer la tablette de rangement :

- Positionner la tablette de rangement à l'oblique en l'inclinant en bas vers l'arrière.
- ▷ Les butées sont tournées vers le bas.
- Insérer et poser la tablette de rangement.

## 8.2.2 Démontez des tablettes de rangement

Les tablettes de rangement peuvent être démontées pour les nettoyer.

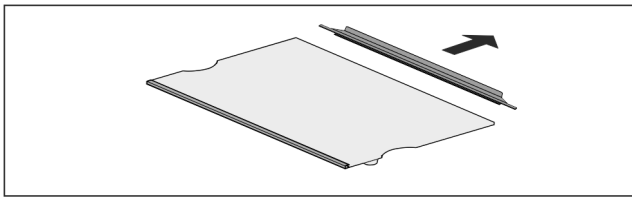


Fig. 110

- Démontez une tablette de rangement

## 8.3 Tablette de rangement divisible\*

### 8.3.1 Utiliser une tablette de rangement divisible

Les tablettes de rangement sont sécurisées au moyen de butées pour éviter leur retrait par inadvertance.

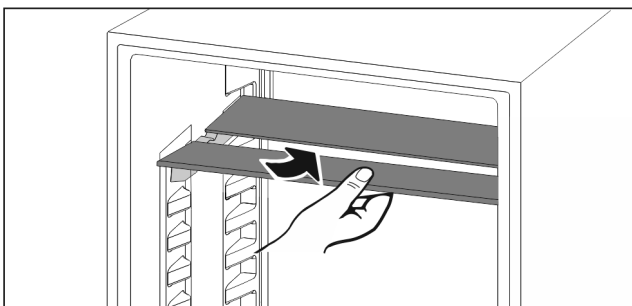


Fig. 111

- Glissez la tablette de rangement divisible comme illustré sur la figure.

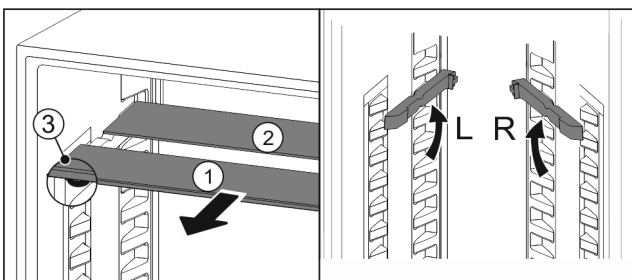


Fig. 112

Régler en hauteur :

- Sortir les tablettes par l'avant Fig. 112 (1).
- Extraire les rails d'appui de leurs crans et les enclencher à la hauteur souhaitée.
- Insérer les tablettes individuellement l'une après l'autre.
- ▷ Butées plates à l'avant juste derrière le rail d'appui.

- ▷ Butées hautes à l'arrière.

Utiliser les deux tablettes de rangement :

- Saisir la tablette en verre inférieure d'une main et la tirer vers l'avant.
- ▷ La tablette en verre Fig. 112 (1) avec bordure décorative est située à l'avant.
- ▷ Les butées Fig. 112 (3) sont orientées vers le bas.

## 8.4 VarioSafe \*

Le VarioSafe offre de la place dans la partie réfrigérateur pour, par exemple, des aliments, des emballages, des tubes et des bocaux de petite taille.

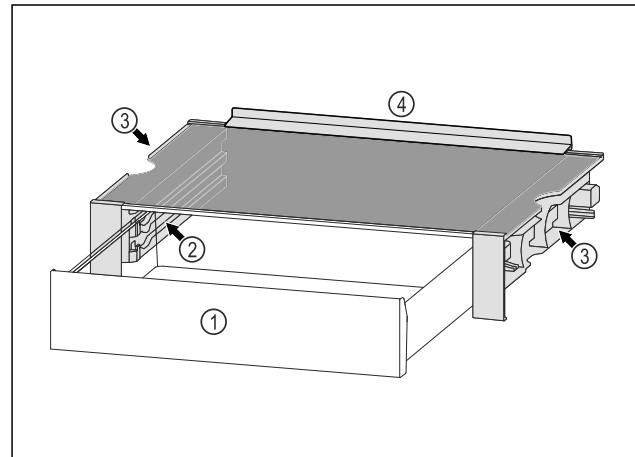


Fig. 113

- (1) Tiroir VarioSafe
- (2) Parois latérales avec nervures pour tiroir VarioSafe
- (3) Encoches sur les parois latérales gauche et droite
- (4) Bord de butée

### 8.4.1 Insérer le VarioSafe

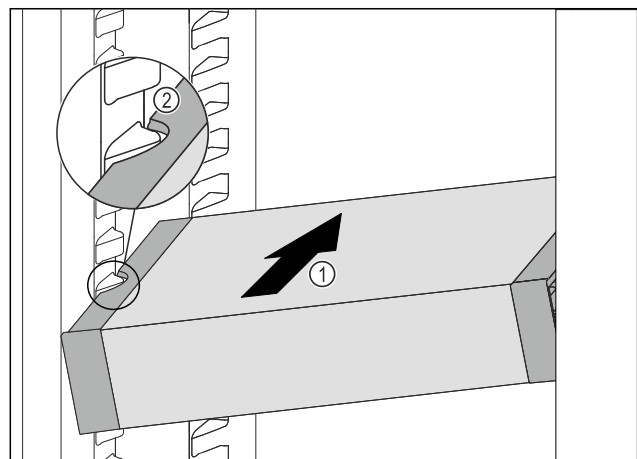


Fig. 114

- Insérer le VarioSafe en biais dans la partie réfrigérateur Fig. 114 (1) jusqu'à ce que les encoches latérales Fig. 114 (2) du VarioSafe se trouvent à la hauteur de la nervure du bac dans la partie réfrigérateur.

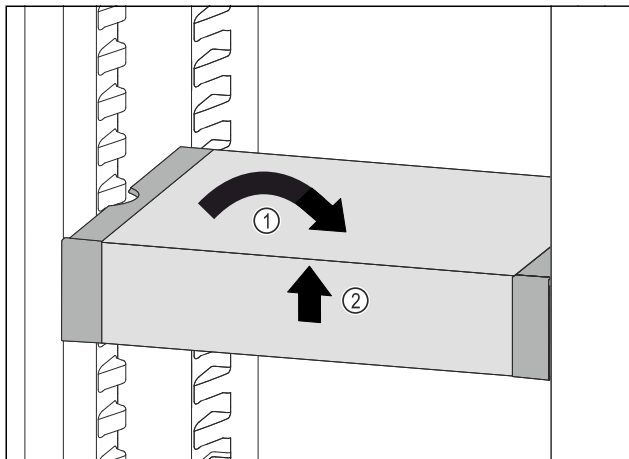


Fig. 115

- ▶ Remettre le VarioSafe droit. Fig. 115 (1)
- ▶ Soulever la partie avant du VarioSafe. Fig. 115 (2)

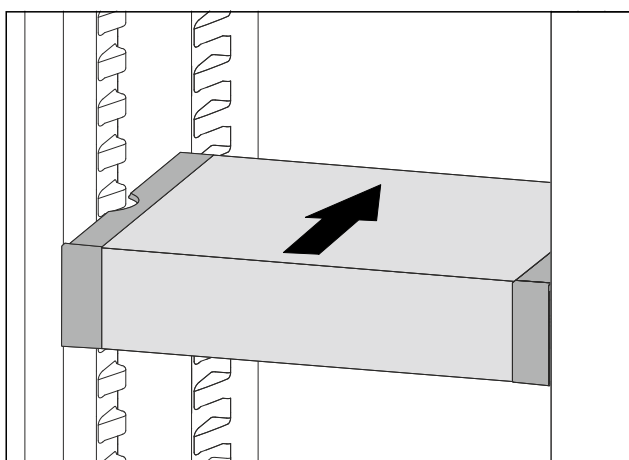


Fig. 116

- ▶ Soulever le VarioSafe vers l'avant.
- ▶ Pousser le VarioSafe vers l'arrière.
- ▶ Abaisser le VarioSafe.
- ▷ Le VarioSafe s'enclenche de manière audible à l'avant.
- ▷ Le VarioSafe est inséré.

## 8.4.2 Décaler le VarioSafe

Vous pouvez déplacer le VarioSafe en entier dans la partie réfrigérateur.

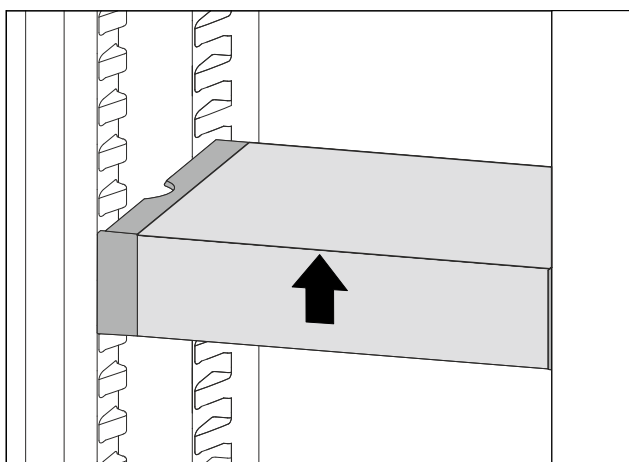


Fig. 117

- ▶ Soulever la partie avant du VarioSafe.

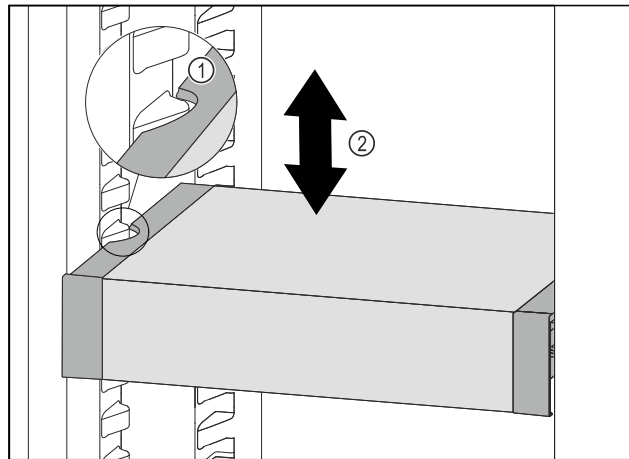


Fig. 118

- ▶ Tirer le VarioSafe vers l'avant jusqu'à ce que les encoches latérales du VarioSafe soient à la hauteur de la nervure du bac dans la partie réfrigérateur. Fig. 118 (1)
- ▶ Déplacer le VarioSafe vers le haut ou vers le bas dans la partie réfrigérateur jusqu'à ce que la hauteur souhaitée soit atteinte. Fig. 118 (2)

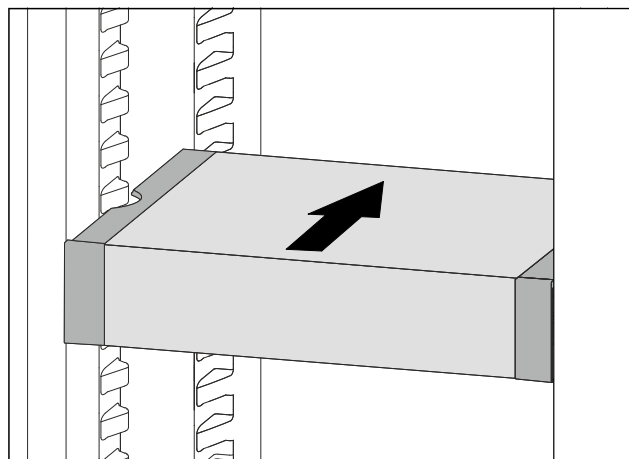


Fig. 119

- ▶ Soulever la partie avant du VarioSafe.
- ▶ Pousser le VarioSafe vers l'arrière.
- ▷ Le VarioSafe s'enclenche de manière audible à l'avant.
- ▷ VarioSafe est décalé en hauteur.

## 8.4.3 Déplacer le tiroir VarioSafe

Vous pouvez insérer le tiroir VarioSafe à deux hauteurs différentes. Si vous souhaitez stocker des aliments plus hauts dans le tiroir VarioSafe, insérez le tiroir VarioSafe sur la nervure inférieure. Si vous souhaitez stocker des aliments plus bas dans le tiroir VarioSafe, insérez le tiroir VarioSafe sur la nervure supérieure.

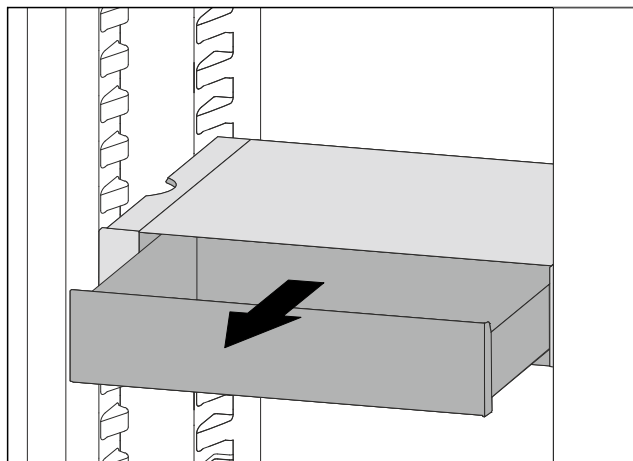


Fig. 120

- ▶ Tirer le tiroir VarioSafe jusqu'en butée.
- ▶ Soulever la partie avant du tiroir VarioSafe.
- ▶ Retirer le tiroir VarioSafe par l'avant.

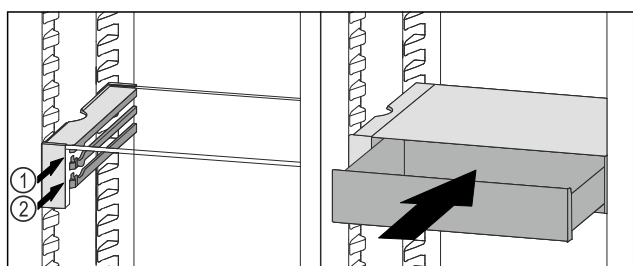


Fig. 121

- ▶ Soulever la partie avant du tiroir VarioSafe.
- ▶ Placer le tiroir VarioSafe derrière les butées sur la nervure désirée Fig. 121 (1) ou Fig. 121 (2).
- ▷ Le tiroir VarioSafe est décalé en hauteur.

## 8.4.4 Retirer le VarioSafe

Vous pouvez retirer le VarioSafe dans son ensemble.

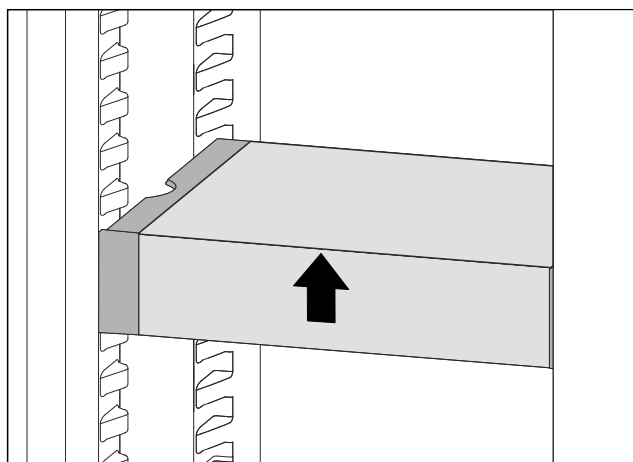


Fig. 122

- ▶ Soulever la partie avant du VarioSafe.

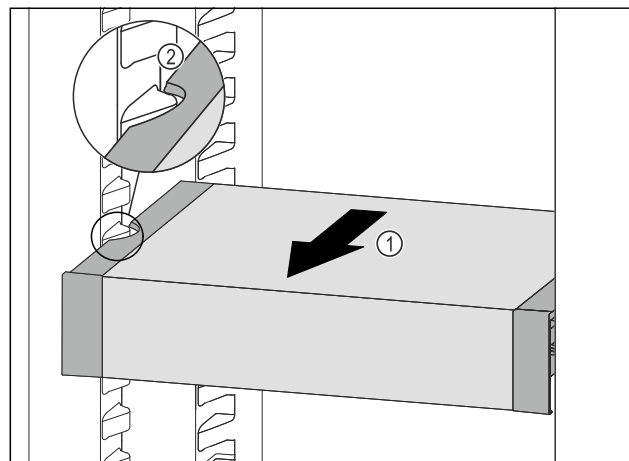


Fig. 123

- ▶ Tirer le VarioSafe vers l'avant Fig. 123 (1) jusqu'à ce que les encoches latérales du VarioSafe se trouvent au niveau de la nervure du bac dans la partie réfrigérateur.
- Fig. 123 (2)

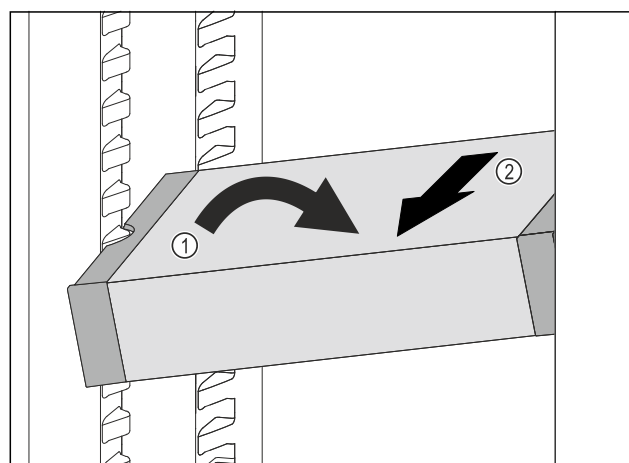


Fig. 124

- ▶ Incliner le VarioSafe dans la partie réfrigérateur.
- Fig. 124 (1)
- ▶ Sortir le tiroir VarioSafe par l'avant.
- Fig. 124 (2)
- ▷ Le VarioSafe est retiré.

## 8.4.5 Démonter le VarioSafe

Vous pouvez démonter le VarioSafe en pièces détachées si vous souhaitez nettoyer le VarioSafe ou installer ou retirer des pièces.

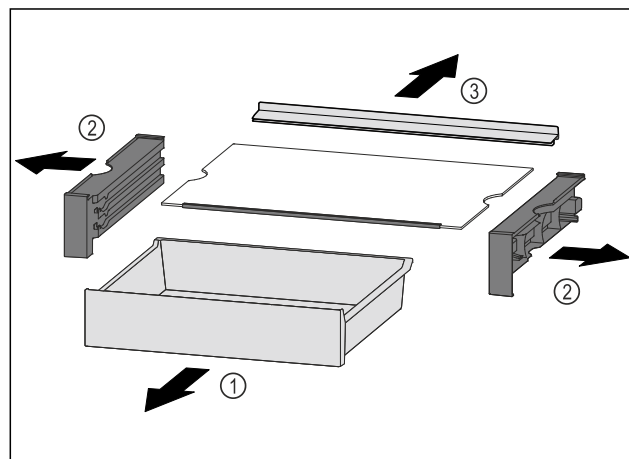


Fig. 125

- ▶ Retirer le VarioSafe dans son ensemble. (voir 8.4.4 Retirer le VarioSafe )

# Équipement

► Démonter le VarioSafe comme illustré.

## 8.5 Emplacement pour plaque de cuisson

Au-dessus des tiroirs, de la place est prévue pour une plaque de cuisson *Fig. 1 (7)*.

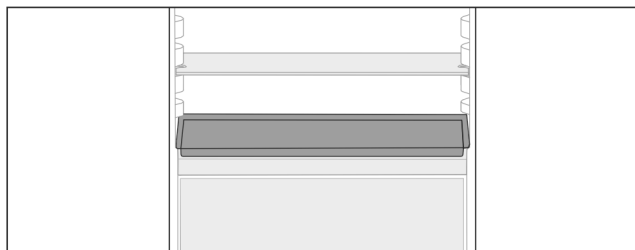


Fig. 126

S'assurer que les conditions suivantes sont bien respectées :

- Les dimensions maximales de la plaque de cuisson sont respectées (voir 10.1 Données techniques).
- La plaque de cuisson est refroidie à température ambiante.
- Le balconnet de la porte du bas est remonté d'au moins une position.

La porte étant ouverte de 90° :

- insérer la plaque de cuisson sur les supports latéraux du bas.

## 8.6 Tiroirs

Vous pouvez retirer les tiroirs pour les nettoyer.

Vous pouvez retirer les tiroirs pour utiliser VarioSpace.

L'extraction et l'insertion des tiroirs sont différentes en fonction du système télescopique. L'appareil peut contenir différents systèmes télescopiques.

Pour les appareils avec NoFrost :\*

### Remarque

La consommation d'énergie augmente et la puissance frigorifique diminue si la ventilation est insuffisante.\*

- Laisser le tiroir du bas dans l'appareil !\*
- Ne pas obstruer les fentes d'aération du ventilateur au dos de l'appareil !\*

Pour les appareils sans NoFrost :\*

### Remarque

La consommation d'énergie augmente et la puissance frigorifique diminue si la ventilation est insuffisante.\*

- Ne pas obstruer les fentes d'aération du ventilateur au dos de l'appareil !\*

### 8.6.1 Tiroir sur le fond de l'appareil ou la tablette en verre

Le tiroir repose directement sur le fond de l'appareil ou sur une tablette en verre. Il n'y a pas de rails.

Si vous retirez les tiroirs, vous pouvez utiliser les tablettes en verre situées en dessous comme surfaces de rangement.

### Retirer le tiroir

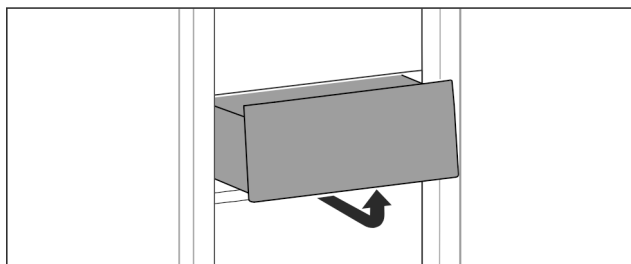


Fig. 127

- Retirer le tiroir comme illustré sur la figure.

### Insérer le tiroir

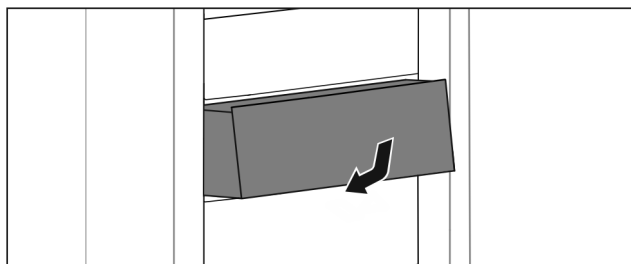


Fig. 128

- Insérer le tiroir comme illustré sur la figure.

### 8.6.2 Tiroir sur rails coulissants

#### Retirer le tiroir

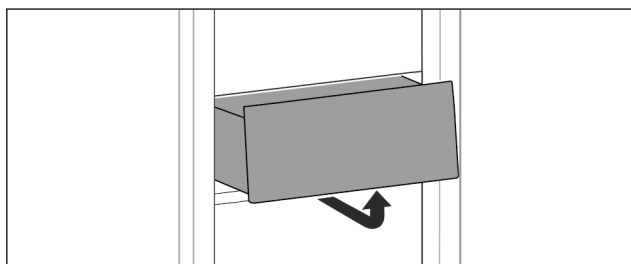


Fig. 129

- Retirer le tiroir comme illustré sur la figure.

#### Insérer le tiroir

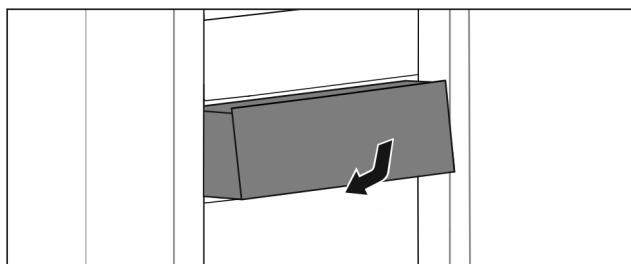


Fig. 130

- Insérer le tiroir comme illustré sur la figure.

### 8.6.3 Tiroir sur rails télescopiques

Le tiroir est monté sur des rails coulissants (rails télescopiques). Il existe des rails télescopiques à extraction complète et des rails télescopiques à extraction partielle. Les tiroirs à extraction complète peuvent être entièrement retirés de l'appareil. Les tiroirs à extraction partielle ne peuvent pas être entièrement retirés de l'appareil. C'est le type d'appareil qui détermine le système se trouvant dans votre appareil.

#### Extraction complète\*

Le système à extraction complète se reconnaît à la présence de brides situées à l'arrière de part et d'autre du rail.

## Retirer le tiroir

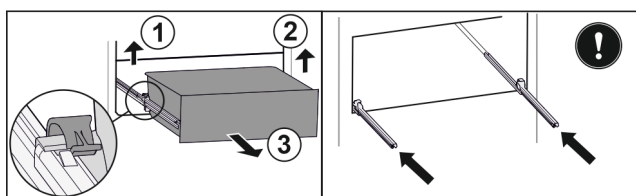


Fig. 131

- ▶ Tirer le tiroir jusqu'en butée.
- ▶ Soulever la bride gauche et tirer dans le même temps la partie gauche du tiroir vers l'avant. Fig. 131 (1)
- ▶ Soulever la bride droite et tirer dans le même temps la partie droite du tiroir vers l'avant. Fig. 131 (2)
- ▶ Retirer le tiroir par l'avant. Fig. 131 (3)
- ▶ Rentrer les rails.

## Insérer le tiroir

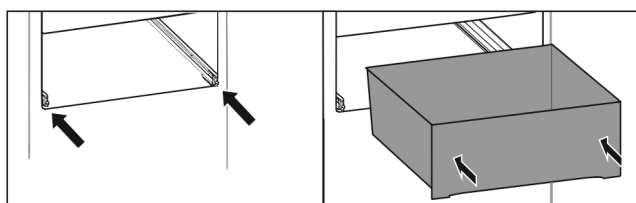


Fig. 132

- ▶ Rentrer les rails.
- ▶ Placer le tiroir sur les rails.
- ▶ Pousser le tiroir jusqu'au fond.
- ▷ Le tiroir s'enclenche à l'arrière de manière audible.

## Extraction partielle de la partie réfrigérateur\*

### Retirer le tiroir

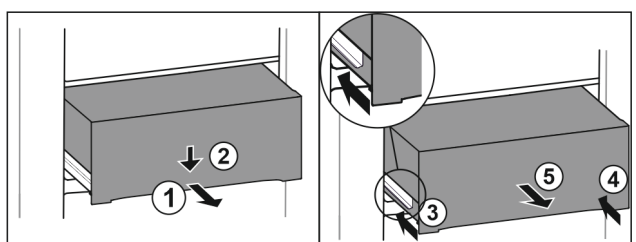


Fig. 133

- ▶ Tirer le tiroir jusqu'à mi-chemin. Fig. 133 (1)
- ▶ Appuyer sur l'avant du tiroir vers le bas. Fig. 133 (2)
- ▶ Insérer le rail gauche d'env. 2 cm. Fig. 133 (3)
- ▶ Insérer le rail droit d'env. 2 cm. Fig. 133 (4)
- ▶ Retirer le tiroir par l'avant. Fig. 133 (5)

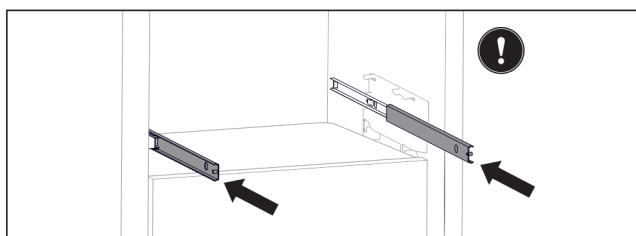


Fig. 134

Si les rails ne sont pas complètement rentrés après le retrait du tiroir :

- ▶ Rentrer entièrement les rails.

## Insérer le tiroir

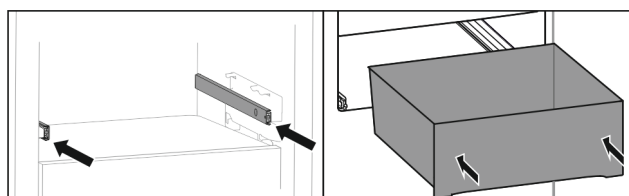


Fig. 135

- ▶ Rentrer les rails.
- ▶ Placer le tiroir sur les rails.
- ▶ Pousser le tiroir jusqu'au fond.

## 8.7 Couvercle du compartiment Easy-Fresh

Le couvercle du compartiment assure une humidité permanente.

Le couvercle du compartiment se trouve directement sur le tiroir et peut être recouvert par des tablettes de rangement ou d'autres tiroirs.

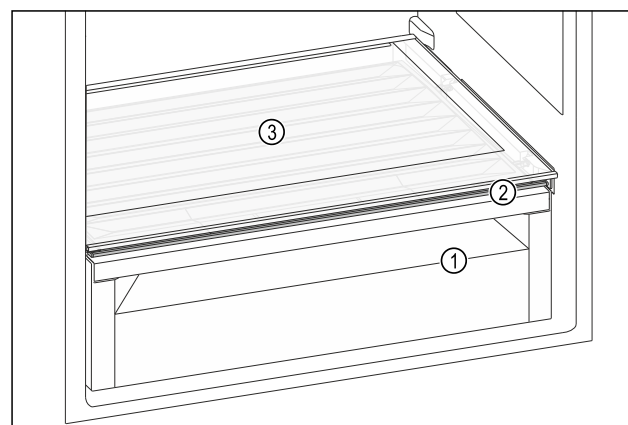


Fig. 136 Exemple illustré du couvercle du compartiment Easy-Fresh

- (1) Compartiment Easy-Fresh
- (2) Couvercle du compartiment EasyFresh
- (3) Tablette de rangement

### 8.7.1 Réduire l'humidité de l'air dans le tiroir

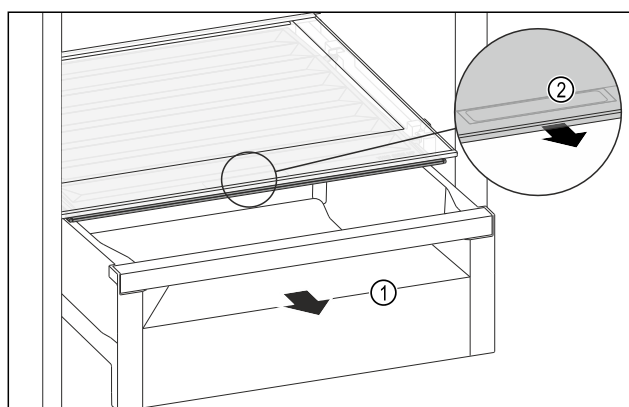


Fig. 137

- ▶ Retirer le tiroir Fig. 137 (1).
- ▶ Saisir la poignée encastrée Fig. 137 (2) du couvercle du compartiment et tirer le couvercle du compartiment par l'avant.
- ▷ Lorsque le tiroir est fermé, il y a un petit espace entre le couvercle du compartiment et le tiroir.

# Équipement

## 8.7.2 Augmenter l'humidité de l'air dans le tiroir

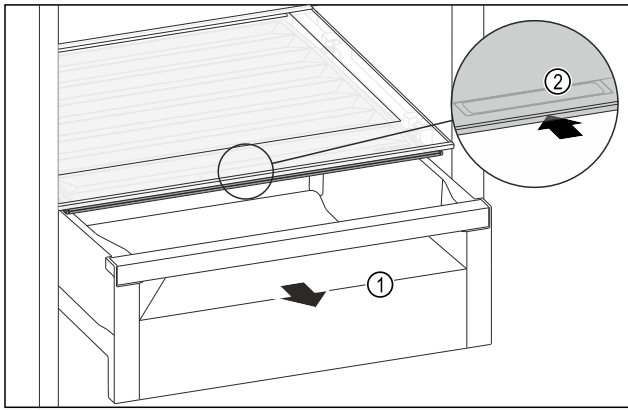


Fig. 138

- Retirer le tiroir Fig. 138 (1).
- Saisir la poignée encastrée Fig. 138 (2) du couvercle du compartiment et pousser le couvercle du compartiment vers l'arrière.
- ▷ Lorsque le tiroir est fermé, le couvercle du compartiment ferme hermétiquement le tiroir.

## 8.8 Tablettes en verre

Vous pouvez retirer la tablette en verre sous les tiroirs pour la nettoyer.

Vous pouvez retirer la tablette en verre sous les tiroirs pour utiliser VarioSpace.

### 8.8.1 Retirer / insérer la tablette en verre

S'assurer que les conditions suivantes sont réunies :

- Tablette en verre située sous le tiroir : Le tiroir est retiré. (voir 8.6 Tiroirs)

#### Retirer la tablette en verre

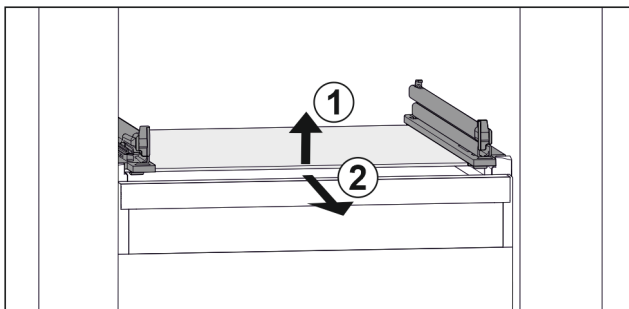


Fig. 139 Exemple de représentation de la tablette en verre

- Soulever la tablette en verre par l'avant. Fig. 139 (1)
- Retirer la tablette en verre par l'avant. Fig. 139 (2)

#### Insérer la tablette en verre

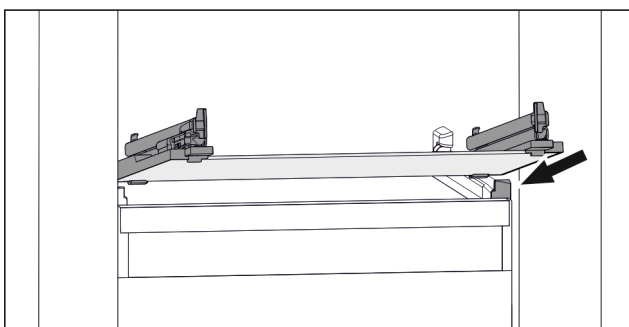


Fig. 140 Exemple de représentation de la tablette en verre

- Placer la tablette en verre, en l'inclinant, derrière les butées. (voir Fig. 140)
- Abaisser la tablette en verre.

- Pousser la tablette en verre jusqu'au fond.

## 8.9 IceMaker\*

L'IceMaker produit des glaçons avec le réservoir d'eau disposé dans le compartiment réfrigérateur. Le réservoir d'eau peut aussi être utilisé pour tirer de l'eau potable réfrigérée.\*

L'IceMaker sert exclusivement à produire des glaçons dans des quantités usuelles à la maison.

S'assurer que les conditions suivantes sont bien respectées :

- L'IceMaker est nettoyé. (voir 9 Entretien)
- Le réservoir d'eau est nettoyé. (voir 9 Entretien) \*
- Le tiroir IceMaker est nettoyé.
- Le tiroir de l'IceMaker est complètement inséré.

### 8.9.1 Remplir le réservoir d'eau\*



#### AVERTISSEMENT

Eau souillée !

Toxines.

- Remplir le réservoir d'eau uniquement avec de l'eau potable.
- Lorsque vous n'utilisez pas l'IceMaker : Vider le réservoir d'eau. (voir 9.5.4 Nettoyer l'IceMaker\*)

#### ATTENTION

Liquides contenant du sucre !

Détérioration de l'IceMaker.

- Remplir exclusivement avec de l'eau potable froide.

#### Remarque

En utilisant de l'eau filtrée et décarbonisée, on obtient une eau potable de la meilleure qualité gustative pour la production de glaçons sans problème.

Cette qualité d'eau peut être obtenue avec un filtre à eau de table disponible dans les magasins spécialisés.

- Remplissez le réservoir d'eau uniquement avec de l'eau potable filtrée et décarbonisée.

L'IceMaker est alimenté en eau par un réservoir d'eau. (voir 1 Vue d'ensemble de l'appareil)

Si le réservoir d'eau est vide, un rappel apparaît à l'écran :



(voir 7.3.3 Aperçu des rappels)

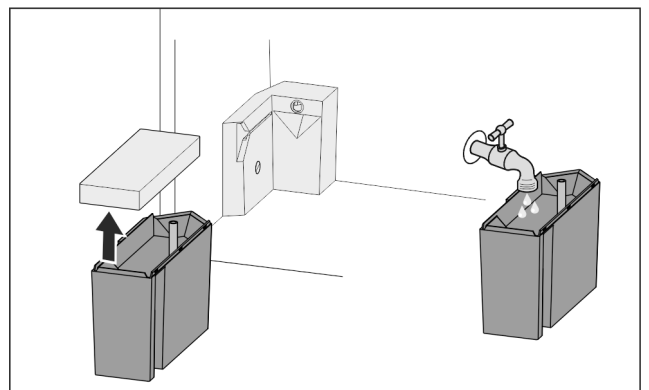


Fig. 141

- Extraire le réservoir d'eau par l'avant.
- Retirer le couvercle.
- Remplir le réservoir d'eau.
- Mettre le couvercle.

- ▶ Insérer le réservoir d'eau dans le support et le pousser jusqu'à la butée.

## 8.9.2 Produire des glaçons

La capacité de production dépend de la température de réfrigération. Plus la température est basse, plus importante est la quantité de glaçons qui peuvent être produits pendant une certaine période.

Quand l'IceMaker vient d'être mis en marche pour la première fois, il peut falloir jusqu'à 24 heures pour que les premiers glaçons soient produits.

- ▶ Activer la fonction IceMaker.
- ▶ Pour produire plusieurs glaçons : activer la fonction MaxIce.
- ▶ Produire une grande quantité de glaçons : décaler ou sortir les séparations dans le tiroir de l'IceMaker.\*
- ▶ Répartir uniformément les glaçons dans le tiroir pour augmenter l'espace de remplissage.
- ▶ Fermer le tiroir : l'IceMaker se remet à produire automatiquement.

### Remarque

Lorsqu'une certaine hauteur de remplissage du tiroir de l'IceMaker est atteinte, la production de glaçons cesse. L'IceMaker ne remplit pas le tiroir jusqu'au bord.

## 8.9.3 Utiliser le tiroir lorsque IceMaker est désactivé

Si vous désactivez l'IceMaker, vous pouvez utiliser tout le tiroir IceMaker comme tiroir de congélation.

- ▶ Désactivez IceMaker. (voir Désactiver IceMaker )

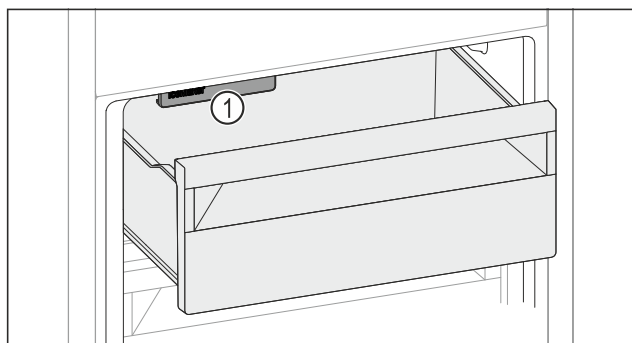


Fig. 142

- ▶ Placez les aliments dans le tiroir.
- Si vous placez des aliments à gauche du tiroir :
- ▶ Tenez compte de l'IceMaker Fig. 142 (1).

## 8.10 VarioSpace

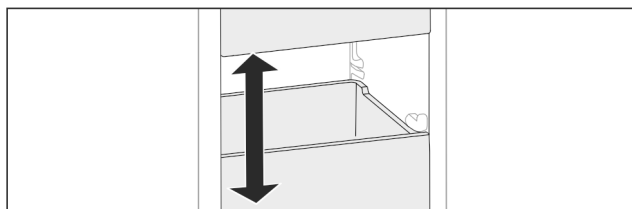


Fig. 143

Vous pouvez retirer les tiroirs et les tablettes en verre de l'appareil. Vous gagnez ainsi de la place pour des aliments volumineux comme la volaille, la viande, les gros morceaux de gibier et les pâtisseries hautes. Ceux-ci peuvent être ainsi congelés en entier pour une utilisation ultérieure.

- ▶ Tenir compte des limites de charge des tiroirs et des tablettes en verre (voir 10.1 Données techniques) .

## 8.11 Porte-bouteilles

### 8.11.1 Utiliser le porte-bouteilles

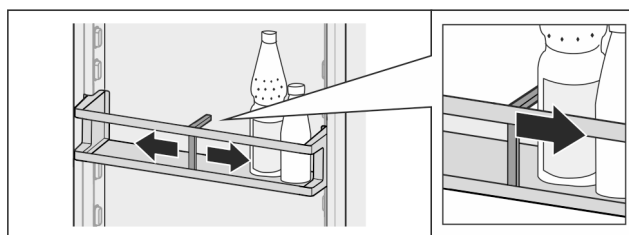


Fig. 144

- ▶ Pousser le porte-bouteilles vers les bouteilles.
- ▷ Les bouteilles ne basculent pas.

### 8.11.2 Sortir le porte-bouteilles

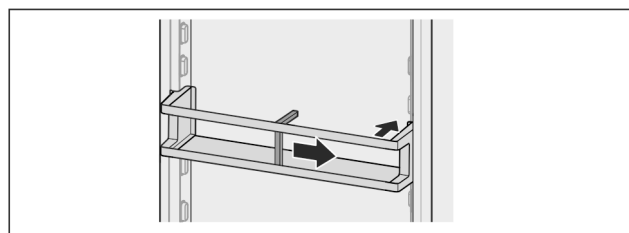


Fig. 145

- ▶ Pousser le porte-bouteilles complètement vers la droite jusqu'au bord.
- ▶ Le sortir par l'arrière.

## 8.12 Séparateur de congélateur flexible\*

Le tiroir à glaçons de l'IceMaker dispose d'un séparateur de congélateur flexible. Vous pouvez ainsi stocker de grandes quantités de glaçons ou d'aliments supplémentaires si nécessaire. Vous pouvez déplacer ou retirer le séparateur de congélateur.

### 8.12.1 Déplacement du séparateur de congélateur flexible

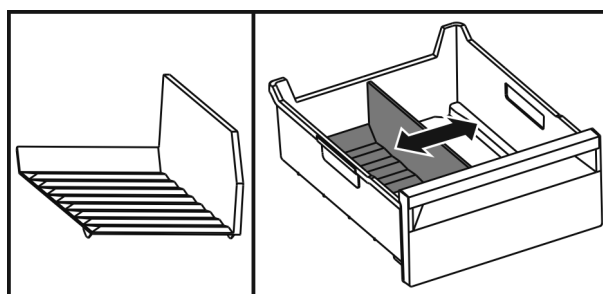


Fig. 146 Exemple de représentation du séparateur de congélateur

- ▶ Déplacer le séparateur de congélateur à la position souhaitée.

### 8.12.2 Retrait du séparateur de congélateur flexible

S'assurer que les conditions suivantes sont bien respectées :

- Le tiroir à glaçons est retiré. (voir 8.6 Tiroirs)

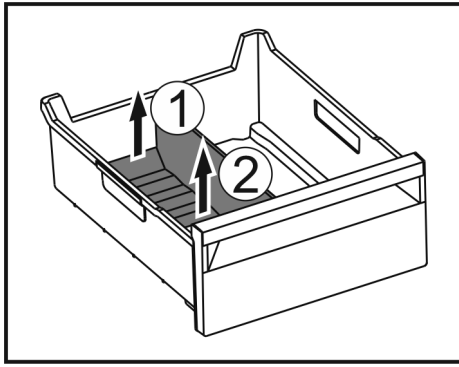


Fig. 147

- ▶ Soulever la partie arrière du séparateur de congélateur. Fig. 147 (1)
- ▶ Retirer le séparateur de congélateur par le haut. Fig. 147 (2)

### 8.12.3 Installation du séparateur de congélateur flexible

S'assurer que les conditions suivantes sont bien respectées :

- Le tiroir à glaçons est retiré. (voir 8.6 Tiroirs)

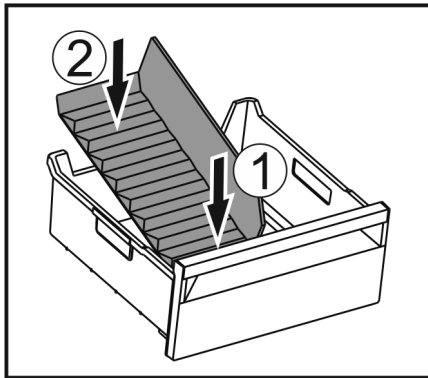


Fig. 148

- ▶ Installer la partie avant du séparateur de congélateur. Fig. 148 (1)
- ▶ Abaisser la partie arrière du séparateur de congélateur jusqu'au fond du tiroir. Fig. 148 (2)

### 8.13 FlexCube\*

Le FlexCube a des ouvertures de tailles différentes, permettant d'y stocker des petites pièces comme des tubes, des pots de yaourt ouverts ou des œufs de caille. Le FlexCube est par exemple adapté à tous les balconnets de contre-porte Liebherr. Au besoin, vous pouvez également monter plusieurs FlexCube les uns à côté des autres.

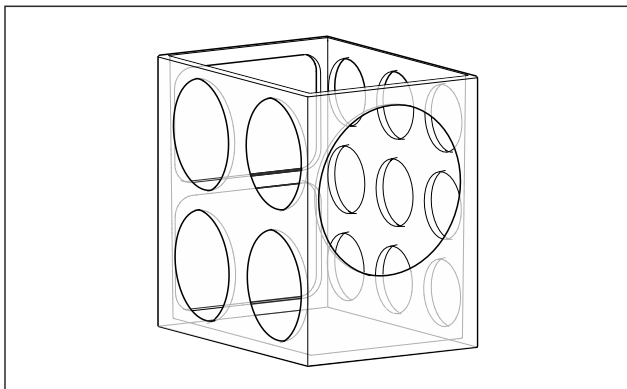


Fig. 149 Représentation à titre d'exemple

#### Remarque

Vous pouvez vous procurer cet accessoire dans la boutique Liebherr-Hausgeräte à l'adresse [home.liebherr.com/shop/de/deu/zubehor.html](http://home.liebherr.com/shop/de/deu/zubehor.html).

#### 8.13.1 Utiliser le FlexCube

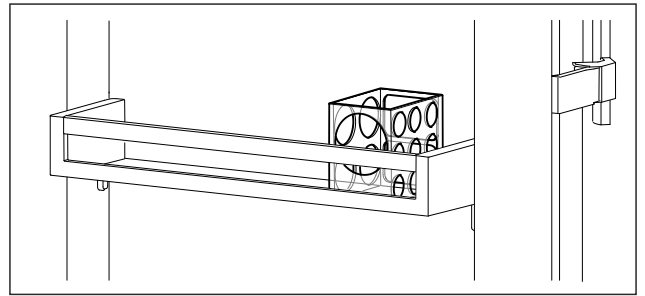


Fig. 150 Représentation à titre d'exemple

- ▶ Installer le FlexCube dans le balconnet de contre-porte. -ou-

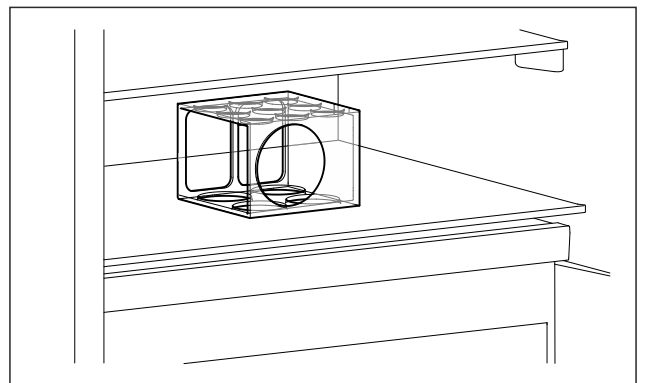


Fig. 151 Représentation à titre d'exemple

- ▶ Poser le FlexCube sur la tablette de rangement.
- ▶ Trier les petites pièces à conserver dans le FlexCube.

## 9 Entretien

### 9.1 Filtre à charbon actif FreshAir

Le filtre à charbon actif FreshAir se trouve dans le compartiment situé au-dessus du ventilateur.

Il garantit une qualité optimale de l'air.

- Changer le filtre à charbon actif tous les 6 mois. Lorsque le rappel est activé, un message à l'écran invite à procéder au remplacement.
- Le filtre à charbon actif peut être jeté avec les ordures ménagères.

#### Remarque

Vous pouvez vous procurer le filtre à charbon actif FreshAir dans la boutique Liebherr-Hausgeräte à l'adresse [home.liebherr.com/shop/de/deu/zubehor.html](http://home.liebherr.com/shop/de/deu/zubehor.html).



## 9.1.1 Retirer le filtre à charbon actif FreshAir

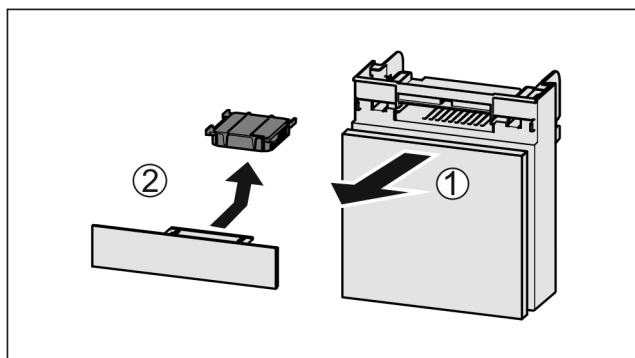


Fig. 152

- ▶ Extraire le compartiment par l'avant Fig. 152 (1).
- ▶ Sortir le filtre à charbon actif Fig. 152 (2).

## 9.1.2 Insertion du filtre à charbon actif FreshAir

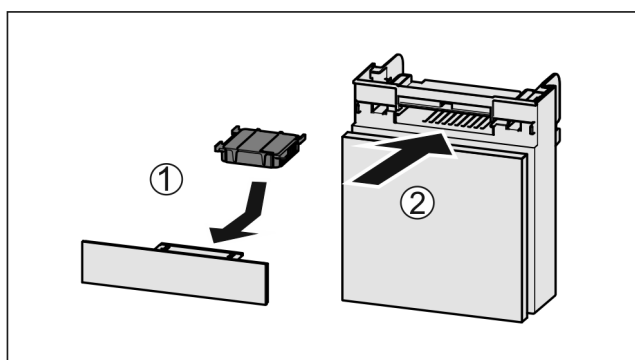


Fig. 153

- ▶ Insérer le filtre à charbon actif d'après le schéma Fig. 153 (1).
- ▷ Le filtre à charbon actif s'enclenche. Une fois que le filtre à charbon actif est tourné vers le bas :
- ▶ Insérer le compartiment Fig. 153 (2).
- ▷ Le filtre à charbon actif est désormais opérationnel.

## 9.2 Démontable/monter les systèmes télescopiques

### 9.2.1 Remarques relatives au démontage

Vous pouvez démonter certains systèmes de télescope pour les nettoyer. L'appareil peut contenir différents systèmes télescopiques.

La liste des systèmes télescopiques suivants indique ceux qui sont démontables ou ceux qui ne le sont pas :

Système télescopique	démontable/ non démontable
Tiroir sur le fond de l'appareil ou la tablette en verre	non démontable
Tiroir sur rails coulissants	non démontable
Extraction complète*	non démontable*
Réfrigérateur à extraction partielle*	non démontable*

## 9.3 Couvercle du compartiment Easy-Fresh

Vous pouvez retirer le couvercle du compartiment pour le nettoyer.

### 9.3.1 Retirer le couvercle du compartiment

S'assurer que les conditions suivantes sont bien respectées :

- La tablette de rangement située juste au-dessus du tiroir est retirée. (voir 8.2 Tablettes de rangement)
- Le tiroir situé juste en dessous du couvercle du compartiment est retiré. (voir 8.6 Tiroirs)

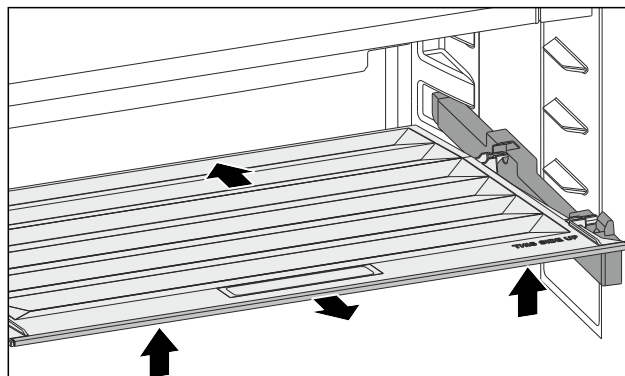


Fig. 154

- ▶ Pousser le couvercle du compartiment vers l'arrière.
- ▶ Soulever le couvercle du compartiment par l'avant.
- ▶ Retirer le couvercle du compartiment par l'avant et par le haut en l'inclinant.

### 9.3.2 Installer le couvercle du compartiment

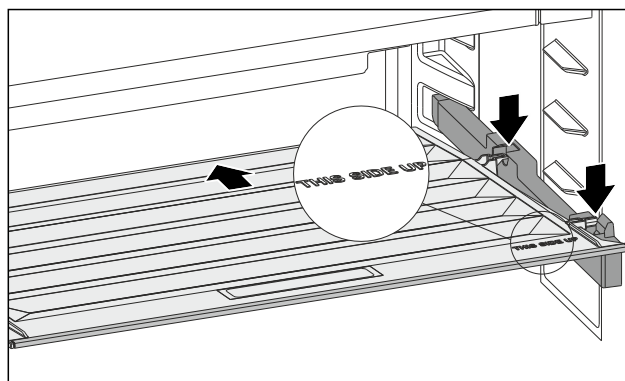


Fig. 155

Si le marquage THIS SIDE UP se trouve en haut :

- ▶ Insérer les pièces de retenue arrière dans les ouvertures arrière correspondantes.
- ▶ Pousser le couvercle du compartiment vers l'arrière.
- ▶ Abaisser le couvercle du compartiment par l'avant et enclencher les pièces de retenue avant dans les ouvertures.
- ▶ Mettre le couvercle du compartiment dans la position souhaitée.

## 9.4 Dégivrer l'appareil



### AVERTISSEMENT

Dégivrage incorrect de l'appareil !\*

Lésions corporelles et dommages matériels.

- ▶ Pour accélérer le dégivrage, ne pas utiliser d'autres dispositifs mécaniques ou d'autres moyens que ceux recommandés par le fabricant.
- ▶ Pas d'appareil de chauffage, de nettoyeur à vapeur, de flamme nue ni de spray dégivrant pour dégivrer l'appareil.
- ▶ Ne pas retirer le givre avec des objets pointus.

# Entretien

## 9.4.1 Dégivrer le compartiment réfrigérateur

Le dégivrage s'effectue automatiquement. L'eau de dégivrage s'écoule par l'orifice d'évacuation et s'évapore.

La présence de gouttes d'eau ou d'une mince couche de givre ou de glace sur la paroi arrière est due au fonctionnement et est tout à fait normale. Il n'est pas nécessaire de les enlever.

Une couche de givre ou de glace peut également apparaître de temps à autre suite au réglage écoénergétique de l'appareil.\*

Une couche de givre ou de glace peut également apparaître de temps à autre suite au réglage écoénergétique de l'appareil.\*

- ▶ Nettoyer régulièrement l'orifice d'évacuation. (voir 9.5 Nettoyer l'appareil)

## 9.4.2 Dégivrer la partie congélateur avec NoFrost\*

Le dégivrage est effectué automatiquement par le système NoFrost. L'humidité qui se dépose sur l'évaporateur se dégèle régulièrement et s'évapore.

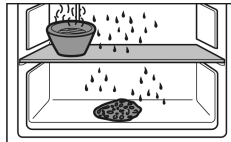
L'appareil ne doit pas être dégivré.

## 9.4.3 Dégivrer manuellement la partie congélateur\*

Une couche de givre ou de glace se forme après une durée de fonctionnement plus ou moins longue.

Les facteurs suivants accélèrent la formation de la couche de givre ou de glace :

- L'appareil est souvent ouvert.
- Des aliments chauds sont chargés.  
Un jour avant le dégivrage :
- ▶ Activer SuperFrost. (voir 7.2 Fonctionnement de l'appareil)
- ▷ Les aliments congelés contiennent une certaine « réserve de froid ».
- ▶ Arrêter l'appareil.
- ▶ Débrancher la fiche secteur de la prise ou couper le fusible.
- ▶ Envelopper les aliments congelés dans du papier journal ou des couvertures et les conserver dans un endroit frais.
- ▶ Placer une marmite remplie d'eau chaude, pas bouillante, sur la plaque du milieu.



- ▷ Cela accélérera le dégivrage.
- ▶ Laisser la porte de l'appareil ouverte pendant le dégivrage.
- ▶ Retirer les morceaux de glaçon qui se détachent.
- ▶ Veiller à ce que de l'eau de dégivrage ne s'écoule pas à l'extérieur du meuble.
- ▶ Éponger éventuellement l'eau de dégivrage avec une éponge ou un chiffon.
- ▶ Nettoyer l'appareil. (voir 9.5 Nettoyer l'appareil)

## 9.5 Nettoyer l'appareil

### 9.5.1 Préparer



#### AVERTISSEMENT

Risque d'électrocution !

- ▶ Débranchez la prise du réfrigérateur ou débranchez le câble d'alimentation.



#### AVERTISSEMENT

Risque d'incendie

- ▶ Ne pas endommager le circuit frigorigène.

- ▶ Vider l'appareil.
- ▶ Débrancher la prise d'alimentation..

-ou-

- ▶ Activer CleaningMode. (voir CleaningMode\*) \*

### 9.5.2 Nettoyer l'intérieur

#### ATTENTION

Nettoyage incorrect !

Détérioration de l'appareil.

- ▶ Utiliser exclusivement des chiffons doux et des détergents polyvalents à pH neutre.
- ▶ Ne pas utiliser d'éponge ou de laine d'acier abrasive.
- ▶ Ne pas utiliser de produit nettoyant agressif, abrasif ou contenant du sable, du chlore ou de l'acide.

- ▶ Surfaces en plastique : Nettoyer à la main avec un chiffon propre et doux, de l'eau tiède et un peu de liquide vaisselle.
- ▶ Surfaces en métal : Nettoyer à la main avec un chiffon propre et doux, de l'eau tiède et un peu de liquide vaisselle.
- ▶ Orifice d'évacuation : Éliminer les dépôts avec un objet fin, par exemple un coton-tige.

### 9.5.3 Nettoyer l'équipement

#### ATTENTION

Nettoyage incorrect !

Détérioration de l'appareil.

- ▶ Utiliser exclusivement des chiffons doux et des détergents polyvalents à pH neutre.
- ▶ Ne pas utiliser d'éponge ou de laine d'acier abrasive.
- ▶ Ne pas utiliser de produit nettoyant agressif, abrasif ou contenant du sable, du chlore ou de l'acide.

#### Nettoyage avec un chiffon propre et doux, de l'eau tiède et un peu de liquide vaisselle:

- Balconnets de porte
- Tablette de rangement
- Tablette de rangement divisible\*
- VarioSafe\*
- Couvercle du compartiment EasyFresh
- Tiroir

Attention : Ne pas retirer l'aimant situé sur le tiroir ! L'aimant assure le bon fonctionnement de l'IceMaker.\*

- Cloison flexible du compartiment à glace dans le tiroir à glaçons du IceMaker\*

#### Nettoyage avec un chiffon doux :

- Rails télescopiques
- Attention : la graisse qui se trouve dans les pistes de roulement sert de lubrifiant et ne doit pas être enlevée !

Lavage au lave-vaisselle jusqu'à 60 °C:

- Range-bouteilles
- Pièce de retenue tablette de rangement divisible
- Réservoir d'eau et couvercle de réservoir d'eau IceMaker\*
- Bac à glaçons\*
- Pelle à glaçons\*
- FlexCube\*
- ▶ Démontez l'équipement : voir chapitre concerné.
- ▶ Nettoyer l'équipement

### 9.5.4 Nettoyer l'IceMaker\*

L'IceMaker peut être nettoyé de différentes manières.

Le nettoyage doit être effectué à :

- La première mise en service
- Avec le réservoir d'eau :\*  
Non-utilisation pendant plus de 48 heures.\*

S'assurer que les conditions suivantes sont bien respectées :

- Le réservoir d'eau est nettoyé et rempli. (voir 8.9.1 Remplir le réservoir d'eau\*) \*
- Le tiroir de l'IceMaker est vidé.
- Le tiroir de l'IceMaker est inséré.
- IceMaker est activé.

### Première mise en service ou non-utilisation prolongée

Nettoyer l'IceMaker avec la fonction TubeClean.

- ▶ Insérer le bac vide de 1,5 l (hauteur max. 10 cm) dans le tiroir sous l'IceMaker.
- ▶ Activer la fonction TubeClean.
- ▷ La procédure de rinçage se prépare (max. 60 min.) : le symbole clignote.
- ▷ Les conduites d'eau sont rincées : Le symbole vibre.
- ▷ La procédure de rinçage est terminée : La fonction est désactivée automatiquement.
- ▶ Retirer le tiroir IceMaker et enlever le récipient.
- ▶ Nettoyer le tiroir de l'IceMaker à l'eau chaude additionnée d'un peu de détergent.
- ▶ Insérer le tiroir de l'IceMaker.
- ▷ La production de glaçons démarre automatiquement.
- ▶ Jeter les glaçons fabriqués 24 heures après la première production.

### Nettoyage selon les besoins

Nettoyer manuellement l'IceMaker.

- ▶ Retirer le tiroir de l'IceMaker et le nettoyer à l'eau chaude additionnée d'un peu de détergent.
- ▶ Insérer le tiroir de l'IceMaker.
- ▷ La production de glaçons démarre automatiquement.

## 9.5.5 Après le nettoyage

- ▶ Essuyer l'appareil et les pièces d'équipement pour les sécher.
- ▶ Brancher l'appareil et le mettre en marche.
- ▶ Activer SuperFrost (voir 7.2 Fonctionnement de l'appareil).
- ▶ Une fois que la température est assez froide :
- ▶ Mettre les aliments à l'intérieur.
- ▶ Répéter régulièrement le nettoyage.

# 10 Aide clients

## 10.1 Données techniques

Plage de température	
Réfrigération	2 °C à 9 °C
Congélation	-26 °C à -15 °C

Quantité congelée maximale / 24 heures	
Partie congélateur	Voir la plaque signalétique sous la mention « Capacité de congélation.../ 24 h »

Poids de charge maximum des équipements			
Équipement	Largeur du réfrigérateur 550 mm (voir les dimensions du réfrigérateur dans les instructions de montage)	Largeur du réfrigérateur 600 mm (voir les dimensions du réfrigérateur dans les instructions de montage)	Largeur du réfrigérateur 700 mm (voir les dimensions du réfrigérateur dans les instructions de montage)
Tiroir sur tablette en verre (voir 8.6.1 Tiroir sur le fond de l'appareil ou la tablette en verre)	12 kg	15 kg	--

Dimensions maximales plaque de cuisson	
Largeur	466 mm
Profondeur	386 mm
Hauteur	50 mm

Production de glaçons avec IceMaker*	
Production de glaçons / 24 heures	À une température de -18 °C : 1,2 kg de glaçons
Production de glaçons maximale / 24 heures	Lorsque la fonction MaxIce est activée : 1,5 kg de glaçons

Éclairage	
Classe d'efficacité énergétique <sup>1</sup>	Source lumineuse
Ce produit contient une ou plusieurs sources lumineuses de la classe d'efficacité énergétique F.	LED

<sup>1</sup> L'appareil peut contenir des sources lumineuses de différentes classes d'efficacité énergétique. La classe d'efficacité énergétique la plus basse est indiquée.

## 10.2 Bruits de fonctionnement

L'appareil émet différents bruits de fonctionnement quand il est en marche.

- Avec une puissance de **réfrigération modérée**, l'appareil fonctionne en économisant l'énergie mais plus longtemps. Le volume sonore est **plus faible**.
- Avec une puissance de **réfrigération forte**, les aliments sont refroidis plus rapidement. Le volume sonore est **plus élevé**.

Exemples :

- Fonctions activées (voir 7.2 Fonctionnement de l'appareil)
- Ventilateur en marche
- Aliments récemment rangés
- Température ambiante élevée
- Porte longuement ouverte

Bruit	Cause possible	Type de bruit
Bouillonnement et chuchotement	Du réfrigérant s'écoule dans le circuit frigorifique.	Bruit de fonctionnement normal
Sifflement et crachotement	Du réfrigérant gicle dans le circuit frigorifique.	Bruit de fonctionnement normal
Bourdonnement	L'appareil refroidi. Le volume sonore dépend de la puissance de réfrigération.	Bruit de fonctionnement normal
Bruits d'aspiration*	La porte à amortisseur est ouverte et fermée.*	Bruit de fonctionnement normal*
Ronronnement et grésillement	Le ventilateur fonctionne.	Bruit de fonctionnement normal
Cliquetis	Les composants sont activés et désactivés.	Bruit de commutation normal
Pétarade ou ronflement	Les soupapes ou les clapets sont actifs. La pompe du réservoir d'eau est active.*	Bruit de commutation normal

Bruit	Cause possible	Type de bruit	Corriger
Vibration	Montage incorrect	Bruit signalant une anomalie	Vérifier le montage. Aligner l'appareil.
Claquement	Équipement, objets à l'intérieur de l'appareil	Bruit signalant une anomalie	Fixer les pièces d'équipement. Laisser de l'espace entre les objets.

## 10.3 Problème technique

Cet appareil a été conçu et fabriqué pour en garantir la sécurité de fonctionnement et une grande longévité. Si une anomalie devait quand même se présenter pendant son fonctionnement, vérifier d'abord si le problème ne provient pas d'une erreur de manipulation. Dans ce cas, les frais qui en résulteraient seraient à charge de l'utilisateur, même en période de garantie.

L'utilisateur peut remédier lui-même aux problèmes suivants.

### 10.3.1 Fonctionnement de l'appareil

Erreur	Cause	Mesures à prendre
<b>L'appareil ne fonctionne pas.</b>	→ L'appareil n'est pas allumé.	▶ Allumer l'appareil.
	→ La fiche n'est pas insérée correctement dans la prise.	▶ Vérifier la fiche.
	→ Le fusible de la prise est grillé.	▶ Vérifier le fusible.
	→ Panne de secteur	▶ Laisser l'appareil fermé. ▶ Protéger les aliments : poser les accumulateurs de froid de glace au-dessus des aliments ou utiliser un autre réfrigérateur si la panne de courant dure. ▶ Ne pas recongeler des aliments décongelés.
	→ La fiche de l'appareil frigorifique n'est pas correctement insérée dans l'appareil.	▶ Contrôler la fiche de l'appareil frigorifique.
<b>La température n'est pas suffisamment basse.</b>	→ La porte de l'appareil n'est pas fermée correctement.	▶ Fermer la porte de l'appareil.
	→ La ventilation et l'aération ne sont pas suffisantes.	▶ Dégager la grille d'aération et la nettoyer.
	→ La température ambiante est trop élevée.	▶ Solution au problème : (voir 1.4 Domaine d'application de l'appareil)
	→ L'appareil a été ouvert trop souvent ou trop longtemps.	▶ Attendre que la température requise se rétablisse d'elle-même. Si cela ne fonctionne pas, s'adresser au service client. (voir 10.4 Service client)
	→ Une quantité trop importante d'aliments frais a été rangée sans SuperFrost.	▶ Solution du problème : (voir SuperFrost)
	→ La température est mal réglée.	▶ Régler la température sur plus froid et vérifier au bout de 24 heures.

Erreur	Cause	Mesures à prendre
	→ L'appareil est placé trop près d'une source de chaleur (cuisinière, radiateur, etc.).	► Changer l'emplacement de l'appareil ou de la source de chaleur.
	→ L'appareil n'a pas été inséré correctement dans la niche.	► Vérifier si l'appareil est inséré correctement et que la porte se ferme correctement.
<b>Le joint de porte est défectueux ou doit être remplacé pour d'autres raisons.</b>	→ Le joint de porte peut être changé. Il peut être remplacé facilement sans aucun outil.	► Contacter le service client. (voir 10.4 Service client)
<b>L'appareil est gelé ou de l'eau de condensation se forme.</b>	→ Le joint de la porte est peut-être sorti de sa rainure.	► Vérifier que le joint de porte est bien inséré dans la rainure.

## 10.3.2 Équipement

Erreur	Cause	Mesures à prendre
<b>L'IceMaker ne produit pas de glaçons.*</b>	→ L'IceMaker n'est pas allumé.	► Activer l'IceMaker.
	→ Le tiroir de l'IceMaker n'est pas fermé correctement.	► Insérer correctement le tiroir.
	→ Le réservoir d'eau n'est pas inséré correctement.	► Insérer le réservoir d'eau.*
	→ Il n'y a pas suffisamment d'eau dans le réservoir d'eau.	► Remplir le réservoir d'eau.*
<b>L'éclairage interne ne s'allume pas.</b>	→ L'appareil n'est pas allumé.	► Allumer l'appareil.
	→ La porte est restée ouverte pendant plus de 15 minutes.	► L'éclairage intérieur s'éteint automatiquement après environ 15 minutes si la porte reste ouverte.
	→ L'éclairage LED est défectueux ou le cache est endommagé.	► Contacter le service client. (voir 10.4 Service client)

## 10.4 Service client

Vérifiez d'abord si vous ne pouvez pas corriger vous-même l'anomalie (voir 10 Aide clients) . Si ce n'est pas le cas, adressez-vous au service client.

Vous trouverez l'adresse dans la brochure « Liebherr-Service » fournie ou sur [home.liebherr.com/service](http://home.liebherr.com/service).



### AVERTISSEMENT

Réparation non effectuée par du personnel qualifié ! Blessures.

- Ne faire effectuer les réparations et interventions sur l'appareil et la ligne de réseau qui ne sont pas explicitement nommés (voir 9 Entretien) que par le S.A.V.
- Faire remplacer le câble d'alimentation endommagé uniquement par le fabricant ou par son service après-vente ou toute autre personne qualifiée.
- Sur les appareils équipés d'un connecteur IEC, le remplacement peut être effectué par le client.

### 10.4.1 Contacter le service client

Assurez-vous que les informations suivantes sont disponibles sur l'appareil :

- Désignation de l'appareil (modèle et indice)

- N° de SAV (entretien)

- N° de série (N° S)

- Ouvrir les informations sur l'appareil sur l'écran. (voir Informations de l'appareil)

**-ou-**

- Relever les informations sur l'appareil sur la plaque signalétique. (voir 10.5 Plaque signalétique)

- Prendre note des informations sur l'appareil.

- Avertir le service client : communiquer les erreurs et les informations sur l'appareil.

- ▷ Ceci vous permettra de bénéficier d'un service rapide et précis.

- Suivre les instructions supplémentaires du service client.

## 10.5 Plaque signalétique

La plaque signalétique se trouve derrière les tiroirs à l'intérieur de l'appareil.

# Mettre hors service

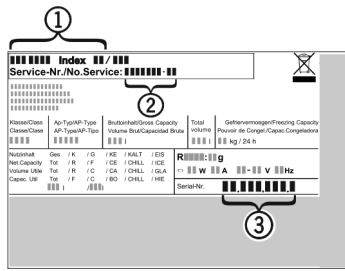


Fig. 156

- (1) Désignation de l'appareil (2) N° de SAV (3) N° de série
- Lire les informations de la plaque signalétique.

## 11 Mettre hors service

- Vider l'appareil.
- Désactiver IceMaker. (voir Désactiver IceMaker ) \*
- Éteindre l'appareil. (voir Activation et désactivation de l'appareil)
- Débrancher la fiche secteur de la prise.
- Si nécessaire, retirer la fiche de l'appareil frigorifique : retirer la fiche de l'appareil frigorifique du connecteur de l'appareil tout en la faisant bouger de gauche à droite.
- Nettoyer l'appareil. (voir 9.5 Nettoyer l'appareil)
- Laissez la porte ouverte pour éviter les mauvaises odeurs.

## 12 Élimination

### 12.1 Préparer l'appareil pour l'élimination



Liebherr utilise des piles dans certains appareils. Au sein de l'UE, le législateur oblige l'utilisateur final à retirer les batteries avant l'élimination des appareils usagés afin de protéger l'environnement. Si votre appareil contient des piles, une notice correspondante est jointe à l'appareil.

**Lampes** Si vous pouvez retirer les lampes vous-même sans les endommager, retirez-les également avant l'élimination.

- Mise hors service de l'appareil.
- Si possible : retirez les lampes sans les endommager.

### 12.2 Éliminer l'appareil dans le respect de l'environnement



L'appareil contient encore des matériaux de valeur et doit être collecté séparément des déchets non triés.



Éliminez les piles séparément de l'appareil usagé. Les batteries peuvent être collectées gratuitement dans un point de vente ou un centre de recyclage.

Lampes

Éliminez les lampes retirées via les systèmes de collecte appropriés.

En Allemagne :

Vous pouvez éliminer gratuitement l'appareil dans l'un des conteneurs de collecte de classe 1 de vos centres de recyclage locaux. En cas d'achat d'un réfrigérateur/congélateur neuf dans un point de vente dont la surface de vente est supérieure à 400 m<sup>2</sup>, celui-ci reprend également gratuitement l'appareil usagé.



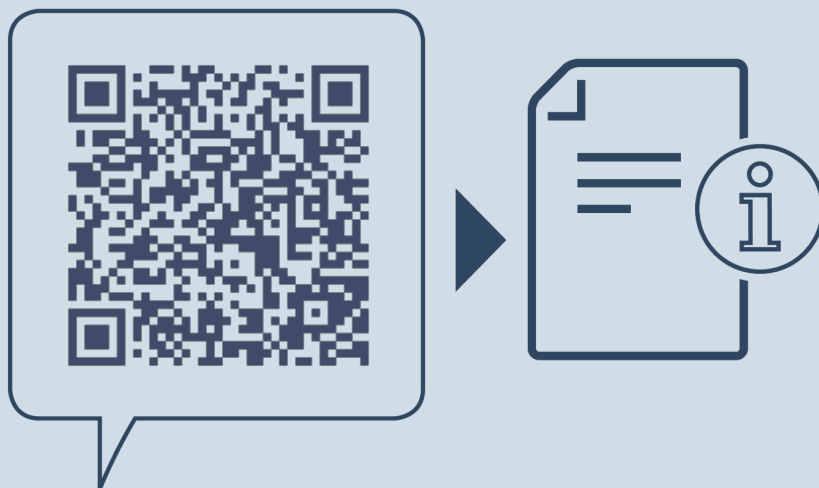
### AVERTISSEMENT

Fuite de réfrigérant et d'huile !

Incendie. Le réfrigérant est écologique mais inflammable. L'huile est également inflammable. En cas de fuite, le réfrigérant et l'huile peuvent s'enflammer en cas de concentration élevée et de contact avec une source de chaleur externe.

- Ne pas endommager la tuyauterie du circuit réfrigérant et le compresseur.
- Respecter les conseils relatifs au transport de l'appareil.
- Veillez à ne pas endommager l'appareil pendant le transport.
- Éliminez les piles, les lampes et l'appareil conformément aux directives susmentionnées.





[home.liebherr.com/fridge-manuals](https://home.liebherr.com/fridge-manuals)

**FR** combiné réfrigérateur-congélateur encastrable

Date de publication : 20250131

**Index des réf. : 7088443-00**

Liebherr-Hausgeräte GmbH  
Memminger Straße 77-79  
88416 Ochsenhausen  
Deutschland