



Monteringsanvisning

Quality, Design and Innovation



home.liebherr.com/fridge-manuals



LIEBHERR

Allmänna säkerhetsanvisningar

Innehåll

1	Allmänna säkerhetsanvisningar.....	2
2	Uppställningsvillkor.....	3
2.1	Uppställningsplats.....	3
2.2	Elektrisk anslutning.....	3
3	Skåpmått.....	3
4	Nischmått.....	4
5	Möbelfront.....	4
5.1	Möbelfrontvikt.....	4
5.2	Möbeldörr.....	4
5.3	Möbelfrontmått.....	5
5.4	Profilrammått.....	5
5.5	Ställa in spaltmått utan kollision.....	5
6	Transportera skåpet.....	5
7	Packa upp skåpet.....	6
8	Efter uppställningen.....	6
9	Avfallshantera förpackningarna.....	6
10	Hänga om dörren med lagerbock-gångjärn.....	6
10.1	Säkerhetsanvisningar.....	6
10.2	Verktyg.....	6
10.3	Ta av skydden.....	6
10.4	Ta av dörren.....	7
10.5	Demontera gångjärn.....	7
10.6	Flytta det övre skyddet.....	8
10.7	Flytta det undre skyddet.....	8
10.8	Flytta dörrstoppet.....	8
10.9	Montera gångjärnet.....	9
10.10	Flytta det övre fästet.....	9
10.11	Flytta det undre fästet.....	10
10.12	Montera dörren.....	10
10.13	Sätt på skydden.....	11
11	Hänga om dörren med flerledsgångjärn (inte prydnadsduglig).....	11
11.1	Säkerhetsanvisningar.....	11
11.2	Verktyg.....	11
11.3	Ta av skydden.....	11
11.4	Ta av dörren.....	12
11.5	Demontera gångjärn.....	13
11.6	Flytta skydden.....	13
11.7	Flytta dörrstoppet.....	13
11.8	Montera gångjärnet.....	14
11.9	Flytta det övre fästet.....	14
11.10	Flytta det undre fästet.....	15
11.11	Montera dörren.....	15
11.12	Sätt på skydden.....	15
12	Hänga om dörren med flerledsgångjärn (prydnadsduglig).....	16
12.1	Säkerhetsanvisningar.....	16
12.2	Verktyg.....	16
12.3	Ta av skydden.....	16
12.4	Ta av dörren.....	17
12.5	Demontera gångjärn.....	17
12.6	Flytta dörrstoppet.....	18
12.7	Montera gångjärnet.....	18
12.8	Flytta det övre fästet.....	19
12.9	Flytta det undre fästet.....	19
12.10	Montera dörren.....	20
12.11	Sätt på skydden.....	20
13	Nischmontering.....	20
13.1	Verktyg.....	20
13.2	Förbereda skåpet.....	21
13.3	Takmontering.....	21
13.4	Montering på sidan.....	21
13.5	Rikta in skåpet.....	21
13.6	Montera sockel.....	22

13.7	Montera skåpet i nischen.....	22
14	Montera möbeldörren.....	22
15	Anslut skåpet till strömförsörjningen.....	24

Tillverkaren arbetar kontinuerligt med att vidareutveckla alla typer och modeller. Därför ber vi om förståelse för att vi måste förbehålla oss för ändringar av utformning, utrustning och teknik.

Symbol	Förklaring
	Läs bruksanvisningen Läs noga igenom denna bruksanvisning för att få information om alla fördelar med det nya skåpet.
	Mer information på internet Den digitala bruksanvisningen med mer information samt bruksanvisningar på andra språk finns på internet och kan öppnas med QR-koden på bruksanvisningens framsida eller genom att du skriver in servicenumret på sidan home.liebherr.com/fridge-manuals . Servicenumret står på typskylten:  <i>Fig. Illustrationen är ett exempel</i>
	Kontrollera skåpet Kontrollera alla delar med avseende på transportskador. Kontakta återförsäljaren eller kundtjänsten om du har några klagomål.
	Avvikelser Bruksanvisningen gäller för flera modeller, avvikelser är möjliga. Avsnitt som bara gäller för speciella modeller är markerade med(*).
	Åtgärder som behöver vidtas och resultat av åtgärderna Åtgärder som behöver vidtas är markerade med en ▶. Resultat av åtgärder är markerade med en ▷.
	Videor Videor om apparaterna finns på YouTube-kanalen Liebherr-Hausgeräte.

Open source-licenser:

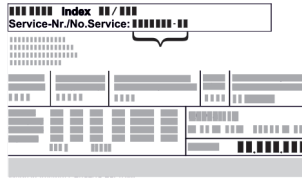
Skåpet har mjukvarukomponenter som använder sig av open source-licenser. Du kan hämta information om använda open source-licenser här: home.liebherr.com/open-source-licences

1 Allmänna säkerhetsanvisningar

- Förvara denna monteringsanvisning noga så att du alltid har tillgång till den.
- Om du överlåter apparaten, lämna då även över monteringsanvisningen till nästa ägare.
- Läs denna monteringsanvisning noga före installation och användning för att använda

apparaten korrekt och säkert. Följ alltid instruktionerna, säkerhetsinstruktionerna och varningarna. De är viktiga för säker och korrekt installation av apparaten.

- Läs först de allmänna säkerhetsanvisningarna i **bruksanvisningen** som hör till denna monteringsanvisning i kapitlet "Allmänna säkerhetsanvisningar" och följ dem. Om du har tappat bort **bruksanvisningen** kan **bruksanvisningen** hämtas på webben eller genom att du anger modellbeteckningen på home.liebherr.com/fridge-manuals. Modellbeteckningen står på typs-



kylten:

- **Observera varningarna och annan specifik information i de andra kapitlen vid installation av apparaten:**

	FARA	Påvisar en omedelbar farlig situation vilken kan leda till döden eller svåra kroppsskador om den inte undviks.
	VARNING	Påvisar en farlig situation vilken kan leda till döden eller svåra kroppsskador om den inte undviks.
	OBSERVER	Påvisar en farlig situation vilken kan leda till lätta eller medelsvåra kroppsskador om den inte undviks.
	OBSERVERA	Påvisar en farlig situation vilken kan leda till materielskador om den inte undviks.
	Märk	Markerar användbar information eller tips.

2 Uppställningsvillkor



VARNING

Brandrisk på grund av fuktighet!
Om strömförande delar eller nätanslutningskabeln blir fuktiga kan detta leda till kortslutning.

- Skåpet är konstruerat för användning i slutna utrymmen. Använd inte skåpet utomhus, i fuktiga miljöer eller där det finns risk för vattenstänk.

2.1 Uppställningsplats



VARNING

Utsipprande köldmedel och olja!
Brand. Köldmedlet är miljövänligt, men brännbart. Oljan är också brännbar. Läckande köldmedel och olja kan antändas vid hög koncentration och i kontakt med en extern värme-källa.

- Skada inte köldmedelssystemets rörledningar eller kompressor.

- Placera inte skåpet så att det utsätts för direkt solljus, intill en spis, ett värmeelement eller liknande.
- Det optimala är att apparaten ställs i ett torrt och väl ventilerat utrymme.
- Om skåpet placeras i en mycket fuktig miljö, kan det bildas kondensvatten på skåpets utsida. Sörj alltid för god ventilation på uppställningsplatsen.
- Ju mer köldmedium som finns i apparaten, desto större måste utrymmet vara där apparaten står. I för små utrymmen kan en antändlig gas/luftblandning uppstå vid ett ev. läckage. Per 8 g köldmedium måste uppställningsutrymmet vara minst 1 m³. Uppgifter om mängden köldmedium står på typskylten inne i skåpet.
- Golvet där apparaten ska placeras ska vara vågrätt och jämnt.
- Uppställningsplatsen måste vara tillräckligt bärkraftig för att klara apparatens vikt inklusive max. mängd lagrade varor.
- Användning i explosionsfarliga miljöer är inte tillåten.

2.2 Elektrisk anslutning



VARNING

Brandrisk på grund av felaktig uppställning!

- Se till att inga sladdar kläms under apparaten när du ställer upp den.
- Placera skåpet så att det inte rör vid någon kontakt eller nätkabel.
- Anslut inte några apparater till uttag i närheten av apparatens baksida.
- Grenuttag och liknande samt andra elektroniska apparater (som t.ex. halogentransformatorer) får **inte** placeras och användas på baksidan av apparater.

3 Skåpmått

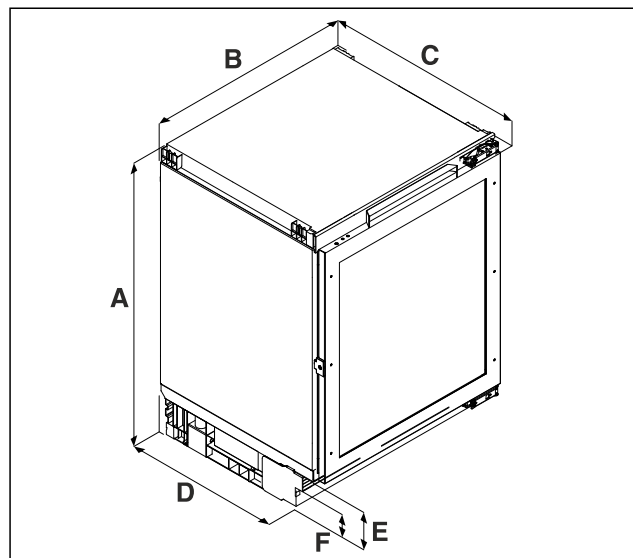


Fig. 1 Exempel

Nischmått

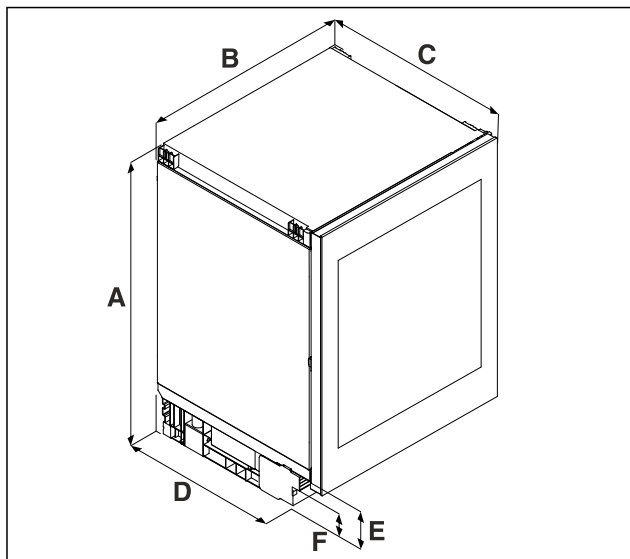


Fig. 1 Exempel

- (A) Skåpshöjd inklusive fötter
(B) Skåpets bredd
(C) Skåpets djup

	.. 36..	.. 37..
A	820 mm till 880 mm	860 mm till 920 mm
B	597 mm	
C	UW..pr: 560 mm UW..gb:* 575 mm	
D	459 mm	
E	104 mm till 164 mm	
F	61,5 mm till 121,5 mm	

A) Skåpets typbeteckning

4 Nischmått

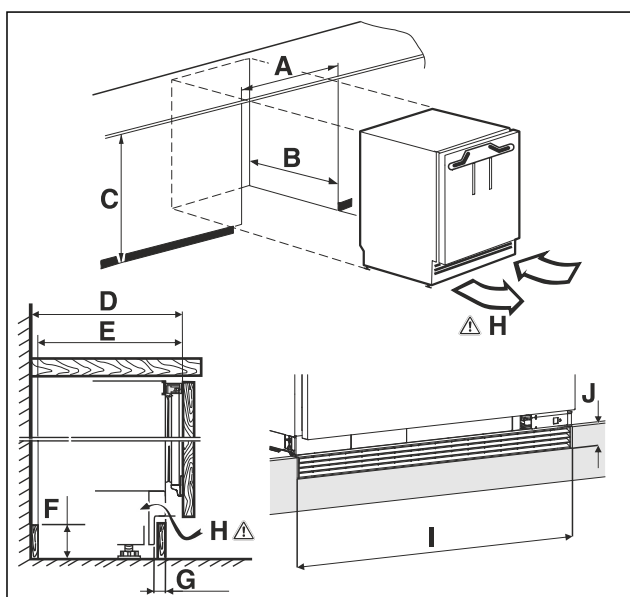


Fig. 2 Exempel

- (A) Nischbredd
(B) Nischdjup
(C) Nischhöjd
(H) Ventilationsarea

A	600 mm	
B	UW..pr: min. 560 mm UW..gb: min. 575 mm	
C	.. 36..: 820 mm till 880 mm	.. 37..: 860 mm till 920 mm
D	550 mm	
E	540 mm	
F	140 mm	
G	22 mm till 77 mm	
H	150 cm ²	
I	600 mm	
J	40 mm	

A) Skåpets typbeteckning

5 Möbelfront

5.1 Möbelfrontvikt

OBSERVERA

Skaderisk pga. för tung möbeldörr!

Om möbeldörren är för tung kan skador på gångjärnen, och därav orsakade funktionsbegränsningar, inte uteslutas.

► Säkerställ före montering av möbeldörren att dess tillåtna vikt inte överskrids.

Nischhöjd	Maximal vikt för möbeldörren
.. 36.. ^{A)}	10 kg
.. 37.. ^{A)}	10 kg

A) Skåpets typbeteckning

5.2 Möbeldörr

- Köksmöbler måste ha en dörr.
- Dörren måste vara minst 16 mm och högst 19 mm tjock.
- Det måste finnas en spalt som är minst 3 mm bred mellan dörren och skåpsdörren ovanför (i förekommande fall).
- Möbeldörrens bedd beror på kökets stil och på mellanrummet mellan skåpets dörrpaneler. I regel ska du lämna en vertikal spalt på 3 mm mellan möbeldörrarna.
- Om det finns fler skåp ska möbeldörrens överkant vara på samma höjd som grannmöbelns dörrar.
- Möbeldörren måste vara plan och monteras utan spänningar.

OBSERVERA

Skaderisk pga. för tung möbeldörr!

Om möbeldörren är för tung kan skador på gångjärnen, och därav orsakade funktionsbegränsningar, inte uteslutas.

► Säkerställ före montering av möbeldörren att dess tillåtna vikt inte överskrids.

5.3 Möbelfrontmått

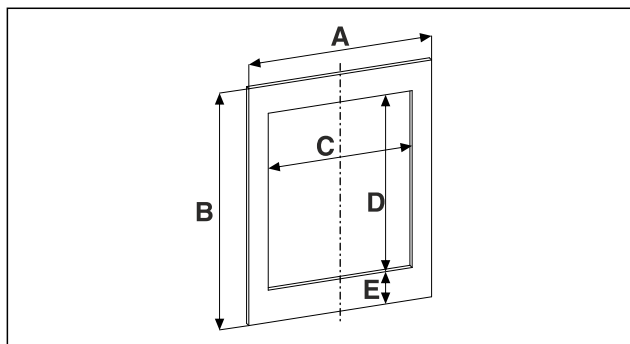


Fig. 3

Nischhöjd	.. 36..	.. 37..
A	595 mm	
B	717 mm	776 mm
C	458 mm	
D	524 mm	568,5 mm
E	96,5 mm	111 mm

För skåp utan glasdörr bortfaller värde C, D och E.

A) Skåpets typbeteckning

5.4 Profilrammått

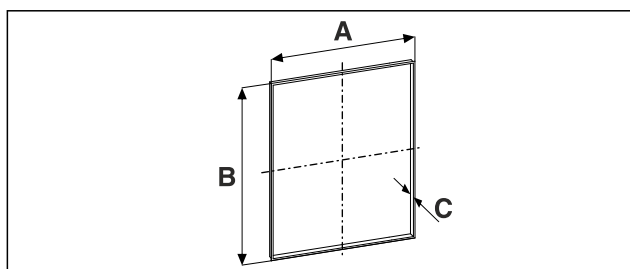


Fig. 4

Nischhöjd	.. 36..	.. 37..
A	458 mm	
B	524 mm	568,5 mm
C	Med paneltjocklek 19 mm: 21 mm	

A) Skåpets typbeteckning

A = Innermått för utskärning i möbelfront profilrammontering

B = Innermått för utskärning i möbelfront profilrammontering

C = Profilramtjocklek

5.5 Ställa in spaltmått utan kollision

Kontrollera efter montering av möbelfronter/-fronterna att möbelfronterna inte kolliderar.

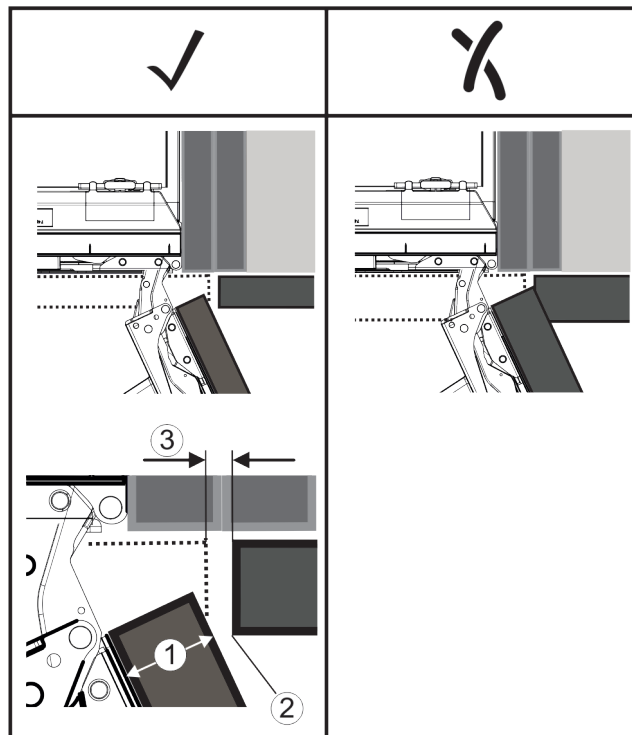


Fig. 5

(1) Fronttjocklek (FT)
(2) Kantradie (R)

(3) Spaltmått (S)

FD(1) (mm)	R (2) = 0 mm		R = 1,2 mm		R = 2 mm		R = 3 mm	
	G _{min}	G _{max}	G _{min}	G _{max}	G _{min}	G _{max}	G _{min}	G _{max}
16	0,3	0,9	0,1	0,4	0,1	0,2	0,1	0,2
19	0,7	2,4	0,3	1,9	0,23	3,25	0,1	0,8
20	2	4,3	1,5	3,6	1	3,1	0,6	2,7
22	3,5	6,3	3	5,6	2,6	5,3	2,1	4,6
24	5,5	8,3	5	7,8	4,5	7,4	4	6,9
26	7,6	10,7	7	10,3	6,6	9,9	6,2	9,4

Fig. 6 Tabell Gränsovråde spaltmått

G_{min} = spaltmåttets undre gränsovråde i mm

G_{max} = spaltmåttets övre gränsovråde i mm

Märk

Se vid korrigeringar alltid till att möbelfronten anpassas till frontens allmänna utseende.

Kontrollera kollisionsegenskaper och korrigera:

- Fastställ fronttjocklek och kantradie.
- Avläs spaltmåttets gränsovråde i tabell Fig. 6 [].
- Jämför spaltmått med tabellvärden.
- Genomför en av de följande åtgärderna enligt det utvärderade spaltmåttet.

Spaltmått	Beskrivning
$S > G_{max}$	Inga korrigeringar behövs om spaltmåttet överstiger de båda gränsvärdena.
$S < G_{min}$	Ett spaltmått som ligger under gränsvärdena måste ökas. En annan möjlighet är att öka kantradien.
$G_{min} \leq S \leq G_{max}$	Ett spaltmått som ligger mellan de båda gränsvärdena kräver ett exakt arbete. I sådana fall kan kollisioner ske snabbt.

6 Transportera skåpet

Beakta vid apparattransport:

- Transportera skåpet stående.
- Transportera skåpet med hjälp av två personer.

Packa upp skåpet

Vid första påslagningen:

- ▶ Transportera apparaten förpackad.

Vid apparattransport efter första idrifttagning (t.ex. flytt eller rengöring):

- ▶ Töm apparaten.
- ▶ Säkra dörren mot oavsiktlig öppning.

7 Packa upp skåpet

OBSERVERA

Risk för skador på golvet!

- ▶ Skydda golvet genom att täcka över det innan du tar bort skåpets förpackning.

Vid skador på apparaten, kontakta genast – före anslutningen – leverantören.

- ▶ Kontrollera att det inte finns några transportskador på skåpet och förpackningen. Kontakta genast leverantören om du misstänker någon skada.
- ▶ Ta bort samtliga material, som kan hindra en korrekt installation resp. ventilation, från skåpets baksida eller sidor.
- ▶ Ta bort skyddsfolien från hela skåpet. Använd inga spetsiga eller vassa föremål!

8 Efter uppställningen

- ▶ Ta bort skyddsfilmen. *
- ▶ Rengör skåpet.
- ▶ Vid behov: Desinficera apparaten.
- ▶ Spara fakturan för att ha tillgång till uppgifter om apparaten och återförsäljaren om service skulle behövas.

9 Avfallshanterar förpackningarna



VARNING

Risk för kvävning av förpackningsmaterial och folier!

- ▶ Låt inte barn leka med förpackningsmaterial.

Förpackningen är tillverkad av återanvändbart material:

- Wellpapper/papper
- Delar av skummad polystyren
- Folier och påsar av Polyeten
- Spännband av Polypropylen
- spikad träram med polyetylenkiva*

- ▶ Lämna förpackningsmaterialet till en återvinningsstation.

10 Hänga om dörren med lagerbock-gångjärn

10.1 Säkerhetsanvisningar



VARNING

Risk för personskador genom felaktig omhängning av dörren!

- ▶ Låt fackpersonal hänga om dörren.



VARNING

Risk för personskador och saksador p.g.a. dörrens vikt!

- ▶ Häng bara om dörren om du kan bära 15 kg.
- ▶ Dörren ska hängas om av två personer.

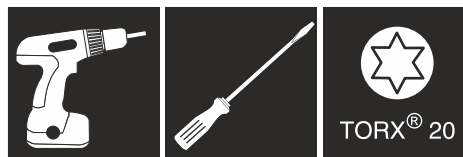
OBSERVERA

Strömförande delar!

Skador på elektriska komponenter.

- ▶ Dra ur nätkontakten före dörromhängningen.

10.2 Verktyg



10.3 Ta av skydden

- ▶ Öppna dörren.

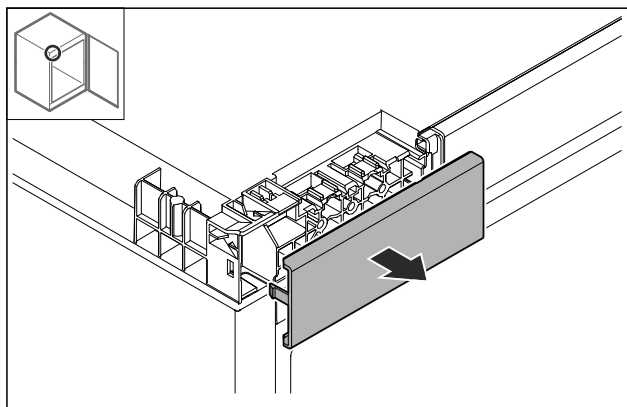


Fig. 7

- ▶ Ta bort skyddet.

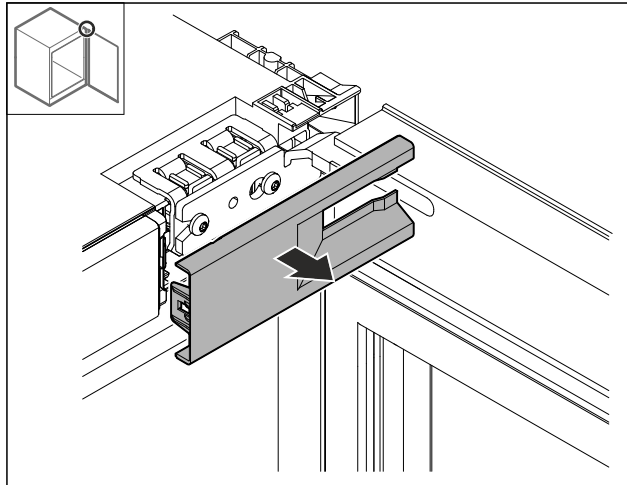


Fig. 8

- ▶ Ta bort skyddet.

Hänga om dörren med lagerbock-gångjärn

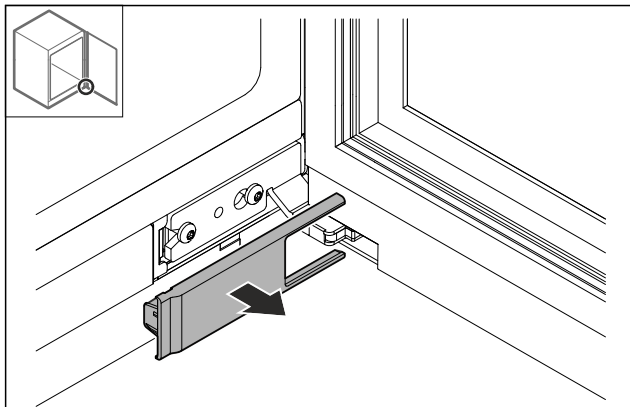


Fig. 9

- Ta bort skyddet.

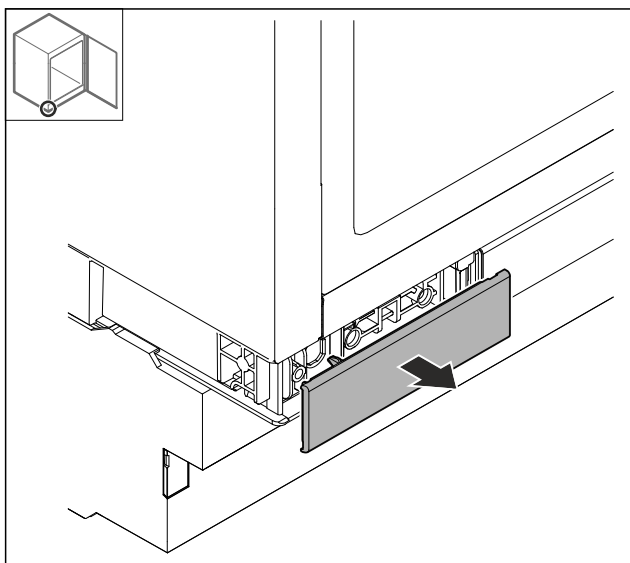


Fig. 10

- Ta bort skyddet.

10.4 Ta av dörren

OBSERVERA

Risk för personskador om dörren faller ut!

- Håll i dörren.

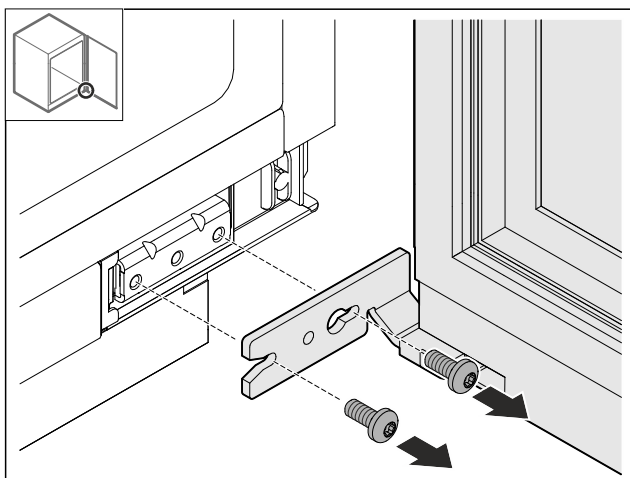


Fig. 11

- Lossa skruven nertill.

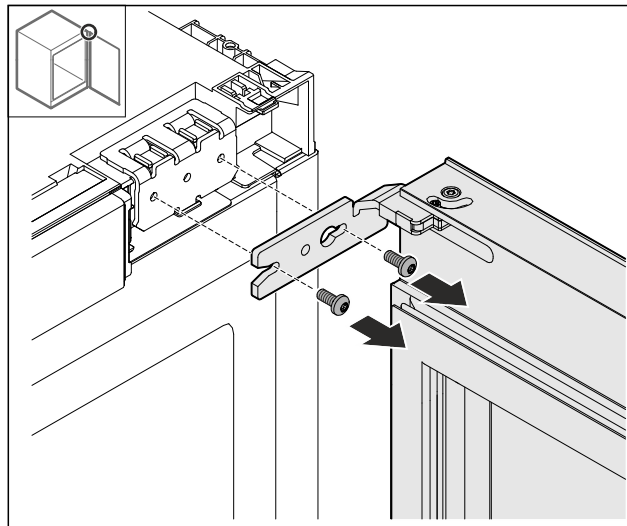


Fig. 12

- Lossa skruven upptill.
- Ta av dörren.
- Lägg dörren på ett mjukt underlag.

10.5 Demontera gångjärn

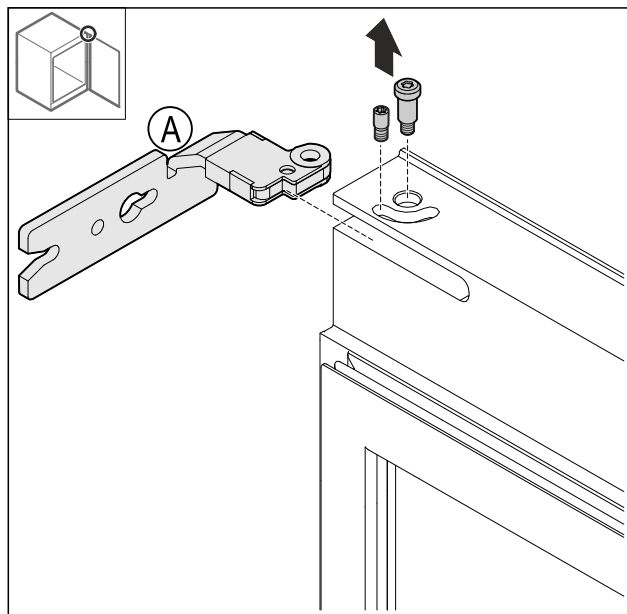


Fig. 13

- Skruva ut stiftet.

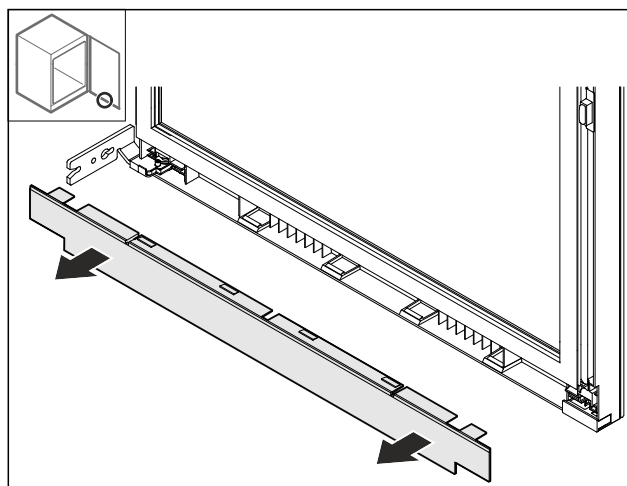


Fig. 14

Hänga om dörren med lagerbock-gångjärn

- Ta av skyddet.

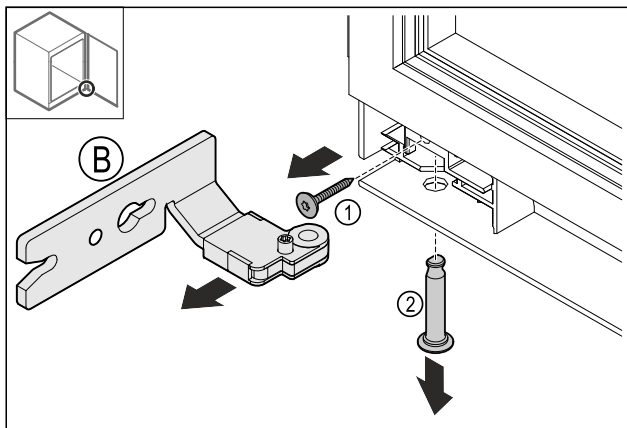


Fig. 15

- Ta bort skruven. Fig. 15 (1).
- Ta bort stiftet Fig. 15 (2).
- Ta bort gångjärnet Fig. 15 (B).

10.6 Flytta det övre skyddet

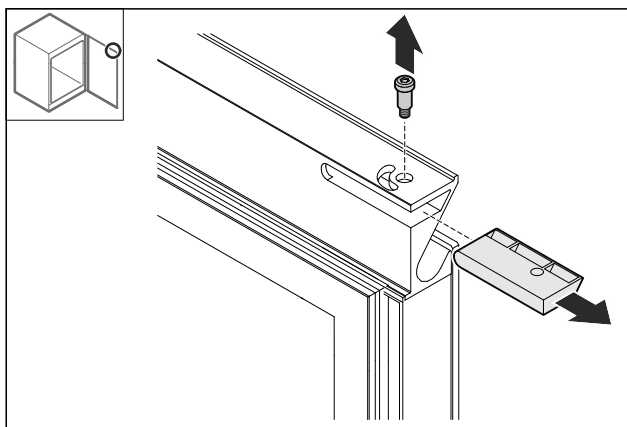


Fig. 16

- Ta bort stiftet.
- Ta bort skyddet.
- Rekommendation: Spara skyddet för senare användning.

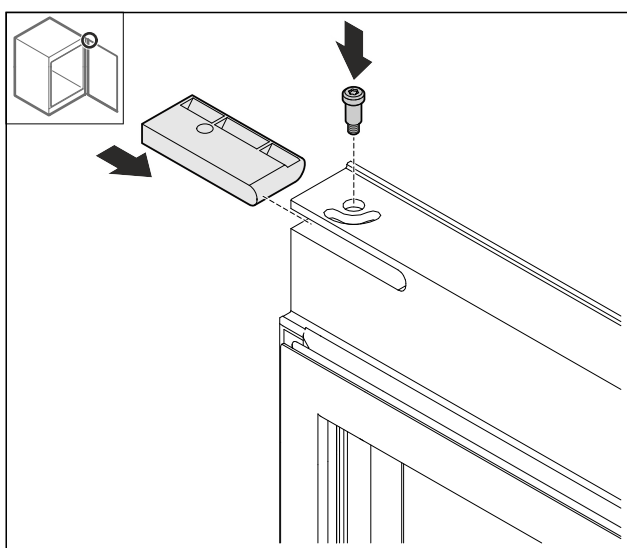


Fig. 17

- Sätt in skyddet från förpackningen.
- Skruva fast stiftet.

10.7 Flytta det undre skyddet

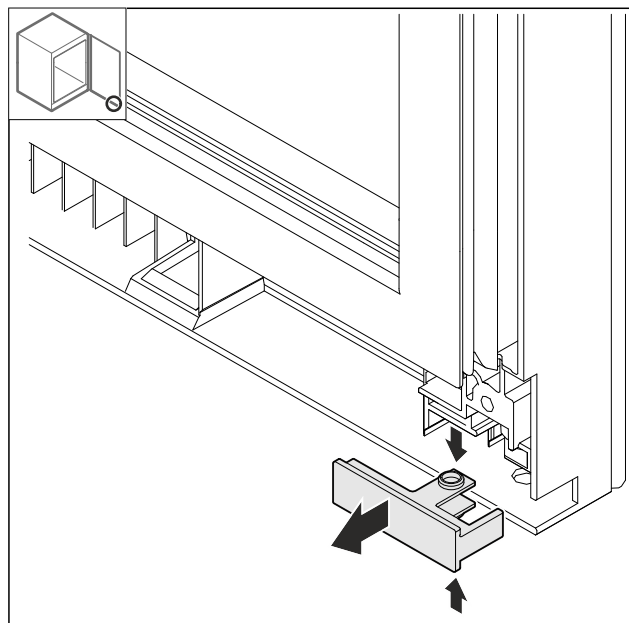


Fig. 18

- Tryck ihop skyddet upptill och nertill något och dra ut det framåt.

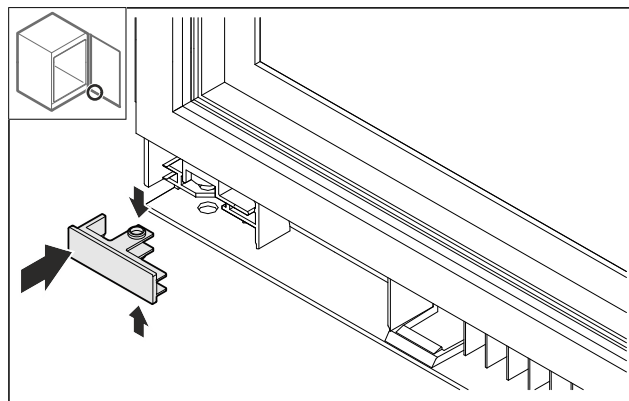


Fig. 19

- Vrid skyddet 180° och sätt in det på den andra sidan.

10.8 Flytta dörrstoppet

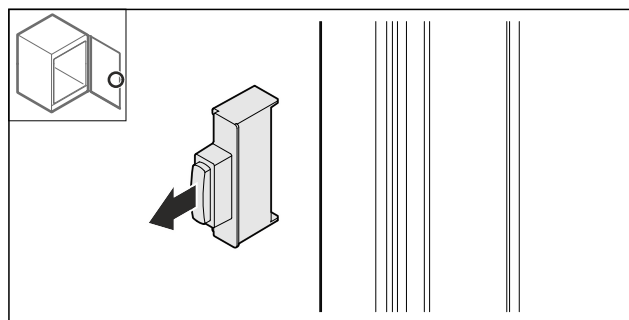


Fig. 20

- Dra ut dörrstoppet.

Hänga om dörren med lagerbock-gångjärn

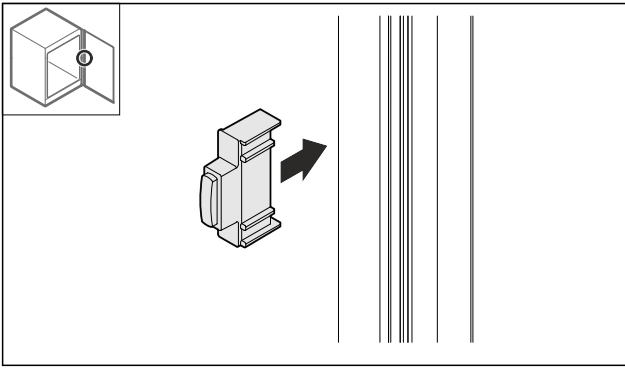


Fig. 21

- Vrid dörrstoppet 180° och sätt in det på den andra sidan.

10.9 Montera gångjärnet

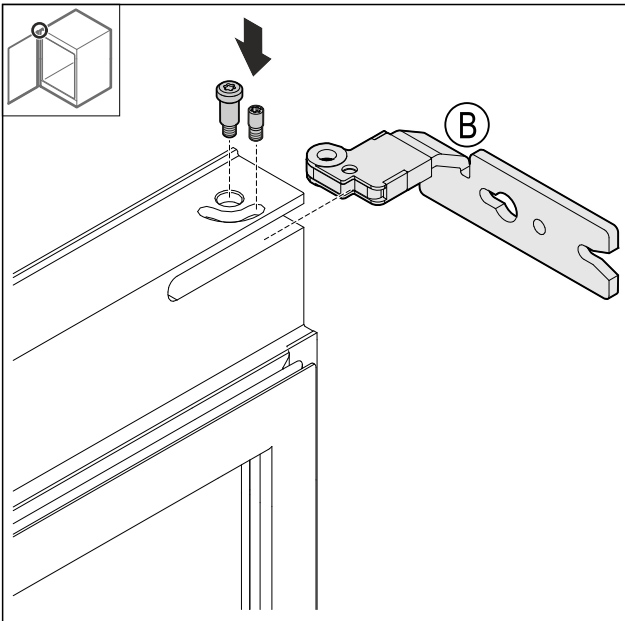


Fig. 22

- Montera det övre gångjärnet.

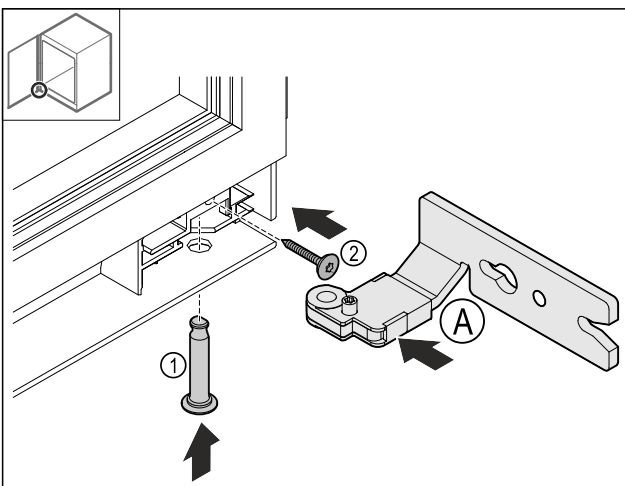


Fig. 23

- Sätt in det undre gångjärnet Fig. 23 (A).
- Sätt in stiftet Fig. 23 (1) och håll fast det.
- Skruva fast skruven Fig. 23 (2).

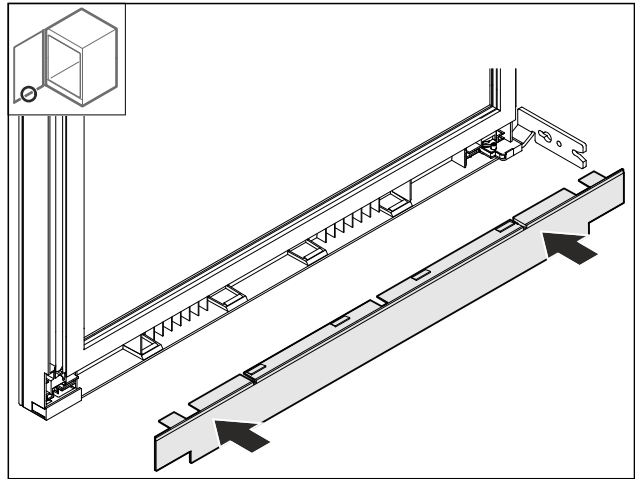


Fig. 24

- Sätt på skyddet.

10.10 Flytta det övre fästet

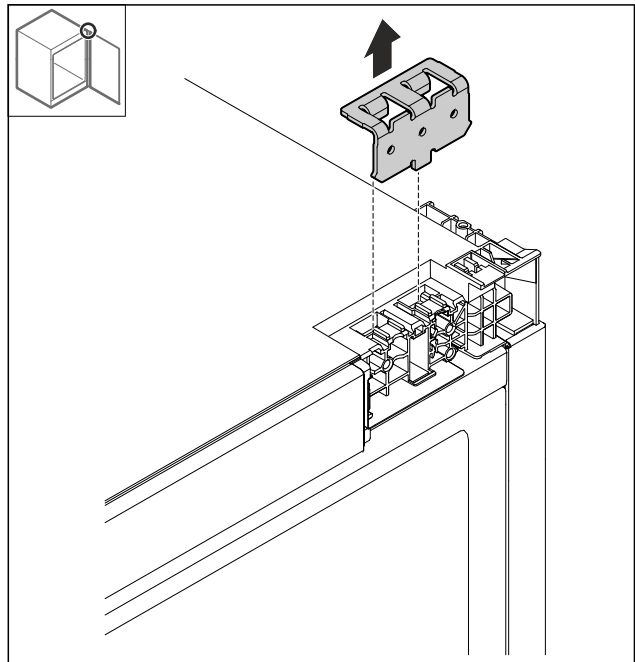


Fig. 25

- Ta bort fästet.

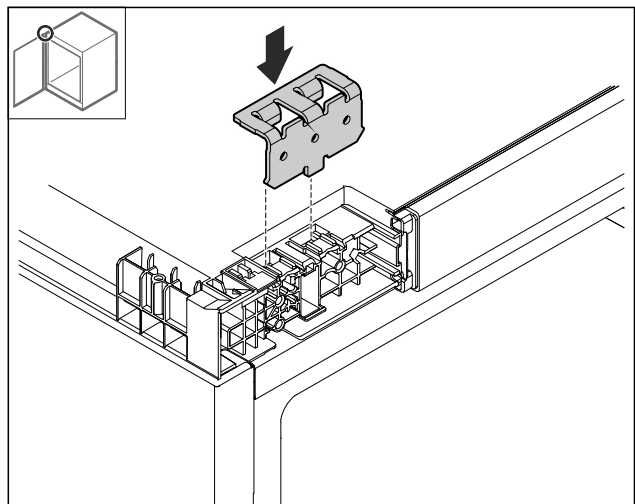


Fig. 26

- Sätt in fästet.

Hänga om dörren med lagerbock-gångjärn

10.11 Flytta det undre fästet

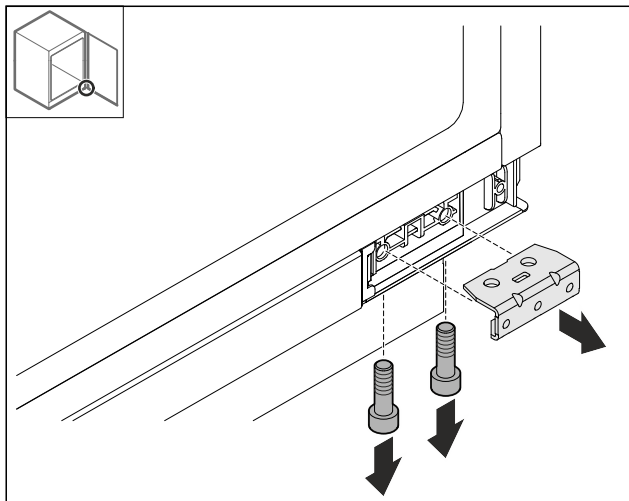


Fig. 27

► Demontera fästet.

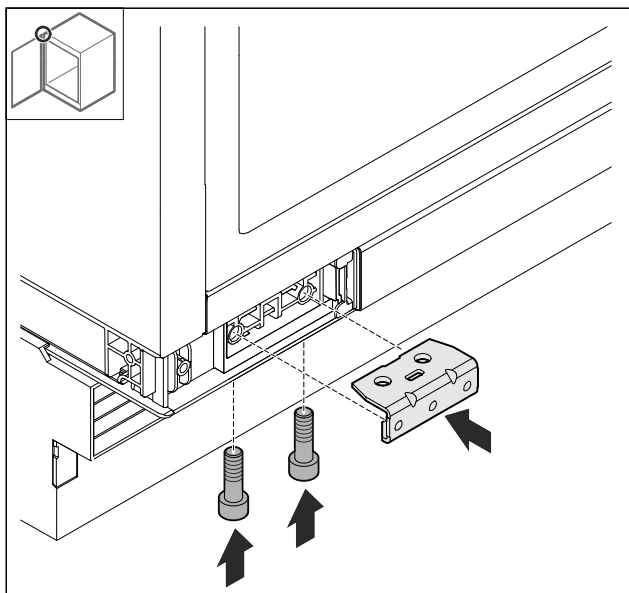


Fig. 28

► Montera fästet.

10.12 Montera dörren

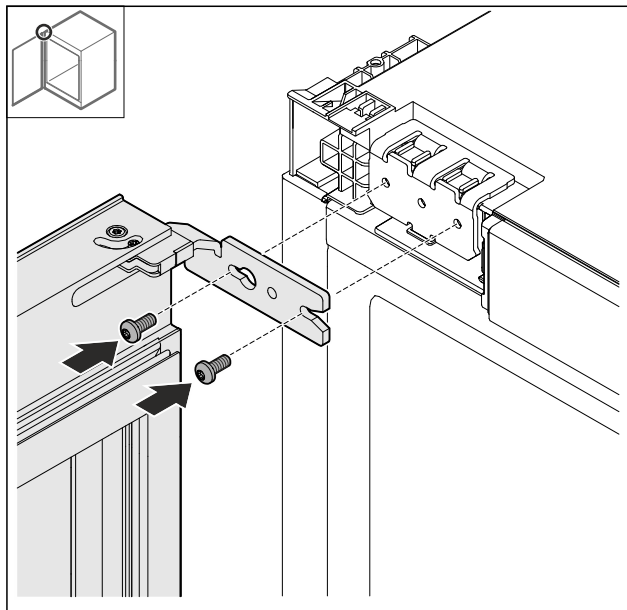


Fig. 29

► Skruva fast dörren upptill.

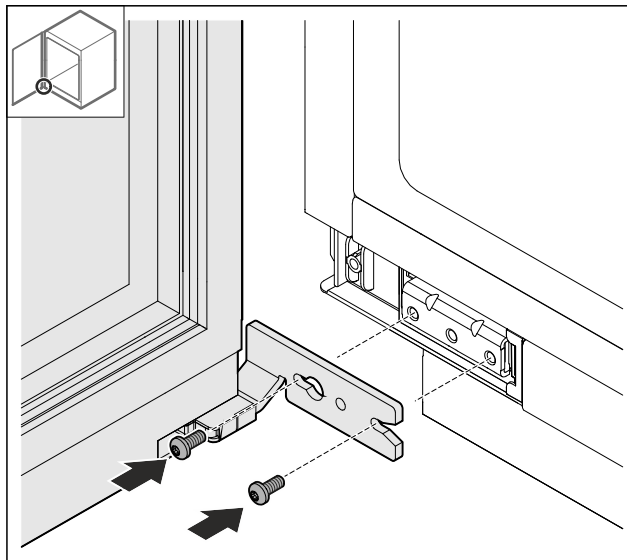


Fig. 30

► Skruva fast dörren nertill.

Hänga om dörren med flerledsgångjärn (inte prydnadsduglig)

10.13 Sätt på skydden

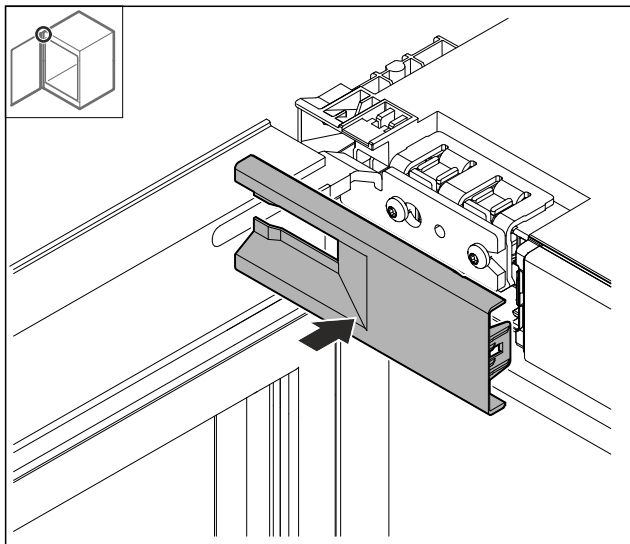


Fig. 31

- Sätt på skyddet.

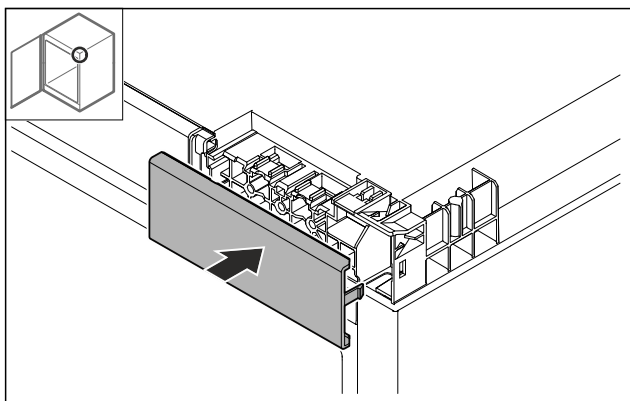


Fig. 32

- Sätt på skyddet.

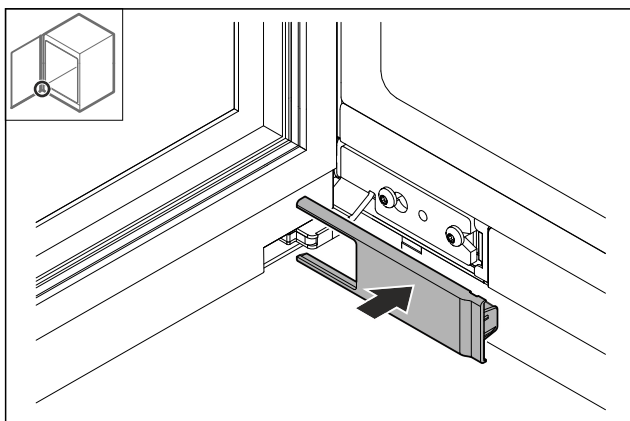


Fig. 33

- Sätt på skyddet.

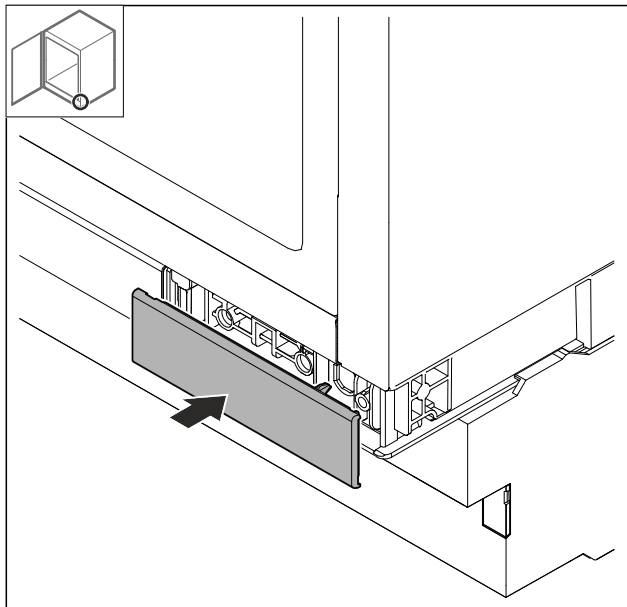


Fig. 34

- Sätt på skyddet.

11 Hänga om dörren med flerledsgångjärn (inte prydnadsduglig)

11.1 Säkerhetsanvisningar



VARNING

Risk för personskador genom felaktig omhängning av dörren!

- Låt fackpersonal hänga om dörren.



VARNING

Risk för personskador och saksador p.g.a. dörrens vikt!

- Häng bara om dörren om du kan bära 15 kg.
- Dörren ska hängas om av två personer.

OBSERVERA

Strömförande delar!

Skador på elektriska komponenter.

- Dra ur nätkontakten före dörromhängningen.

11.2 Verktyg



11.3 Ta av skydden

- Öppna dörren.

Hänga om dörren med flerledsgångjärn (inte prydnadsduglig)

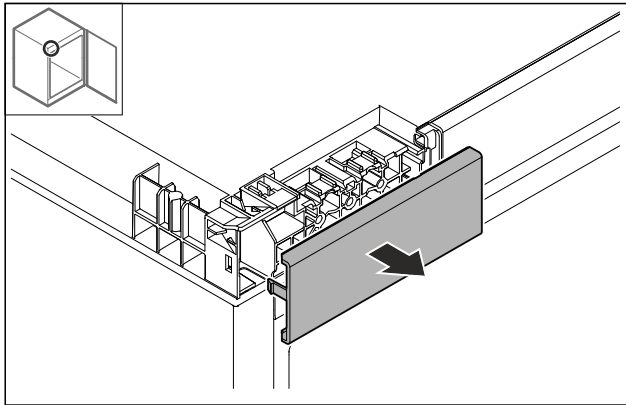


Fig. 35

- Ta bort skyddet.

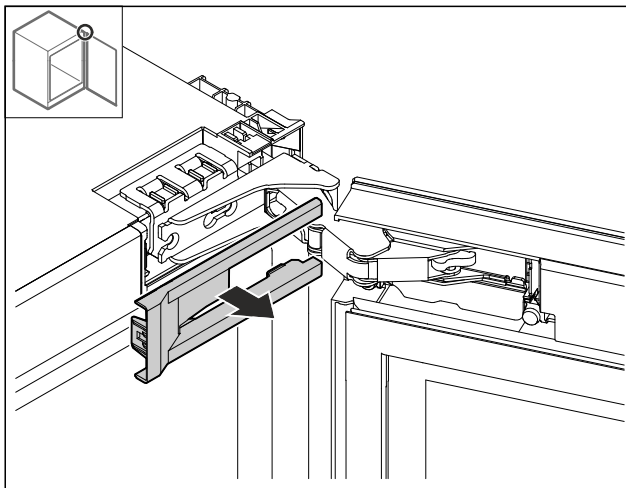


Fig. 36

- Ta bort skyddet.

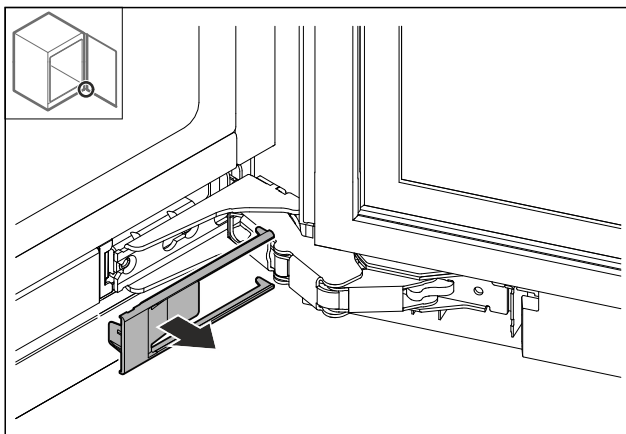


Fig. 37

- Ta bort skyddet.

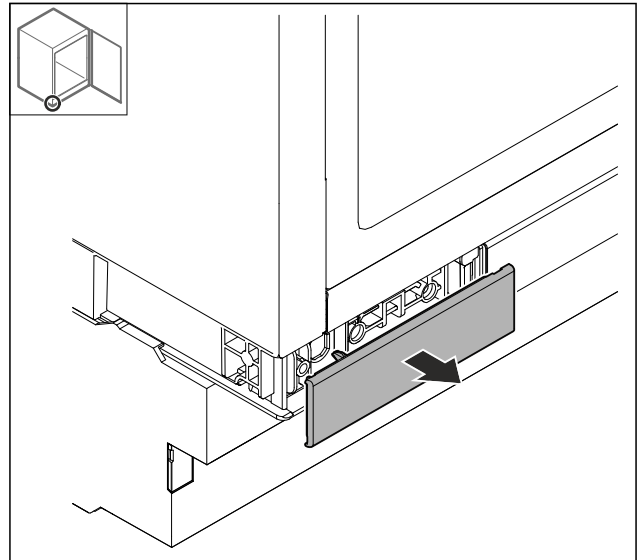


Fig. 38

- Ta bort skyddet.

11.4 Ta av dörren

OBSERVERA

Risk för personsador om dörren faller ut!

- Håll i dörren.

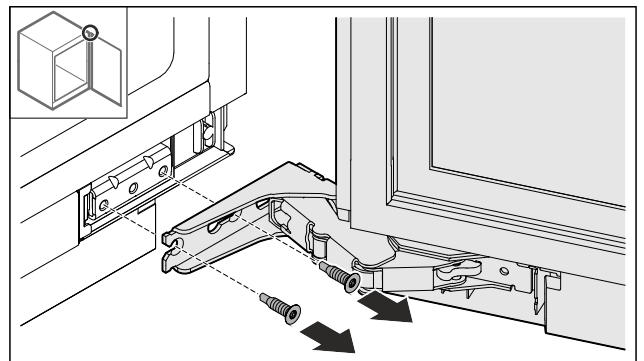


Fig. 39

- Lossa skruven nertill.

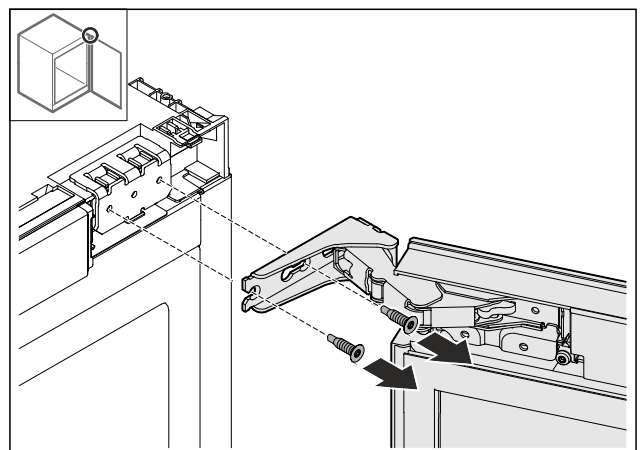


Fig. 40

- Lossa skruven upptill.
- Ta av dörren.
- Lägg dörren på ett mjukt underlag.

Hänga om dörren med flerledsgångjärn (inte prydnadsduglig)

11.5 Demontera gångjärn

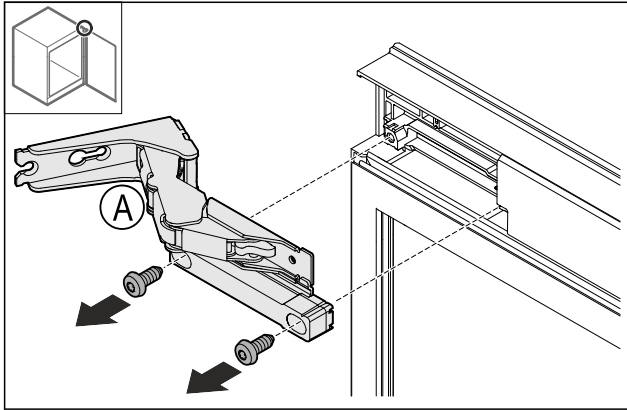


Fig. 41

- Skruva ur skruvarna.

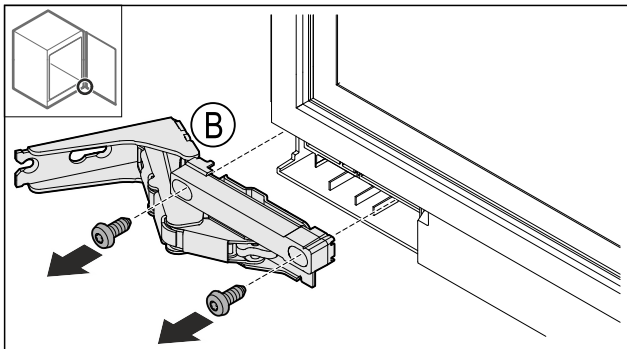


Fig. 42

- Skruva ur skruvarna.

11.6 Flytta skydden

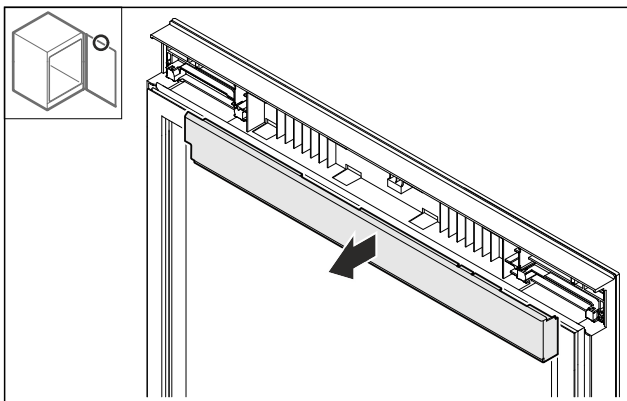


Fig. 43

- Lossa skyddet upptill.

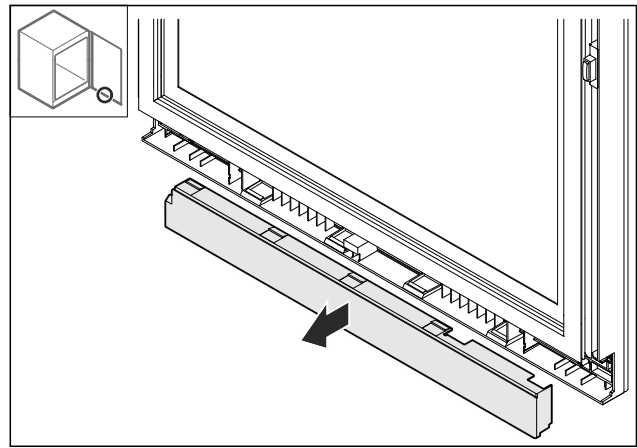


Fig. 44

- Lossa skyddet nertill

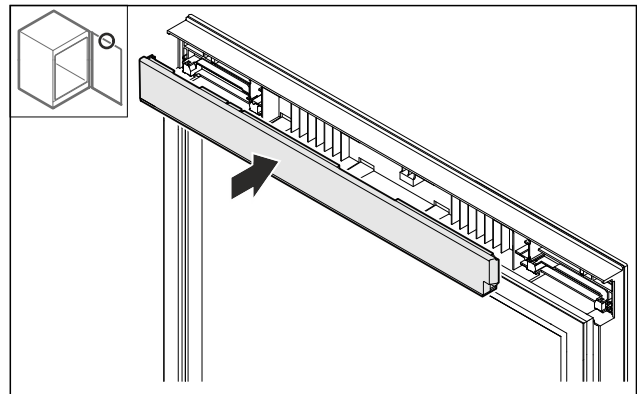


Fig. 45

- Vrid skyddet 180° nerifrån och sätt in det upptill.

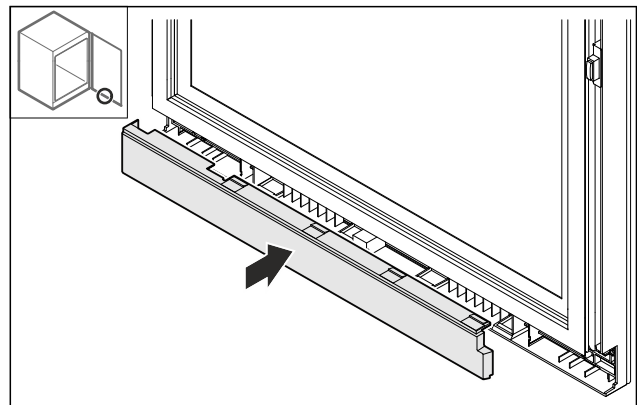


Fig. 46

- Vrid skyddet 180° uppifrån och sätt in det nertill.

11.7 Flytta dörrstoppet

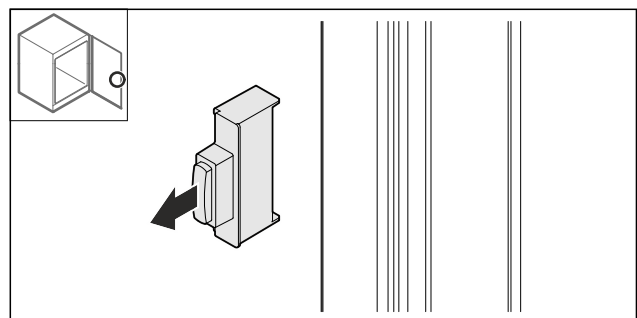


Fig. 47

- Dra ut dörrstoppet.

Hänga om dörren med flerledsgångjärn (inte prydnadsduglig)

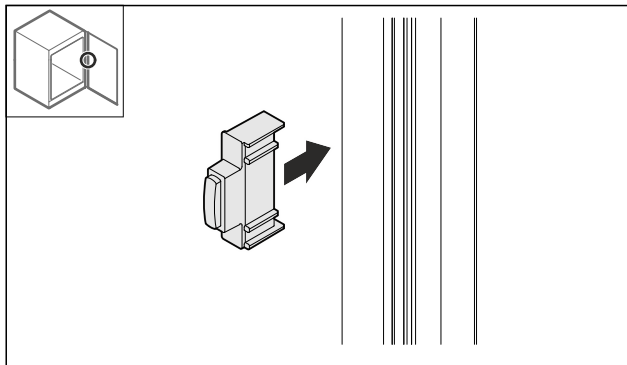


Fig. 48

- Vrid dörrstoppet 180° och sätt in det på den andra sidan.

11.8 Montera gångjärnet

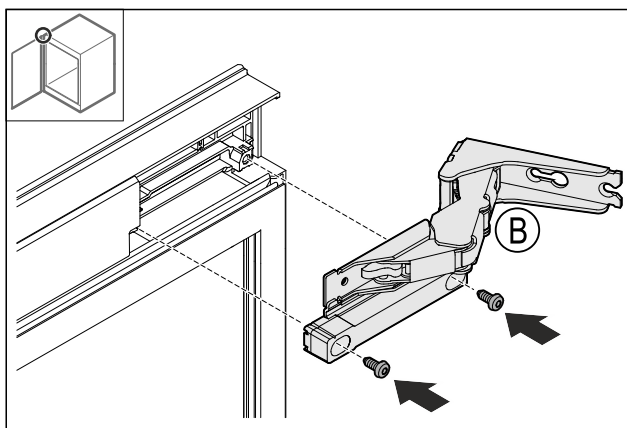


Fig. 49

- Montera det övre gångjärnet.

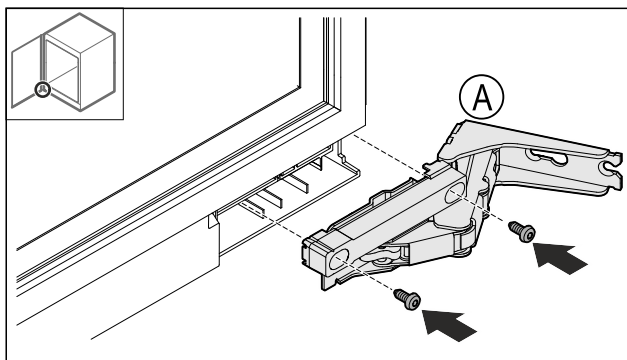


Fig. 50

- Montera det nedre gångjärnet.

11.9 Flytta det övre fästet

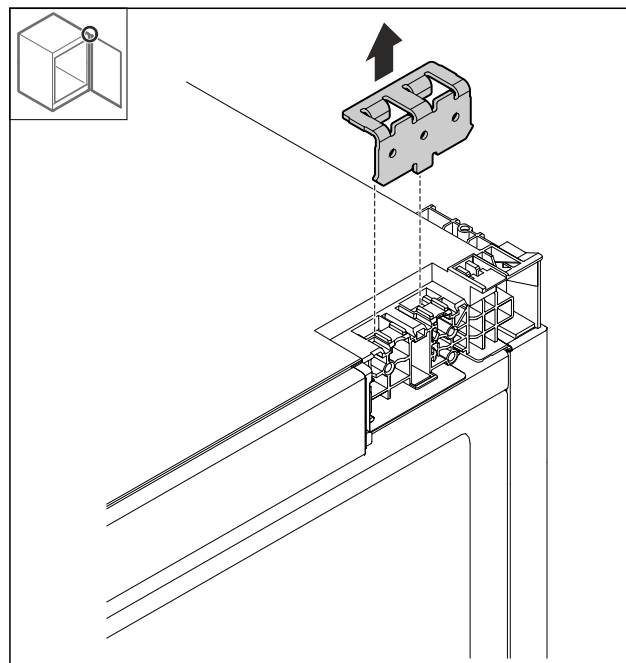


Fig. 51

- Ta bort fästet.

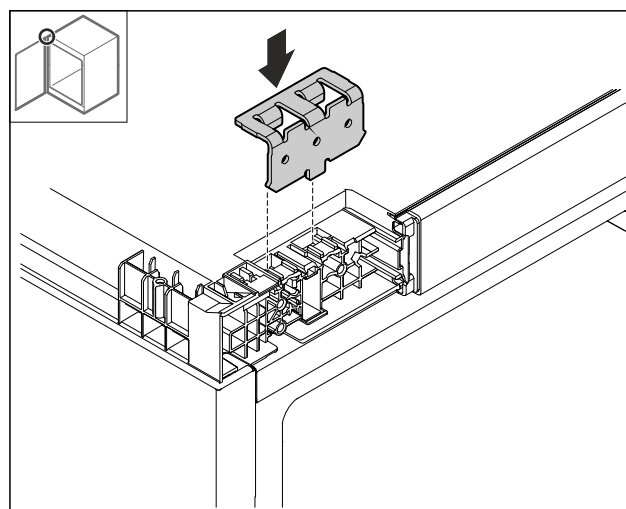


Fig. 52

- Sätt in fästet.

Hänga om dörren med flerledsgångjärn (inte prydnadsduglig)

11.10 Flytta det undre fästet

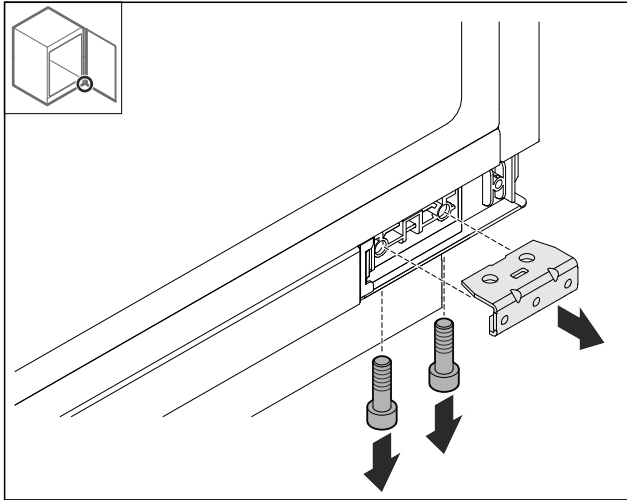


Fig. 53

- Demontera fästet.

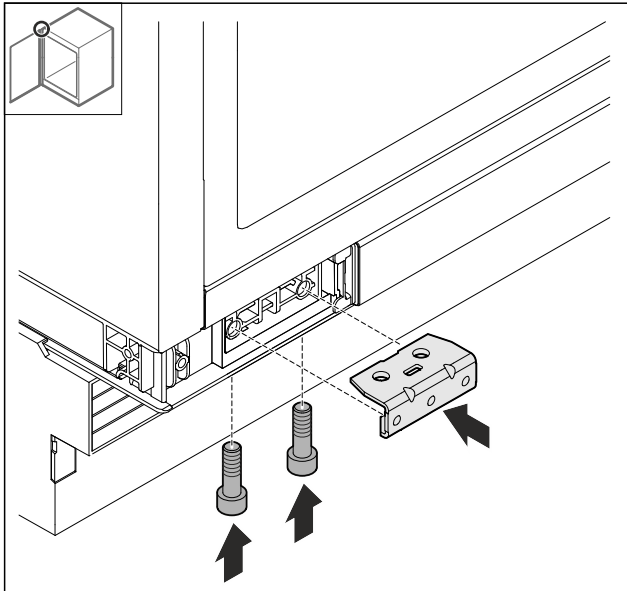
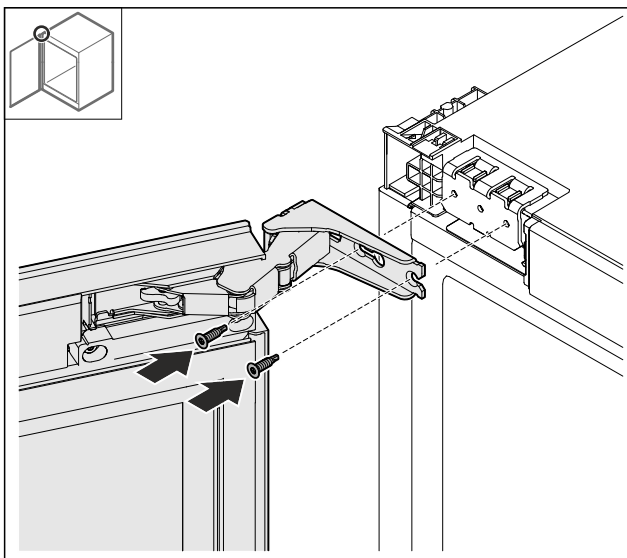


Fig. 54

- Montera fästet.

11.11 Montera dörren



- Skruva fast dörren upp till.

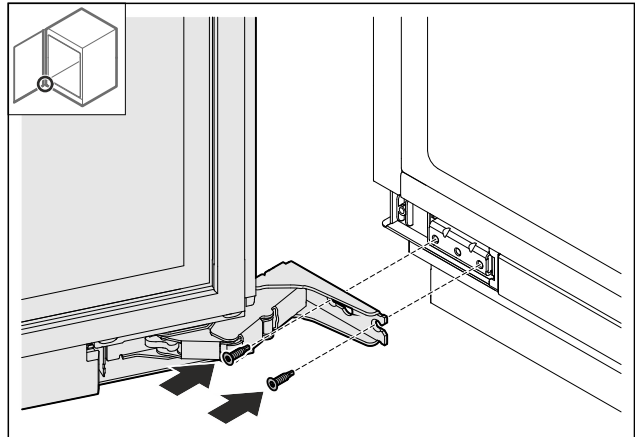


Fig. 55

- Skruva fast dörren nertill.

11.12 Sätt på skydden

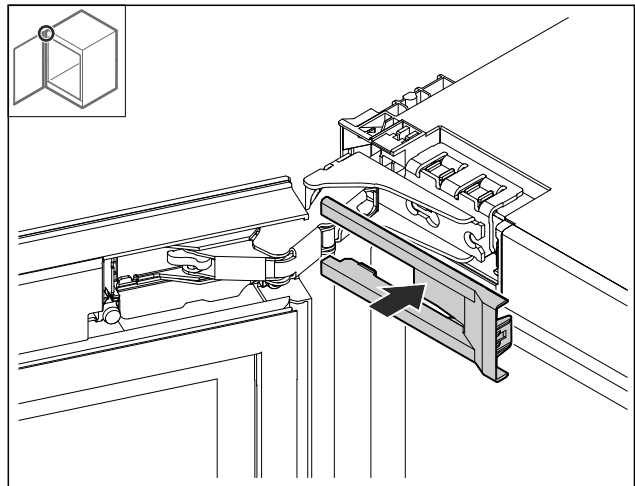


Fig. 57

- Sätt på skyddet.

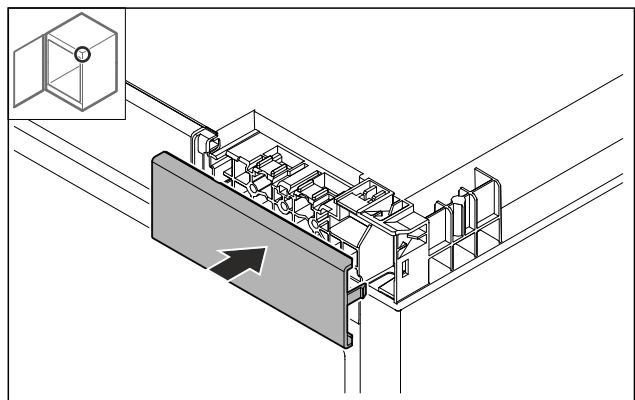


Fig. 58

- Sätt på skyddet.

Hänga om dörren med flerledsgångjärn (prydnadsduglig)

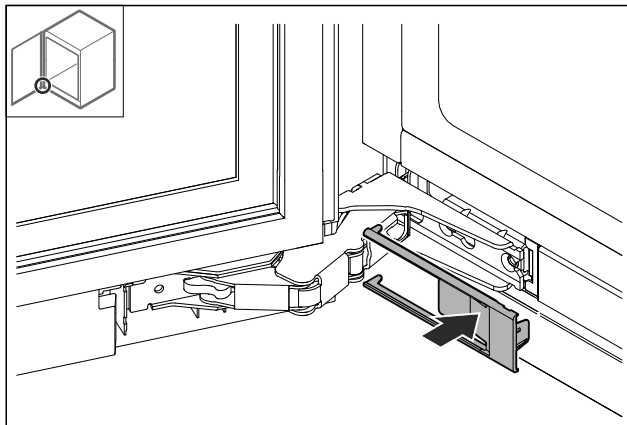


Fig. 59

- Sätt på skyddet.

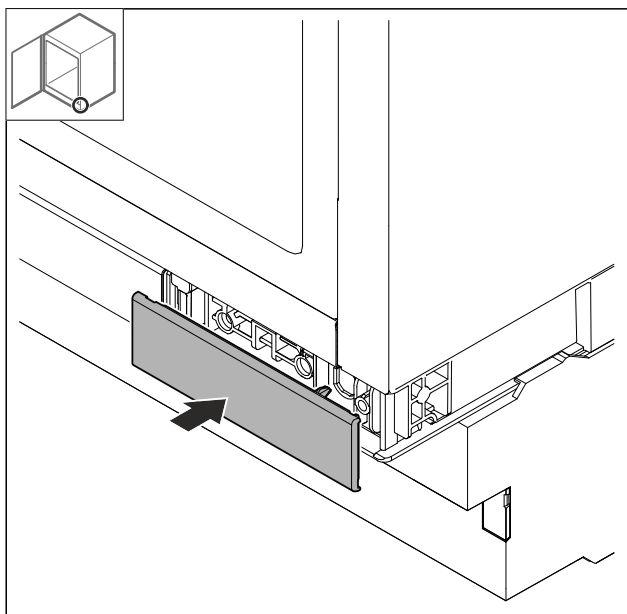


Fig. 60

- Sätt på skyddet.

12 Hänga om dörren med flerledsgångjärn (prydnadsduglig)

12.1 Säkerhetsanvisningar



VARNING

Risk för personskador genom felaktig omhängning av dörren!

- Låt fackpersonal hänga om dörren.



VARNING

Risk för personskador och saksador p.g.a. dörrens vikt!

- Häng bara om dörren om du kan bära 15 kg.
- Dörren ska hängas om av två personer.

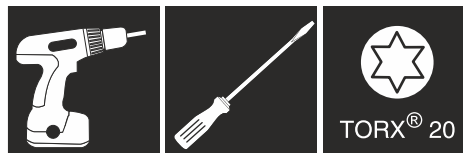
OBSERVERA

Strömförande delar!

Skador på elektriska komponenter.

- Dra ur nätkontakten före döromhängningen.

12.2 Verktyg



12.3 Ta av skydden

- Öppna dörren.

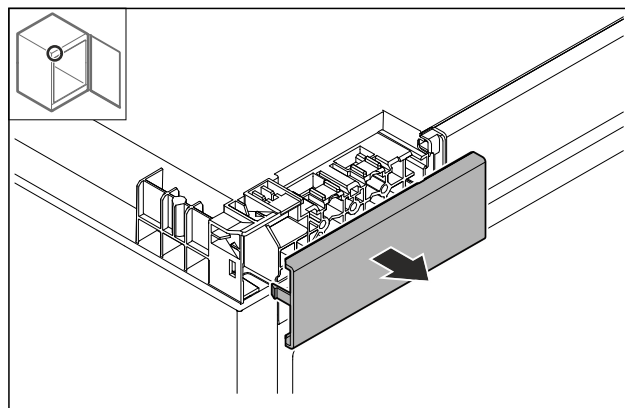


Fig. 61

- Ta bort skyddet.

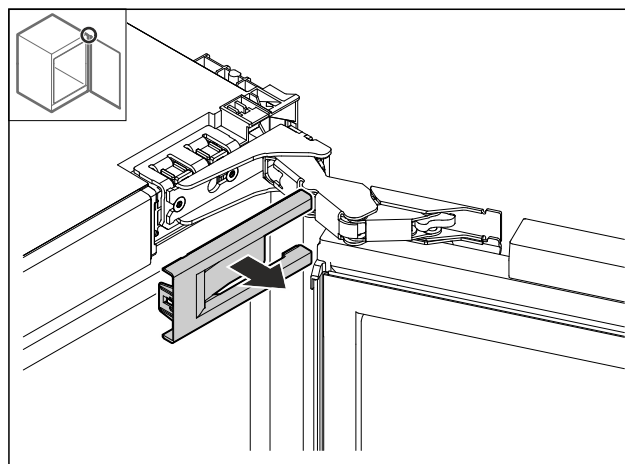


Fig. 62

- Ta bort skyddet.

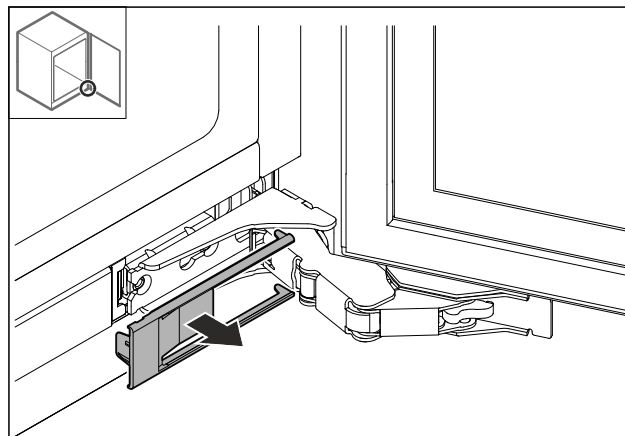


Fig. 63

- Ta bort skyddet.

Hänga om dörren med flerledsgångjärn (prydnadsduglig)

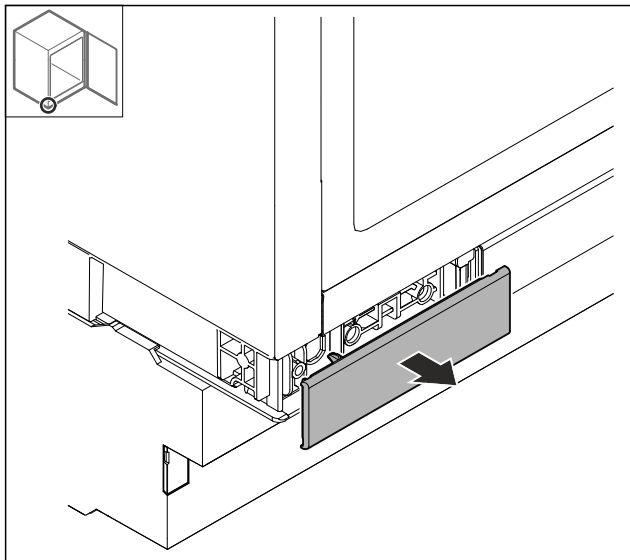


Fig. 64

- Ta bort skyddet.

12.4 Ta av dörren

OBSERVERA

Risk för personskador om dörren faller ut!

- Håll i dörren.

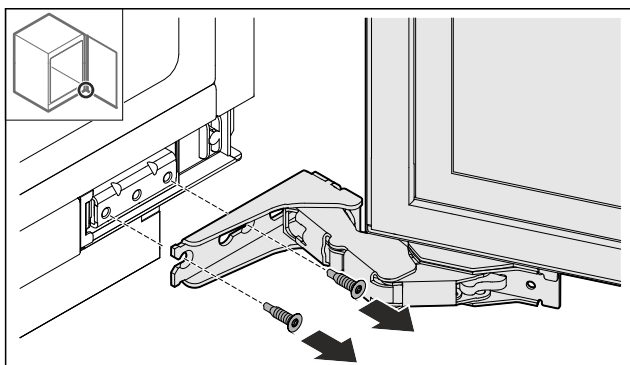


Fig. 65

- Lossa skruven nertill.

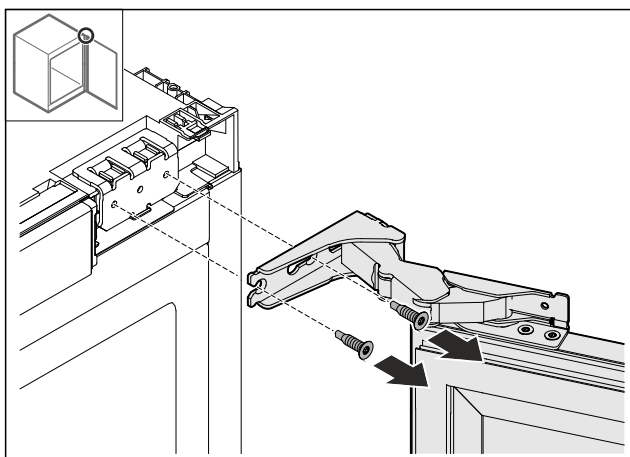


Fig. 66

- Lossa skruven upptill.
- Ta av dörren.
- Lägg dörren på ett mjukt underlag.

12.5 Demontera gångjärn

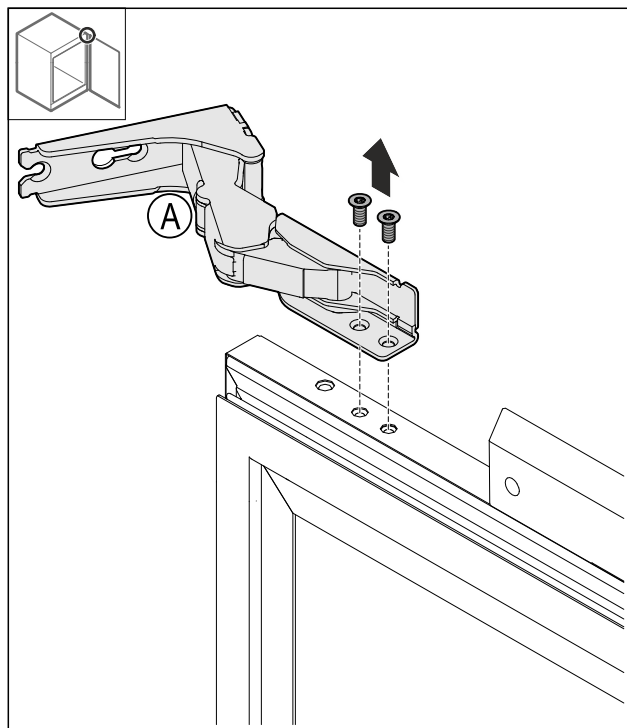


Fig. 67

- Skruva ur skruvarna.

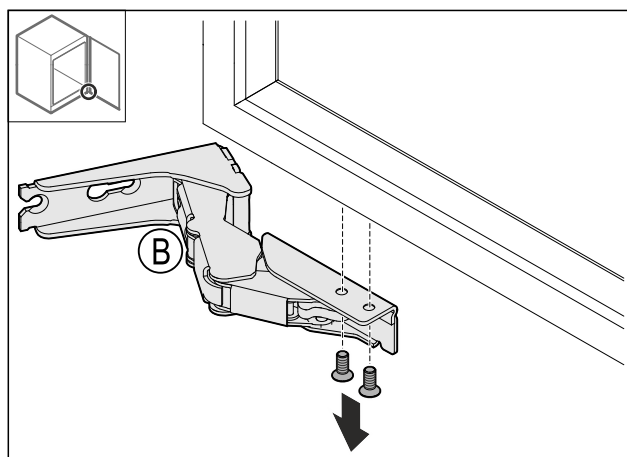


Fig. 68

- Skruva ur skruvarna.

Hänga om dörren med flerledsgångjärn (prydnadsduglig)

12.6 Flytta dörrstoppet

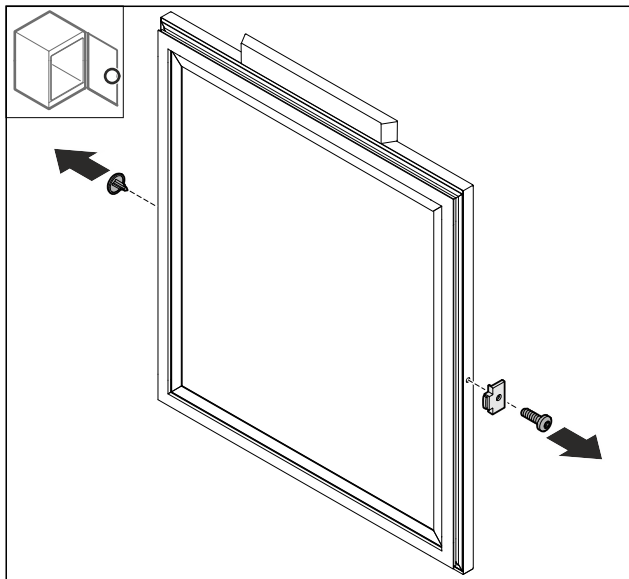


Fig. 69

- Ta bort skyddet Fig. 69 (1).
- Demontera dörrstoppet Fig. 69 (2).

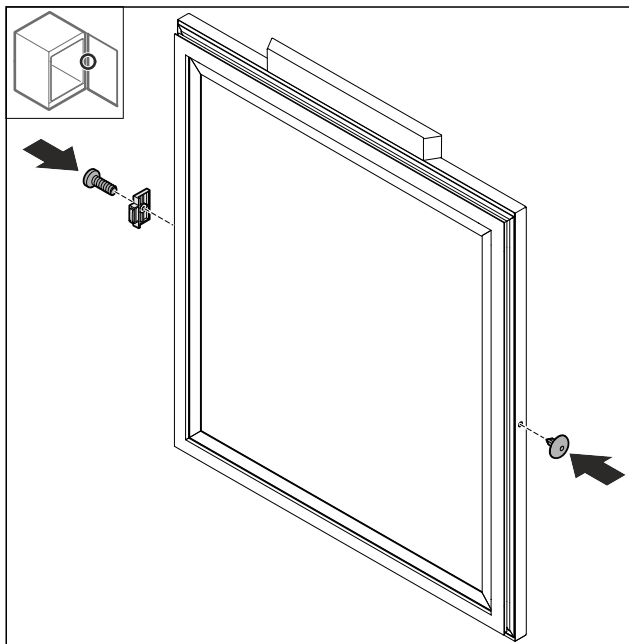


Fig. 70

- Vrid dörrstoppet Fig. 70 (1) 180° och montera det på den andra sidan.
- Sätt in skyddet Fig. 70 (2) på den andra sidan.

12.7 Montera gångjärnet

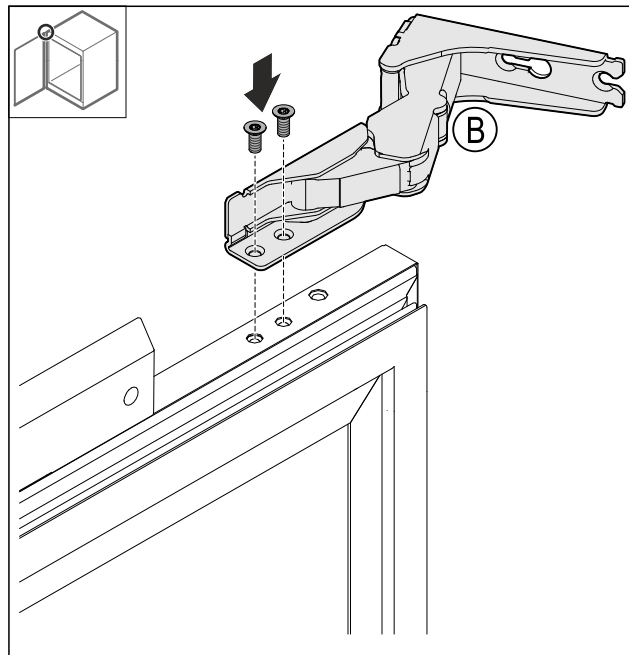


Fig. 71

- Montera det övre gångjärnet.

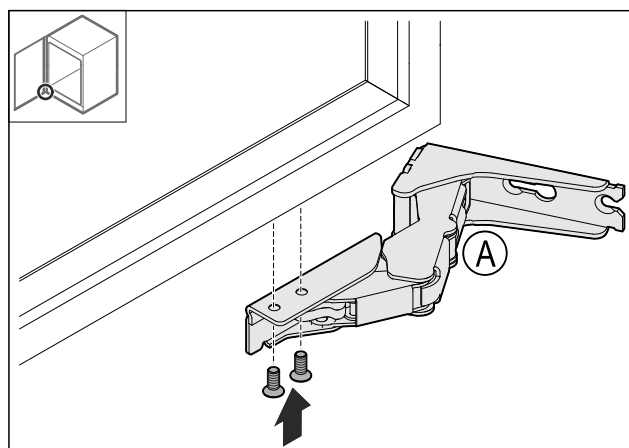


Fig. 72

- Montera det nedre gångjärnet.

12.8 Flytta det övre fästet

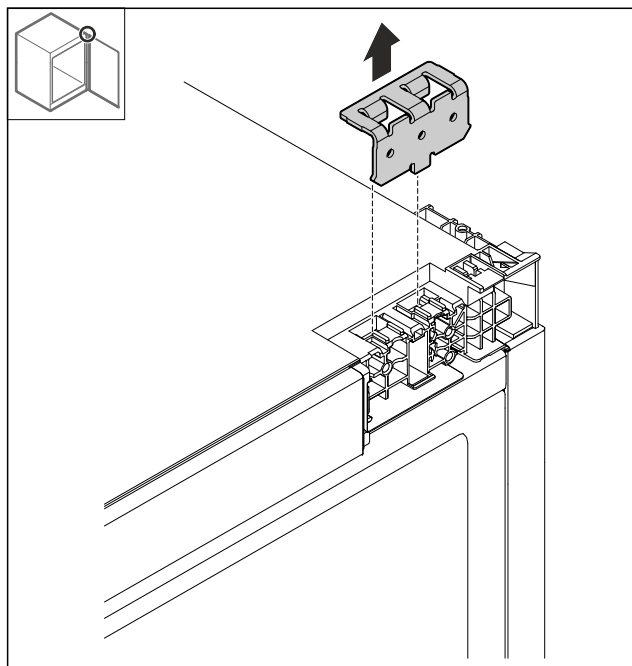


Fig. 73

- Ta bort fästet.

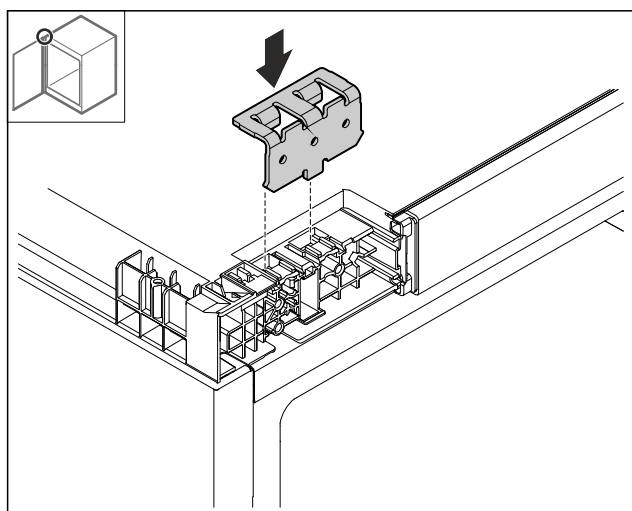


Fig. 74

- Sätt in fästet.

12.9 Flytta det undre fästet

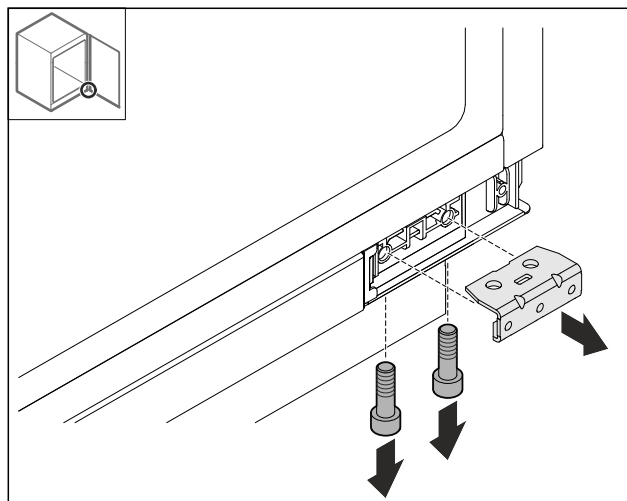


Fig. 75

- Demontera fästet.

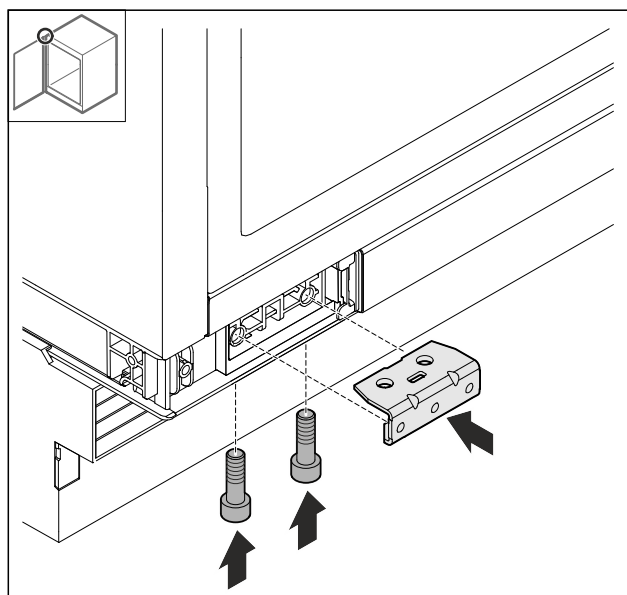


Fig. 76

- Montera fästet.

Nischmontering

12.10 Montera dörren

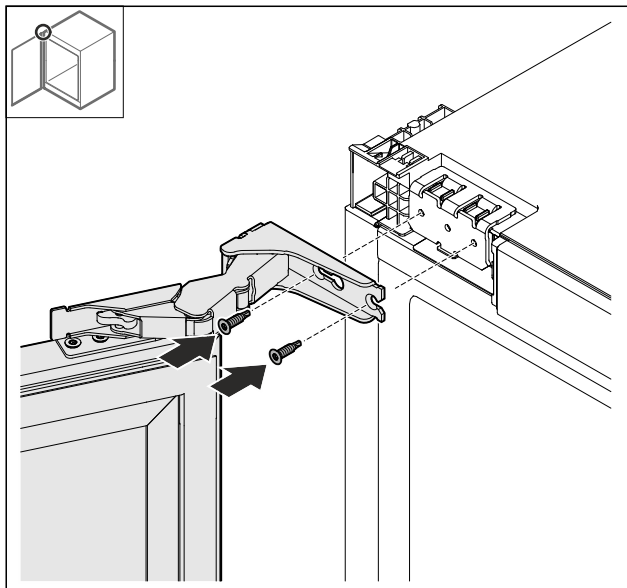


Fig. 77

- Skruva fast dörren upptill.

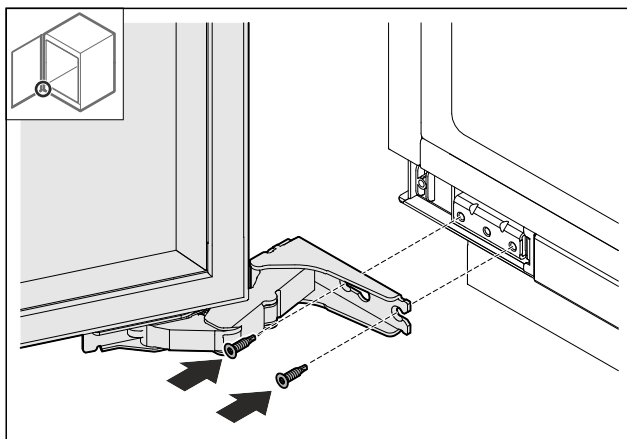


Fig. 78

- Skruva fast dörren nertill.

12.11 Sätt på skydden

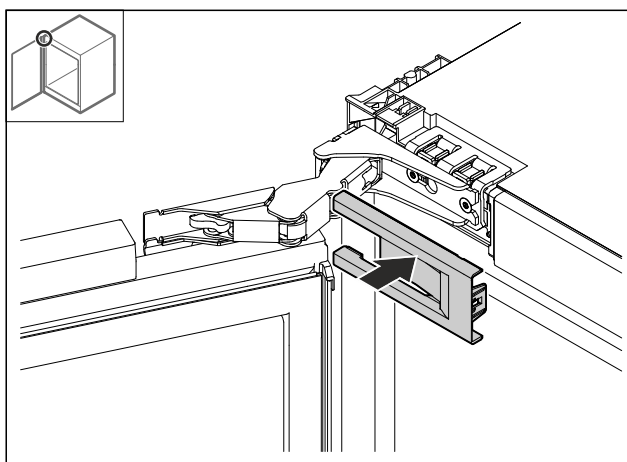


Fig. 79

- Sätt på skyddet.

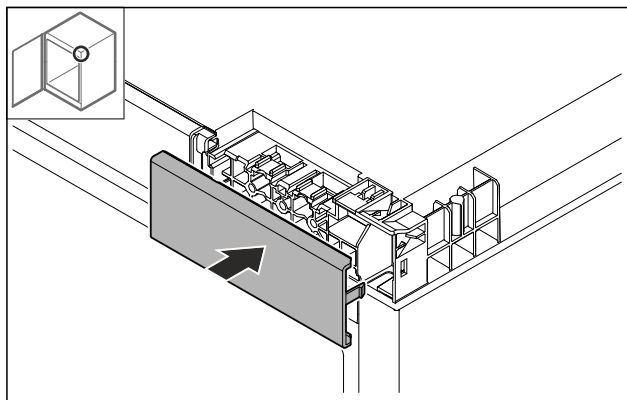


Fig. 80

- Sätt på skyddet.

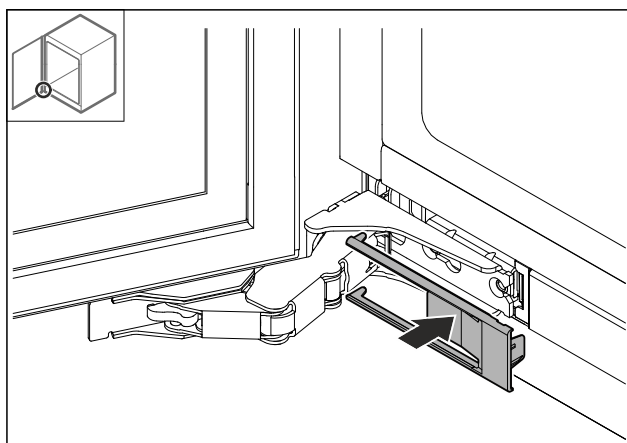


Fig. 81

- Sätt på skyddet.

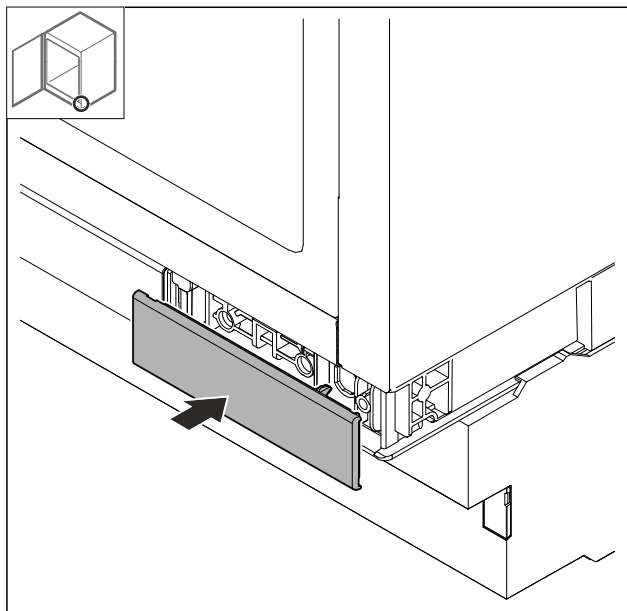


Fig. 82

- Sätt på skyddet.

13 Nischmontering

13.1 Verktyg

Kontrollera att följande verktyg finns till hands:

- Torx® 20
- Spårmejsel

- Måttband
- Blyertspenna
- Snöre
- Vattenpass

Montering på sidan

- Underlägg under hård arbetsskiva som granit.
- Skåpet är lägre än köksbänken när fötterna är helt utdragna.
- Förutsättning: Möbelns sidoväg finns till hands för fastskruvning.

Takmontering

- Skåpet är något spänt under arbetsskivan när fötterna är helt utdragna.
- Ingen granitskiva.

13.2 Förbereda skåpet

Märk

Dörren kan bara hängas om på andra sidan om det finns tillräckligt med utrymme upptill för att dra ut gångjärnsfästet och installera det på motsatt sida. Det är i regel inte fallet efter att nischen har monterats.

- ▶ Häng om dörren innan skåpet monteras i nischen.

- ▶ Sätt in nätkabelns IEC-kontakt helt i uttaget på skåpets baksida. Kontrollera att IEC-kontakten sitter fast.
- ▶ Dra nätkabeln med hjälp av ett snöre till fritt tillgängligt uttag.

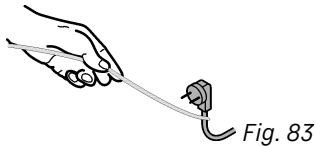


Fig. 83

OBSERVERA

Skaderisk genom att skåpet skjuts! Om du skjuter skåpet på golvet kan golvet skadas eller skåpets justeringsfötter brytas av.

Innan skåpet skjuts:

- ▶ Vrid in justeringsfötterna helt.
- ▶ Lägg en kartongbit (t.ex. en förpackning) som är ca 100 mm x 600 mm under justeringsfötterna.

När du skjuter:

- ▶ Skjut skåpet försiktigt.
- ▶ Om golvet är ojämnt: Lyft skåpet försiktigt.

När skåpet har skjutits:

- ▶ Ta bort kartongbitarna.

13.3 Takmontering

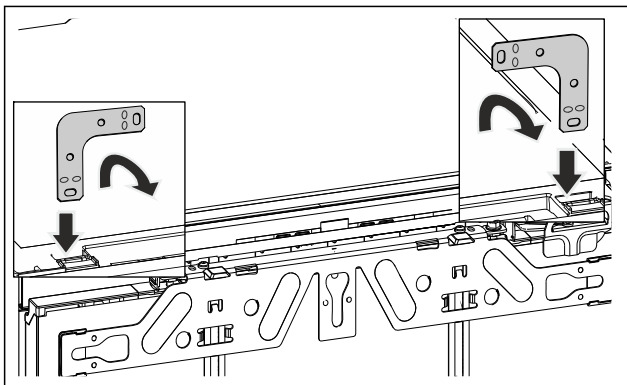


Fig. 84 Exempel

- ▶ Sätt in fästet i öppningen i skåpets tak och böj det framåt.



VARNING

Brandfara på grund av kortslutning!

- ▶ När skåpet skjuts in i nischen: Nätanslutningsledningen får inte böjas, klämmas eller skadas.
- ▶ Använd inte skåpet med defekt nätkabel.

- ▶ Skjut in skåpet i nischen, se punkt (se 13.5 Rikta in skåpet).

13.4 Montering på sidan:

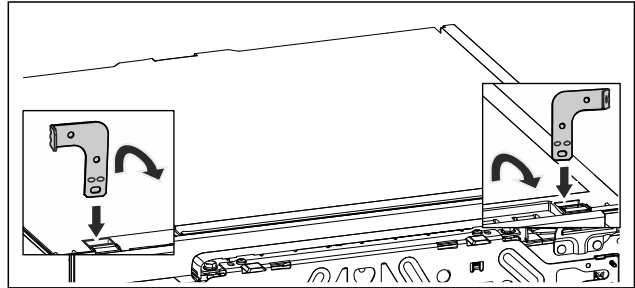


Fig. 85 Exempel

- ▶ Böj båda fästena i ena änden före montering. Sätt in den raka änden i öppningen i skåpets tak och böj den framåt.



VARNING

Brandfara på grund av kortslutning!

- ▶ När skåpet skjuts in i nischen: Nätanslutningsledningen får inte böjas, klämmas eller skadas.
- ▶ Använd inte skåpet med defekt nätkabel.

- ▶ Skjut in skåpet i nischen, se punkt (se 13.5 Rikta in skåpet).

13.5 Rikta in skåpet

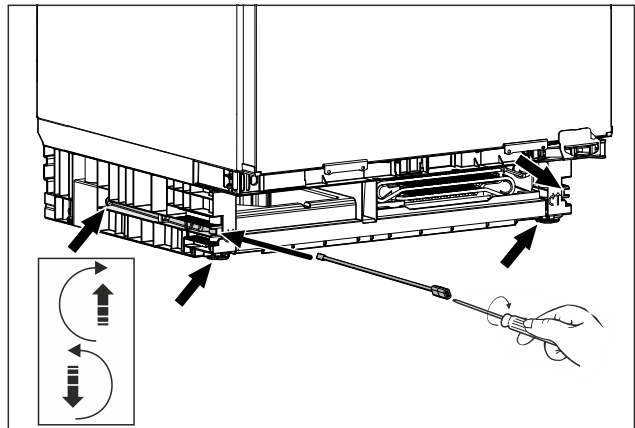


Fig. 86 Exempel

- ▶ Vrid ut justeringsfötterna tills de är under arbetsskivan.
- ▶ Rikta in skåpet stående med hjälp av ett vattenpass.

Montera möbeldörren

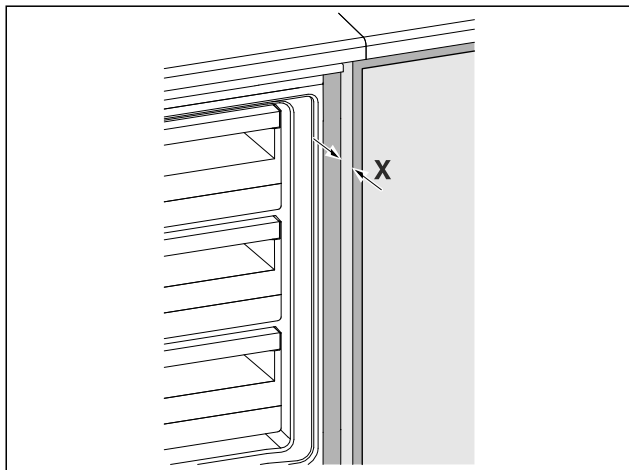


Fig. 87 Exempel

- ▷ Avståndet mellan framkanten på möbelns sidovägg och skåpet är på båda sidorna **X = 41,5 mm**.
 - ▷ Om det inte finns någon sidovägg på möbeln ska du orientera dig efter arbetsskivan.
- För möbler med dörrgångjärnsdelar (knoppar, tätningsläpp o.s.v.):**
- ▶ Dra av uppställningsmåtten (dörrgångjärnsdelarnas djup) från 41,5 mm inskjutningsdjupet.
 - ▶ Vrid omväxlande ut justeringsfötterna maximalt. Justeringen är maximalt 60 mm
 - ▷ Skåpet har riktats in stående
 - ▷ Skåpet är lätt spänt i nischen mellan golvet och arbetsskivan.

13.6 Montera sockel

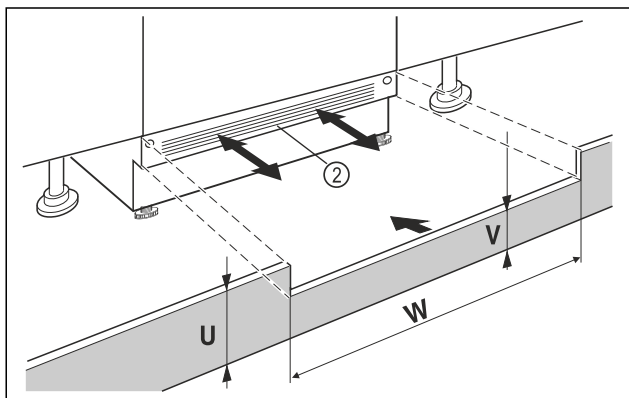


Fig. 88 Exempel

- ▶ Sätt på skåpets sockelpanel Fig. 88 (2) men fixera den inte än.
 - ▶ Positionera möbeldörren och möbelsockelpanelen för att testa
 - ▶ Om sockelpanelen syns Fig. 88 (2) ska den dras framåt tills ventilationsgallret och möbelsockelpanelen ligger kant i kant.
- eller-**
- ▶ Om sockelpanelen är dold Fig. 88 (2) ska den skjutas bakåt så långt det går.
 - ▶ Se till att ventilationsöppningarna är helt fria: Skär vid behov av möbelsockelpanelens Fig. 88 (U) på höjden!
 - ▷ Längs nischens bredd passas Fig. 88 (W) stagets höjd Fig. 88 (V) under skåpets sockelpanel Fig. 88 (2) in.

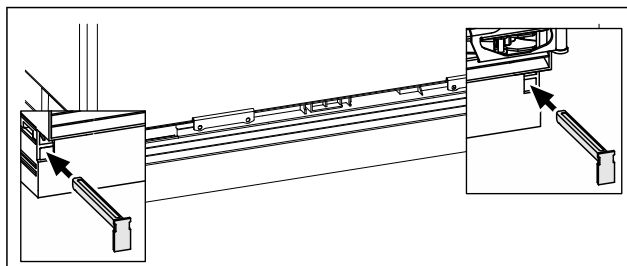


Fig. 89 Exempel

- ▶ Fixera skåpets sockelpanel: Sätt in regeln medan du håller i skåpets sockelpanel.
- ▶ Fäst möbelsockelpanelen.

13.7 Montera skåpet i nischen

Takmontering:

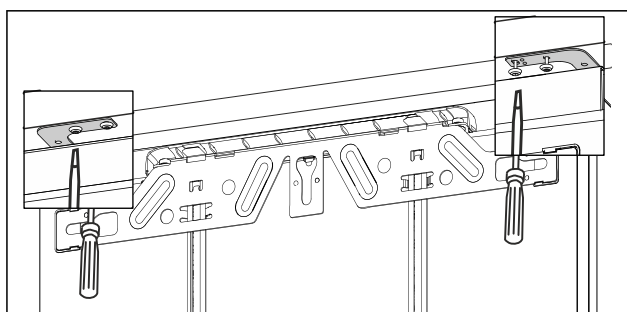


Fig. 90 Exempel

- ▶ För montering under arbetsskivan skruvas monteringsfästena fast med två skruvar under arbetsskivan.

Montering på sidan:

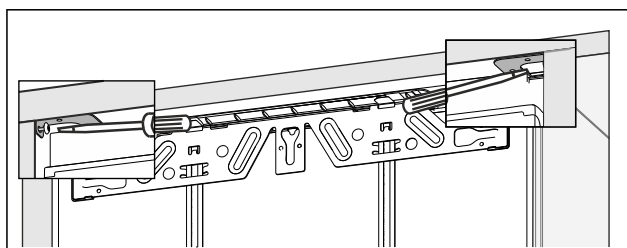


Fig. 91 Exempel

- ▶ För montering på sidan skruvas monteringsfästena fast i nischen med en skruv var på vänster och höger sida.

14 Montera möbeldörren

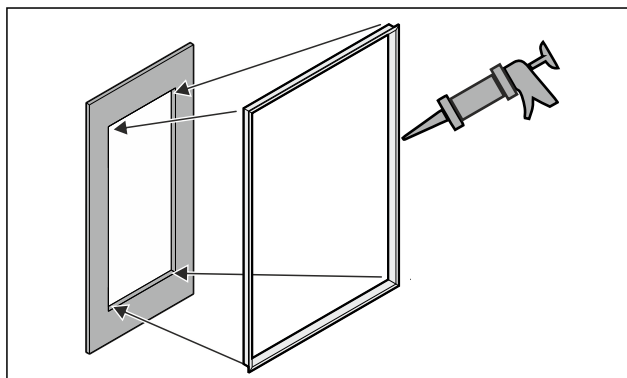
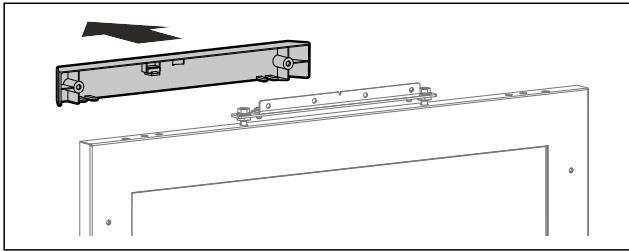


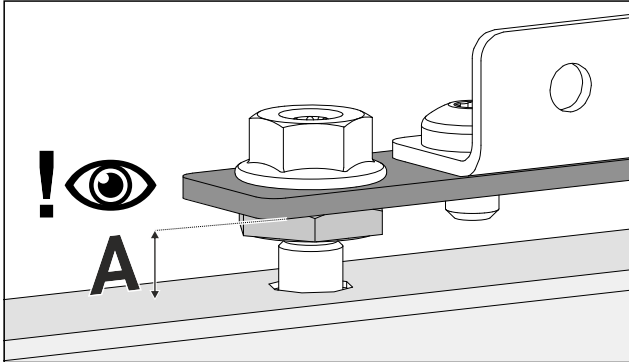
Fig. 92

- ▶ Limma fast den tillvalda profilramen i urtaget.*
- ▶ Montera handtaget på möbeldörren, det går inte att montera senare.

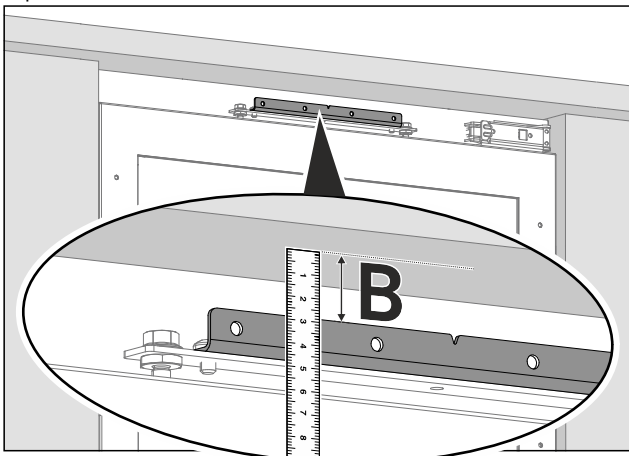
Montera möbeldörren



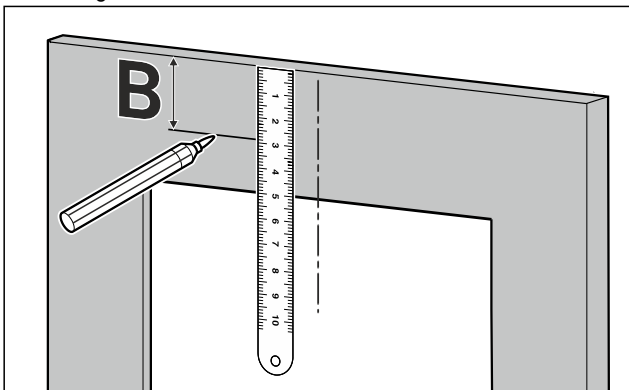
- Ta av skyddet.



- Kontrollera förinställningen (A) 8 mm (avståndet mellan skåpsdörr och monteringsplåtens underkant).
- Anpassa avståndet om det behövs.



- Mät (B) avståndet mellan arbetskvivans underkant och monteringsfästets överkant.



- Överför och markera avståndet (B) till möbeldörrens baksida.

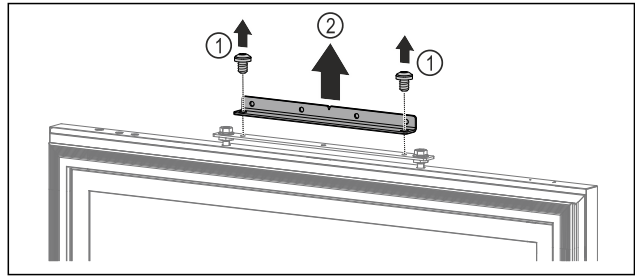
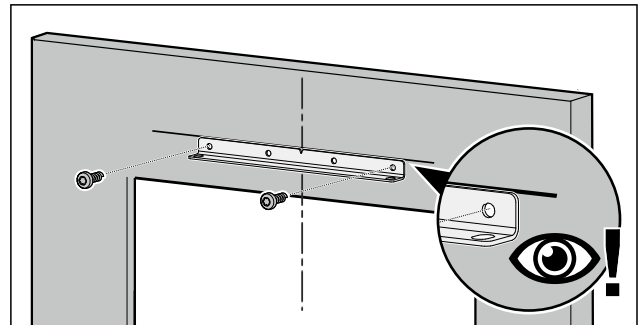


Fig. 93

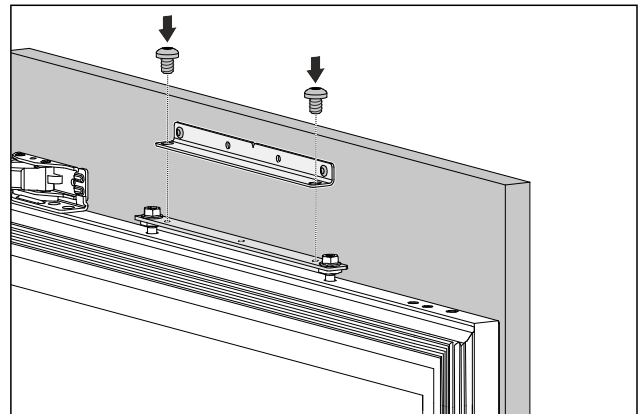
- Ta bort skruvarna. Fig. 93 (1)
- Ta av monteringsfästet. Fig. 93 (2)

Märk

Var observant på skruvarnas längd!



- Rikta in monteringsfästet på det markerade avståndet och skruva fast fästet mitt i möbeldörren.



- Fäst möbeldörren på skåpet.
- Stäng dörren.

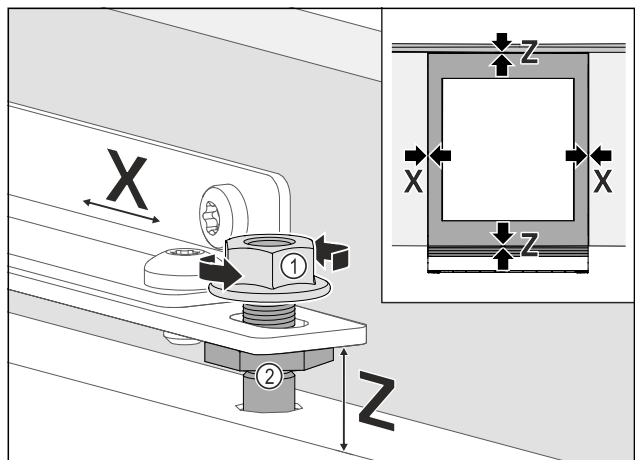


Fig. 94

- Kontrollera dörrens avstånd till intilliggande möbeldörrar.
- Rikta in möbeldörren i sidled: Lossa stoppmuttrarna Fig. 94 (1), flytta möbeldörren i X-riktning.
- Dra åt stoppmuttrarna Fig. 94 (1).

Anslut skåpet till strömförsörjningen

- ▶ Rikta in möbeldörren i höjd **Z** och lutningen åt sidan: Ställ in justeringsstiften *Fig. 94 (2)*.
- ▶ Möbeldörren ligger kant i kant med intilliggande möbels front.

Märk

Var observant på skruvarnas längd!

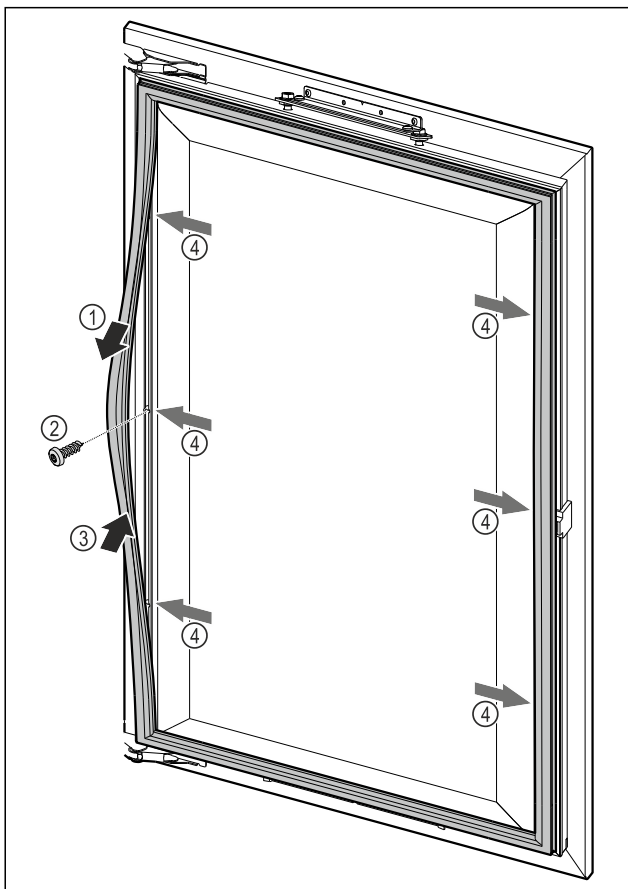
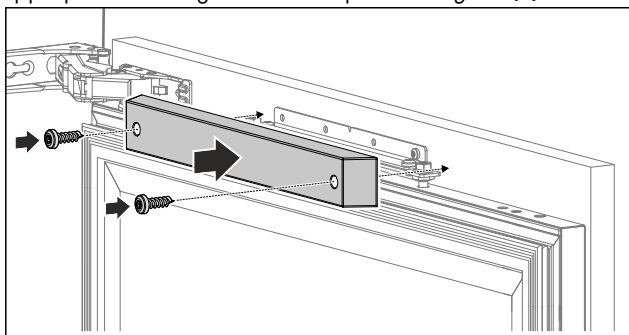


Fig. 95

- ▶ Lossa den magnetiska dörrtätningen vid vissa punkter *Fig. 95 (1)*, skruva fast möbeldörren genom borrhålet undertill *Fig. 95 (2)* och snäpp tillbaka den magnetiska dörrtätningen igen *Fig. 95 (3)*.
- ▶ Upprepa detta steg vid alla fästpunkter *Fig. 95 (4)*.



- ▶ Sätt på och skruva fast det övre skyddet för att säkerställa en perfekt stängningsfunktion.

15 Anslut skåpet till strömförsörjningen



VARNING

Risk för elstöt och personskada på grund av skadat skåp eller skadad strömkabel!

Livsfara och skärskador. Om skåpet eller strömkabeln har blivit skadad under transporten kan du få en dödlig elstöt. Dessutom kan du skada dig på olika delar tillhörande skåpets hölje.

- ▶ Kontrollera att skåpet och strömkabeln inte är skadade efter transporten.
- ▶ Ta under inga omständigheter skåpet i bruk om skåpet eller strömkabeln skadas.
- ▶ Kontakta kundtjänst.

Anslut skåpet till elnätet med strömkabeln som medföljer separat. Strömkabeln har ett uttag för kylskåpet i ena änden och en stickkontakt i andra änden.

Säkerställ att följande förutsättningar är uppfyllda:

- Skåpet och strömkabeln är oskadade.
- Skåpet har installerats i enlighet med föreskrifterna. (se 13 Nischmontering)
- Kraven för den elektriska anslutningen har uppfyllts. (se 2 Uppställningsvillkor)
- Måtten för korrekt anslutning är kända och uppfyllda.
- Nätspänningen och frekvensen motsvarar informationen på typskylten.
- Eluttaget är jordat och försett med säkring enligt föreskrifterna.
- Säkringens utlösningssström är mellan 10 A och 16 A.

OBSERVERA

Risk för skador på grund av felaktig drift!

Skador på skåpets elkomponenter.

- ▶ Använd endast den medföljande strömkabeln.



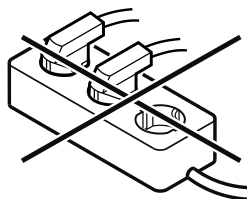
VARNING

Brandrisk på grund av felaktig anslutning!

Brännskador.

Skador på skåpet.

- ▶ Använd inte förlängningskabel.
- ▶ Använd inte förgreningsanslutning.



OBSERVERA

Risk för skador på grund av felaktig anslutning!

Skador på skåpet.

- ▶ Anslut inte apparaten till omformare som t.ex. solcellssystem eller bensingeneratorer.

- ▶ Anslut nätkontakten på strömkabeln till strömförsörjningen.
- ▷ Om ingenting sker inom 60 sekunder: Standby-symbolen bleknar eller försvinner.*
- ▷ Skåpet är anslutet. Första idrifttagning se följande kapitel eller bruksanvisningen.



home.liebherr.com/fridge-manuals

sv inbyggbara vinkylar

Utgivningsdatum: 20241122

Artikelnummerinde

x: 7088595-00

Liebherr-Hausgeräte GmbH
Memminger Straße 77-79
88416 Ochsenhausen
Deutschland