

IRBbi 5151

Vestavná chladnička s BioFresh

Prime



LIEBHERR

IRBbi 5151

Vestavná chladnička s BioFresh

Prime



↑
178
↓



Příslušenství

| | |
|-----------|--------------------------------------|
| 988242901 | Filtr s aktivním uhlím FreshAir |
| 988245900 | Dóza na máslo |
| 988246300 | VarioSafe |
| 743892200 | VarioBoxy |
| 988267100 | FlexCube |
| 988246200 | Stojánek na láhve jako příslušenství |
| 988246600 | Polička na 3 láhve |
| 988246500 | FlexSystem |

| | |
|------------------------------------|---|
| Konstrukce spotřebiče | Pevné dveře / Vestavné spotřebiče pro zabudování |
| Energetická třída | B |
| Spotřeba energie za 365 dní/24 h | 104 / 0,284 kWh |
| Celkový objem | 276 l¹ |
| Objem | Chladnička: 151,3 l / Oddíl BioFresh: 98,4 l / Mrazicí oddíl: 27 l |
| Hluk - akustický výkon | 32 dB(A) |
| Klimatická třída | SN-T (+10 °C Do +43 °C) |
| Vnitřní rozměry v cm (V / Š / H) | 177,2-178,8 / 56-57 / min. 55 |
| Ovládací prvky | |
| Typ ovládání | 2,4" TFT displej barevný, Touch- & Swipe Digitální ukazatel teploty pro oddíly: chladničky a BioFresh |
| Rozhraní | SmartDeviceBox: zahrnutý |
| Alarm dveří | vizuální a akustický |
| Chladicí část | |
| Ventilátor | PowerCooling s FreshAir Filtrem s aktivním uhlím |
| Materiál dveřních poliček | Úložné police Premium GlassLine s posuvnými fixátory lahví, dveřní VarioBoxy, variabilní zásobník na vejce, dóza na máslo |
| VarioSafe | Ano |
| Polička na láhve | Integrovaná police na lahve |
| Osvětlení | Světelný panel na obou stranách LED osvětlení BioFresh |
| Počet zásuvek BioFresh | 3 BioFresh boxy na SoftTelescopic, 2 Fruit & Vegetable-Safes, 1 Meat & Dairy-Safe |
| Mrazicí část | |
| Počet hvězdiček mrazicí části | **** |
| Zmrazovací kapacita za 24 h | 2 kg |
| Skladovací doba při výpadku proudu | 14 h |
| Miska na ledové kostky | Ano |
| Přednosti vybavení | |
| Dveřní zarážka | Vpravo zaměnitelné |
| Výměnná těsnění dveří | Ano |
| EAN | 4016803153412 |

Přehled představuje výtah nejdůležitějšího příslušenství. Veškeré další příslušenství spotřebiče a další informace naleznete na adrese home.liebherr.com.

¹ V souladu s nařízením EU 2019/2016 zobrazujeme celkový objem prostoru jako celé číslo (zaokrouhlené) a objem prostoru mrazicího prostoru a prostoru pro uchovávání čerstvých potravin s jedním desetinným místem.

Funkce



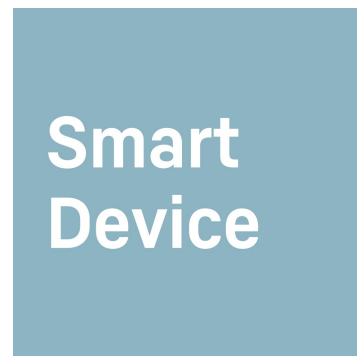
Příhrádka na ovoce a zeleninu

Křupavý salát nebo jahody: Nejcitlivější potraviny si zaslouží zvláštní místo, aby zůstaly déle čerstvé: Příhrádky BioFresh. V příhrádce na ovoce a zeleninu se teplota blíží 0 °C. V kombinaci s vlhkostí vzduchu, která v této příhrádce převládá, a díky jejímu těsnému uzavření je zde nebalenému ovoci a zelenině obzvláště dobře. Nemusíte nic nastavovat.



Příhrádka na maso a mléčné výrobky

Chtěli byste, aby delikátní telecí filé nebo čerstvé mléko zůstalo čerstvé co nejdéle? O to se postarají příhrádky BioFresh: V příhrádce na maso a mléčné výrobky se teplota blíží 0 °C – ideální podmínky pro skladování i těch nejcitlivějších potravin. A to nejlepší: Všechno je z výroby perfektně nastaveno k okamžitému použití – pro delší čerstvost.



Integrovaný SmartDeviceBox

Váš Liebherr je v kuchyni – ale pokud chcete, může být také kdykoli na internetu: Integrovaný SmartDeviceBox otevírá dveře všem výhodám Smart Home. Jednoduše zastrčte do zásuvky, zapněte a připojte svůj Liebherr k síti přes WLAN.



LightTower

Optimálně osvětlený vnitřní prostor vás potěší: Světla LightTower ukáží potraviny v tom nejlepším světle a jsou umístěna tak, aby osvětlila vždy celou plochu vaší plné chladničky. Jelikož jsou světla LightTower integrována do bočních stěn, zůstane navíc dostatek prostoru pro vaše potraviny.



Displej Touch & Swipe

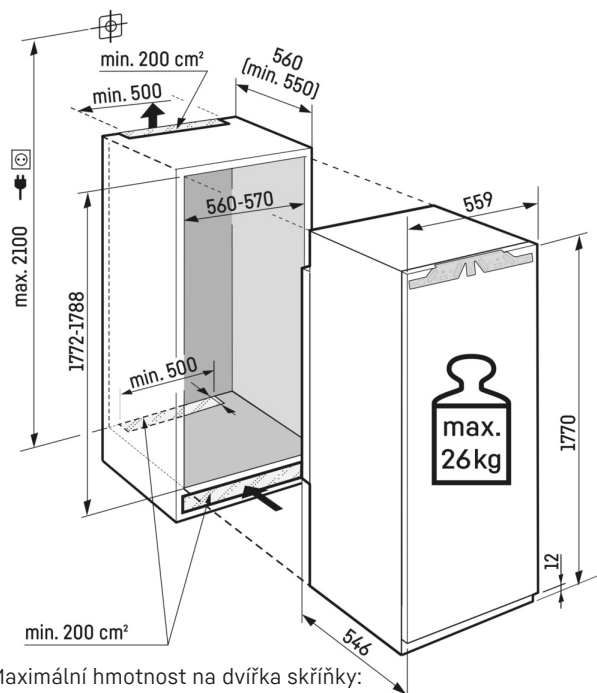
Váš Liebherr vás bude poslouchat na pokyn prstu: Díky displeji Touch & Swipe budete svoji chladničku obsluhovat intuitivně a velmi snadno. Funkce, jako „SuperCool“, jednoduše zvolíte klepnutím a přejetím prstem na barevném displeji. Stejně snadno můžete regulovat teplotu. Co když displej právě neovládáte? Pak vám bude ukazovat skutečnou teplotu.



Zadní stěna SmartSteel

Zadní stěna v elegantním SmartSteel dodá vašemu spotřebiči Liebherr atraktivní vzhled. Ale SmartSteel si zamilují i vaše potraviny: Nerezová ocel je totiž pro potraviny bezpečná a hygienická. SmartSteel také snižuje viditelnost otisků prstů, díky čemuž je pohled na spotřebič ještě krásnější.

Technický výkres



Maximální hmotnost na dvířka skříňky:
Chladicí oddíl: 26 kg