

WSbli 5031

Bortároló szekrény

GrandCru Selection



LIEBHERR

WSbli 5031

Bortároló szekrény
GrandCru Selection

← 60 →



Energiahatékonysági osztály	
Energiafogyasztás év/24 h	97 / 0,265 kWh ¹
Max. bordói 0,75 l palackok	196 ²
Teljes hűtött tér	378,2 l ³
Zajkibocsátási érték és osztály	38 dB(A) / C
Klímaosztály	SN-T (+10 °C ig +43 °C)
Frekvencia / feszültség	50/60 Hz / 220-240 V~
Teljesítményigény	1,5 A
Ajtó	Full door, black
Ház	black
Készülék méret cm-ben (Ma / Szé / Mé)	168,4 / 59,7 / 76,3 ¹
Vezérlés	
Vezérlés	Monokróm LCD-kijelző az ajtó mögött, érintőelektronika Digitális hőmérsékletkijelző
Figyelmeztető jelzés zavar esetén	optikai és akusztikus
Ajtóriasztás	optikai és akusztikus
Gyerekszár	igen
A felszereltség előnyei	
hőmérsékleti zónák	1
Hőmérsékleti tartomány	+5 °C ig +20 °C
Szabályozható hűtőkörök	1
Ventilátor	Convection cooling, fresh air supply via FreshAir activated charcoal filter
Belső világítás	LED felső megvilágítás
Fogantyú	Alumínium fogantyú
Csatlakozó	SmartDeviceBox-szal
Polcok anyaga	Állítható magasságú, bükkfából készült polcok
Összes tárolófelület	5
Ajtónyitás iránya	jobb, átfordítható
Zár tartozék/rendelhető	mechanisch
EAN	9005382244036

¹ A deklarált energiafelhasználás elérése érdekében szükséges a géphez mellékelt távtartók használata. Ezáltal a készülék mélysége kb. 3,5 cm-rel megnő. A készülék a távtartók használata nélkül is teljesen működőképes, az energiafogyasztása viszont enyhén megnő.

² Ezeket a készülékeket kizárólag a bor tárolására tervezték. Maximális Bordeaux-palack kapacitása (0,75l) az NF H35-124 szabvány szerint (H: 300,5 mm, Ø 76,1 mm).

³ Az (EU) 2019/2016 rendelet értelmében a teljes térfogatot (kerekített) egész számként, a fagyos és frissentartó rekeszek térfogatát pedig egy tizedesjeggyel pontosítással adjuk meg.

Jellemzők



VibrateSafe

Borainak békére és nyugalomra van szüksége. A Liebherr által fejlesztett lágyan működő kompresszorok és a tömör bükkfából készült stabil polcok segítségével bortároló szekrényeink nyugodt környezetet biztosítanak borai számára. Borai így zavartalanul és nyugodtan érlelődhetnek.



HumidityControl

A tökéletes klimatikus körülmények csak a hőmérséklet és a páratartalom megfelelő kombinációjával teremthetők meg. A HumidityControl lehetővé teszi, hogy a páratartalmat az Ön igényeihez igazítsa. Az optimális tárolási hőmérséklet érdekében, és azért, hogy még tovább élvezhesse a frissességet.



Fából készült polc, magasságában állítható

Érett és kifinomult. A bükkfából készült elegáns polcok biztosítják a borok rezgésmentes, vízszintes tárolását, ergonomikus kialakításuk segít az üvegek behelyezése, kivétele és elrendezése során. További előnye, hogy a fa lélegzik és kis mennyiségben vizet tárol, így ideális a belső mikroklíma és a hosszú távú tárolás számára.



Precíziós hőmérséklet beállítás

Ha nem a megfelelő tárolási hőmérsékleten tartják, a bor károsodhat és veszíthet minőségéből. A precíz elektronikus vezérlőrendszer gondoskodik arról, hogy Liebherr bortároló szekrényében folyamatosan biztosítva legyen a kívánt hőmérséklet. Pontosan +5 °C és +20 °C között állítható be. Az aktuális hőmérséklet a kijelzőn látható.



FreshAir aktív szén szűrő

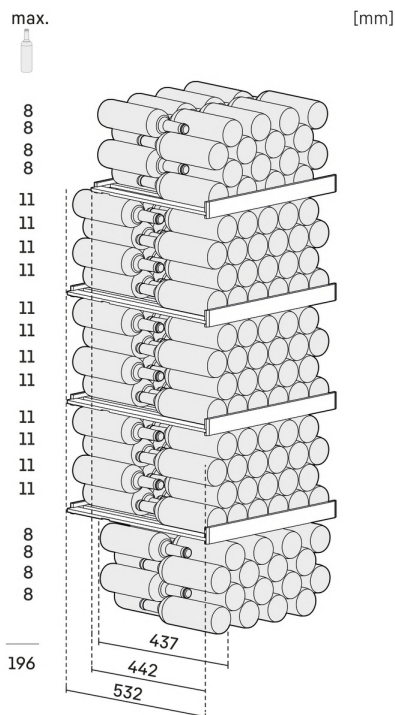
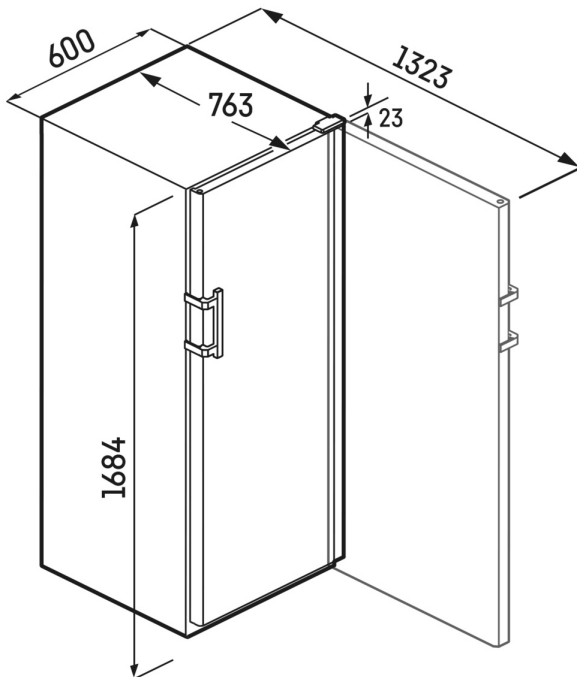
Minden Liebherr bortároló szekrény rendelkezik szagmegkötő aktív szén szűrővel, így borai optimális körülmények között érlelődhetnek. Ennek köszönhetően megőrzik zamatukat. Ahhoz, hogy ez hosszán maradjon, a Liebherr fél évente emlékezteti Önt a szűrő cseréjére, melyet Ön is könnyedén elvégezhet.



EasyFill betöltési segédeszköz

Megkönnyíti a bepakolást. Az EasyFill funkció biztosítja, hogy a bortároló szekrények ajtaja 90° nyitási szög felett nyitva maradjon, hogy ezáltal különösen egyszerűvé tegye a be- és kipakolást. A SelfClosing mechanizmusnak köszönhetően az ajtó 90°-nál kisebb nyitási szög esetén magától bezáródik – olyan lágyan, ahogy azt a tárolt borok megkívánják.

Műszaki rajz



A termékek és azok adatai reklámcélokából vannak beállítva. Bár minden erőfeszítést megteszünk a szórólapban szereplő adatok és információk pontosságának biztosítására, a Liebherr fenntartja a jogot a változtatásokra előzetes értesítés nélkül. Amennyiben a készülék tényleges méretei, specifikációi és teljesítménye döntő fontosságúak, javasoljuk, hogy ellenőrizze az adott készülékhez mellékelt telepítési útmutatót. A Liebherr nem vállal felelősséget az esetleges károkért. (29.11.2023)

