



Szerelési utasítás

Quality, Design and Innovation



home.liebherr.com/fridge-manuals



LIEBHERR

Tartalomjegyzék



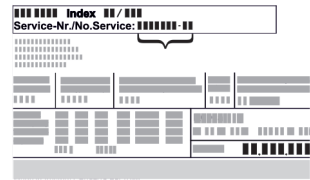




| | | |
|-----------|---|-----------|
| 1 | Általános biztonsági utasítások..... | 2 |
| 2 | Telepítési feltételek..... | 3 |
| 2.1 | A felállítás helye..... | 3 |
| 2.2 | Elektromos csatlakoztatás..... | 3 |
| 3 | A készülék méretei..... | 4 |
| 4 | Beépítési méretek..... | 4 |
| 5 | Szekrény előlapja..... | 4 |
| 5.1 | Szekrény előlapjának súlya..... | 4 |
| 5.2 | Szekrényajtó..... | 5 |
| 5.3 | Szekrények előlapjának mérete..... | 5 |
| 5.4 | Profilkeret mérete..... | 5 |
| 5.5 | Ütközés nélküli hézagméret beállítása..... | 5 |
| 6 | A készülék szállítása..... | 6 |
| 7 | A készülék kicsomagolása..... | 6 |
| 8 | A felállítás után..... | 6 |
| 9 | Csomagolóanyag kezelése hulladékként..... | 6 |
| 10 | Csapágybakos zsanérral szerelt ajtóütköző cseréje..... | 6 |
| 10.1 | Biztonsági utasítások..... | 6 |
| 10.2 | Szerszám..... | 6 |
| 10.3 | Fedelek levétele..... | 6 |
| 10.4 | Ajtó levétele..... | 7 |
| 10.5 | Zsanér kiszerelése..... | 8 |
| 10.6 | Felső fedél áthelyezése..... | 8 |
| 10.7 | Alsó fedél áthelyezése..... | 9 |
| 10.8 | Ajtóütköző áthelyezése..... | 9 |
| 10.9 | Zsanérok felszerelése..... | 9 |
| 10.10 | Felső idom áthelyezése..... | 10 |
| 10.11 | Alsó idom áthelyezése..... | 10 |
| 10.12 | Ajtó felszerelése..... | 11 |
| 10.13 | Fedelek felhelyezése..... | 11 |
| 11 | Többcsuklós zsanérral szerelt ajtóütköző cseréje (nem díszíthető)..... | 12 |
| 11.1 | Biztonsági utasítások..... | 12 |
| 11.2 | Szerszám..... | 12 |
| 11.3 | Fedelek levétele..... | 12 |
| 11.4 | Ajtó levétele..... | 13 |
| 11.5 | Zsanér kiszerelése..... | 13 |
| 11.6 | Fedelek áthelyezése..... | 13 |
| 11.7 | Ajtóütköző áthelyezése..... | 14 |
| 11.8 | Zsanérok felszerelése..... | 14 |
| 11.9 | Felső idom áthelyezése..... | 15 |
| 11.10 | Alsó idom áthelyezése..... | 15 |
| 11.11 | Ajtó felszerelése..... | 15 |
| 11.12 | Fedelek felhelyezése..... | 16 |
| 12 | Többcsuklós zsanérral szerelt ajtóütköző cseréje (díszíthető)..... | 16 |
| 12.1 | Biztonsági utasítások..... | 16 |
| 12.2 | Szerszám..... | 17 |
| 12.3 | Fedelek levétele..... | 17 |
| 12.4 | Ajtó levétele..... | 17 |
| 12.5 | Zsanér kiszerelése..... | 18 |
| 12.6 | Ajtóütköző áthelyezése..... | 18 |
| 12.7 | Zsanérok felszerelése..... | 19 |
| 12.8 | Felső idom áthelyezése..... | 19 |
| 12.9 | Alsó idom áthelyezése..... | 20 |
| 12.10 | Ajtó felszerelése..... | 20 |
| 12.11 | Fedelek felhelyezése..... | 20 |
| 13 | Beépítés a fülkébe..... | 21 |
| 13.1 | Szerszám..... | 21 |
| 13.2 | A készülék előkészítése..... | 21 |
| 13.3 | Fedőlap rögzítése..... | 22 |
| 13.4 | Oldalsó rögzítés..... | 22 |
| 13.5 | A készülék beigazítása..... | 22 |

| | | |
|------|------------------------------------|----|
| 13.6 | Lábazat felszerelése..... | 22 |
| 13.7 | Készülék rögzítése a fülkében..... | 23 |

| | | |
|-----------|--|-----------|
| 14 | A szekrényajtók felszerelése..... | 23 |
|-----------|--|-----------|

| | |
|-----------|---|
| 15 | A készülék csatlakoztatása az áramellátáshoz... 25 |
|-----------|---|

A gyártó folyamatosan dolgozik az egyes típusok és modellek továbbfejlesztésén. Kérjük megértését azért, hogy a formai, műszaki és a felszerelést illető változtatás jogát fenntartjuk.

| Ikron | Magyarázat |
|---|---|
|  | <p>Olvassa el az útmutatót</p> <p>Olvassa át figyelmesen az útmutatóban foglalt tudnivalókat, hogy új készülékének összes előnyét megismerhesse.</p> |
|  | <p>További információk az interneten</p> <p>A digitális útmutató kiegészítő információkkal és további nyelvi változatokban megtalálható az interneten az útmutató első oldalán található QR-kód segítségével vagy a szervizszám megadásával a home.liebherr.com/fridge-manuals oldalon.</p> <p>A szervizszám a típustáblán olvasható:</p>  <p><i>Fig. Példaként szolgáló ábrázolás</i></p> |
|  | <p>Ellenőrizze a készüléket</p> <p>Az összes alkatrészt ellenőrizze, hogy nem sérült-e meg szállítás közben. Ha panasa van, vegye fel a kapcsolatot a kereskedővel vagy az ügyfélszolgálattal.</p> |
|  | <p>Eltérések</p> <p>Ez az útmutató több típusra érvényes, ezért eltérések előfordulhatnak. Csillaggal (*) jelöltük meg azokat a bekezdéseket, amelyek csak bizonyos készülékekre érvényesek.</p> |
|  | <p>Kezelési útmutatások és a kezelések eredményei</p> <p>A kezelési útmutatásokat ► jelöli. A kezelések eredményeit ▷ jelöli.</p> |
|  | <p>Videók</p> <p>A készülékekről a Liebherr-Hausgeräte YouTube-csatornán érhetők el videófilmek.</p> |

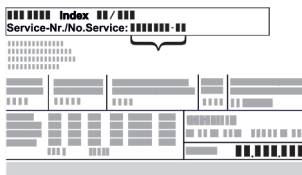
Open Source licenck:

A készülék olyan szoftveres alkotóelemeket tartalmaz, melyek nyílt forráskódú Open Source licencket használnak. A felhasznált Open Source licenckre vonatkozó információk a következő címen olvashatók: home.liebherr.com/open-source-licences

1 Általános biztonsági utasítások

- Órizza meg gondosan ezt a szerelési utasítást, hogy bármikor kéznél legyen, ha szükség van rá.

- Ha továbbadja a készüléket, adja tovább a szerelési utasítást is a készülék következő tulajdonosának.
- A készülék szabályszerű és biztonságos használata érdekében olvassa végig alaposan ezt a szerelési utasítást, mielőtt telepíti és használatba veszi a készüléket. Mindig tartsa be a benne foglalt útmutatásokat, biztonsági utasításokat és figyelmeztető megjegyzéseket. Ezek a tudnivalók fontosak a készülék biztonságos és kifogástalan telepítéséhez és üzemeltetéséhez.
- Először olvassa el és tartsa be a jelen szerelési utasításhoz tartozó **használati utasításban** az „Általános biztonsági utasítások” című fejezetben található általános biztonsági utasításokat. Ha nem találja ezt a **használati utasítást**, akkor a **használati utasítást** a szolgáltatási szám megadásával letöltheti az interneten a home.liebherr.com/fridge-manuals címen. A szervizszám a típus táblán olvas-



ható:

- **A készülék telepítése során tartsa be a többi fejezetben foglalt figyelmeztetéseket és egyéb különleges utasításokat is:**

| | | |
|--|-----------------------|--|
| | VESZÉLY | egy közvetlenül fenyegető veszélyes helyzetet jelez, ami halált vagy súlyos testi sérüléseket okoz, ha nem kerül el. |
| | FIGYELMEZTETÉS | egy veszélyes helyzetet jelez, ami halált vagy súlyos testi sérülést okozhat, ha nem kerül el. |
| | VIGYÁZAT | egy veszélyes helyzetet jelez, ami könnyű vagy közepesen súlyos testi sérülést okozhat, ha nem kerül el. |
| | FIGYELEM | egy veszélyes helyzetet jelez, ami anyagi károkat okozhat, ha nem kerül el. |
| | Megjegyzés | hasznos tanácsokat és tippeket jelöl. |

2 Telepítési feltételek



FIGYELMEZTETÉS

A nedvesség tűzveszélyt okozhat!

Ha áramot vezető alkatrészek vagy hálózati vezetékek nedvesednek, az rövidzárat okozhat.

- ▶ A készüléket belsőterei felhasználásra terveztük. A készüléket ne használja szabadban vagy olyan helyen, ahol nedvesség és fröccsenő víz van.

2.1 A felállítás helye



FIGYELMEZTETÉS

Kilépő hűtőközeg és olaj!

Tűz. A készülékben lévő hűtőközeg környezetbarát, de gyúlékony. A készülékben lévő olaj szintén gyúlékony. Ha kilép a hűtőközeg és az olaj, akkor kellően magas koncentráció mellett begyulladhat, ha külső hőforrással érintkezik.

- ▶ Ne sértse meg a hűtőkör és a kompresszor csővezetéseit.

- A berendezést ne állítsa fel közvetlen napsugárzásnak kitett helyeken, tűzhely, fűtőtest és hasonló mellett.
- Az optimális felállítási hely egy száraz és jól szellőző helyiség.
- Ha a berendezést nagyon nedves környezetben állítja fel, a külsejére víz csapódhat le. A felállítás helyén mindig ügyeljen a jó szellőzésre és szellőztetésre.
- Minél több hűtőközeg van a készülékben, annál nagyobbak kell lennie a helyiségnek, melyben a berendezést felállítja. Ha a helyiség túl kicsi, akkor szivárgás esetén éghető gáz-levegő elegy jöhet létre. A felállítás helyén 8 g hűtőközegre legalább 1 m³ térnek kell jutnia. Az alkalmazott hűtőközegre vonatkozó adatok a berendezés belső terében lévő típus táblán található.
- A felállítás helyén a padlónak vízszintesnek és síknak kell lennie.
- A felállítási helynek megfelelő teherbírással kell rendelkeznie a maximális tároláshoz.
- Robbanásveszélyes területeken való alkalmazás nem megengedett.

2.2 Elektromos csatlakoztatás



FIGYELMEZTETÉS

A szakszerűtlen felállítás tűzveszélyt okozhat!

- ▶ Ügyeljen arra, hogy a készülék felállításakor a hálózati kábel ne szoruljon be a készülék alá.
- ▶ A készüléket úgy állítsa fel, hogy ne érjen hozzá semmilyen csatlakozódugó vagy hálózati kábel.
- ▶ A készülék hátoldalának közelében lévő csatlakozóaljzatokba egyetlen készüléket se csatlakoztasson.
- ▶ A készülék hátoldalánál **nem** szabad többrészes csatlakozóaljzatot vagy elosztót és más elektronikus eszközt (például halogén transzformátorokat) elhelyezni és működtetni.

A készülék méretei

3 A készülék méretei

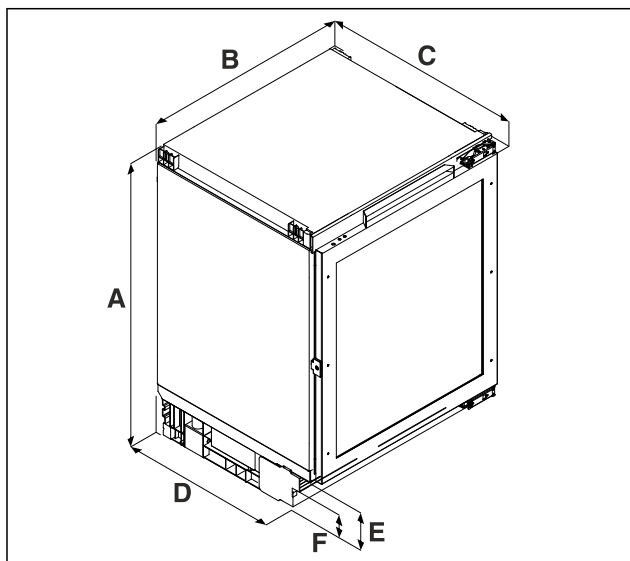


Fig. 1 Példaként szolgáló ábrázolás

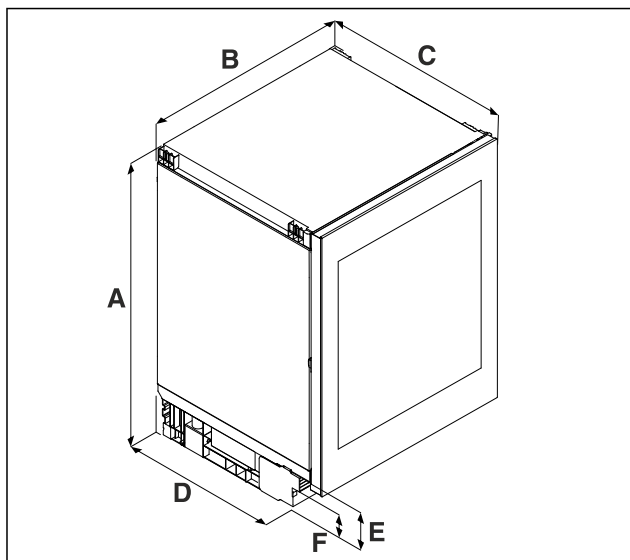


Fig. 1 Példaként szolgáló ábrázolás

(A) Készülék magassága a lábakkal együtt
(B) Készülék szélessége
(C) Készülék mélysége

| | .. 36.. | .. 37.. |
|---|-------------------------------|-------------------------|
| A | 820 mm és 880 mm között | 860 mm és 920 mm között |
| B | 597 mm | |
| C | UW..pr: 560 mm UW..gb:* | 575 mm |
| D | 459 mm | |
| E | 104 mm és 164 mm között | |
| F | 61,5 mm és 121,5 mm között | |

A) A készülék típusmegjelölése

4 Beépítési méretek

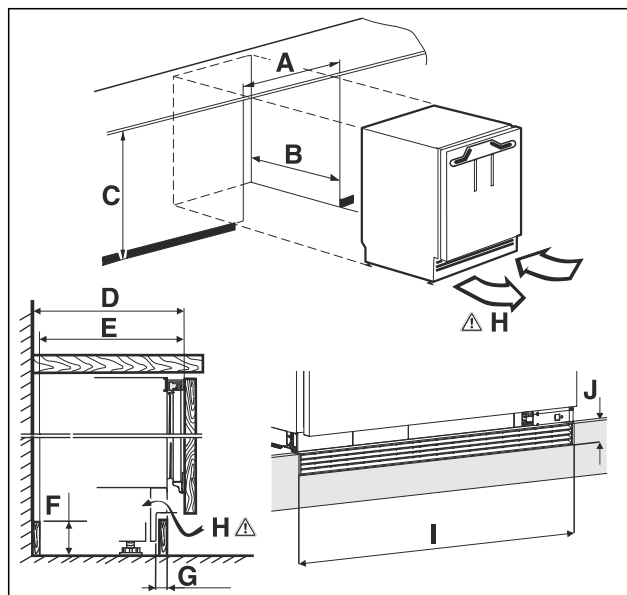


Fig. 2 Példaként szolgáló ábrázolás

(A) Fülke szélessége
(B) Fülke mélysége
(C) Fülke magassága
(H) Szellőző-keresztmetszet

| | | |
|---|--|--|
| A | 600 mm | |
| B | UW..pr: min. 560 mm UW..gb: min. 575 mm | |
| C | .. 36.. 820 mm és 880 mm között | .. 37.. 860 mm és 920 mm között |
| D | 550 mm | |
| E | 540 mm | |
| F | 140 mm | |
| G | 22 mm és 77 mm között | |
| H | 150 cm ² | |
| I | 600 mm | |
| J | 40 mm | |

A) A készülék típusmegjelölése

5 Szekrény előlapja

5.1 Szekrény előlapjának súlya

FIGYELEM

A túl nehéz szekrényajtó sérülésveszélyt jelent!
Ha a szekrényajtó túl nehéz, akkor nem zárhatók ki a zsanérok sérülései és az ebből eredő működési problémák.
► A szekrényajtó felszerelése előtt győződjön meg arról, hogy annak súlya nem lépi túl a megengedett értéket.

| Fülke magassága | A szekrényajtó maximális súlya |
|-----------------------|--------------------------------|
| .. 36.. ^{A)} | 10 kg |
| .. 37.. ^{A)} | 10 kg |

A) A készülék típusmegjelölése

5.2 Szekrényajtó

- A konyhabútorhoz egy ajtóra van szükség.
- Az ajtónak legalább 16 mm és legfeljebb 19 mm vastagnak kell lennie.
- Legyen legalább 3 mm széles hézag az ajtó és a felette lévő szekrényajtó között (ha van).
- A szekrényajtó szélessége a konyha stílusától és a szekrény ajtópaneljei közötti rész méretétől függ. Általában a szekrényajtók között 3 mm függőleges hézagnak kell lennie.
- Ha további szekrények is vannak, akkor a készülék ajtajának felső pereme kerüljön egy magasságba a szomszédos szekrények ajtajaival.
- A szekrényajtó legyen egy síkban, és befejezés nélkül kell összeszerelni.

FIGYELEM

A túl nehéz szekrényajtó sérülésveszélyt jelent!

Ha a szekrényajtó túl nehéz, akkor nem zárhatók ki a zsanérok sérülései és az ebből eredő működési problémák.

► A szekrényajtó felszerelése előtt győződjön meg arról, hogy annak súlya nem lépi túl a megengedett értéket.

5.3 Szekrények előlapjának mérete

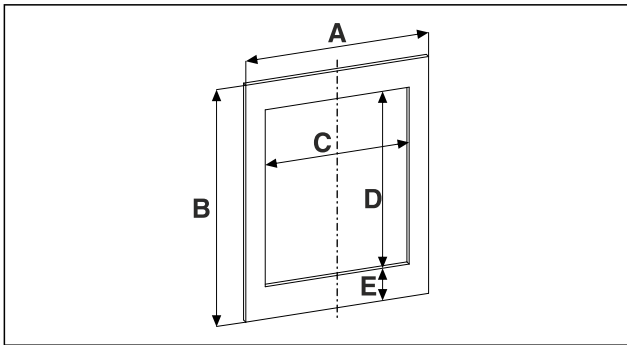


Fig. 3

| Fülke magassága | .. 36.. | .. 37.. |
|-----------------|---------|----------|
| A | 595 mm | |
| B | 717 mm | 776 mm |
| C | 458 mm | |
| D | 524 mm | 568,5 mm |
| E | 96,5 mm | 111 mm |

Üvegajtó nélküli készülékekre nem érvényes a C, D és E érték.

A) A készülék típusmegjelölése

5.4 Profilkeret mérete

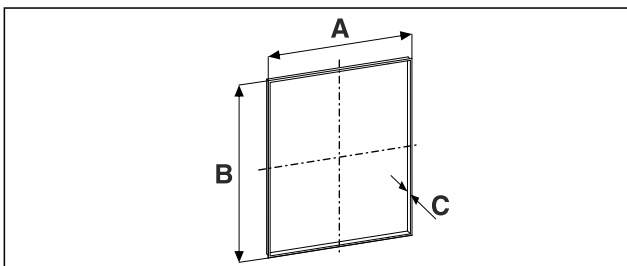


Fig. 4

| Fülke magassága | .. 36.. | .. 37.. |
|-----------------|---------------------------------------|----------|
| A | 458 mm | |
| B | 524 mm | 568,5 mm |
| C | Ha a panel vastagsága 19 mm: 21 mm | |

A) A készülék típusmegjelölése

A = belső méret a szekrény előlapjának kivágásakor profilkeret felszereléséhez

B = belső méret a szekrény előlapjának kivágásakor profilkeret felszereléséhez

C = profilkeret vastagsága

5.5 Ütközés nélküli hézagméret beállítása

Miután felszerelte a szekrény(ek) előlapját, ellenőriznie kell, hogy a szekrények előlapjai nem ütköznek-e egymásnak.

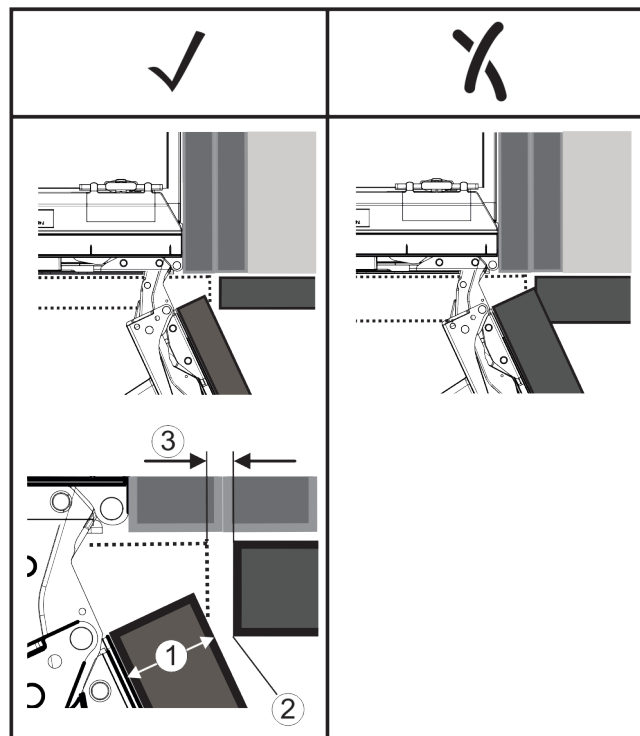


Fig. 5

(1) Előlap vastagága (FD)

(3) Hézag mérete (S)

(2) Él sugara (R)

| FD(1) (mm) | R (2) = 0 mm | | R = 1,2 mm | | R = 2 mm | | R = 3 mm | |
|------------|------------------|------------------|------------------|------------------|------------------|------------------|------------------|------------------|
| | G _{min} | G _{max} | G _{min} | G _{max} | G _{min} | G _{max} | G _{min} | G _{max} |
| 16 | 0,3 | 0,9 | 0,1 | 0,4 | 0,1 | 0,2 | 0,1 | 0,2 |
| 19 | 0,7 | 2,4 | 0,3 | 1,9 | 0,23 | 3,25 | 0,1 | 0,8 |
| 20 | 2 | 4,3 | 1,5 | 3,6 | 1 | 3,1 | 0,6 | 2,7 |
| 22 | 3,5 | 6,3 | 3 | 5,6 | 2,6 | 5,3 | 2,1 | 4,6 |
| 24 | 5,5 | 8,3 | 5 | 7,8 | 4,5 | 7,4 | 4 | 6,9 |
| 26 | 7,6 | 10,7 | 7 | 10,3 | 6,6 | 9,9 | 6,2 | 9,4 |

Fig. 6 Hézagméret határértékeinek táblázata

G_{min} = a hézagméret alsó határértékének tartománya mm egységben

G_{max} = a hézagméret felső határértékének tartománya mm egységben

A készülék szállítása

Megjegyzés

Korrekció végrehajtásakor mindig ügyeljen arra, hogy a szekrény előlapja illeszkedjen az előlapok általános kinézetéhez.

Ellenőrizze, nem fordulhat-e elő ütközés, és végezze el a megfelelő korrekciókat:

- ▶ Határozza meg az előlap vastagságát és az él sugarát.
- ▶ Olvassa le a hézagméret határértékének tartományát a táblázatból Fig. 6 Ő.
- ▶ Vesse össze a hézagméretet a táblázatban szereplő értékekkel.
- ▶ A hézagméret kiértékelése alapján hajtsa végre az alábbi műveletek valamelyikét.

| Hézag mérete | Leírás |
|---------------------------------|--|
| $S > G_{\max}$ | Ha a hézag mérete nagyobb, mint a két határérték, nem kell korrekciót végeznie. |
| $S < G_{\min}$ | Ha a hézag mérete a határértékek alatti, növelnie kell a hézagméretet. További lehetőségként növelni lehet az él sugarát is. |
| $G_{\min} \leq S \leq G_{\max}$ | Ha a hézag mérete a két határérték közé esik, pontosan kell dolgoznia. Ilyen esetben hamar ütközésre kerülhet sor. |

6 A készülék szállítása

Tároláskor vegye figyelembe a következőket:

- ▶ A készüléket állítva szállítsa.
- ▶ A készüléket két személy segítségével szállítsa.

Az első üzembe helyezéskor:

- ▶ A készüléket becsomagolva szállítsa.

Az első üzembe helyezést követő szállításkor (pl. költö-zéskor vagy tisztításkor):

- ▶ Úrítse le a készüléket.
- ▶ Biztosítsa az ajtót a véletlen kinyílás ellen.

7 A készülék kicsomagolása

FIGYELEM

A padló megsérülhet!

- ▶ A készülék csomagolásának eltávolítása előtt védelmi célből takarja le a padlót.

Ha a berendezés sérült, forduljon a szállítóhoz, még mielőtt csatlakoztatná a berendezést.

- ▶ Ellenőrizze, hogy a készülék vagy csomagolása nem sérült-e meg szállítás közben. Jelentse haladéktalanul a szállítványozónak, ha bármilyen károsodást tapasztal.
- ▶ Távolítsa el minden olyan anyagot a készülék hátuljáról, illetve oldalsó falairól, amelyek az előírás szerinti felállítást, illetve szellőzést és elszívást akadályozhatják.
- ▶ Távolítsa el az összes védőfóliát a készülékről. Ne használjon hegyes vagy éles tárgyakat!

8 A felállítás után

- ▶ Húzza le a védőfóliákat. *
- ▶ Tisztítsa meg a készüléket.
- ▶ Szükség esetén: fertőtlenítsen a készüléket.
- ▶ Őrizze meg a nyugtát, hogy a szervizelésnél kéznél legyenek a készülék, ill. a forgalmazó adatai.

9 Csomagolóanyag kezelése hulladékként



FIGYELMEZTETÉS

A csomagolóanyag és a fóliák fulladásveszélyt jelentenek!

- ▶ Ne hagyja, hogy gyerekek játszanak a csomagolóanyaggal.

A csomagolás újrahasznosított anyagokból készült:

- Hullámlémez/kartonpapír
 - Habosított polisztirolból készült alkatrészek
 - Polietilén fóliák és tasakok
 - Polipropilénből készült átkötőszalagok
 - Szögelt fakeret polietilén lappal*
- ▶ A csomagolóanyagot vigye egy hivatalos gyűjtőhelyre.

10 Csapágybakos zsanérral szerelt ajtóütköző cseréje

10.1 Biztonsági utasítások



FIGYELMEZTETÉS

Sérülést okozhat, ha szakszerűtlenül cseréli ki az ajtóütközőt!

- ▶ Az ajtóütközőt szakemberrel cseréltesse ki.



FIGYELMEZTETÉS

Sérülésveszély és anyagi károk az ajtó súlya miatt!

- ▶ Az ajtóütközőt csak akkor cserélje, ha Ön képes dolgozni 15 kg súllyal.
- ▶ Az ajtóütközőt két ember cserélje.

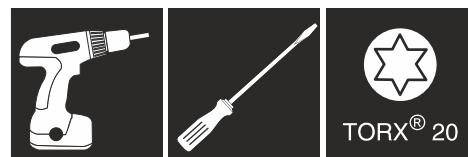
FIGYELEM

Feszültség alatt álló alkatrészek!

Elektromos alkatrészek károsodása.

- ▶ Mielőtt végrehajtaná az ajtó nyitási irányának módosítását, húzza ki a hálózati csatlakozót.

10.2 Szerszám



10.3 Fedelek levétele

- ▶ Nyissa ki az ajtót.

Csapágybakos zsanérral szerelt ajtóütköző cseréje

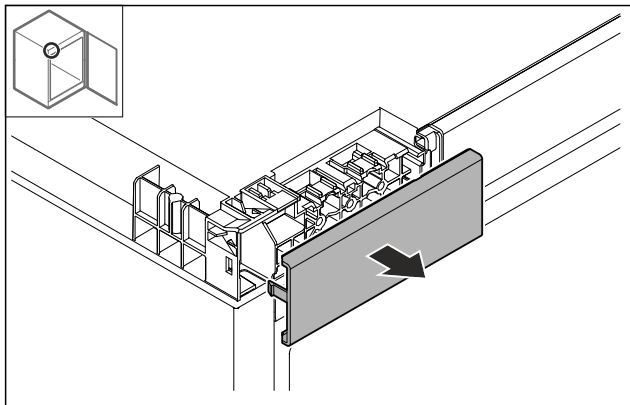


Fig. 7

- ▶ Vegye le a fedelet.

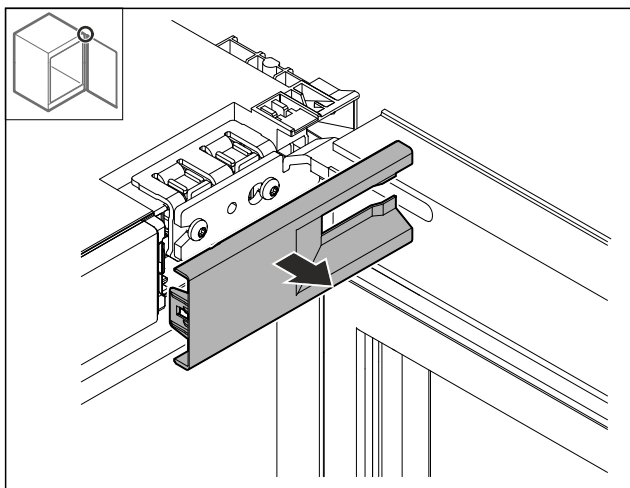


Fig. 8

- ▶ Vegye le a fedelet.

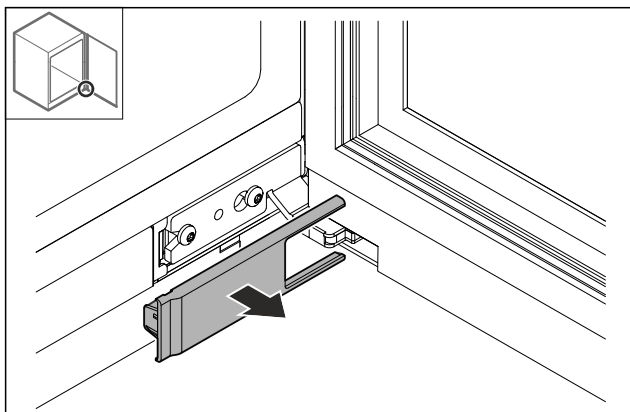


Fig. 9

- ▶ Vegye le a fedelet.

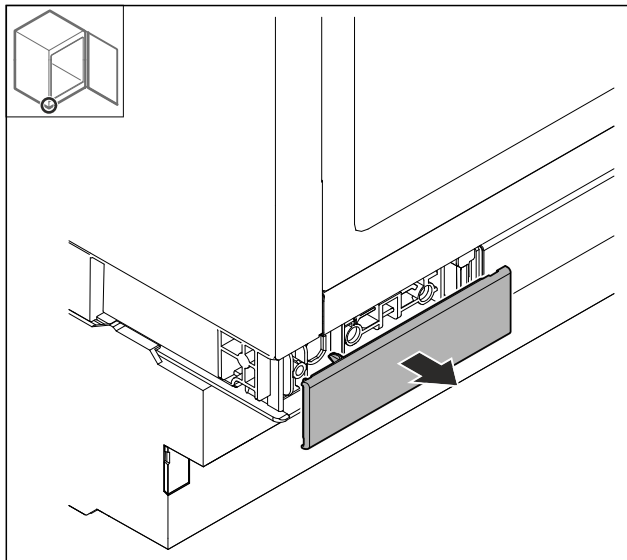


Fig. 10

- ▶ Vegye le a fedelet.

10.4 Ajtó levétele

FIGYELEM

Ha az ajtó kiesik, az sérülést okozhat!

- ▶ Tartsa erősen az ajtót.

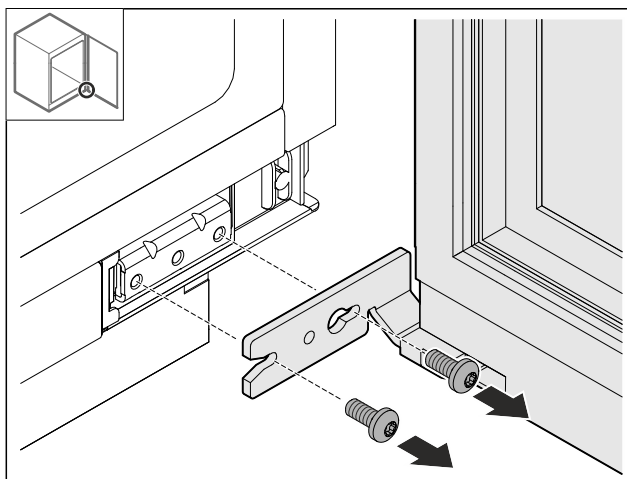


Fig. 11

- ▶ Oldja ki az alsó csavarokat.

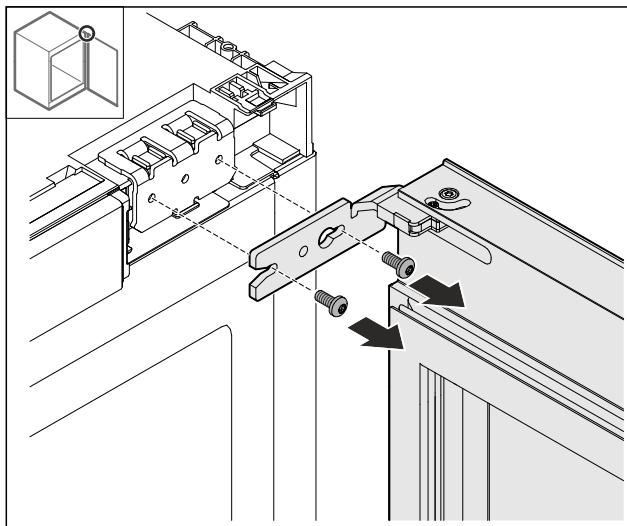


Fig. 12

Csapágybakos zsanérral szerelt ajtóütköző cseréje

- ▶ Oldja ki a felső csavarokat.
- ▶ Vegye le az ajtót.
- ▶ Helyezze az ajtót puha alagra.

- ▶ Távolítsa el a Fig. 15 (B) zsanért.

10.5 Zsanér kiszereleése

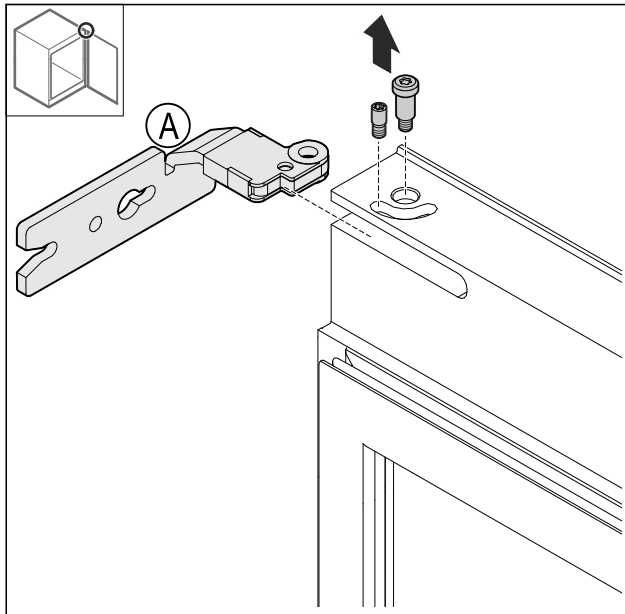


Fig. 13

- ▶ Csavarja ki a csapszeget.

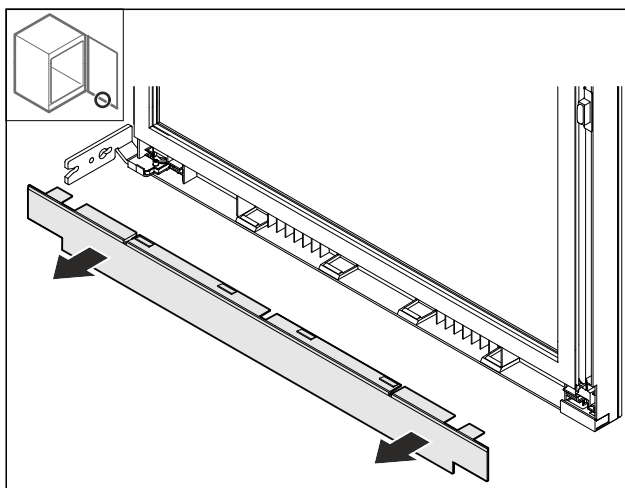


Fig. 14

- ▶ Vegye le a fedelet.

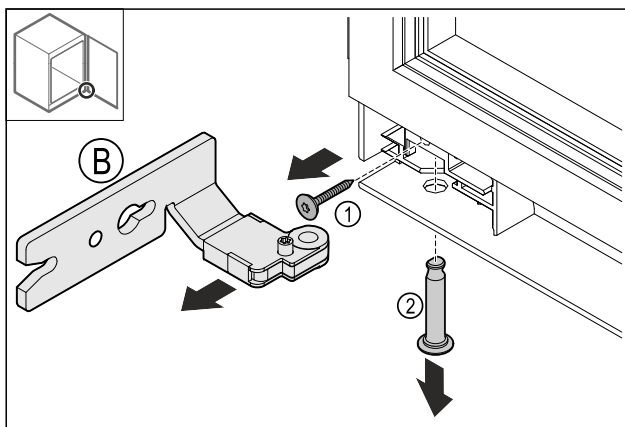


Fig. 15

- ▶ Távolítsa el a Fig. 15 (1) csavart.
- ▶ Távolítsa el a Fig. 15 (2) csapot.

10.6 Felső fedél áthelyezése

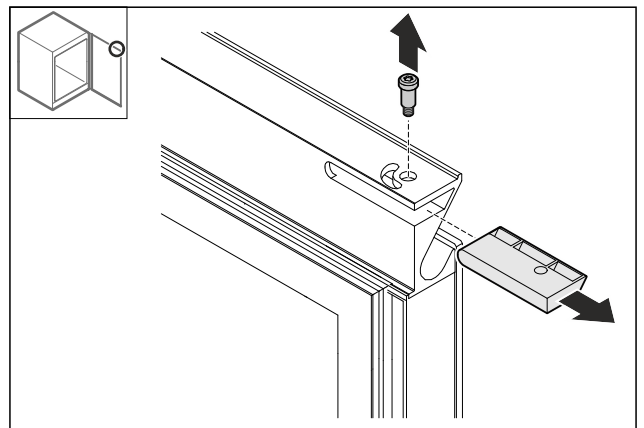


Fig. 16

- ▶ Távolítsa el a csapot.
- ▶ Távolítsa el a fedelet.
- ▶ Ajánlás: A fedelet őrizze meg későbbi használatra.

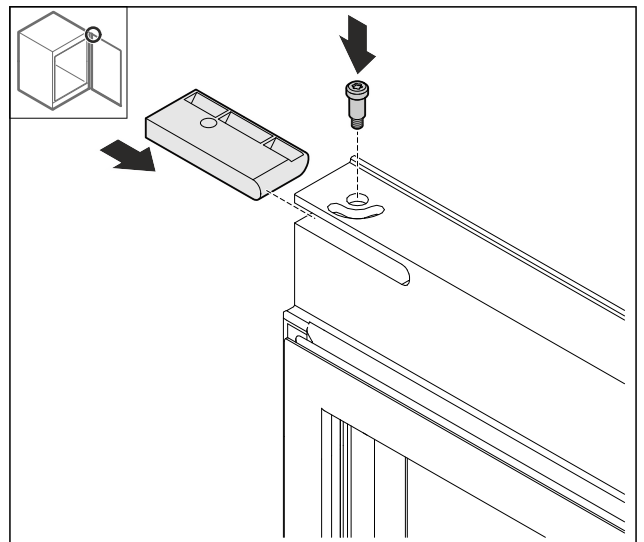


Fig. 17

- ▶ Tegye be a fedelet a mellékelt csomagból.
- ▶ Csavarozza fel szorosan a csapot.

10.7 Alsó fedél áthelyezése

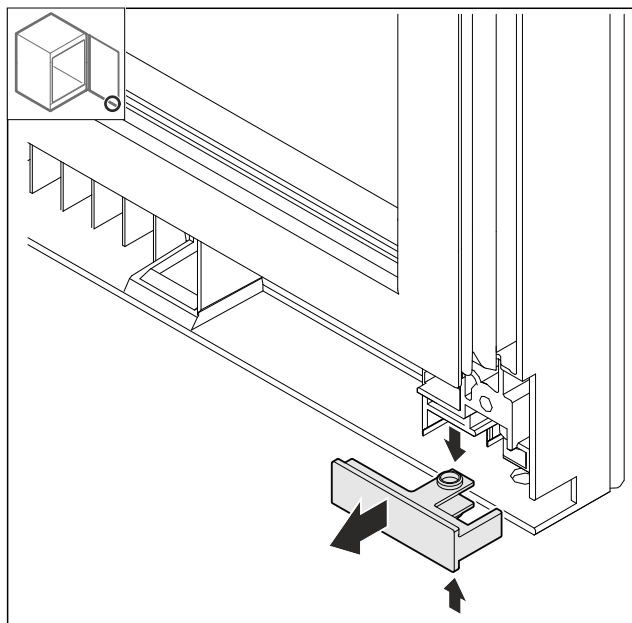


Fig. 18

- Finoman nyomja össze a fedelet alul és felül, és előrefelé húzza ki.

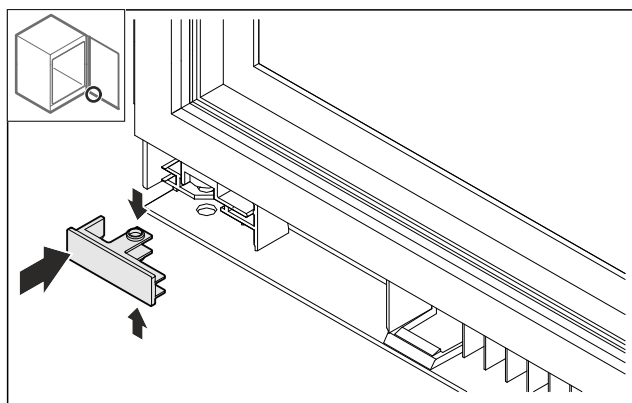


Fig. 19

- Helyezze a fedelet 180°-kal elfordítva az ellenkező oldalra.

10.8 Ajtóütköző áthelyezése

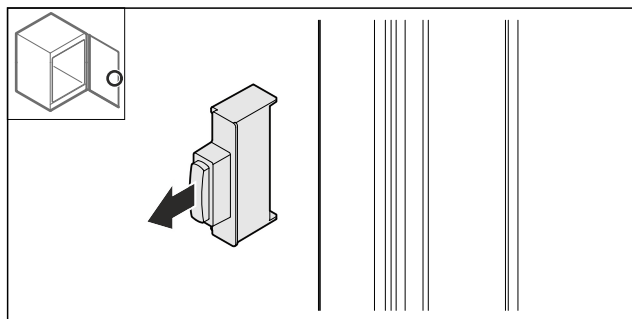


Fig. 20

- Húzza ki az ajtóütközőt.

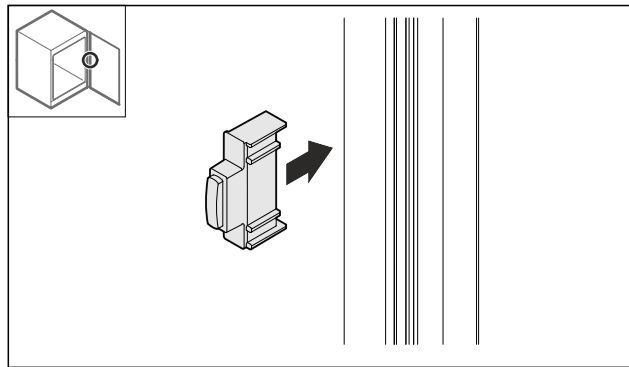


Fig. 21

- Az ajtóütközőt 180°-kal elfordítva helyezze be az ellenkező oldalra.

10.9 Zsanérok felszerelése

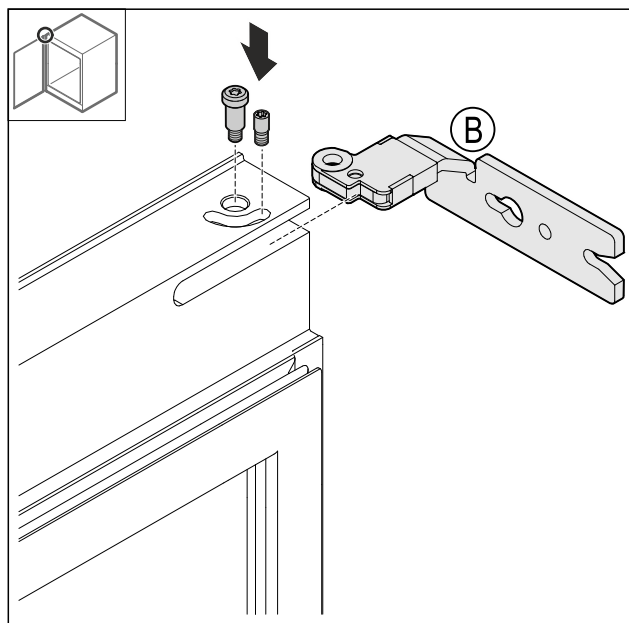


Fig. 22

- Szerelje fel a felső zsanért.

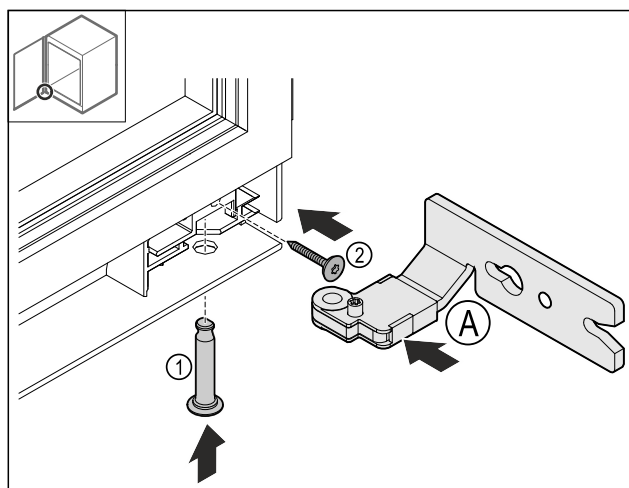


Fig. 23

- Az alsó zsanért Fig. 23 (A) helyezze be.
- Dugja be a csapot Fig. 23 (1) és tartsa szorosan.
- A csavart Fig. 23 (2) húzza meg szorosan.

Csapágybakos zsanérral szerelt ajtóütköző cseréje

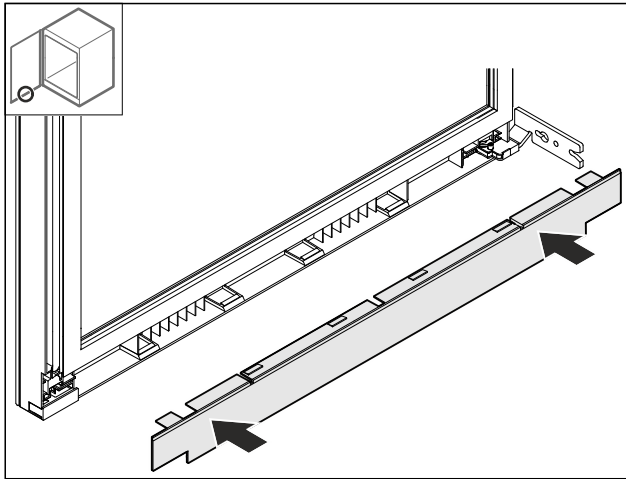


Fig. 24

► Helyezze fel a fedelet.

10.10 Felső idom áthelyezése

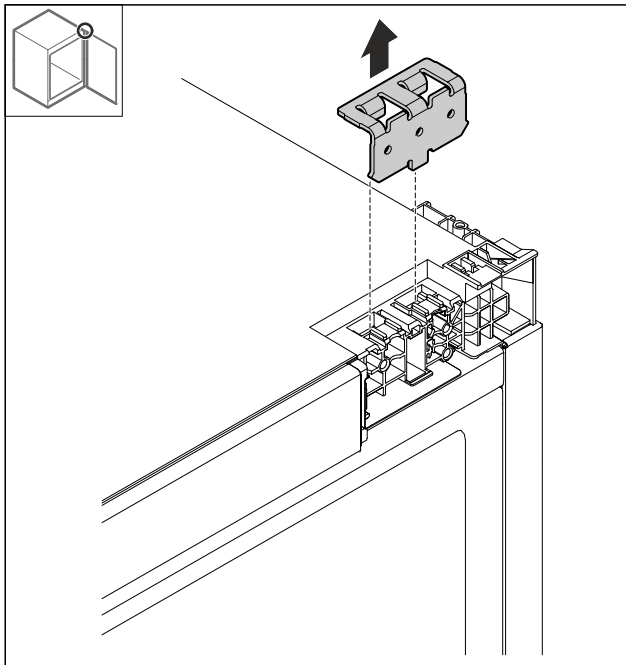


Fig. 25

► Távolítsa el az idomot.

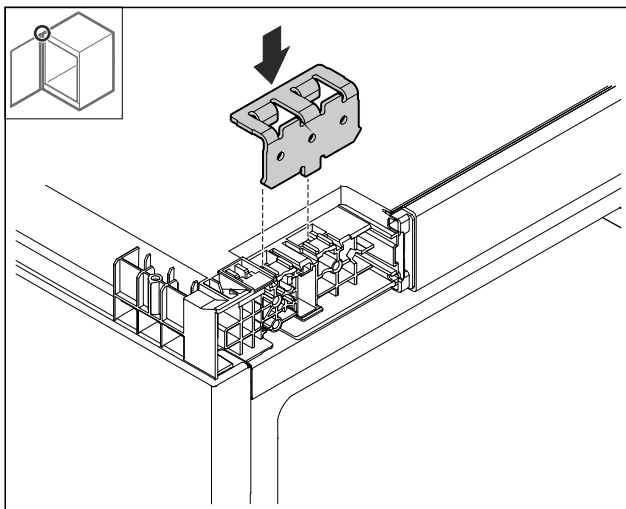


Fig. 26

► Helyezze be az idomot.

10.11 Alsó idom áthelyezése

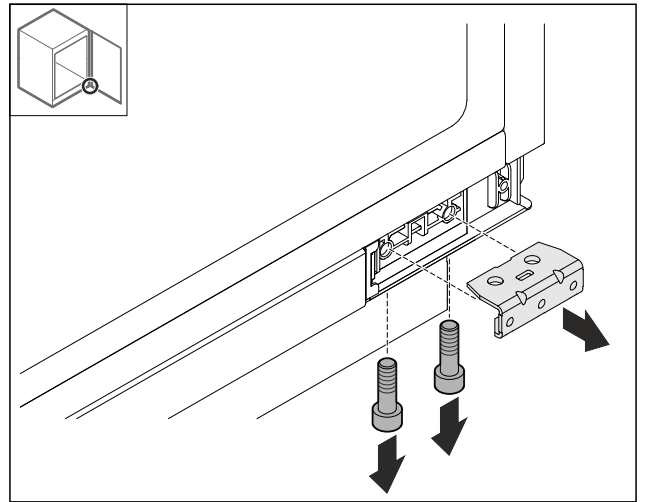


Fig. 27

► Szerelje le az idomot.

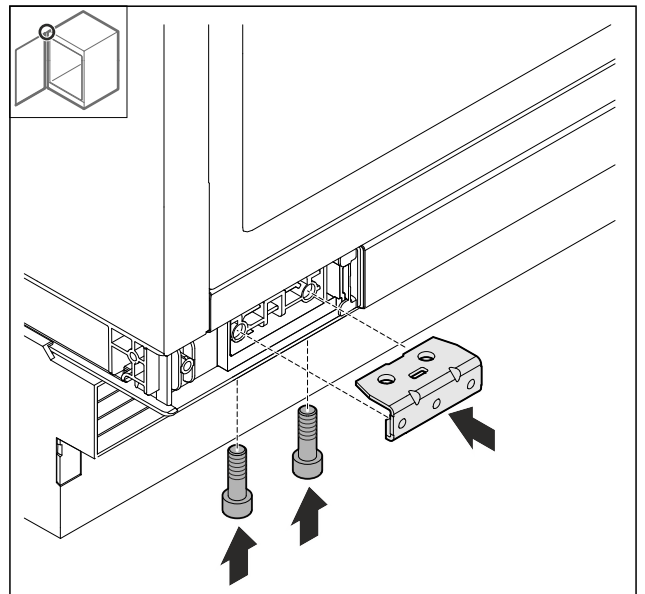


Fig. 28

► Szerelje fel az idomot.

10.12 Ajtó felszerelése

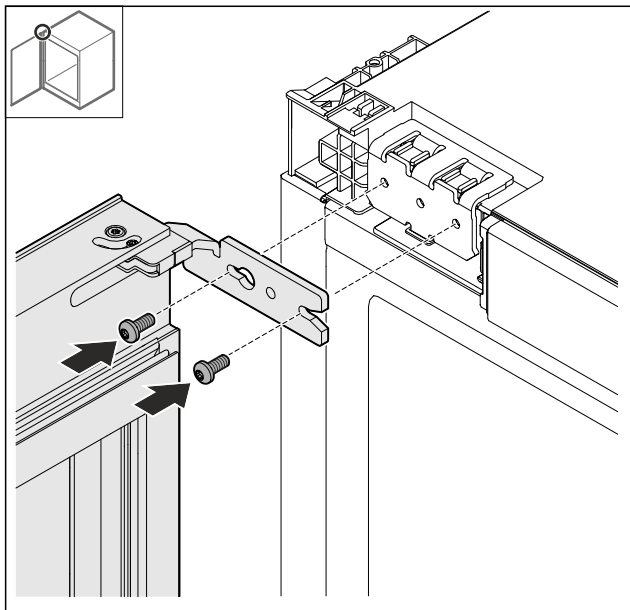


Fig. 29

- ▶ Csavarozza a helyére az ajtót fölül.

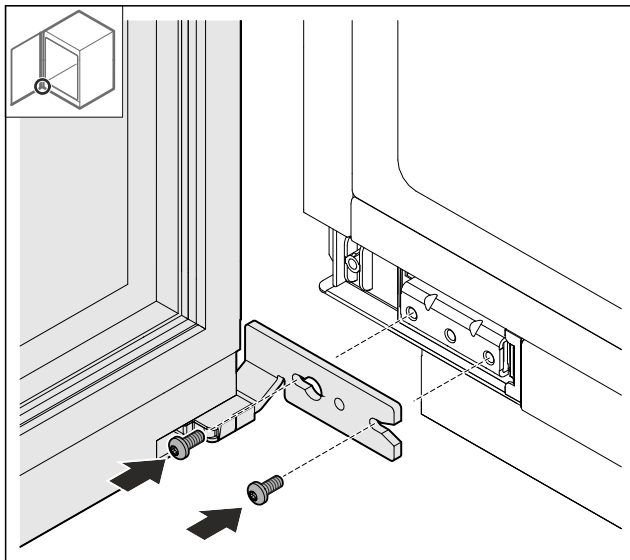


Fig. 30

- ▶ Csavarozza a helyére az ajtót alul.

10.13 Fedelek felhelyezése

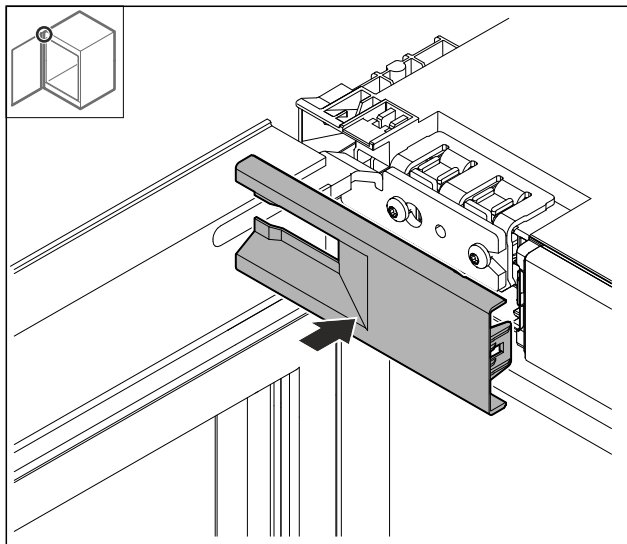


Fig. 31

- ▶ Helyezze fel a fedelet.

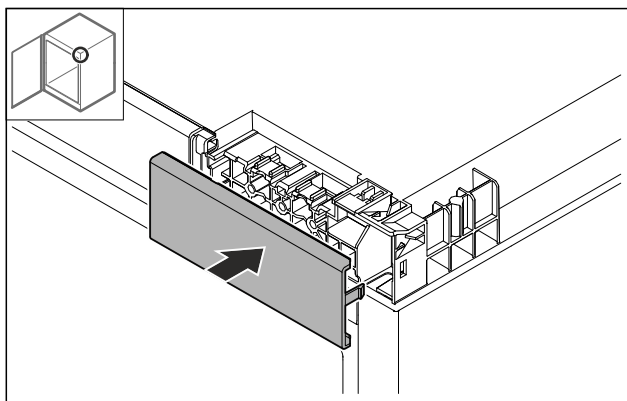


Fig. 32

- ▶ Helyezze fel a fedelet.

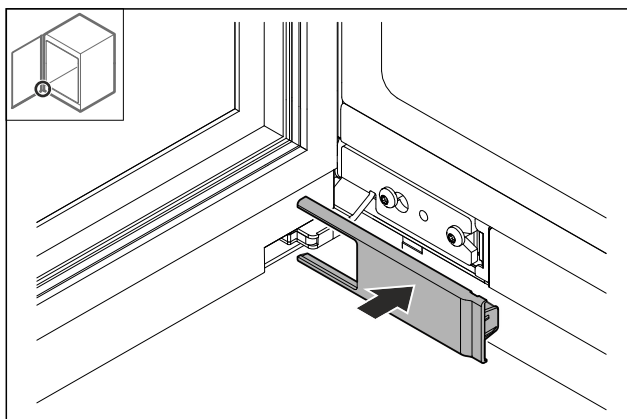


Fig. 33

- ▶ Helyezze fel a fedelet.

Többcsuklós zsanérral szerelt ajtóütköző cseréje (nem díszíthető)

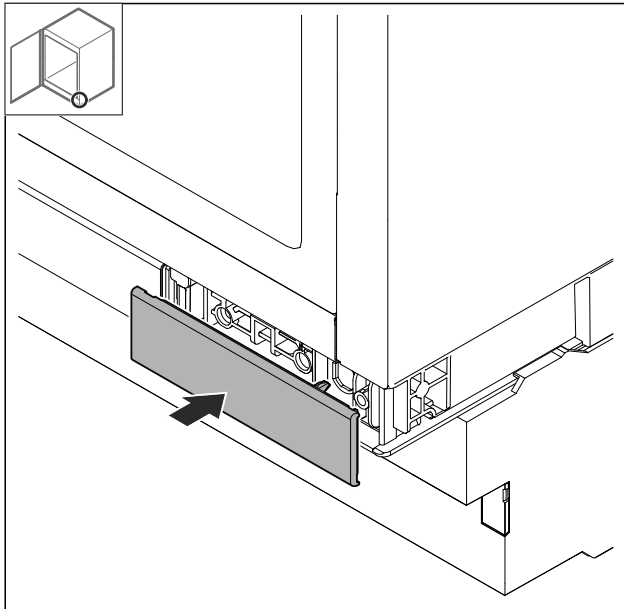


Fig. 34

- ▶ Helyezze fel a fedelet.

11 Többcsuklós zsanérral szerelt ajtóütköző cseréje (nem díszíthető)

11.1 Biztonsági utasítások



FIGYELMEZTETÉS

Sérülést okozhat, ha szakszerűtlenül cseréli ki az ajtóütközőt!

- ▶ Az ajtóütközőt szakemberrel cseréltesse ki.



FIGYELMEZTETÉS

Sérülésveszély és anyagi károk az ajtó súlya miatt!

- ▶ Az ajtóütközőt csak akkor cserélje, ha Ön képes dolgozni 15 kg súllyal.
- ▶ Az ajtóütközőt két ember cserélje.

FIGYELEM

Feszültség alatt álló alkatrészek!

Elektromos alkatrészek károsodása.

- ▶ Mielőtt végrehajtaná az ajtó nyitási irányának módosítását, húzza ki a hálózati csatlakozót.

11.2 Szerszám



11.3 Fedelek levétele

- ▶ Nyissa ki az ajtót.

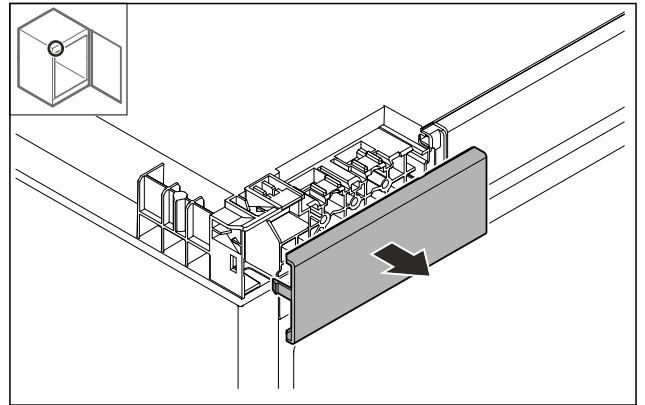


Fig. 35

- ▶ Vegye le a fedelet.

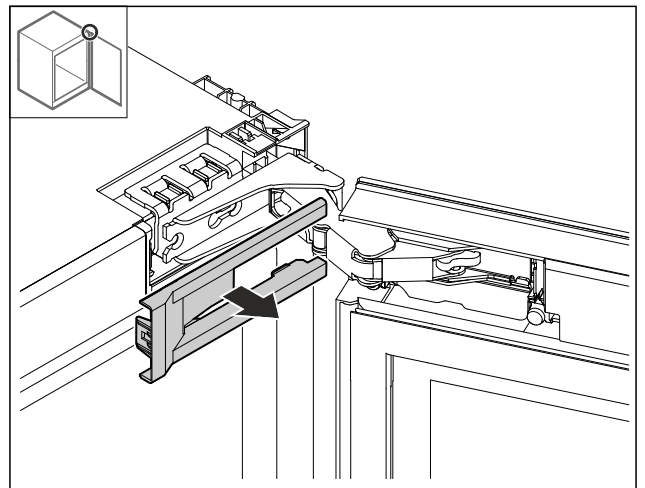


Fig. 36

- ▶ Vegye le a fedelet.

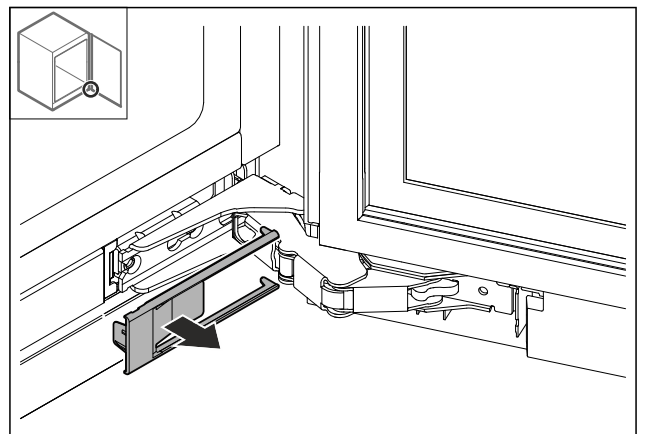


Fig. 37

- ▶ Vegye le a fedelet.

Többscsuklós zsanérral szerelt ajtóütköző cseréje (nem díszíthető)

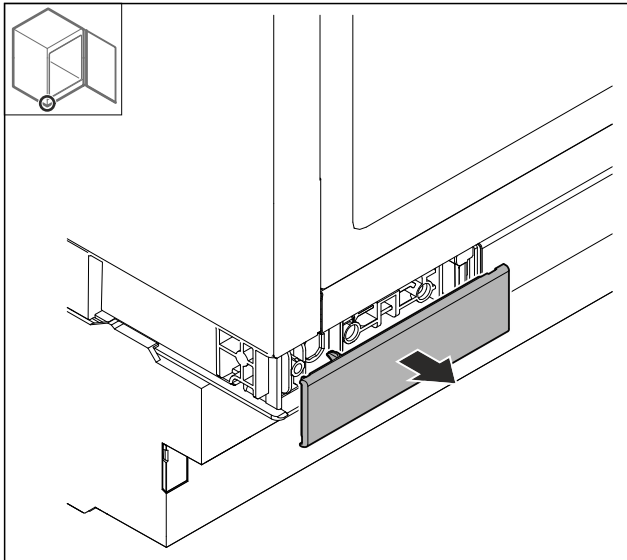


Fig. 38

- ▶ Vegye le a fedelet.

11.4 Ajtó levétele

FIGYELEM

Ha az ajtó kiesik, az sérülést okozhat!

- ▶ Tartsa erősen az ajtót.

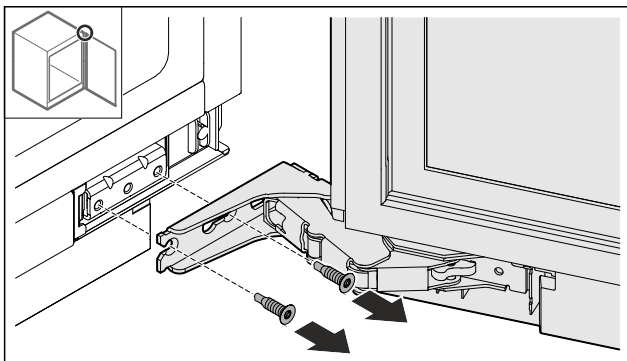


Fig. 39

- ▶ Oldja ki az alsó csavarokat.

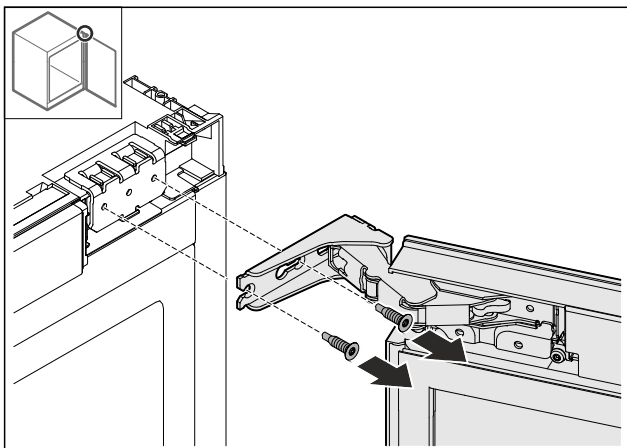


Fig. 40

- ▶ Oldja ki a felső csavarokat.
- ▶ Vegye le az ajtót.
- ▶ Helyezze az ajtót puha alapra.

11.5 Zsanér kiszerelése

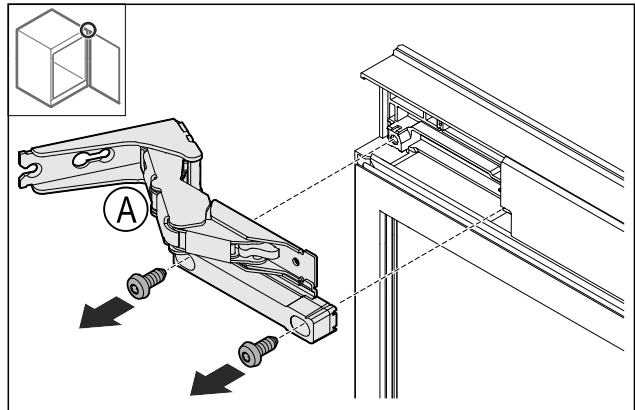


Fig. 41

- ▶ Csavarja ki a csavarokat.

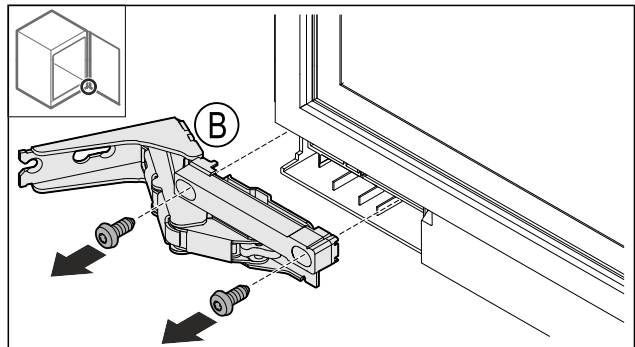


Fig. 42

- ▶ Csavarja ki a csavarokat.

11.6 Fedelek áthelyezése

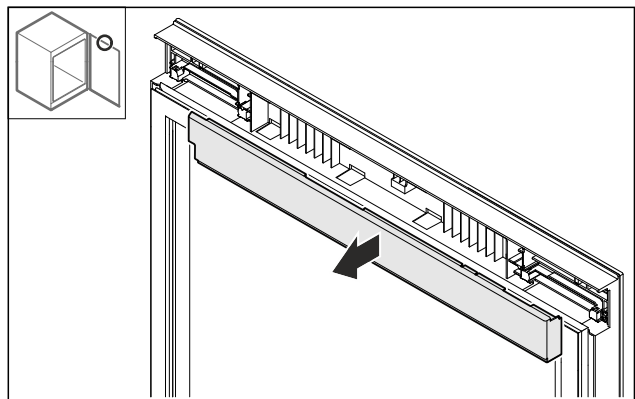


Fig. 43

- ▶ Oldja ki a fedelet felül.

Többsuklós zsanérral szerelt ajtóütköző cseréje (nem díszíthető)

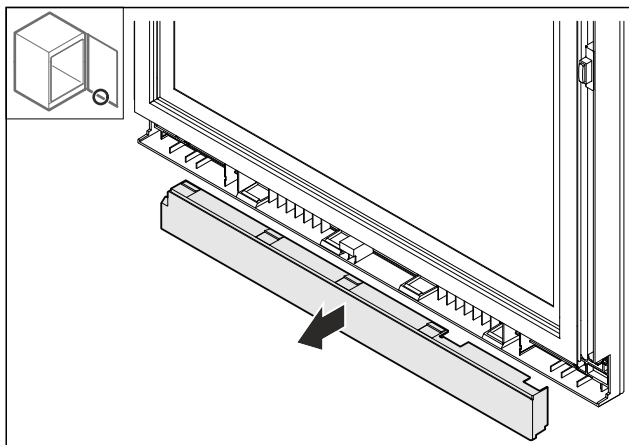


Fig. 44

- ▶ Oldja ki a fedelet alul

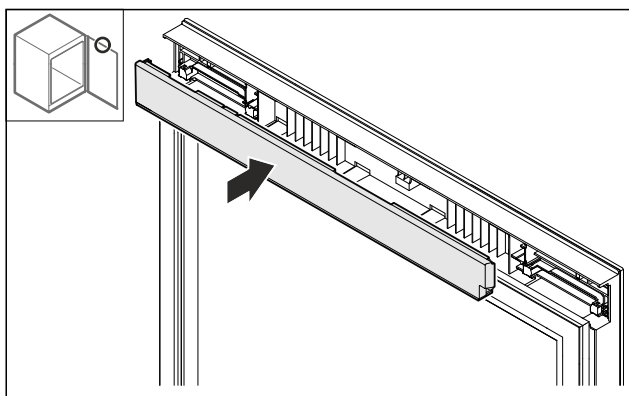


Fig. 45

- ▶ Helyezze be a fedelet felül 180°-kal elforgatva alulról.

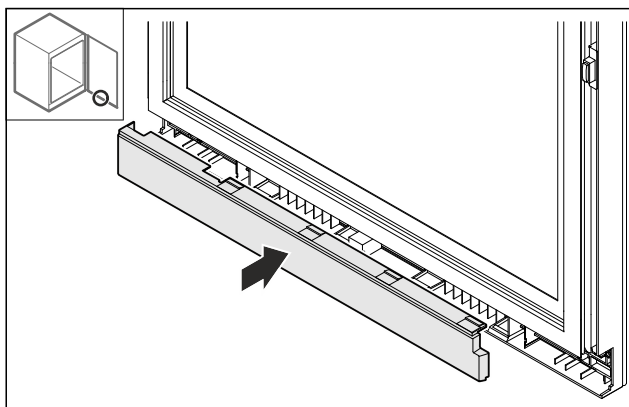


Fig. 46

- ▶ Helyezze be a fedelet alul 180°-kal elforgatva felülől.

11.7 Ajtóütköző áthelyezése

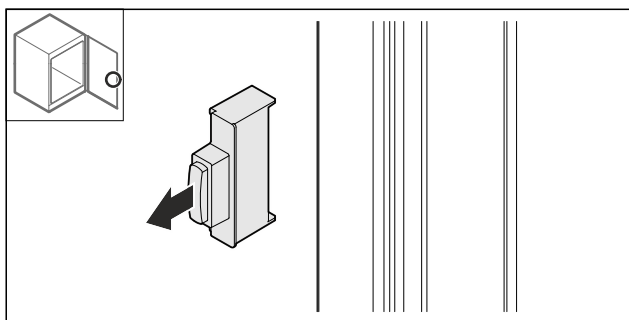


Fig. 47

- ▶ Húzza ki az ajtóütközőt.

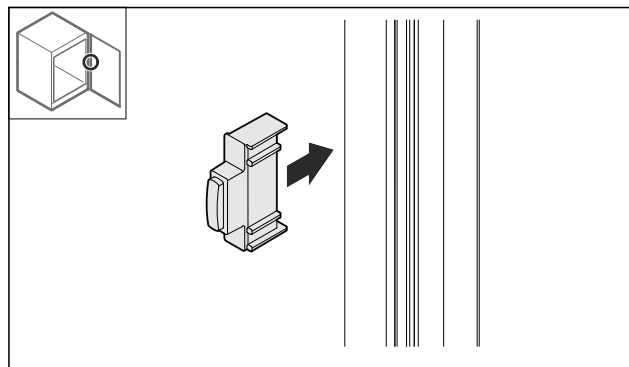


Fig. 48

- ▶ Az ajtóütközőt 180°-kal elfordítva helyezze be az ellenkező oldalra.

11.8 Zsanérok felszerelése

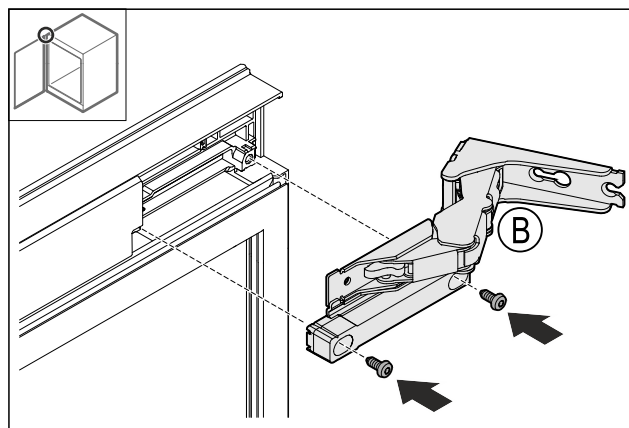


Fig. 49

- ▶ Szerelje fel a felső zsanért.

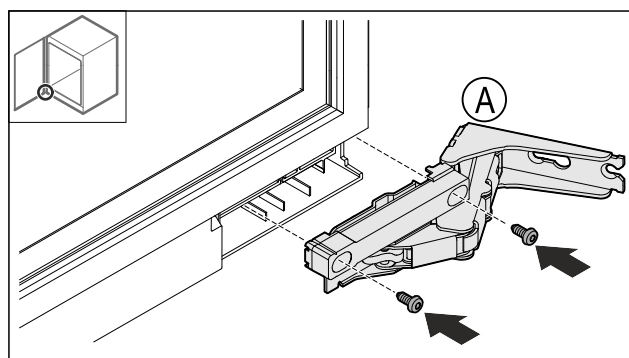


Fig. 50

- ▶ Szerelje fel az alsó zsanért.

Többcsuklós zsanérral szerelt ajtóütköző cseréje (nem díszíthető)

11.9 Felső idom áthelyezése

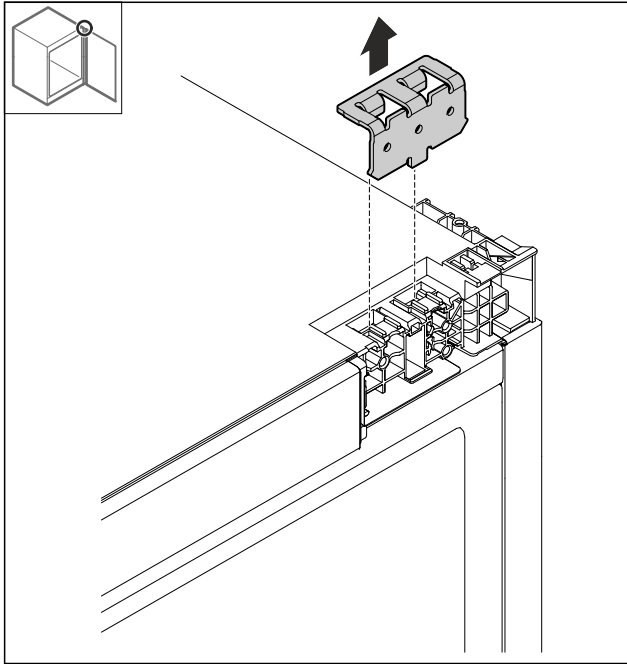


Fig. 51

- ▶ Távolítsa el az idomot.

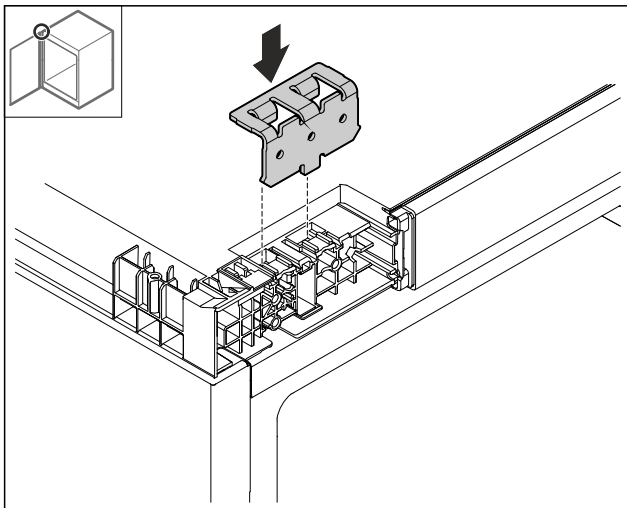


Fig. 52

- ▶ Helyezze be az idomot.

11.10 Alsó idom áthelyezése

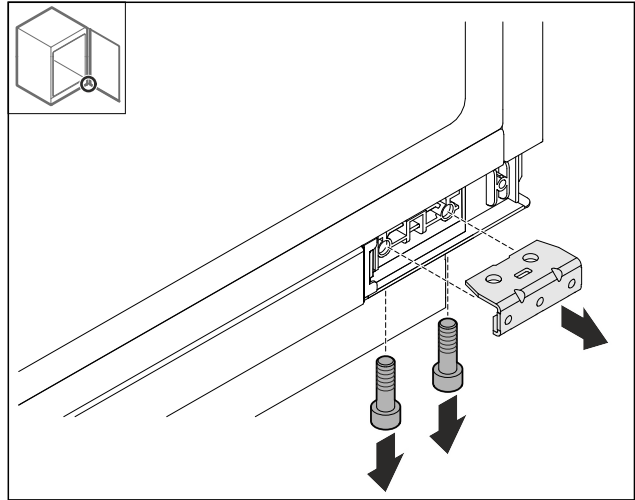


Fig. 53

- ▶ Szerelje le az idomot.

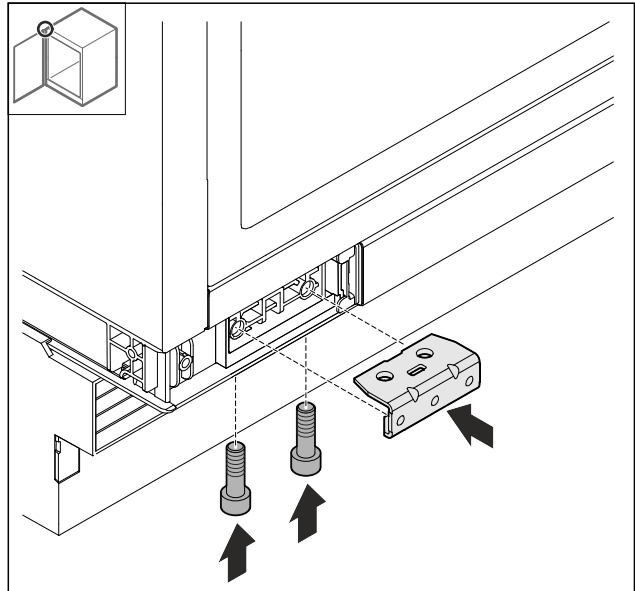
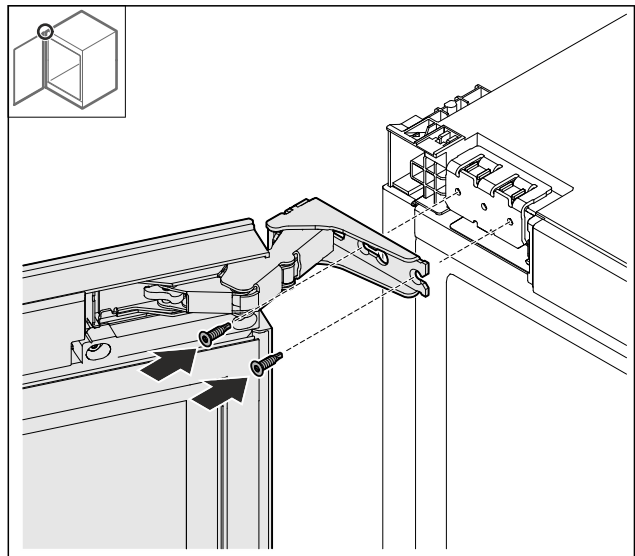


Fig. 54

- ▶ Szerelje fel az idomot.

11.11 Ajtó felszerelése



Többcsuklós zsanérral szerelt ajtóütköző cseréje (díszíthető)

Fig. 55

- ▶ Csavarozza a helyére az ajtót fölül.

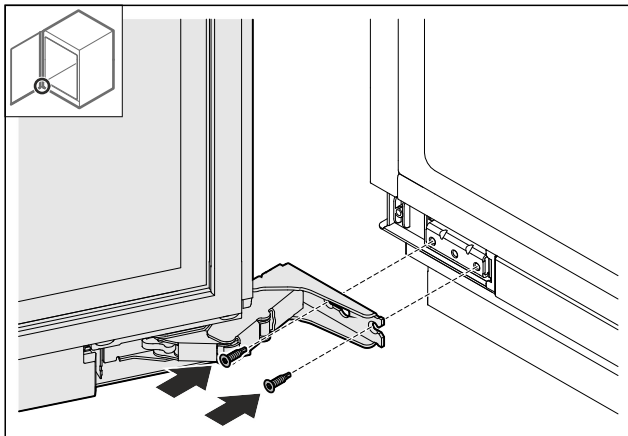


Fig. 56

- ▶ Csavarozza a helyére az ajtót alul.

11.12 Fedelek felhelyezése

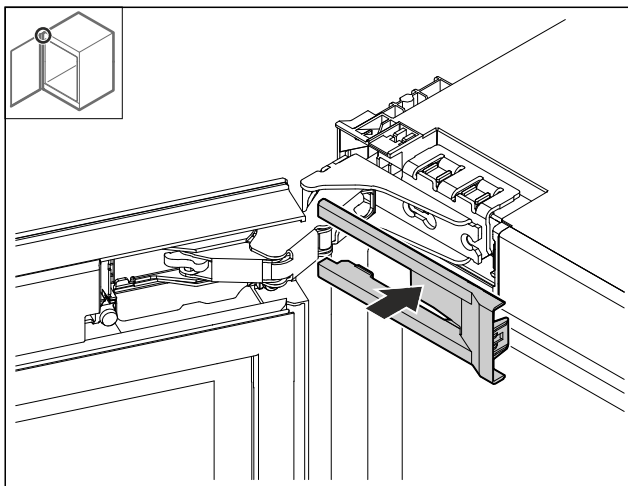


Fig. 57

- ▶ Helyezze fel a fedelet.

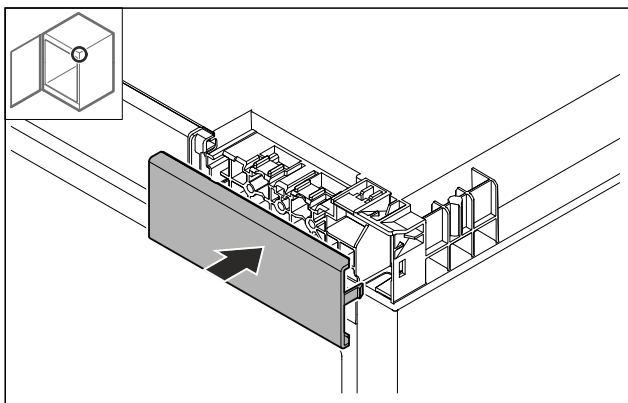


Fig. 58

- ▶ Helyezze fel a fedelet.

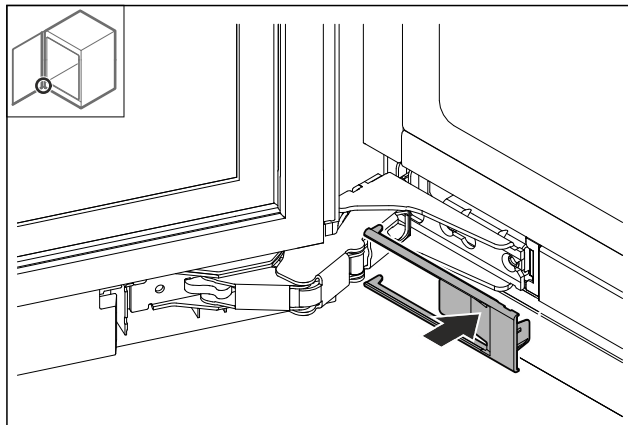


Fig. 59

- ▶ Helyezze fel a fedelet.

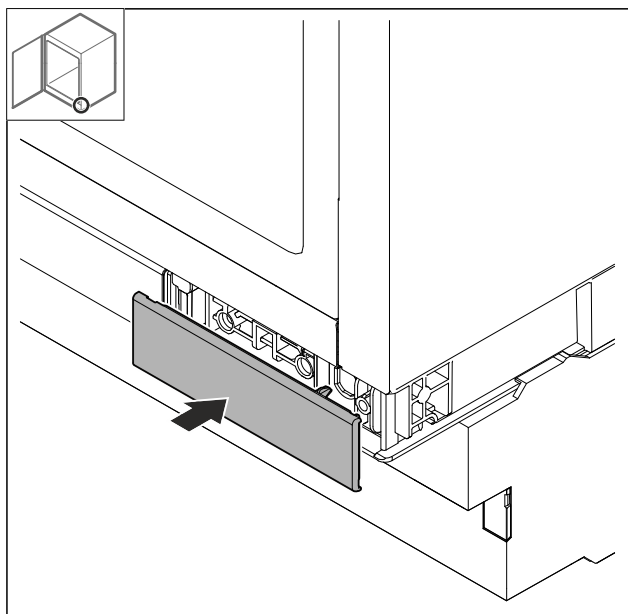


Fig. 60

- ▶ Helyezze fel a fedelet.

12 Többcsuklós zsanérral szerelt ajtóütköző cseréje (díszíthető)

12.1 Biztonsági utasítások



FIGYELMEZTETÉS

Sérülést okozhat, ha szakszerűtlenül cseréli ki az ajtóütközőt!

- ▶ Az ajtóütközőt szakemberrel cseréltesse ki.



FIGYELMEZTETÉS

Sérülésveszély és anyagi károk az ajtó súlya miatt!

- ▶ Az ajtóütközőt csak akkor cserélje, ha Ön képes dolgozni 15 kg súllyal.
- ▶ Az ajtóütközőt két ember cserélje.

FIGYELEM

Feszültség alatt álló alkatrészek!

Elektromos alkatrészek károsodása.

- ▶ Mielőtt végrehajtaná az ajtó nyitási irányának módosítását, húzza ki a hálózati csatlakozót.

Többscsuklós zsanérral szerelt ajtóütköző cseréje (díszíthető)

12.2 Szerszám



12.3 Fedelek levétele

- ▶ Nyissa ki az ajtót.

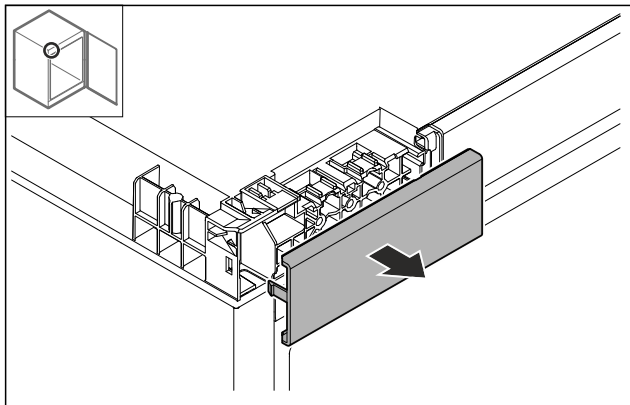


Fig. 61

- ▶ Vegye le a fedelet.

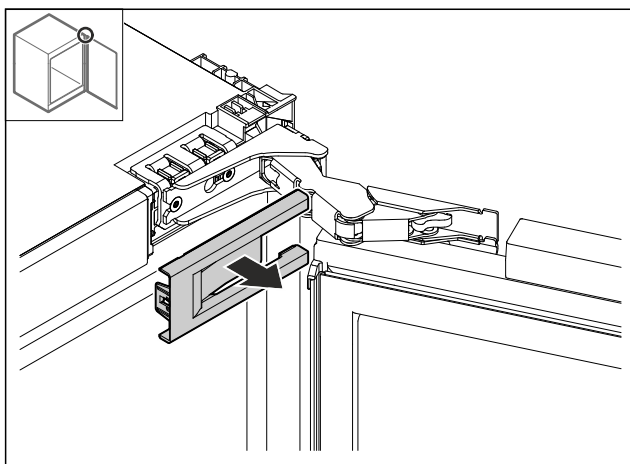


Fig. 62

- ▶ Vegye le a fedelet.

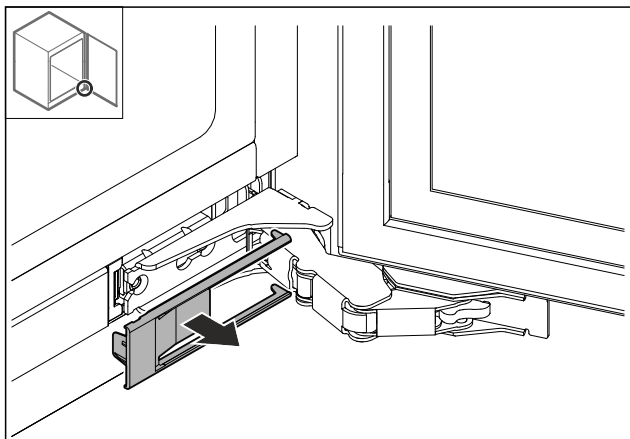


Fig. 63

- ▶ Vegye le a fedelet.

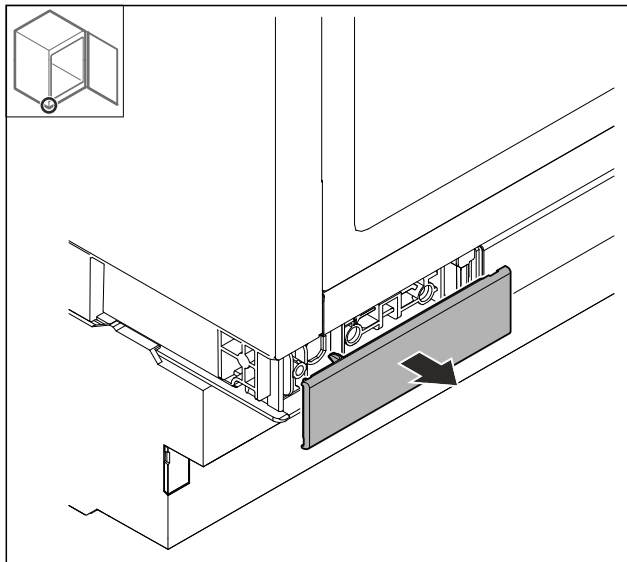


Fig. 64

- ▶ Vegye le a fedelet.

12.4 Ajtó levétele

FIGYELEM

Ha az ajtó kiesik, az sérülést okozhat!

- ▶ Tartsa erősen az ajtót.

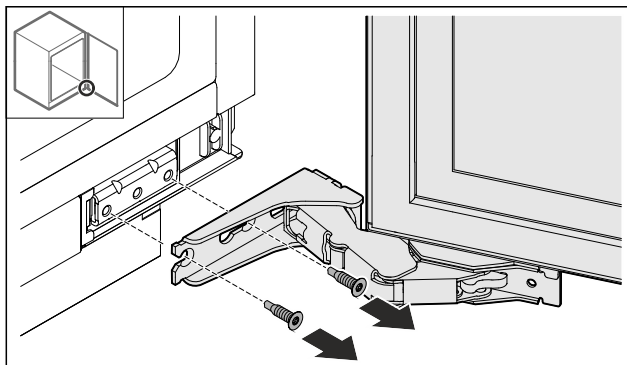


Fig. 65

- ▶ Oldja ki az alsó csavarokat.

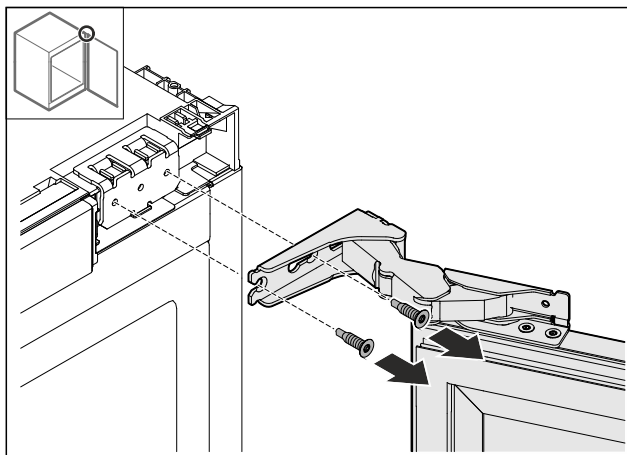


Fig. 66

- ▶ Oldja ki a felső csavarokat.
- ▶ Vegye le az ajtót.
- ▶ Helyezze az ajtót puha alagra.

Többcsuklós zsanérral szerelt ajtóütköző cseréje (díszíthető)

12.5 Zsanér kiszerelése

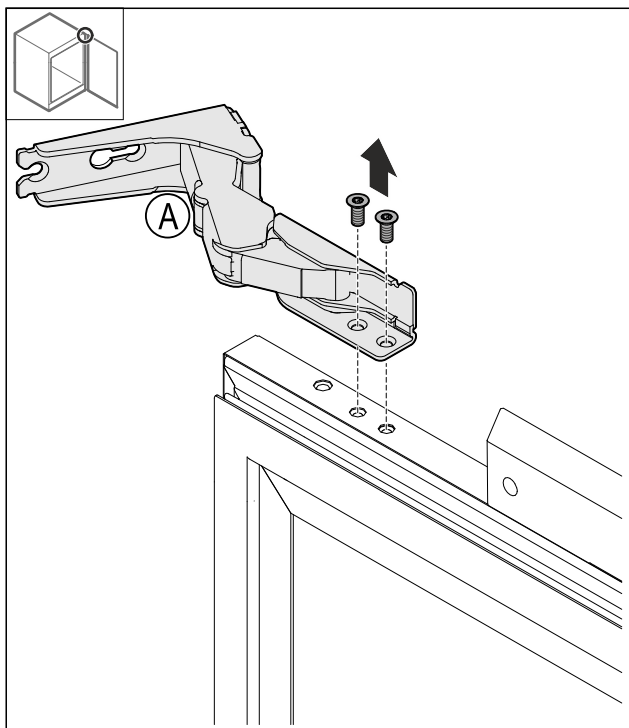


Fig. 67

- ▶ Csavarja ki a csavarokat.

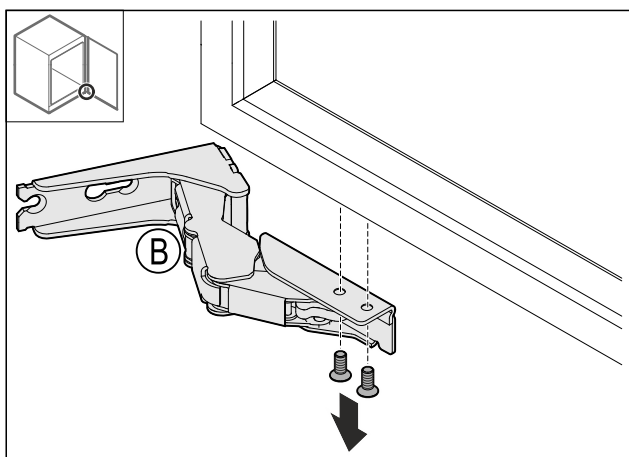


Fig. 68

- ▶ Csavarja ki a csavarokat.

12.6 Ajtóütköző áthelyezése

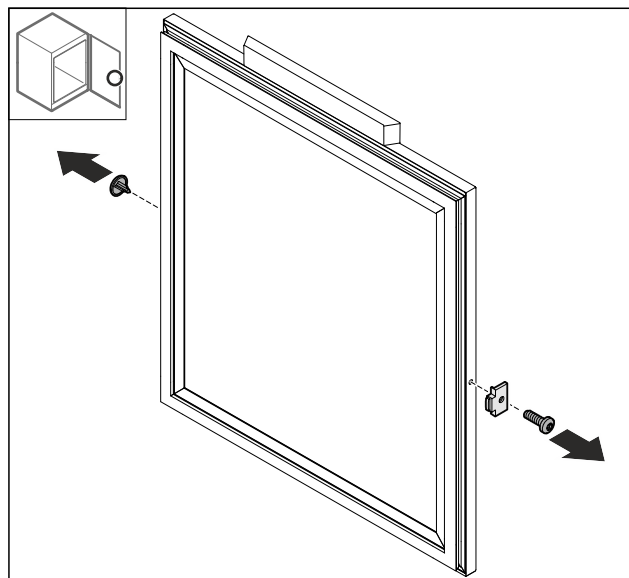


Fig. 69

- ▶ Távolítsa el a fedelet Fig. 69 (1).
- ▶ Az ajtóütközőt Fig. 69 (2) szerelje le.

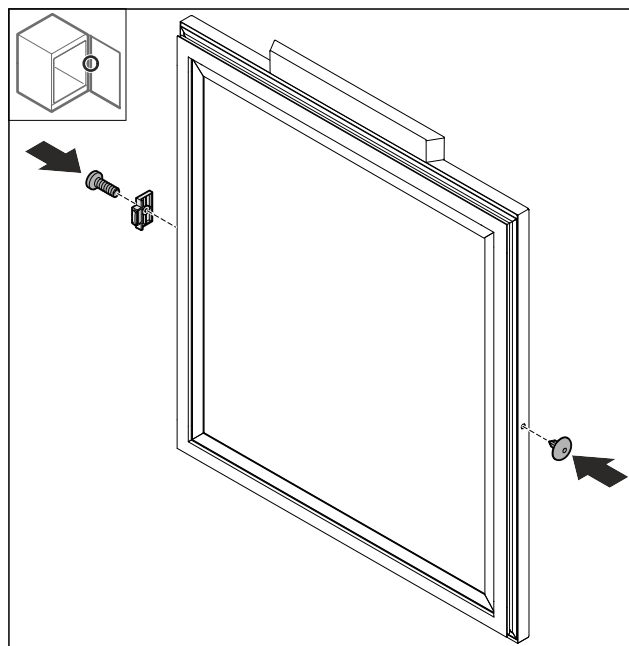


Fig. 70

- ▶ Az ajtóütközőt Fig. 70 (1) 180°-kal elfordítva szerelje fel az ellenkező oldalra.
- ▶ Helyezze be a fedelet Fig. 70 (2) az ellenkező oldalra.

Többsuklós zsanérral szerelt ajtóütköző cseréje (díszíthető)

12.7 Zsanérok felszerelése

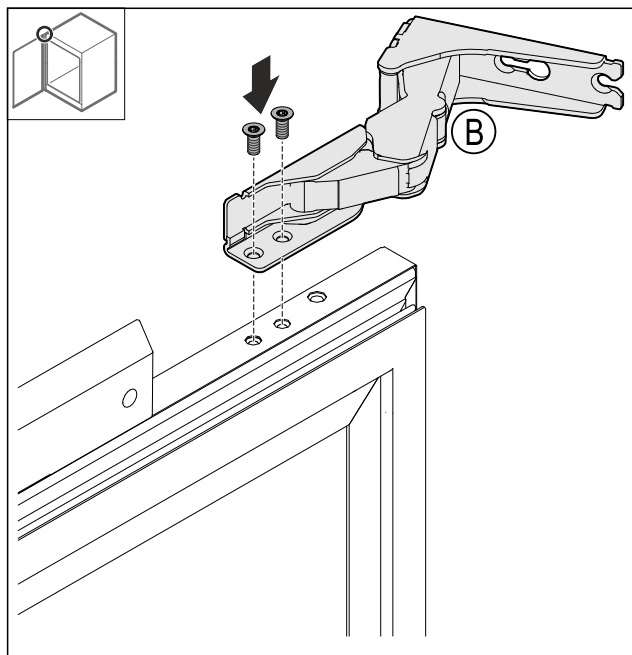


Fig. 71

- Szerelje fel a felső zsanérrt.

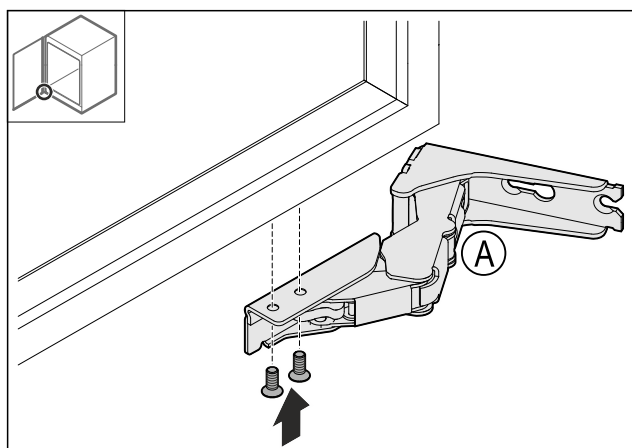


Fig. 72

- Szerelje fel az alsó zsanérrt.

12.8 Felső idom áthelyezése

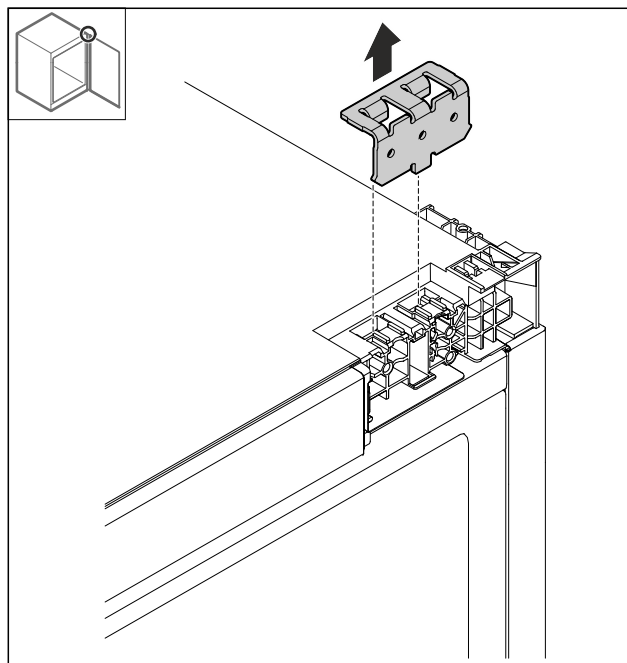


Fig. 73

- Távolítsa el az idomot.

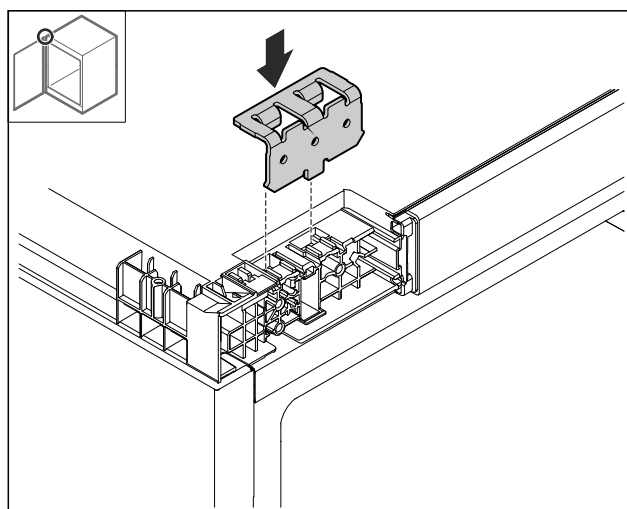


Fig. 74

- Helyezze be az idomot.

Többcsuklós zsanérral szerelt ajtóütköző cseréje (díszíthető)

12.9 Alsó idom áthelyezése

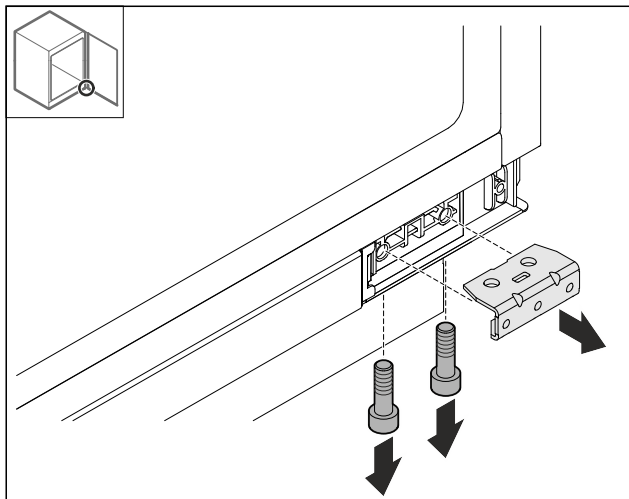


Fig. 75

- Szerelje le az idomot.

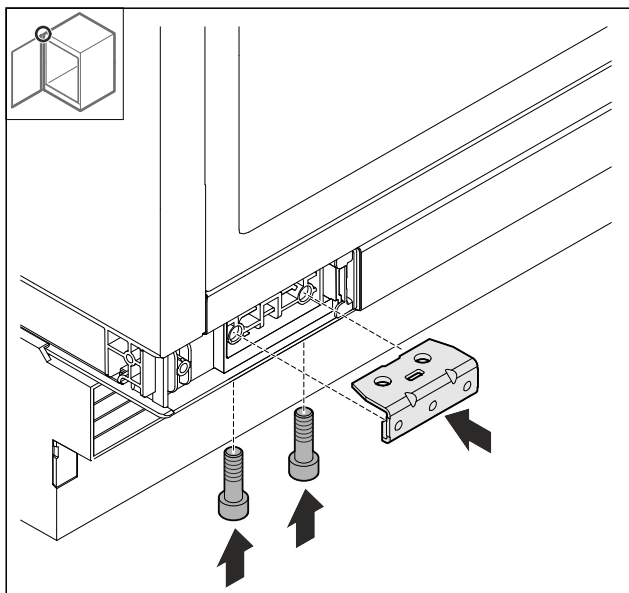


Fig. 76

- Szerelje fel az idomot.

12.10 Ajtó felszerelése

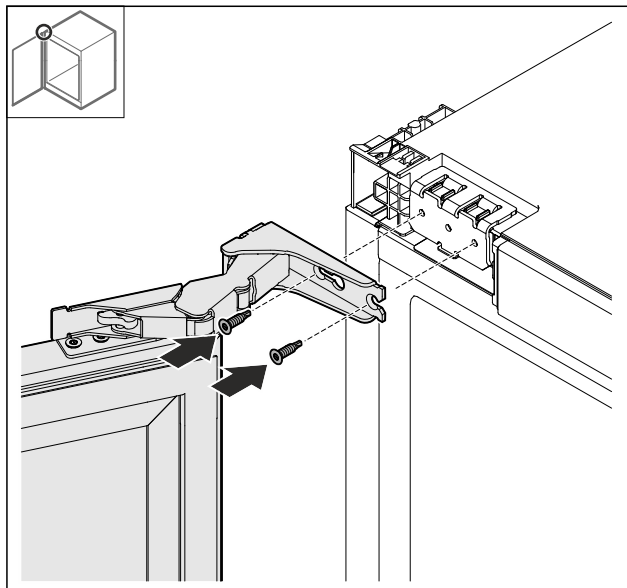


Fig. 77

- Csavarozza a helyére az ajtót főlül.

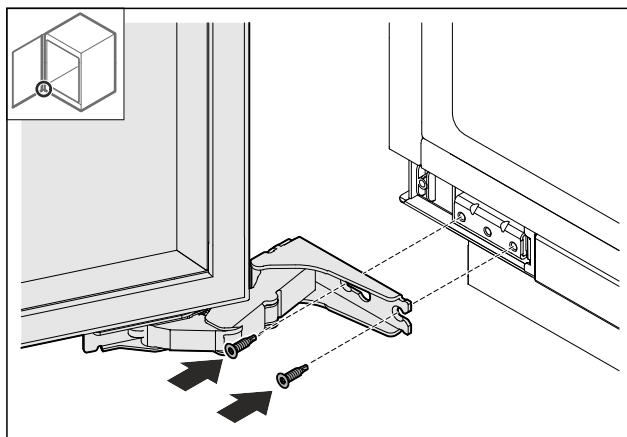


Fig. 78

- Csavarozza a helyére az ajtót alul.

12.11 Fedelek felhelyezése

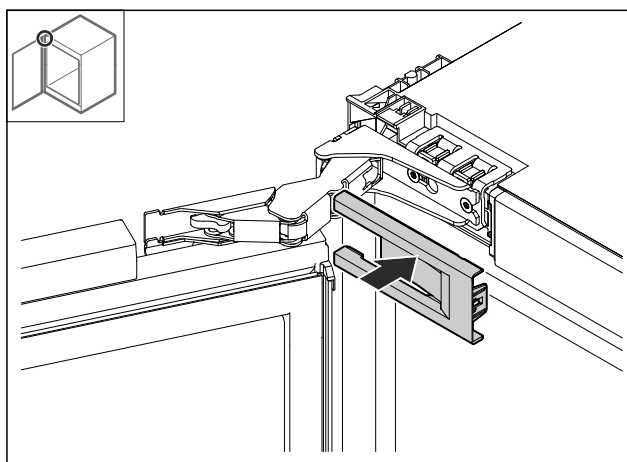


Fig. 79

- Helyezze fel a fedelet.

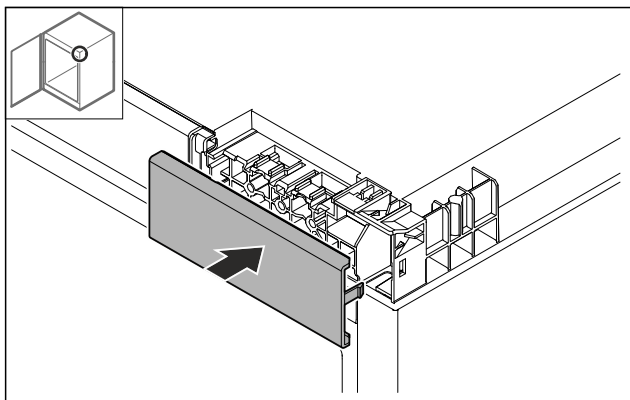


Fig. 80

- ▶ Helyezze fel a fedelet.

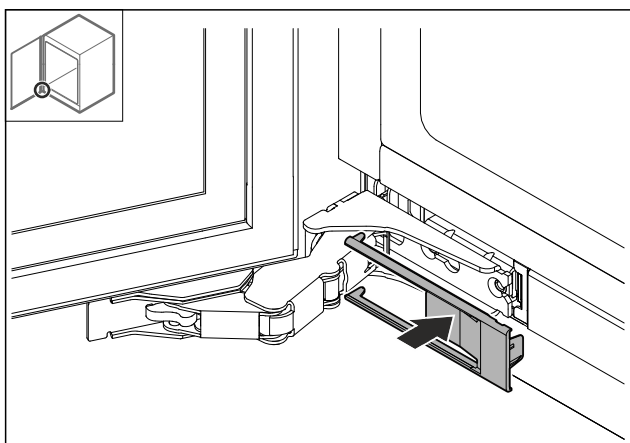


Fig. 81

- ▶ Helyezze fel a fedelet.

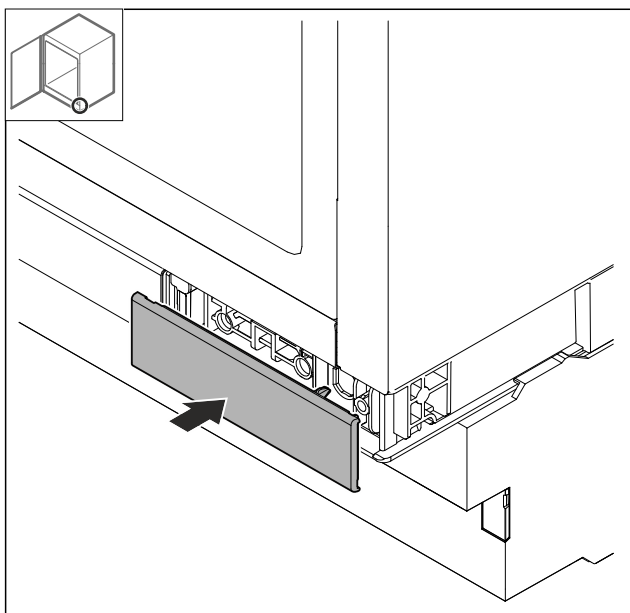


Fig. 82

- ▶ Helyezze fel a fedelet.

13 Beépítés a fülkébe

13.1 Szerszám

Győződjön meg arról, hogy a következő szerszámokat előkészítette:

- ☐ Torx® 20

- ☐ Lapos csavarhúzó
- ☐ Mérőszalag
- ☐ Ceruza
- ☐ Zsinór
- ☐ Vízmérték

Oldalsó rögzítés

- ☐ Beszerelés kemény, például gránit munkalap alá.
- ☐ A készülék teljesen kicsavart lábbal sem érheti el a konyhai munkalap magasságát.
- ☐ Követelmény: A bútor oldallapján csavarral rögzíthető.

Fedőlap rögzítése

- ☐ A készülék teljesen kicsavart lábbal kissé befeszül a konyhai munkalap alá.
- ☐ Nincs gránitlap.

13.2 A készülék előkészítése

Megjegyzés

Az ajtó záródási iránya csak akkor cserélhető fel, ha felfelé elegendő hely áll rendelkezésre ahhoz, hogy a zsanérrögzítő elemet ki lehessen húzni, és fel lehessen szerelni a másik oldalra. Ez a fülkébe történő beszerelés után általában már nem lehetséges.

- ▶ Az ajtó záródási irányának cseréjét még azelőtt végezze el, hogy beszerelné a készüléket a fülkébe.

- ▶ Dugja be a hálózati csatlakozóvezeték csatlakozóaljzatát a készülék hátoldalán található csatlakozódugóba. Ügyeljen arra, hogy a készülék csatlakozóaljzata szilárdan legyen rögzítve.

- ▶ Vezesse a hálózati csatlakozódugót egy zsinór segítségével egy szabadon hozzáférhető csatlakozóaljzathoz.



Fig. 83

FIGYELEM

Ha eltolja a készüléket, fennáll a veszély, hogy kár esik benne!

Ha eltolja a készüléket, kárt tehet vele a padlóban, vagy letörhetnek a készülék állítható lábai.

Mielőtt eltolná:

- ▶ Csavarja be teljesen az állítható lábakat.
- ▶ Helyezzen egy-egy kartoncsíkot (pl. a csomagolásból) kb. 100 mm x 600 mm vastagságban az állítható lábak alá.

Amikor eltolja:

- ▶ Óvatosan tolja el a készüléket.
- ▶ Ha egyenetlen a padló: Óvatosan emelje meg a készüléket.

Miután eltolta:

- ▶ Távolítsa el a kartoncsíkokat.

Beépítés a fülkébe

13.3 Fedőlap rögzítése

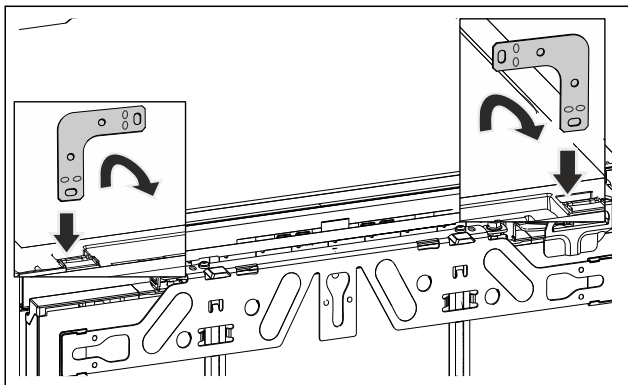


Fig. 84 Példaként szolgáló ábrázolás

- ▶ Dugja a tartóidomot a készülék fedelén található felvevő nyílásba, és hajlítsa előre.



FIGYELMEZTETÉS

A rövidzárlat tűzveszélyt okozhat!

- ▶ Amikor betolja a készüléket a fülkébe: Ne törje meg, ne csípje be és ne sértse meg a hálózati csatlakozóvezetéket.
- ▶ Ne működtesse a készüléket hibás hálózati csatlakozóvezetéssel.
- ▶ Tolja be a készüléket a fülkéjébe, és igazítsa a helyére, ehhez lásd a (lásd 13.5 A készülék beigazítása) pontot.

13.4 Oldalsó rögzítés:

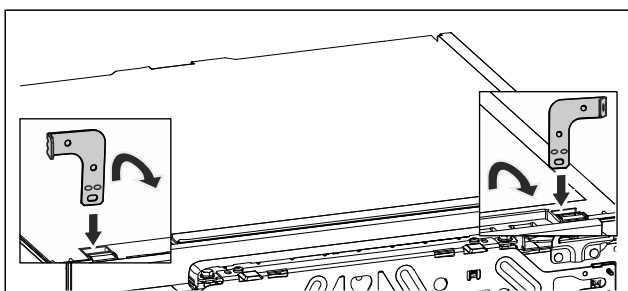


Fig. 85 Példaként szolgáló ábrázolás

- ▶ A két tartóidomot felszerelés előtt hajtsa meg az egyik végén. Az egyenes oldalát akassza be a készülék fedelén található felvevőnyílásba, és fordítsa el előrefelé.



FIGYELMEZTETÉS

A rövidzárlat tűzveszélyt okozhat!

- ▶ Amikor betolja a készüléket a fülkébe: Ne törje meg, ne csípje be és ne sértse meg a hálózati csatlakozóvezetéket.
- ▶ Ne működtesse a készüléket hibás hálózati csatlakozóvezetéssel.
- ▶ Tolja be a készüléket a fülkéjébe, és igazítsa a helyére, ehhez lásd a (lásd 13.5 A készülék beigazítása) pontot.

13.5 A készülék beigazítása

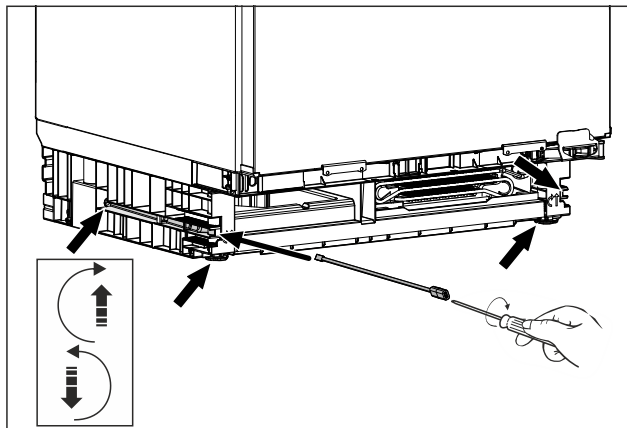


Fig. 86 Példaként szolgáló ábrázolás

- ▶ Csavarja ki az állítható lábakat egészen a munkalap alá.
- ▶ A készüléket vízmérték segítségével állítsa egyenesbe.

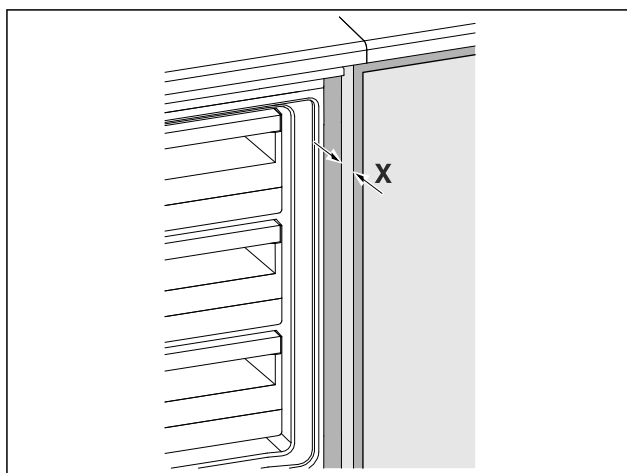


Fig. 87 Példaként szolgáló ábrázolás

- ▶ A szekrény oldalfala és a készülék teste közötti távolság mindkét oldalon $X = 41,5$ mm.
- ▶ Ha a szekrénynek nincs oldalfala, akkor a munkalaphoz igazodjon.
- Ajtóütköző elemekkel (gumigombokkal, tömítőszegéllyel stb.) rendelkező szekrényeknél:**
 - ▶ Vonja ki a felépítmény méretét (az ajtó vasalati elemeinek mélységét) a 41,5 mm beépítési mélységből.
 - ▶ Tekerje ki teljesen az állítható lábakat váltott oldalanként. Az állítási tartomány legfeljebb 60 mm.
- ▶ A készülék egyenesen áll
- ▶ A készüléknek a padló és a munkafelület között a rekeszben kissé meg kell szorulnia.

13.6 Lábazat felszerelése

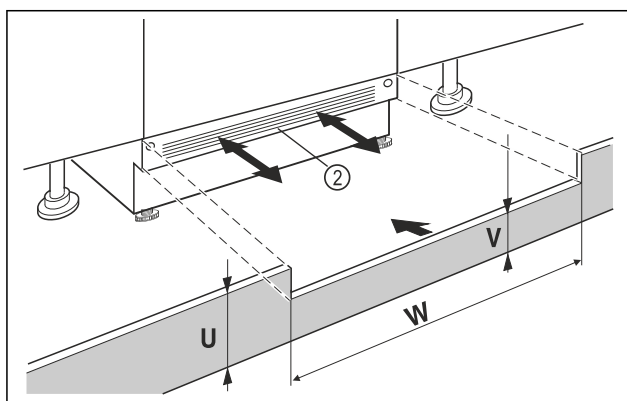


Fig. 88 Példaként szolgáló ábrázolás

- ▶ Helyezze fel a készülék lábazati takarólemezt *Fig. 88 (2)*, de még ne rögzítse.
- ▶ A szekrényajtó és a szekrény lábazati takarólemeznél beállítása ellenőrzéshez
- ▶ Ha látható a lábazati takarólemez *Fig. 88 (2)*, akkor annyira húzza előre, hogy a szellőzőrács elülső szélé és a szekrény lábazati lemeze egy síkba kerüljön.

-vagy-

- ▶ Ha a lábazati takarólemez *Fig. 88 (2)* el van fedve, akkor tolja teljesen hátra.
- ▶ Ügyeljen arra, hogy a szellőzőnyílások teljesen szabadok legyenek: Szükség esetén vágja méretre a szekrény lábazati takarólemeznél *Fig. 88 (U)* magasságát!
- ▶ Igazítsa be a kiálló rész magasságát *Fig. 88 (V)* a fülke szélében *Fig. 88 (W)* a készülék lábazati takarólemeze *Fig. 88 (2)* alatt.

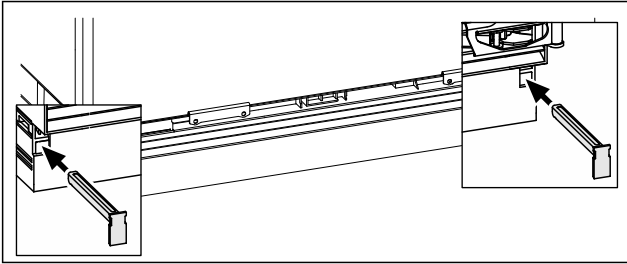


Fig. 89 Példaként szolgáló ábrázolás

- ▶ Készülék lábazati takarólemeznél rögzítése: Helyezze be a csapokat, közben tartsa meg a lábazati takarólemezt.
- ▶ Rögzítse a szekrény lábazati takarólemezt.

13.7 Készülék rögzítése a fülkében

Fedőlap rögzítése:

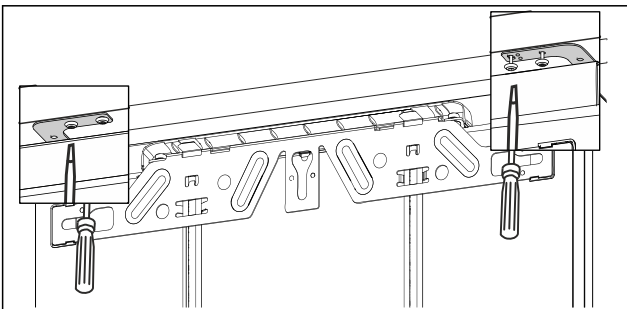


Fig. 90 Példaként szolgáló ábrázolás

- ▶ A munkalap alatti rögzítéshez csavarozza fel a két rögzítőidomot a munkalap alá két-két csavarral.

Oldalsó rögzítés:

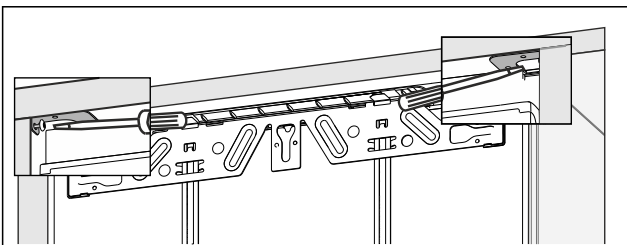


Fig. 91 Példaként szolgáló ábrázolás

- ▶ Oldalsó rögzítéshez csavarozza fel a rögzítőidomot egy-egy csavarral a fülke oldalfalára, jobbról és balról.

14 A szekrényajtók felszerelése

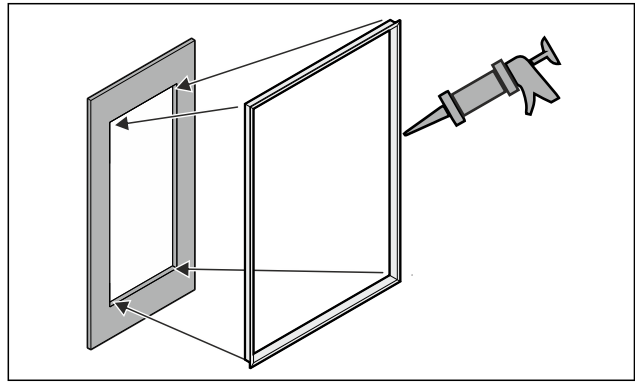
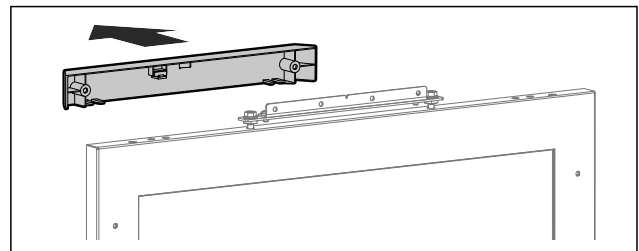
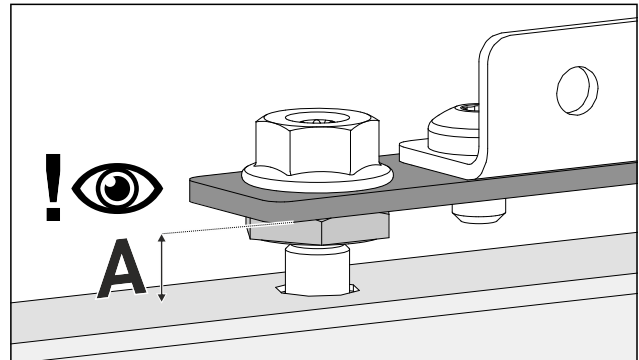


Fig. 92

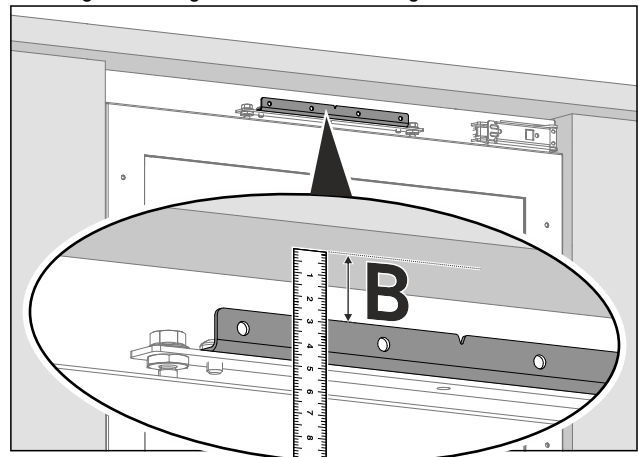
- ▶ Ragassza bele az opcionális profilkeretet a kivágásba. *
- ▶ Szerelje fel a kilincset a szekrényajtóra, később ugyanis már nem lehet felszerelni.



- ▶ Vegye le a fedelet.

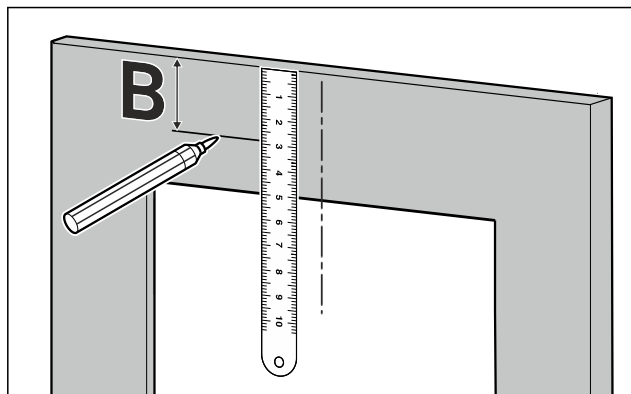


- ▶ Ellenőrizze az (A) 8 mm méret előzetes beállítását (a készülék ajtaja és a szerelőlemez alsó éle közötti távolság).
- ▶ Szükség esetén igazítsa be a távolságot.



- ▶ Mérje le a munkalap alsó éle és a szerelőidom felső éle közötti (B) távolságot.

A szekrényajtók felszerelése



- ▶ Vigye át a (B) távolságot a szekrényajtó hátoldalára, és jelölje fel.

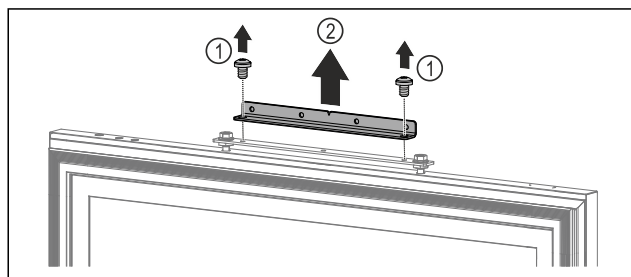
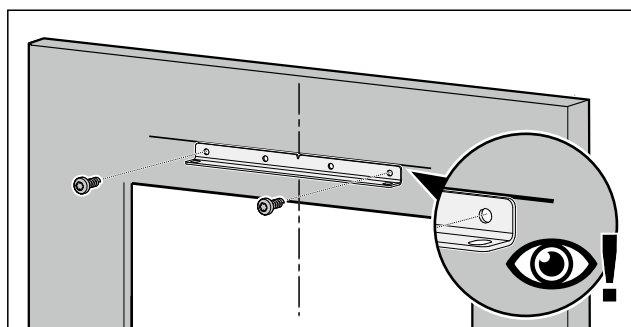


Fig. 93

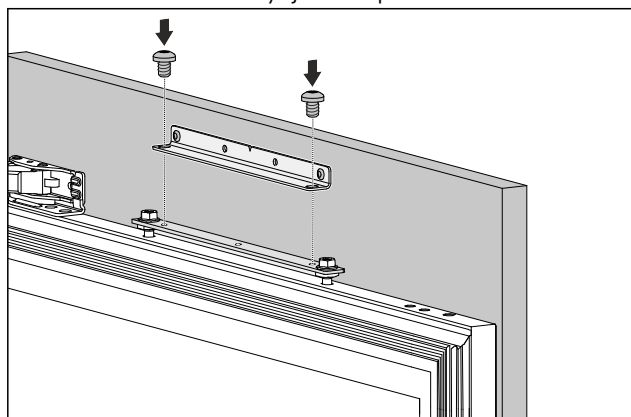
- ▶ Távolítsa el a csavarokat. Fig. 93 (1)
- ▶ Vegye le a szerelőidomot. Fig. 93 (2)

Megjegyzés

Ügyeljen a csavarok hosszára!



- ▶ Igazítsa be a szerelőidomot a megjelölt távolságra, és csavarozza fel a szekrényajtó közepére.



- ▶ Rögzítse a szekrényajtót a készülékre.
- ▶ Csatolja be az ajtót.

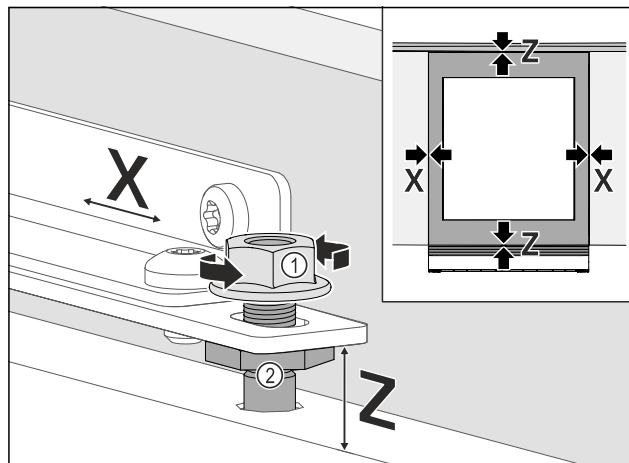


Fig. 94

- ▶ Ellenőrizze az ajtó távolságát a szomszédos szekrényajtóktól.
- ▶ Igazítsa be a szekrényajtót oldalirányban: Oldja ki az ellenanyákat Fig. 94 (1), és tolja el a szekrényajtót X irányba.
- ▶ Húzza meg az ellenanyákat Fig. 94 (1).
- ▶ Igazítsa be a szekrényajtó Z magasságát és oldalirányú dőlését: Állítsa be a szabályozó csapot Fig. 94 (2).
- ▶ A szekrényajtó egy vonalban áll a környező előlapokkal, és illeszkedik hozzájuk.

Megjegyzés

Ügyeljen a csavarok hosszára!

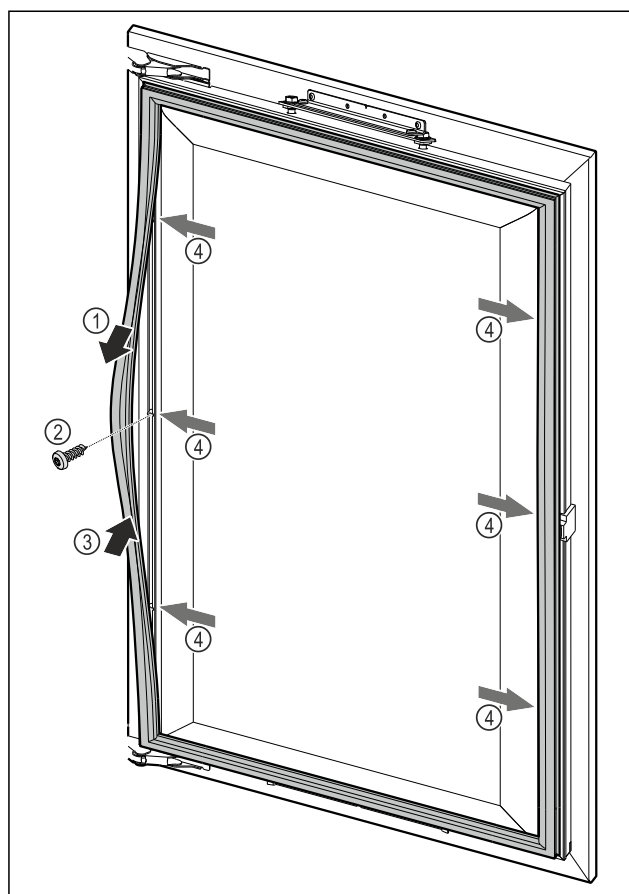
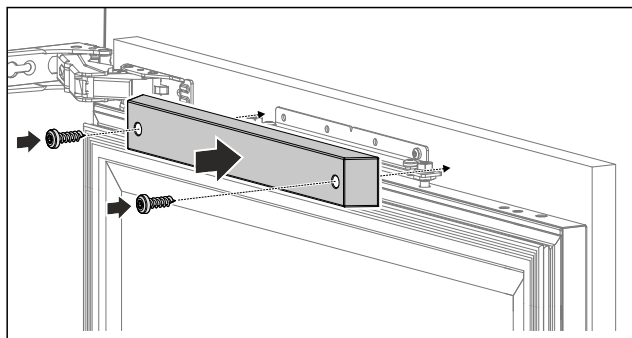
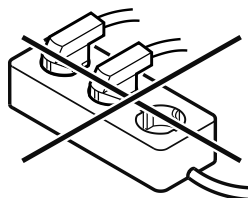


Fig. 95

- ▶ Pontszerűen válassza le az ajtó mágneses tömítését Fig. 95 (1), csavarozza fel a szekrényajtót az alatta fekvő furaton keresztül Fig. 95 (2), és pattintsa vissza a helyére az ajtó mágneses tömítését Fig. 95 (3).
- ▶ Ismétlje meg ezt a lépést az összes többi rögzítési pontnál Fig. 95 (4) is.



- ▶ Helyezze fel a felső fedelet, és csavarozza fel, biztosítandó a zárás kifogástalan működését.



FIGYELEM

A szakszerűtlen csatlakoztatás anyagi károk veszélyét okozza!

A készülék károsodhat.

- ▶ A készüléket ne csatlakoztassa szigetüzemű inverterre, pl. napelemes berendezésre vagy benzines áramfejlesztőre.

15 A készülék csatlakoztatása az áramellátáshoz



FIGYELMEZTETÉS

A sérült készülék vagy hálózati csatlakozóvezeték által okozott áramütés vagy sérülés veszélye!

Életveszély és vágási sérülések. Ha a szállítás során megsérült a készülék vagy a hálózati csatlakozóvezeték, akkor Ön halálos áramütést szenvedhet. Ezenkívül a készülék házának sérült részeinél meg is vághatja magát.

- ▶ A szállítás után ellenőrizze a készüléket és a hálózati csatlakozóvezetékét, hogy nem sérültek-e.
- ▶ Semmiképpen ne helyezze üzembe a készüléket, ha a készülék vagy a hálózati csatlakozóvezeték sérült.
- ▶ Lépjen kapcsolatba a vevőszolgálattal.

A készüléket a külön szállított hálózati csatlakozóvezetékkel lehet az elektromos hálózathoz csatlakoztatni. A hálózati csatlakozóvezeték az egyik végén hűtőkészülék-persellyel, a másik végén pedig egy hálózati dugasszal rendelkezik.

Győződjön meg arról, hogy a következő előfeltételek teljesülnek:

- A készülék és a hálózati csatlakozóvezeték sértetlen.
- A készüléket előírászerűen szerelték be. (lásd 13 Beépítés a fülkébe)
- Az elektromos csatlakoztatásra vonatkozó előírásokat betartották. (lásd 2 Telepítési feltételek)
- Az előírászerű csatlakoztatás méreteit megismerték és betartották.
- A hálózati feszültség és a frekvencia megfelel a típus táblán lévő adatoknak.
- Az aljzat előírászerűen van földelve és elektromosan biztosítva van.
- A biztosíték kioldási árama 10 A és 16 A között van.

FIGYELEM

A szakszerűtlen üzemeltetés miatt fennáll a károsodás veszélye!

A készülék elektromos komponenseinek károsodása.

- ▶ Kizárólag a tartozékként mellékelt hálózati csatlakozóvezetékét használja.



FIGYELMEZTETÉS

A szakszerűtlen csatlakoztatás tűzveszélyt okozhat! Égési sérülések.

A készülék károsodhat.

- ▶ Ne használjon hosszabbító kábelt.
- ▶ Ne használjon elosztólécet.



home.liebherr.com/fridge-manuals

HU beépíthető borhűtők

Kiadás dátuma: 20241122

Cikkszám - index: 7088595-00

Liebherr-Hausgeräte GmbH
Memminger Straße 77-79
88416 Ochsenhausen
Deutschland