



安装说明

Quality, Design and Innovation



[home.liebherr.com/fridge-manuals](http://home.liebherr.com/fridge-manuals)



# LIEBHERR

# 一般安全提示

## 内容

1	一般安全提示.....	2
2	配置尺寸.....	2
3	将冰箱集成到厨房单元中.....	3
4	并行安装.....	4

制造商不断致力于各型号和品牌的进一步开发。所以请您理解，我们必须保留在样式、装备和技术上进行修改的权利。

符号	说明
	<b>阅读说明书</b> 为了了解您的新冰箱的所有优点，请仔细阅读本说明书中的提示。
	<b>线上的补充信息</b> 您可通过扫描说明书封面上的二维码或在 <a href="http://home.liebherr.com/fridge-manuals">home.liebherr.com/fridge-manuals</a> 输入服务代号在线查看带有附加信息的电子说明书。 服务代号请参阅铭牌： 
	<b>检查冰箱</b> 检查所有部件是否有运输损坏。如有投诉，请您联系经销商或客户服务部。
	<b>偏差</b> 本说明书适用于多个型号，可能存在偏差。仅适用于特定冰箱的段落用星号(*)标注。
	<b>操作说明和操作结果</b> 操作说明用 ▶ 标注。 操作结果用 ▷ 标注。
	<b>视频</b> 在 Liebherr-Hausgeräte 的 YouTube 频道上有冰箱视频可供使用。

Fig. 例图

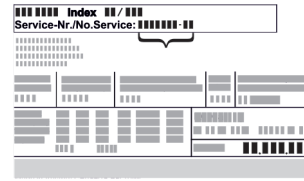
### 开源许可证：

冰箱包含使用开源许可证的软件组件。所使用开源许可证的信息可以参见：[home.liebherr.com/open-source-licences](http://home.liebherr.com/open-source-licences)

## 1 一般安全提示

- 小心保管本安装说明，以便能够随时取用。
- 转让冰箱时，也请将安装说明转交给下一个用户。
- 请在安装和使用前认真阅读安装说明，以便按规定、安全使用冰箱。始终遵循其中包含的指示、安全提示和警告提示。这对于安全、无故障安装和运行冰箱至关重要。
- 首先请阅读并遵循本安装说明所含使用说明书内的一般安全提示，相关内容位于“一般安全提示”一章。如果无法再找到使用说明书，可以在线通过在 [home.liebherr.com/fridge](http://home.liebherr.com/fridge)

**manuals** 输入服务代号下载使用说明。服务代号请参阅铭牌：



- 安装冰箱时，请遵守警告提示和其他章节中的其他特别提示：

	危险	指出如果不加避免，将导致死亡或严重身体伤害的直接危险情况。
	警告	指出如果不加避免，可能导致死亡或严重身体伤害的危险情况。
	小心	指出如果不加避免，可能导致轻微或中度身体伤害的危险情况。
	注意	指出如果不加避免，可能导致物质损失的危险情况。
	提示	指出有用的说明和技巧。

## 2 配置尺寸

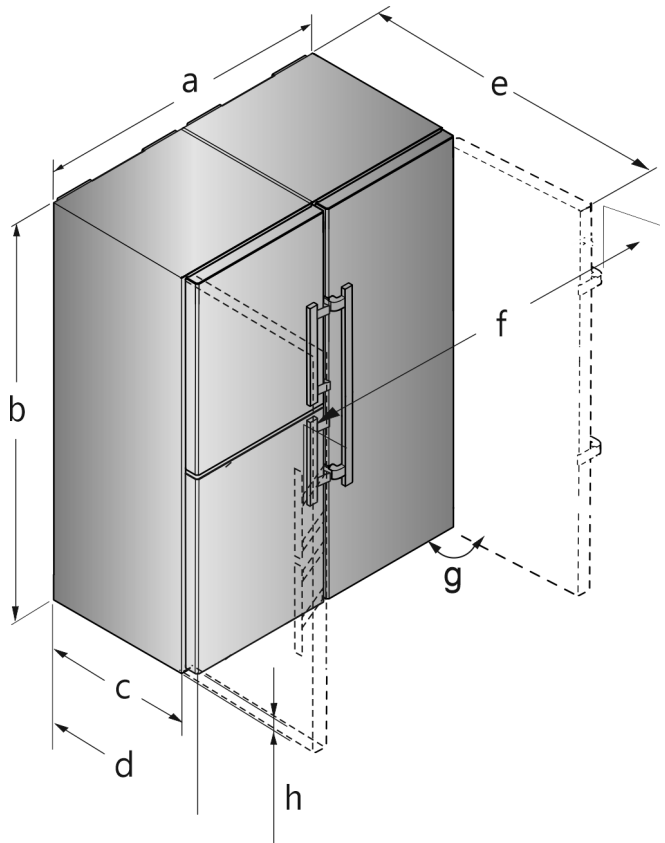


Fig. 1 例图

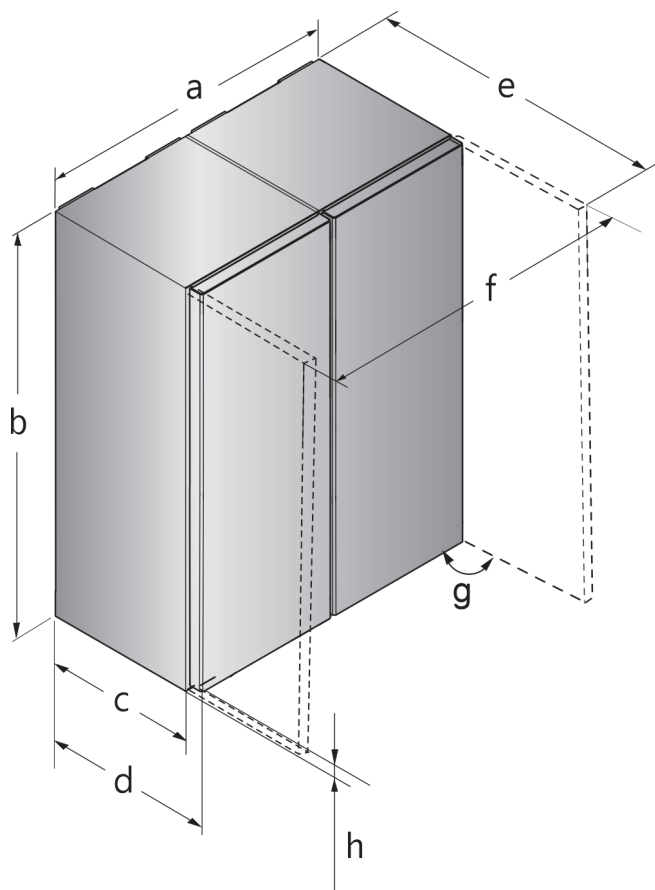


Fig. 2 例图

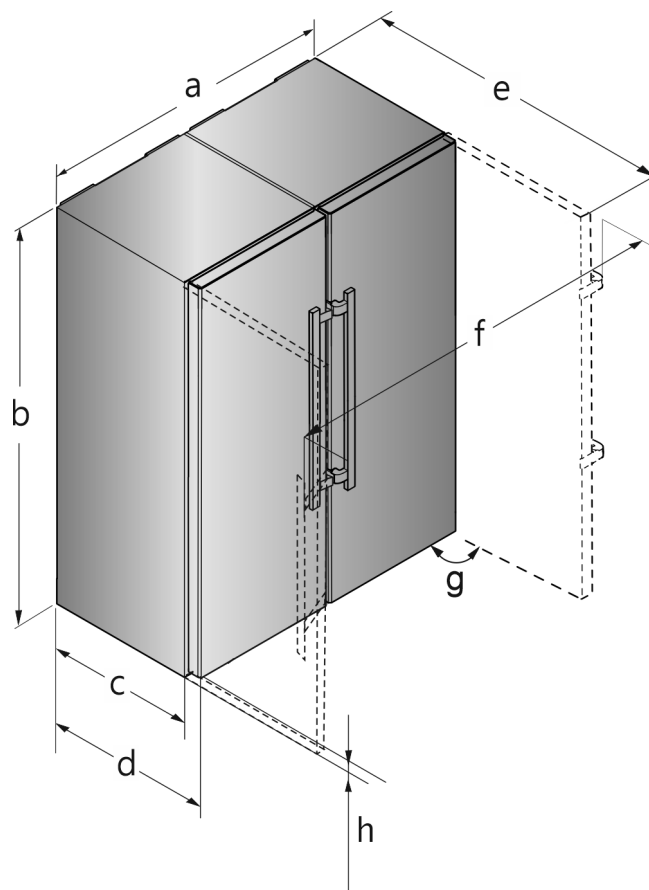


Fig. 3 例图

适用于装配有扶手的冰箱

	a	b	c	d	e	f	h	g
S(BN) (CN) (FN) SWN (sd) (st) (bd) (bs) 52..(i)	1204 mm	1855 mm	611 mm <sup>x</sup>	675 mm <sup>x</sup>	1222 mm <sup>x</sup>	1318 mm	35 mm	90°
CBN.. 76..	1504 mm	1855 mm	611 mm <sup>x</sup>	675 mm <sup>x</sup>	1365 mm <sup>x</sup>	1618 mm	35 mm	90°

适用于装配有扶手的冰箱

× 使用壁距调整垫片时，尺寸会增加 15 mm。  
门打开的角度可达 90°。间距随打开角度不同而变化。

装配有扶手槽的冰箱

	a	b	c	d	e	f	h	g
SFN(sd)(sf)(bd) 52..	1226 mm	1855 mm	611 mm <sup>x</sup>	675 mm <sup>x</sup>	1217 mm <sup>x</sup>	1252 mm	35 mm	90°

装配有扶手槽的冰箱

× 使用壁距调整垫片时，尺寸会增加 15 mm。  
门打开的角度可达 90°。间距随打开角度不同而变化。

### 3 将冰箱集成到厨房单元中

可以将两个支持 SBS 的冰箱集成到厨房单元中。(参见 Fig. 4)

# 并行安装

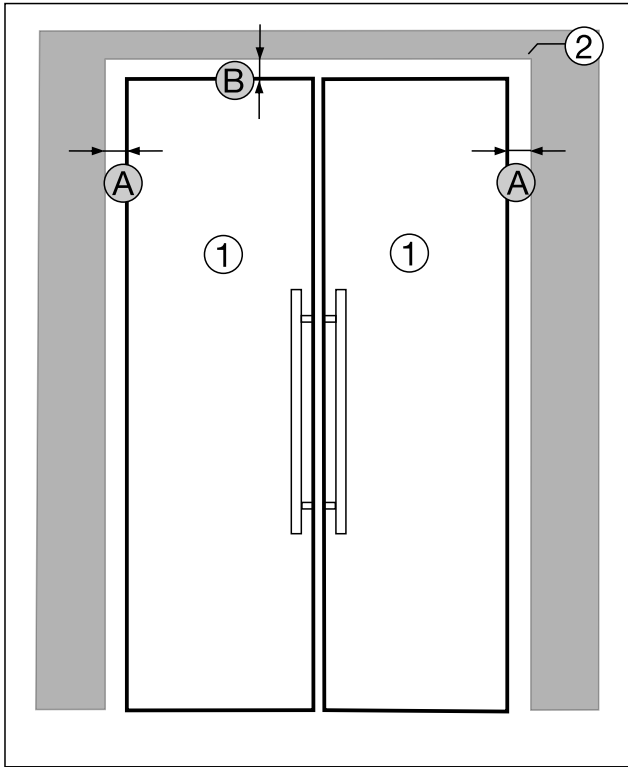


Fig. 4 嵌入式前置安装视图，完全被厨房家具/墙壁包围  
 (1) SBS 冰箱 (A) 到橱柜 / 墙壁侧的距离  
 (2) 橱柜 / 墙壁 (B) 到橱柜 / 墙壁的向上距离

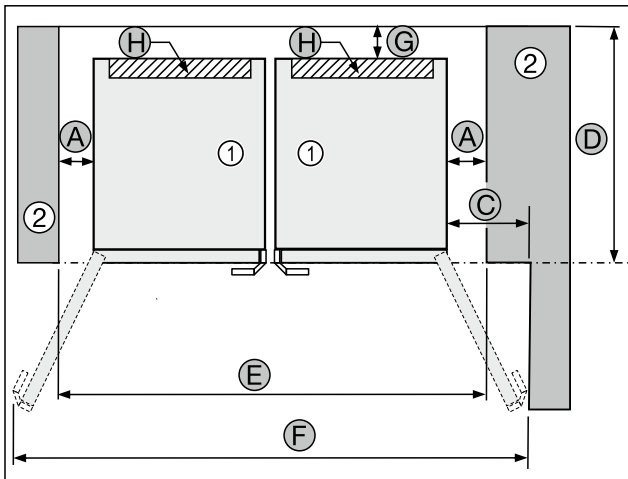


Fig. 5 俯视图，嵌入式前置安装，橱柜/墙壁在右侧，门开启角度115°

- (1) SBS 冰箱 (E) 壁龛宽度  
 (2) 橱柜 / 墙壁 (F) 开门角度 115°时的总宽度  
 (A) 到橱柜 / 墙壁侧的距离 (G) 墙壁到后方的距离。墙壁距离调整垫片  
 (C) 到橱柜 / 墙壁的距离，开门角度 115° (H) 每个冰箱的通风开口  
 (D) 带墙壁距离调整垫片壁龛深度

配置尺寸	
A	最小 35 mm
B	最小 10 mm
C	最小 270 mm
D	最小 690 mm 带墙壁距离调整垫片
E	最小 1280 mm
F	最小 1745 mm

配置尺寸	
G	15 mm
H	最小 300 cm <sup>2</sup>



## 警告

短路会造成火灾危险!

- ▶ 摆放冰箱时：请勿折弯、挤压或损坏电源连接线。
- ▶ 不要使用损坏的电源连接线运行冰箱。

确保已满足下列前提条件：

- 插座应易于触及，且不位于冰箱后侧。
- 考虑了接口尺寸。
- 安装了墙壁距离调整垫片。
- ▶ 将冰箱推入厨房单元中。

## 4 并行安装

### 注意

门碰撞会造成损坏危险!

Side-by-Side 安放时会损坏设备。在以特定的 Side-by-Side 布置方式将两台设备并排放置时，则这两台设备的门止挡是在出厂时预先指定的。

- ▶ Side-by-Side 安放：不要更换门止挡。

从前面看，把立式冰柜或带冷冻区的设备立置在左侧。为防止形成冷凝水，此种设备在右侧配有侧壁加热装置。

所有的连接件都附在设备中。

附带资料内包含部件安装示意图

装配有扶手的冰箱

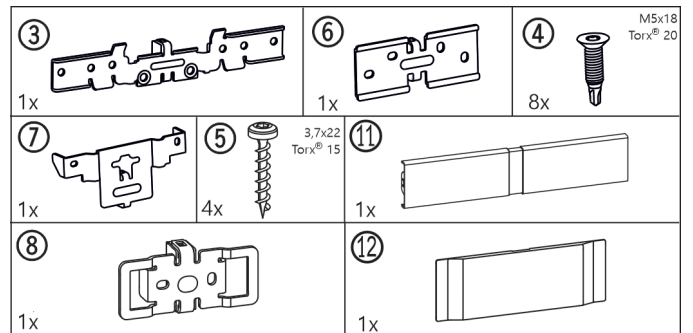


Fig. 6

装配有扶手槽的冰箱

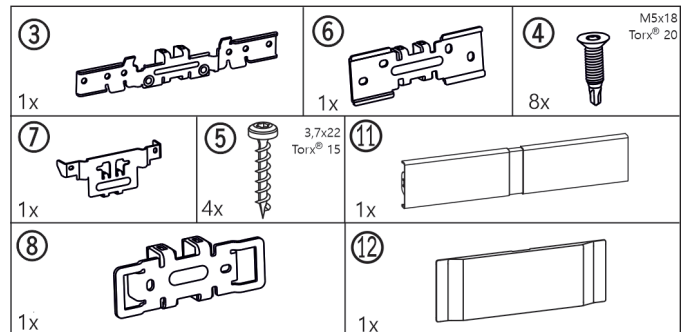


Fig. 7

所有冰箱

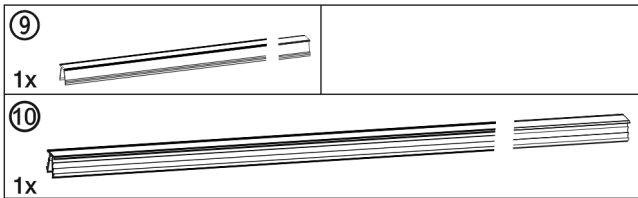


Fig. 8

装配有下部减震器的冰箱  
踢脚板

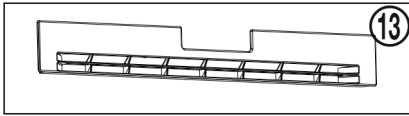


Fig. 9

未装配下部减震器的冰箱  
踢脚板

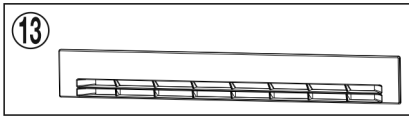


Fig. 10

安装工具

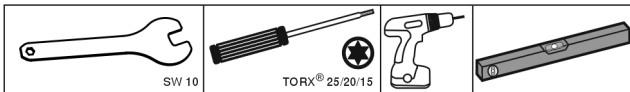


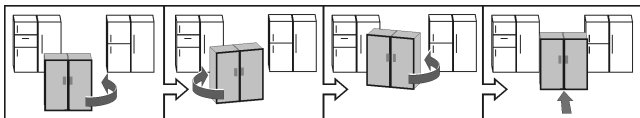
Fig. 11

确保下列工具可供使用：

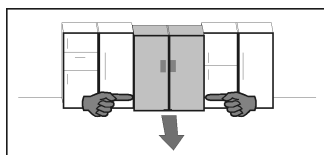
- 叉形扳手 SW 10 (附带)
- Torx® 25/20/15 螺丝刀
- 充电螺丝刀
- 水平仪

**移动并行 (SBS) 组合的提示：**

- 组装前，将设备放置在离最终位置尽可能近的地方。欲达到完美组装的效果，必须确保设备四周有足够的活动空间。
- 组装后，移动设备时，总是抓住外前角。绝不能用膝盖压冰箱侧壁或冰箱门。
- 通过交替移动左右角这个方法，可以最简单地将这种并行 (SBS) 组合向对角线方向移动。将该组合放置于壁龛的正前方，直直地推入。



- 如果必须将该组合重新从壁龛中取出，抓住下方的三分之一处，然后向正前方拉。



### 注意

移动并行 (SBS) 组合时，可能出现损坏危险！  
组装的并行 (SBS) 组合很重。如不正确移动此设备，它可能会凹陷。

▶ 注意有关移动的提示（参见上面章节）。

▶ 揭下外壳外侧所有的保护薄膜。

在设备前面下方：

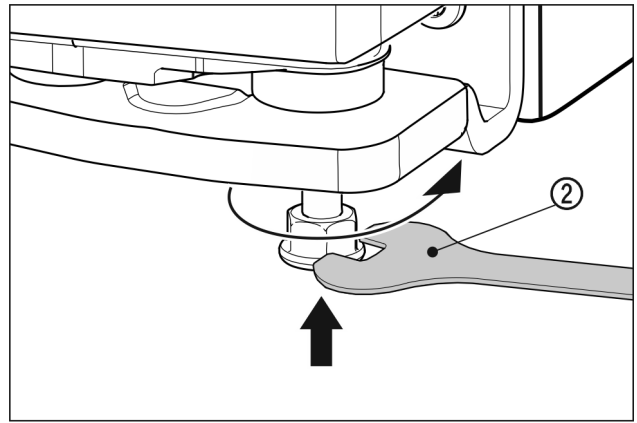


Fig. 12

▶ 完全旋入外垫脚。轻轻将设备推入。

**装配有扶手的冰箱**

▶ 使两台冰箱相距约 10 mm，以便从前面看是对齐的。

**装配有扶手槽的冰箱**

▶ 使两台冰箱相距约 32 mm，以便从前面看是对齐的。

▶ 借助水平仪将两台设备对准设备表面。

在设备前面上方：

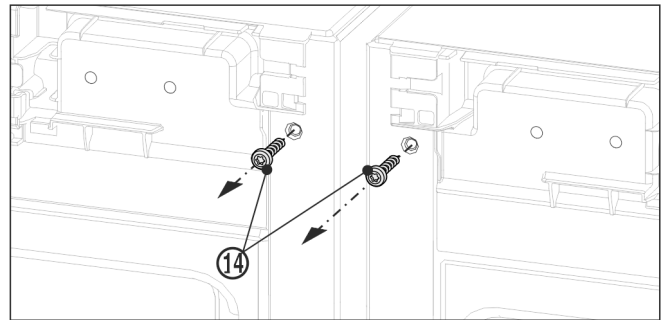


Fig. 13

- ▶ 取下当前盖板。
- ▶ 安装上方角前，先旋出两个地脚螺栓 Fig. 13 (14)。
- ▶ 将地脚螺栓固定。随后的角安装工作需要使用螺栓。

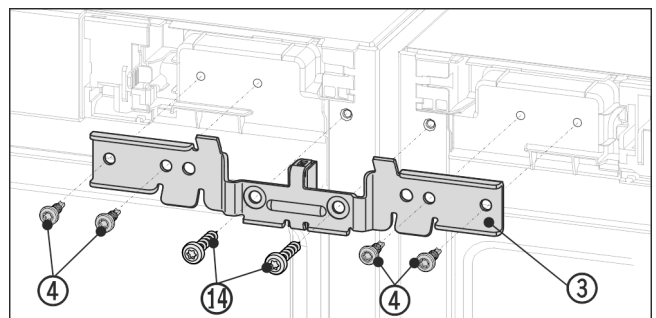


Fig. 14 例图

- ▶ 使用间隔垫片将角 Fig. 14 (3) 推入设备和销钉上。使用四颗螺栓 Fig. 14 (4) 连同先前旋出的地脚螺栓 Fig. 14 (14) 左右交替旋松角。
- ▶ 如有必要：借助水平仪将设备对准设备表面。

在设备前面下方：

- ▶ 取下当前盖板。

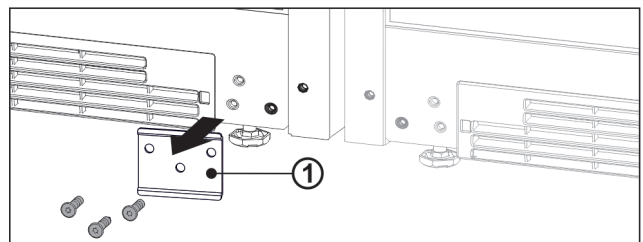


Fig. 15



# 并行安装

► 如果安装了金属片 Fig. 15 (1)，则拧下金属片。

## 提示

当您运输或单独安放冰箱时，必须重新安装金属片。

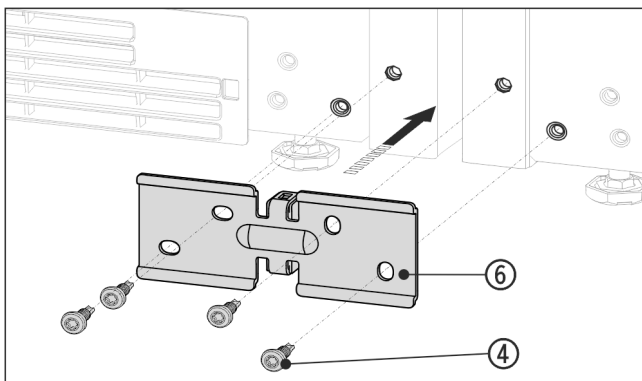


Fig. 16 例图

- 使用间隔垫片将角 Fig. 16 (6) 推入设备之间，并使用四颗螺栓 Fig. 16 (4) 旋松。
- 如有必要：调整冰箱。
- 将上部和下部的螺栓拧紧。

在设备后面上方：

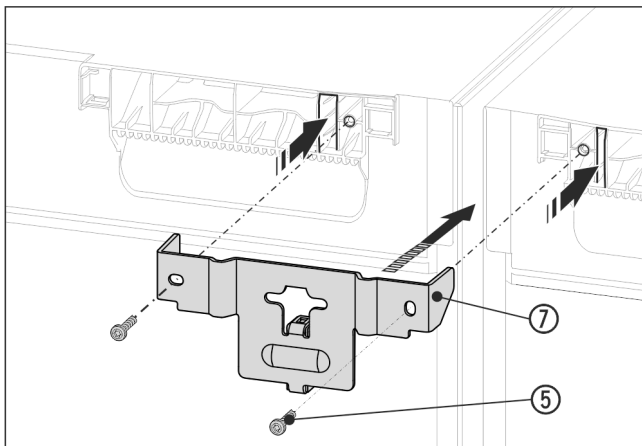


Fig. 17 例图

- 使用间隔垫片将角 Fig. 17 (7) 推入设备之间，并使用接片将其推入设备盖板中。使用两颗螺栓 Fig. 17 (5) 紧固。

在设备后面下方：

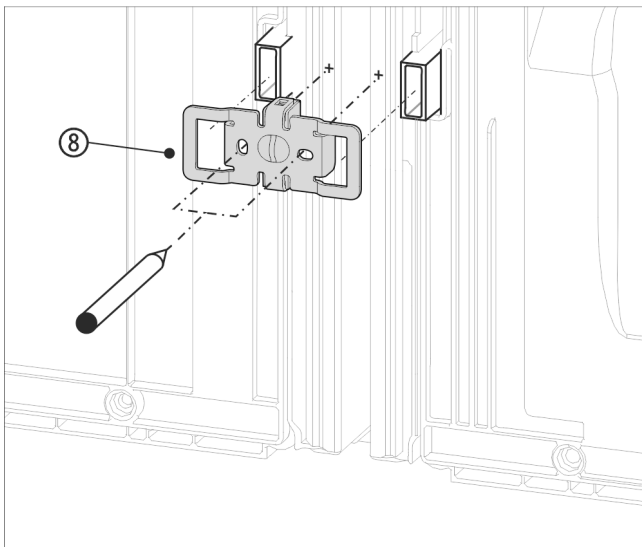


Fig. 18 例图

- 使用凹槽将角 Fig. 18 (8) 推入壁距调整垫片的插槽上方。

## 提示

螺栓连接的孔必须预先钻孔！

- 使用记号笔标记钻孔的位置。
- 重新取下角。

## 提示

仅钻穿金属片即可！钻孔深度约 1 mm。

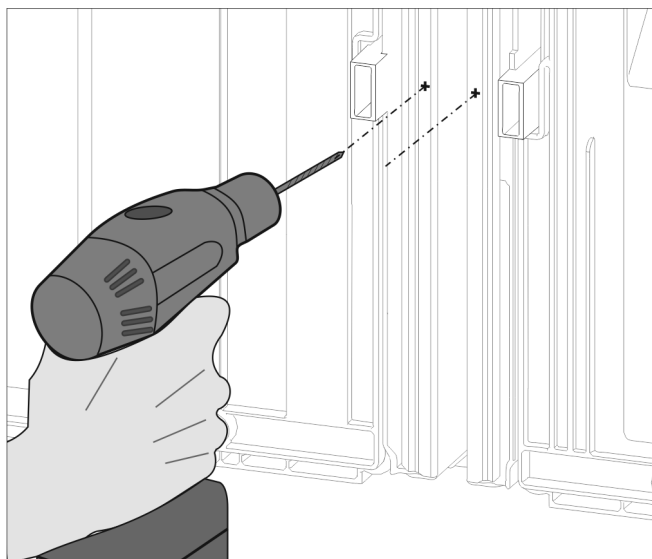


Fig. 19

- 使用 3 mm 钻头预钻出螺丝孔，并打磨毛刺。

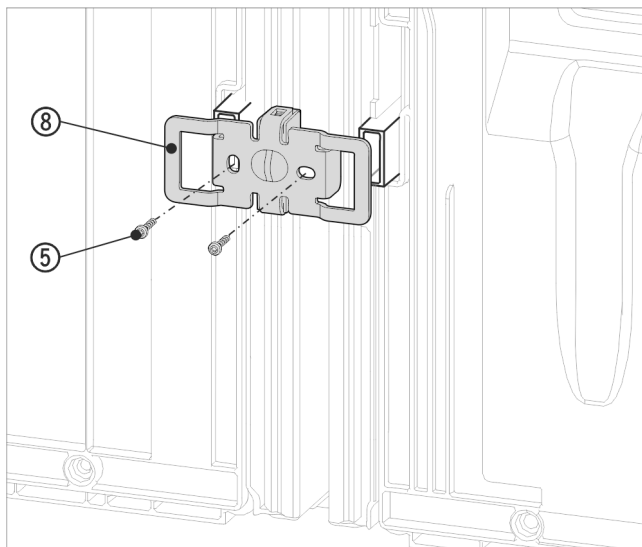


Fig. 20 例图

- 使用凹槽重新将角 Fig. 20 (8) 推入壁距调整垫片的插槽上方。
- 使用两颗螺栓 Fig. 20 (5) 拧紧固定。

安装上方和前方的护板条前，在整个长度上挤压两个隔板。轻轻将护板条放入缝隙中。用软布按压护板条，以防止护板表面凹陷。小心正确地将护板条压入缝隙，以确保接合无误。

装配有扶手的冰箱

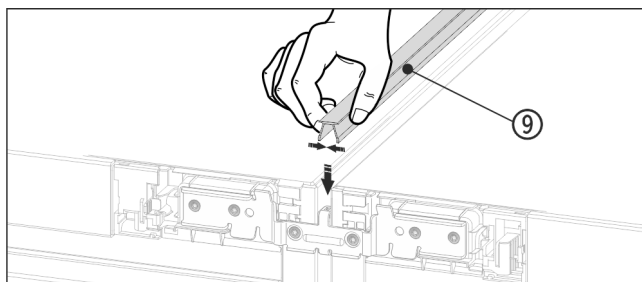


Fig. 21

- ▶ 在表面，将短护板条 Fig. 21 (9) 压入水平缝隙中。  
装配有扶手槽的冰箱

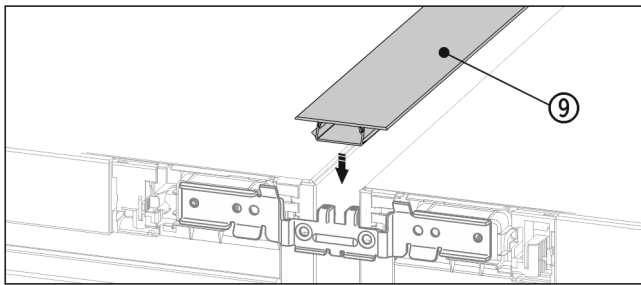


Fig. 22

- ▶ 在表面，将短护板条 Fig. 22 (9) 压入水平缝隙中。  
装配有扶手的冰箱

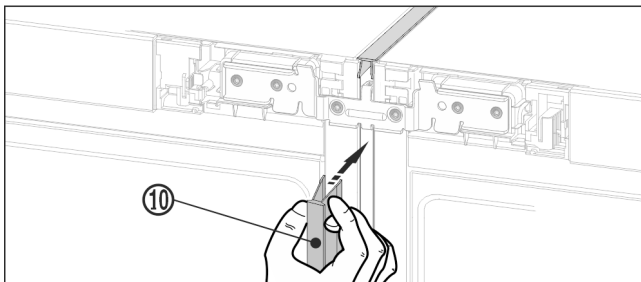


Fig. 23

- ▶ 在设备正面将长护板条 Fig. 23 (10) 压入垂直缝隙中。注意，护板条位于连接板上。

装配有扶手槽的冰箱

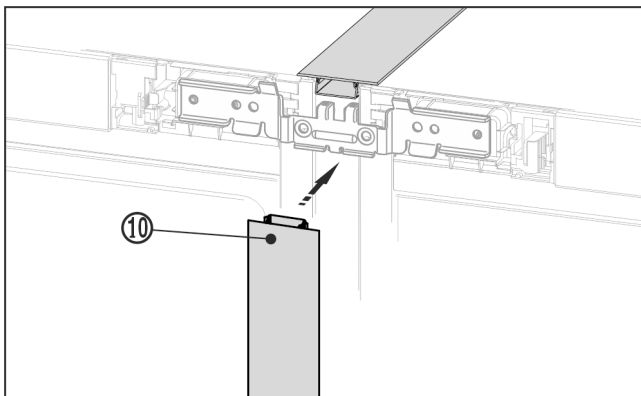


Fig. 24

- ▶ 在设备正面将长护板条 Fig. 24 (10) 压入垂直缝隙中。注意，护板条位于连接板上。
- ▶ 拆下护板条的保护薄膜。\*

在设备前面上方：

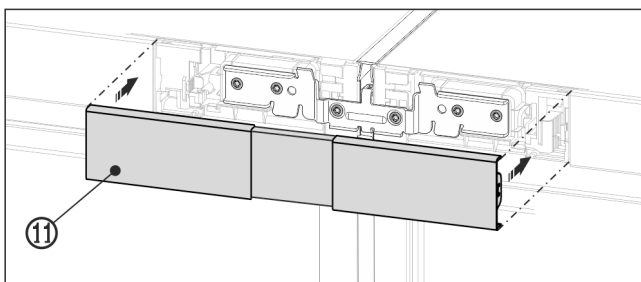


Fig. 25 例图

- ▶ 将上盖板 Fig. 25 (11) 卡紧在两块操作板中间空位处。注意，盖板外侧必须与操作板平整连接。

在设备前面下方

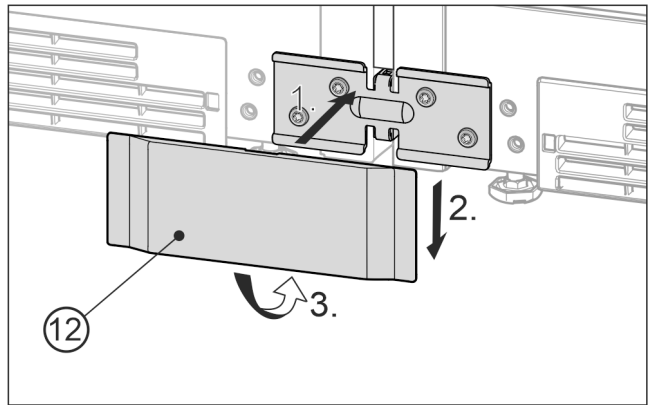


Fig. 26 例图

- ▶ 将下方的盖板 Fig. 26 (12) 从前面放置到角上 Fig. 26 (1)，向下推入 Fig. 26 (2) 并向下卡紧 Fig. 26 (3)。
- ▶ 为拆卸盖板，将螺丝刀从下方侧面推入到盖板下方并松开下方的两个钩子。然后向上摆动盖板。
- ▶ 将组合电气连接。参见安装指南。  
装配有 IceMaker 或 InfinitySpring 的冰箱：  
▶ 将设备连接至固定水连接装置。参见安装指南。

### 注意

移动并行 (SBS) 组合时，可能出现损坏危险！  
组装的并行 (SBS) 组合很重。如不正确移动此设备，它可能会凹陷。  
▶ 注意有关移动的提示（参见上面章节）。

- ▶ 将并行 (SBS) 组合小心推至规定位置。
- ▶ 如有必要，通过垫脚调整并行 (SBS) 组合。
- ▶ 然后支撑门：降低托架上的外部垫脚，直到垫脚平置于地板。

可以在外下部托架上调整门的高度：

- ▶ 将门打开 90°。

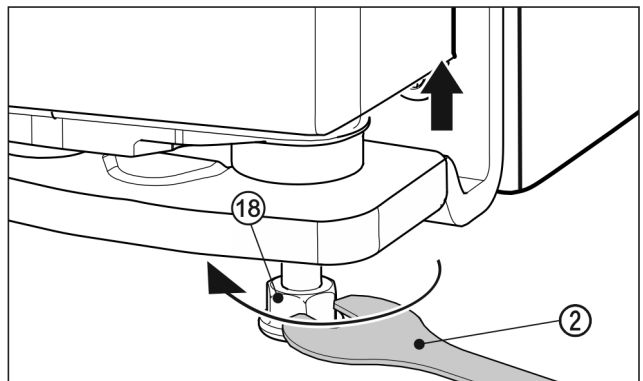


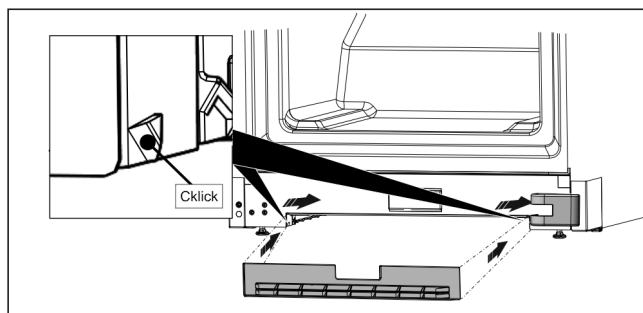
Fig. 27

- ▶ 使用附带的叉形扳手 Fig. 27 (2) 向右旋转垫脚 Fig. 27 (18)，直到接触地面，以便抬起门。之后继续旋转，直到门的高度调整完毕。交货时，轴承螺栓处于完全拧入状态。

### 安装装饰性底座饰板。

组装并对齐设备后，您可以将底座饰板安装在冰箱底部。底座饰板是装饰性的，并且不会影响冰箱功能。

装配有下部减震器的冰箱



# 并行安装

---

Fig. 28

- ▶ 将踢脚板固定在冰箱底部的凹槽中。

---

## 提示

底板必须略微推入轴承块盖板后部。

---

## 未装配下部减震器的冰箱

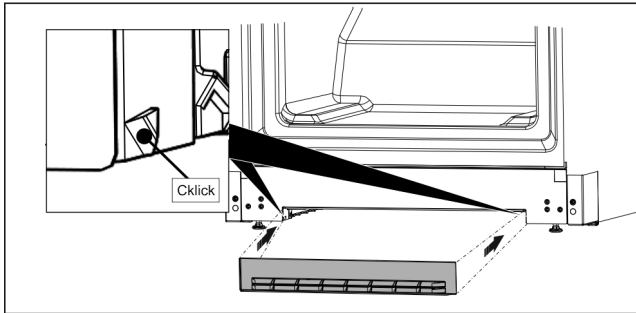


Fig. 29

- ▶ 如图所示，将底座饰板固定在冰箱底部的凹槽中。







[home.liebherr.com/fridge-manuals](https://home.liebherr.com/fridge-manuals)

**ZH** 并行组合

出版日期： 20250117

产品编号索引： **7086163-01**

Liebherr-Hausgeräte Marica EOOD  
Bezirk Plovdiv  
4202 Radinovo  
Bulgarien