

ECBNe 8871

Vestavná kombinovaná chladnička s BioFresh a NoFrost



vestavný spotřebič

LIEBHERR

ECBNe 8871

Vestavná kombinovaná chladnička s BioFresh a NoFrost



← 91 → 203
↑
↓



Konstrukce spotřebiče	Pevné dveře / Vestavné spotřebiče pro zabudování
Energetická třída	A++
Spotřeba energie za 365 dní/24 h	339 / 0,928 kWh
Celkový objem	522 l¹
Objem	Chladnička: 292,2 l / Oddíl BioFresh: 70,6 l / Mrazicí oddíl: 160 l
Hluk - akustický výkon	39 dB(A)
Klimatická třída	SN-T (+10 °C Do +43 °C)
Vnitřní rozměry v cm (V / Š / H)	203,2-207,2 / 91,5 / min. 63,5
Ovládací prvky	
Typ ovládání	MonoColourDigital LC-Displej, dotyková elektronika Digitální ukazatel teploty pro oddíly: chladničky a mrazničky
Alarm dveří	akustický
Výstražný signál	vizuální a akustický
Chladicí část	
Ventilátor	PowerCooling
Materiál dveřních políček	Úložné police Comfort GlassLine s posuvnými fixátory lahví
Políčka na láhve	Integrovaná police na lahve
Osvětlení	LED světelné sloupky a LED stropní osvět. LED osvětlení BioFresh
Počet zásuvek BioFresh	2 BioFresh boxy na teleskopických výsuvkách obě jsou variabilně nastavitelné od Hydro po DrySafe
Mrazicí část	
Počet hvězdiček mrazicí části	****
Osvětlení	LED osvětlení
Počet zásuvek v mrazicí části	2 různé objemné boxy na teleskopických výsuvkách
IceMaker	Pevné připojení k vodovodu 3/4"
Kapacita výrobku ledu za 24 h	1,4 kg
Zásoba ledových kostek	2,7 kg
Zmrazovací kapacita za 24 h	10,1 kg
Skladovací doba při výpadku proudu	16,9 h
Přednosti vybavení	
Dveřní zarážka	Vlevo zaměnitelné
Výměnná těsnění dveří	Ano
EAN	9005382271070

Příslušenství

988245900	Dóza na máslo
988267100	FlexCube
988098000	Vodní filtr
988246600	Políčka na 3 láhve
988117400	Zásobník na ledové kostky s víkem
988103600	Akumulátor chladu
742159300	Lopatka na kostky ledu
990187100	Kleště na kostky ledu

Přehled představuje výtah nejdůležitějšího příslušenství.
Veškeré další příslušenství spotřebiče a další informace naleznete na adrese home.liebherr.com.

¹ V souladu s nařízením EU 2019/2016 zobrazujeme celkový objem prostoru jako celé číslo (zaokrouhlené) a objem prostoru mrazicího prostoru a prostoru pro uchovávání čerstvých potravin s jedním desetinným místem.

Funkce



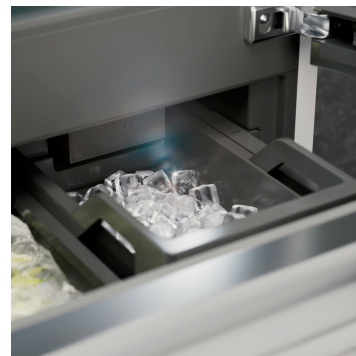
BioFresh

V přihrádkách BioFresh zůstanou i choulostivé potraviny dlouho čerstvé: díky teplotě téměř 0 °C nabízí například přihrádka „Meat & Dairy“ ideální podmínky pro skladování masa nebo čerstvého mléka. Těsnému uzávěru v přihrádce „Fruit & Vegetable“ navíc zaručuje vyšší vlhkost vzduchu, což je pro ovoce a zeleninu ideální. A to nejlepší: vše je optimálně nastavené už z výroby.



DuoCooling

DuoCooling díky dvěma zcela odděleným chladicím okruhům zajišťuje, že nedochází k žádné výměně vzduchu mezi chladicím a mrazicím oddílem. Potraviny se tak nevysušují, ani se nepřenáší žádný zápach. A to znamená: méně vyhazovat, méně nakupovat, ale více ušetřit a užívat si.



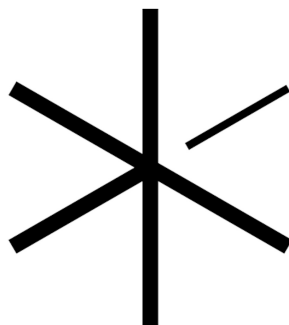
IceMaker s pevnou přípojkou vody

Máme ještě kostky ledu? S výrobníkem ledu IceMaker je tato otázka zbytečná. U výrobníku ledu IceMaker s pevnou přípojkou vody je voda přiváděna přímo z vodovodního potrubí. Díky funkci MaxIce můžete denně vyrobit až 1,5 kg kostek ledu. Pomocí flexibilního oddělovače zásobníku na led můžete upravovat množství zásoby kostek ledu – velmi snadno, zcela podle potřeby!



NoFrost

Když otevřete mrazničku, chcete vidět zmrazené potraviny – ale rozhodně ne led nebo námrazu. NoFrost chrání mrazicí prostor před nechtěnou námrazou, která spotřebovává hodně drahé energie. NoFrost znamená: Už žádné pracné a časově náročné rozmrazování mrazničky, více času na jiné věci – a navíc úspora peněz.



SuperCool

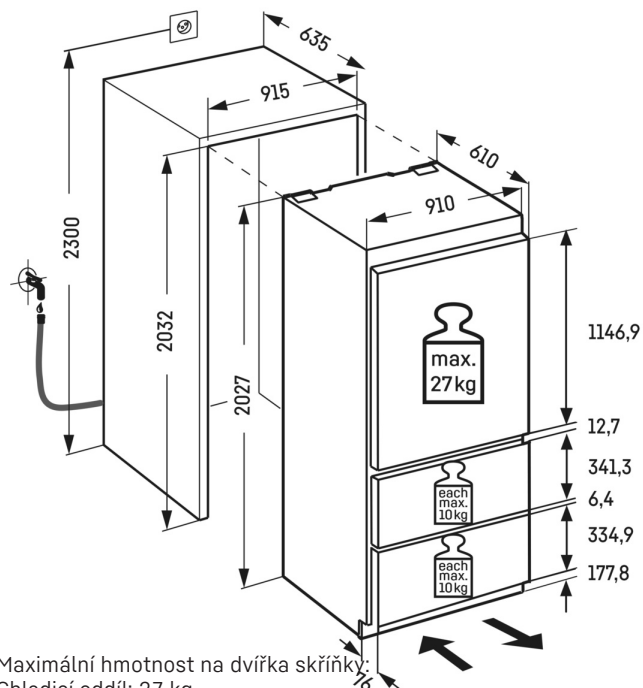
Funkce SuperCool zajistí rychlejší odnímání tepla z úložného prostoru chladničky, aby mohly být čerstvě uložené potraviny rychle zchlazeny. Návrat z teploty +2 °C k původně zvolené teplotě v chladničce je kontrolován na základě množství nebo času. To vše pro úsporu energie.



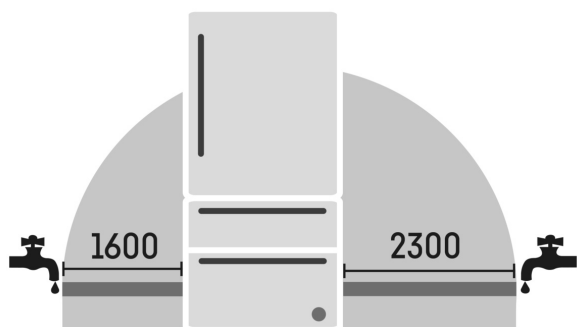
SuperFrost

Chcete čerstvé potraviny zmrazit tak, aby si zachovaly vitamíny? Jednoduše aktivujte SuperFrost – a mrazicí oddíl zvýší svůj chladicí výkon. Teplota tak zůstane konstantní, i když do něj vložíte nezmrazené potraviny. SuperFrost zároveň šetří energii: Pokud funkci nevympnete ručně, deaktivuje se automaticky po 65 hodinách.

Technický výkres



Maximální hmotnost na dvířka skříňky:
 Chladicí oddíl: 27 kg
 Mrazicí oddíl: 10 kg



Výrobky a jejich údaje jsou inscenovány pro reklamní účely. Přestože je vynaloženo veškeré úsilí na zajištění správnosti všech údajů a informací v tomto letáku, společnost Liebherr si vyhrazuje právo na změny bez předchozího upozornění. Pokud jsou skutečné rozměry, technické údaje a výkon spotřebiče rozhodující, doporučujeme vám, abyste se seznámili s návodem k instalaci, který je přiložen k danému spotřebiči. Společnost Liebherr neručí za případné škody. (13.12.2024)

