



Lietošanas pamācība

Quality, Design and Innovation




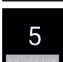





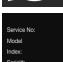




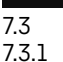















home.liebherr.com/fridge-manuals



LIEBHERR

Saturs

| | | | | | |
|---|--|-----------|---|---|-----------|
| 1 | Ierīces pārskats..... | 3 |  | EnergySaver | 19 |
| 1.1 | Piegādes komplektācija..... | 3 |  | HydroBreeze..... | 19 |
| 1.2 | Ierīces un aprīkojuma pārskats..... | 3 |  | IceMaker / MaxIce * | 20 |
| 1.3 | SmartDevice..... | 4 |  | IceMaker ūdens padeve*..... | 21 |
| 1.4 | Ierīces izmantošanas sfēra..... | 4 |  | TubeClean * | 22 |
| 1.5 | Atbilstības sertifikāts..... | 4 |  | CleaningMode..... | 22 |
| 1.6 | SVHC vielas atbilstoši REACH regulai..... | 4 |  | Displeja spilgtums..... | 22 |
| 1.7 | EPREL datu bāze..... | 4 |  | Durvju trauksmes signāls..... | 23 |
| 2 | Vispārējie drošības norādījumi..... | 5 |  | Ievades bloķēšanas mehānisms..... | 23 |
| 3 | Touch & Swipe displeja darbības princips..... | 6 |  | Valoda..... | 23 |
| 3.1 | Navigācijas un simbolu skaidrojums..... | 6 |  | Ierīces informācija..... | 24 |
| 3.2 | Izvēlnes..... | 6 |  | Programmatūra..... | 24 |
| 3.3 | Miera režīms..... | 7 |  | Atgādinājums..... | 24 |
| 4 | Ekspluatācijas uzsākšana..... | 7 |  | Demonstrācijas režīms..... | 25 |
| 4.1 | Ierīces ieslēgšana (pirmreizējā ekspluatācija)..... | 7 |  | Atiestate uz rūpnīcas iestatījumiem..... | 25 |
| 4.2 | InfinitySpring lietošanas sākšana*..... | 8 |  | Ziņojumi..... | 26 |
| 4.3 | IceMaker lietošanas sākšana*..... | 8 | 7.3 | Brīdinājumu pārskats..... | 26 |
| 4.4 | HydroBreeze lietošanas sākšana..... | 8 | 7.3.1 | Brīdinājumu aizvēršana..... | 26 |
| 5 | Uzglabāšana..... | 8 | 7.3.2 | Atgādinājumu pārskats..... | 27 |
| 5.1 | Norādes par uzglabāšanu..... | 8 | 7.3.3 | Atgādinājumu aizvēršana..... | 27 |
| 5.2 | Ledusskapja nodalījums..... | 8 | 7.3.4 | | |
| 5.3 | BioFresh..... | 8 | 8 | Aprīkojums..... | 28 |
| 5.4 | Saldētavas nodalījums..... | 9 | 8.1 | Durvju plaukti..... | 28 |
| 5.5 | Uzglabāšanas ilgums..... | 10 | 8.2 | Plaukti..... | 29 |
| 6 | Enerģijas taupīšana..... | 11 | 8.3 | Dalāmais plaukts..... | 29 |
| 7 | Vadība..... | 11 | 8.4 | VarioSafe * | 30 |
| 7.1 | Vadības un indikācijas elementi..... | 11 | 8.5 | InfinitySpring*..... | 32 |
| 7.1.1 | Status indikators..... | 11 | 8.6 | Vieta cepšanas paplātei..... | 32 |
| 7.1.2 | Indikatora simboli..... | 11 | 8.7 | Maināma pudeļu novietne..... | 33 |
| 7.2 | Ierīces funkcijas..... | 11 | 8.8 | Atvilktnes..... | 33 |
| 7.2.1 | Norādes par ierīces funkcijām..... | 11 | 8.9 | Fruit & Vegetable-Safe vāks..... | 34 |
|  | Ierīces izslēgšana un ieslēgšana..... | 12 | 8.10 | Mitruma regulēšana..... | 35 |
|  | Temperatūras zonas izslēgšana un ieslēgšana..... | 12 | 8.11 | HydroBreeze..... | 35 |
|  | WLAN..... | 12 | 8.12 | Stikla plaukti..... | 36 |
|  | Temperatūra..... | 13 | 8.13 | IceMaker*..... | 36 |
|  | Temperatūras mērvienība..... | 14 | 8.14 | VarioSpace..... | 37 |
|  | BioFresh B-Value | 14 | 8.15 | Sviesta trauks..... | 37 |
|  | D-Value..... | 15 | 8.16 | Nodalījums olām..... | 37 |
|  | SuperCool..... | 15 | 8.17 | Pudeļu turētājs..... | 37 |
|  | VarioTemp*..... | 15 | 8.18 | FlexSystem..... | 37 |
|  | SuperFrost..... | 16 | 8.19 | Aukstuma akumulators..... | 38 |
|  | Atkausēšanas cikla palaišana* | 17 | 8.20 | Traucīņš ledus gabaliņiem ar vāku*..... | 38 |
|  | PartyMode | 17 | 8.21 | Viegli pielāgojams vienkāršs sadalītājs*..... | 39 |
|  | HolidayMode..... | 18 | 9 | Apkope..... | 39 |
|  | SabbathMode..... | 18 | 9.1 | FreshAir aktīvās ogles filtrs..... | 39 |
| | | | 9.2 | Ūdens tvertne*..... | 40 |
| | | | 9.3 | Ūdens filtrs*..... | 40 |
| | | | 9.4 | Izvelkamo sistēmu izjaukšana / montāža..... | 41 |
| | | | 9.5 | Ierīces atkausēšana..... | 41 |
| | | | 9.6 | Ierīces tīrīšana..... | 41 |

| | | |
|-----------|---|-----------|
| 10 | Palīdzība klientam..... | 43 |
| 10.1 | Tehnisks rādītāji..... | 43 |
| 10.2 | Darbības trokšņi..... | 43 |
| 10.3 | Tehnisks traucējums..... | 44 |
| 10.4 | Klientu serviss..... | 45 |
| 10.5 | Datu plāksnīte..... | 46 |
| 11 | Ekspluatācijas izbeigšana..... | 46 |
| 12 | Utilizācija..... | 46 |
| 12.1 | Ierīces sagatavošana utilizācijai..... | 46 |
| 12.2 | Ierīces ekoloģiski nekaitīga utilizācija..... | 46 |

Ražotājs pastāvīgi strādā pie visu tipu un modeļu pilnveidošanas. Tādēļ ceram uz jūsu izpratni un paturam tiesības veikt izmaiņas formā, aprīkojumā un tehnoloģijā.

| Simbols | Skaidrojums |
|---------|--|
| | Instrukcijas lasīšana Lai iepazītos ar visām jaunās ierīces priekšrocībām, uzmanīgi izlasiet šajā pamācībā sniegtās norādes. |
| | Papildinformācija internetā Elektronisko pamācību ar izvērstu informāciju dažādās valodās atradīsiet internetā, noskenējot pamācības priekšējā lappusē esošo kvadrātkodu vai ievadot servisa numuru tīmekļvietnē home.liebherr.com/fridge-manuals . Servisa numuru atradīsiet datu plāksnītē: <i>Fig. Piemēra attēlojums</i> |
| | Ierīces pārbaude Pārbaudiet visas daļas, vai transportēšanas laikā nav radušies bojājumi. Pretenziju gadījumā vērsieties tirdzniecības uzņēmumā vai klientu apkalpošanas dienestā. |
| | Atšķirības Šī instrukcija attiecas uz vairākiem modeļiem, tādēļ ir iespējamas atšķirības. Nodaļas, kas attiecas tikai uz noteiktām ierīcēm, apzīmētas ar zvaigznīti (*). |
| | Norādes par veicamajam darbībām un veicamo darbību rezultāti Norādes par veicamajam darbībām ir atzīmētas ar ▶. Veicamo darbību rezultāti ir atzīmēti ar ▷. |
| | Videomateriāli Videomateriāli par ierīcēm ir pieejami videotēkās "YouTube" kanālā "Liebherr-Hausgeräte". |

Šī lietošanas pamācība attiecas uz:

| | |
|-----------|------|
| ICB(N)..i | 51.. |
| ICBNbsci | 51.. |

Norāde

Ja ierīces apzīmējumā ir burts N, tad runa ir par ierīci "NoFrost".*

1 Ierīces pārskats

1.1 Piegādes komplektācija

Pārbaudiet visas daļas, vai transportēšanas laikā nav radušies bojājumi. Pretenziju gadījumā vērsieties tirdzniecības uzņēmumā vai klientu servissā. (skat. 10.4 Klientu serviss)

Piegāde sastāv no šādām daļām:

- Iebūvējama ierīce
- Aprīkojums (atkarībā no modeļa)
- Montāžas materiāls (atkarībā no modeļa)
- «Quick Start Guide»
- «Installation Guide»
- Servisa grāmatiņa

1.2 Ierīces un aprīkojuma pārskats

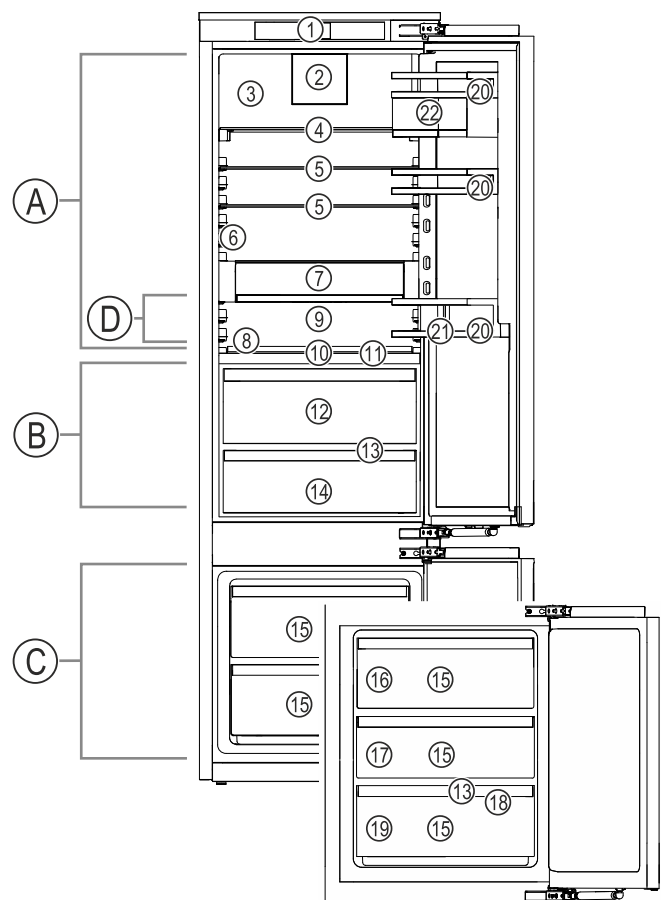


Fig. 1 Ilustratīvs attēlojums

Temperatūru diapazons

- | | |
|----------------------------|-------------------------------|
| (A) Ledusskapja nodalījums | (C) Saldētavas nodalījums |
| (B) BioFresh | (D) Zemākās temperatūras zona |

Aprīkojums

- | | |
|--|--|
| (1) Vadības elementi | (12) Fruit & Vegetable-Safe |
| (2) Ventilators ar FreshAir aktivās ogles filtru | (13) Izplūdes atvere |
| (3) Sausa aizmugures siena | (14) Meat & Dairy-Safe vai Fish & Seafood-Safe |
| (4) Dalāmais plaukts | (15) Saldēšanas atvilktnē |
| (5) Plaukts | (16) IceMaker* |
| (6) InfinitySpring* | (17) VarioSpace |
| (7) VarioSafe* | (18) Saldēšanas plātne |
| (8) Vieta cepšanas paplātei | (19) Datu plāksnīte |

Ierīces pārskats

- (9) Maināma pudeļu novietne
(10) HydroBreeze
(11) Fruit & Vegetable-Safe vāks
- (20) Durvju plaukts
(21) Pudeļu turētājs
(22) VarioBox

Norāde

► Plaukti, atvilktnes vai kastes stāvoklī piegādes laikā ir izvietotas optimālai energoefektivitātei. Taču izvietojuma izmaiņas nodrošināto ievietošanas iespēju ietvaros, piem., plaukti ledusskapja nodalījumā, nekādā veidā neietekmē enerģijas patēriņu.

1.3 SmartDevice

SmartDevice ir šī ledusskapja un saldēšanas kameras kompleksa tīkla izveides risinājums.

Ja jūsu ierīce ir saderīga ar SmartDevice vai ir sagatavota šim nolūkam, jūs varat ātri un vienkārši integrēt šo ierīci savā WLAN tīklā. Ar SmartDevice lietotni varat vadīt šo ierīci no mobilās gala iekārtas. SmartDevice lietotnē jums ir pieejamas papildu funkcijas un iestatīšanas iespējas.

Ar SmartDevice šī ierīce ir ar SmartDevice funkciju saderīga ierīce: Lai šo ierīci varētu savienot ar WLAN tīklu, jums jālejupielādē SmartDevice lietotne.



Papildu informācija par SmartDevice: smartdevice.liebherr.com

Lejupielādējiet SmartDevice lietotni:



Pēc SmartDevice lietotnes instalācijas, izmantojot SmartDevice lietotni un ierīces funkciju WLAN (skat. WLAN), jūs varat integrēt šo ierīci savā WLAN tīklā.

Norāde

Šādās valstīs SmartDevice funkcija nav pieejama: Krievija, Baltkrievija, Kazahstāna.

1.4 Ierīces izmantošanas sfēra

Noteikumiem atbilstoša lietošana

Ierīce ir piemērota vienīgi pārtikas produktu atdzesēšanai mājās vai mājāsaimniecībai līdzīgā vidē. Tas attiecas, piem., uz lietošanu.

- personiskajās virtuvēs, brokastu pansijās,
- viesu uzņemšanai lauku mājās, viesnīcās, moteļos un citās naktsmītnēs,
- pārtikas piegādei un līdzīgiem pakalpojumiem vairumtirgotavās.

Lietošana citiem mērķiem nav pieļaujama.

Paredzamā nepareizā lietošana

Šāda lietošana ir nepārprotami aizliegta:

- medikamentu, asins plazmas, laboratorijas preparātu vai tamlīdzīgu vielu un produktu saskaņā ar medicīnas produktu direktīvu 2007/47/EK uzglabāšana un atdzesēšana.
- izmantošana sprādzienbīstamās zonās

Ierīces ļaunprātīga izmantošana var radīt bojājumus ievietotajām precēm vai izraisīt to pilnīgu sabojāšanos.

Klimata klases

Ierīces parametri ir aprēķināti tā, lai atbilstu noteiktām vides temperatūras robežām, atkarībā no klimata klases. Klimata klase, kurai paredzēta Jūsu iegādātā ierīce, norādīta datu plāksnītē.

Norāde

► Lai nodrošinātu nevainojamu darbību, ievērojiet norādīto vides temperatūru.

| Klimata klase | atbilstoši vides temperatūrai |
|---------------|-------------------------------|
| SN | 10 °C līdz 32 °C |
| N | 16 °C līdz 32 °C |
| ST | 16 °C līdz 38 °C |
| T | 16 °C līdz 43 °C |
| SN-ST | 10 °C līdz 38 °C |
| SN-T | 10 °C līdz 43 °C |

1.5 Atbilstības sertifikāts

Saldēšanas aģenta cirkulācijas sistēmas hermētiskums ir pārbaudīts. Ierīce iebūvētā stāvoklī atbilst attiecīgajiem drošības noteikumiem, kā arī atbilstošo direktīvu prasībām.

ES tirgum: Ierīce atbilst direktīvas 2014/53/ES prasībām.

GB tirgum: Ierīce atbilst Radio Equipment Regulations 2017 SI 2017 No. 1206 prasībām.

ES atbilstības deklarācijas pilns teksts ir pieejams šādā interneta adresē: www.liebherr.com

BioFresh nodalījums atbilst ledusskapja nodalījuma prasībām saskaņā ar standartu DIN EN 62552:2020.

1.6 SVHC vielas atbilstoši REACH regulai

Pēc turpmākās saites varat pārbaudīt, vai šī ierīce satur SVHC vielas atbilstoši REACH regulai: home.liebherr.com/de/deu/de/liebherr-erleben/nachhaltigkeit/umwelt/scip/scip.html

1.7 EPREL datu bāze

Sākot ar 2021. gada 1. martu, informācija par enerģijas patēriņa marķējumu un ekoloģiskās prasības attiecībā uz enerģijas patēriņa ražojumiem būs atrodamas Eiropas ražojumu datu bāzē (EPREL). Izmantojot šo saiti <https://eprel.ec.europa.eu/>, jūs nonāksiet ražojumu datu bāzē. Šeit jūs tiksiet aicināts ievadīt modeļa identifikatoru. Modeļa identifikatoru atradīsiet datu plāksnītē.

2 Vispārējie drošības norādījumi

Rūpīgi uzglabājiet šo lietošanas pamācību, lai jūs jebkurā brīdī varētu tai piekļūt.

Ja jūs ierīci nododat tālāk, tad nododiet kopā ar to arī lietošanas pamācību turpmākajam īpašniekam.

Lai pienācīgi un droši izmantotu ierīci, pirms lietošanas rūpīgi izlasiet šo lietošanas pamācību. Vienmēr ievērojiet tajā iekļautās norādes, drošības norādījumus un brīdinājuma norādījumus. Tie ir svarīgi, lai droši un nevainojami varētu uzstādīt un lietot ierīci.

Bīstamība lietotājam:

- Šo ierīci var lietot bērni, kā arī personas ar samazinātām fiziskām, uztveres un garīgām spējām vai pieredzes un zināšanu trūkumu, ja viņi tiek uzraudzīti vai attiecīgi ir apmācīti par drošu ierīces lietošanu un saprot no tās izrietošos riskus. Bērni nedrīkst spēlēties ar ierīci. Tīrīšanu un lietotāja veiktus apkopes darbus bērni nedrīkst veikt, ja viņi netiek uzraudzīti. Bērni vecumā no 3 līdz 8 gadiem drīkst ievietot ierīcē un izņemt no ierīces produktus. Bērni, kas jaunāki par 3 gadiem, jāargā no ierīces, ja viņi pastāvīgi netiek uzraudzīti.
- Kontakligzdai jābūt viegli pieejamai, lai ierīci avārijas situācijā varētu ātri atvienot no strāvas. Turklāt tai jāatrodas ārpus ierīces aizmugures zonas.
- Ja ierīce tiek atvienota no strāvas, atvienošanu vienmēr veiciet, ņemot aiz kontaktdakšas. Nevelciet aiz kabeļa.
- Ja ierīce sabojājusies, izvelciet kontaktdakšu vai izslēdziet drošinātāju.
- Nesabojājiet strāvas vadu. Nelietojiet ierīci ar bojātu strāvas vadu.
- Uzticiet remontu un iejaušanos ierīcē veikt tikai klientu apkalpošanas servisam vai citiem šim nolūkam sagatavotiem speciālistiem.
- Ierīci iebūvējiet, pieslēdziet un utilizējiet tikai saskaņā ar norādījumiem.
- Ierīci darbiniet tikai iebūvētā stāvoklī.
- Ražotājs neuzņemas atbildību par kaitējumu, kas var tikt nodarīts sakarā ar nepareizu pieslēgšanu stacionārajai ūdens pievadei.

Ugunsgrēka bīstamība:

- Ierīcē izmantotais saldēšanas aģents (dati norādīti datu plāksnītē) ir videi nekaitīgs, taču ugunsnedrošs. Izplūdis saldēšanas aģents var aizdegties.

- Nepieļaujiet saldēšanas sistēmas cauruļišu sabojāšanu.
- Ierīces iekšpusē nelietojiet aizdegšanās avotus.
- Ierīces iekšpusē nelietojiet elektriskas iekārtas (piemēram, tvaika tīrīšanas iekārtas, sildītājus, saldējuma gatavotāju utt.).
- Ja saldēšanas aģents izplūst: Novērsiet atklātas uguns vai aizdegšanās avotu tuvumu izplūdes vietai. Izvēdiniet telpu. Informējiet klientu apkalpošanas dienestu.
- Neuzglabājiet ierīcē sprāgstošas vielas vai aerosola baloniņus ar vielām, kas deg vai izplešas, piem., butānu, propānu, pentānu u. tml. Šādas vielas atpazīsiet pēc norādēm par saturu vai atklātas liesmas simbola uz baloniņa. Ja šādas gāzes izplūst, nonākot saskarē ar ierīces elektriskajām daļām, tās var uzliesmot.
- Netuvojieties ierīcei ar aizdedzinātām svecēm, lampām un citiem priekšmetiem ar atklātu liesmu, lai ierīcē neizraisītu ugunsgrēku.
- Alkoholiskos dzērienus vai citus alkoholu saturošus iepakojumus uzglabājiet tikai cieši aizvērtā traukā. Eventuāli izliets alkohols, nonākot saskarē ar ierīces elektriskajām daļām, var uzliesmot.

Nokrišanas un apgāšanās bīstamība:

- Ierīces cokolu, atvilktnes, durvis utt. neizmantojiet kā pakāpienus vai balstus. Īpaši tas attiecas uz bērniem.

Saindēšanās bīstamība ar pārtikas produktiem:

- Neēdiet pārtikas produktus ar notecējušu lietošanas termiņu.

Apsaldējumu, kurluma sajūtas un sāpju bīstamība:

- Nepieļaujiet ilgstošu ādas kontaktu ar aukstām virsmām vai atdzēsētiem / sasaldētiem produktiem vai veiciet aizsardzības pasākumus, piem., izmantojiet cimdus.

Šādi varat gūt savainojumus un sabojāt ierīci:

- Karsts tvaiks var radīt savainojumus. Atkausēšanai nelietojiet elektriskās sildierīces vai tvaika tīrīšanas ierīces, atklātu uguni vai atkausēšanu paātrinātošus aerosolus.
- Ledus noņemšanai neizmantojiet asus priekšmetus.

Touch & Swipe displeja darbības princips

Saspiešanas risks:

- Atverot un aizverot durvis, nelieciet rokas eņģēs. Var notikt pirkstu iespiešana.

Ierīces simboli:



Simbols var atrasties uz kompresora. Tas attiecas uz eļļu kompresorā un norāda uz šādu risku: pēc norišanas un iekļūšanas elpvadus var būt nāvējošs. Šai norādei ir nozīme tikai attiecībā uz otrreizēju pārstrādi. Parastā darba režīmā riska nav.



Simbols atrodas uz kompresora un apzīmē ugunsnedrošu vielu risku. Nenoņemiet šo uzlīmi.



Šāda vai līdzīga uzlīme var atrasties ierīces mugurpusē. Tā norāda uz to, ka durvis un / vai korpusā atrodas vakuūmizolācijas paneli (VIP) vai perlīta paneli. Šai norādei ir nozīme tikai attiecībā uz otrreizēju pārstrādi. Nenoņemiet šo uzlīmi.

Ievērojiet brīdinājuma norādījumus un papildu specifiskās norādes citās nodaļās:

| | | |
|--|-------------|--|
| | BĪSTAMĪBA | nozīmē tiešu bīstamu situāciju, kuras sekas ir nāve vai smagi ķermeņa ievainojumi, ja tie netiek novērsti. |
| | BRĪDINĀJUMS | nozīmē bīstamu situāciju, kuras sekas var būt nāve vai smagi ķermeņa ievainojumi, ja tie netiek novērsti. |
| | UZMANĪGI | nozīmē bīstamu situāciju, kuras sekas var būt viegli vai vidēji ķermeņa ievainojumi, ja tie netiek novērsti. |
| | UZMANĪBU | nozīmē bīstamu situāciju, kuras sekas varētu būt mantas bojājumi, ja tie netiek novērsti. |
| | Norāde | nozīmē noderīgas norādes un padomus. |

3 Touch & Swipe displeja darbības princips

Jūs vadāt šo ierīci, izmantojot Touch & Swipe displeju. Izmantojot Touch & Swipe displeju (turpmāk tekstā saukts displejs), jūs izvēlaties ierīces funkcijas, viegli pieskaroties vai slidinot pirkstu. Ja jūs 10 sekundes neveicat nevienu darbību displejā, tad rādījums atgriežas vai nu augstākstāvošā izvēlnē, vai tieši uz statusa rādījumu.

3.1 Navigācijas un simbolu skaidrojums

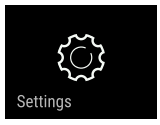
Attēlos izmanto dažādus simbolus navigācijai ar displeju. Turpmākajā tabulā ir aprakstīti šie simboli.

| Simbols | Apraksts |
|---|---|
| | Īslaicīga pieskaršanās displejam: Aktivizējiet / deaktivizējiet funkciju. Apstipriniet izvēli. Atveriet apakšizvēlni. |
| | Ilgstoša pieskaršanās displejam ar sniegto laika norādi (piem., 3 sekundes): Aktivizējiet / deaktivizējiet funkciju vai vērtību. |
| | Pirksta slidināšana pa labi vai pa kreisi: Pārvietojieties izvēlnē. |
| | Īslaicīga pieskaršanās simbolam Atpakaļ: Atgriezieties par vienu izvēlnes līmeni. |
| | 3 sekunžu pieskaršanās simbolam Atpakaļ: Atgriezieties uz statusa rādījumu. |
| | Bultiņa ar pulksteni: Paiet vairāk par 10 sekundēm, līdz turpmākais rādījums parādās displejā. |
| | Bultiņa ar laika norādi: Paiet norādītais laiks, līdz turpmākais rādījums parādās displejā. |
| | Simbols "Iestatījumu izvēlnes atvēršana": Pārejiet uz iestatījumu izvēlni un atveriet iestatījumu izvēlni. Ja nepieciešams: Pārvietojieties iestatījumu izvēlnē līdz vajadzīgajai funkcijai. (skat. 3.2.1 Iestatījumu izvēlnes atvēršana) |
| | Simbola "Paplašināta izvēlne" atvēršana: Pārejiet uz paplašināto izvēlni un atveriet paplašināto izvēlni. Ja nepieciešams: Pārvietojieties paplašinātajā izvēlnē līdz vajadzīgajai funkcijai. (skat. 3.2.2 Paplašinātas izvēlnes atvēršana) |
| Nekādas darbības 10 sekunžu laikā | Ja jūs 10 sekundes neveicat nevienu darbību displejā, tad rādījums atgriežas vai nu augstākstāvošā izvēlnē, vai tieši uz statusa rādījumu. |
| Durvju atvēršana un atkārtota aizvēršana. | Ja jūs atverat durvis un uzreiz tās atkal aizverat, rādījums atgriežas tieši uz statusa rādījumu. |

Piezīme: Displeja attēlus parāda ar jēdzieniem angļu valodā.

3.2 Izvēlnes

Ierīces funkcijas ir sadalītas dažādās izvēlnēs:

| Izvēlne | Apraksts |
|--|--|
| Galvenā izvēlne | Kad jūs ieslēdzat ierīci, tad jūs automātiski atrodaties galvenajā izvēlnē. No šejienes jūs pārvietojaties uz svarīgākajām ierīces funkcijām, uz iestatījumu izvēlni un uz paplašināto izvēlni. |
|  Iestatījumu izvēlne | Iestatījumu izvēlne satur papildu ierīces funkcijas par šīs ierīces iestatīšanu. |
| Paplašinātā izvēlne | Paplašinātā izvēlne satur īpašas ierīces funkcijas par šīs ierīces iestatīšanu. Piekļuve paplašinātai izvēlnei ir aizsargāta ar ciparu kodu 151 . |

3.2.1 Iestatījumu izvēlnes atvēršana

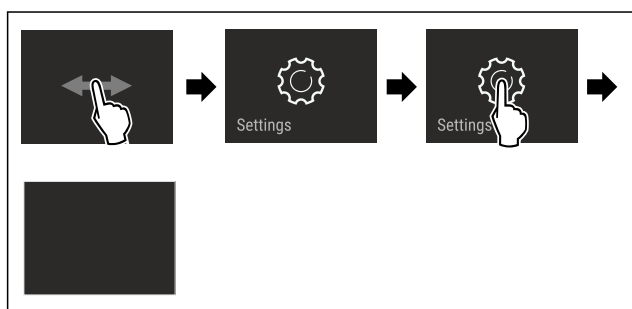


Fig. 2 Ilustratīvs attēlojums

- ▶ Veiciet darbības soļus, kā parādīts attēlā.
- ▷ Iestatījumu izvēlne ir atvērta.
- ▶ Ja nepieciešams: Pārvietojieties līdz vajadzīgajai funkcijai.

3.2.2 Paplašinātās izvēlnes atvēršana



Fig. 3

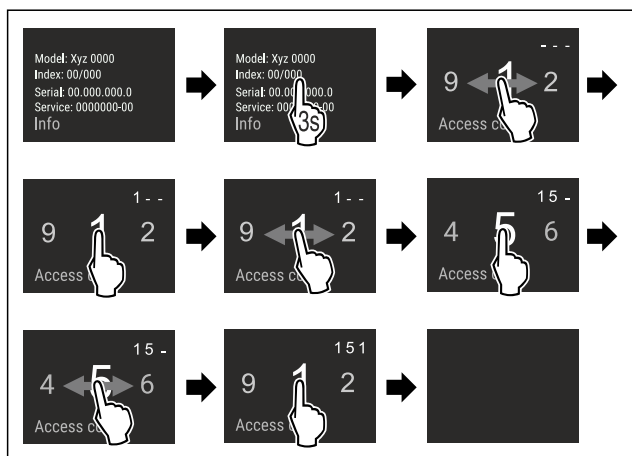


Fig. 4 Ilustratīvs attēlojums, piekļuve ar ciparu kodu **151**

- ▶ Veiciet darbības soļus, kā parādīts attēlā.
- ▷ Paplašinātā izvēlne ir atvērta.
- ▶ Ja nepieciešams: Pārvietojieties līdz vajadzīgajai funkcijai.

3.3 Miera režīms

Ja jūs 1 minūti nepieskaraties displejam, tad displejs pāriet miera režīmā. Miera režīmā rādījuma spilgtums ir apslāpēts.

3.3.1 Miera režīma pabeigšana

- ▶ Pieskarieties īslaicīgi ar pirkstu displejam.
- ▷ Miera režīms ir pabeigts.

4 Ekspluatācijas uzsākšana

4.1 Ierīces ieslēgšana (pirmreizējā ekspluatācija)

Pārliecinieties, vai ir izpildīti šādi priekšnoteikumi:

- Ierīce ir iebūvēta un pievienota atbilstoši montāžas pamācībai.
- Visas līmlentes, līmējamās plēves un aizsargplēves, kā arī transportēšanas stiprinājumi ierīcē un uz ierīces ir noņemti.
- No atvilktnēm ir izņemti visi reklāmas materiāli.
- Touch & Swipe displeja darbības princips ir zināms. (skat. 3 Touch & Swipe displeja darbības princips)

Ieslēdziet ierīci, izmantojot Touch & Swipe displeju:

- ▶ Ja displejs ir miera režīmā: Pieskarieties īslaicīgi displejam.
- ▶ Veiciet darbības soļus, kā parādīts attēlā.

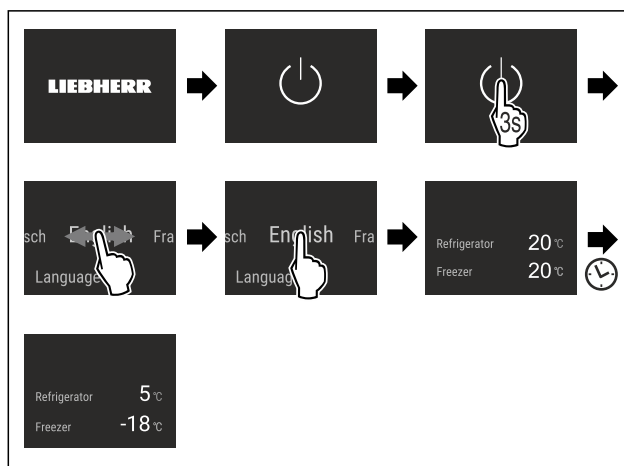


Fig. 5 Ilustratīvs attēlojums

- ▷ Parādās statusa rādījums.
- ▷ Ierīce dzesē produktus līdz iestatītajai mērķa temperatūrai.
- ▷ Ierīce sāk darboties demonstrācijas režīmā (parādās statusa rādījums ar vārdu DEMO): Ja ierīce palaižas demonstrācijas režīmā, tad nākamo 5 minūšu laikā jūs varat deaktivizēt demonstrācijas režīmu. (skat. Demonstrācijas režīms)

Papildu informācija:

- InfinitySpring lietošanas sākšana. (skat. 4.2 InfinitySpring lietošanas sākšana*) *
- IceMaker lietošanas sākšana. (skat. 4.3 IceMaker lietošanas sākšana*) *
- HydroBreeze lietošanas sākšana. (skat. 4.4 HydroBreeze lietošanas sākšana)
- SmartDevice lietošanas sākšana. (skat. 1.3 SmartDevice un (skat. WLAN)

Uzglabāšana

Norāde

Ražotājs iesaka:

- ▶ Ievietojiet pārtikas produktus: Gaidiet apmēram 6 stundas, līdz ir sasniegta iestatītā temperatūra.
- ▶ Ievietojiet **saldējamus produktus** -18 °C vai zemākā temperatūrā.
- ▶ Ievērojiet norādes par uzglabāšanu. (skat. 5.1 Norādes par uzglabāšanu)

Norāde

Jūs saņemsiet piederumus Liebherr-Hausgeräte internetveikalā tīmekļa vietnē home.liebherr.com/shop/de/deu/zubehor.html.

4.2 InfinitySpring lietošanas sākšana*

Ja šī ierīce ir aprīkota ar InfinitySpring, tad jums **pirms pirmās lietošanas reizes** jāatgaiso InfinitySpring ūdens sistēma un jāiztīra InfinitySpring.

Pārliedzinieties, vai ir izpildīti šādi priekšnoteikumi:

- Ūdens pieslēgums ir izveidots. Skatiet Installation Guide vai montāžas instrukciju.
- Ūdens tvertne ir ievietota. Skatiet Installation Guide vai montāžas instrukciju.
- Ūdens filtrs ir ievietots. Skatiet Installation Guide vai montāžas instrukciju.*
- Ierīce ir pilnīgi iebūvēta un pievienota.

4.2.1 Ūdens sistēmas atgaisošana

- ▶ Atveriet ierīces durvis.
- ▶ Spiediet glāzi pret InfinitySpring dozatora apakšējo daļu.
- ▷ Augšējā daļa izvirzās uz āru un izplūst gaiss vai glāzē ieplūst ūdens.
- ▶ Turpiniet procesu, līdz ūdens ar vienmērīgu strūklu ieplūst glāzē.
- ▷ Ūdens sistēma ir atgaisota.

4.2.2 InfinitySpring tīrīšana

(skat. 9.6.4 InfinitySpring tīrīšana*)

4.3 IceMaker lietošanas sākšana*

Ja šī ierīce ir aprīkota ar IceMaker, tad jums **pirms pirmās lietošanas reizes** jāiztīra IceMaker.

Pārliedzinieties, vai ir izpildīti šādi priekšnoteikumi:

- Ūdens pieslēgums ir izveidots. Skatiet Installation Guide vai montāžas instrukciju.
- Ierīce ir pilnīgi iebūvēta un pievienota.
- ▶ Iztīriet IceMaker. (skat. 9.6.6 IceMaker tīrīšana*)

4.4 HydroBreeze lietošanas sākšana

Ja šī ierīce ir aprīkota ar HydroBreeze, tad jums **pirms pirmās lietošanas reizes** jāiztīra HydroBreeze.

Pārliedzinieties, vai ir izpildīti šādi priekšnoteikumi:

- Ierīce ir pilnīgi iebūvēta un pievienota.
- ▶ Iztīriet HydroBreeze. (skat. 9.6.5 HydroBreeze tīrīšana)
- ▶ Piepildiet ūdens tvertni. (skat. 8.11.1 Ūdens tvertnes piepildīšana)
- ▶ Aktivizējiet HydroBreeze. (skat. HydroBreeze)

5 Uzglabāšana

5.1 Norādes par uzglabāšanu



BRĪDINĀJUMS

Ugunsgrēka risks

- ▶ Neizmantojiet elektriskās ierīces pārtikas produktu nodalījumā, ja to nav ieteicis veikt ražotājs.

Norāde

Enerģijas patēriņš paaugstinās un dzesēšanas jauda pazeminās, ja ir nepietiekama ventilācija.

- ▶ Režģis vienmēr jātur neapklāts.

Ievērojiet šādas norādes par uzglabāšanu:

- Turiet brīvas ventilatora gaisa spraugas.*
- Saldētavas nodalījumā: Kārtīgi iesaiņojiet pārtikas produktus.
- Pārtikas produktus, kas viegli zaudē garšu vai uzsūc smaržas, ievietojiet slēgtos traukos vai apklājiet.
- Ievietojiet svaigu gaļu vai svaigas zivis tīros, slēgtos traukos. Šādi jūs novērsīsiet gaļas vai zivju saskari ar citiem pārtikas produktiem vai pilēšanu uz tiem.
- Uzglabājiet šķidrumus slēgtās tvertnēs.
- Pārtikas produktus novietojiet atstatus citu no cita, lai gaiss varētu brīvi cirkulēt.
- Uzglabājiet pārtikas produktus atbilstoši norādēm uz iepakojuma.
- Vienmēr ievērojiet uz iepakojuma norādīto minimālo derīguma termiņu.

Norāde

Šo norāžu neievērošana var radīt pārtikas produktu sabojāšanos.

5.2 Ledusskapja nodalījums

Pateicoties gaisa cirkulācijai, ierīcē ir noregulējušās dažādas temperatūras zonas. Jūs atradīsiet dažādas temperatūras zonas ierīces un aprīkojuma pārskatā. (skat. 1.2 Ierīces un aprīkojuma pārskats)

5.2.1 Pārtikas produktu sakārtošana

- ▶ Augšējā zona un durvis: Uzglabājiet sviestu, sieru, konservus un tūbiņas.
- ▶ Zemākās temperatūras zona: Uzglabājiet pārtikas produktus, kas ātri bojājas, piem., gatavi ēdieni.

5.3 BioFresh

BioFresh pagarina dažu svaigu pārtikas produktu glabāšanas laiku, nekā tradicionālajos ledusskapju nodalījumos.

Norāde

Ja temperatūra nokrītas zem 0 °C, tad pārtikas produkti var piesalt.

- ▶ Uzglabājiet pret aukstumu uzņēmīgus dārzeņus, piem., gurķus, baklažānus, kabačus, kā arī pret aukstumu uzņēmīgus dienviņu augļus ledusskapja nodalījumā.

5.3.1 Fruit & Vegetable-Safe

Šajā gadījumā stabilizējas uzglabāšanas klimats tuvu 0 °C. Biezais vāks nodrošina nepārtraukti valdošo gaisa mitrumu. Šis uzglabāšanas klimats ir piemērots neiekotiem pārtikas produktu uzglabāšanai ar augstu dabīgo mitrumu (piem., salāti, dārzeņi, augļi).

Gaisa mitrums atvilktnē ir atkarīgs no ievietotā atdzesējamā produkta mitruma satura un no tā, cik bieži atvilktnē tiek izvilktas. Jūs varat paši regulēt gaisa mitrumu. (skat. 8.10 Mitruma regulēšana)

Pārtikas produktu sakārtošana

- ▶ Uzglabājiet neiekotus augļus un dārzeņus. Ja gaisa mitrums ir pārāk augsts:
- ▶ Regulējiet gaisa mitrumu. (skat. 8.10 Mitruma regulēšana)

5.3.2 Meat & Dairy-Safe

Šajā gadījumā stabilizējas uzglabāšanas klimats tuvu 0 °C. Šis uzglabāšanas klimats ir piemērots uzņēmīgiem pārtikas produktiem (piem., piena produktiem, gaļai, zivīm, desai).*

Šajā gadījumā stabilizējas uzglabāšanas klimats tuvu 0 °C. Šis uzglabāšanas klimats ir piemērots uzņēmīgiem pārtikas produktiem (piem., piena produktiem, gaļai, desai).*

Pārtikas produktu sakārtošana

- ▶ Uzglabājiet sausus vai iepakotus pārtikas produktus.

5.3.3 Fish & Seafood-Safe -2°C | 0°C

*

Šajā gadījumā stabilizējas uzglabāšanas klimats -2 °C un 0 °C. Šis uzglabāšanas klimats ir piemērots sausiem vai iepakotiem pārtikas produktiem (piem., piena produktiem, gaļai, zivīm, jūras veltēm, desai).

Nodalījumā atrodas Fish & Seafood trauks, ko jūs varat pārbīdīt vai izņemt.

Jūs varat regulēt temperatūru, izmantojot Touch & Swipe displeju. Sadalījums dažādās temperatūras zonās ir iespējams tikai ar ievietotu Fish & Seafood trauku. (skat. Temperatūras iestatīšana ledusskapja nodalījumā)

Ir iespējamas šādas temperatūru kombinācijas:



Fig. 6

Pārtikas produktu sakārtošana

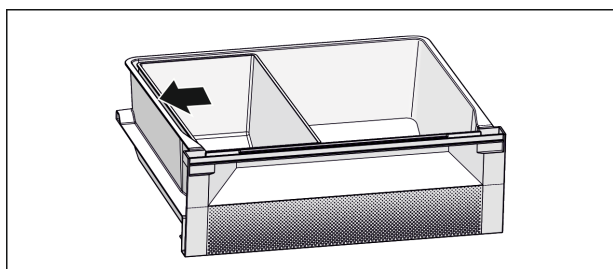


Fig. 7

- ▶ Optimālai dzesēšanas funkcijai: Pozicionējiet Fish & Seafood trauku atbilstoši attēlam (skat. Fig. 7).
- ▶ Temperatūras zona -2 °C: Uzglabājiet svaigas jūras veltes vai zivis.
- ▶ Temperatūras zona 0 °C: Uzglabājiet piena produktus vai iepakotu gaļu.

Norāde

Vislabāko enerģijas patēriņa jaudu jūs sasniegsiet temperatūru kombinācijā 0 °C / 0 °C.

Temperatūru kombinācijā -2 °C / 0 °C un -2 °C / -2 °C enerģijas patēriņš nedaudz palielinās.

5.4 Saldētavas nodalījums

Šajā gadījumā -18 °C temperatūrā stabilizējas sauss, auksts uzglabāšanas klimats. Auksts uzglabāšanas klimats ir piemērots saldētas pārtikas un saldējamo produktu uzglabāšanai vairāku mēnešu garumā, ledus gabaliņu sagatavošanai vai svaigu pārtikas produktu sasaldēšanai.

5.4.1 Pārtikas produktu sasaldēšana

Sasaldējamais daudzums

Svaigu pārtikas produktu daudzums, kurus var sasaldēt 24 stundu laikā, norādīts datu plāksnītes (skat. 10.5 Datu plāksnīte) tabulā "Sasaldēšanas diennakts jauda ... kg/24h".

Lai pārtikas produkti ātri sasaltu, ievērojiet turpmāk norādīto viena iepakojuma maksimālo svaru:

- Augļi un dārzeņi līdz 1 kg
- Gaļa līdz 2,5 kg

Pārtikas produktu sasaldēšana, izmantojot SuperFrost

Atkarībā no sasaldējamā daudzuma pirms sasaldēšanas jūs varat aktivizēt SuperFrost, lai sasniegtu zemāku saldēšanas temperatūru. (skat. SuperFrost)

Ierīces bez funkcijas NoFrost:*

- ▶ Aktivizējiet SuperFrost, ja sasaldējamais daudzums pārsniedz apm. 1 kg.*

Ierīces ar funkciju NoFrost:*

- ▶ Aktivizējiet SuperFrost, ja sasaldējamais daudzums pārsniedz apm. 2 kg.*

Brīdis, kad jūs aktivizējat SuperFrost, ir atkarīgs no sasaldējamā daudzuma:

| Sasaldējamais daudzums | SuperFrost aktivizēšanas brīdis |
|------------------------------------|--|
| Mazs sasaldējamais daudzums | Aktivizējiet SuperFrost apmēram 6 stundas pirms sasaldēšanas. Tiklīdz ierīce automātiski deaktivizē SuperFrost, sakārtojiet pārtikas produktus. |
| Maksimālais sasaldējamais daudzums | Aktivizējiet SuperFrost apmēram 24 stundas pirms sasaldēšanas. Tiklīdz ierīce automātiski deaktivizē SuperFrost, sakārtojiet pārtikas produktus. |

Pārtikas produktu sakārtošana



UZMANĪBU

Savainošanās risks ar stikla lauskām!

Pudeles un kārbas ar dzērieniem var sasilstot sasprāgt. Īpaši tas sakāms par ogļskābo gāzi saturošiem dzērieniem.

- ▶ Sasaldējiet pudeles un kārbas tikai tadā gadījumā, ja esat aktivizējis BottleTimer funkciju SmartDevice lietotnē.

| Sasaldējamais daudzums | Pārtikas produktu sakārtošana |
|------------------------------------|--|
| Mazs sasaldējamais daudzums | Sadaliet iepakotus pārtikas produktus pa visām atvilktnēm. Ja iespējams, sakārtojiet pārtikas produktus tuvu atvilktnes aizmugurējai sienai. |
| Maksimālais sasaldējamais daudzums | Sadaliet iepakotus pārtikas produktus pa visām atvilktnēm. Ja iespējams, sakārtojiet pārtikas produktus tuvu atvilktnes aizmugurējai sienai. |

Uzglabāšana

5.4.2 Pārtikas produktu atkausēšana



BRĪDINĀJUMS

Saindēšanās bīstamība ar pārtikas produktiem!

- ▶ Atkusušus pārtikas produktus atkārtoti nesaldējiet.
- ▶ Pārstrādājiet atkausētos pārtikas produktus tik ātri, cik iespējams.

Jūs varat dažādos veidos atkausēt pārtikas produktus:

- ledusskapja nodalījumā
- mikroviļņu krāsnī
- cepeškrāsnī / konvekcijas cepeškrāsnī
- istabas temperatūrā
- ▶ Izņemiet tikai tik daudz pārtikas produktu, cik nepieciešams.

5.4.3 Saldēšanas plātne

Uz saldēšanas plātnes varat sasaldēt ogas, garšaugus, dārzeņus un citus nelielus saldējamus produktus, tiem nesasalstot kopā. Saldējamie produkti saglabās savu formu, tos ir vieglāk sadalīt porcijās.

Turklāt uz saldēšanas plātnes varat novietot aukstuma akumulatorus.

- ▶ Sadaliet neiepakotus pārtikas produktus zināmā atstumā uz saldēšanas plātnes.

5.5 Uzglabāšanas ilgums

Norādītie uzglabāšanas laiki ir orientējošas vērtības.

Uz pārtikas produktiem, kam ir norāde par maksimālo derīguma termiņu, vienmēr attiecas uz iepakojuma uzrādītais datums.

5.5.1 Ledusskapja nodalījums

Ir jāievēro uz iepakojuma norādītais minimālais derīguma termiņš.

5.5.2 BioFresh

| Orientējošas vērtības uzglabāšanas laikam nodalījumā Meat & Dairy-Safe | | |
|--|----------|-----------------|
| Sviests | pie 1 °C | līdz 90 dienām |
| Cietais siers | pie 1 °C | līdz 110 dienām |
| Piens | pie 1 °C | līdz 12 dienām |
| Desa, sagriezta gaļa | pie 1 °C | līdz 8 dienām |
| Putnu gaļa | pie 1 °C | līdz 6 dienām |
| Cūkgaļa | pie 1 °C | līdz 6 dienām |
| Liellopu gaļa | pie 1 °C | līdz 6 dienām |
| Medījumi | pie 1 °C | līdz 6 dienām |

Norāde

- ▶ Ievērojiet, ka pārtikas produkti ar lielu olbaltumvielu saturu bojājas ātrāk. Tas nozīmē, ka moluski un vēzveidīgie bojājas ātrāk nekā zivis, bet zivis – ātrāk nekā gaļa.

| Orientējošas vērtības uzglabāšanas laikam nodalījumā Fruit & Vegetable-Safe | | |
|---|----------|----------------|
| Dārzeņi, salāti | | |
| Artišoki | pie 1 °C | līdz 14 dienām |
| Selerijas | pie 1 °C | līdz 28 dienām |
| Ziedkāposti | pie 1 °C | līdz 21 dienām |

| Orientējošas vērtības uzglabāšanas laikam nodalījumā Fruit & Vegetable-Safe | | |
|---|----------|-----------------|
| Brokoļi | pie 1 °C | līdz 13 dienām |
| Cigoriņi | pie 1 °C | līdz 27 dienām |
| Salātu cigoriņi | pie 1 °C | līdz 19 dienām |
| Zirņi | pie 1 °C | līdz 14 dienām |
| Lapu kāposti | pie 1 °C | līdz 14 dienām |
| Burkāni | pie 1 °C | līdz 80 dienām |
| Ķiploki | pie 1 °C | līdz 160 dienām |
| Kolrābji | pie 1 °C | līdz 14 dienām |
| Galviņsalāti | pie 1 °C | līdz 13 dienām |
| Garšaugi | pie 1 °C | līdz 13 dienām |
| Puravi | pie 1 °C | līdz 29 dienām |
| Sēnes | pie 1 °C | līdz 7 dienām |
| Redīsi | pie 1 °C | līdz 10 dienām |
| Briseles kāposti | pie 1 °C | līdz 20 dienām |
| Sparģeļi | pie 1 °C | līdz 18 dienām |
| Spināti | pie 1 °C | līdz 13 dienām |
| Virziņkāposti | pie 1 °C | līdz 20 dienām |
| Augļi | | |
| Aprikozes | pie 1 °C | līdz 13 dienām |
| Āboli | pie 1 °C | līdz 80 dienām |
| Bumbieri | pie 1 °C | līdz 55 dienām |
| Kazenes | pie 1 °C | līdz 3 dienām |
| Dateles | pie 1 °C | līdz 180 dienām |
| Zemenes | pie 1 °C | līdz 7 dienām |
| Viģes | pie 1 °C | līdz 7 dienām |
| Mellenes | pie 1 °C | līdz 9 dienām |
| Avenes | pie 1 °C | līdz 3 dienām |
| Jānogas | pie 1 °C | līdz 7 dienām |
| Ķirši, saldie | pie 1 °C | līdz 14 dienām |
| Kivi | pie 1 °C | līdz 80 dienām |
| Firziķi | pie 1 °C | līdz 13 dienām |
| Plūmes | pie 1 °C | līdz 20 dienām |
| Brūklenes | pie 1 °C | līdz 60 dienām |
| Rabarberi | pie 1 °C | līdz 13 dienām |
| Ērkšķogas | pie 1 °C | līdz 13 dienām |
| Vīnogas | pie 1 °C | līdz 29 dienām |

| Orientējošas vērtības uzglabāšanas laikam nodalījumā Fish & Seafood-Safe* | | |
|---|-----------|---------------|
| Jūras veltes | | |
| Vēzveidīgie | pie -2 °C | līdz 4 dienām |
| Gliemenes | pie -2 °C | līdz 6 dienām |
| Suši | pie -2 °C | līdz 4 dienām |
| Zivis | pie -2 °C | līdz 4 dienām |

5.5.3 Saldētavas nodalījums

| Orientējošas vērtības dažādu pārtikas produktu uzglabāšanas laikam | | |
|--|------------|-----------------------|
| Saldējums | pie -18 °C | no 2 līdz 6 mēnešiem |
| Desa, šķiņķis | pie -18 °C | no 2 līdz 3 mēnešiem |
| Maize, cepti mīklas izstrādājumi | pie -18 °C | no 2 līdz 6 mēnešiem |
| Medījums, cūkgaļa | pie -18 °C | no 6 līdz 9 mēnešiem |
| Zivis, treknas | pie -18 °C | no 2 līdz 6 mēnešiem |
| Zivis, liesas | pie -18 °C | no 6 līdz 8 mēnešiem |
| Siers | pie -18 °C | no 2 līdz 6 mēnešiem |
| Putnu gaļa, liellopu gaļa | pie -18 °C | no 6 līdz 12 mēnešiem |
| Dārzeņi, augļi | pie -18 °C | no 6 līdz 12 mēnešiem |

6 Enerģijas taupīšana

- Centieties vienmēr nodrošināt labu gaisa cirkulāciju. Neaizsedziet ventilācijas atveres vai režģi.
- Ventilatora režģis vienmēr jātur neapklāts.
- Neiebūvējiet ierīci vietā, kas pakļauta tiešiem saules stariem vai atrodas tuvu apsildes ķermeņiem vai tamlīdzīgiem siltuma avotiem.
- Iebūvējot ierīci tieši blakus cepeškrāsnij, var nedaudz palielināties enerģijas patēriņš. Tas ir atkarīgs no cepeškrāsns lietošanas ilguma un intensitātes.
- Enerģijas patēriņš ir atkarīgs no uzstādīšanas apstākļiem, piem., vides temperatūras (skat. 1.4 Ierīces izmantošanas sfēra) . Siltākas vides temperatūras gadījumā enerģijas patēriņš var palielināties.
- Turiet ierīci atvērtu pēc iespējas īsāku brīdi.
- Jo zemāka temperatūra tiek iestatīta, jo lielāks ir elektroenerģijas patēriņš.
- Sašķirojiet pārtikas produktus: home.liebherr.com/food.
- Visus pārtikas produktus uzglabājiet kārtīgi iesaiņotus un apklātus. Tādējādi tiek novērsta sarmas veidošanās.
- Pārtikas produktus izņemiet tikai tik ilgi, cik nepieciešams, lai tie pārāk nesasiltu.
- Siltu ēdienu ievietošana: pirms tam atdzesējiet līdz istabas temperatūrai.
- Saldētos produktus atkausējiet ledusskapja nodalījumā.
- Ja ierīcē ir bieža sarmas kārtiņa: atkausējiet ierīci.*
- Ilgāka atvaļinājuma gadījumā izmantojiet HolidayMode (skat. HolidayMode) .

7 Vadība

7.1 Vadības un indikācijas elementi

7.1.1 Status indikators

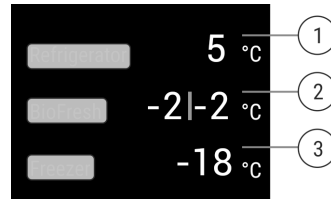


Fig. 8

- (1) Ledusskapja nodalījuma temperatūras indikators*
 (2) Temperatūras indikators BioFresh (Fish & SeaFood-Safe)*

- (3) Saldētavas nodalījuma temperatūras indikators*

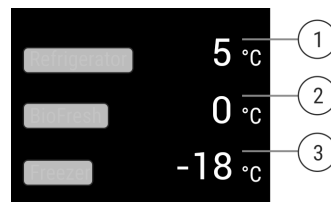


Fig. 9

- (1) Ledusskapja nodalījuma temperatūras indikators*
 (2) Temperatūras indikators BioFresh*

- (3) Saldētavas nodalījuma temperatūras indikators*

Status indikators parāda iestatīto temperatūru, un ir sākotnējais indikators. No turienes veic navigāciju uz funkcijām un iestatījumiem.

7.1.2 Indikatora simboli

Indikatora simboli sniedz ziņas par pašreizējo ierīces stāvokli.

| Simbols | Ierīces stāvoklis |
|---------|---|
| | Gaidstāve (Standby) Ierīce vai temperatūras zona ir izslēgta. |
| | Pulsējošs skaitlis Ierīce darbojas. Temperatūra pulsē līdz iestatītā vērtībai ir sasniegta. |
| | Pulsējošs simbols Ierīce darbojas. Veic iestatījumu. |

7.2 Ierīces funkcijas

7.2.1 Norādes par ierīces funkcijām

Ierīces funkcijas rūpnīcā ir iestatītas tā, ka šī ierīce ir pilnīgi gatava ekspluatācijai.

Pirms jūs izmaināt, aktivizējat vai deaktivizējat ierīces funkcijas, pārlicinieties, vai ir izpildīti šādi priekšnoteikumi:

- Jūs esat izlasījis un izpratis aprakstus par displeja darbības principu. (skat. 3 Touch & Swipe displeja darbības princips)
- Jūs esat iepazinies ar šīs ierīces vadības un indikācijas elementiem.



Ierīces izslēgšana un ieslēgšana

Ar šo funkciju ieslēdz un izslēdz visu ierīci.

Ierīces izslēgšana

Izslēdzot ierīci, saglabājas visi iepriekš iestatītie iestatījumi.

Pārlicinieties, vai ir izpildīti šādi priekšnoteikumi:

- Ir izpildītas (skat. 11 Eksploataācijas izbeigšana) norādes par veicamajām darbībām.

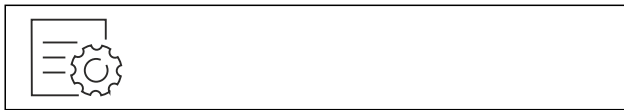


Fig. 10

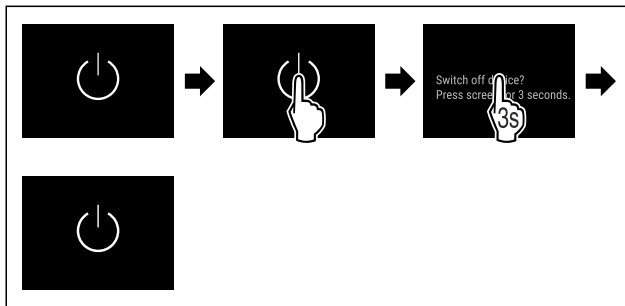


Fig. 11

- ▶ Izpildiet darbības, kā tās parādītas attēlā.
- ▷ Ierīce ir izslēgta.
- ▷ Ekrānā redzams gaidstāves simbols.
- ▷ Ekrāns kļūst melns.

Ierīces ieslēgšana

Ja ekrāns ir miera režīmā:

- ▶ Pieskarieties īslaicīgi ekrānam.

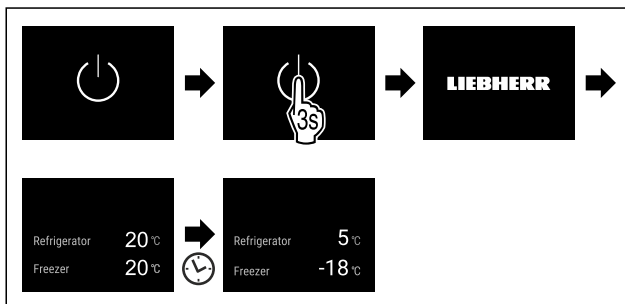


Fig. 12 Ilustratīvs attēlojums

- ▶ Izpildiet darbības, kā tās parādītas attēlā.
- Ja ierīce ieslēdzas demonstrācijas režīmā:
- ▶ Deaktivizējiet demonstrācijas režīmu. (skat. Demonstrācijas režīma deaktivizēšana)
- ▷ Ierīce ir ieslēgta.
- ▷ Tiek aktivizēti iepriekš iestatītie iestatījumi.
- ▷ Ierīce atdzēsē pārtiku līdz iestatītajai temperatūrai.



Temperatūras zonas izslēgšana un ieslēgšana

Jūs varat atsevišķi citu no citas izslēgt ierīces atsevišķās temperatūras zonas.

Lietojumus:

- Tīrīšana
- Atkausēšana

Ledusskapja nodaļuma izslēgšana

Pārlicinieties, vai ir izpildīti šādi priekšnoteikumi:

- Ledusskapja nodaļums ir iztukšots.
- InfinitySpring ūdens tvertne ir iztukšota.*

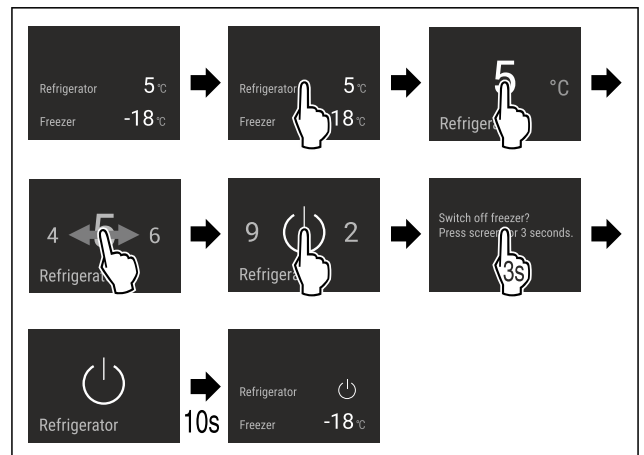


Fig. 13 Ilustratīvs attēlojums

- ▶ Veiciet darbības soļus, kā parādīts attēlā.
- ▷ Ledusskapja nodaļums ir izslēgts.

Ledusskapja nodaļuma ieslēgšana

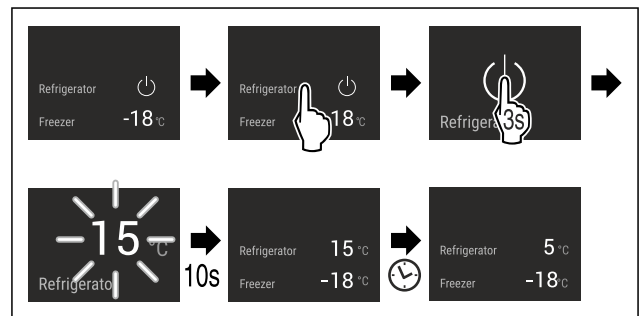


Fig. 14 Ilustratīvs attēlojums

- ▶ Veiciet darbības soļus, kā parādīts attēlā.
- ▷ Ledusskapja nodaļums ir ieslēgts.
- ▷ Ierīce dzesē produktus līdz pēdējai iestatītajai temperatūrai.



WLAN

Ar šo funkciju jūs savienojat šo ierīci ar WLAN tīklu. Tad jūs varat to vadīt, izmantojot SmartDevice lietotni mobilajā gala iekārtā. Ar šo funkciju jūs varat arī atkal atvienot vai atiestatīt WLAN savienojumu.

Papildu informācija par SmartDevice: (skat. 1.3 SmartDevice)

Norāde

Šādās valstīs SmartDevice funkcija nav pieejama: Krievija, Baltkrievija, Kazahstāna.

WLAN savienojuma pirmreizējā izveidošana

Pārliecinieties, vai ir izpildīti šādi priekšnoteikumi:

- SmartDevice lietotne ir uzinstalēta (skatiet apps.home.liebherr.com).
- Reģistrācija lietotnē SmartDevice ir pabeigta.



Fig. 15

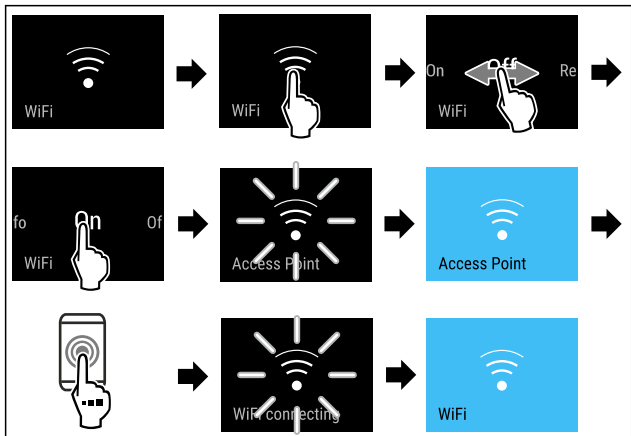


Fig. 16

- ▶ Veiciet darbības soļus, kā parādīts attēlā.
- ▷ Savienojums ir izveidots.

WLAN savienojuma atvienošana



Fig. 17

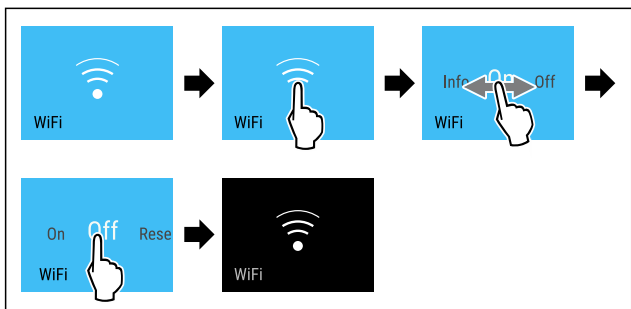


Fig. 18

- ▶ Veiciet darbības soļus, kā parādīts attēlā.
- ▷ Savienojums ir atvienots.

WLAN savienojuma atiestate



Fig. 19

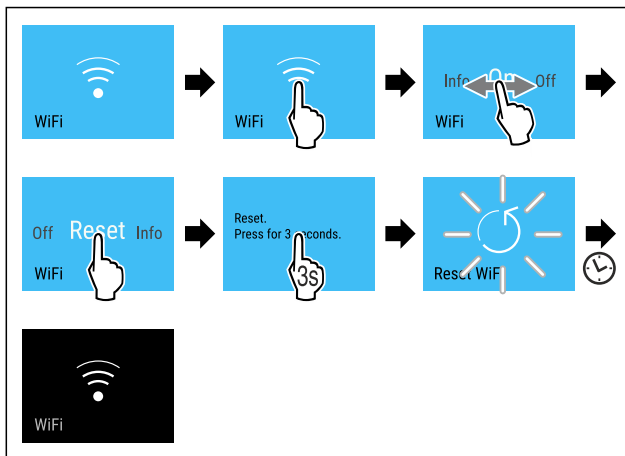


Fig. 20

- ▶ Veiciet darbības soļus, kā parādīts attēlā.
- ▷ WLAN savienojums un pārējie WLAN iestatījumi ir atiestatīti uz rūpnīcas iestatījumiem.

Informācijas par WLAN savienojumu parādīšana



Fig. 21

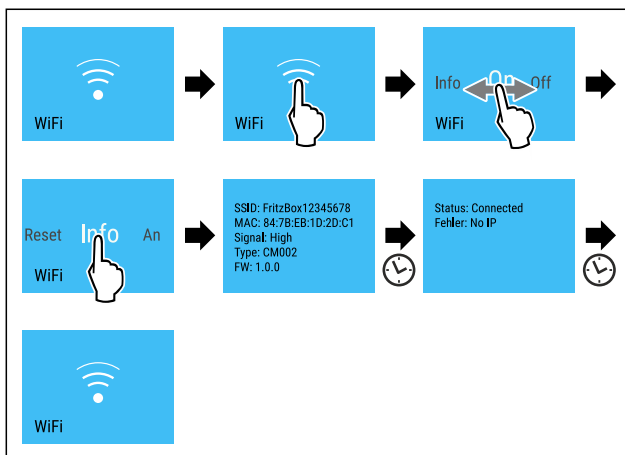


Fig. 22

- ▶ Veiciet darbības soļus, kā parādīts attēlā.

5 °C Temperatūra

Ar šo funkciju jūs iestatāt temperatūru.

Temperatūra ir atkarīga no šādiem faktoriem:

- Durvju atvēršanas biežums
- Durvju atvēršanas ilgums
- Telpas temperatūra, kur uzstādīta ierīce
- Pārtikas produktu veids, temperatūra un daudzums

| Temperatūras zona | Rūpnīcā iestatītā temperatūra | Ieteicamais iestatījums |
|-----------------------------|-------------------------------|-------------------------|
| 5 °C Ledusskapja nodalījums | 5 °C | 4 °C |

| Temperatūras zona | Rūpnīcā iestatītā temperatūra | Ieteicamais iestatījums |
|--|-------------------------------|---------------------------------------|
| -18 °C Saldētavas nodalījums | -18 °C | -18 °C |
| 0 °C BioFresh* Fruit & Vegetable atvilktnē* Meat & Dairy atvilktnē* | 0 °C | B-Value (skat. BioFresh B-Value) |
| -2 0 °C Fish & Seafood atvilktnē* | -2 °C 0 °C* | (skat. 5.3.3 Fish & Seafood-Safe *) * |

Temperatūras iestatīšana ledusskapja nodalījumā

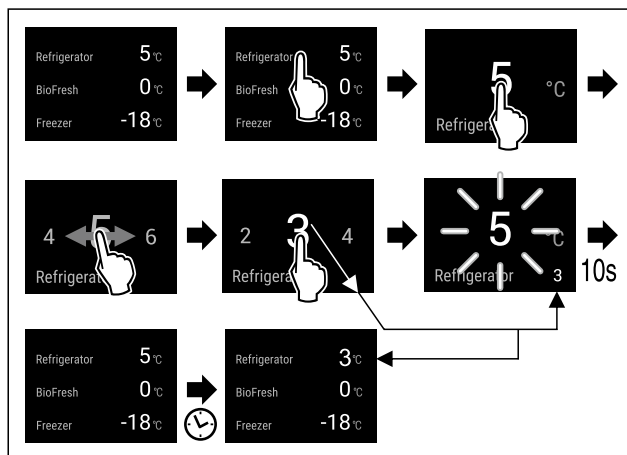


Fig. 23 Ilustratīvs attēlojums

- ▶ Veiciet darbības soļus, kā parādīts attēlā.
- ▷ Temperatūra ir iestatīta.

Temperatūras iestatīšana saldētavas nodalījumā

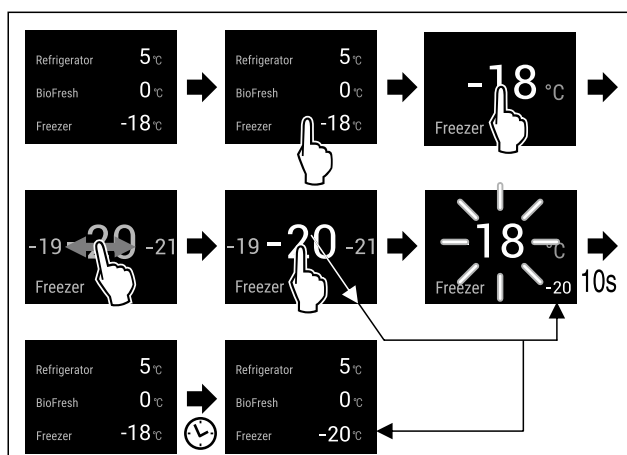


Fig. 24

- ▶ Veiciet darbības soļus, kā parādīts attēlā.
- ▷ Temperatūra ir iestatīta.

Temperatūras iestatīšana BioFresh nodalījumā

Jūs iestatāt temperatūru, izmantojot **BioFresh B-Value**. (skat. BioFresh B-Value)

Temperatūras iestatīšana Fish & Seafood atvilktnē*

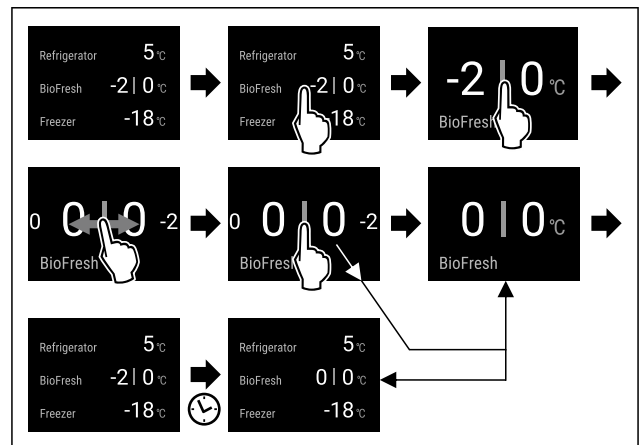


Fig. 25 Ilustratīvs attēlojums

- ▶ Veiciet darbības soļus, kā parādīts attēlā.
- ▷ Temperatūra ir iestatīta.

Temperatūras mērvienība

Ar šo funkciju jūs iestatāt temperatūras mērvienību. Jūs varat iestatīt Celsija grādu vai Fārenheita grādu kā temperatūras mērvienību.

Temperatūras vienības iestatīšana

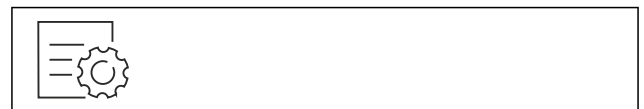


Fig. 26

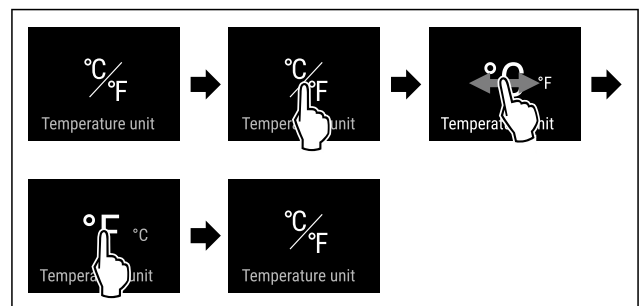


Fig. 27 Ilustratīvs attēlojums: Pārslēgšanās no Celsija grāda uz Fārenheita grādu.

- ▶ Veiciet darbības soļus, kā parādīts attēlā.
- ▷ Temperatūras mērvienība ir iestatīta.

B5 BioFresh B-Value

Ar šo funkciju jūs iestatāt BioFresh B-Value. Ar funkciju BioFresh B-Value varat iestatīt nedaudz siltāku vai aukstāku režīma BioFresh temperatūru, ja tas nepieciešams augstākas vai zemākas apkārtējās vides temperatūras dēļ. Funkcijas BioFresh B-Value sākotnēji iestatītā vērtība piegādes brīdī ir B5. Mainot funkcijas B-Value vērtību, ņemiet vērā turpmāk norādīto tabulu.

| Vērtība | Apraksts |
|---------|--------------------|
| B1 | zemākā temperatūra |

| Vērtība | Apraksts |
|---------|--|
| B1-B4 | Temperatūra var nokristies zem 0 °C, tā ka pārtikas produkti var nedaudz sasalt. |
| B5 | Iepriekš iestatītā temperatūra |
| B9 | Augstākā temperatūra |

BioFresh B-Value iestatīšana



Fig. 28

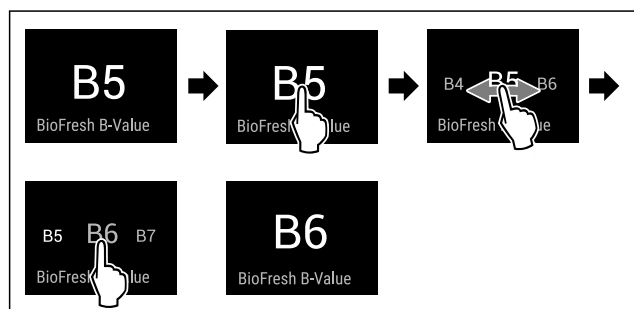


Fig. 29 Ilustratīvs attēls: Pārslēgšanās no B5 uz B6.

- ▶ Izpildiet darbības, kā tās parādītas attēlā.
- ▷ BioFresh B-Value ir iestatīta.
- ▷ Statusa indikators rāda sasniedzamo temperatūru.*

D1 D-Value

D-Value ir iepriekš iestatīta šai ierīcei, un to nedrīkst izmainīt.

SuperCool

Ar šo funkciju aktivizē vai deaktivizē režīmu SuperCool. Aktivizējot režīmu SuperCool, tiek pastiprināta ierīces atdzesēšanas jauda. Līdz ar to tiek panākta zemāka atdzesēšanas temperatūra. Ja vēlaties ātri atdzesēt lielu pārtikas daudzumu, varat aktivizēt režīmu SuperCool.

Ja funkcija ir aktīva, tad ierīce darbojas ar lielāku jaudu. Tādējādi troksnis ierīces darbības laikā var būt pārejoši skaļāks, un palielinās enerģijas patēriņš.

SuperCool aktivizēšana

Funkcijas aktivizēšanas brīdis:

- Ja vēlaties ledusskapja nodalījumā uzglabāt svaigu pārtiku: pēc pārtikas ievietošanas aktivizējiet funkciju.



Fig. 30

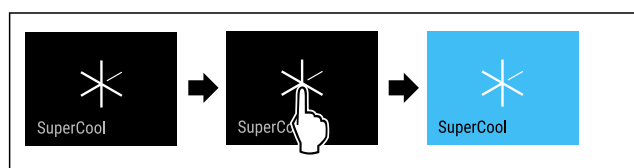


Fig. 31

- ▶ Izpildiet darbības, kā tās parādītas attēlā.

-vai-

- ▶ Aktivizējiet ar lietotni SmartDevice.

- ▷ SuperCool ir aktivizēta.
- ▷ Temperatūras indikators kļūst zils.

SuperCool deaktivizēšana

SuperCool pēc 18 stundām tiek automātiski deaktivizēta. Taču jūs varat arī jebkurā laikā manuāli deaktivizēt funkciju SuperCool:



Fig. 32

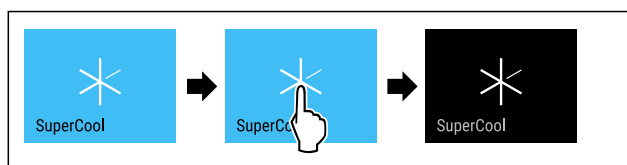


Fig. 33

- ▶ Izpildiet darbības, kā tās parādītas attēlā.

-vai-

- ▶ Deaktivizējiet ar lietotni SmartDevice.

- ▷ SuperCool ir deaktivizēta.
- ▷ Ierīce turpina darboties normālā darba režīmā.
- ▷ Ierīce dzesē produktus līdz iepriekš iestatītajai temperatūrai.



VarioTemp*

Izmantojot šo funkciju, jūs varat lietot saldētavas nodalījumu kā papildu dzesēšanas zonu. Jūs varat regulēt temperatūru no -2 °C līdz 14 °C. Ja jūs aktivizējat šo funkciju, var rasties skaļāki ierīces trokšņi. Taču ierīce ir pilnīgi gatava ekspluatācijai.

Pārtikas produktu glabāšanai saldētavas nodalījumā ar aktivizētu funkciju VarioTemp Liebherr iesaka:

| Temperatūru diapazons | Pārtikas produkti |
|-----------------------|---|
| 4 °C līdz 9 °C | Jau pagatavoti ēdieni, siers, konservi |
| 0 °C | Iepakoti augļi un dārzeņi |
| -2 °C | Svaigas zivis un jūras veltes |
| 10 °C līdz 14 °C | Pret aukstumu uzņēmīgi pārtikas produkti, piem., kartupeļi, ķirbji vai dienvidu augļi, pārtikas produkti vai dzērieni, kuriem ēšanas laikā nevajadzētu būt pārāk aukstiem |

VarioTemp aktivizēšana

Pārliecinieties, vai ir izpildīti šādi priekšnoteikumi:*

- IceMaker ir iztīrīts. (skat. 9.6.6 IceMaker tīrīšana*) *



BRĪDINĀJUMS

Saindēšanās bīstamība ar pārtikas produktiem!

- ▶ Atkusušus pārtikas produktus atkārtoti nesaldējiet.
- ▶ Pārstrādājiet atkausētos pārtikas produktus tik ātri, cik iespējams.

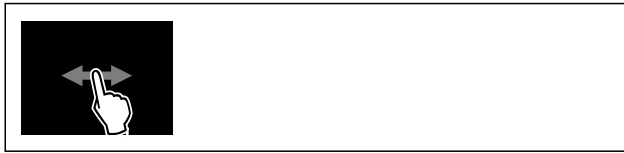


Fig. 34

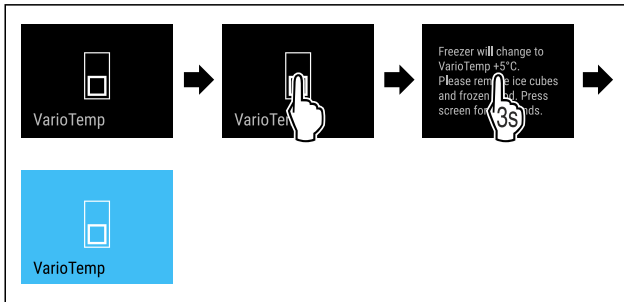


Fig. 35

- ▶ Veiciet darbības soļus, kā parādīts attēlā.
- ▷ VarioTemp ir aktivizēta.
- ▷ VarioTemp pielāgo atbilstoši iepriekš iestatītajai vērtībai.
- ▷ Statusa rādījumā parāda iepriekš iestatīto temperatūru tikai tad, tiklīdz tā ir sasniegta.

VarioTemp mainīšana

Pārlicinieties, vai ir izpildīti šādi priekšnoteikumi:

- VarioTemp ir aktivizēta. (skat. VarioTemp aktivizēšana)



BRĪDINĀJUMS

Saindēšanās bīstamība ar pārtikas produktiem!

- ▶ Atkusušus pārtikas produktus atkārtoti nesaldējiet.
- ▶ Pārstrādājiet atkausētos pārtikas produktus tik ātri, cik iespējams.

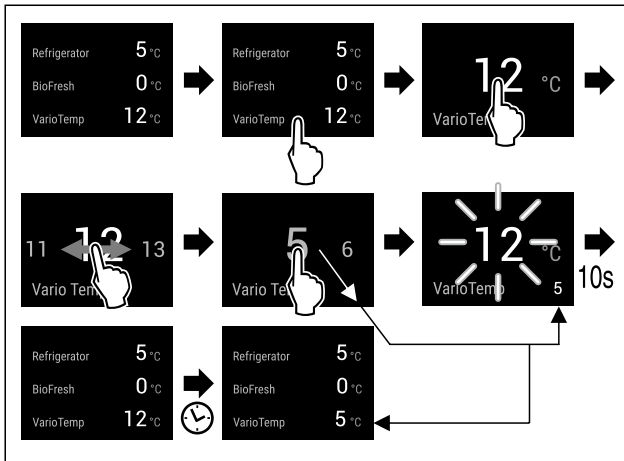


Fig. 36 Ilustratīvs attēlojums: Mainiet VarioTemp no 12 °C uz 5 °C dzesēšanas-saldēšanas kombinācijai ar BioFresh.*

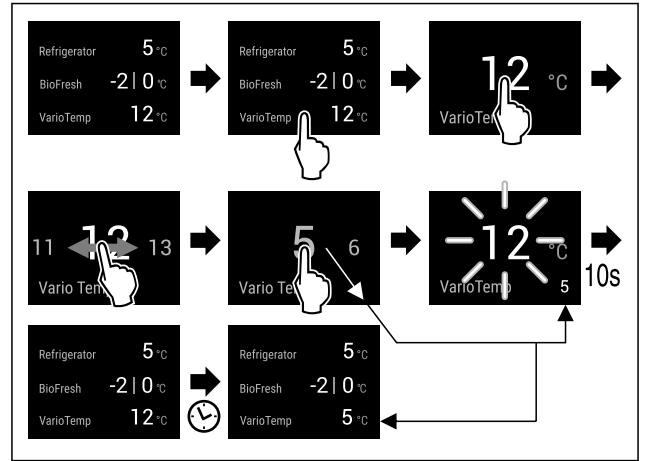


Fig. 37 Ilustratīvs attēlojums: Mainiet VarioTemp no 12 °C uz 5 °C dzesēšanas-saldēšanas kombinācijai ar Fish & Seafood-Safe.*

- ▶ Veiciet darbības soļus, kā parādīts attēlā.
- ▷ VarioTemp ir izmainīta.
- ▷ Statusa rādījumā parāda jaunu mērķa temperatūru tikai tad, tiklīdz tā ir sasniegta.

VarioTemp deaktivizēšana



Fig. 38

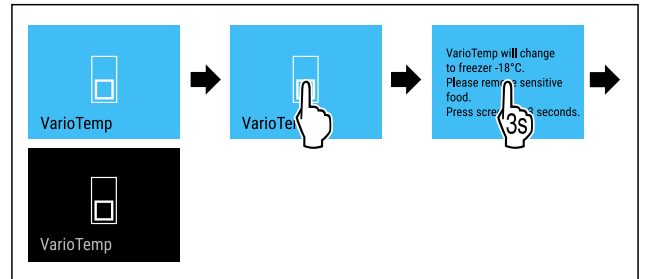


Fig. 39

- ▶ Veiciet darbības soļus, kā parādīts attēlā.
- ▷ VarioTemp ir deaktivizēta.
- ▷ Saldētavas nodalījumu atdzesē atbilstoši iepriekš iestatītajai temperatūrai.



SuperFrost

Ar šo funkciju aktivizē vai deaktivizē režīmu SuperFrost. Aktivizējot režīmu SuperFrost, tiek pastiprināta ierīces saldēšanas jauda. Līdz ar to panākat zemāku sasaldēšanas temperatūru.

Lietojums:

- Svaigu pārtikas produktu ātra pilnīga sasaldēšana. Tas nodrošina pārtikas produktu uzturvērtības, izskata un garšas saglabāšanu.
- Saldējamo produktu aukstuma rezerves palielināšana, pirms notiek ierīces atkausēšana.

Ja funkcija ir aktīva, tad ierīce darbojas ar lielāku jaudu. Tādējādi troksnis ierīces darbības laikā var būt pārejoši skaļāks, un palielinās enerģijas patēriņš.

SuperFrost aktivizēšana

Pārliecinieties, vai ir izpildīti šādi priekšnoteikumi:

- Vai ir ņemts vērā sasaldējamais daudzums un režīma SuperFrost aktivizēšanas brīdis. (skat. Pārtikas produktu sasaldēšana, izmantojot SuperFrost)
- VarioTemp ir deaktivizēts. (skat. VarioTemp*) *

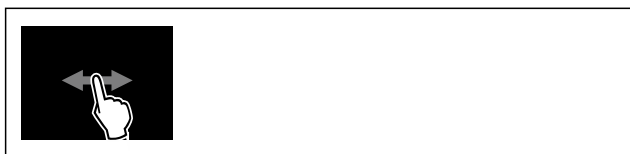


Fig. 40

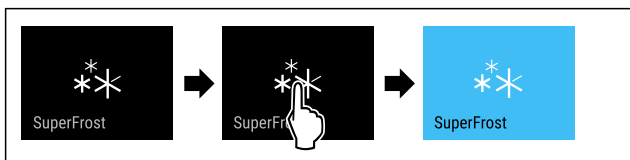


Fig. 41

- ▶ Izpildiet darbības, kā tās parādītas attēlā.

-vai-

- ▶ Aktivizējiet ar lietotni SmartDevice.

- ▷ SuperFrost ir aktivizēta.
- ▷ Temperatūras indikators kļūst zils.

SuperFrost deaktivizēšana

SuperFrost funkcija tiek automātiski deaktivizēta pēc 56 līdz 72 stundām atkarībā no ievietotā pārtikas daudzuma. Taču jūs varat arī jebkurā laikā manuāli deaktivizēt funkciju SuperFrost:

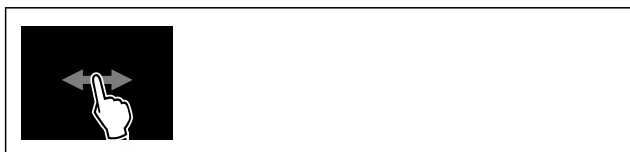


Fig. 42

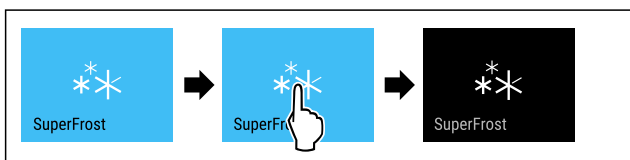


Fig. 43

- ▶ Izpildiet darbības, kā tās parādītas attēlā.

-vai-

- ▶ Deaktivizējiet ar lietotni SmartDevice.

- ▷ SuperFrost ir deaktivizēta.
- ▷ Ierīce turpina darboties normālā darba režīmā.
- ▷ Ierīce dzesē produktus līdz iepriekš iestatītajai temperatūrai.

Atkausēšanas cikla palaišana*

Ar šo funkciju jūs manuāli palaižat automātisko atkausēšanas ciklu, ja atkausēšanas cikls kļūdas atklāšanas gadījumā nepalaižas automātiski.

Šī funkcija attiecas uz NoFrost ierīcēm.*

Atkausēšanas cikla palaišana



Fig. 44

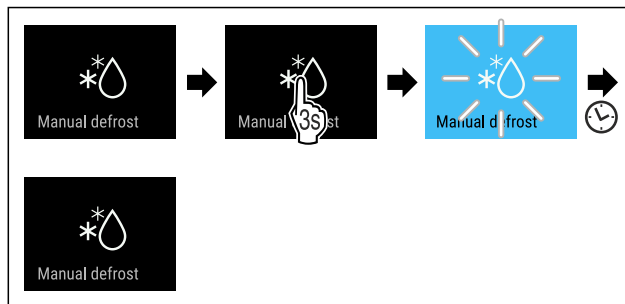


Fig. 45

- ▶ Izpildiet darbības, kā tās parādītas attēlā.
- ▷ Atkausēšanas cikls ir palaists: simbols mirgo līdz brīdim, līdz atkausēšanas cikls ir automātiski pabeigts.
- ▷ Kad atkausēšanas cikls ir pabeigts: ierīce turpina darboties normālā darba režīmā.

Atkausēšanas cikla atcelšana

Atkausēšanas cikls tiek automātiski pabeigts. Taču jūs varat atkausēšanas ciklu atcelt arī jebkurā brīdī atkausēšanas procesa laikā:

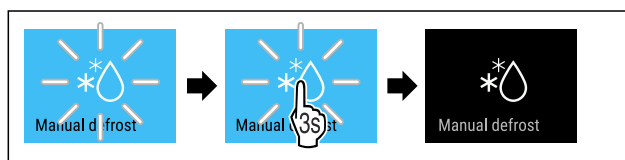


Fig. 46

- ▶ Izpildiet darbības, kā tās parādītas attēlā.
- ▷ Atkausēšanas cikls ir atcelts.
- ▷ Ierīce turpina darboties normālā darba režīmā.

PartyMode

Ar šo funkciju jūs aktivizējat vai deaktivizējat PartyMode. PartyMode aktivizē dažādas funkcijas, kas ir lietderīgas ballītei.

PartyMode aktivizē šādas funkcijas:

- SuperCool
- SuperFrost
- IceMaker ar MaxIce (skat. IceMaker / MaxIce *) *

Jūs varat individuāli un elastīgi iestatīt visas minētās funkcijas. Ja jūs deaktivizējat PartyMode, tad visas izmaiņas tiek noraidītas.

Ja funkcija ir aktīva, tad ierīce darbojas ar lielāku jaudu. Tādējādi troksnis ierīces darbības laikā var būt pārejoši skaļāks, un palielinās enerģijas patēriņš.

PartyMode aktivizēšana

Pārliecinieties, vai ir izpildīti šādi priekšnoteikumi:*

- IceMaker ir palaists. (skat. 4.3 IceMaker lietošanas sākšana*)



Fig. 47



Fig. 48

- ▶ Veiciet darbības soļus, kā parādīts attēlā.
- ▷ PartyMode un piederīgās funkcijas ir aktivizētas.
- ▷ Temperatūras indikators kļūst zils.
- ▷ Pašreizējā temperatūra mirgo, līdz ir sasniegta mērķa temperatūra.

PartyMode deaktivizēšana

PartyMode pēc 24 stundām tiek automātiski deaktivizēta. Taču jūs varat arī jebkurā laikā manuāli deaktivizēt PartyMode:



Fig. 49

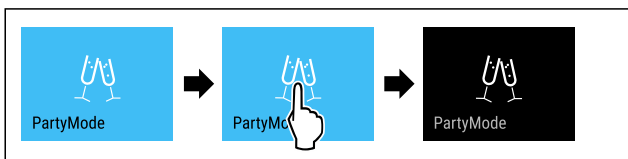


Fig. 50

- ▶ Veiciet darbības soļus, kā parādīts attēlā.
- ▷ PartyMode ir deaktivizēta.
- ▷ Ierīce dzesē produktus līdz iepriekš iestatītajai temperatūrai: Pašreizējā temperatūra mirgo, līdz ir sasniegta mērķa temperatūra.



HolidayMode

Ar šo funkciju jūs aktivizējat vai deaktivizējat HolidayMode. Aktivizējot HolidayMode, ledusskapja nodalījums tiek iestatīts uz 15 °C. Tādējādi ilgākas prombūtnes laikā jūs ietaupāt enerģiju un nepieļaujat sliktus aromātus un pelējuma veidošanos.

| |
|---|
| Ierīces stāvoklis ar aktīvu HolidayMode |
| Ledusskapja nodalījums atdziest līdz 15 °C. |
| BioFresh atdziest līdz 15 °C. |
| Saldētavas nodalījumā saglabājas iestatītā temperatūra. |
| PartyMode ir deaktivizēta. |
| SuperCool ir deaktivizēta. |

HolidayMode aktivizēšana

- ▶ Pilnīgi iztukšojiet ledusskapja nodalījumu.
- ▶ Pilnīgi iztukšojiet BioFresh.



Fig. 51

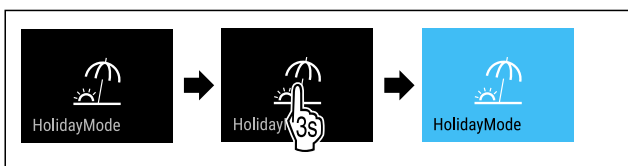


Fig. 52

- ▶ Veiciet darbības soļus, kā parādīts attēlā.
- ▷ HolidayMode ir aktivizēta.

- ▷ Temperatūras indikators kļūst zils un rāda simbolu HolidayMode.

HolidayMode deaktivizēšana



Fig. 53

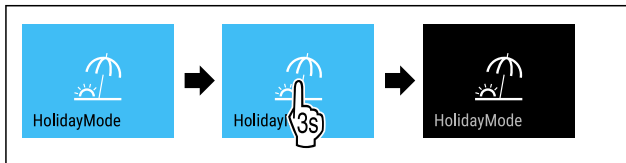


Fig. 54

- ▶ Veiciet darbības soļus, kā parādīts attēlā.
- ▷ HolidayMode ir deaktivizēta.
- ▷ Ierīce dzesē produktus līdz iepriekš iestatītajai temperatūrai.



SabbathMode

Ar šo funkciju jūs aktivizējat vai deaktivizējat SabbathMode. Ja jūs aktivizējat šo funkciju, dažas elektroniskās funkcijas tiek izslēgtas. Tādējādi šī ierīce izpilda ebreju brīvdienu reliģiskās prasības, piem., sabats un atbilst "STAR-K Kosher" sertifikācijai.

| |
|---|
| Ierīces stāvoklis ar aktīvu SabbathMode |
| Statusa indikators nepārtraukti parāda SabbathMode. |
| Visas funkcijas displejā, izņemot funkciju SabbathMode deaktivizēšana ir bloķētas. |
| Aktīvās funkcijas paliek aktīvas. |
| Displejs paliek spilgts, kad aizverat durvis. |
| Iekšējais apgaismojums ir deaktivizēts. |
| Neizpilda atgādinājumus. Aptur iestatīto laika intervālu. |
| Neparāda atgādinājumus un brīdinājumus. |
| Nav durvju trauksmes signāla. |
| Nav temperatūras trauksmes signāla. |
| IceMaker nedarbojas.* |
| InfinitySpring nedarbojas.* |
| Atkausēšanas cikls darbojas tikai norādītajā laikā, neņemot vērā ierīces lietošanu. |
| Pēc strāvas padeves pārtraukuma ierīce atgriežas atpakaļ SabbathMode. |

Ierīces stāvoklis

Norāde

Šī ierīce saņēmusi institūta "Institute for Science and Halacha" sertifikāciju. (www.machonhalacha.co.il)

Ierīču sarakstu, kurām ir piešķirts "STAR-K" sertifikāts, atradīsiet tīmekļa vietnē www.star-k.org/appliances.

SabbathMode aktivizēšana



BRĪDINĀJUMS

Saindēšanās risks, ko rada sabojājušies pārtikas produkti! Ja jūs esat aktivizējis SabbathMode, un rodas strāvas padeves pārtraukums, statusa indikatorā neparādās ziņojums par strāvas padeves pārtraukumu. Ja strāvas padeves pārtraukums ir beidzies, ierīce turpina darboties SabbathMode. Strāvas padeves pārtraukuma dēļ pārtikas produkti var sabojāties, un to ēšana var radīt saindēšanos ar pārtikas produktiem.

Pēc strāvas padeves pārtraukuma:

- ▶ Neēdiet pārtikas produktus, kas bija sasaldēti un ir atkausējušies.

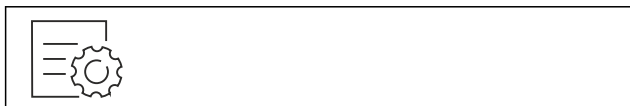


Fig. 55

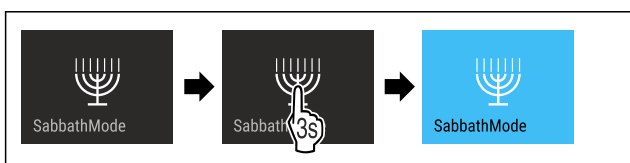


Fig. 56

- ▶ Veiciet darbības soļus, kā parādīts attēlā.
- ▷ SabbathMode ir aktivizēta.
- ▷ Statusa indikators nepārtraukti parāda SabbathMode.

SabbathMode deaktivizēšana

SabbathMode pēc 80 stundām tiek automātiski deaktivizēta. Taču jūs varat arī jebkurā laikā manuāli deaktivizēt SabbathMode:

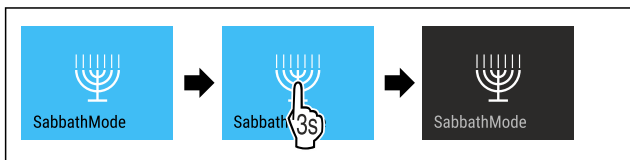


Fig. 57

- ▶ Veiciet darbības soļus, kā parādīts attēlā.
- ▷ SabbathMode ir deaktivizēta.

EnergySaver

Ar šo funkciju aktivizējat vai deaktivizējat enerģijas taupības režīmu. Ja aktivizējat enerģijas taupības režīmu, tad samazinās enerģijas patēriņš un tiek paaugstināta ierīcē esošā temperatūra. Pārtikas produkti saglabā svaigumu, taču saīsinās to derīguma termiņš.

| Temperatūras zona | Ieteicamais iestatījums (skat. Temperatūras iestatīšana ledusskapja nodalījumā) | Temperatūra ar aktīvu EnergySaver |
|--------------------------------|---|-----------------------------------|
| 5 °C Ledusskapja nodalījums | 4 °C | 7 °C |

| Temperatūras zona | Ieteicamais iestatījums (skat. Temperatūras iestatīšana ledusskapja nodalījumā) | Temperatūra ar aktīvu EnergySaver |
|---------------------------------|---|-----------------------------------|
| -18 °C Saldētavas nodalījums | -18 °C | -16 °C |

Temperatūra

EnergySaver aktivizēšana



Fig. 58

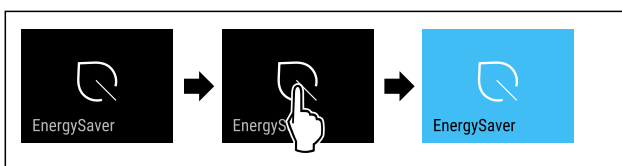


Fig. 59

- ▶ Izpildiet darbības, kā tās parādītas attēlā.
- ▷ Enerģijas taupības režīms ir aktivizēts.

EnergySaver deaktivizēšana



Fig. 60

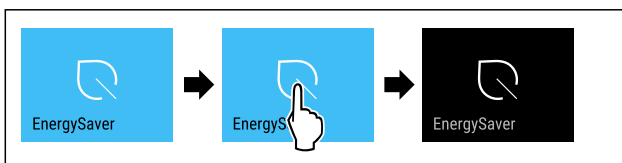


Fig. 61

- ▶ Izpildiet darbības, kā tās parādītas attēlā.
- ▷ Enerģijas taupības režīms ir deaktivizēts.



HydroBreeze

Ar šo funkciju jūs aktivizējat vai deaktivizējat HydroBreeze. Ja jūs aktivizējat funkciju, tad HydroBreeze izveido BioFresh-Safe nodalījumā smalku, aukstu miglu. Tādējādi palielinās neiekasotā salātu, dārzeņu un augļu ar augstu dabīgo mitrumu uzglabāšana.

Ja jūs aktivizējat funkciju, tad HydroBreeze aktivizējas ik pēc 90 minūtēm uz 4 sekundēm, kad ir aizvērtas durvis. Kad jūs atverat durvis, tad aktivizējas HydroBreeze atkarībā no iestatījuma:

| Vērtība | Apraksts |
|---------|---|
| 1 | HydroBreeze ir aktīva 4 sekundes, kad ir atvērtas durvis. |
| 2 | HydroBreeze ir aktīva 6 sekundes, kad ir atvērtas durvis. |

| Vērtība | Apraksts |
|--|---|
| 3 | HydroBreeze ir aktīva 8 sekundes, kad ir atvērtas durvis. |
| Deaktivizēta (noklusējuma iestatījums) | HydroBreeze ir deaktivizēta. |

HydroBreeze ilgums, kad ir atvērtas durvis

HydroBreeze aktivizēšana

Norāde

Ja jūs aktivizējat HydroBreeze, taču atvilktnē neglabājat pārtikas produktus, tad uz atvilktnes pamatnes veidojas kondensāts.

- ▶ Aktivizējiet HydroBreeze tikai tad, ja atvilktnē glabājat pārtikas produktus.

Pārliecinieties, vai ir izpildīti šādi priekšnoteikumi:

- HydroBreeze ir iztīrīts. (skat. 9.6.5 HydroBreeze tīrīšana)
- Ūdens tvertne ir uzpildīta. (skat. 8.11.1 Ūdens tvertnes piepildīšana)

Jūs aktivizējat HydroBreeze, izvēloties kādu vērtību HydroBreeze ilgumam:



Fig. 62

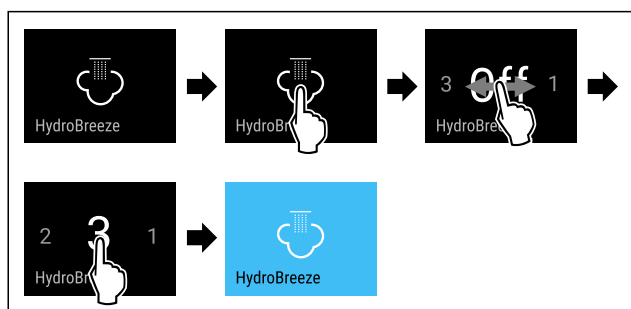


Fig. 63 Ilustratīvs attēlojums: Aktivizējiet HydroBreeze ar vērtību 3.

- ▶ Veiciet darbības soļus, kā parādīts attēlā.
- ▷ HydroBreeze ir aktivizēta.

HydroBreeze deaktivizēšana



Fig. 64

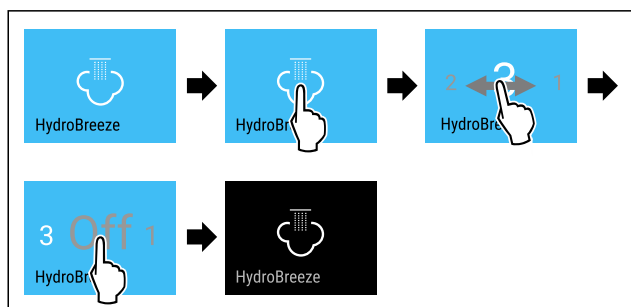


Fig. 65

- ▶ Veiciet darbības soļus, kā parādīts attēlā.

▷ HydroBreeze ir deaktivizēta.



IceMaker / MaxIce *

Ar funkciju IceMaker jūs aktivizējat vai deaktivizējat ledus gabaliņu sagatavošanu. Ar funkciju MaxIce jūs palielināt IceMaker sagatavoto ledus gabaliņu daudzumu.

| | |
|---|------------------------------------|
| Papildu informācija par ledus gabaliņu daudzumiem: | (skat. 10.1 Tehniskie rādītāji) |
| Papildinformācija par IceMaker ūdens padevi: | par (skat. IceMaker ūdens padeve*) |
| Papildu informācija par IceMaker cauruļvadu tīrīšanu: | par (skat. TubeClean *) |

Ja funkcija ir aktīva, tad ierīce darbojas ar lielāku jaudu. Tādējādi troksnis ierīces darbības laikā var būt pārejoši skaļāks, un palielinās enerģijas patēriņš.

IceMaker aktivizēšana

Pārliecinieties, vai ir izpildīti šādi priekšnoteikumi:

- Ūdens padeve pa nekustīgu ūdens pieslēgumu ir izveidota. Skatiet montāžas instrukciju.
- IceMaker ir palaists. (skat. 8.13 IceMaker*)

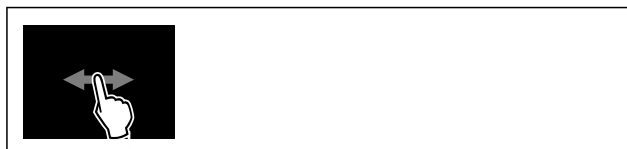


Fig. 66

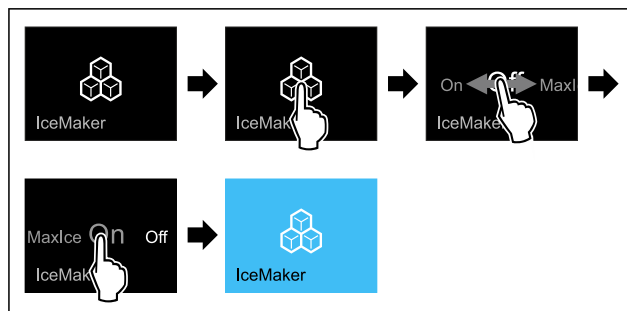


Fig. 67

- ▶ Veiciet darbības soļus, kā parādīts attēlā.
- vai-
- ▶ Aktivizējiet ar SmartDevice lietotni.

▷ IceMaker ir aktivizēta. Līdz pirmo ledus gabaliņu sagatavošanai ar IceMaker var paiet 24 stundas.

IceMaker aktivizēšana ar MaxIce

Ja iepriekš vēl neesat aktivizējis funkciju IceMaker, pārliecinieties, vai ir izpildīti šādi priekšnoteikumi:

- Ūdens padeve pa nekustīgu ūdens pieslēgumu ir izveidota. Skatiet montāžas instrukciju.
- IceMaker ir palaists. (skat. 8.13 IceMaker*)



Fig. 68

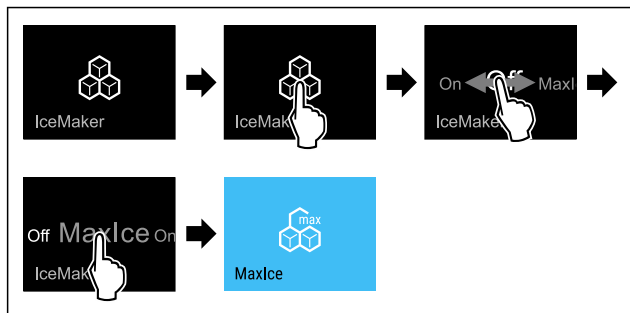


Fig. 69

- ▶ Veiciet darbības soļus, kā parādīts attēlā.
- vai-
- ▶ Aktivizējiet ar SmartDevice lietotni.
- ▷ IceMaker ar MaxIce ir aktivizēta.

Pārslēgšanās starp IceMaker un MaxIce

Ja esat aktivizējis IceMaker un vēlaties pārslēgties uz MaxIce:



Fig. 70

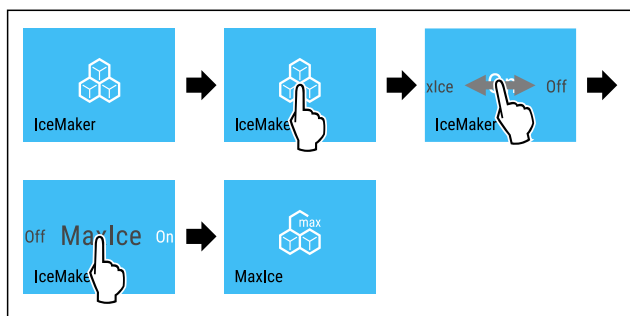


Fig. 71

- ▶ Veiciet darbības soļus, kā parādīts attēlā.
- ▷ IceMaker ar MaxIce ir aktivizēta.
- Ja esat aktivizējis MaxIce un vēlaties pārslēgties uz IceMaker:

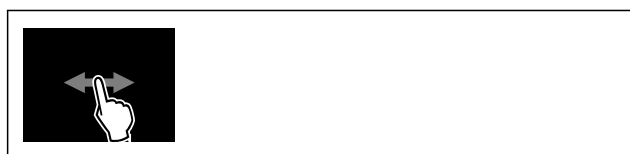


Fig. 72

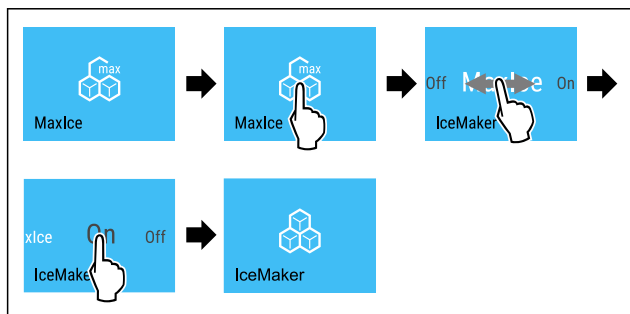


Fig. 73

- ▶ Veiciet darbības soļus, kā parādīts attēlā.
- ▷ IceMaker ir aktivizēta.
- ▷ MaxIce ir deaktivizēta.

IceMaker / MaxIce deaktivizēšana



Fig. 74

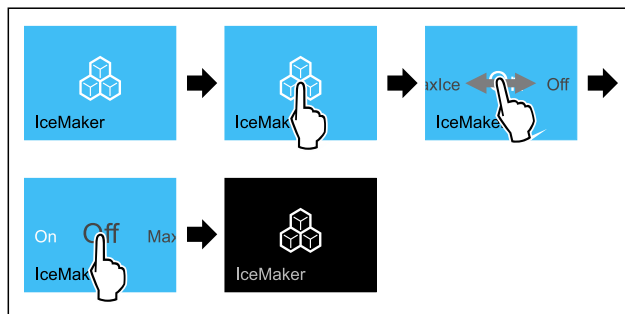


Fig. 75 Ilustratīvs attēlojums ar aktīvu funkciju IceMaker

- ▶ Veiciet darbības soļus, kā parādīts attēlā.
- vai-
- ▶ Deaktivizējiet ar SmartDevice lietotni.
- ▷ IceMaker un MaxIce ir deaktivizētas.
- ▷ Kārtējā ledus gabaliņu sagatavošana tiek pabeigta.
- ▷ IceMaker automātiski izslēdzas.

5 IceMaker ūdens padeve*

Ar šo funkciju iestatāt IceMaker ūdens padevi. IceMaker ūdens padeve regulē ūdens pieplūdes daudzumu. Varat mainīt IceMaker ūdens padevi, ja ūdens padeve neatbilst ūdens spiedienam un izvadāmo ledus gabaliņu lielumam.

IceMaker ūdens padeves sākotnēji iestatītā vērtība piegādes brīdī ir 5. Varat izvēlēties vērtību no 1 (mazākais padeves apjoms) līdz 8 (lielākais padeves apjoms).

IceMaker ūdens padeves iestatīšana

Pārliecinieties, vai ir izpildīti šādi priekšnoteikumi:

- IceMaker ir palaists. (skat. 4.3 IceMaker lietošanas sākšana*)
- IceMaker ir aktivizēts. (skat. IceMaker / MaxIce *)

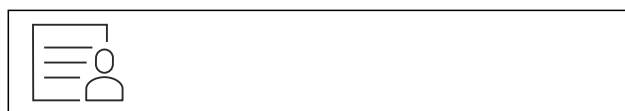


Fig. 76

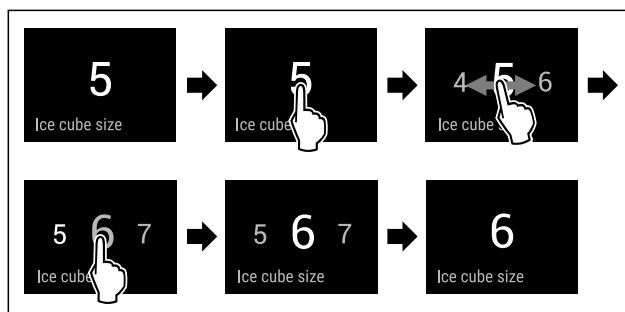


Fig. 77 Ilustratīvs attēls: pārslēgšanās no vērtības 5 uz vērtību 6.

- ▶ Izpildiet darbības, kā tās parādītas attēlā.
- ▷ IceMaker ūdens padeve ir iestatīta.



TubeClean *

Ar šo funkciju aktivizējat vai deaktivizējat režīmu TubeClean. Ja aktivizējat režīmu TubeClean, tad tiek iztīrīti IceMaker cauruļvadi.

TubeClean aktivizēšana

Pārlicinieties, vai ir izpildīti šādi priekšnoteikumi:

- IceMaker ir sagatavots tīrīšanai. (skat. 9.6.6 IceMaker tīrīšana*)
- Ir sagatavota tukša tvertne ar 1,5 l tilpumu un 10 cm maksimālo augstumu.
- ▶ Ievietojiet tvertni atvilktnē zem IceMaker.



Fig. 78

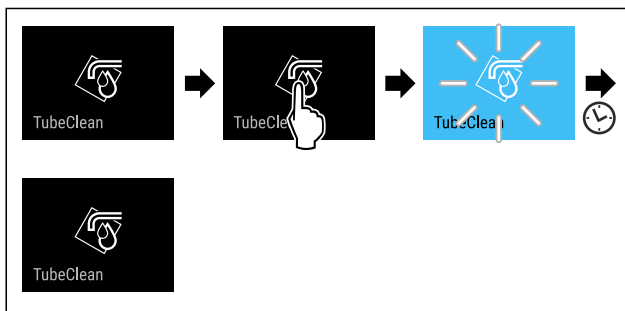


Fig. 79

- ▶ Izpildiet darbības, kā tās parādītas attēlā.
- ▷ TubeClean ir aktivizēta.
- ▷ Tīrīšanas cikls ir palaists: simbols mirgo līdz brīdim, līdz tīrīšanas cikls tiek automātiski pabeigts pēc 60 minūtēm.
- ▷ Kad tīrīšanas cikls ir pabeigts: ierīce turpina darboties normālā darba režīmā.

TubeClean deaktivizēšana

Funkcija TubeClean tiek automātiski deaktivizēta pēc 60 minūtēm. Taču jūs varat arī jebkurā tīrīšanas cikla norises laikā deaktivizēt funkciju TubeClean:

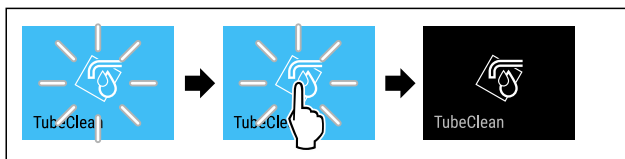


Fig. 80

- ▶ Izpildiet darbības, kā tās parādītas attēlā.
- ▷ TubeClean ir deaktivizēta: tīrīšanas cikls tiek pārtraukts.
- ▷ Ierīce turpina darboties normālā darba režīmā.



CleaningMode

Ar šo funkciju jūs aktivizējat vai deaktivizējat CleaningMode. CleaningMode nodrošina ierīces ērtu tīrīšanu.

Šis iestatījums attiecas uz ledusskapja nodalījumu.

Lietojums:

- Notīriet ledusskapja nodalījumu. (skat. 9.6 Ierīces tīrīšana)
- Iztīriet InfinitySpring. (skat. 9.6.4 InfinitySpring tīrīšana*)

| |
|--|
| Ierīces stāvoklis ar aktīvu CleaningMode |
| Statusa indikators nepārtraukti parāda CleaningMode. |

| |
|--|
| Ierīces stāvoklis ar aktīvu CleaningMode |
| Ledusskapja nodalījums ir izslēgts. |
| Iekšējais apgaismojums ir aktivizēts. |
| Neparāda atgādinājumus un brīdinājumus. Neatskan neviens skaņas signāls. |
| InfinitySpring nedarbojas.* |

Ierīces stāvoklis

CleaningMode aktivizēšana



Fig. 81



Fig. 82

- ▶ Veiciet darbības soļus, kā parādīts attēlā.
- ▷ CleaningMode ir aktivizēta.
- ▷ Statusa indikators nepārtraukti parāda CleaningMode.

CleaningMode deaktivizēšana

CleaningMode pēc 60 minūtēm tiek automātiski deaktivizēta. Taču jūs varat arī jebkurā laikā manuāli deaktivizēt CleaningMode:

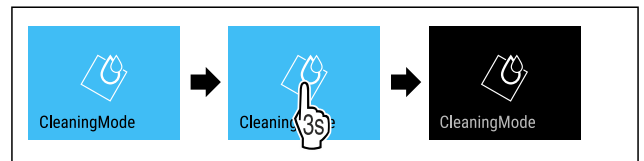


Fig. 83

- ▶ Veiciet darbības soļus, kā parādīts attēlā.
- ▷ CleaningMode ir deaktivizēta.
- ▷ Ierīce dzesē produktus līdz iepriekš iestatītajai temperatūrai.



Displeja spilgtums

Ar šo funkciju jūs pakāpeniski iestatāt displeja spilgtumu.

Jūs varat iestatīt šādas spilgtuma pakāpes:

- 40 %
- 60 %
- 80 %
- 100 % (noklusējums)

Spilgtuma iestatīšana

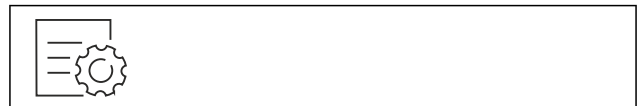


Fig. 84

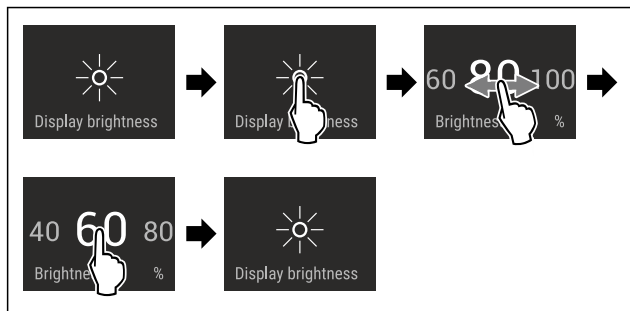


Fig. 85 Ilustratīvs attēlojums: Pārslēgšanās no 80 % uz 60 %.

- ▶ Veiciet darbības soļus, kā parādīts attēlā.
- ▷ Spilgtums ir iestatīts.

Durvju trauksmes signāls

Ar šo funkciju aktivizējat vai deaktivizējat durvju trauksmes signālu. Durvju trauksmes signāls atskan, kad durvis ir atvērtas pārāk ilgi. Durvju trauksmes signāls piegādes brīdī ir aktivizēts. Jūs varat iestatīt, cik ilgi durvis var būt atvērtas, līdz atskan durvju trauksmes signāls.

Varat iestatīt šādus ilgumus:

- 1 minūte
- 2 minūtes
- 3 minūtes
- Izslēgts

Durvju trauksmes signāla iestatīšana

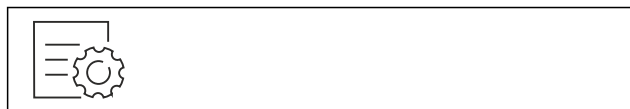


Fig. 86

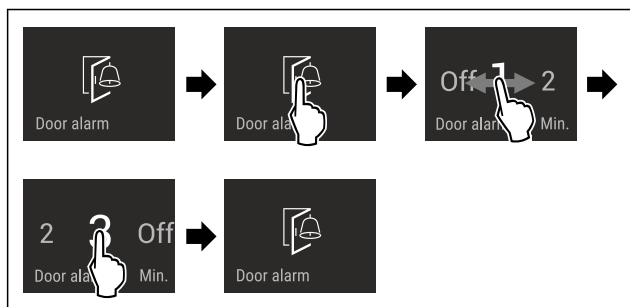


Fig. 87 Ilustratīvs attēls: durvju trauksmes signāla maiņšana no 1 minūtes uz 3 minūtēm.

- ▶ Izpildiet darbības, kā tās parādītas attēlā.
- ▷ Durvju trauksmes signāls ir iestatīts.

Durvju trauksmes signāla deaktivizēšana



Fig. 89

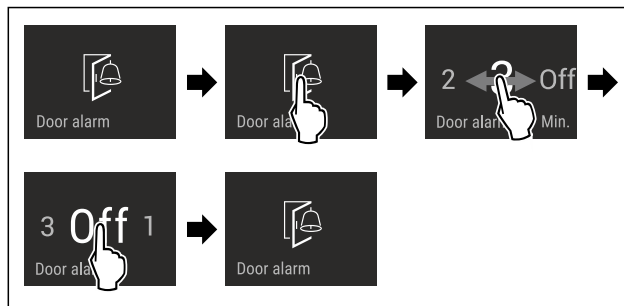


Fig. 90

- ▶ Izpildiet darbības, kā tās parādītas attēlā.
- ▷ Durvju trauksmes signāls ir deaktivizēts.

Ievades bloķēšanas mehānisms

Ar šo funkciju jūs aktivizējat vai deaktivizējat ievades bloķēšanas mehānismu. Ievades bloķēšanas mehānisms novērs situāciju, kad ierīci nejauši vadīs, piem., bērni.

Lietojums:

- Funkciju nejaušas izmaiņas nepieļaušana.
- Ierīces nejaušas izslēgšanas nepieļaušana.
- Nejaušas temperatūras iestatīšanas nepieļaušana.

Ievades bloķēšanas mehānisma aktivizēšana

Kad jūs aktivizējat ievades bloķēšanas mehānismu, tad jūs joprojām varat pārvietoties izvēlnēs, taču jūs nevarat izvēlēties vai izmainīt citas funkcijas.



Fig. 91

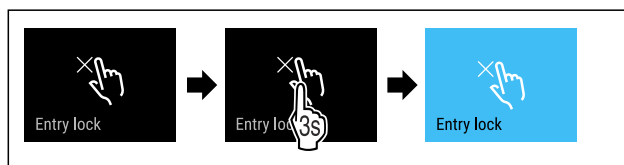


Fig. 92

- ▶ Veiciet darbības soļus, kā parādīts attēlā.
- ▷ Ievades bloķēšanas mehānisms ir aktivizēts.

Ievades bloķēšanas mehānisma deaktivizēšana

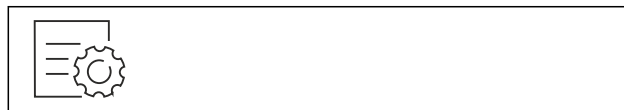


Fig. 93

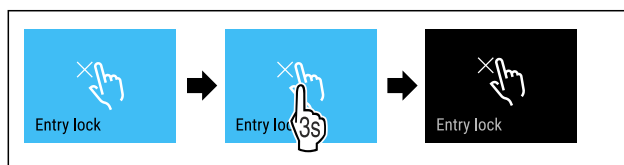


Fig. 94

- ▶ Veiciet darbības soļus, kā parādīts attēlā.
- ▷ Ievades bloķēšanas mehānisms ir deaktivizēts.

Valoda

Ar šo funkciju jūs iestatāt rādījuma valodu.

Jūs varat iestatīt šādas valodas:

- Vācu
- Angļu
- Franču
- Spāņu
- Itāļu
- Nīderlandiešu
- Čehu
- Poļu
- Portugāļu
- Bulgāru
- Krievu
- Ķīniešu

Valodas iestatīšana



Fig. 95

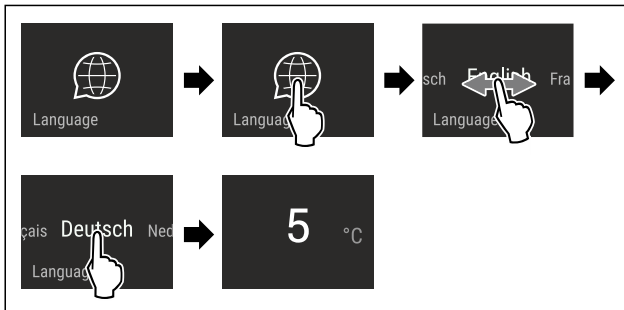


Fig. 96 Ilustratīvs attēlojums atkarībā no valodas un temperatūras

- ▶ Veiciet darbības soļus, kā parādīts attēlā.
- ▷ Valoda ir iestatīta.
- ▷ Rādījums atgriežas uz statusa rādījumu.



Ierīces informācija

Ar šo funkciju tiek parādīts ierīces modeļa nosaukums, indekss, sērijas numurs un apkopes numurs. Jums nepieciešama šī informācija, sazinoties ar klientu apkalpošanas dienestu. (skat. 10.4 Klientu serviss)

Ar šo funkciju varat atvērt arī paplašināto izvēlni. (skat. 3 Touch & Swipe displeja darbības princips)

Ierīces informācijas parādīšana



Fig. 97



Fig. 98

- ▶ Izpildiet darbības, kā tās parādītas attēlā.
- ▷ Ekrānā redzama ierīces informācija.



Programmatūra

Ar šo funkciju tiek parādīta jūsu ierīces programmatūras versija.

Programmatūras versijas attēlošana

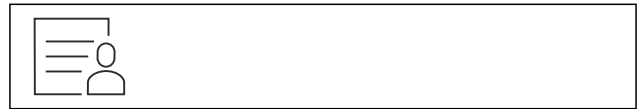


Fig. 99



Fig. 100

- ▶ Izpildiet darbības, kā tās parādītas attēlā.
- ▷ Ekrānā redzama programmatūras versija.



Atgādinājums

Ar šo funkciju jūs aktivizējat vai deaktivizējat atgādinājumus. Funkcija piegādes brīdī ir aktivizēta.

Ja funkcija ir aktivizēta, tad parādās šādi atgādinājumi:

- Ūdens filtra nomaiņa (skat. Ūdens filtra nomaiņa*) *
- FreshAir aktīvās ogles filtra nomaiņa (skat. FreshAir aktīvās ogles filtra nomaiņa)

Atgādinājuma aktivizēšana



Fig. 101

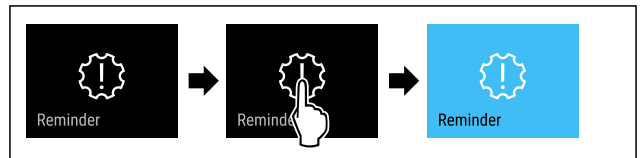


Fig. 102

- ▶ Veiciet darbības soļus, kā parādīts attēlā.
- ▷ Atgādinājums ir aktivizēts.

Atgādinājuma deaktivizēšana



Fig. 103

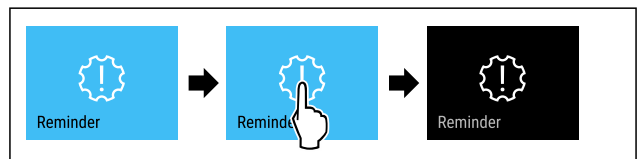


Fig. 104

- ▶ Veiciet darbības soļus, kā parādīts attēlā.
- ▷ Atgādinājums ir deaktivizēts.



Demonstrācijas režīms

Demonstrācijas režīms ir īpaša funkcija tirdzniecības uzņēmumiem, kas vēlas demonstrēt ierīces funkcijas. Ja jūs aktivizējat demonstrācijas režīmu, tad visas ar dzesēšanas tehnoloģiju saistītās funkcijas ir deaktivizētas.

Ja jūs ieslēdzat šo ierīci un statusa rādījumā parādās "Demo", tad demonstrācijas režīms jau ir aktivizēts.

Ja jūs aktivizējat un pēc tam uzreiz deaktivizējat demonstrācijas režīmu, tad ierīce tiek atiestatīta uz rūpnīcas iestatījumiem. (skat. Atiestate uz rūpnīcas iestatījumiem)

Demonstrācijas režīma aktivizēšana



Fig. 105

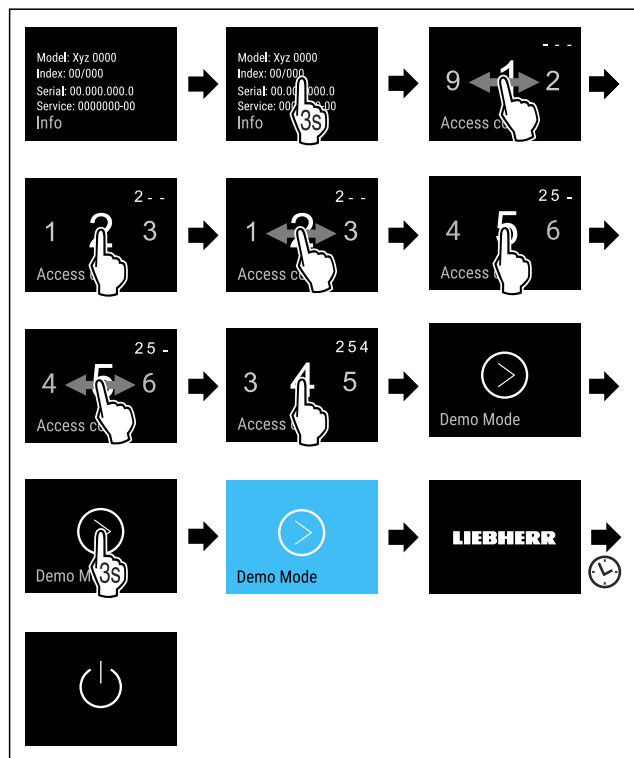


Fig. 106

- ▶ Veiciet darbības soļus, kā parādīts attēlā.
- ▷ Demonstrācijas režīms ir aktivizēts.
- ▷ Ierīce ir izslēgta.
- ▶ Ieslēdziet ierīci. (skat. 4.1 Ierīces ieslēgšana (pirmreizējā ekspluatācija))
- ▷ Statusa rādījumā parādās "DEMO".

Demonstrācijas režīma deaktivizēšana



Fig. 107

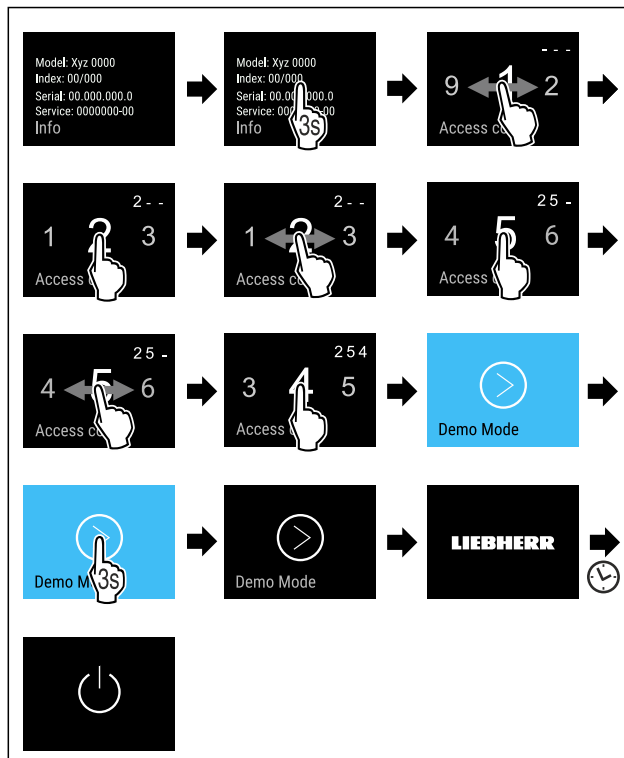


Fig. 108

- ▶ Veiciet darbības soļus, kā parādīts attēlā.
- ▷ Demonstrācijas režīms ir deaktivizēts.
- ▷ Ierīce ir izslēgta.
- ▶ Ieslēdziet ierīci. (skat. 4.1 Ierīces ieslēgšana (pirmreizējā ekspluatācija))
- ▷ Ierīce ir atiestatīta uz rūpnīcas iestatījumiem.



Atiestate uz rūpnīcas iestatījumiem

Ar šo funkciju jūs atiestatāt visus iestatījumus uz rūpnīcas iestatījumiem. Visi iestatījumi, kurus jūs līdz šim veicāt, tiek atiestatīti uz to sākotnējo iestatījumu.

Atiestates izpilde



Fig. 109

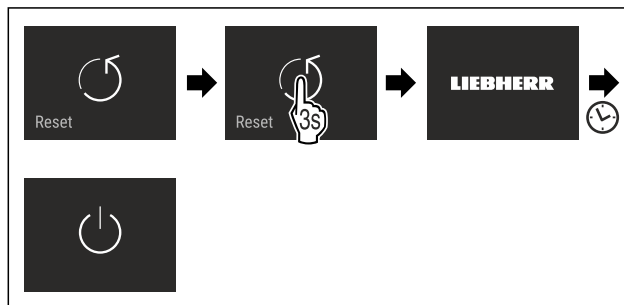


Fig. 110

- ▶ Izpildiet darbības, kā tās parādītas attēlā.
- ▷ Ierīce ir atiestatīta.
- ▷ Ierīce ir izslēgta.
- ▶ Pārstartēt ierīci. (skat. 4.1 Ierīces ieslēgšana (pirmreizējā ekspluatācija))

7.3 Ziņojumi






Ir divas ziņojumu kategorijas:

| Kategorija | Nozīme |
|--------------|---|
| Brīdinājums | Brīdinājumi parādās durvju trauksmes signāla vai darbības traucējumu gadījumā. Jūs varat paši aizvērt vienkāršos brīdinājumus. Nopietnu darbības traucējumu gadījumā jums jāsazinās ar klientu apkalpošanas dienestu. (skat. 10.4 Klientu serviss) |
| Atgādinājums | Atgādinājumi atgādina par vispārējiem procesiem. Jūs varat veikt šos procesus un līdz ar to aizvērt ziņojumu. |

7.3.1 Brīdinājumu pārskats

Ierīces īpašības brīdinājumu gadījumā:

- Displejā parādās brīdinājums sarkanā krāsā.
- Trauksmes skaņas signāls atskan ar pieaugošu skaļuma līmeni.
- Dažiem brīdinājumiem notiek iekšējā apgaismojuma pulsācija.

| Ziņojums | Cēlonis | Ziņojuma aizvēršana |
|---|---|---|
|  Durvju trauksmes signāls | Ziņojums parādās, ja durvis ir pārāk ilgi atvērtas. | Veiciet darbības soļus (skat. Durvju trauksmes signāls). |
|  Strāvas padeves pārtraukuma trauksmes signāls | Ziņojums parādās, ja saldētavas temperatūra ir palielinājusies strāvas padeves pārtraukuma dēļ. | Veiciet darbības soļus (skat. Strāvas padeves pārtraukuma trauksmes signāls). |
|  Temperatūras trauksmes signāls | Ziņojums parādās, ja saldētavas temperatūra neatbilst iestatītajai temperatūrai. | Veiciet darbības soļus (skat. Temperatūras trauksmes signāls). |
|  Kļūda | Ziņojums parādās, ja pastāv ierīces kļūda. Ierīces detaļa uzrāda kļūdu. | Veiciet darbības soļus (skat. Kļūda). |
|  WLAN kļūda | Ziņojums parādās, ja ierīce nav spējusi savienoties ar WLAN. (skat. WLAN savienojuma pirmreizējā izveidošana) | Veiciet darbības soļus (skat. WLAN kļūda). |

7.3.2 Brīdinājumu aizvēršana

Durvju trauksmes signāls

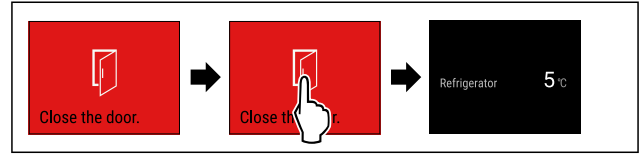


Fig. 111 Ilustratīvs attēlojums

- Veiciet darbības soļus, kā parādīts attēlā.

-vai-

- Aizveriet durvis.

- ▷ Displejs pāriet uz statusa rādījumu.

Jūs varat iestatīt, cik ilgi durvis drīkst būt atvērtas, līdz atskan durvju trauksmes signāls. (skat. Durvju trauksmes signāla iestatīšana)

Strāvas padeves pārtraukuma trauksmes signāls

Ja strāvas padeves pārtraukums ir beidzies, tad ierīce atdzīst līdz iepriekš iestatītajai mērķa temperatūrai.

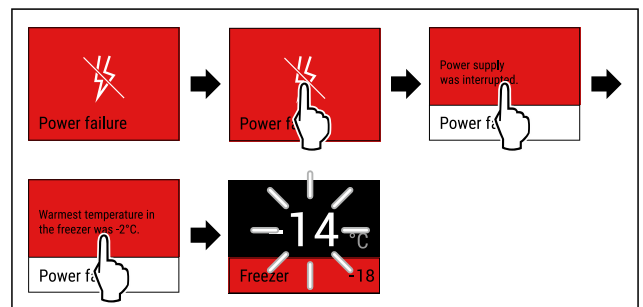


Fig. 112 Ilustratīvs attēlojums

- Pieskarieties īslaicīgi displejam.
- ▷ Displejs parāda informāciju par brīdinājumu.
- Pieskarieties īslaicīgi displejam.
- ▷ Parāda augstāko saldētavas temperatūru.
- ▷ Ja saldētavas temperatūra bija zemāka par -9 °C : Pārtikas produktus joprojām var lietot uzturā. Ja saldētavas temperatūra ir pakāpusies virs -9 °C :
 - Pārbaudiet pārtikas produktus.
 - Pieskarieties īslaicīgi displejam.
- ▷ Displejs pāriet uz statusa rādījumu: Parāda pašreizējo temperatūru un mērķa temperatūru.

Temperatūras trauksmes signāls

Temperatūras starptību cēlonis var būt:

- Jūs esat ievietojis siltus, svaigus pārtikas produktus.
- Pārvietojot vai izņemot pārtikas produktus, ierīcē ir ieplūdis pārāk daudz siltā gaisa no telpas.
- Ilgāku laiku ir pārtraukta strāvas padeve.
- Ierīce ir bojāta.
- Novērsiet cēloni.
- ▷ Ierīce dzesē produktus līdz iepriekš iestatītajai mērķa temperatūrai.

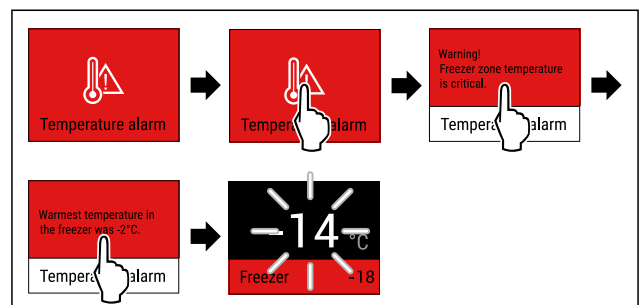


Fig. 113 Ilustratīvs attēlojums

- Pieskarieties īslaicīgi displejam.

- ▷ Displejs parāda informāciju par brīdinājumu.
- ▶ Pieskarieties īslaicīgi displejam.
- ▷ Parāda augstāko saldētavas temperatūru.
- ▷ Ja saldētavas temperatūra bija zemāka par -9 °C: Pārtikas produktus joprojām var lietot uzturā. Ja saldētavas temperatūra ir pakāpusies virs -9 °C:
- ▶ Pārbaudiet pārtikas produktus.
- ▶ Pieskarieties īslaicīgi displejam.
- ▷ Displejs pāriet uz statusa rādījumu: Parāda pašreizējo temperatūru un mērķa temperatūru.

Kļūda

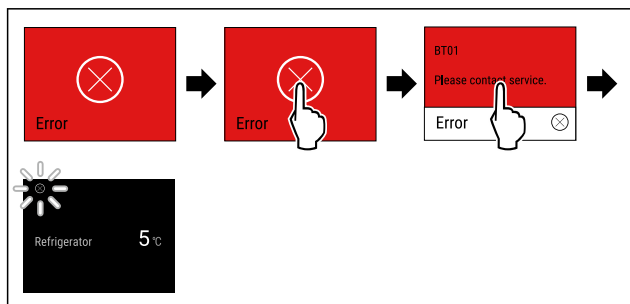


Fig. 114 Ilustratīvs attēlojums

- ▶ Pieskarieties īslaicīgi displejam.
- ▷ Parāda kļūdas kodu.
- ▶ Pierakstiet kļūdas kodu.
- ▶ Pieskarieties īslaicīgi displejam.
- ▷ Displejs pāriet uz statusa rādījumu.
- ▶ Vērsieties klientu servisā. (skat. 10.4 Klientu serviss)

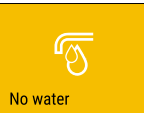


WLAN kļūda


- ▶ Pārbaudiet WLAN savienojumu.
- ▶ Savienojiet ierīci atkārtoti ar WLAN. (skat. WLAN)

7.3.3 Atgādinājumu pārskats

Ierīces īpašības atgādinājumu gadījumā:

- Displejā parādās atgādinājums dzeltenā krāsā.
- Atskan trauksmes skaņas signāls.
- Dažiem atgādinājumiem notiek iekšējā apgaismojuma pulsācija.

| Ziņojums | Cēlonis | Ziņojuma aizvēršana |
|--|--|--|
|  Ūdens pieslēguma pārbaude* | Ziņojums parādās, ja ir aktivizēta IceMaker, taču IceMaker netiek apgādāta ar ūdeni, izmantojot fiksēto ūdens pieslēgumu.* | Veiciet darbības soļus (skat. Ūdens pieslēguma pārbaude*).* |
|  IceMaker atvilktnes iebīdīšana* | Ziņojums parādās, ja ir aktivizēta IceMaker, taču IceMaker atvilktnē ir atvērta.* | Veiciet darbības soļus (skat. IceMaker atvilktnes iebīdīšana*).* |
|  Ūdens filtra nomainīšana* | Ziņojums parādās, kad jānomaina ūdens filtrs.* | Veiciet darbības soļus (skat. Ūdens filtra nomainīšana*).* |

| Ziņojums | Cēlonis | Ziņojuma aizvēršana |
|--|---|---|
|  FreshAir ogles nomainīšana | Ziņojums parādās, kad jānomaina aktīvās ogles filtrs. | Veiciet darbības soļus (skat. FreshAir aktīvās ogles filtra nomainīšana). |

7.3.4 Atgādinājumu aizvēršana

Ūdens pieslēguma pārbaude*

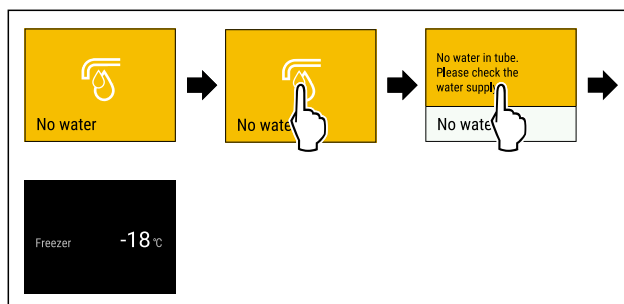


Fig. 115 Ilustratīvs attēlojums

- ▶ Pieskarieties īslaicīgi displejam
- ▷ Displejs parāda informāciju par atgādinājumu.
- ▶ Pieskarieties īslaicīgi displejam
- ▶ Pārbaudiet ūdens pieslēgumu.

-vai-

- ▶ Deaktivizējiet IceMaker. (skat. IceMaker / MaxIce deaktivizēšana)

Kad ūdens pieslēgums ir pārbaudīts un IceMaker ir aktivizēts:

- ▶ Iztīriet IceMaker. (skat. 9.6.6 IceMaker tīrīšana*)
- ▷ IceMaker ražo ledus gabaliņus.

IceMaker atvilktnes iebīdīšana*

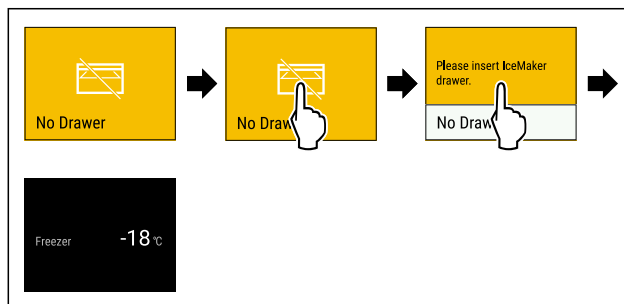


Fig. 116 Ilustratīvs attēlojums

- ▶ Pieskarieties īslaicīgi displejam.
- ▷ Displejs parāda informāciju par atgādinājumu.
- ▶ Pieskarieties īslaicīgi displejam.
- ▶ Iebīdīiet IceMaker atvilktni.

-vai-

- ▶ Deaktivizējiet IceMaker. (skat. IceMaker / MaxIce *)

- ▷ Kad IceMaker atvilktnē ir iebīdīta un IceMaker ir aktivizēts: IceMaker ražo ledus gabaliņus.

Ūdens filtra nomainīšana*

Liebherr iesaka: Nomainiet InfinitySpring ūdens filtru ik pēc 6 mēnešiem.

Norāde

Jūs saņemsiet ūdens filtru Liebherr-Hausgeräte internetveikalā tīmekļa vietnē home.liebherr.com/shop/de/deu/zubehor.html.

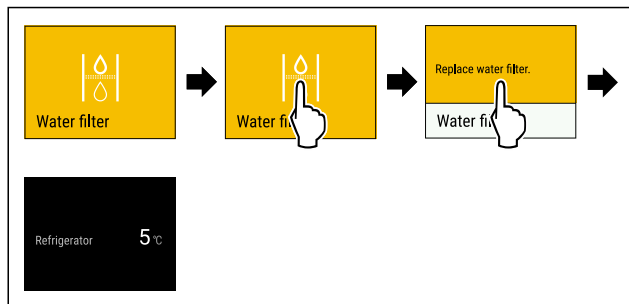


Fig. 117 Ilustratīvs attēlojums

- ▶ Pieskarieties īslaicīgi displejam.
- ▷ Displejs parāda informāciju par atgādinājumu.
- ▶ Pieskarieties īslaicīgi displejam.
- ▶ Nomainiet ūdens filtru. (skat. 9.3 Ūdens filtrs*)
- ▷ Ūdens filtrs nodrošina optimālu ūdens kvalitāti.
- ▷ Atgādinājums atkārtoti parādās pēc 6 mēnešiem.

Ja vairs nevēlaties saņemt atgādinājumu, tad jūs varat deaktivizēt atgādinājumu. (skat. Atgādinājuma deaktivizēšana)

FreshAir aktīvās ogles filtra nomaiņa

Liebherr iesaka: Nomainiet FreshAir aktīvās ogles filtru ik pēc 6 mēnešiem.

Norāde

Jūs saņemsiet FreshAir aktīvās ogles filtru Liebherr-Hausgeräte internetveikalā tīmekļa vietnē home.liebherr.com/shop/de/deu/zubehor.html.

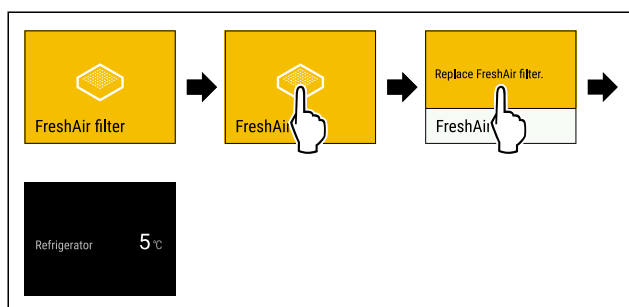


Fig. 118 Ilustratīvs attēlojums

- ▶ Pieskarieties īslaicīgi displejam.
- ▷ Displejs parāda informāciju par atgādinājumu.
- ▶ Pieskarieties īslaicīgi displejam.
- ▶ Nomainiet aktīvās ogles filtru. (skat. 9.1 FreshAir aktīvās ogles filtrs)
- ▷ Aktīvās ogles filtrs nodrošina optimālu gaisa kvalitāti ledusskapī.
- ▷ Atgādinājums atkārtoti parādās pēc 6 mēnešiem.

Ja vairs nevēlaties saņemt atgādinājumu, tad jūs varat deaktivizēt atgādinājumu. (skat. Atgādinājuma deaktivizēšana)

8 Aprīkojums

8.1 Durvju plaukti

8.1.1 Durvju plauktu pārlikšana / izņemšana

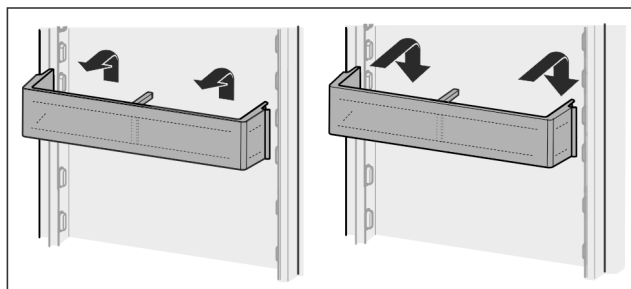


Fig. 119

- ▶ Pabīdīet plauktu uz augšu.
- ▶ Pavelciet uz priekšu.
- ▶ Apgrieztā secībā ievietojiet atpakaļ.

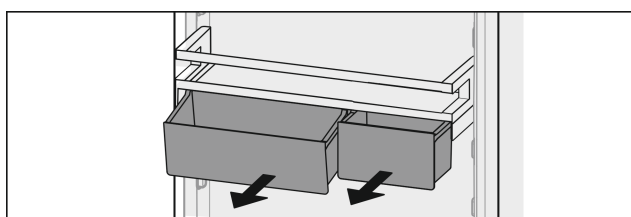


Fig. 120

Izmantot var kā vienu, tā arī abas VarioBox. Ja ir jāievieto īpaši augstas pudeles, pāri pudeļu plauktam iekabiniet tikai vienu kasti.

Plauktu ar VarioBox pārlikšana:

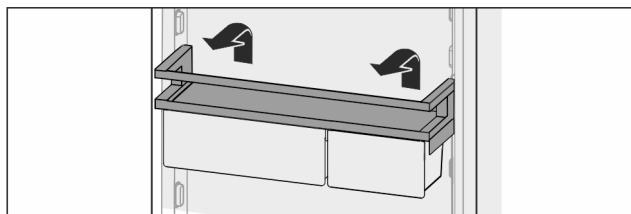


Fig. 121

- ▶ Izņemiet ārā uz augšu.
- ▶ Ievietojiet atpakaļ jebkurā pozīcijā.

VarioBox pārlikšana:

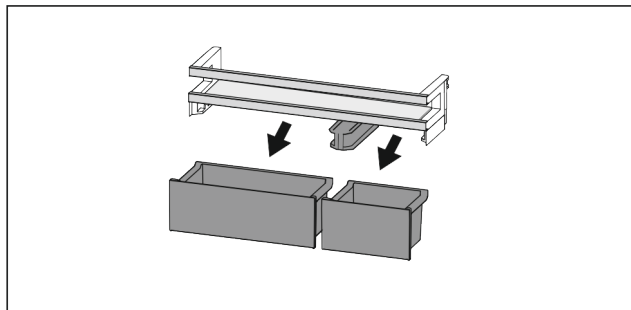


Fig. 122

- ▶ Ja durvju plaukti ir izņemti:
- ▶ Izņemiet kastes.

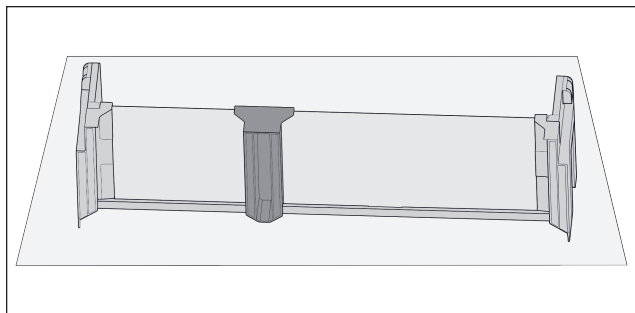


Fig. 123

- Nolieciet plauktu uz galda.

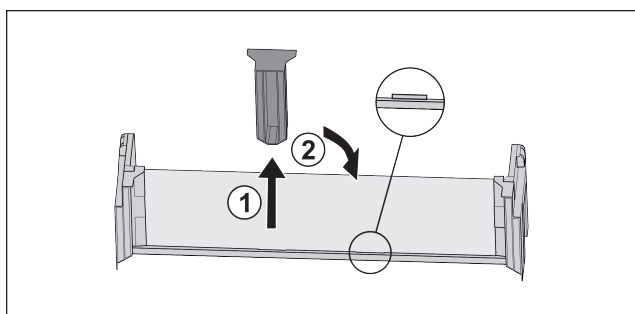


Fig. 124

- Noņemiet vidējo atbalsta daļu Fig. 124 (1).
- Ievietojiet vidējo atbalsta daļu otrajā pozīcijā Fig. 124 (2).

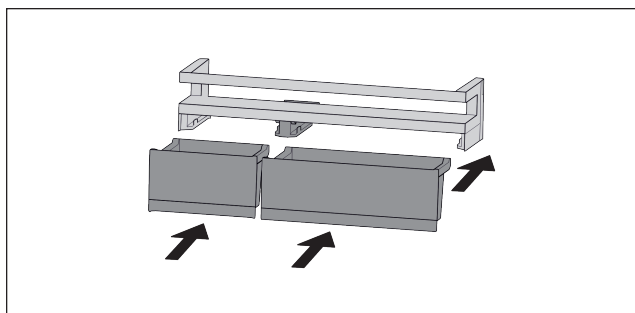


Fig. 125

- Nomainiet kastes.

8.1.2 Durvju plauktu izjaukšana

Ja nepieciešams tīrīt durvju plauktus, tos var izjaukt.

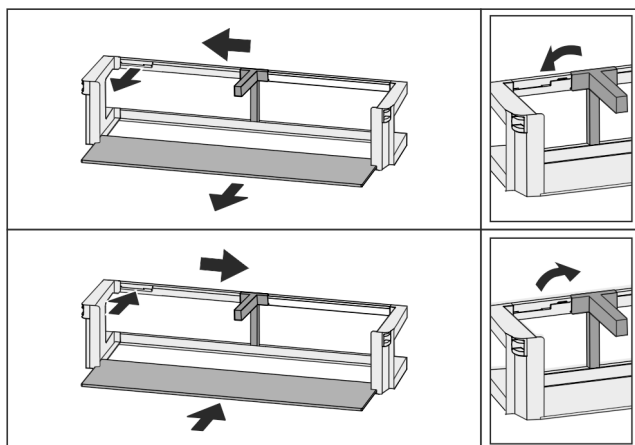


Fig. 126

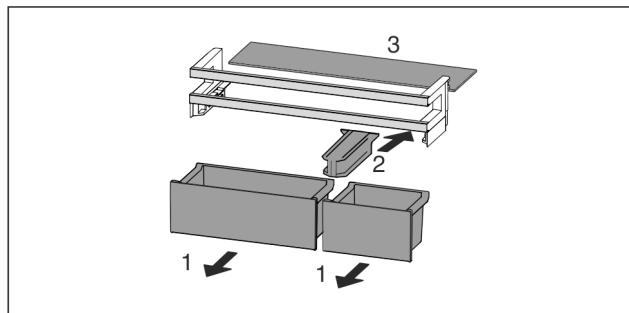


Fig. 127

- Izjauciet durvju plauktus.

8.2 Plaukti

8.2.1 Plauktu pārlikšana / izņemšana

Plaukti ar drošības slēgiem ir aizsargāti pret nejaušu izvilkšanu.

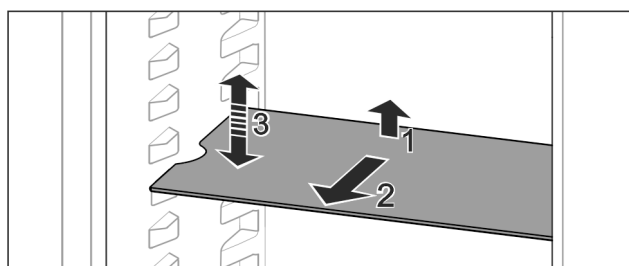


Fig. 128

- Paceliet plauktu un izvelciet uz priekšu.
- ▷ Sānu padziļinājums balsta pozīcijā.
- Pārlieciet plauktu: paceliet vai nolaidiet jebkurā augstumā un iebīdīet.

-vai-

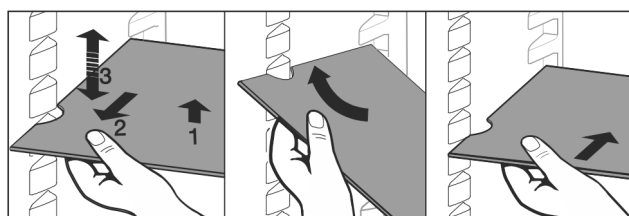


Fig. 129

- Izņemiet plauktu pilnīgi: izvelciet uz priekšu.
- Atvieglota izņemšana: Novietojiet plauktu slīpi.
- Ievietojiet plauktu atpakaļ: iebīdīet līdz galam.
- ▷ Drošības slēgi ir vērsti uz leju.
- ▷ Drošības slēgi atrodas aiz priekšējā plaukta.

8.3 Dalāmais plaukts

8.3.1 Dalāmā plaukta izmantošana

Plaukti ar drošības slēgiem ir aizsargāti pret nejaušu izvilkšanu.

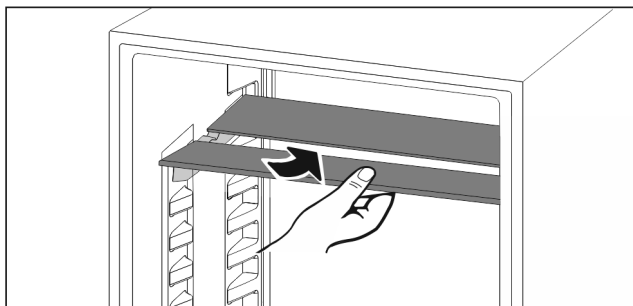


Fig. 130

- Pabīdīet apakšā dalāmo plauktu, kā parādīts attēlā.

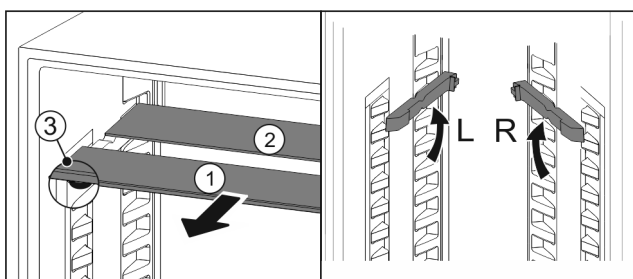


Fig. 131

Pārvietošana augstumā:

- Izvelciet stikla paneļus pa vienam uz priekšu Fig. 131 (1).
- Izvelciet sliedes no fiksatora un nofiksējiet vajadzīgajā augstumā.
- Secīgi iebīdīet stikla paneļus.
- ▷ Lēzenie drošības slēgi priekšā, tieši aiz sliedes.
- ▷ Augstie drošības slēgi aizmugurē.

Abu plauktu izmantošana:

- Satveriet ar vienu roku apakšējo stikla paneli un pavelciet uz priekšu.
- ▷ Stikla panelis Fig. 131 (1) ar dekoratīvo uzliku atrodas priekšā.
- ▷ Apturi Fig. 131 (3) ir vērsti uz leju.

8.4 VarioSafe *

VarioSafe nodrošina vietu ledusskapja nodalījumā, piem., maziem pārtikas produktiem, iepakojumiem, tūbiņām un glāzēm.

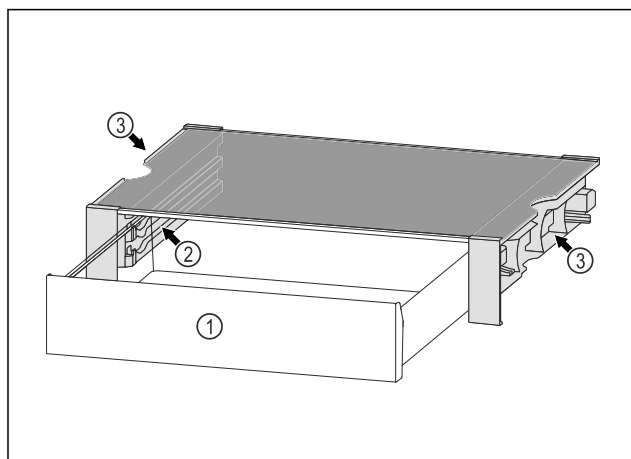


Fig. 132

- (1) VarioSafe atvilktnē
- (2) Sānu sienīņas ar ribām paredzētas VarioSafe atvilktnēi
- (3) Padziļinājumi pie kreisās un labās sānu sienīņas

8.4.1 VarioSafe ievietošana

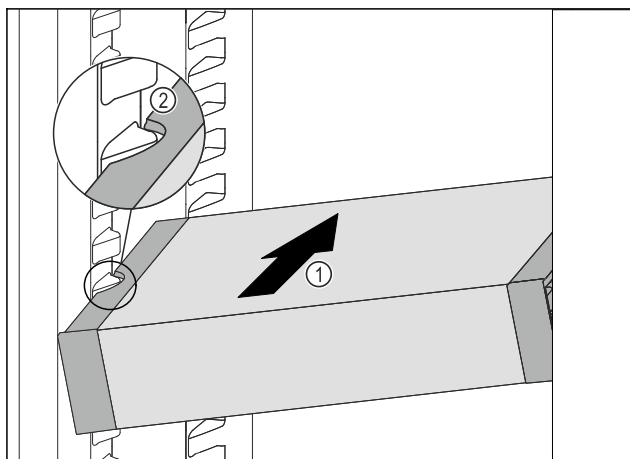


Fig. 133

- Iebīdīet VarioSafe slīpi ledusskapja nodalījumā Fig. 133 (1), līdz VarioSafe sānu padziļinājumi Fig. 133 (2) atrodas tvirtnes ribas augstumā ledusskapja nodalījumā.

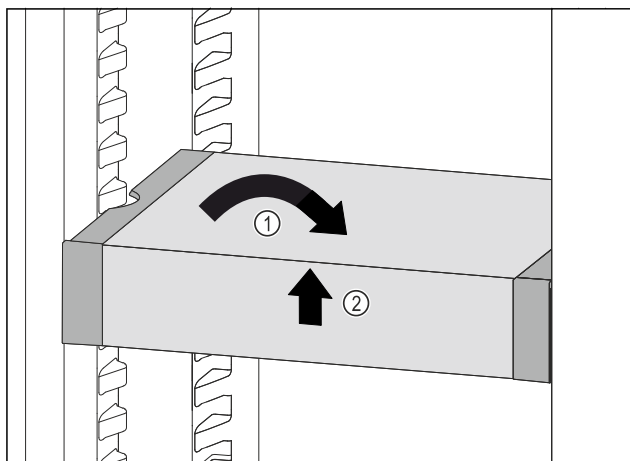


Fig. 134

- Novietojiet taisni VarioSafe. Fig. 134 (1)
- Paceliet priekšā VarioSafe. Fig. 134 (2)

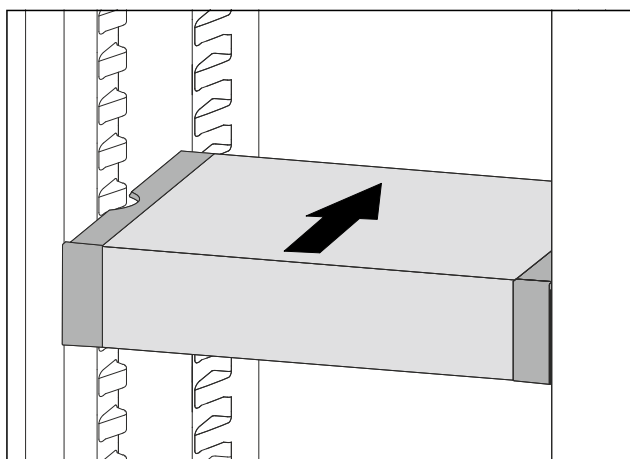


Fig. 135

- Paceliet VarioSafe uz priekšu.
- Iebīdīet VarioSafe uz aizmuguri.
- Nolaidiet VarioSafe.
- ▷ VarioSafe priekšā dzirdami nofiksējas.
- ▷ VarioSafe ir ievietots.

8.4.2 VarioSafe pārvietošana

Jūs varat VarioSafe pārvietot kā vienu veselu elementu ledusskapja nodalījumā.

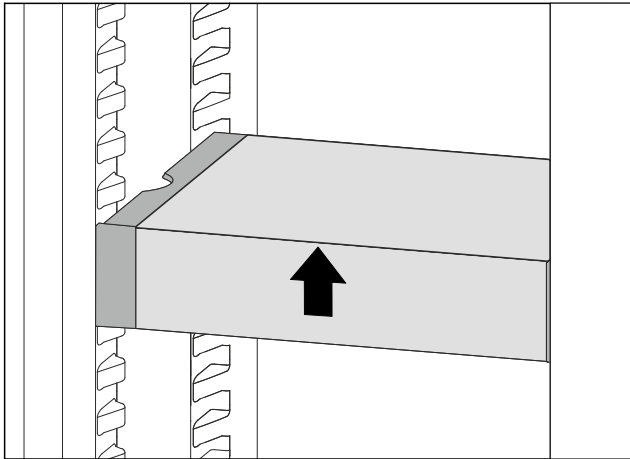


Fig. 136

- ▶ Paceliet priekšā VarioSafe.

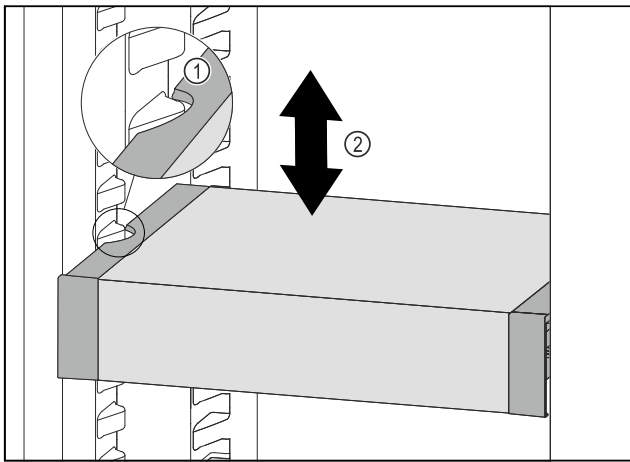


Fig. 137

- ▶ Pavelciet VarioSafe uz priekšu, līdz VarioSafe sānu padziņājumi atrodas tvirtnes ribas augstumā ledusskapja nodalījumā. Fig. 137 (1)
- ▶ Pārvietojiet VarioSafe ledusskapja nodalījumā uz augšu vai uz leju, līdz ir sasniegts vajadzīgais augstums. Fig. 137 (2)

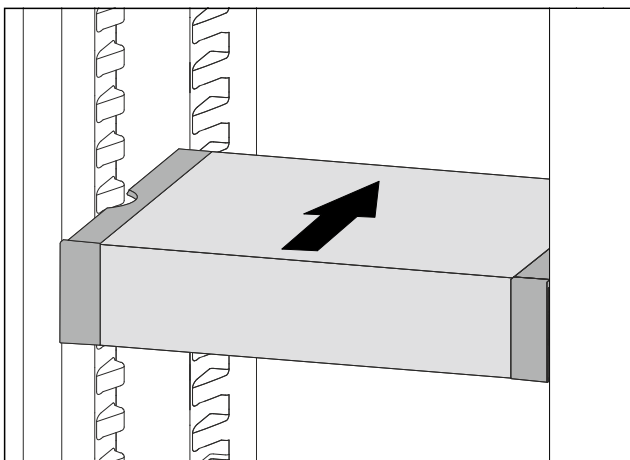


Fig. 138

- ▶ Paceliet priekšā VarioSafe.
- ▶ Iebīdiet VarioSafe uz aizmuguri.
- ▷ VarioSafe priekšā dzirdami nofiksējas.
- ▷ VarioSafe ir pārvietots augstumā.

8.4.3 VarioSafe atvilktnes pārvietošana

Jūs varat ievietot VarioSafe atvilktni divos dažādos augstumos. Ja vēlaties VarioSafe atvilktnē uzglabāt augstākus pārtikas produktus, tad iebīdiet VarioSafe atvilktni uz apakšējās ribas. Ja vēlaties VarioSafe atvilktnē uzglabāt zemākus pārtikas produktus, tad iebīdiet VarioSafe atvilktni uz augšējās ribas.

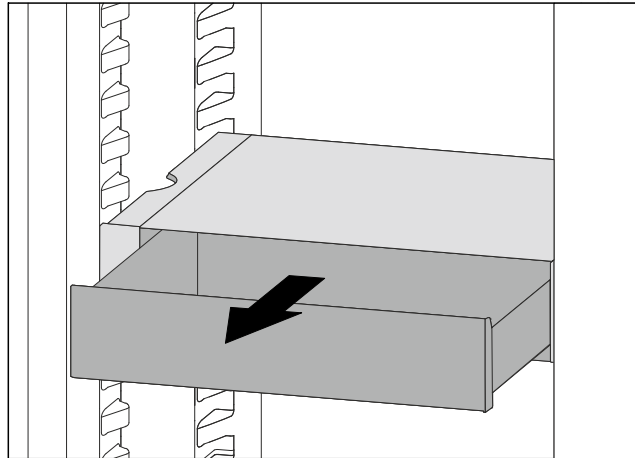


Fig. 139

- ▶ Izvelciet VarioSafe atvilktni līdz galam.
- ▶ Paceliet VarioSafe atvilktni priekšā.
- ▶ Izņemiet VarioSafe atvilktni uz priekšu.

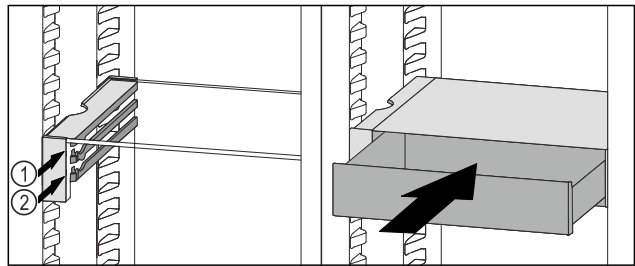


Fig. 140

- ▶ Paceliet VarioSafe atvilktni priekšā.
- ▶ Uzlieciet VarioSafe atvilktni aizturiem uz vajadzīgās ribas Fig. 140 (1) vai Fig. 140 (2).
- ▷ VarioSafe atvilktnē ir pārvietota augstumā.

8.4.4 VarioSafe izņemšana

VarioSafe varat izņemt kā vienu veselu elementu.

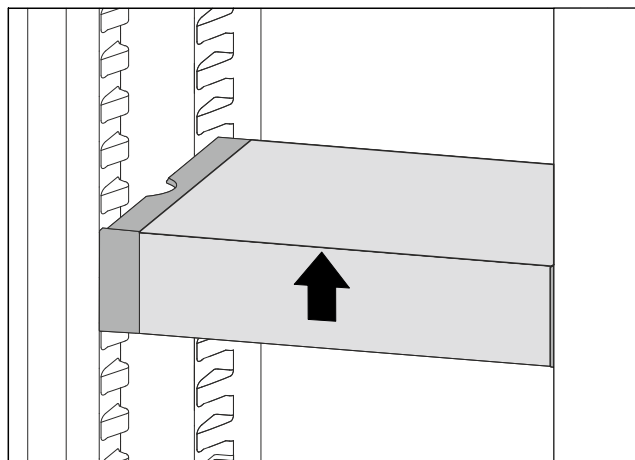


Fig. 141

- ▶ Paceliet priekšā VarioSafe.

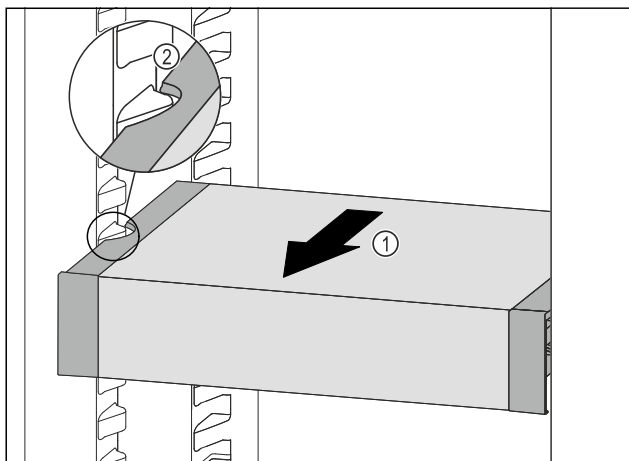


Fig. 142

- ▶ Pavelciet VarioSafe uz priekšu Fig. 142 (1), līdz Vario-Safe sānu padziļinājumi ledusskapja nodalījumā atrodas tvertnes ribas augstumā. Fig. 142 (2)

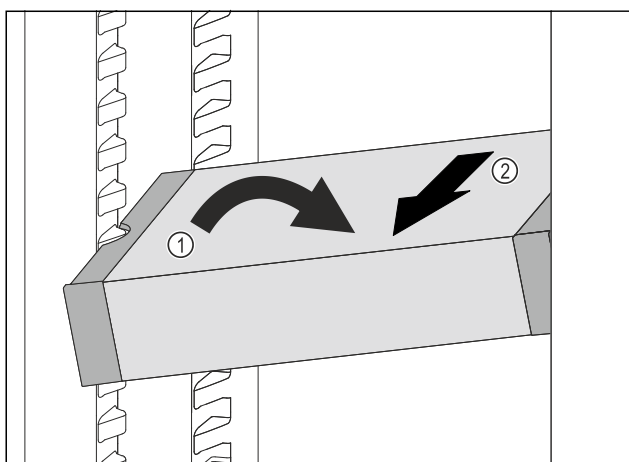


Fig. 143

- ▶ Novietojiet VarioSafe slīpi ledusskapja nodalījumā. Fig. 143 (1)
- ▶ Izņemiet VarioSafe uz priekšu. Fig. 143 (2)
- ▷ VarioSafe ir izņemts.

8.4.5 VarioSafe izjaukšana

Jūs varat izjaukt VarioSafe pa tās sastāvdaļām, ja vēlaties notīrīt VarioSafe vai uzstādīt vai demontēt rezerves daļas.

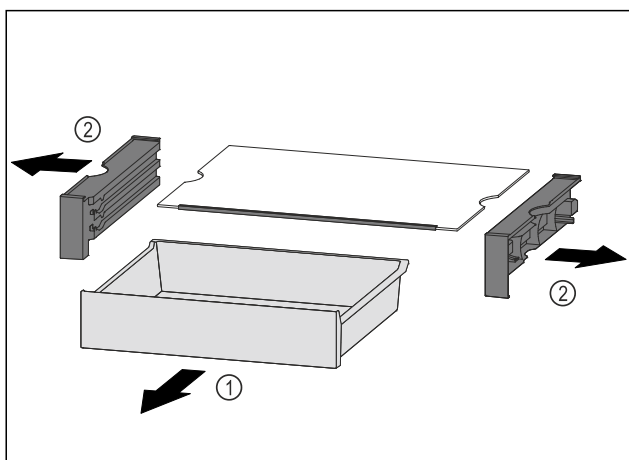


Fig. 144

- ▶ Izņemiet VarioSafe kā vienu veselu elementu. (skat. 8.4.4 VarioSafe izņemšana)
- ▶ Izjauciet VarioSafe saskaņā ar attēlu.

8.5 InfinitySpring*

Integrētais ūdens dozators ir piemērots ērtai dzeramā ūdens ņemšanai. Ūdens temperatūra ir atkarīga no temperatūras ledusskapja nodalījumā.

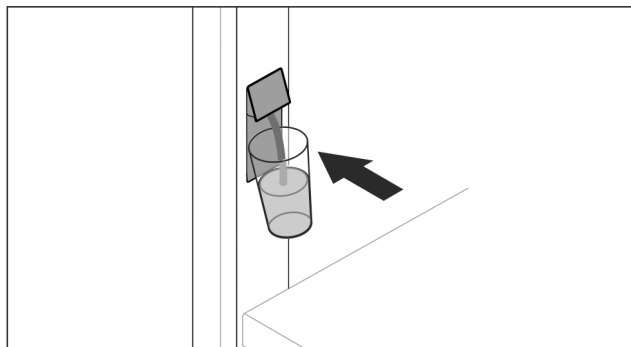


Fig. 145

- ▶ Spiediet glāzi pret dozatora apakšējo piespiedtaustiņu.
- ▷ Dozators izvirsās uz āru: Ūdens ieplūst glāzē.
- ▶ Nepieļaujiet ūdens šļakstus: Lēnām atvirziet glāzi. Noteciniet lielu ūdens daudzumu:
- ▶ Ja ūdens vairs neplūst, noņemiet ūdens tvertni un atkārtoti spiediet pret dozatora apakšējo piespiedtaustiņu.

8.6 Vieta cepšanas paplātei

Virš atvilktnēm ir vieta cepšanas paplātei Fig. 1 (8).

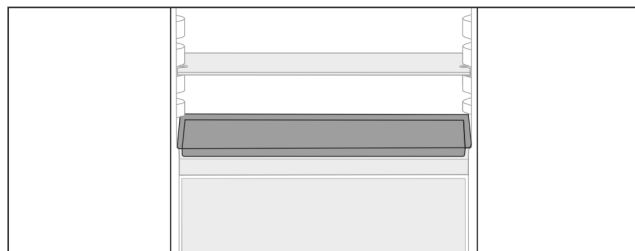


Fig. 146

Pārlicinieties, vai ir izpildīti šādi priekšnoteikumi:

- Ir ievēroti cepšanas paplātes maksimālie izmēri (skat. 10.1 Tehniskie rādītāji).
- Cepšanas paplāte ir atdesēta līdz istabas temperatūrai.
- Apakšējais durvju plaukts ir novietots vismaz par vienu pozīciju augstāk.

Kad durvis ir atvērtas par 90°:

- ▶ Iebīdīiet cepšanas paplāti uz zemākajiem sānu balstiem.

-vai-

Ja cepšanas paplāte nevienmērīgi novietota:

- ▶ Izmantojiet sliedes no papildaprīkojuma komplekta.

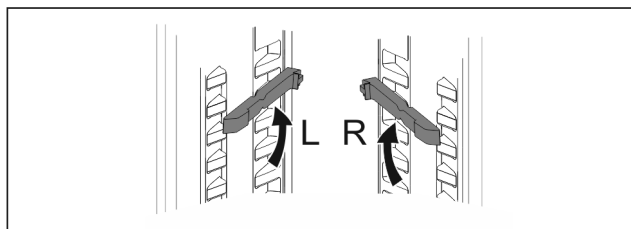


Fig. 147

- ▶ Nofiksējiet sliedes uz apakšējiem balstiem. Kad durvis ir atvērtas par 90°:
- ▶ Iebīdīiet cepšanas paplāti uz sliedēm.

8.7 Maināma pudeļu novietne

8.7.1 Pudeļu novietnes izmantošana

Ledusskapja nodalījuma apakšā pēc izvēles var izmantot maināmu pudeļu novietni vai stikla paneli.

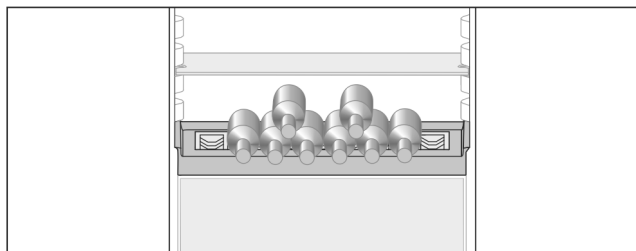


Fig. 148

- ▶ Izņemiet stikla paneli un uzglabājiet atsevišķi.
- ▶ Ievietojiet pudeles ar dibeniem uz aizmuguri pret aizmugurējo sienu.

Norāde

Ja pudeles izvirsās uz priekšu pāri pudeļu novietnei:

- ▶ Novietojiet augstāk durvju apakšējo plauktu.

8.7.2 Pudeļu novietnes izņemšana

Ja nepieciešams tīrīt pudeļu novietni, to var izņemt.

- ▶ Izņemiet stikla paneli virs pudeļu novietnes.

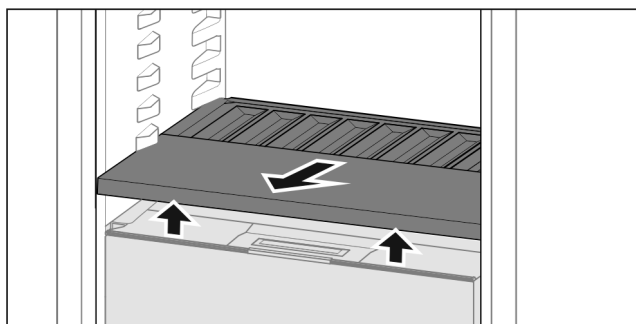


Fig. 149

- ▶ Paceliet pudeļu novietnes priekšpusi un izvelciet ārā.

Norāde

Liebherr iesaka:

Nenovietojiet preces uz zem tā esošā nodalījuma vāka.

8.7.3 Pudeļu novietnes ievietošana

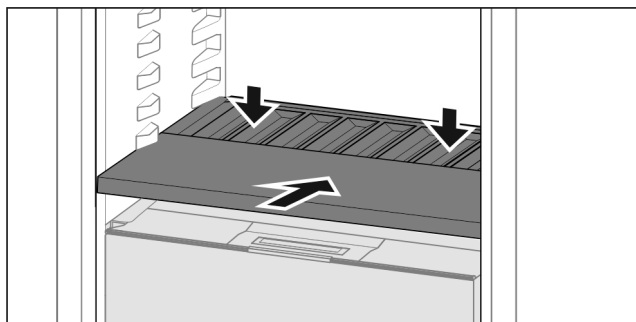


Fig. 150

- ▶ Iebīdiet pudeļu novietni līdz galam un nospiediet uz leju.
- ▷ Spraudņi aiz pudeļu novietnes ir automātiski savienoti.
- ▷ Deg gaismas diode.

8.8 Atvilktnes

Jūs varat izņemt atvilktnes tīrīšanai.

Jūs varat izņemt atvilktnes, lai lietotu VarioSpace.

Atvilktnu izņemšana un ievietošana atšķiras atkarībā no izvelkamās sistēmas. Šai ierīcei var būt dažādas izvelkamās sistēmas.

Ierīcēm ar NoFrost:*

Norāde

Enerģijas patēriņš paaugstinās un dzesēšanas jauda pazeminās, ja ir nepietiekama pieplūdes ventilācija.*

- ▶ Atstājiet apakšējo atvilktni ierīcē!*
- ▶ Vienmēr turiet brīvas ventilatora ventilācijas spraugas aizmugurējās sienas iekšpusē!*

Ierīcēm bez NoFrost:*

Norāde

Enerģijas patēriņš paaugstinās un dzesēšanas jauda pazeminās, ja ir nepietiekama pieplūdes ventilācija.*

- ▶ Vienmēr turiet brīvas ventilatora ventilācijas spraugas aizmugurējās sienas iekšpusē!*

8.8.1 Atvilktnes uz ierīces pamatnes vai stikla plaukta

Atvilktnes pārvietojas tieši pa ierīces pamatni vai stikla plauktu. Tai nav sliedes.

Izņemot atvilktnes, tām apakšā esošos stikla plauktus varat izmantot kā novietošanas virsmas.

Atvilktnes izņemšana

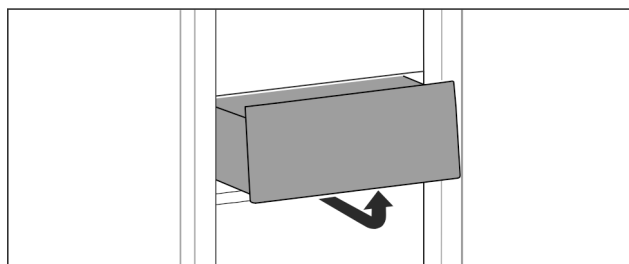


Fig. 151

- ▶ Izņemiet atvilktni, kā parādīts attēlā.

Atvilktnes ievietošana

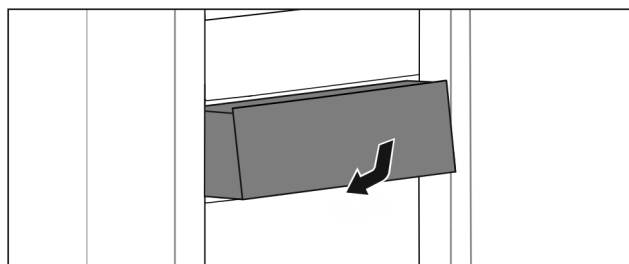


Fig. 152

- ▶ Ievietojiet atvilktni, kā parādīts attēlā.

8.8.2 Atvilktnes uz teleskopiskajām sliedēm

Atvilktnes pārvietojas ar izvelkamām sliedēm (teleskopiskajām sliedēm). Ir pilnībā izvelkamas un daļēji izvelkamas teleskopiskās sliedes. Pilnībā izvelkamas atvilktnes var pilnībā izņemt no ierīces. Daļēji izvelkamas atvilktnes nevar pilnībā izvilkt no ierīces. Kāda sistēma tiek izmantota jūsu ierīcē, ir atkarīgs no ierīces veida.

Pilnībā izvelkama*

Pilnībā izvelkamu iespēju atpazīsit pēc spailis, kas vienmēr atrodas pie sliedes aizmugures kreisajā un labajā pusē.

Aprīkojums

Atvilktnes izņemšana

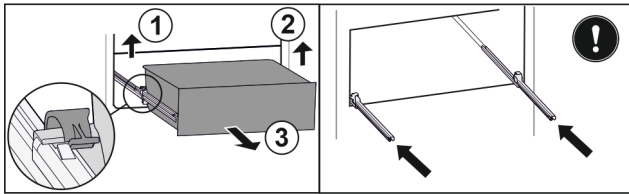


Fig. 153

- ▶ Izvelciet atvilktni līdz galam.
- ▶ Paceliet kreiso spaili un vienlaikus pavelciet atvilktni kreisajā pusē uz priekšu. Fig. 153 (1)
- ▶ Paceliet labo spaili un vienlaikus pavelciet atvilktni labajā pusē uz priekšu. Fig. 153 (2)
- ▶ Izņemiet atvilktni virzienā uz priekšu. Fig. 153 (3)
- ▶ Iebīdīet slīdes.

Atvilktnes ievietošana

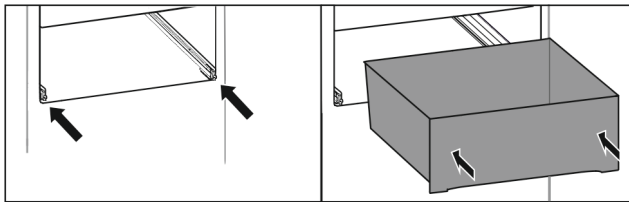


Fig. 154

- ▶ Iebīdīet slīdes.
- ▶ Uzlieciet atvilktni uz slīdēm.
- ▶ Iebīdīet atvilktni uz aizmuguri.
- ▷ Atvilktnē aizmugurē nofiksējās ar skaņu.

Ledusskapja nodalījuma daļēja izvilkšana*

Atvilktnes izņemšana

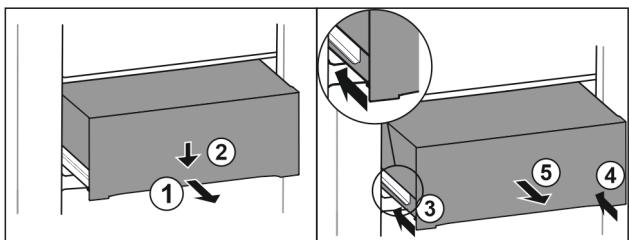


Fig. 155

- ▶ Izvelciet atvilktni līdz pusei. Fig. 155 (1)
- ▶ Spīdīet atvilktni priekšpusē uz leju. Fig. 155 (2)
- ▶ Iebīdīet kreiso slīdi par aptuveni 2 cm. Fig. 155 (3)
- ▶ Iebīdīet labo slīdi par aptuveni 2 cm. Fig. 155 (4)
- ▶ Izņemiet atvilktni virzienā uz priekšu. Fig. 155 (5)

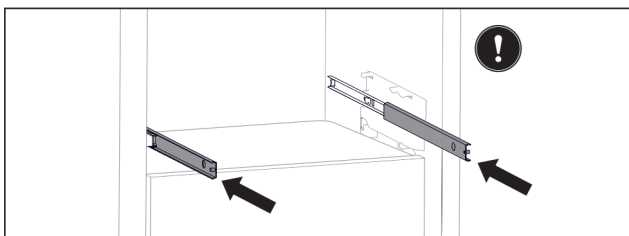


Fig. 156

- Ja slīdes pēc atvilktnes izņemšanas vēl nav pilnīgi iebīdītas:
- ▶ Iebīdīet slīdes pilnīgi.

Atvilktnes ievietošana

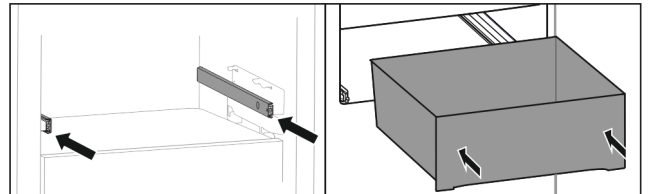


Fig. 157

- ▶ Iebīdīet slīdes.
- ▶ Uzlieciet atvilktni uz slīdēm.
- ▶ Iebīdīet atvilktni uz aizmuguri.

Saldētavas nodalījuma daļēja izvilkšana

Norāde

Ja magnēts saldētavas nodalījumā pie augšējās atvilktnes tiek bojāts vai noņemts, rodas traucējumi durvju sensor tehnikā.

- ▶ Nebojājiet vai nenoņemiet magnētu.

Atvilktnes izņemšana

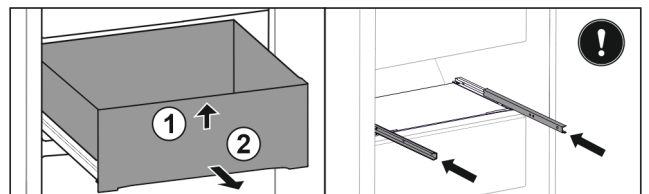


Fig. 158

Ja atvilktnē saldētavas nodalījumā atrodas augšā:

- ▶ Izvelciet atvilktni līdz galam.
- ▶ Paceliet atvilktni no priekšas. Fig. 158 (1)
- ▶ Izņemiet atvilktni virzienā uz priekšu. Fig. 158 (2)
- ▶ Iebīdīet slīdes.

-vai-

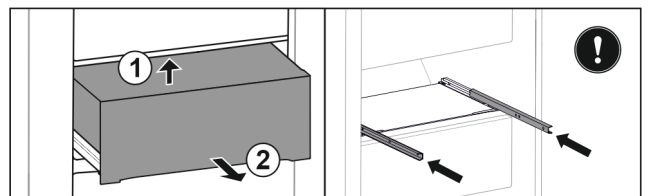


Fig. 159

Ja atvilktnē saldētavas nodalījumā atrodas vidū:

- ▶ Izvelciet atvilktni līdz pusei.
- ▶ Paceliet atvilktni no apakšas aizmugurē. Fig. 159 (1)
- ▶ Izņemiet atvilktni virzienā uz priekšu. Fig. 159 (2)
- ▶ Iebīdīet slīdes.

Atvilktnes ievietošana

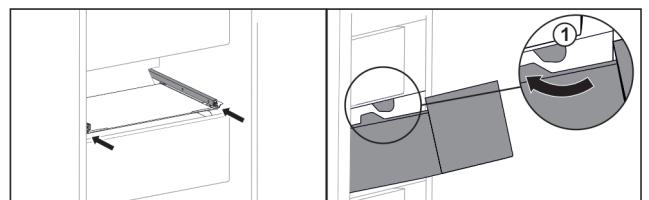


Fig. 160

- ▶ Iebīdīet slīdes.
- ▶ Vadiet atvilktni apkārt aizturiem Fig. 160 (1).
- ▶ Uzlieciet atvilktni uz slīdēm.
- ▶ Iebīdīet atvilktni uz aizmuguri.

8.9 Fruit & Vegetable-Safe vāks

Ja nepieciešams tīrīt nodalījuma vāku, to var izņemt.

8.9.1 Nodalījuma vāka izņemšana

Pārliecinieties, vai ir izpildīti šādi priekšnoteikumi:

- ☐ Pudeļu novietne ir izņemta (skat. 8.7 Maināma pudeļu novietne).

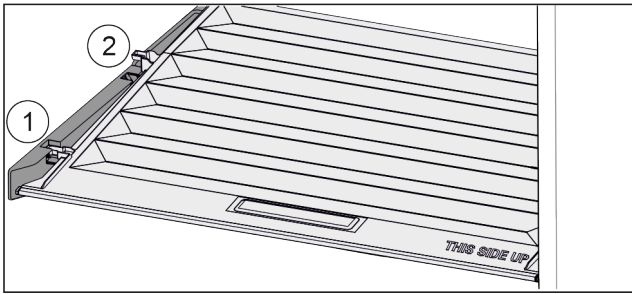


Fig. 161

Ja atvilktnes ir izņemtas:

- ▶ Pavelciet uz priekšu vāku līdz atverei atbalsta daļās Fig. 161 (1).
- ▶ Aizmugurē paceliet no apakšas un noņemiet uz augšu Fig. 161 (2).

8.9.2 Nodalījuma vāka ievietošana

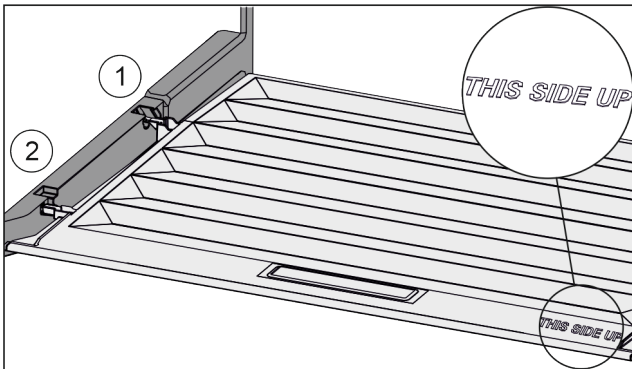


Fig. 162

Ja uzraksts THIS SIDE UP atrodas augšā:

- ▶ Ievadiet vāka savienojumus aizmugurējā stiprinājumā Fig. 162 (1) un nofiksējiet priekšējā stiprinājumā Fig. 162 (2).
- ▶ Novietojiet vāku vajadzīgajā pozīcijā (skat. 8.10 Mitruma regulēšana).

8.10 Mitruma regulēšana

Varat paši noregulēt mitrumu atvilktnē, izmantojot nodalījuma vāka regulatoru.

Nodalījuma vāks atrodas tieši uz atvilktnes un to var aizklāt ar plauktiem vai papildu atvilktnēm.

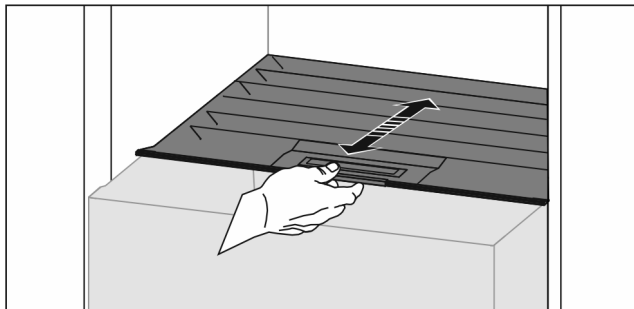


Fig. 163

Neliels gaisa mitrums

- ▶ Atveriet atvilktni.
- ▶ Pavelciet nodalījuma vāku uz priekšu.
- ▷ Ja ir aizvērts atvilktnē: Sprauga starp vāku un nodalījumu.

- ▶ Deaktivizējiet HydroBreeze.
- ▷ Gaisa mitrums nodalījumā Safe samazinās.

Augsts gaisa mitrums

- ▶ Atveriet atvilktni.
- ▶ Pabīdiet nodalījuma vāku uz aizmuguri.
- ▷ Ja ir aizvērts atvilktnē: Vāks hermētiski noslēdz nodalījumu.
- ▶ Aktivizējiet HydroBreeze.
- ▷ Gaisa mitrums nodalījumā Safe palielinās.
- Ja nodalījumā ir pārāk liels mitrums:
- ▶ Izvēlieties iestatījumu «neliels gaisa mitrums».
- vai-
- ▶ Noslaukiet mitrumu ar drānu.

Norāde

Ar iestatījumu «neliels gaisa mitrums» var izmantot Fruit & Vegetable-Safe, kā arī Meat & Dairy-Safe.

- ▶ Iestatiet «nelielu gaisa mitrumu».

8.11 HydroBreeze

HydroBreeze apmiglo ievietoto produktu un nodrošina mitrumu nodalījumā.

HydroBreeze un piederīgā ūdens tvertne atrodas maināmajā pudeļu novietnē.

Pārliecinieties, vai ir izpildīti šādi priekšnoteikumi:

- Ūdens tvertne ir iztīrīta (skat. 9.6.3 Aprīkojuma tīrīšana).
- Ūdens tvertne ir pienācīgi nofiksēta.
- Mitrums ir iestatīts uz «augstu gaisa mitrumu» (skat. 8.10 Mitruma regulēšana).
- HydroBreeze ir aktivizēts (skat. HydroBreeze).

8.11.1 Ūdens tvertnes piepildīšana



BRĪDINĀJUMS

Piesārņots ūdens!

Saindēšanās.

- ▶ Pēc tam piepildiet ar dzeramo ūdeni.
- ▶ HydroBreeze ir deaktivizēts: Iztukšojiet ūdens tvertni.
- ▶ HydroBreeze ilgāku laiku netiek izmantots: Iztukšojiet ūdens tvertni.

IEVĒRĪBAI

Cukuru saturoši šķidrumi!

HydroBreeze bojājums.

- ▶ Pēc tam piepildiet ar dzeramo ūdeni.

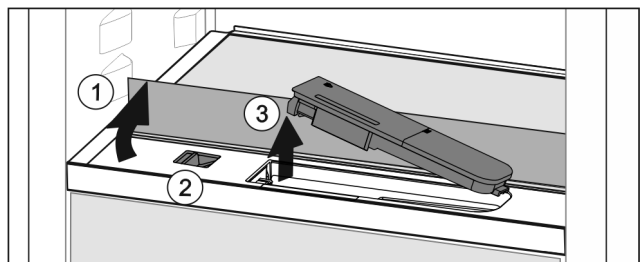
Norāde

Izmantojot filtrētu, dekarbonizētu ūdeni, dzeramajam ūdenim tiek panākta labāka kvalitāte, lai bez traucējumiem varētu nodrošināt funkciju HydroBreeze.

Šo ūdens kvalitāti var iegūt, izmantojot specializētos veikalos pieejamos dzeramā ūdens filtrus.

- ▶ Uzpildiet ūdens tvertni ar filtrētu, dekarbonizētu dzeramo ūdeni.

Ūdens tvertne ir uzstādīta maināmajā pudeļu novietnē (skat. 1.2 Ierīces un aprīkojuma pārskats).



Aprīkojums

Fig. 164

- ▶ Nospiediet priekšējā stikla plaukta aizmugurējo, kreiso stūri.
- ▷ Stikla panelis priekšā atlokas uz augšu.
- ▶ Paceliet stikla paneli un atlokiat līdz galam uz aizmuguri Fig. 164 (1).
- ▷ Stikla panelis novietots vertikāli.
- ▶ Bīdīet slīdni Fig. 164 (2) pa kreisi.
- ▷ Ūdens tvertne izvirzās no padziļinājuma.
- ▶ Izņemiet ūdens tvertni Fig. 164 (3).
- ▶ Iztīriet ūdens tvertni (skat. 9.6.3 Aprīkojuma tīrīšana) . Stūrainā atvere:
- ▶ Iepildiet dzeramo ūdeni līdz atzīmei.
- ▶ Ievietojiet ūdens tvertni padziļinājumā ar pamatni uz priekšu.
- ▶ Lēnām nolaidiet priekšējo daļu un iespiediet tvertni.
- ▷ Ūdens tvertne ir nofiksēta.

8.11.2 Ūdens tvertnes izjaukšana

Ja nepieciešams tīrīt ūdens tvertni, to var izjaukt.

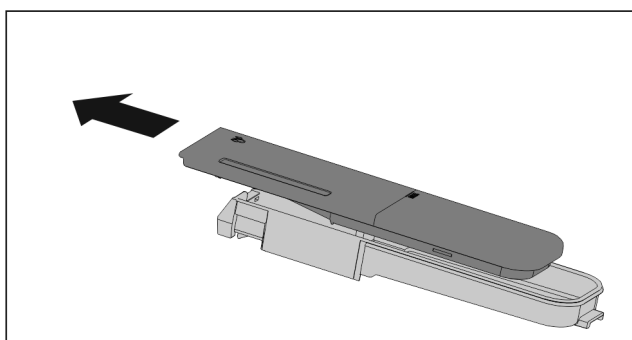


Fig. 165

- ▶ Izjauciet ūdens tvertni.

8.12 Stikla plaukti

Jūs varat izņemt zem atvilktnēm esošos stikla plauktus tīrīšanai.

Jūs varat izņemt zem atvilktnēm esošos stikla plauktus, lai lietotu VarioSpace.

8.12.1 Stikla plaukta izņemšana / ievietošana

Pārlicinieties, vai ir izpildīti šādi priekšnoteikumi:

- Stikla plaukts zem atvilktnes: Atvilktnē ir izņemta. (skat. 8.8 Atvilktnes)

Stikla plaukta izņemšana

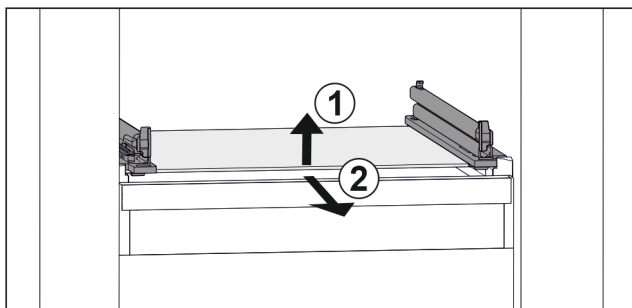


Fig. 166 Stikla plaukta piemēra attēlojums

- ▶ Paceliet stikla plauktu no priekšas. Fig. 166 (1)
- ▶ Izņemiet stikla plauktu virzienā uz priekšu. Fig. 166 (2)

Stikla plaukta ievietošana

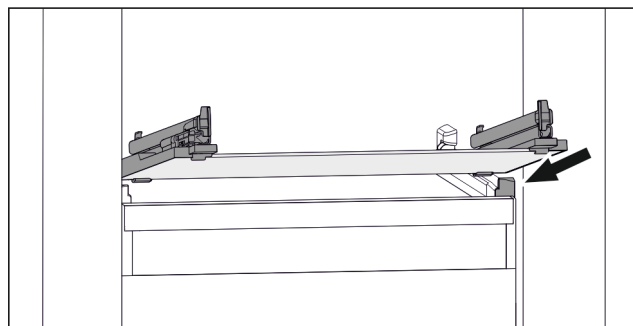


Fig. 167 Stikla plaukta piemēra attēlojums

- ▶ Uzlieciet stikla plauktu ieslīpi aiz aizmuguriem. (skat. Fig. 167)
- ▶ Nolaidiet stikla plauktu.
- ▶ Iebīdīet stikla plauktu uz aizmuguri.

8.13 IceMaker*

IceMaker ir paredzēts vienīgi ledus gabaliņu sagatavošanai sadzīvei nepieciešamos daudzumos.

Pārlicinieties, vai ir izpildīti šādi nosacījumi:

- IceMaker ir iztīrīts (skat. 9 Apkope) .
- IceMaker atvilktnē ir iztīrīta.
- IceMaker atvilktnē ir pilnīgi iebīdīta.

8.13.1 Ledus gabaliņu sagatavošana

Sagatavošanas kapacitāte ir atkarīga no saldēšanas temperatūras. Jo zemāka ir temperatūra, jo vairāk ledus gabaliņu noteiktā laika periodā var tikt sagatavoti.

Pēc tam, kad IceMaker bija pirmoreiz ieslēgts, līdz pirmo ledus gabaliņu sagatavošanai var paiet 24 stundas.

- ▶ Aktivizējiet funkciju IceMaker .
- ▶ Sagatavojiet lielu skaitu ledus gabaliņu: Aktivizējiet funkciju MaxIce .
- ▶ Sagatavojiet lielu skaitu ledus gabaliņu: Pārbīdīet vai izņemiet atdalītāju IceMaker atvilktnē.*
- ▶ Sadaliet ledus gabaliņus vienmērīgi atvilktnē, lai palielinātu iepildāmo daudzumu.
- ▶ Iestumiet atvilktni: IceMaker atkal automātiski sāk sagatavošanu.

Norāde

Kad tiek sasniegts noteikts iepildīšanas augstums IceMaker atvilktnē, ledus gabaliņu sagatavošana tiek apturēta. IceMaker neuzpilda atvilktni līdz malai.

8.13.2 Atvilktnes izmantošana ar deaktivizētu IceMaker

Ja jūs deaktivizējat IceMaker, tad jūs varat izmantot visu IceMaker atvilktni kā saldēšanas atvilktni.

- ▶ Deaktivizējiet IceMaker. (skat. IceMaker / MaxIce deaktivizēšana)

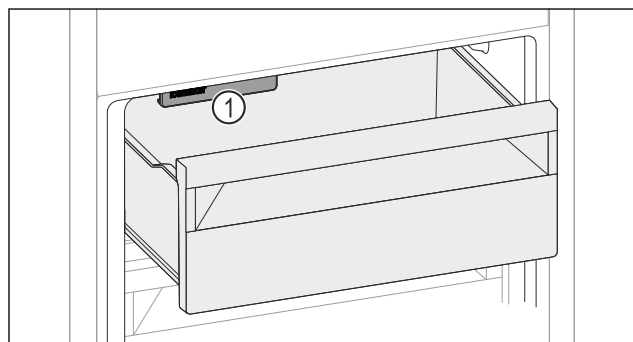


Fig. 168

- ▶ Ievietojiet pārtikas produktus atvilktnē. Ja jūs ievietojat pārtikas produktus atvilktnes kreisajā pusē:
- ▶ Ņemiet vērā IceMaker Fig. 168 [1].

8.14 VarioSpace

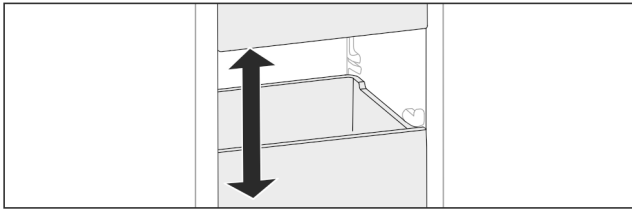


Fig. 169

Jūs varat izņemt atvilktnes un stikla paneļus no ierīces. Šādi jūs iegūstat vietu liela izmēra pārtikas produktiem, piem., putnu gaļai, gaļai, lieliem medījumu gabaliem, liela izmēra ceptajiem izstrādājumiem. Tos jūs varēsiet sasaldēt nesagrīztus un izmantot ēdiena pagatavošanai.

- ▶ Ievērojiet atvilktni un stikla paneļu maksimālās slodzes (skat. 10.1 Tehniskie rādītāji).

8.15 Sviesta trauks

8.15.1 Sviesta trauka atvēršana / aizvēršana

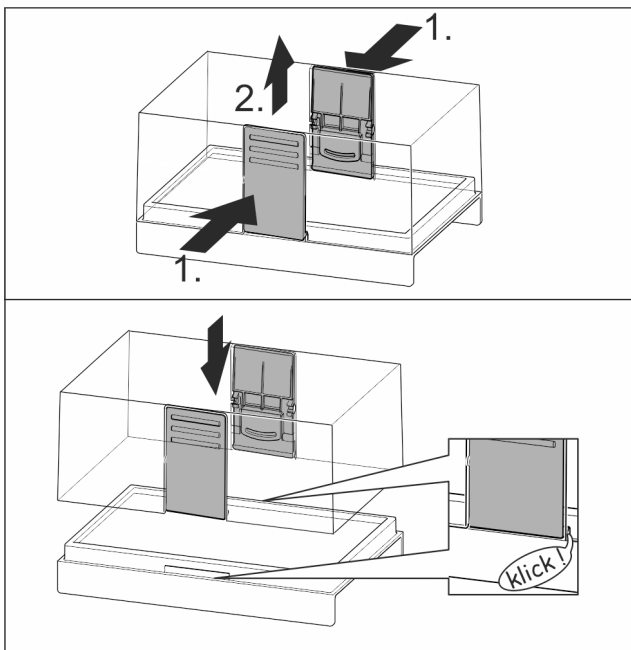


Fig. 170

8.15.2 Sviesta trauka izjaukšana

Ja nepieciešams tīrīt sviesta trauku, to var izjaukt.

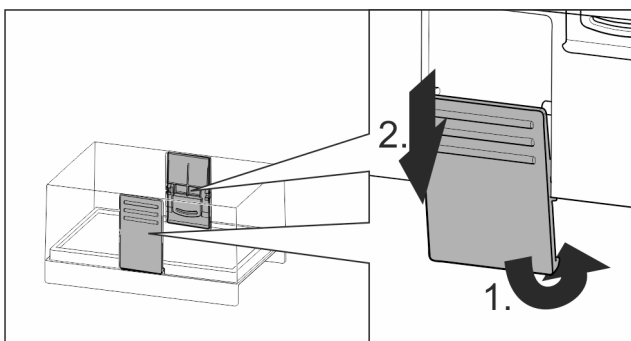


Fig. 171

- ▶ Izjauciet sviesta trauku.

8.16 Nodalījums olām

Nodalījums olām ir izvelkams un pagriežams. Nodalījuma olām abas daļas var izmantot, lai atzīmētu atšķirības, piem., pirkuma datumu.

8.16.1 Nodalījuma olām izmantošana

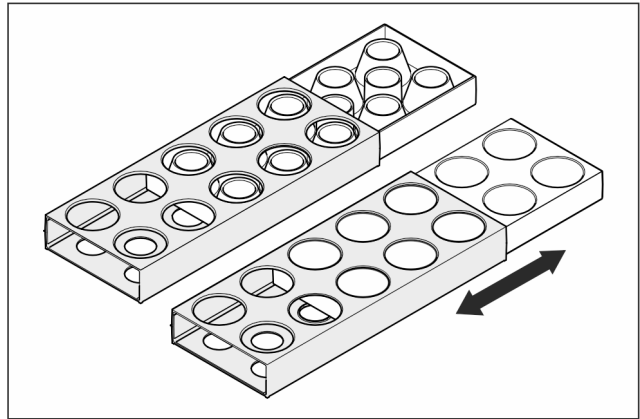


Fig. 172

- ▶ Augšējā puse: Uzglabājiet vistu olas.
- ▶ Apakšējā puse: Uzglabājiet paipalu olas.

8.17 Pudeļu turētājs

8.17.1 Pudeļu turētāja izmantošana

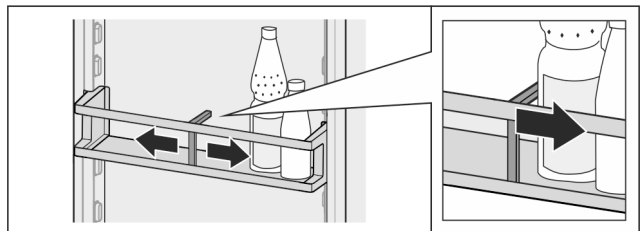


Fig. 173

- ▶ Pabīdiet pudeļu turētāju klāt pie pudelēm.
- ▷ Pudeles neapkrīt.

8.17.2 Pudeļu turētāja izņemšana

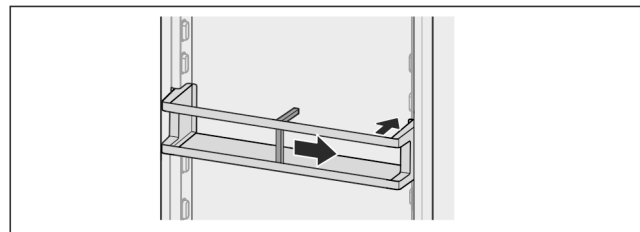


Fig. 174

- ▶ Pabīdiet pudeļu turētāju pilnīgi pa labi līdz malai.
- ▶ Izņemiet uz aizmuguri.

8.18 FlexSystem

8.18.1 FlexSystem izmantošana

FlexSystem atbalsta pārtikas produktu pārskatāmu, viegli pielāgojamu glabāšanu un šķirošanu. Tā atļauj skaidru sadalījumu, piemēram, pēc augļiem, dārzeņiem vai derīguma termiņa.

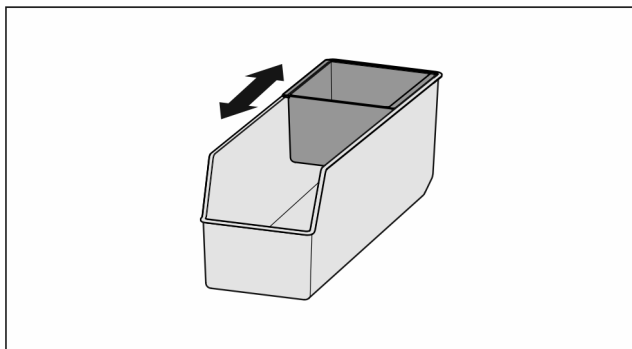


Fig. 175

- Pārbīdīet iekšējo trauciņu.

8.18.2 FlexSystem izņemšana

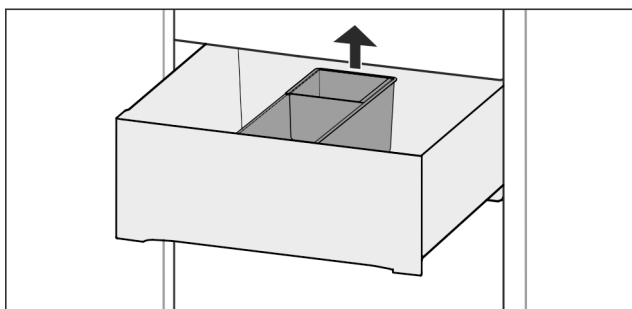


Fig. 176

- Paceliet FlexSystem aizmugurē.
- Izņemiet uz augšu.

8.18.3 FlexSystem ievietošana

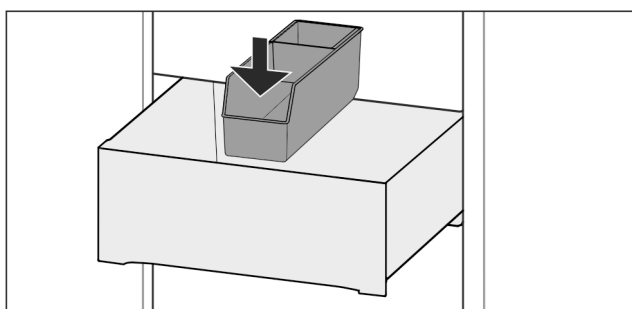


Fig. 177

- Ievietojiet FlexSystem vispirms priekšā.
- Nolaidiet aizmugurējo daļu.

8.18.4 FlexSystem izjaukšana

Ja nepieciešams tīrīt FlexSystem, to var izjaukt.

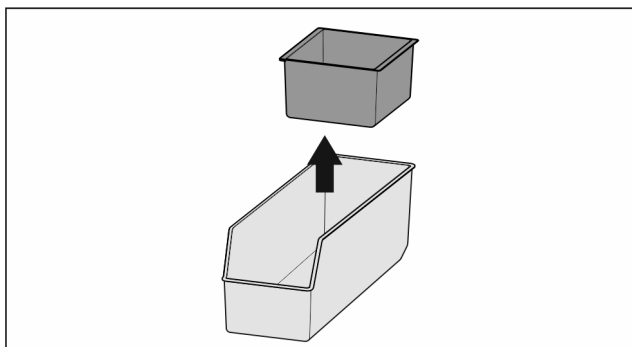


Fig. 178

- Izjauciet FlexSystem.

8.19 Aukstuma akumulators

Elektrības padeves pārtraukuma gadījumā aukstuma akumulatori nodrošina pret temperatūras pārkāpumu paaugstināšanos.

Ierīces ar NoFrost:*

Aukstuma akumulatori ir atvilktnē.

Jūs varat glabāt aukstuma akumulatorus saldēšanas plātnē.

Ierīces bez NoFrost:*

8.19.1 Aukstuma akumulatora izmantošana

Ierīces ar NoFrost:*

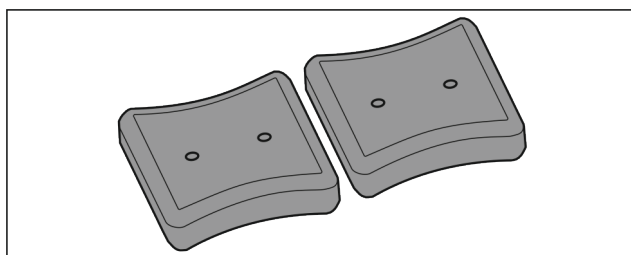


Fig. 179

Kad dzesēšanas akumulatori ir sasaluši:

- Nolieciet saldēšanas kameras augšējā, priekšējā daļā uz saldējamiem produktiem.

Ierīces bez NoFrost:*

8.20 Trauciņš ledus gabaliņiem ar vāku*

8.20.1 Trauciņa ledus gabaliņiem izmantošana

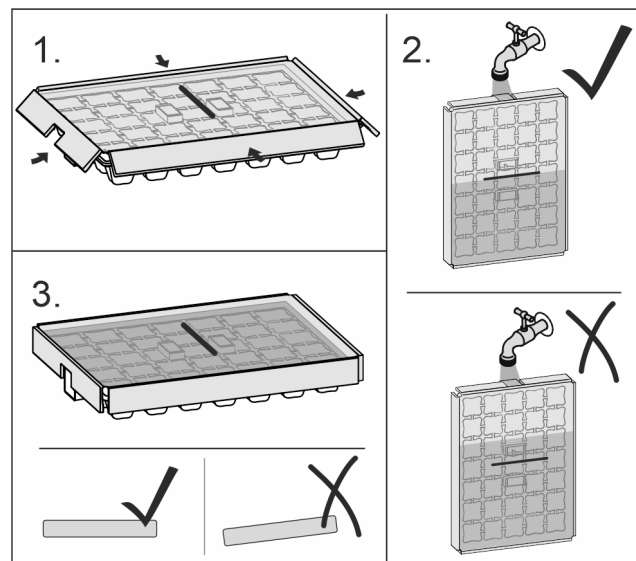


Fig. 180

Kad ūdens ir sasalis:

- Īsu brīdi paturiet trauciņu ledus gabaliņiem zem karsta ūdens.
- Noņemiet vāku.
- Pagrieziet trauciņa ledus gabaliņiem galus mazliet pretējā virzienā.
- Izņemiet ledus gabaliņus.

8.20.2 Trauciņa ledus gabaliņiem izjaukšana

Ja nepieciešams tīrīt trauciņu ledus gabaliņiem, to var izjaukt.

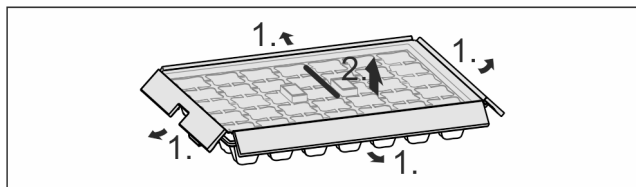


Fig. 181

- ▶ Izjauciet trauciņu ledus gabaliņiem.

8.21 Viegli pielāgojams vienkāršs sadalītājs*

IceMaker ledus gabaliņu atvilktne ir pieejama, izmantojot viegli pielāgojamu ledus gabaliņu nodalījuma sadalītāju. Pēc vajadzības jūs varat ievietot arī ledus gabaliņu lielāku daudzumu vai papildu pārtikas produktus. Jūs varat pārbīdīt vai izņemt ledus gabaliņu nodalījuma sadalītāju.

8.21.1 Viegli pielāgojama ledus gabaliņu nodalījuma sadalītāja pārbīdīšana

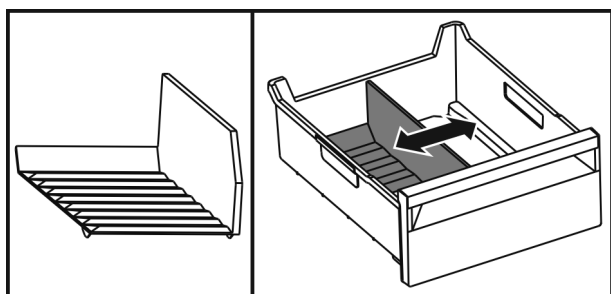


Fig. 182 Ledus gabaliņu nodalījuma sadalītāja ilustratīvs attēlojums

- ▶ Pārbīdiet ledus gabaliņu nodalījuma sadalītāju vajadzīgajā pozīcijā.

8.21.2 Viegli pielāgojama ledus gabaliņu nodalījuma sadalītāja izņemšana

Pārliecinieties, vai ir izpildīti šādi priekšnoteikumi:

- Ledus gabaliņu atvilktne ir izņemta. (skat. 8.8 Atvilktnes)

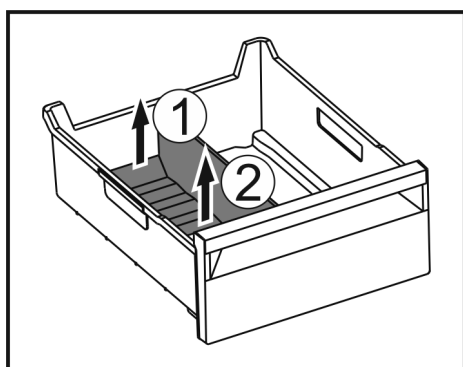


Fig. 183

- ▶ Paceliet ledus gabaliņu nodalījuma sadalītāja aizmugurējo daļu. Fig. 183 (1)
- ▶ Izņemiet ledus gabaliņu nodalījuma sadalītāju virzienā uz augšu. Fig. 183 (2)

8.21.3 Viegli pielāgojama ledus gabaliņu nodalījuma sadalītāja ievietošana

Pārliecinieties, vai ir izpildīti šādi priekšnoteikumi:

- Ledus gabaliņu atvilktne ir izņemta. (skat. 8.8 Atvilktnes)

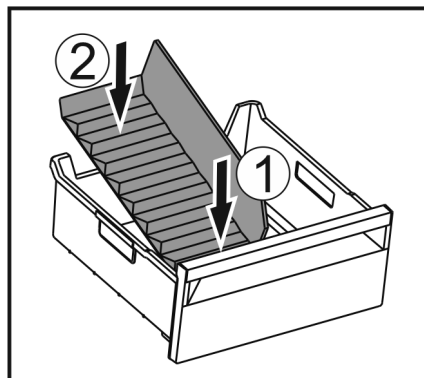


Fig. 184

- ▶ Ievietojiet ledus gabaliņu nodalījuma sadalītāja priekšējo daļu. Fig. 184 (1)
- ▶ Nolaidiet ledus gabaliņu nodalījuma sadalītāja aizmugurējo daļu līdz atvilktnes pamatnei. Fig. 184 (2)

9 Apkope

9.1 FreshAir aktīvās ogles filtrs

FreshAir aktīvās ogles filtrs atrodas nodalījumā virs ventilatora.

Tas nodrošina optimālu gaisa kvalitāti.

- Nomainiet aktīvās ogles filtru ik pēc 6 mēnešiem. Ja ir aktivizēts atgādinājums, ziņojums indikatorā aicina veikt nomaiņu.
- Aktīvās ogles filtru var utilizēt kopā ar parastiem sadzīves atkritumiem.

Norāde

Jūs saņemsiet FreshAir aktīvās ogles filtru Liebherr-Hausgeräte internetveikalā tīmekļa vietnē home.liebherr.com/shop/de/deu/zubehor.html.

9.1.1 FreshAir aktīvās ogles filtra izņemšana

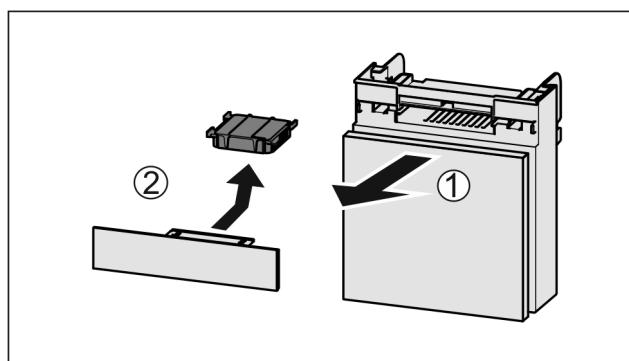


Fig. 185

- ▶ Izvelciet nodalījumu uz priekšu Fig. 185 (1).
- ▶ Izņemiet aktīvās ogles filtru Fig. 185 (2).

Apkope

9.1.2 FreshAir aktīvās ogles filtra ievietošana

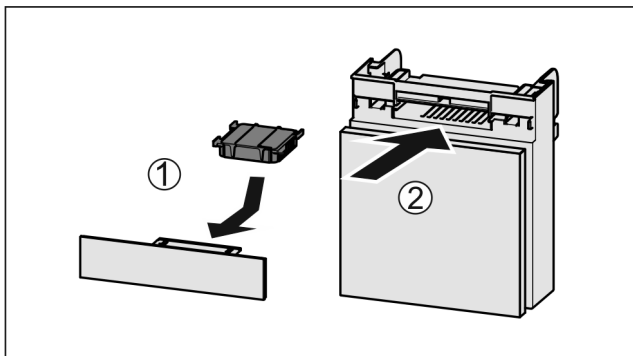


Fig. 186

- ▶ Ievietojiet aktīvās ogles filtru atbilstoši attēlam Fig. 186 (1).
- ▷ Aktīvās ogles filtrs nofiksējas. Ja aktīvās ogles filtrs ir vērsts uz leju: ▶ Iebīdīet nodalījumu Fig. 186 (2).
- ▷ Tagad aktīvās ogles filtrs ir gatavs lietošanai.

9.2 Ūdens tvertne*

InfinitySpring ūdens tvertne atrodas aiz zemākās atvilktnes ledusskapja nodalījumā.

9.2.1 Ūdens tvertnes izņemšana

- ▶ Aizveriet ūdens krānu.
- ▶ InfinitySpring 30 s turiet aizvērtu un pēc tam atlikušo ūdeni savāciet glāzē.
- ▶ Izņemiet atvilktni.
- ▶ Pagrieziet ūdens tvertni līdz galam pa kreisi un izvelciet ārā.
- ▷ Izpilošais ūdens tiek savākts ūdens vācēlī.
- ▶ Iztukšojiet ūdeni no ūdens vācēles.
- ▶ Ūdens vācēli iztīriet ar lupatiņu vai izmazgājiet trauku mazgājamā mašīnā.

9.2.2 Ūdens tvertnes ievietošana

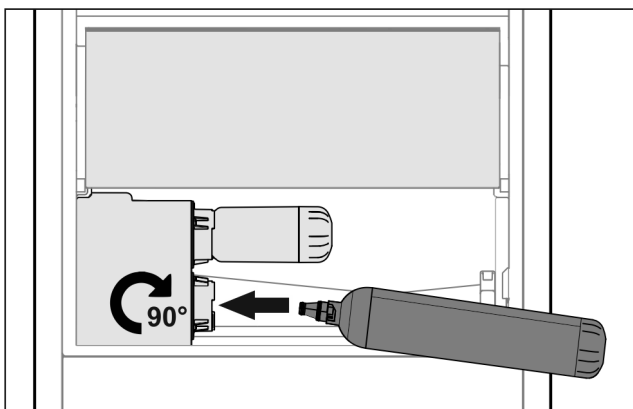


Fig. 187

- ▶ Izņemiet atvilktni.
- ▶ Ievietojiet ūdens tvertni un pagrieziet par apm. 90° pa labi līdz galam.
- ▶ Pārbaudiet, vai ūdens tvertne ir blīva, un vai neizplūst ūdens.
- ▶ Ievietojiet atvilktni.
- ▶ Atveriet ūdens krānu.
- ▶ Atgaisojiet ūdens sistēmu. (skat. 4.2.1 Ūdens sistēmas atgaisošana)

Ūdens filtra vietā var ievietot papildu ūdens tvertni.

Norāde

Ūdens tvertni var iegādāties kā rezerves daļu.

9.2.3 Ūdens vācēles izņemšana/ievietošana

Ūdens vācēli var izņemt, lai to iztīrītu.

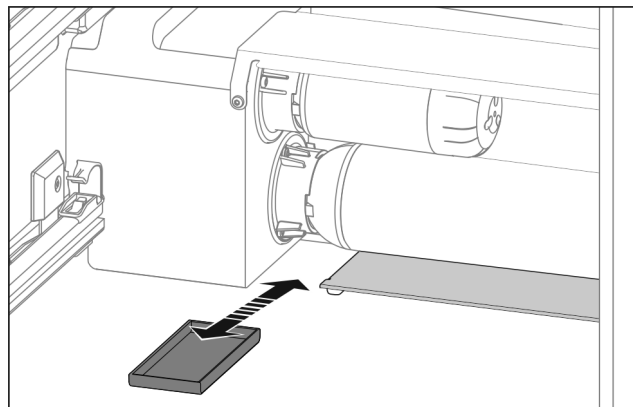


Fig. 188

- ▶ Izvelciet ūdens vācēli virzienā uz priekšu.

9.3 Ūdens filtrs*

Ūdens filtrs atrodas aiz zemākās atvilktnes ledusskapja nodalījumā.

Tas uzņem ūdenī esošos nogulsņējumus un samazina hlora piegāršu.

- Norādītās jaudas gadījumā nomainiet ūdens filtru vēlākais ik pēc 6 mēnešiem, vai ja notiek caurplūdes intensitātes ievērojama samazināšanās.
- Ūdens filtrs satur aktīvo ogli, un to var utilizēt kopā ar parastiem sadzīves atkritumiem.

Norāde

Jūs saņemsiet ūdens filtru Liebherr-Hausgeräte internetveikalā tīmekļa vietnē home.liebherr.com/shop/de/deu/zubehor.html.

9.3.1 Ūdens filtra izņemšana

- ▶ Izņemiet atvilktni.
- ▶ Pagrieziet ūdens filtru līdz galam pa kreisi un izvelciet ārā.
- ▷ Izpilošais ūdens tiek savākts ūdens vācēlī.
- ▶ Ūdens vācēli iztīriet ar lupatiņu vai izmazgājiet trauku mazgājamā mašīnā.

9.3.2 Ūdens filtra ievietošana

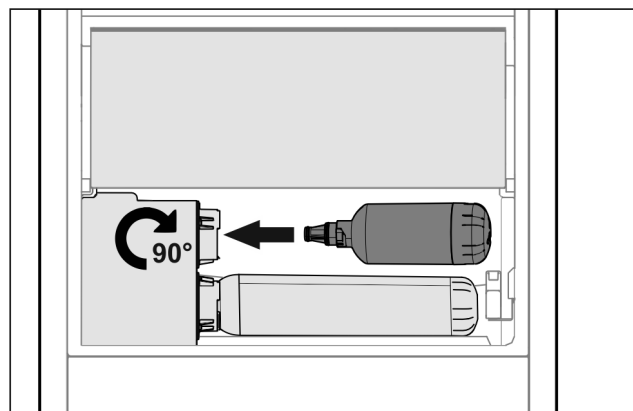


Fig. 189

- ▶ Izņemiet atvilktni.
- ▶ Ievietojiet ūdens filtru un pagrieziet par apm. 90° pa labi līdz galam.
- ▶ Pārbaudiet, vai filtrs ir blīvs, un vai neizplūst ūdens.
- ▶ Ievietojiet atvilktni.



UZMANĪBU

Jauni ūdens filtri var saturēt suspendētas daļiņas.
 ► Noteciniet un utilizējiet 3 l ūdens no InfinitySpring.

▷ Tagad ūdens filtrs ir gatavs lietošanai.

9.4 Izvelkamo sistēmu izjaukšana / montāža

9.4.1 Izjaukšanas norādes

Jūs varat izjaukt dažas izvelkamās sistēmas tīrīšanai. Šai ierīcei var būt dažādas izvelkamās sistēmas.

Var izjaukt vai nevar izjaukt šādas izvelkamās sistēmas:

| Izvelkamā sistēma | izjauicama / nav izjauicama |
|--|--|
| Atvilktnē uz ierīces pamatnes vai stikla plaukta | nav izjauicama |
| Pilnībā izvelkama* | nav izjauicama* |
| Ledusskapja nodalījuma daļēja izvilkšana* | nav izjauicama* |
| Saldētavas nodalījuma daļēja izvilkšana | izjauicama (skat. Saldētavas nodalījuma daļēja izvilkšana) |

9.4.2 Atvilktnē uz teleskopiskajām sliedēm

Saldētavas nodalījuma daļēja izvilkšana

Izvelkamās sistēmas izjaukšana

Pārliecinieties, vai ir izpildīti šādi priekšnoteikumi:

- Atvilktnē ir izņemta.
- Stikla plaukts ir izņemts. (skat. 8.12 Stikla plaukti)

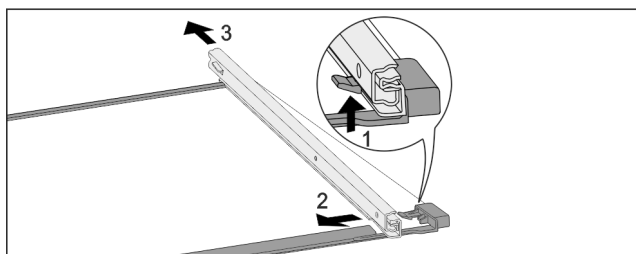


Fig. 190 Stikla plaukts ar sliedēm

- Spiediet priekšējo fiksācijas āķi uz augšu. Fig. 190 (1)
- Aizbīdiet izvelkamo sliedi uz sāniem Fig. 190 (2) un uz aizmuguri Fig. 190 (3).

Izvelkamās sistēmas montāža

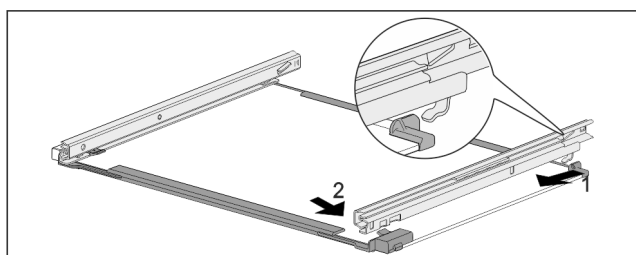


Fig. 191 Stikla plaukts ar sliedēm

- Ieāķējiet sliedi aizmugurē. Fig. 191 (1)
- Nofiksējiet sliedi priekšā. Fig. 191 (2)

9.5 Ierīces atkausēšana



BRĪDINĀJUMS

Ierīces nelietpratīga atkausēšana!*
 Savainojumi un bojājumi.

- Nelietojiet kādas citas mehāniskas ierīces vai citus līdzekļus atkausēšanas procesa paātrināšanai, kā tikai tos, ko ir ieteicis ražotājs.
- Neizmantojiet elektriskās sildierīces vai tvaika tīrīšanas ierīces, atklātu liesmu vai atkausēšanu paātrinošus aerosolus.
- Ledus noņemšanai neizmantojiet asus priekšmetus.

9.5.1 Ledusskapja nodalījuma atkausēšana

Atkausēšana noris automātiski. Kušanas ūdens izplūst pa izplūdes atveri un izgaro.

- Regulāri tīriet izplūdes atveri (skat. 9.6 Ierīces tīrīšana).

9.5.2 Saldētavas daļas ar NoFrost atkausēšana*

Atkausēšana noris automātiski, pateicoties NoFrost sistēmai. Mitrums nosēžas uz iztvaikotāja, periodiski atkausējas un izgaro.

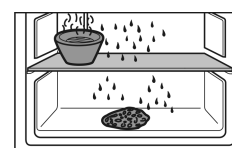
Ierīce nav jāatkausē.

9.5.3 Saldētavas nodalījuma manuālā atkausēšana*

Pēc ilgākas darbības veidojas sarmas vai ledus kārtiņa.

Šādi faktori paātrina sarmas vai ledus kārtiņas veidošanos:

- Ierīci bieži atver.
- Tiek ievietoti silti pārtikas produkti. Vienu dienu pirms atkausēšanas:
 - Aktivizējiet SuperFrost (skat. 7.2 Ierīces funkcijas).
 - ▷ Saldējamie produkti saņem «aukstuma rezervi».
 - Izslēdziet ierīci.
 - Atvienojiet tīkla kontaktdakšu vai izslēdziet drošinātāju.
 - Novietojiet aukstuma akumulatorus augšdaļā uz saldējamajiem produktiem.
 - Saldējamus produktus iesaiņojiet avīžu papīrā vai dvieļos un uzglabājiet vēsā vietā.
 - Uz vidējā plaukta novietojiet kastrolī ar karstu, bet ne verdošu ūdeni.



- ▷ Atkausēšana paātrinās.
- Atkausēšanas laikā turiet ierīces durvis atvērtas.
- Izņemiet atdalījušos ledus gabalus.
- Uzmaniet, lai kušanas ūdens netecētu mēbeles iebūvē.
- Kušanas ūdeni, ja nepieciešams, vairākkārt saslauciet ar sūkli vai drānu.
- Iztīriet ierīci (skat. 9.6 Ierīces tīrīšana).

9.6 Ierīces tīrīšana

9.6.1 Sagatavošanās darbi



BRĪDINĀJUMS

Elektriskās strāvas trieciena bīstamība!

- Atvienojiet kontaktdakšu no ledusskapja vai pārtrauciet strāvas padevi.



BRĪDINĀJUMS

Ugunsgrēka risks

► Nesabojājiet saldēšanas sistēmu.

- Iztukšojiet ierīci.
- Atvienojiet tīkla kontaktdakšu.

-vai-

► Aktivizējiet režīmu CleaningMode. (skat. CleaningMode)

9.6.2 Iekšpuses tīrīšana

IEVĒRĪBAI

Nelietpratīga tīrīšana!

Ierīces bojājumi.

- Izmantojiet vienīgi mīkstas slaukāmās drāniņas un pH neitrālus universālos tīrīšanas līdzekļus.
- Neizmantojiet abrazīvus vai skrāpējošus sūkļus vai tērauda vilnu.
- Neizmantojiet asus, abrazīvus, smiltis, hlorīdu vai skābes saturošus tīrīšanas līdzekļus.

- Plastmasas virsmas: ar roku tīriet, izmantojot mīkstu, tīru drānu, remdenu ūdeni un nedaudz mazgāšanas līdzekļa.
- Metāla virsmas: ar roku tīriet, izmantojot mīkstu, tīru drānu, remdenu ūdeni un nedaudz mazgāšanas līdzekļa.
- Izplūdes atvere: noņemiet nosēdumus ar tievu palīgīdzekli, piem., ar vates kociņu.

9.6.3 Aprīkojuma tīrīšana

IEVĒRĪBAI

Nelietpratīga tīrīšana!

Ierīces bojājumi.

- Izmantojiet vienīgi mīkstas slaukāmās drāniņas un pH neitrālus universālos tīrīšanas līdzekļus.
- Neizmantojiet abrazīvus vai skrāpējošus sūkļus vai tērauda vilnu.
- Neizmantojiet asus, abrazīvus, smiltis, hlorīdu vai skābes saturošus tīrīšanas līdzekļus.

Tīrīšana ar mīkstu, tīru drānu, ar remdenu ūdeni un nelielu trauku mazgāšanas šķidrums daļu:

- VarioSafe*
- Fruit & Vegetable-Safe vāks
- Atvilktne
Lūdzu, ievērojiet: Nenovietojiet magnētu no atvilktnes! Magnēts nodrošina IceMaker funkciju.*
- Atdalītājs IceMaker atvilktnē*
- Maināma pudeļu novietne
- FlexSystem
- Saldēšanas plātne

Tīrīšana ar mitru drānu:

- Teleskopiskās slīdes
Lūdzu, ievērojiet: Ziežviela vadotnēs paredzēta eļļošanai, un to nedrīkst notīrīt!

Tīrīšana trauku mazgāšanas mašīnā līdz 60 °C:

- Durvju plaukti
- VarioBox
- Pudeļu turētājs
- Plaukts
- Dalāmais plaukts
- Dalāmā plaukta atbalsta daļas
- HydroBreeze ūdens tvertne un ūdens tvertnes vāks
- Ūdens vācele*
- Nodalījums olām
- Sviesta trauks
- Trauciņš ledus gabaliņiem*
- Ledus gabaliņu lāpstiņa*
- Izjauciet aprīkojumu: skatiet attiecīgo nodaļu.
- Tīriet aprīkojumu.

9.6.4 InfinitySpring tīrīšana*

InfinitySpring dozatoru un apkārtējo zonu var notīrīt, neatvienojot ierīci no elektrotīkla.

Tīrīšana jāveic, kad ir:

- Pirmreizējā lietošanas sākšana
- Ja nelietojat ilgāk par 5 dienām.

- Nospiediet dozatora apakšējo piespiedtaustiņu.
- ▷ Dozators izvirzās uz āru.
- Notīriet ūdens izvadi un tās apkārtni ar mīkstu, tīru drānu, ar remdenu ūdeni un nelielu trauku mazgāšanas šķidrums daļu.
- Atlaidiet apakšējo piespiedtaustiņu.
- Noteciniet un utilizējiet 2 l ūdens no InfinitySpring.*

9.6.5 HydroBreeze tīrīšana

Tīrīšana jāveic, kad ir:

- Pirmreizējā lietošanas sākšana
- HydroBreeze ir deaktivizēts vairāk par 48 stundām.
- Ūdens tvertnes atkārtota uzpilde.

Pārlicinieties, vai ir izpildīti šādi priekšnoteikumi:

- HydroBreeze ir deaktivizēts (skat. HydroBreeze).
- Ūdens tvertne ir noņemta un nomazgāta trauku mazgāšanas mašīnā.
- Izslaukiet padziļinājumu ar mitru drānu.
- Ievietojiet ūdens tvertni.
- Aktivizējiet HydroBreeze.

9.6.6 IceMaker tīrīšana*

IceMaker var tīrīt dažādos veidos.

Tīrīšana jāveic, kad ir:

- Pirmreizējā lietošanas sākšana
- Ar ūdens pieslēgumu:
Ja nelietojat ilgāk par 5 dienām.

Pārlicinieties, vai ir izpildīti šādi priekšnoteikumi:

- IceMaker atvilktne ir iztukšota.
- IceMaker atvilktne ir iebīdīta.
- IceMaker ir aktivizēts.

Pirmreizējās lietošanas sākšanas brīdī vai ilgākas nelietošanas gadījumā

Iztīriet IceMaker ar funkciju TubeClean.

- Novietojiet 1,5 l tukšu tvertni (maks. augstums 10 cm) atvilktnē zem IceMaker.
- Aktivizējiet funkciju TubeClean.
- ▷ Tiek sagatavots skalošanas process (maks. 60 min):
Simbols pulsē.
- ▷ Notiek ūdensvadu skalošana: Simbols pulsē.
- ▷ Skalošanas process ir pabeigts: Funkcija ir automātiski deaktivizēta.
- Izņemiet IceMaker atvilktni un noņemiet tvertni.
- Tīriet IceMaker atvilktni ar siltu ūdeni un nedaudz mazgāšanas līdzekļa.
- Iebīdīiet IceMaker atvilktni.
- ▷ Ledus gabaliņu ražošana sākas automātiski.
- Ledus gabaliņus, kurus 24 stundās saražo pirmajā ledus gabaliņu ražošanas reizē, utilizējiet.*
- Ledus gabaliņus, kurus 48 stundās saražo pirmajā ledus gabaliņu ražošanas reizē, utilizējiet.*

-vai-

► Noteciniet un utilizējiet 2 l ūdens no InfinitySpring.*

Pēc tīrīšanas vajadzības

Manuāli tīriet IceMaker.

- Izņemiet IceMaker atvilktni un tīriet ar siltu ūdeni un nedaudz mazgāšanas līdzekļa.

- ▶ Iebīdīet IceMaker atvilktni.
- ▷ Ledus gabaliņu ražošana sākas automātiski.

9.6.7 Pēc tīrīšanas

- ▶ Nosusiniet ierīci un atsevišķās daļas.
- ▶ Pievienojiet un ieslēdziet ierīci.
- ▶ Aktivizējiet SuperFrost (skat. 7.2 Ierīces funkcijas). Kad temperatūra ir pietiekami zema:
 - ▶ Ievietojiet pārtikas produktus.
 - ▶ Regulāri atkārtojiet tīrīšanu.

10 Palīdzība klientam

10.1 Tehniskie rādītāji

| Temperatūru diapazons | |
|---|---|
| Atdzesēšana | 3 °C līdz 9 °C |
| BioFresh | 0 °C līdz 3 °C |
| BioFresh Profesionāl* (Fish & SeaFood)* | -2 °C līdz 0 °C* Iespējamie iestatījumi : * 0 °C 0 °C* -2 °C 0 °C* -2 °C -2 °C* |
| Sasaldēšana | -26 °C līdz -15 °C |

| Maksimālais sasaldējamais daudzums/24 h | |
|---|---|
| Saldētavas nodalījums | skatiet datu plāksnīti sadaļā «Sasaldēšanas spēja .../24 h» |

| Aprīkojuma maksimālais noslodzes svars | | | |
|--|--|--|--|
| Aprīkojums | Ierīces platums 550 mm (skatiet montāžas pamācību, ierīces izmēri) | Ierīces platums 600 mm (skatiet montāžas pamācību, ierīces izmēri) | Ierīces platums 700 mm (skatiet montāžas pamācību, ierīces izmēri) |
| Atvilktnes uz stikla plaukta (skat. 8.8.1 Atvilktnes uz ierīces pamatnes vai stikla plaukta) | 12 kg | 15 kg | -- |
| Saldētavas nodalījuma daļēja izvilšana (skat. 8.8.2 Atvilktnes uz teleskopiskajām slīdēm) | 12 kg | 15 kg | -- |

| Cepšanas paplātes maksimālie izmēri | |
|-------------------------------------|--------|
| Platums | 466 mm |
| Dziļums | 386 mm |
| Augstums | 50 mm |

| Ledus gabaliņu ražošana ar IceMaker* | |
|--------------------------------------|--|
| Ledus gabaliņu ražošana/24 h | Ar temperatūru -18 °C: 1,2 kg ledus gabaliņu |

| Ledus gabaliņu ražošana ar IceMaker* | |
|--|--|
| Maksimālā ledus gabaliņu ražošana/24 h | Ar aktīvu funkciju MaxIce: 1,5 kg ledus gabaliņu |

| Ilgums, lai sasniegtu dažādas temperatūras ar VarioTemp* | | |
|--|--------------------|--|
| Sākuma temperatūra* | Mērķa temperatūra* | Ilgums līdz mērķa temperatūras sasniegšanai* |
| -18 °C | 0 °C | >8 h |
| -18 °C | 8 °C | >12 h |
| 8 °C | 14 °C | >6 h |
| 14 °C | -18 °C | >4 h |

| Apgaismojums | |
|--|---------------|
| Energoefektivitātes klase ¹ | Gaismas avots |
| Šim ražojumam ir viens vai vairāki energoefektivitātes klases G gaismas avoti. | Gaismas diode |

¹ Ierīcei var būt gaismas avoti ar dažādām energoefektivitātes klasēm. Ir norādīta viszemākā energoefektivitātes klase.

Ierīcēm ar WLAN savienojumu:

| Frekvences norāde | |
|------------------------------------|---|
| Frekvenču josla | 2,4 GHz |
| Maksimāli izstarojuma jauda | < 100 mW |
| Radio aprīkojuma lietošanas mērķis | Integrēšana vietējā WLAN tīklā datu pārraidei |

10.2 Darbības trokšņi

Ierīce darbības laikā izdala dažādus darbības trokšņus.

- Ja ir **neliela dzesēšanas jauda**, ierīce darbojas ekonomiski, taču ilgāk. Skaļums ir **mazāks**.
- Ja ir **liela dzesēšanas jauda**, pārtikas produkti tiek ātrāk atdzesēti. Skaļums ir **lielāks**.

Piemēri:

- aktivizētās funkcijas (skat. 7.2 Ierīces funkcijas)
- darbojošs ventilators
- tikko ielikti pārtikas produkti
- augsta vides temperatūra
- ilgi atvērtas durvis

| Trokšnis | Iespējamais cēlonis | Trokšņa veids |
|------------------------------|--|------------------------|
| Klunkstēšana un šļakstīšanās | Aukstuma aģents plūst aukstuma kontūrā. | Normāls darba trokšnis |
| Šņākšana un sīkšana | Aukstuma aģents tiek iesmidzināts aukstuma kontūrā. | Normāls darba trokšnis |
| Dūkšana | Ierīce veic dzesēšanu. Skaļums ir atkarīgs no dzesēšanas jaudas. | Normāls darba trokšnis |

| Troksnis | Iespējamais cēlonis | Trokšņa veids |
|---------------------------|---|-------------------------------|
| Šļūkšanas trokšņi | Durvis tiek atvērtas vai aizvērtas ar aizvēršanas amortizatoru. | Normāls darba troksnis |
| Rūkoņa šalkoņa un | Darbojas ventilators. | Normāls darbības troksnis |
| Klikšķināšana | Tiek ieslēgti un izslēgti komponenti. | Normāls pārslēgšanas troksnis |
| Grabēšana un džinkstēšana | Ir aktīvi vārsti vai aizvari. | Normāls pārslēgšanas troksnis |

| Troksnis | Iespējamais cēlonis | Trokšņa veids | Novēršana |
|-----------|---------------------|---------------------|--|
| Vibrācija | Nepiemērota iebūve | Kļūdainais troksnis | Pārbaudiet iebūvi. Nolīmeņojiet ierīci. |

| Troksnis | Iespējamais cēlonis | Trokšņa veids | Novēršana |
|-----------|---|---------------------|--|
| Klabēšana | Aprīkojums, priekšmeti ierīces iekšienē | Kļūdainais troksnis | Nofiksējiet aprīkojuma daļas. Atstājiet atstatumu starp priekšmetiem. |

10.3 Tehniskais traucējums

Šīs ierīces konstrukcija un izgatavošanas veids nodrošina tās ilgstošu darbību un ekspluatācijas drošumu. Ja tomēr ierīces darbībā rodas kāds traucējums, pārbaudiet, vai traucējums nav izskaidrojams ar kādu vadības kļūdu. Šādā gadījumā izdevumi par labošanu netiks kompensēti, pat ja nebūs beidzies garantijas laiks.

Turpmākos traucējumus varat novērst patstāvīgi.

10.3.1 Ierīces funkcija

| Kļūda | Iemesls | Novēršana |
|---|---|---|
| Ierīce nedarbojas. | → Ierīce nav ieslēgta. | ▶ Ieslēdziet ierīci. |
| | → Tīkla kontaktdakša nav kārtīgi iesprausta kontaktligzdā. | ▶ Pārbaudiet tīkla kontaktdakšu. |
| | → Kontaktligzdas drošinātājs nav kārtībā. | ▶ Pārbaudiet drošinātāju. |
| | → Strāvas padeves pārtraukums | ▶ Turiet ierīci aizvērtu. ▶ Sargājiet pārtikas produktus: Uzlieciet aukstuma akumulatorus uz pārtikas produktiem vai lietojiet kādu decentralizētu saldēšanas skapi, ja strāvas padeves pārtraukums turpinās ilgāk. ▶ Atkusušus pārtikas produktus atkārtoti nesaldējiet. |
| | → Ierīces kontaktdakša nav kārtīgi iesprausta ierīcē. | ▶ Pārbaudiet ierīces kontaktdakšu. |
| Temperatūra nav pietiekami zema. | → Ierīces durvis nav kārtīgi aizvērtas. | ▶ Aizveriet ierīces durvis. |
| | → Nav pietiekamas pieplūdes un izplūdes ventilācijas. | ▶ Atbrīvojiet un notīriet ventilācijas režģi. |
| | → Apkārtējās vides temperatūra ir par augstu. | ▶ Problēmas risinājums: (skat. 1.4 Ierīces izmantošanas sfēra) |
| | → Ierīce tika pārāk bieži vai pārāk ilgi turēta atvērta. | ▶ Nogaidiet, vai nepieciešamā temperatūra atkal noregulējas pati par sevi. Ja ne, tad vērsieties klientu servisā. (skat. 10.4 Klientu serviss) |
| | → Bija ievietots pārāk liels daudzums svaigu pārtikas produktu, neieslēdzot SuperFrost. | ▶ Problēmas risinājums: (skat. SuperFrost) |
| | → Temperatūra ir nepareizi iestatīta. | ▶ Iestatiet zemāku temperatūru un pēc 24 stundām pārbaudiet. |
| | → Ierīce atrodas pārāk tuvu kādam siltuma avotam (plītij, apsildes avotam utt). | ▶ Izmainiet ierīces vai siltuma avota atrašanās vietu. |
| | → Ierīce nebija pareizi iebūvēta nišā. | ▶ Pārbaudiet, vai ierīce bija pareizi iebūvēta, un kārtīgi aizveriet durvis. |

| Kļūda | Iemesls | Novēršana |
|--|--|--|
| Durvju blīvējums ir bojāts, vai tas jānomaina citu iemeslu dēļ. | → Durvju blīvējumu var nomainīt. To var nomainīt bez papildu palīginstrumentiem. | ▶ Vērsieties klientu servisā. (skat. 10.4 Klientu serviss) |
| Ierīce ir apledojusi, vai veidojas kondensāts. | → Durvju blīvējums var būt izslīdējis no rievās. | ▶ Pārbaudiet, vai durvju blīvējums ir pareizi novietots rievā. |

10.3.2 Aprīkojums

| Kļūda | Iemesls | Novēršana |
|---|--|--|
| Nav iespējams ieslēgt IceMaker.* | → Ierīce un līdz ar to IceMaker nav pievienoti. | ▶ Pievienojiet ierīci (skatiet montāžas pamācību). |
| IceMaker neražo ledus gabaliņus.* | → IceMaker nav ieslēgts. | ▶ Aktivizējiet IceMaker. |
| | → IceMaker atvilktnē nav kārtīgi aizvērts. | ▶ Kārtīgi iebīdīet atvilktni. |
| | → Ūdens pieslēgums nav attaisīts vaļā. | ▶ Atveriet ūdens pieslēgumu. |
| IceMaker nedarbojas.* | → Ūdens sistēmā atrodas gaiss. | ▶ Atgaisojiet ūdens sistēmu (skatiet montāžas pamācību, ūdens pieslēgums). |
| InfinitySpring nedarbojas.* | → Griežas trauciņš ledus gabaliņiem. | ▶ Mēģiniet atkārtoti pēc 1 minūtes.* |
| | → Ūdens sistēmā atrodas gaiss. | ▶ Atgaisojiet ūdens sistēmu (skatiet montāžas pamācību, ūdens pieslēgums). |
| | → Ūdens pieslēgums nav attaisīts vaļā. | ▶ Atveriet ūdens pieslēgumu. |
| InfinitySpring ūdens caurplūde ir nevienmērīga.* | → Sajaucējs ir piesārņots. | ▶ Nomainiet sajaucēju. Vērsieties klientu servisā. (skat. 10.4 Klientu serviss) |
| HydroBreeze nemitrina ievietoto produktu. | → HydroBreeze nav aktivizēts. | ▶ Aktivizējiet HydroBreeze. |
| | → Ūdens tvertnē nav pietiekams ūdens daudzums. | ▶ Piepildiet ūdens tvertni. |
| | → Pirms koncentratora atrodas netīrumi. | ▶ Tīriet HydroBreeze. |
| | → Ūdens tvertne nav kārtīgi nofiksēta paredzētajā padziļinājumā. | ▶ Kārtīgi nofiksējiet ūdens tvertni. |
| | → Fruit & Vegetable-Safe vāks atrodas iestatījumā «neliels gaisa mitrums». | ▶ Iestatiet Fruit & Vegetable-Safe vāku atbilstoši «lielam gaisa mitrumam». |
| Nedeg iekšējais apgaismojums. | → Ierīce nav ieslēgta. | ▶ Ieslēdziet ierīci. |
| | → Durvis bija vaļā ilgāk par 15 min. | ▶ Iekšējais apgaismojums automātiski izslēdzas ar atvērtām durvīm pēc apm. 15 min. |
| | → Ir bojāts LED apgaismojums vai pārsegs. | ▶ Vērsieties klientu servisā. (skat. 10.4 Klientu serviss) |

10.4 Klientu serviss

Vispirms pārbaudiet, vai varat kļūdu novērst pats (skat. 10 Palīdzība klientam). Ja tas nav iespējams, tad vērsieties klientu servisā.

Adresi atradīsiet pievienotajā brošūrā «Liebherr serviss» vai tīmekļa vietnē home.liebherr.com/service.

Ekspluatācijas izbeigšana



BRĪDINĀJUMS

Nekvalificēts remonts!
Savainojumi.

- ▶ Remontdarbus un cita veida iejaukšanos ierīcē un elektropieslēgumā, kas nav konkrēti nosaukti nodaļā (skat. 9 Apkope), ir jāveic tikai tehniskās apkopes dienestam.
- ▶ Uzticiet bojāto tīkla pieslēguma vadu nomainīt tikai ražotājam vai viņa klientu servisam, vai tamlīdzīgi kvalificētai personai.
- ▶ Ierīcēm ar vājstrāvas ierīces spraudni nomainītu drīkst veikt klients.

10.4.1 Sazināšanās ar klientu servisu

Pārliecinieties, vai ir sagatavota šāda ierīces informācija:

- Ierīces apzīmējums (modelis un rādītājs)
- Servisa Nr. (serviss)
- Sērijas Nr. (S-Nr.)

- ▶ Atlasiet ierīces informāciju displejā. (skat. Ierīces informācija)

-vai-

- ▶ Skatiet informāciju par ierīci datu plāksnītē. (skat. 10.5 Datu plāksnīte)
- ▶ Pierakstiet ierīces informāciju.
- ▶ Informējiet klientu servisu: Paziņojiet kļūdas un ierīces informāciju.
- ▷ Tas nodrošina ātru un mērķtiecīgu servisu.
- ▶ Izpildiet pārējās klientu servisa norādes.

10.5 Datu plāksnīte

Datu plāksnīte atrodas aiz atvilktnēm ierīces iekšpusē.

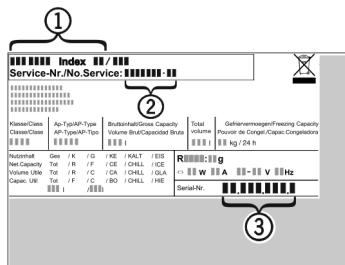


Fig. 192

- (1) Ierīces apzīmējums
 - (2) Servisa Nr.
 - (3) Sērijas Nr.
- ▶ Nolasiet informāciju no datu plāksnītes.

11 Ekspluatācijas izbeigšana

- ▶ Iztukšojiet ierīci.
- ▶ Deaktivizējiet IceMaker. (skat. IceMaker / MaxIce deaktivizēšana) *
- ▶ Deaktivizējiet HydroBreeze. (skat. HydroBreeze deaktivizēšana)
- ▶ Izslēdziet ierīci. (skat. Ierīces izslēgšana un ieslēgšana)
- ▶ Atvienojiet tīkla kontaktdakšu.
- ▶ Ja nepieciešams, atvienojiet kontaktdakšu no ierīces: izņemiet un vienlaikus virziet no kreisās uz labo pusi.
- ▶ Notīriet ierīci. (skat. 9.6 Ierīces tīrīšana)
- ▶ Atstājiet durvis atvērtas, lai neveicinātu sliktu smaku rašanos.

12 Utilizācija

12.1 Ierīces sagatavošana utilizācijai



Li-Ion

Liebherr dažās ierīcēs izmanto baterijas. ES likumdevējs vides aizsardzības nolūkos gala lietotājam ir uzlicis par pienākumu izņemt šīs baterijas pirms nolietoto ierīču utilizācijas. Ja šajā ierīcē ir baterijas, uz ierīces ir piestiprināta atbilstoša norāde.

Lampiņas Gadījumā, ja jūs varat patstāvīgi un nebojātā veidā izņemt lampiņas, arī tās demontējiet pirms utilizācijas.

- ▶ Pārtrauciet ierīces ekspluatāciju.
- ▶ Ierīce ar baterijām: Izņemiet baterijas. Aprakstu skatiet nodaļā **Apkope**.
- ▶ Ja iespējams: Nebojātā veidā demontējiet lampiņas.

12.2 Ierīces ekoloģiski nekaitīga utilizācija



Ierīcē vēl atrodas vērtīgi materiāli, un tā jāutilizē atsevišķi no nešķirotiem atkritumiem.



Li-Ion



Li-Ion

Utilizējiet baterijas atsevišķi no nolietotās ierīces. Šim nolūkam jūs varat bez maksas nodot baterijas tirdzniecības vietās, kā arī otrreizējās pārstrādes un materiālu nodošanas laukumos.

Lampiņas

Utilizējiet demontētās lampiņas attiecīgajās savākšanas vietās.

Vācijai:

Jūs varat ierīci utilizēt vietējos otrreizējās pārstrādes un materiālu nodošanas laukumos, ievietojot 1. klases savākšanas konteineros. Iegādājoties jaunu ledusskapi / saldētavu, un ja tirdzniecības platība ir > 400 m², tad nolietoto ierīci bez maksas pieņem arī atpakaļ tirdzniecības vietā.



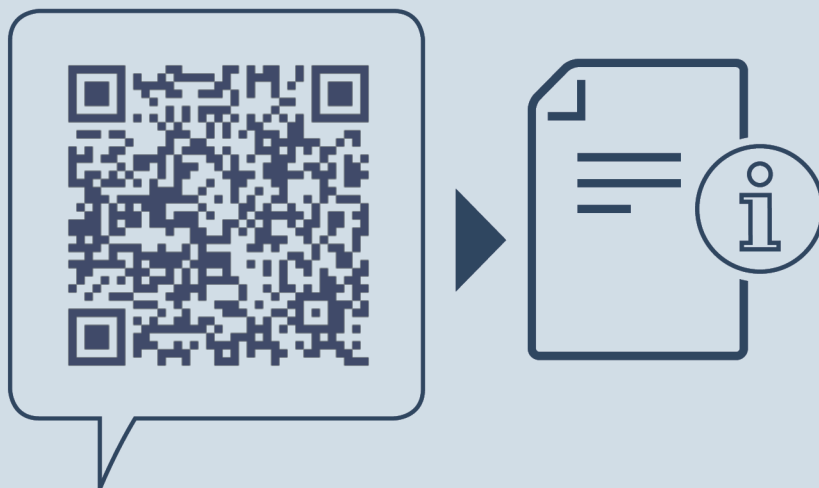
BRĪDINĀJUMS

Izplūstošs saldēšanas aģents un eļļa!

Ugunsgrēks. Ierīcē izmantotais saldēšanas aģents ir videi nekaitīgs, taču ugunsnedrošs. Ierīcē izmantotā eļļa arī ir ugunsnedroša. Izplūstošais saldēšanas aģents un eļļa atbilstoši augstas koncentrācijas un saskares ar ārēju siltuma avotu gadījumā var aizdegties.

- ▶ Nebojājiet saldēšanas aģenta kontūra un kompresora cauruļvadus.

- ▶ Ievērojiet norādes par ierīces transportēšanu.
- ▶ Nogādājiet ierīci nebojātā veidā.
- ▶ Utilizējiet baterijas, lampiņas un ierīci saskaņā ar iepriekš minētajām norādēm.



home.liebherr.com/fridge-manuals

LV iebūvēts kombinētais ledusskapis un saldētava ar BioFresh nodalījumu

Izdevuma datums: 20240524

**Preces numuru 7088440-0
rādītājs: 0**

Liebherr-Hausgeräte GmbH
Memminger Straße 77-79
88416 Ochsenhausen
Deutschland