

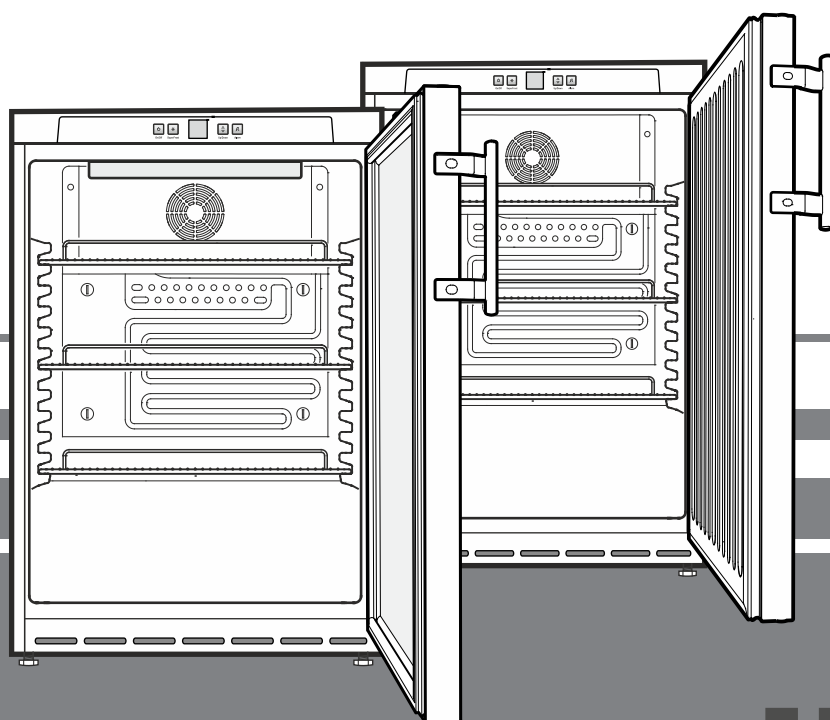
Oryginalna instrukcja obsługi

Chłodziarka napojów

Przed uruchomieniem należy przeczytać instrukcję obsługi.

strona 62

PL



FKUv 1610
FKUv 1613
FKUv 1660
FKUv 1663

7083 164-01

LIEBHERR

Spis treści

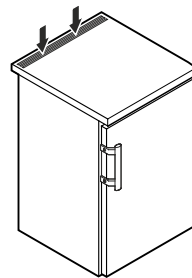
Wskazówki ostrzegawcze - stopniowanie	62
Wskazówki bezpieczeństwa i ostrzeżenia	62
Symbole na urządzeniu.....	63
Użytkowanie zgodnie z przeznaczeniem	63
Przewidywane wykorzystanie nieprawidłowe	63
Deklaracja zgodności.....	63
Emisja hałasu	63
Baza danych EPREL	63
Klasa klimatyczna	64
Opis urządzenia	64
Ustawienie.....	64
Podłączenie elektryczne	64
Wymiary dla zabudowy	65
Regulacja ustawienia	65
Elementy obsługowe i kontrolne	65
Włączenie i wyłączenie	65
Nastawienie temperatury	66
Alarm otwartych drzwi.....	66
Alarm temperatury.....	66
Tryb nastawiania	66
Chłodzenie	67
Przełączanie wilgotności.....	67
Oświetlenie wewnętrzne	67
Zamek bezpieczny	67
Rozmrażanie	67
Czyszczenie	67
Czasowe wyłączenie urządzenia	67
Zakłócenia.....	68
Wskazówka dot. usuwania odpadów	68
Dodatkowe informacje:.....	68

Wskazówki ostrzegawcze - stopniowanie

⚠ NIEBEZPIECZEŃSTWO	wskazuje bezpośrednio niebezpieczną sytuację grożącą śmiercią lub poważnymi urazami ciała w przypadku zlekceważenia zagrożenia.
⚠ OSTRZEŻENIE	wskazuje niebezpieczną sytuację grożącą śmiercią lub poważnymi urazami ciała w przypadku zlekceważenia zagrożenia.
⚠ OSTROŻNIE	wskazuje niebezpieczną sytuację grożącą lekkimi lub średnio ciężkimi urazami ciała w przypadku zlekceważenia zagrożenia.
UWAGA	wskazuje niebezpieczną sytuację grożącą uszkodzonymi materiałnymi w przypadku zlekceważenia zagrożenia.
Wskazówka	wskazuje pożyteczne informacje i praktyczne zalecenia.




Wskazówki bezpieczeństwa i ostrzeżenia

- **OSTRZEŻENIE:** nie zakrywać otworów wentylacyjnych w obudowie urządzenia wolnostojącego lub w obudowie urządzenia do zabudowy.
- **OSTRZEŻENIE:** do przyspieszenia procesu rozmrażania nie wolno używać żadnych innych środków mechanicznych lub pomocniczych, poza tymi wskazanymi przez producenta.
- **OSTRZEŻENIE:** nie dopuścić do uszkodzenia układu obiegowego czynnika chłodniczego.
- **OSTRZEŻENIE:** we wnętrzu komory chłodniczej nie użytkować żadnych urządzeń elektrycznych, które nie spełniają wymagań dotyczących typu konstrukcyjnego wskazanych przez producenta.
- **OSTRZEŻENIE:** przy ustawianiu urządzenia chronić przewód zasilania przed uszkodzeniem.
- **OSTRZEŻENIE:** na tylnej ścianie urządzenia nie wolno mocować i użytkować żadnych przedłużaczy wielogniazdowych/listew zasilających lub innych urządzeń elektronicznych (np. transformatorów do lamp halogenowych).
- **OSTRZEŻENIE:** groźba zranienia wskutek porażenia prądem elektrycznym! Pod pokrywką znajdują się części pod prądem. Wymianę lub naprawę oświetlenia wewnętrznego LED wolno powierzać wyłącznie pracownikom obsługi serwisowej lub przeszkolonym fachowcom.
- **OSTRZEŻENIE:** groźba zranienia przez lampę LED. Intensywność oświetlenia diodowego LED odpowiada klasie promieniowania laserowego 2. W przypadku uszkodzenia osłony nie wolno patrzeć na źródła światła z bezpośredniej bliskości przez soczewki optyczne. Może to doprowadzić do uszkodzenia wzroku.
- **OSTRZEŻENIE:** urządzenie należy zamocować zgodnie ze instrukcją obsługi (instrukcją zabudowania), aby zapobiec zagrożeniom wynikającym z niedostatecznej stabilności urządzenia.
- Urządzenie może być użytkowane przez dzieci w wieku od 8 lat, a także przez osoby o obniżonej sprawności psychicznej, czuciowej i mentalnej oraz o ograniczonym doświadczeniu i wiedzy, jeśli osoby takie będą nadzorowane lub przyuczone do bezpiecznego wykorzystania urządzenia przy zrozumieniu związanych z takim użytkowaniem zagrożeń. Urządzenie nie może służyć do zabawy dzieciom. Czynności czyszczenia i konserwacji przewidzianych do wykonania przez użytkownika nie wolno powierzać dzieciom bez nadzoru osoby dorosłej. Dopuszcza się wkładanie/wyjmowanie produktów do/z komory chłodniczej/zamrażarkowej także przez dzieci w wieku powyżej 3 lat i młodszych od 8 lat.



- Wewnątrz urządzenia nie przetrzymywać substancji o własnościach wybuchowych, takich jak pojemniki aerozolowe z palnym gazem wyłaczającym (propelentem).
- Aby zapobiec zranieniu i szkodom materialnym urządzenie powinny ustawiać 2 osoby.
- Po rozpakowaniu skontrolować urządzenie na obecność uszkodzeń. W przypadku stwierdzenia uszkodzeń skontaktować się z dostawcą. Nie podłączać urządzenia do sieci.
- Unikać przedłużonego kontaktu skóry z zimnymi powierzchniami (np. z zimnymi/zamrożonymi produktami). W razie potrzeby zastosować odpowiednie środki ochronne (np. rękawice ochronne).
- Naprawy i czynności konserwacji w obrębie urządzenia należy powierzać wyłącznie pracownikom obsługi serwisowej i przeszkolonym fachowcom. Powyższe dotyczy także wymiany przewodu zasilania.
- Naprawy i czynności konserwacji w obrębie urządzenia można wykonywać wyłącznie po upewnieniu się, że wtyczka została wyjęta z gniazda sieciowego (kontrola wzrokowa).
- Urządzenie montować, podłączać i utylizować wyłącznie zgodnie ze wskazówkami zawartymi w instrukcji obsługi.
- W przypadku wystąpienia nieprawidłowości w pracy urządzenia wyjąć wtyczkę z gniazda sieciowego lub wyłączyć bezpiecznik.
- Przewód zasilania odłączać od sieci wyłącznie przez pociągnięcie za wtyczkę. Nie ciągnąć za przewód.
- Upewnij się, czy zbyt długo przechowywany produkt spożywczy nie jest spożywany. Odpowiednio utylizuj zbyt długo przechowywany produkt spożywczy.
- Nie korzystać z oświetlenia wewnętrznego LED do oświetlania pomieszczenia. Oświetlenie wewnętrzne LED służy wyłącznie do oświetlenia wnętrza urządzenia.
- Unikać wprowadzania otwartego płomienia i źródeł zapłonu do wnętrza urządzenia.
- Napoje alkoholowe i inne pojemniki z produktami zawierającymi alkohol przechowywać wyłącznie w stanie szczelnie zamkniętym.

Symbole na urządzeniu

	Ten symbol może być umieszczony na sprężarce. Informuje on o zawartości oleju w sprężarce i sygnalizuje następujące zagrożenia: półknięcie i wniknięcie do dróg oddechowych może mieć śmiertelne następstwa. Ta wskazówka jest istotna wyłącznie dla firmy recyklingowej. W trakcie normalnego użytkowania zagrożenie to nie występuje.
	Ostrzeżenie przed substancjami groźnymi pożarem.
	Ta lub podobna etykieta samoprzylepna może być umieszczona na tylnej ścianie urządzenia. Dotyczy ona płyt z tworzywa spienionego w drzwiach i/lub w obudowie. Ta wskazówka jest istotna wyłącznie dla firmy recyklingowej. Nie usuwać etykiet samoprzylepnych.

Użytkowanie zgodnie z przeznaczeniem

To profesjonalne urządzenie chłodnicze nadaje się do przechowywania, prezentacji oraz sprzedaży schłodzonych, opakowanych produktów spożywczych i napojów. Może być stosowane do wystawiania zapakowanych produktów spożywczych i napojów w środowiskach handlowych i detalicznych. Nadaje się do odbioru towarów chłodniczych przez klientów.

Urządzenie jest przeznaczone do użytkowania w zamkniętych pomieszczeniach. Wszystkie inne rodzaje zastosowań są zabronione.

Przewidywane wykorzystanie nieprawidłowe

Urządzenia nie stosować do następujących celów:

- Przechowywanie i chłodzenie leków, osocza krwi, preparatów laboratoryjnych lub podobnych substancji i produktów w oparciu o dyrektywę dotyczącą wyrobów medycznych 2007/47/WE.
- Użytkowanie w obszarach zagrożonych wybuchem.
- Użytkowanie na wolnym powietrzu lub w strefach wilgotnych lub narażonych na bryzgi wody.

Nieprawidłowe wykorzystanie urządzenia prowadzi do uszkodzenia lub degradacji przechowywanych produktów.

Deklaracja zgodności

Obieg czynnika chłodniczego został poddany próbie szczelności. Urządzenia spełnia wymagania odnośnych przepisów bezpieczeństwa oraz dyrektyw UE 2006/42/EG, 2014/30/EU, 2009/125/EG i 2011/65/EU.

Emisja hałasu

Poziom hałasu podczas pracy urządzenia nie przekracza 70 dB(A) (moc akustyczna źródła dźwięku 1 pW).

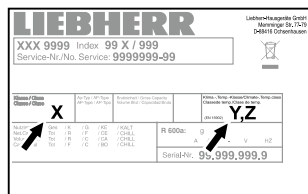
Baza danych EPREL

Od 1 marca 2021 r. informacje na temat etykietowania energetycznego i wymogów dotyczących ekoprojektu można znaleźć w europejskiej bazie danych o produktach (EPREL). Dostęp do bazy danych o produktach można uzyskać pod następującym linkiem: <https://eprel.ec.europa.eu/>. Tutaj zostaną Państwo poproszeni o wprowadzenie identyfikatora modelu. Identyfikator modelu można znaleźć na tabliczce znamionowej.

Klasa klimatyczna

Klasa klimatyczna [X] określa warunki otoczenia, w których urządzenie może być bezpiecznie użytkowane.

Klasa klimatyczna [Y] lub klasa temperatury [Z] określają maks. warunki ramowe dla prawidłowego funkcjonowania urządzeń.



Klasę klimatyczną wskazano na tabliczce znamionowej.

[X] Klasa klimatyczna	Maks. temperatura pomieszczenia	Maks. wilgotność powietrza
3	25 °C	60 %
4	30 °C	55 %
5	40 °C	40 %
7	35 °C	75 %

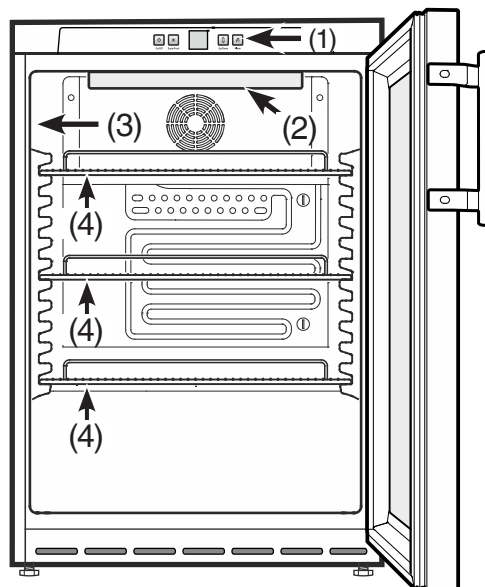
Minimalna dopuszczalna temperatura pomieszczenia w miejscu ustawienia urządzenia wynosi 10 °C.

[Y] Klasa klimatyczna	Temperatura [°C]	Względna wilgotność powietrza [%]
CC1	25,0	60
CC2	32,2	65
CC3	40,6	75

Zalecane nastawienie temperatury:

[Z] Klasa temperatury	Nastawienie temperatury [°C]
K1	3,5
K2	2,5
K3	-1,0
K4	+5,0

Opis urządzenia



- (1) Elementy obsługi i kontrolne
- (2) Oświetlenie wewnętrzne (listwa z diodami LED) (FKUv 1613, FKUv 1663)
- (3) Tabliczka znamionowa
- (4) Ażurowe półki do przechowywania

UWAGA

Maksymalne obciążenie dla pojedynczej półki ażurowej wynosi 45 kg.

Ustawienie

- Nie należy ustawiać urządzenia w miejscach narażonych na bezpośrednie działanie promieni słonecznych ani obok kuchenki, grzejnika itp.
- Nie ustawiać na lodówce żadnych urządzeń wytwarzających ciepło, takich jak kuchenka mikrofalowa, opiekacz do pieczywa itp.!
- Im więcej czynnika chłodniczego w urządzeniu, tym większe musi być pomieszczenie, w którym ustawione jest urządzenie. W przypadku pojawienia się przecieku, w zbyt małych pomieszczeniach może powstać mieszanka gazowo-powietrzna. Na 8 g czynnika chłodniczego pomieszczenie, w którym ustawione jest urządzenie, musi mieć wielkość minimum 1 m³. Dane dotyczące zawartego w urządzeniu czynnika chłodniczego podane zostały na tabliczce znamionowej we wnętrzu urządzenia.
- Urządzenia zawsze ustawiać bezpośrednio przy ścianie.

Podłączenie elektryczne

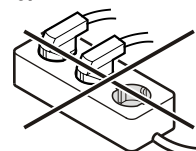
Urządzenie użytkować wyłącznie przy zasilaniu **prądem przemiennym**.

Dopuszczalne napięcie i częstotliwość prądu wskazano na tabliczce znamionowej. Rozmieszczenie tabliczki znamionowej wskazano w rozdziale **Opis urządzenia**.

Gniazdo sieciowe musi być prawidłowo uziemione i chronione odpowiednim bezpiecznikiem. Prąd zadziałania bezpiecznika musi leżeć w zakresie 10 A i 16 A.

Gniazdo sieciowe nie może być położone za urządzeniem i musi być łatwo dostępne.

Do podłączenia urządzenia nie stosować przewodu przedłużającego lub listwy zasilającej.

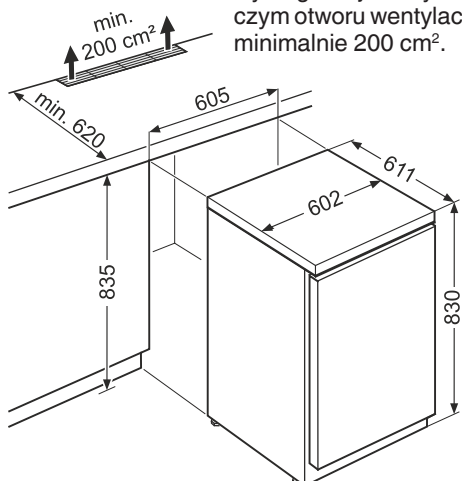


Nie stosować indywidualnych falowników (przetworników prądu stałego na prąd przemienny bądź na prąd trójfazowy) albo wtyków do oszczędzania energii. Niebezpieczeństwo uszkodzenia układu elektronicznego!

Wymiary dla zabudowy (mm)

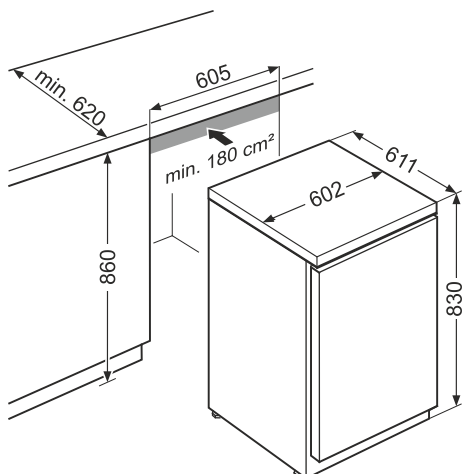
Wariant 1

Dla zapewnienia doprowadzania i usuwania powietrza wentylacyjnego z tyłu urządzenia wymagane jest wykonanie w blacie roboczym otworu wentylacyjnego o powierzchni minimalnie 200 cm².



Wariant 2

Jeśli w blacie roboczym nie ma kratki wentylacyjnej, wysokość wnęki musi wynosić **co najmniej 860 mm**, aby zapewnić wystarczające odprowadzenie ciepła do przodu.

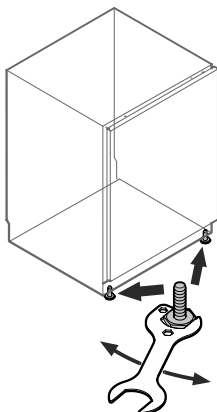


Regulacja ustawienia

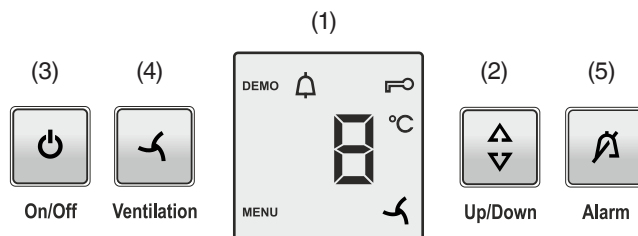
Nierówności podłoża skompensować za pomocą nóżek regulacyjnych.

UWAGA

Wymagane jest aby urządzenie było wyregulowane w poziomie i w pionie. Ukośne ustawienie może być powodem odkształcenia korpusu urządzenia, co uniemożliwia prawidłowe zamknięcie drzwi.



Elementy obsługowe i kontrolne



- (1) Wskaźnik temperatury
- (2) Przycisk nastawienia temperatury
- (3) Przycisk włączenia/wyłączenia
- (4) Przycisk wentylatora
- (5) Przycisk wyłączenia alarmu

Symbole na wyświetlaczu

MENU Aktywny tryb nastawiania (aktywacja funkcji zabezpieczenia przed dziećmi i nastawienie jasności wyświetlacza)

Alarm (symbol migocze, gdy temperatura wewnętrzna jest zbyt wysoka)

Aktywna funkcja zabezpieczenia przed dziećmi

Symbol włączenia wentylatora

DEMO Aktywny tryb prezentacyjny

Włączenie i wyłączenie

Włączenie

Nacisnąć przycisk włączenia/wyłączenia **On/Off**, aby zaświecił się wyświetlacz temperatury.



Wyłączenie

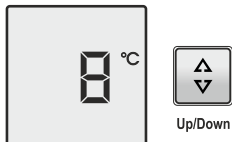
Nacisnąć przycisk włączenia/wyłączenia **On/Off** na przeciąg ok. 3 sekund, tak aby wyświetlacz temperatury został wygaszony.

Wskazówka

Jeśli przycisk **On/Off** zostanie przytrzymany przez dalsze 3 sekundy po zgaśnięciu wyświetlacza temperatury, urządzenie włączy się ponownie.

Nastawienie temperatury

Nacisnąć przycisk **Up/Down**. Migocze wyświetlacz temperatury.



Nacisnąć przycisk **Up/Down** - wskaźnik temperatury przechodzi na następną niższą wartość temperatury.

Nacisnąć przycisk Up/Down do chwili wyświetlenia wymaganej wartości.

Wskazówka

W najcieplejszej strefie komory wewnętrznej temperatura może być wyższa od temperatury nastawionej.

Pozostawienie drzwi w stanie otwartym przez dłuższy czas może być powodem poważnego wzrostu temperatury w komorach urządzenia.

Alarm otwartych drzwi

Jeśli drzwi urządzenia pozostaną otwarte dłużej niż 180 sekund wygenerowany zostaje sygnał akustyczny.

W razie potrzeby otwarcia drzwi na dłużej, np. przy wkładaniu produktów, można wyciszyć sygnał akustyczny przez naciśnięcie przycisku alarmu **Alarm**.



Z chwilą zamknięcia drzwi przywrócona zostaje funkcja sygnalizacji akustycznej.

Alarm temperatury

W przypadku, jeśli temperatura we wnętrzu urządzenia osiągnie wartość niedopuszczalną, wygenerowany zostaje sygnał akustyczny i migocze wskaźnik temperatury.

Po dłuższym odłączeniu urządzenia od sieci zasilającej temperatura wewnętrzna może osiągnąć nadmierną wartość. Po przywróceniu zasilania, obniżanie temperatury wewnętrznej można obserwować na wyświetlaczu.

- Sygnał akustyczny można wyciszyć przez naciśnięcie przycisku alarmu **Alarm**.

Migotanie wskaźnika temperatury ustaje z chwilą, gdy temperatura wewnętrzna osiągnie wartość nastawioną.

Alarm temperatury w przypadku uszkodzenia urządzenia

W przypadku uszkodzenia urządzenia temperatura wewnętrzna może ulec nadmiernemu podwyższeniu lub obniżeniu. Wygenerowany zostaje sygnał akustyczny, a wskaźnik temperatury migocze.

W przypadku wystąpienia nadmiernej temperatury (ciepło) należy najpierw sprawdzić, czy zostały prawidłowo domknięte drzwi.

Jeśli po upływie 1 godziny wskaźnik temperatury nadal wskazuje wartość zbyt wysoką lub zbyt niską należy wezwać serwis techniczny.

- Sygnał akustyczny można wyciszyć przez naciśnięcie przycisku alarmu **Alarm**.

Tryb nastawiania

Poprzez tryb nastawiania można wykorzystać funkcję zabezpieczenia przed dziećmi i zmienić intensywność świecenia wyświetlacza.

Przy pomocy układu zabezpieczenia przed dziećmi można chronić urządzenie przed niezamierzonym wyłączeniem lub zmianą nastawień temperatury.

Aktywacja funkcji zabezpieczenia przed dziećmi

- nacisnąć przez 5 s. Wyświetlacz =

Nacisnąć Wyświetlacz = |

Nacisnąć Wyświetlacz =

Nacisnąć Wyświetlacz =

Funkcja zabezpieczenia przed dziećmi jest aktywna.

Wyłączenie funkcji zabezpieczenia przed dziećmi

- nacisnąć przez 5 s. Wyświetlacz =

Nacisnąć Wyświetlacz =

Nacisnąć Wyświetlacz =

Nacisnąć Wyświetlacz =

Funkcja zabezpieczenia przed dziećmi jest nieaktywna.

Nastawienie jasności wyświetlacza

- nacisnąć przez 5 s. Wyświetlacz =

Nacisnąć Wyświetlacz =

Nacisnąć Wyświetlacz = |

Nastawić wymaganą jasność wyświetlacza przyciskiem strzałek Up/Down.

h0 = minimalna jasność
h5 = maksymalna jasność

Nacisnąć Wyświetlacz =

Nacisnąć Nastawiona jasność zostaje uaktywniona po upływie minuty.

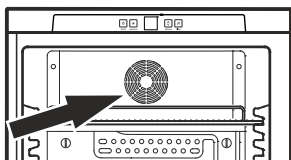
Naciśnięcie dowolnego przycisku powoduje świecenie się wyświetlacza z pełną jasnością przez 1 minutę.

Przy uruchamianiu urządzenia nastawiona jasność wyświetlacza zostaje uaktywniona dopiero po osiągnięciu nastawionej temperatury wewnętrznej urządzenia.

Chłodzenie

Półki ażurowe można umieścić na innej wysokości zależnie od wysokości butelek lub opakowań.

Nie zakrywać szczelin wentylacyjnych dmuchawy powietrza obiegowego wewnątrz urządzenia!



UWAGA


Surowe mięso lub ryby należy przechowywać w czystych, szczelnie zamkniętych pojemnikach na dolnej półce lodówki/zamrażarki, tak aby nie dotykały one innych produktów spożywczych ani nie kapaly na nie żadne płyny.

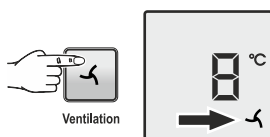
Nieprzestrzeganie takich wskazówek może być powodem zepsucia się artykułów żywnościowych.

Przełączanie wilgotności

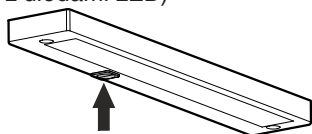
Niektóre produkty spożywcze wymagają przechowywania w wysokiej wilgotności (np. wypieki). Aby zapobiec wysychaniu takiej żywności, należy aktywować przełącznik wilgotności.

Włączenie

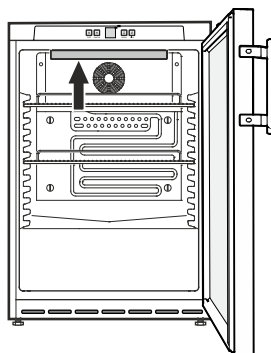
Nacisnąć przycisk wentylatora - zapala się symbol .



Oświetlenie wewnętrzne (listwa z diodami LED)



Włączyć załącznik, zapala się oświetlenie wewnętrzne.



Oświetlenie	
Klasa efektywności energetycznej ¹	Źródło światła
Ten produkt zawiera źródło światła o klasie efektywności energetycznej F	Dioda LED
¹ Urządzenie może zawierać źródła światła o różnych klasach efektywności energetycznej. Najniższa klasa efektywności energetycznej jest wskazana.	

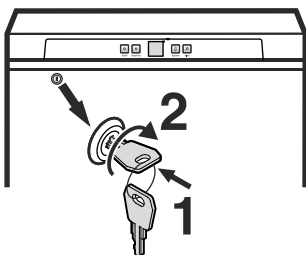
Zamek bezpieczny

Zamek w drzwiach urządzenia jest wyposażony w mechanizm zabezpieczający.

Otwieranie blokady drzwi

- Wetknąć klucz w kierunku 1.
- Obrócić klucz o kąt 90°.

W celu ponownego zablokowania drzwi, konieczne jest wykonanie powyższych czynności w tej samej kolejności.



Rozmrażanie

Komora chłodziarki rozmraża się automatycznie.

Czyszczenie

⚠ OSTRZEŻENIE

Przed przystąpieniem do czynności czyszczenia należy odłączyć urządzenie od sieci. Wyjąć wtyczkę z gniazda sieciowego lub wyłączyć bezpiecznik!

Wymagane jest regularne czyszczenie powierzchni stykających się z żywnością oraz łatwo dostępnych elementów systemu odpływowego!

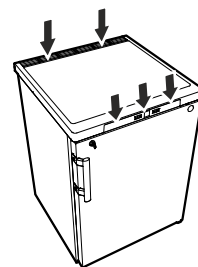
- Wewnętrzne i zewnętrzne ściany urządzenia, a także inne elementy wyposażenia zmyć ręcznie letnią wodą z dodatkiem niewielkiej ilości płynu do mycia naczyń. W żadnym wypadku nie wolno stosować środków do czyszczenia zawierających materiał ścierny lub środków o odczynie kwaśnym, a także rozpuszczalników chemicznych.

⚠ OSTROŻNIE

Groźba uszkodzenia elementów składowych urządzenia i oparzenia pod działaniem gorącej pary wodnej.

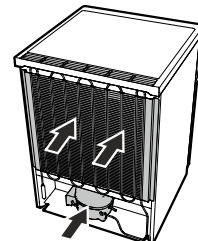
Nie czyścić urządzenia myjkami parowymi!

- Zadbać, aby do szczelin wentylacyjnych i części elektrycznych nie przedostała się woda z czyszczenia.



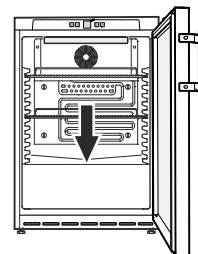
- Wszystko wytrzeć dokładnie do sucha ściereczką

- Agregat chłodniczy wraz z wymiennikiem ciepła - metalowa kratka z tyłu urządzenia - powinno się raz do roku wyczyścić lub odkurzyć.



- Nie dopuścić do uszkodzenia tabliczki znamionowej umieszczonej we wnętrzu urządzenia, nie usuwać tej tabliczki - zawiera ona ważne informacje dla obsługi serwisowej.

- Otwór wylotowy w komorze chłodniczej wyczyścić cienkim środkiem pomocniczym, np. patyczkiem higienicznym lub podobnym.



Czasowe wyłączenie urządzenia

Jeśli urządzenie stoi przez dłuższy czas całkowicie opróżnione należy je wyłączyć, rozmrozić, oczyścić, osuszyć i zostawić drzwi urządzenia otwarte, aby zapobiec wytworzeniu się nalotów pleśniowych.

Zakłócenia

• Na wyświetlaczu widoczne jest wskazanie F1 lub F2.

- Wystąpiła nieprawidłowość w pracy urządzenia. Wezwać serwis techniczny.

Następujące zakłócenia można usunąć we własnym zakresie przez sprawdzenie możliwych przyczyn.

• Urządzenie nie pracuje, sprawdzić, czy

- urządzenie jest włączone,
- wtyczka jest prawidłowo umieszczona w gnieździe,
- bezpiecznik dla gniazda sieciowego jest w porządku.

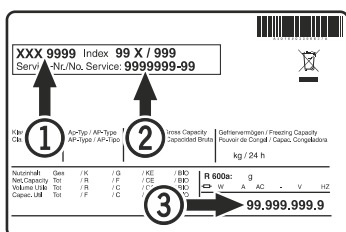
• Po wetknięciu wtyczki do gniazda sieciowego nie zostaje uruchomiony agregat chłodniczy, na wyświetlaczu temperatury widoczna jest jednak wartość temperatury.

- Aktywny jest tryb prezentacji.
Wezwać serwis techniczny.

• Temperatura nie jest wystarczająco niska, sprawdzić

- nastawienie zgodnie z rozdziałem "Nastawienie temperatury".
Czy ustawiona została prawidłowa wartość?
- czy włożony oddzielnie termometr wskazuje prawidłową wartość,
- czy odpowietrzanie działa prawidłowo,
- czy miejsce ustawienia urządzenia nie znajduje się zbyt blisko innego źródła ciepła?

Jeżeli zakłócenie w pracy urządzenia nie zostało wywołane żadną z powyższych przyczyn i nie są Państwo w stanie samodzielnie go usunąć, prosimy zwrócić się do najbliższego punktu obsługi klienta. Prosimy o podanie następujących danych z tabliczki znamionowej urządzenia: oznaczenie typu (1), numer serwisowy (2) i numer urządzenia (3).



Rozmieszczenie tabliczki znamionowej wskazano w rozdziale **Opis urządzenia**.

Wskazówka dot. usuwania odpadów

Urządzenie zawiera wartościowe materiały. Należy je utylizować oddzielnie od niesortowanych odpadów domowych. Zużyte urządzenia należy utylizować w sposób właściwy i fachowy, zgodnie z przepisami i ustawami obowiązującymi w danym kraju.



Podczas transportu urządzenia wyłączonego z użytkowania zadbać, aby nie został uszkodzony obieg czynnika chłodniczego.

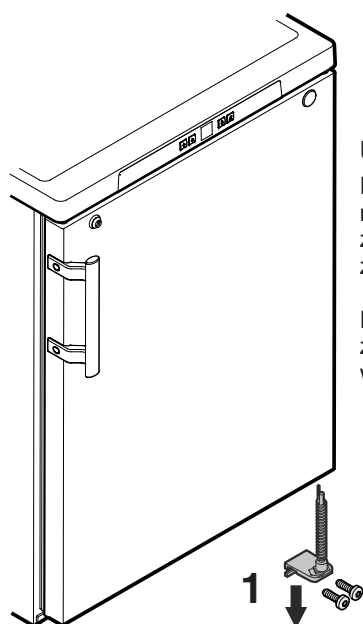
Urządzenie zawiera palne gazy w obiegu czynnika chłodniczego oraz w piance izolacyjnej.

Informacji na temat prawidłowej utylizacji odpadów udziela urząd miejski/gminny lub przedsiębiorstwo utylizacji odpadów.

Dodatkowe informacje:

- Przy odpowiedniej temperaturze produkty spożywcze dłużej zachowują świeżość. W ten sposób można uniknąć niepotrzebnego wyrzucania produktów spożywczych.
- Jeżeli spirala skraplacza nie jest czyszczona raz w roku, prowadzi to do znacznego obniżenia sprawności urządzenia.
- Okres dostępności części zamiennych niezbędnych do naprawy urządzenia chłodniczego z funkcją sprzedaży bezpośredniej, wynosi 10 lat.
- Minimalny okres obowiązywania gwarancji na urządzenie chłodnicze z funkcją sprzedaży bezpośredniej oferowanej przez producenta, importera lub upoważnionego przedstawiciela wynosi 2 lata.

Zmiana kierunku otwierania drzwi

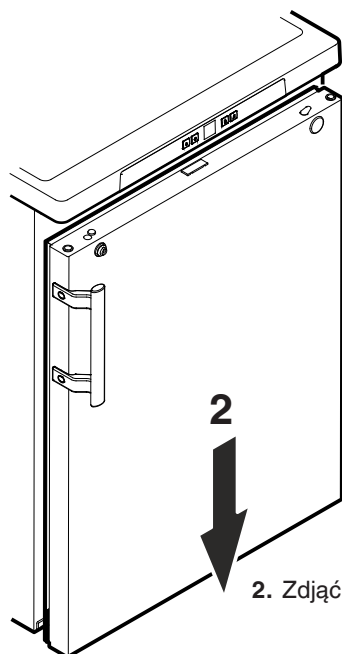


1. Zdjąć kątownik zawiasowy po wykręceniu wkrętów.

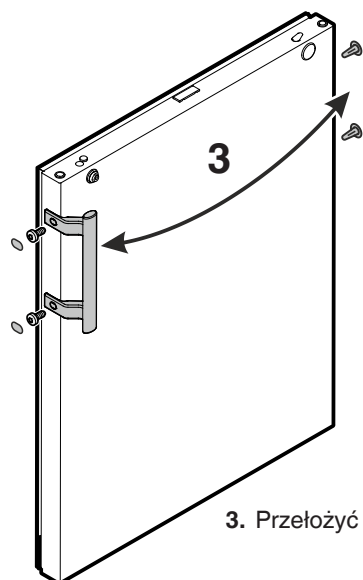
Uwaga

Kanał łożyskowy drzwi zawiera mechanizm sprężynowy zapewniający samoczynne zamykanie drzwi.

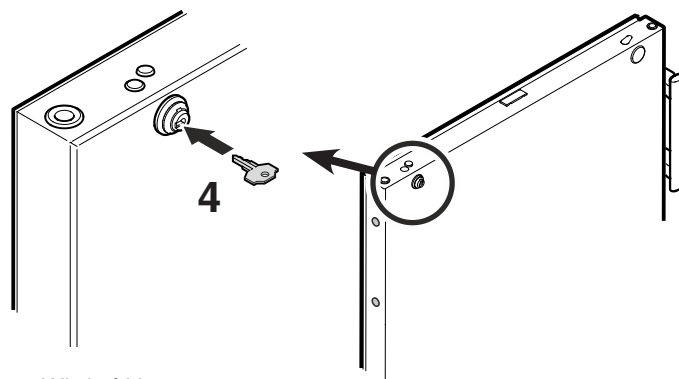
Po wykręceniu śrub kątownik zawiasowy zostaje obrócony w lewo.



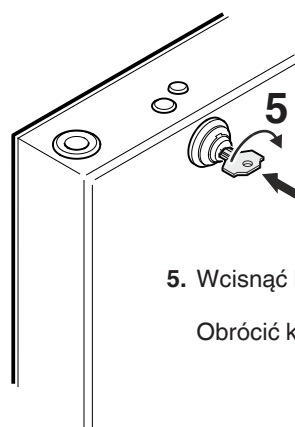
2. Zdjąć drzwi ku dołowi.



3. Przełożyć uchwyt i zaślepki w drzwiach.

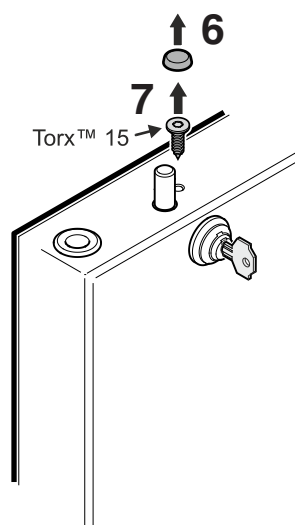


4. Włożyć klucz.



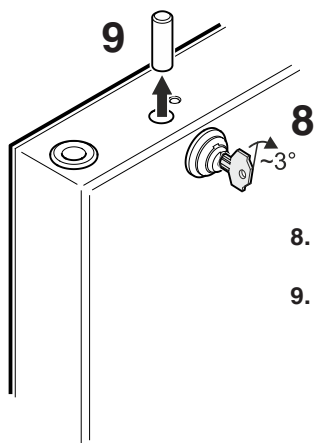
5. Wcisnąć klucz.

Obrócić klucz o kąt 90°.



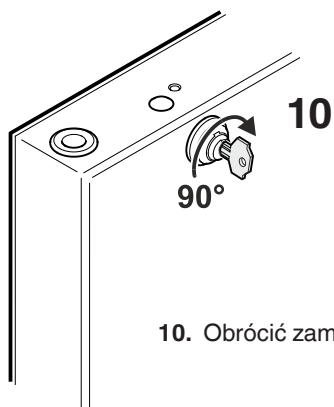
6. Zdjąć nakrywkę.

7. Wykręcić wkręt.

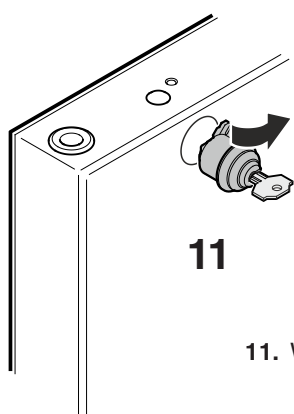


8. Obrócić zamek o ok. 3° w prawo.

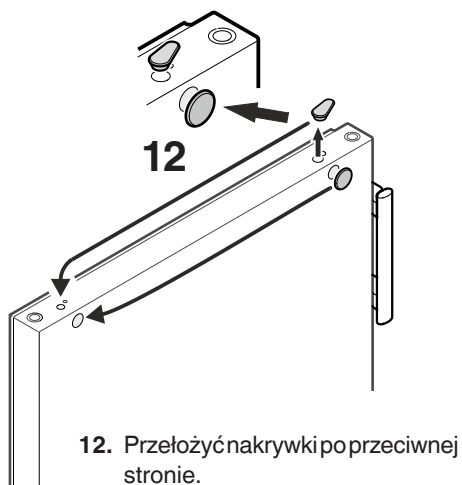
9. Usunąć sworzeń.



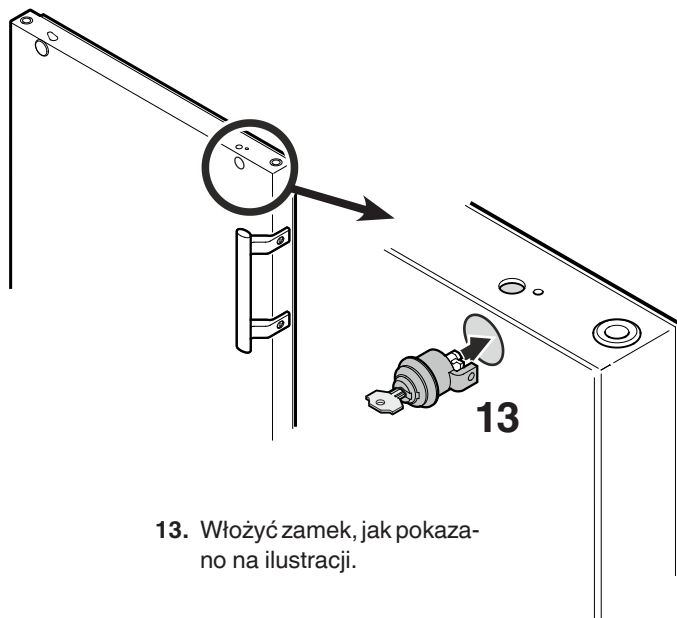
10. Obrócić zamek o 90° w prawo.



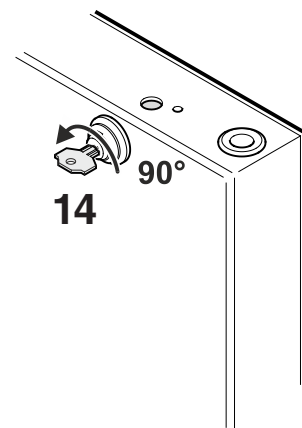
11. Wyciągnąć zamek.



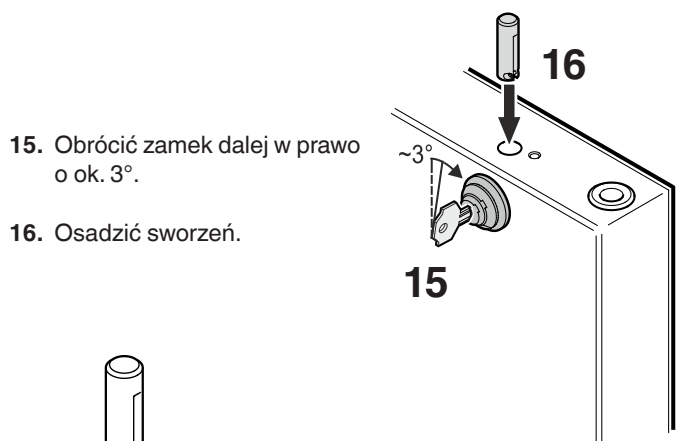
12. Przełożyć nakrywkę po przeciwnej stronie.



13. Włożyć zamek, jak pokazano na ilustracji.

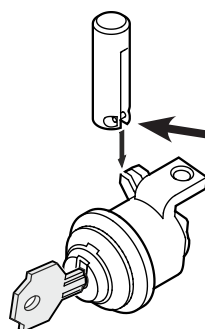


14. Obrócić zamek o 90° w kierunku przeciwnym do ruchu wskazówek zegara.



15. Obrócić zamek dalej w prawo o ok. 3°.

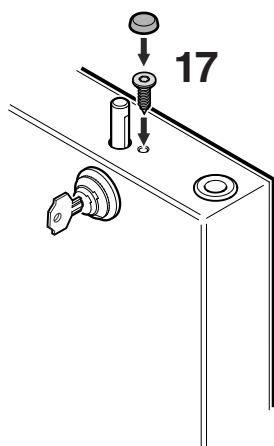
16. Osadzić sworzeń.



Wskazówka do punktu 16

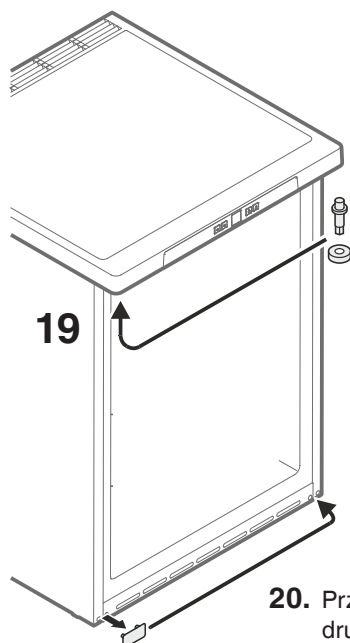
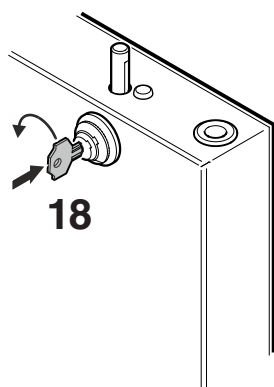
Trzpień poprzeczny w sworzniu po włożeniu musi znajdować się w rowku haka blokującego.

17. Wkręcić śrubę i nałożyć pokrywkę.



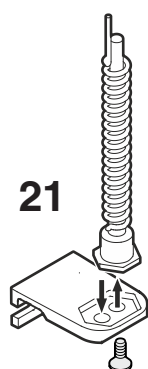
18. Wcisnąć klucz.

Obrócić klucz o kąt 90°.

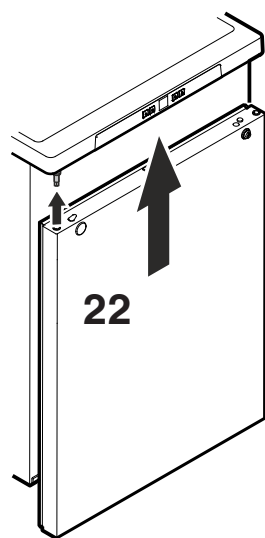


19. Przesunąć sworzeń na urządzeniu do góry.

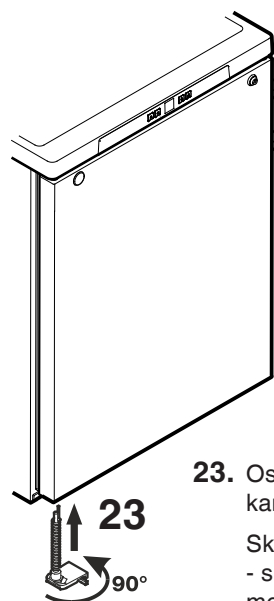
20. Przełożyć płytkę osłaniającą na drugą stronę.



21. Przełożyć trzpień zawiasowy w kątowniku zawiasowym.



22. Ponownie osadzić drzwi na trzpieniu zawiasowym, a następnie zamknąć drzwi.

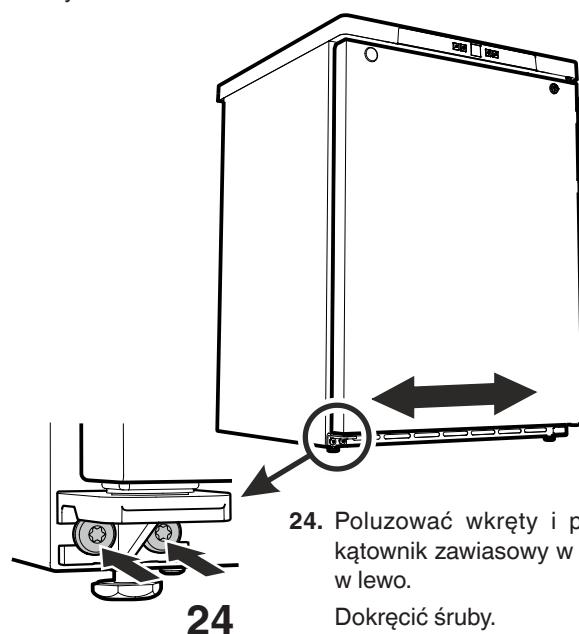


23. Osadzić kątownik zawiasowy w dolnym kanale łożyskowym drzwi.

Skręcić kątownik zawiasowy o kąt 90° - spowoduje to naprężenie sprężyny. Zamocować kątownik zawiasowy śrubami.

Regulacja bocznego nachylenia drzwi

W przypadku ukośnego ustawienia drzwi, należy wyregulować nachylenie drzwi.



24. Poluzować wkręty i przesunąć kątownik zawiasowy w prawo lub w lewo.

Dokręcić śruby.



Liebherr-Hausgeräte GmbH

Memminger Straße 77-79

88416 Ochsenhausen

Germany

home.liebherr.com
