

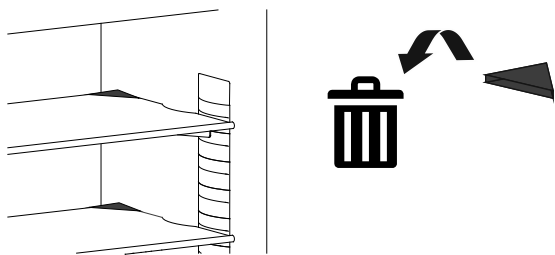
7083 494-00

CBN 8872

LIEBHERR

Указания за разполагане

- Избягвайте места в зона с директна слънчева светлина, близо до печка, отопление или подобни.
- Подът на мястото трябва да бъде хоризонтален и равен.
- Вентилационните решетки не бива да бъдат размествани. Обърнете внимание на добрата вентилация!
- Не поставяйте върху уреда други уреди, отдаващи топлина, например микровълнови печки, тостери и т.н..
- Пространството за инсталиране на вашия уред трябва да има обем от 1 м³ на 8 г за зареждане с хладилен агент R 600a в съответствие със стандарта EN 378, така че в случай на изтичане във веригата на хладилния агент, в пространството за инсталиране на уреда да не може да се образува възпламенима смес от газо-въздух. Указанието за количеството хладилен агент ще намерите на фирмената табелка във вътрешната част на уреда.
- Не свързвайте уреда с други уреди чрез удължаващ кабел - опасност от прегряване.
- Отстранете всички транспортни осигуровки.

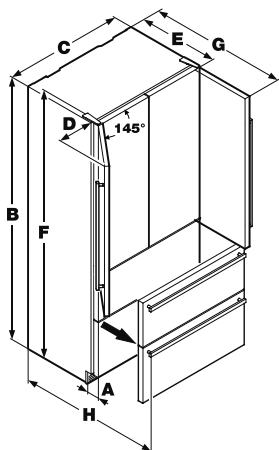


Свързване

Видът на тока (променлив ток) и напрежението на мястото на разполагане трябва да съответстват на данните върху фирмената табелка. Фирмената табелка е поставена на лявата вътрешна страна, до контейнера за зеленчуци. Контактът трябва да бъде осигурен с 10 А или по-голям предпазител, да е извън задната страна на уреда и да бъде лесно достъпен.

Включвайте уреда само в заземен в съответствие с нормите защитен контакт.

Размери на уреда



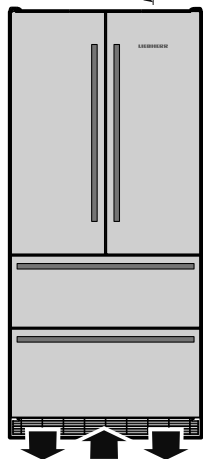
- A. 90 мм
- B. 2027 мм
- C. 910 мм
- D. 279 мм
- E. 635 мм
- F. 2039 мм
- G. 1037 мм
- H. 1002 мм

Проветряване на уреда

Необходимата обмяна на въздух става в зоната на основата.

Важно е да се използва включената в доставката вентилационна решетка, предназначена за отворите за проветряване.

Този отвор не бива да бъде покрит по някакъв начин.



Монтаж на обезопасяването срещу преобръщане

Внимание!

Придружаващият ъглов профил за обезопасяване срещу преобръщане трябва да бъде монтиран задължително. Той пази от преобръщане на уреда отпред, когато се отвори натоварената врата.

Монтаж:

1. Начертайте средната линия на уреда на стената. Изравнете средната ъгловия профил спрямо средната линия на стената.

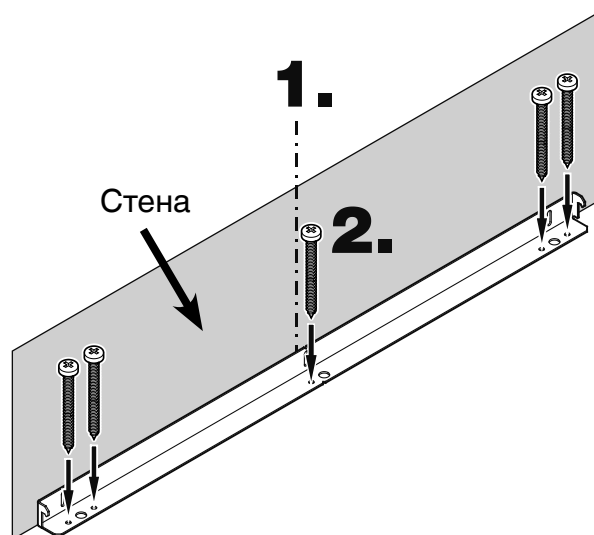
Внимание!

Около ъгловия профил за обезопасяване срещу преобръщане не бива да има електрически проводници или водопроводни тръби, които биха могли да бъдат повредени при монтажа.

2. Закрепете към пода ъгловия профил за обезопасяване срещу преобръщане с 5 винта. Тези винтове (6 мм x 60 мм) са включени в допълнителната опаковка.

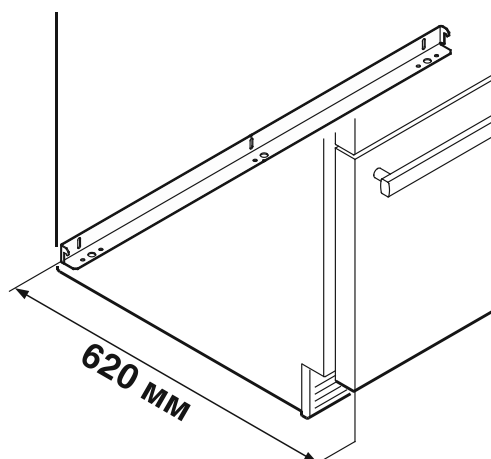
Важно!

При закрепване към бетонни подове трябва да се използват съответни дюбели!



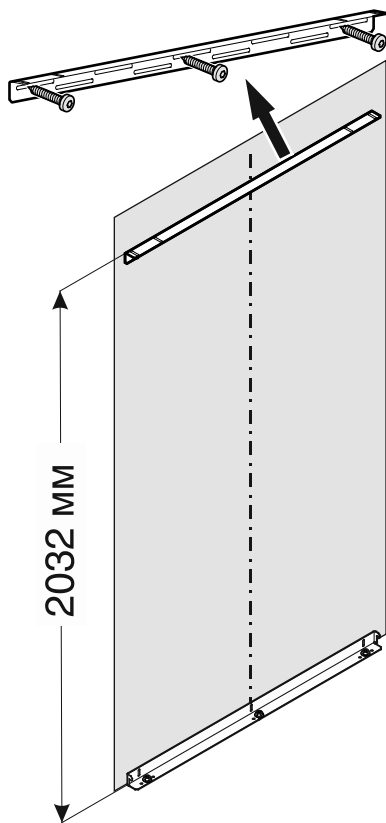
Ако уредът е разположен между мебели, които имат дълбочина над 620 мм, не би имал контакт с ъгловия профил за обезопасяване срещу преобръщане.

В този случай монтажът трябва да става на разстояние от 620 мм от фронталната повърхност на уреда до задния ръб на профила.

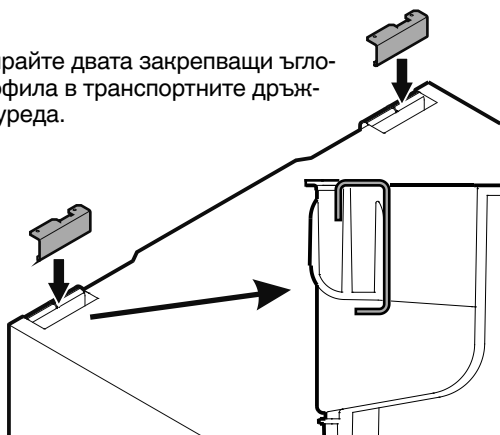


Монтаж на горния ъглов профил за обезопасяване срещу преобръщане

1. Монтирайте към стената придружаващия ъглов профил за обезопасяване срещу преобръщане с винтове 6 x 60.



2. Фиксирайте двата закрепващи ъглови профила в транспортните дръжки на уреда.



Изглед от страни

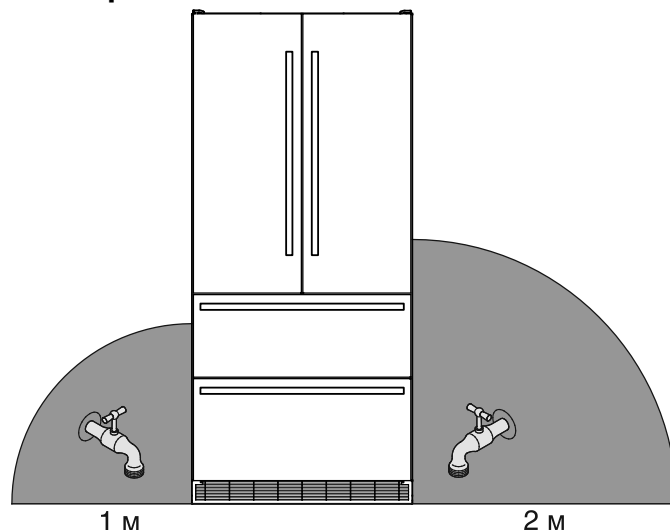
Ледогенератор

Ледогенераторът е вграден във камерата на комбинирания хладилник-фризер. За да може да работи, той трябва да бъде свързан с водопроводната мрежа.

Указания за безопасност и предупреждения

- Свързването с водопроводната мрежа не бива да бъде правено, ако уредът е включен към електрическата мрежа.
- Свързването към водопроводната мрежа може да се извършва само от квалифициран за тази цел персонал.
- Качеството на водата трябва да съответства на нормативните предписания за питейната вода на съответната държава, в която се използва уреда.
- Ледогенераторът служи само за производство на кубчета лед в количества за домашна употреба и може да работи сами с подходяща вода.
- Всички ремонти, респективно технически намеси в ледогенератора трябва да бъдат извършвани само от службата за обслужване на клиенти или квалифициран за тази цел персонал.
- Производителят не носи отговорност за щети, причинени от повредена водна връзка.

Разположение на връзката с водопроводната мрежа



Разположението на спирателния клапан за вода трябва да бъде в рамките на маркираните в сиво повърхности.

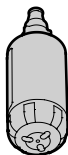
Връзка към линията за вода

Налягането на водата трябва да бъде между **0,15 и 0,6 MPa** (1,5 - 6 bar).

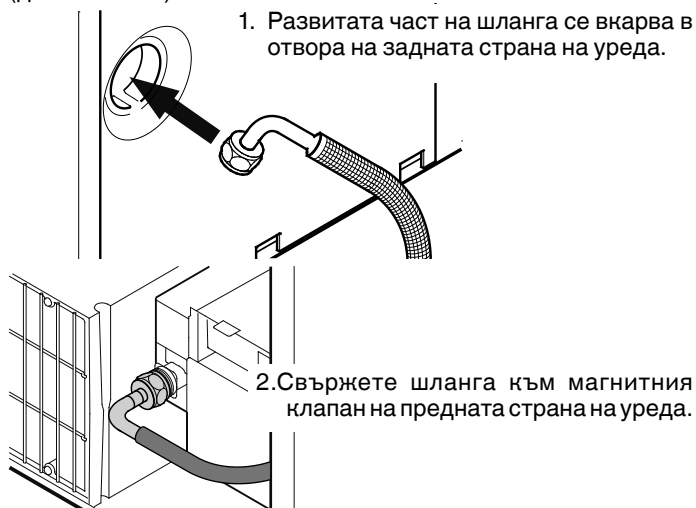
Внимание!

Когато в уреда е поставен филтърът за вода, **налягането на водата** трябва да бъде между **0,3 и 0,6 MPa** (3 - 6 bar).

Ако налягането на водата при поставен филтър за вода е много малко, е възможно да се стигне до проблеми в работата на ледогенератора.



Подаването на вода към уреда трябва да става през линия за студена вода, която издържа на работното налягане и съответства на хигиенните разпоредби. За тази цел използвайте придружаващия гъвкав шланг от неръждаема стомана (дължина 3 m).



1. Развитата част на шланга се вкарва в отвората на задната страна на уреда.

2. Свържете шланга към магнитния клапан на предната страна на уреда.

Важно!

След пускане в експлоатация системата за подаване на вода трябва да бъде обезвъздушена. Вижте раздел **Обезвъздушаване на ледогенератора** в ръководството за експлоатация.

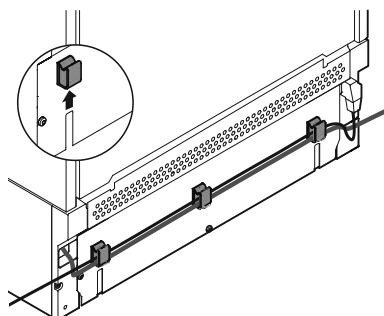
ВНИМАНИЕ!

Захранващият кабел/водопроводът е заклейчен между обезопасяването срещу преобръщане и задната страна на уреда! Захранващият кабел/водопроводът е притиснат.

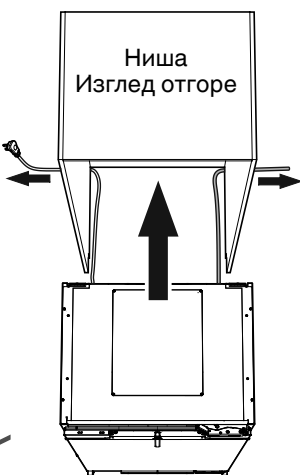
Монтирайте кабелния държачи. Вкарайте захранващия кабел/водопровода в кабелния държачи.

ВАЖНО

Стъпките са необходими само ако контактът или водопроводът са от срещуположната страна.



Монтирайте кабелния държачи на задната страна на уреда. Вкарайте захранващия кабел/водопровода в кабелния държачи.



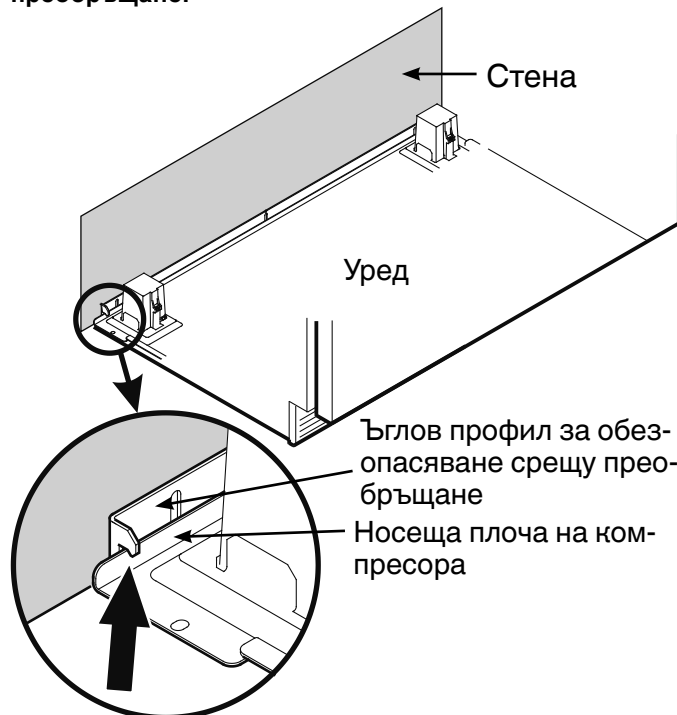
ВАЖНО

След като вкарате уреда в нишата, включете уреда в контакта и проверете функционирането му. След това отново го изключете от контакта.

3. Избутайте уреда към стената, така че носещата плоча на компресора да прилегне към ъгловия профил за обезопасяване срещу преобръщане.

Внимание!

За да се предотврати накланянето на уреда напред, носещата плоча на компресора трябва да се допира до ъгловия профил, за да се осигури обезопасяване срещу преобръщане!



4. Свържете шланга към спирателния кран. Отворете спирателния кран и проверете, дали системата е уплътнена.

Внимание!

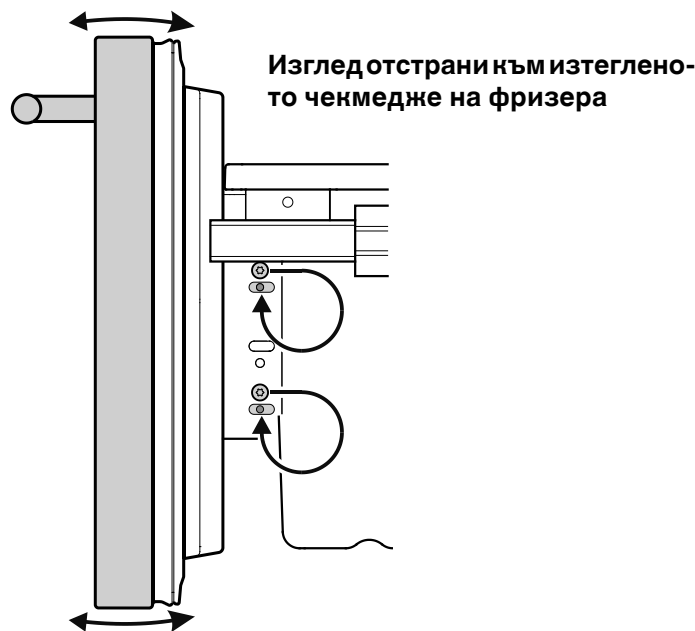
Не свързвайте уреда електрически, преди да приключи пълната инсталация.

Регулиране на челата на чекмеджетата

При необходимост може да се регулират челата на чекмеджетата на фризера.

Поставете поотделно показаните на фигурата винтове (от дясната и лявата страна на чекмеджето на фризера) в намиращия се отдолу прорез.

При правилна позиция на челото на чекмеджето затегнете винтовете.

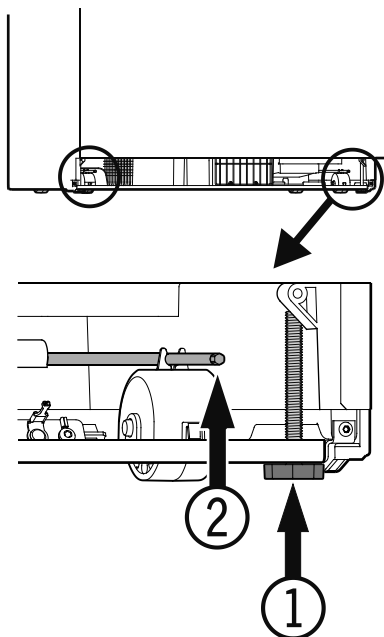


Изравняване на уреда

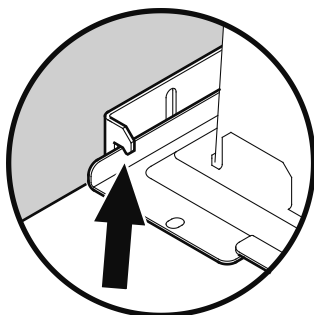
1. Настройте височината на уреда отпред с регулируемите крачета (1) (гаечен ключ размер 27).

Внимание!

Предните регулируеми крачета трябва да имат твърд контакт с пода.

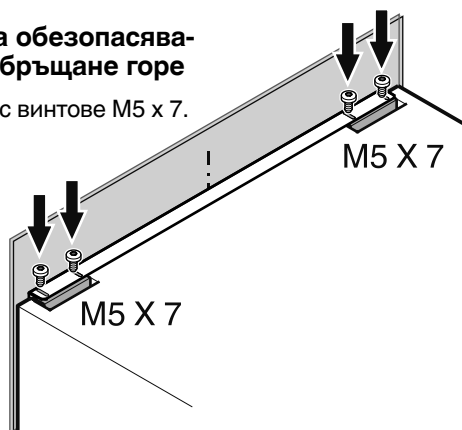


2. Завъртете регулиращите щанги (2) по посока на часовниковата стрелка, така че носещата плоча на компресора да допре ъгловия профил за обезопасяване срещу преобръщане.



Ъглов профил за обезопасяване срещу преобръщане горе

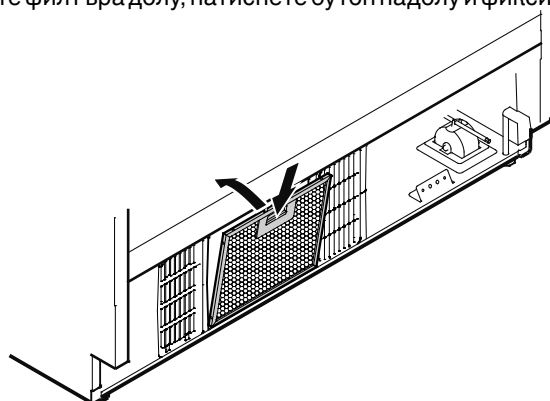
3. Закрепете уреда с винтове M5 x 7.



Монтиране на филтър за прах

Включеният в доставката филтър за прах предпазва от замърсяване на отделението с мотора и намаляване на охлаждащата мощност. По тази причина монтирането на филтъра за прах е задължително.

1. Извадете напълно долното чекмедже на фризера.
2. Отлепете предпазното фолио от филтъра за прах. Поставете филтъра долу, натиснете бутон надолу и фиксирайте.

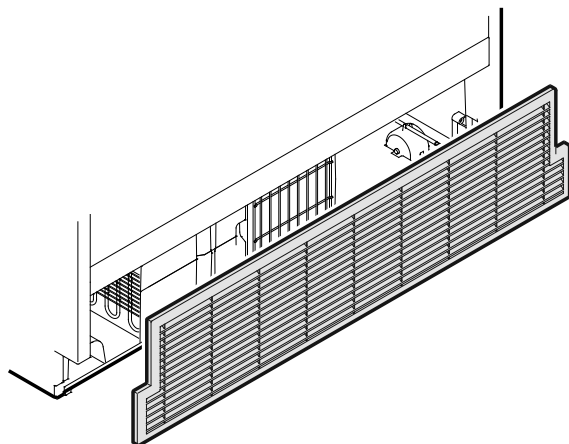


Монтиране на вентилационната решетка

Важно!

За да бъде гарантирано правилното действие на уреда, много важно е да се монтира придружаващата вентилационна решетка.

Този вентилационен отвор не бива да бъде покриван и в него не бива да се монтира панел!





Liebherr Hausgeräte Lienz GmbH

Dr.-Hans-Liebherr-Strasse 1

A-9900 Lienz

Österreich

www.liebherr.com
