

WPgbi 7473

Bortemperáló készülék

Vinidor Selection



LIEBHERR

WPgbi 7473

Bortemperáló készülék
Vinidor Selection



← 70 →



Energiahatékonysági osztály	F ^A _G ¹
Energiafogyasztás év/24 h	144 / 0,394 kWh¹
Max. bordói 0,75 l palackok	182²
Teljes hűtött tér	561,9 l³
Zajkibocsátási érték és osztály	35 dB(A) / B, SuperSilent
Klímaosztály	SN-ST (+10 °C ig +38 °C)
Frekvencia / feszültség	50/60 Hz / 220-240 V~
Teljesítményigény	1,2 A
Ajtó	Isolierglastür/BlackSteel
Ház	
Készülék méret cm-ben (Ma / Szé / Mé)	201,3 / 69,7 / 76,4⁴
Vezérlés	
Vezérlés	2,4" TFT-Display farbig/in der Tür, hinter dem Glas/Touch und Swipe Digitális hőmérsékletkijelző mindhárom zónához
Figyelmeztető jelzés zavar esetén	optikai és akusztikus
Ajtóriasztás	optikai és akusztikus
Gyerekszár	igen
A felszereltség előnyei	
Hőmérsékleti zónák	3
Hőmérsékleti tartomány	+5 °C ig +20 °C
Szabályozható hűtőkörök	3
Ventilátor	Convection cooling, fresh air supply via FreshAir activated charcoal filter
Belső világítás	Lichtpanel beidseitig/zuschaltbar/dimmbar
Fogantyú	Függőleges fogantyú
Csatlakozó	SmartDeviceBox-szal
Polcok anyaga	Bükkfából készült polcok
Összes tárolófelület	12
Teleszkópsínen kihúzható farostély	9
Ajtónyitás iránya	jobb, átfordítható
Zár tartozék/rendelhető	Elektromos, távvezérlés nélkül
EAN	4016803106319

¹ A deklarált energiafelhasználás elérése érdekében szükséges a géphez mellékelt távtartók használata. Ezáltal a készülék mélysége kb. 3,5 cm-rel megnő. A készülék a távtartók használata nélkül is teljesen működőképes, az energiafogyasztása viszont enyhén megnő.

² Ezeket a készülékeket kizárólag a bor tárolására tervezték. Maximális Bordeaux-palack kapacitása (0,75l) az NF H35-124 szabvány szerint (H: 300,5 mm, Ø 76,1 mm).

³ Az (EU) 2019/2016 rendelet értelmében a teljes térfogatot (kerekített) egész számként, a fagyos és frissentartó rekeszek térfogatát pedig egy tizedesjeggyel pontosítással adjuk meg.

Jellemzők



VibrateSafe

Borainak békére és nyugalomra van szüksége. A Liebherr által fejlesztett lágyan működő kompresszorok és a tömör bükkfából készült stabil polcok segítségével bortároló szekrényeink nyugodt környezetet biztosítanak borai számára. Borai így zavartalanul és nyugodtan érlelődhetnek.



FreshAir aktív szén szűrő

Minden Liebherr bortároló szekrény rendelkezik szagmegkötő aktív szén szűrővel, így borai optimális körülmények között érlelődhetnek. Ennek köszönhetően megőrzik zamataikat. Ahhoz, hogy ez hosszán így maradjon, a Liebherr fél évente emlékezteti Önt a szűrő cseréjére, melyet Ön is könnyedén elvégezhet.



EasyFill betöltési segédeszköz

Megkönnyíti a bepakolást. Az EasyFill funkció biztosítja, hogy a bortároló szekrények ajtaja 90° nyitási szög felett nyitva maradjon, hogy ezáltal különösen egyszerűvé tegye a be- és kipakolást. A SelfClosing mechanizmusnak köszönhetően az ajtó 90°-nál kisebb nyitási szög esetén magától bezáródik – olyan lágyan, ahogy azt a tárolt borok megkívánják.



Rezgésmentes tárolás

A legkisebb rezgés, rázkódás is megzavarhatja a bor érési folyamatát, megakadályozhatja a tanninok leülepedését. Az összes borszekrényben egyedi fejlesztésű, különösen csekély rezgésű kompresszorokat alkalmazunk, így biztosítva optimális bortárolási körülményeket.



Optimális páratartalom

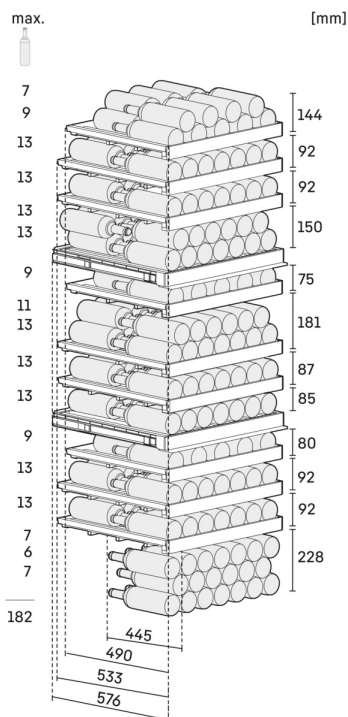
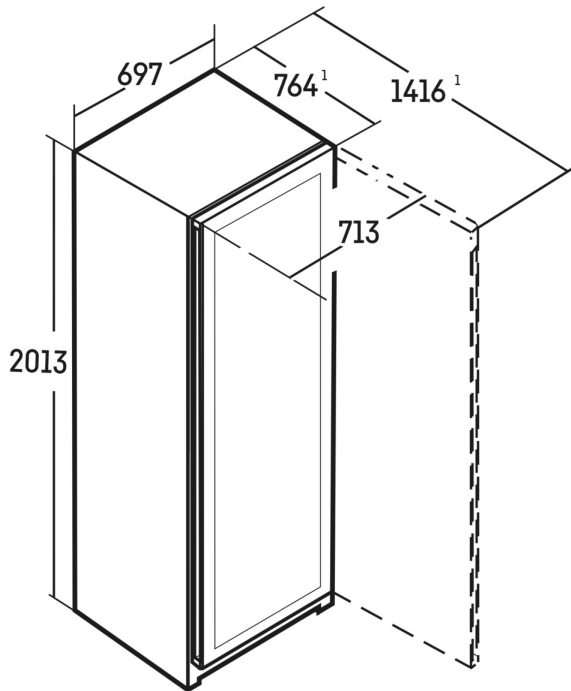
A megfelelő bortárolás fontos feltétele az ideális páratartalom biztosítása. Így nem szárad ki a parafadugó. A bort vízszintesen kell tárolni, hogy a dugó belülről is nedves maradjon. A borszekrények 50%-ot meghaladó páratartalmat, ezáltal tökéletes tárolási körülményeket biztosítanak. A bortároló szekrényekben lévő levegő páratartalma igény szerint szabályozható a szellőztetés gomb megnyomásával.



Hőmérséklet-riasztás

Liebherr készüléke folyamatosan felügyeli a hőmérsékletet, és hallható és látható értesítéssel jelzi Önnek, ha a hőmérséklet eltér a beállított értéktől. A kijelzőn pontosan megjelenik, hány fokkal csökkent vagy emelkedett a hőmérséklet, így Ön hőmérséklet-ingadozás esetén azonnal beavatkozhat.

Műszaki rajz



A termékek és azok adatai reklámcélokából vannak beállítva. Bár minden erőfeszítést megteszünk a szórólapban szereplő adatok és információk pontosságának biztosítására, a Liebherr fenntartja a jogot a változtatásokra előzetes értesítés nélkül. Amennyiben a készülék tényleges méretei, specifikációi és teljesítménye döntő fontosságúak, javasoljuk, hogy ellenőrizze az adott készülékhez mellékelt telepítési útmutatót. A Liebherr nem vállal felelősséget az esetleges károkért. (29.11.2023)

